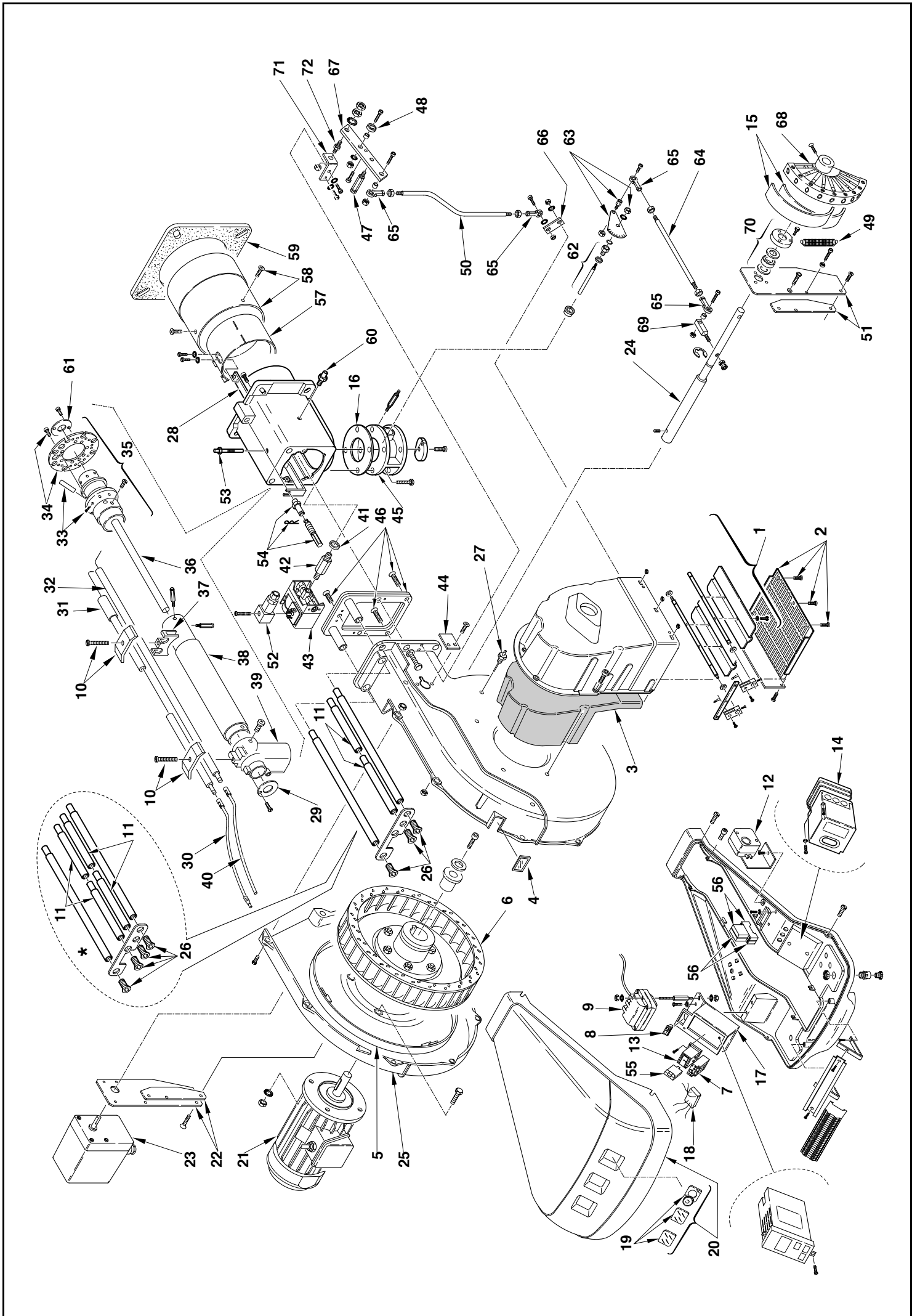


Bruciatori di gas ad aria soffiata
Blown gas burners
Brûleurs gaz à air soufflé
Gebläse-Gasbrenner
Quemadores de gas

Funzionamento bistadio progressivo o modulante
Progressive two-stage or modulating operation
Fonctionnement à 2 allures progressives ou modulant
Gleitend-zweistufiger oder modulierender Betrieb
Funcionamiento a dos llamas progresivas o modulante

COD.	MOD.	TYP.
20008117	RS 250/M MZ	866 T
20008162	RS 250/M MZ	866 T80



N. COD.	DESCRIZIONE	DESCRIPTION	DESCRIPTION	BESCHREIBUNG	DENOMINACION	MATRICOLA BRUCIATORE BURNER SERIAL NUMBER MATRICULE BRULEUR BRENNER KENN-NUMMER MATRICULA QUEMADORES	RICAMBI CONSIGLIATI ADVISED PARTS RECHANGÉ CONSEIL EMPFOHLENE ERSATZTEILE RECAMBIOS ACONSEJADOS * *
1	GRUPPO SERRANDA	AIR DAMPER ASSEMBLY	GROUPE VOLET AIR	LUFTKLAPPE	CONJUNTO REGISTRO AIRE		
2	PROTEZIONE	GRID	PROTECTION	SCHUTZGITTER	PROTECCIÓN		
3	FONCOASSORBENTE	SOUND DAMPING	INSONORISANT	GERÄUSCHDÄMMUNG	AISLAMIENTO ACÚSTICO		C
4	VISORE	INSPECTION WINDOW	VEISUR	SICHTFENSTER	VISOR		
5	ANELLO	PISTON SEAL	JOINT TORIQUE	LIPPENDICHTUNG	ANILLO		C
6	GIRANTE	FAN	TURBINE	GEBLÄSERAD	TURBINA		C
6	GIRANTE	FAN	TURBINE	GEBLÄSERAD	TURBINA		C
7	RELÉ TERMICO	OVERLOAD	RELAIS THERMIQUE	ÜBERSTROMAUSLÖSER	RELÉ TÉRMICO		C
8	INTERRUTTORE	SWITCH	INTERRUPTEUR	SCHALTER	INTERECTOR		C
9	TRASFORMATORE	TRANSFORMER	TRANSFORMATEUR	ZÜNDTRANSFORMATOR	TRANSFORMADOR		B
10	CAVALLOTTO	U BOLT	CAVALIER	BÜGELBOLZEN	FIJACION ELECTRODO		
11	PROLUNGA PERNO	BAR EXTENSION	RALLONGE DE GLISSIERE	VERLÄNGERUNG	PROLONGACIÓN PERNO		
12	PRESSOSTATO ARIA	AIR PRESSURE SWITCH	PRESSOSTAT AIR	LUFTDRUCKWÄCHTER	PRESÓSTATO AIRE		A
13	CONTATTORE	CONTACTOR	CONTACTEUR	SCHÜTZ	CONTADOR		C
14	APPARECCHIATURA	CONTROL BOX	BOITE DE CONTROLE	STEUERGERÄT	CAJA CONTROL		B
15	MOLLA	SPRING	RESSORT	FEDER	MUELLE		B
16	GUARNIZIONE	SEAL	RONDELLE	METALLDICHTUNG	JUNTA		B
17	SUPPORTO	SUPPORT	SUPPORT	HALTER	SOPORTE		
18	FILTRO ANTIDISTURBO	DEGLITCHER	FILTRE	ENTSTÖRER	FILTRO ANTI-INTERFERENCIA		C
19	MEMBRANA + VETRINO	MEMBRANE + VIEWING PORT	MEMBRANE + REGARD	MEMBRAN + VERSCHLUBSTOPFEN	MEMBRANA + MIRILLA		
20	COFANO	COVER	COFFRET	VERKLEIDUNG	ENVOLVENTE		
21	MOTORE	MOTOR	MOTEUR	MOTOR	MOTOR		C
21	MOTORE	MOTOR	MOTEUR	MOTOR	MOTOR		C
22	PIASTRA	PLATE	PLATINE	PLATTE	PLACA		
23	SERVOMOTORE	SERVOMOTOR	SERVOMOTEUR	STELLMOTOR	SERVOMOTOR		B
24	ALBERO	SHAFT	ARBRE	WELLE	EJE		
25	GUSCIO	HALF-SHELL	COUVERCLE	HAUBE	CÀSCARA		B
25	GUSCIO	HALF-SHELL	COUVERCLE	HAUBE	CÀSCARA		B
26	VITE	SCREW	VIS	SCHRAUBE	TORNILLO		
27	RACCORDO	CONNECTOR	MAMELON	NIPPEL	RACORD		C
28	SQUADRETTA	SQUARE	EQUERRE-SUPPORT	HALTER	ESCUADRA		
29	DISCO	DISC	DISQUE	SCHEIBE	DISCO		
30	COLLEGAMENTO ELETTRODO	H.T. LEAD	CONNEXION POUR ELECTRODE	VERBINDUNG FÜR ELEKTRODE	CABLE CONEXIÓN ELECTRODO		A
31	ELETTRODO	ELECTRODE	ELECTRODE PORCELAINE	ELEKTRODE	ELECTRODO		A
32	SONDA	PROBE	SONDE	FÜHLER	SONDA		A
33	TUBETTO	TUBE	TUYAU	RÖHRCHEN	TUBITO		
34	DISCO	DISC	DISQUE	SCHEIBE	DISCO		A
35	DISTRIBUTORE	GAS HEAD	DISTRIBUTEUR	GASVERTEILER	DISTRIBUIDOR		
36	TUBO INTERNO	INTERIOR TUBE	TUYAU INTERIEUR	INNERER ROHR	TUBO INTERNO		
37	SUPPORTO	SUPPORT	SUPPORT	HALTER	SOPORTE		
38	TUBO ESTERNO	EXTERIOR TUBE	TUYAU EXTERIEUR	AUSSERER ROHR	TUBO ESTERNO		
39	GOMITO	ELBOW	COUDE	SCHLITTEN	CODO		
40	COLLEGAMENTO SONDA	PROBE LEAD	CONNEXION POUR SONDE	VERBINDUNG FÜR SONDE	CABLE CONEXIÓN SONDA		A
41	GUARNIZIONE	SEAL	RONDELLE	METALLDICHTUNG	JUNTA		B

N. COD.	DESCRIZIONE	DESCRIPTION	DESCRIPTION	BESCHREIBUNG	DENOMINACION	MATRICOLO BRUCIATORE BURNER SERIAL NUMBER MATRICULE BRULEUR BRENNER KENN-NUMMER MATRICULA QUEMADORES	RICAMBI CONSIGLIATI ADVISED PARTS RECHANGÉ CONSEIL EMPFOHLENE ERSATZTEILE RECAMBIOS ACONSEJADOS * *
42	3006615	CONNECTOR	MAMELON	NIPPEL	RACORD		C
43	3003660	GAS PRESSURE SWITCH	PRESSOSTAT GAS	GASDRUCKWÄCHTER	PRESOSTATO DEL AIRE		B
44	3012638	PIASTRINA	PLAQUETTE ETRIER	PLATTE	PLATINA		C
45	3006096	REGOLATORE GAS	GAS REGULATOR	GAS REGLER	REGULADOR DE GAS		C
46	3013685	GRUPPO PIASTRE	PLATES ASSEMBLY	PLATTENGRUPPE	CONJUNTO PLACAS		
47	3012352	PERNO	SCREW	HOHLKERNSCHRAUBE	PERNO		
48	3003841	CUSCINETTO	BEARING	LAGER	COJINETE		B
49	3012356	MOLLA	SPRING	FEDER	MUELLE		C
50	3012646	TIRANTE	TIE ROD	GESTÄNGE	TIRANTE		B
51	3012594	PIASTRA	PLATE	PLATTE	PLACA		C
52	3006954	CONNETTORE	CONNECTOR	CONNECTEUR	CONECTADOR		B
53	3012049	VITE	SCREW	VIS	TORNILLO		C
54	3012639	GRUPPO REGOLATORE	REGULATOR ASSEMBLY	GRUPE OBTURATION	GRUPO REGULACION		C
55	3012362	BLOC. CONTATTI AUSILIARI	AUXILIARY CONTACT BLOCK	BLOC CONTACTES AUXILIARES	BLOQ. CONT. AUXILIAR		C
56	3013407	RELÈ + ZOCCOLO	RELAY + BASE	RELAIS + SOCLE	CONECTADOR + ZOCALO		C
57	3012560	OTTURATORE	SHUTTER	OBTURATEUR	OBTURADOR		C
58	3013699	IMBUTO FIAMMA	END CONE	EMBOUT GUEULARD	TUBO ESTREMO		B
59	3012562	SCHERMO	FLANGE GASKET	ECRAN THERMIQUE	JUNTA AISLANTE		A
60	3003322	RACCORDO	CONNECTOR	MAMELON	RACORD		C
61	3013694	DISCO	DISC	DISQUE	DISCO		C
62	3006132	ALBERO E ANELLO	SHAFT AND RING	ARBRE ET ANNEAU	EJE E ANILLO		C
63	3012644	QUADRANTE	GRADUATE SECTOR	SECTEUR GRADUE	MIRILLA		C
64	3003543	TIRANTE	TIE ROD	TIRANT	TIRANTE		C
65	3006098	SNODO SFERICO	PIN JOINT	CHAPE A ROTULE	ARTICOLACION ESFERICA		C
66	3012601	LEVA	LEVER	LEVIER	LEVA		C
67	3012354	LEVA	LEVER	LEVIER	LEVA		C
68	3012358	CAMMA	CAM	CAME	EXCÉNTRICO		C
69	3012350	LEVA	LEVER	LEVIER	LEVA		C
70	3012357	CUSCINETTO	BEARING	ROULEMENT	COJINETE		C
71	3012602	SUPPORTO	SUPPORT	SUPPORT	SOPORTE		C
72	3012603	PERNO	SCREW	VIS CREUSE	PERNO		C

*

Versione Testa Lunga - Long Combustion Head Version - Version Tête Longue - Langer Brennkopf Ausführung - Versión alargado de tubo llama

**

A = Ricambi per dotazione minima - Spare parts for minimum fittings - Pièces détachées pour équipement minimum - Ersatzteile für minimale Ausstattung - Recambios para equipamiento mínimo

A+B = Ricambi per dotazione base di sicurezza - Spare parts for basic safety fittings - Pièces détachées pour équipement standard de sécurité - Ersatzteile für Sicherheitsgrundausrüstung - Recambios para equipamiento básico de seguridad

A+B+C = Ricambi per dotazione estesa di sicurezza - Spare parts for extended safety fittings - Pièces détachées pour équipement complet de sécurité - Ersatzteile für erweiterte Sicherheitsausrüstung - Recambios para equipamiento general de seguridad

RIELLO

RIELLO S.p.A.

I-37045 Legnago (VR)

Tel.: +39.0442.630111

http:// www.riello.it

http:// www.rielloburners.com