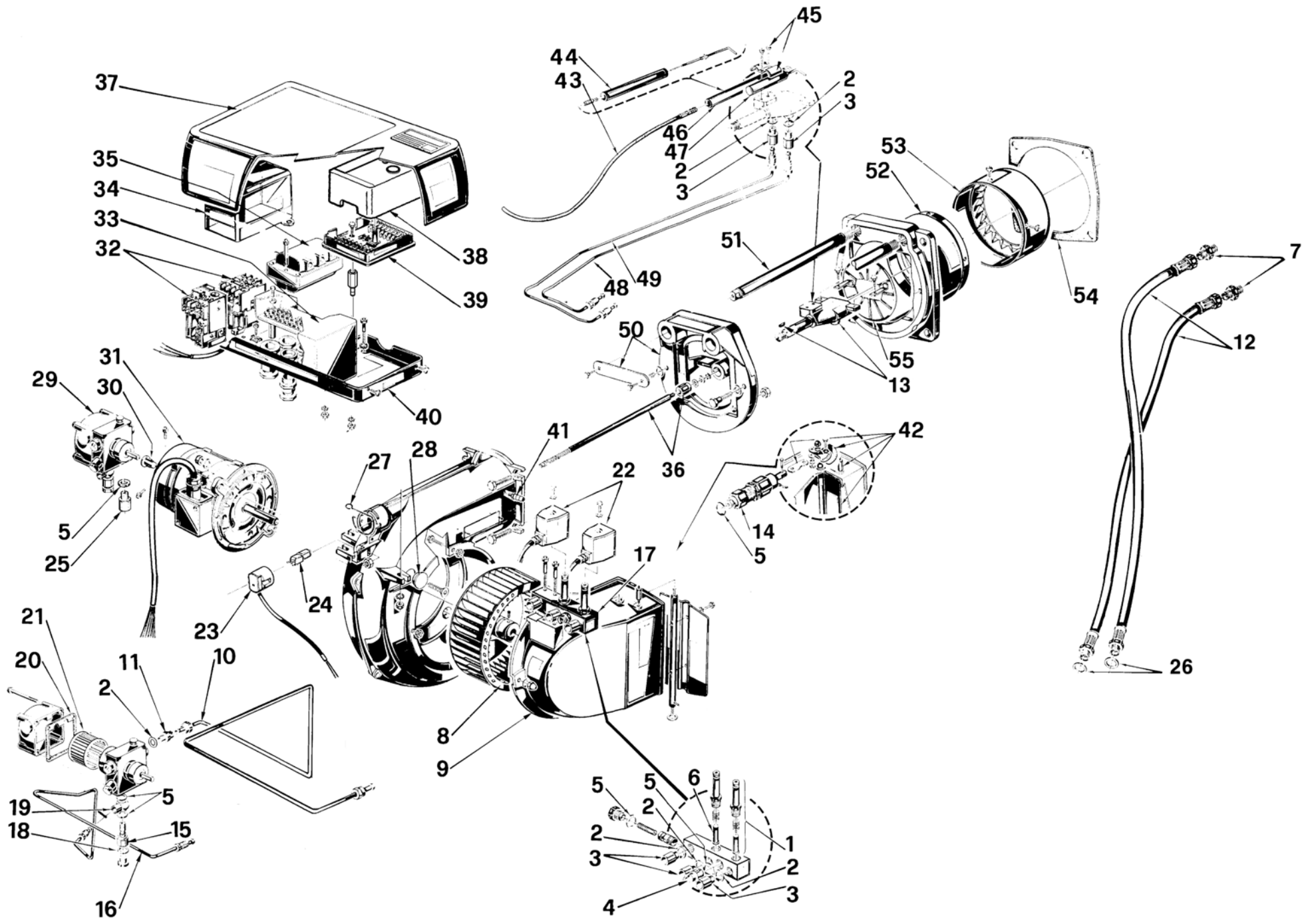


- I** Bruciatori di gasolio
- GB** Light oil burners
- F** Brûleurs fioul domestiques
- D** Öl-Gebläsebrenner
- E** Quemadores de gasóleo

Funzionamento bistadio
Two stage operation
Fonctionnement à deux allures
Zweistufiger Betrieb
Funcionamiento de dos llama

CODICE - CODE CÓDIGO	MODELLO - MODEL - MODELE MODELL - MODELO	TIPO - TYPE - TYP
20032906	PRESS 1 G	606 T1
20032912	PRESS 2 G	607 T1



N.	COD.	20032906	20032912	DESCRIZIONE	DESCRIPTION	DESCRIPTION	BESCHREIBUNG	DENOMINACION	MATRICOLA BRUCIATORE BURNER SERIAL NUMBER MATRICULE BRULEUR BRENNER KENN-NUMMER MATRICULA QUEMADÓRES	*
1	3005733	•	•	VALVOLA	NEEDLE VALVE	ROBINET POINTEAU	NADELVENTIL	VÁLVULA		
2	3007077	•	•	GUARNIZIONE	SEAL	RONDELLE	METALLDICHTUNG	JUNTA		B
3	3006719	•	•	RACCORDO	CONNECTOR	MAMELON	NIPPEL	RACORD		C
4	3006723	•	•	RACCORDO	CONNECTOR	MAMELON	NIPPEL	RACORD		C
5	3007079	•	•	GUARNIZIONE	SEAL	RONDELLE	METALLDICHTUNG	JUNTA		B
6	3006038	•	•	SPILLO	PIN	NOYAU ELECTROVANNE	KERN	CONTACTO		
7	3009068	•	•	RACCORDO	CONNECTOR	MAMELON	NIPPEL	RACORD		C
8	3005443	•		GIRANTE	FAN	TURBINE	GEBLÄSERAD	TURBINA		C
8	3005444	•		GIRANTE	FAN	TURBINE	GEBLÄSERAD	TURBINA		C
9	3003361	•		BOCCA D'ASPIRAZIONE	AIR INTAKE	BOITIER D'ASPIRATION	ANSAUGÖFFNUNG	BOCA ASPIRACION		
9	3003362	•		BOCCA D'ASPIRAZIONE	AIR INTAKE	BOITIER D'ASPIRATION	ANSAUGÖFFNUNG	BOCA ASPIRACION		
10	3006765	•		TUBO	TUBE	TUYAUTERIE	DRUCKROHR	TUBO		
10	3006737	•		TUBO	TUBE	TUYAUTERIE	DRUCKROHR	TUBO		
11	3006720	•	•	RACCORDO	CONNECTOR	MAMELON	NIPPEL	RACORD		C
12	20033716	•	•	TUBO FLESSIBILE	FLEXIBLE OIL LINE	FLEXIBLE	SCHLAUCH	TUBO FLEXIBLE		A
13	3005520	•	•	PORTASPRUZZO	NOZZLE HOLDER	PULVERISATEUR	DÜSENSTOCK	PORTABOQUILLA		C
14	3003701	•	•	MARTINETTO	HYDRAULIC JACK	VERIN AIR	DRUCKKOLBEN FÜR LUFT- KLAPPE	HIDRÁULICO		C
15	3006783	•	•	RACCORDO	CONNECTOR	MAMELON	NIPPEL	RACORD		C
16	3006763	•		TUBO	TUBE	TUYAUTERIE	DRUCKROHR	TUBO		
16	3006738	•		TUBO	TUBE	TUYAUTERIE	DRUCKROHR	TUBO		
17	3005492	•	•	GRUPPO VALVOLE	VALVE ASSEMBLY	GROUPE ELECTROVANNE	MAGNETVENTILBLOCK	CONJUNTO VÁLVULAS		B
18	3007082	•	•	GUARNIZIONE	SEAL	RONDELLE	METALLDICHTUNG	JUNTA		B
19	3006784	•	•	RACCORDO	CONNECTOR	MAMELON	NIPPEL	RACORD		C
20	3003081	•	•	GUARNIZIONE	SEAL	JOINT COUVERCL POMPE	PUMPENDICHTUNG	JUNTA		A
21	20033453	•	•	FILTRO	FILTER	FILTRE	PUMPENFILTER	FILTRO		A
22	3006714	•	•	BOBINA	COIL	BOBINE E.V.	MV-SPULE	BOBINA		B
23	3006441	•	•	PRESA	HOLDER	PRISE CELLULE	SOCKEL	CONECTOR		C
24	3002280	•	•	FOTORESISTENZA	P.E. CELL	CELLULE	FOTOWIDERSTAND	FOTORESISTENCIA		A
25	3005739	•	•	RACCORDO	CONNECTOR	MAMELON	NIPPEL	RACORD		C
26	3007088	•	•	GUARNIZIONE	SEAL	RONDELLE	METALLDICHTUNG	JUNTA		A
27	3003325	•	•	FERMO	SPRING LOCK	RESSORT D'APPUI	SICHERUNGSFEDER	DETENCION		

N.	COD.	20032906	20032912	DESCRIZIONE	DESCRIPTION	DESCRIPTION	BESCHREIBUNG	DENOMINACION	MATRICOLA BRUCIATORE BURNER SERIAL NUMBER MATRICULE BRULEUR BRENNER KENN-NUMMER MATRICULA QUEMADORES	*
		•	•							
28	3003406	•	•	PROTEZIONE	GRID	PROTECTION	SCHUTZGITTER	PROTECCIÓN		
29	20033130	•	•	POMPA	PUMP	POMPE	PUMPE	BOMBA		C
30	3006718	•	•	GIUNTO	JOINT	ACCOUPLMENT	KUPPLUNG	CONJUNTO		A
31	3006716	•		MOTORE	MOTOR	MOTEUR	MOTOR	MOTOR		C
31	3006618		•	MOTORE	MOTOR	MOTEUR	MOTOR	MOTOR		C
32	3003565	•		AVVIATORE	STARTER	DEMARREUR	ANLASSER	ARRANCADOR		C
32	3003566		•	AVVIATORE	STARTER	DEMARREUR	ANLASSER	ARRANCADOR		C
33	3003071	•	•	COPERCHIO	COVER	COUVERCLE	PVC ABDECKUNG	TAPA		
34	3003072	•	•	COPERCHIO	COVER	COUVERCLE	PVC ABDECKUNG	TAPA		
35	3012159	•	•	TRASFORMATORE	TRANSFORMER	TRANSFORMATEUR	ZÜNDTRANSFORMTOR	TRANSFORMADOR		B
36	3003689	•		ALBERO	SHAFT	ARBRE	WELLE	EJE		
36	3003690		•	ALBERO	SHAFT	ARBRE	WELLE	EJE		
37	3003387	•	•	COPERCHIO	COVER	COUVERCLE	DECKEL	TAPA		
38	3013071	•	•	APPARECCHIATURA	CONTROL BOX	BOITE DE CONTROLE	STEUERGERÄT	CAJA CONTROL		B
39	3003784	•	•	MORSETTIERA	CONTROL BOX BASE	SOCLE	STECKSOCKEL	ZOCALO CAJA CONTROL		C
40	3003328	•	•	MENSOLA	BASE PLATE	PLAQUE DE SUPPORT	GRUNDPLATTE	SOPORTE		
41	3003322	•	•	RACCORDO	CONNECTOR	MAMELON	NIPPEL	RACORD		C
42	3000609	•		GRUPPO SERRANDA	AIR DAMPER ASSEMBLY	GROUPE VOLET AIR	LUFTKLAPPE	REGISTRO AIRE		
42	3000610		•	GRUPPO SERRANDA	AIR DAMPER ASSEMBLY	GROUPE VOLET AIR	LUFTKLAPPE	REGISTRO AIRE		
43	3003794	•	•	COLLEGAMENTO	H.T. LEAD	CABLE H.T.	ZÜNDKABEL	CABLE ALTA TENSION		A
44	3004843	•	•	ISOLATORE	INSULATOR	PORCELAINE D'ELECTRODE	ISOLATOR	AISLADOR		A
45	3003495	•	•	CAVALLOTTO	U BOLT	CAVALIER	BÜGELBOLZEN	FIJACION ELECTRODO		
46	3004842	•	•	ELETTRODO	ELECTRODE	ELECTRODE PORCELAINE	ELEKTRODE	ELECTRODO		A
47	3005490	•	•	ELETTRODO DI MASSA	EARTH ELECTRODE	ELECTRODE MASSE	MASSE ELEKTRODE ELECTRODO DE TIERRA			A
48	3006734	•		TUBO	TUBE	TUYAUTERIE	DRUCKROHR	TUBO		
48	3006740		•	TUBO	TUBE	TUYAUTERIE	DRUCKROHR	TUBO		
49	3006735	•		TUBO	TUBE	TUYAUTERIE	DRUCKROHR	TUBO		
49	3006741		•	TUBO	TUBE	TUYAUTERIE	DRUCKROHR	TUBO		
50	3003687	•	•	COLLARE	COLLAR	COLLIER	INNERER FLANSCH	COLLARÍN		
51	3003688	•	•	PERNO	BAR	GLISSIERE	BOLZEN	GUIA		
52	3005542	•		BOCCAGLIO	BLAST TUBE	GUEULARD	BRENNERFLANSCH	TUBO LLAMA		
52	3005545		•	BOCCAGLIO	BLAST TUBE	GUEULARD	BRENNERFLANSCH	TUBO LLAMA		

N.	COD.	20032906 20032912	DESCRIZIONE	DESCRIPTION	DESCRIPTION	BESCHREIBUNG	DENOMINACION	MATRICOLA BRUCIATORE BURNER SERIAL NUMBER MATRICULE BRULEUR BRENNER KENN-NUMMER MATRICULA QUEMADÓRES	*
53	3005498	•	IMBUTO FIAMMA	END CONE	EMBOUT GUEULARD	FLAMMENROHR	TUBO EXTREMO		B
53	3005502	•	IMBUTO FIAMMA	END CONE	EMBOUT GUEULARD	FLAMMENROHR	TUBO EXTREMO		B
54	3005741	• •	SCHERMO	FLANGE GASKET	ECRAN THERMIQUE	FLANSCHDICHTUNG	JUNTA AISLANTE		A
55	3005499	•	ELICA	DIFFUSER DISC	ACCROCHE FLAMME	STAUSCHEIBE	DISCO ESTABILIZADOR		A
55	3005503	•	ELICA	DIFFUSER DISC	ACCROCHE FLAMME	STAUSCHEIBE	DISCO ESTABILIZADOR		A

*

RICAMBI CONSIGLIATI - ADVISED PARTS - RECHANGE CONSEIL - EMPFOHLENE ERSATZTEILE - RECAMBIO ACONSEJADOS

A = Ricambi per dotazione minima - Spare parts for minimum fittings - Pièces détachées pour équipement minimum - Ersatzteile für minimale Ausstattung - Recambios para equipamiento mínimo

A+B = Ricambi per dotazione base di sicurezza - Spare parts for basic safety fittings - Pièces détachées pour équipement standard de sécurité - Ersatzteile für Sicherheitsgrundausrüstung - Recambios para equipamiento básico de seguridad

A+B+C = Ricambi per dotazione estesa di sicurezza - Spare parts for extended safety fittings - Pièces détachées pour équipement complet de sécurité - Ersatzteile für erweiterte Sicherheitsausstattung - Recambios para equipamiento general de seguridad



RIELLO S.p.A.
I-37045 Legnago (VR)
Tel.: +39.0442.630111
[http:// www.rielloburners.com](http://www.rielloburners.com)