

- D** Öl-Gebläsebrenner
- GB** Oil burners
- F** Brûleurs fioul
- NL** Stookoliebranders

Zweistufiger Betrieb
Two-stage operation
Fonctionnement à deux allures
Tweetrapsbranders



CODE	MODELL MODEL - MODELE	TIPO TYP - TYPE
3473720	PRESS GW	605T1
3474520	PRESS 1G	606T1
3474920	PRESS 2G	607T1
3475920	PRESS 3G	608T1
3476520	PRESS 4G	609T1

DEUTSCH

ANLEITUNGSHEFT FÜR DEN BRENNERBENUTZER

Dieses Anleitsheft ist ein wesentlicher Bestandteil des Produktes und sollte deshalb stets zusammen mit diesem aufbewahrt werden. Das Heft enthält wichtige Hinweise zu Installation, Betrieb und Wartung des Brenners und Sie sollten es daher aufmerksam durchlesen und für späteres Nachschlagen aufbewahren.

Jede vertragliche oder außervertragliche Haftung des Herstellers für Schäden an Personen, Tieren oder Sachen, die aufgrund von fehlerhafter Installation, Einstellung und Wartung des Brenners oder ungeeignetem, falschem oder unangemessenem Betrieb, Nichtbeachtung der vorliegenden Anleitungen oder durch den Eingriff von ungeeignetem Personal entstehen, ist ausgeschlossen.

INHALT:

SICHERHEITSHINWEISE

Seite 4

ANLEITUNGEN FÜR DEN BRENNERBENUTZER

Seite 8

TECHNISCHE SPEZIFIKATIONEN

Technische Angaben	Seite 10
Brennerbeschreibung	14
Verpackung - Gewicht	14
Abmessungen	14
Ausstattung	14
Zubehör	16
Prüfkessel	16
Regelbereich	18

INSTALLATION

Kesselplatte	Seite 20
Flammenrohrlänge	20
Befestigung des Brenners am Heizkessel	20
Wahl der Düsen für 1° und 2° Stufe	20
Düsenmontage	22
Einstellungen vor dem Zünden	22
• Einstellung des Flammkopfs	
• Pumpeneinstellung	
• Einstellung des Gebläseschiebers	
Hydraulikanschlüsse	24
Verkabelung	24
Elektroanschluß	26
Einschalten der Pumpe	26
Brennerzündung	28
Brennereinstellung	28
Verbrennungsmerkmale	30
Endkontrollen	30

ZUSATZKAPITEL

1 - Brennstoffzuführung	Seite 32
2 - Düse	34
3 - Pumpe	36
4 - Brennerfunktion	38
5 - Elektroanlage werkseitig ausgeführt	40
6 - Wartung	41
7 - Regelbereich nach Luftdichte	44
8 - Störungen - Ursachen - Abhilfen	46
9 - Diagnostik Betriebsablauf	50
10 - Diagnostik Betriebsstörungen	50
11 - Kontrollblatt	54

ANMERKUNG

Die Zeichnungen, auf die im Text Bezug genommen wird, werden folgendermaßen bezeichnet:

- 1)(A) = Detail 1 der Zeichnung A auf der gleichen Textseite
1)(A)S.14 = Detail 1 der Zeichnung A auf Seite 14

MERKE: In Konformität mit der Wirkungsgradrichtlinie 92/42/EWG müssen die Anbringung des Brenners am Heizkessel, die Einstellung und die Inbetriebnahme unter Beachtung der Betriebsanleitung der Heizkessels ausgeführt werden, einschließlich Kontrolle der Konzentration von CO und CO₂ in den Abgasen, ihrer Temperatur und der mittleren Kesseltemperatur.

ENGLISH

MANUAL TO BE GIVEN TO BURNER USER

These instructions are an integral part of the product and should therefore never be detached from the plant. Read carefully for important information regarding burner installation, use and maintenance and conserve for future consultation.

The Manufacturer declines all liability for damages and injuries caused to property, persons, and animals by erroneous burner installation, setting, maintenance and use, the failure to respect the indications provided in this Manual or by any operations performed by unqualified personnel.

CONTENTS:

SAFETY REGULATIONS

page 5

BURNER USER INSTRUCTIONS

page 8

TECHNICAL SPECIFICATIONS

Technical data	page 11
Burner description	15
Packaging - Weight	15
Max. dimensions	15
Standard equipment	15
Accessories	15
Test boiler	17
Firing rates	19

INSTALLATION

Boiler plate	page 21
Blast tube length	21
Securing the burner to the boiler	21
Choice of nozzles for the 1st and 2nd stage	21
Nozzle assembly	23
Calibrations before firing:	23
• combustion head setting	
• pump adjustment	
• fan gate adjustment	
Hydraulic connections	25
Electrical cable fastening	25
Electrical connection	27
Pump priming	27
Burner firing	29
Burner calibration	29
Combustion characteristics	31
Final checks	31

APPENDIXES

1 - Fuel supply	page 33
2 - Nozzle	35
3 - Pump	37
4 - Burner operation	39
5 - Electrical system as set up by the manufacturer	41
6 - Maintenance	41
7 - Burner firing rates according to air density	45
8 - Fault - Probable cause - Suggested remedy	47
9 - Start up cycle diagnostics	51
10 - Operating fault diagnostics	51
11 - Control card	54

N.B.

Figures mentioned in the text are identified as follows:

- 1)(A) = part 1 of figure A, same page as text
1)(A)p. 14 = part 1 of figure A, page number 14

NOTE: In conformity with Efficiency Directive 92/42/EEC the application of the burner on the boiler, adjustment and testing must be carried out observing the instruction manual of the boiler, including verification of the CO and CO₂ concentration in the flue gases, their temperatures and the average temperature of the water in the boiler.

FRANÇAIS

MANUEL A REMETTRE A L'UTILISATEUR DU BRULEUR

Ce manuel fait partie intégrante du produit et ne doit pas en être séparé. Il doit être lu attentivement dans la mesure où il fournit des indications importantes concernant l'installation, l'utilisation et l'entretien du brûleur; il faut le conserver avec soin pour toute consultation ultérieure.

Le constructeur décline toute responsabilité contractuelle ou extra-contractuelle pour les dommages causés aux personnes, aux animaux et aux choses, dérivant d'erreurs d'installation, de réglage et d'entretien du brûleur, de son utilisation impropre, incorrecte ou déraisonnable, du non respect des prescriptions de ce manuel et de l'intervention de personnel non agréé.

INDEX:

RECOMMANDATIONS SUR LA SECURITE

page 6

INSTRUCTIONS POUR L'UTILISATEUR DU BRULEUR

page 9

SPECIFICATIONS TECHNIQUES

Données techniques	page 12
Description brûleur	15
Emballage - Poids	15
Encombrement	15
Equipement standard	15
Accessoire	17
Chaudière d'essai	17
Plage de puissance	19

INSTALLATION

Plaque chaudière	page 21
Longueur tête	21
Fixation du brûleur à la chaudière	21
Choix des gicleurs pour 1re et 2e allure	21
Montage des gicleurs	23
Réglage avant l'allumage	23
• réglage tête de combustion	23
• réglage pompe	23
• réglage volet ventilateur	23
Branchements hydrauliques	25
Fixation câbles électriques	25
Branchement électrique	27
Amorçage pompe	27
Allumage brûleur	29
Réglage brûleur	29
Caractéristiques de la combustion	31
Contrôles finaux	31

APPENDICES

1 - Alimentation combustible	page 33
2 - Gicleur	35
3 - Pompe	37
4 - Fonctionnement brûleur	39
5 - Installation électrique effectuée en usine	41
6 - Entretien	41
6 - Plage de puissance en fonction de la densité de l'air	45
8 - Inconvénient - Cause - Remède	48
9 - Diagnostic programme de démarrage	52
10 - Diagnostic mauvais fonctionnement	52
11 - Fiche contrôle	54

ATTENTION

Les figures rappelées dans le texte sont ainsi indiquées:

- 1)(A) = Détail 1 de la figure A dans la même page du texte
1)(A)p. 14 = Détail 1 de la figure A page 14

NOTE: Conformément à la Directive rendement 92/42/CEE, suivre les indications du manuel de la chaudière pour monter le brûleur, effectuer le réglage et l'essai, contrôler la concentration de CO et CO₂, dans les fumées, leur température et celle moyenne de l'eau de la chaudière.

NEDERLANDS

INSTRUCTIEBOEKJE VOOR DE GEBRUIKER

Dit instructieboekje maakt deel uit van het produkt en mag er niet van gescheiden worden. Lees het aandachtig. U vindt er belangrijke aanwijzingen over de installatie, het gebruik en het onderhoud van de brander. Dit boekje moet worden bewaard voor elke latere raadpleging.

De fabrikant is niet verantwoordelijk voor schade aan personen, dieren of voorwerpen als deze schade toe te schrijven is aan: incorrecte installatie, regeling of onderhoud; het gebruik voor andere dan de voorziene doeleinden; het niet opvolgen van de gebruiksvorschriften; tussenkomst door onbekwame vaklui.

INDEX:

VEILIGHEIDSVOORSCHRIFTEN

blz. 7

HANDLEIDING VOOR DE GEBRUIKER

blz. 9

TECHNISCHE SPECIFICATIES

Technische gegevens	blz. 13
Beschrijving brander	15
Verpakking - Gewicht	15
Afmetingen	15
Standaard uitvoering	15
Accessoires	17
Proefketel	17
Werkingsveld	19

INSTALLATIE

Ketelkenplaat	blz. 21
Lengte branderkop	21
Bevestiging brander op ketel	21
Keuze verstuivers 1ste en 2de vlamgang	21
Plaatsing verstuivers	23
Voorafstelling	23
• afstelling branderkop	23
• afstelling pomp	23
• afstelling luchtklep	23
Hydraulische aansluitingen	25
Bevestiging elektrische leidingen	25
Elektrische aansluiting	27
Aanzuiging pomp	27
Ontsteking brander	29
Afstelling brander	29
Verbrandingskenmerken	31
Eindcontroles	31

APPENDIX

1 - Brandstofvoevoer	blz. 33
2 - Verstuiver	35
3 - Pomp	37
4 - Werking brander	39
5 - Elektrische installatie uitgevoerd in de fabriek	41
6 - Onderhoud	41
7 - Werkingsveld in functie van de luchtdensiteit	45
8 - Moeilijkheden - oorzaken - oplossingen	49
9 - Diagnose startprogramma	53
10 - Diagnose storingen	53
11 - Controlelijst	54

OPGELET

De figuren waarnaar verwezen wordt, zijn als volgt aangeduid:

- 1)(A) = Detail 1 van figuur A op dezelfde pagina als de tekst
1)(A)p. 14 = Detail 1 van figuur A op pagina 14

NOOT: Conform de Richtlijn Rendement 92/42/EEG, moeten de toepassing van de brander op de ketel, de regeling en de testen worden uitgevoerd volgens de handleiding van de ketel. Hieronder valt ook de controle van de CO en CO₂ concentratie en de rookgassen, de temperatuur van de rookgassen en de gemiddelde temperatuur van het water van de ketel.

SICHERHEITSHINWEISE

FEUERRAUM

- Der Feuerraum muß den geltenden Vorschriften entsprechende Außenabzüge aufweisen. Im Zweifelsfall empfiehlt es sich, den CO₂-Wert bei mit Höchstleistung funktionierendem Brenner und lediglich durch die Luftzufuhr zum Brenner belüftetem Raum zu messen, und anschließend nochmals bei geöffneter Tür zu messen. Der CO₂-Wert darf sich dabei nicht verändern. Falls in demselben Raum mehrere Brenner oder Entlüfter vorhanden sind, die zusammen funktionieren können, wird bei allen gleichzeitig betriebenen Geräten gemessen.
- Auf keinen Fall die Belüftungsöffnungen des Raums, die Ansaugöffnung des Brennergebläses, eventuelle Luftschächte und Ansaug- oder Dissipationsgitter verstopfen, damit folgende Störungen vermieden werden:
 - Stauung eventueller giftiger und/oder explosiver Mischungen im Raum.
 - Verbrennung ohne Luftzufuhr: gefährlich, teuer, verschmutzend.
- Der Brenner muß vor Regen, Schnee und Frost geschützt werden.
- Der dem Brenner zugedachte Raum muß sauber und frei von schwebenden Partikeln sein, die vom Gebläse angesaugt werden und die inneren Kanäle des Brenners oder den Flammkopf verstopfen könnten. Staub kann auf lange Sicht schädlich sein. Setzt er sich nämlich an den Flügeln des Laufrads ab, kann er die Gebläseleistung vermindern und folglich eine umweltbelastende Verbrennung bewirken. Der Staub kann sich außerdem am rückwärtigen Teil der Flammenstabilisierungsscheibe im Flammkopf absetzen und die Vermischung von Luft und Brennstoff negativ beeinträchtigen.

BRENNSTOFF

- Der Brenner muß mit dem für ihn bestimmten Brennstoff gespeist werden, der am Geräteschild und in den technischen Spezifikationen dieses Anleitungsheftes angegeben ist.
- Der Druck des Brennstoffs am Pumpeneinlaß darf den in diesem Heft angegebenen Wert nicht überschreiten.
- Die Zuführungslleitung des Brennstoffs zum Brenner muß vollkommen dicht sein, damit das Eindringen von Luft in die Pumpe vermieden wird; daneben muß sie entsprechend dem Abstand und dem Höhenunterschied des Kessels bemessen werden, wie im vorliegenden Heft angegeben wird. Sie soll außerdem über alle durch die geltenden Normen vorgeschriebenen Sicherheits- und Kontrollvorrichtungen verfügen. Die möglichst aus Kupfer bestehende Leitung muß sauber sein und darf während der Installation nicht verunreinigt werden.
- Der Heizöltank muß vor dem Eindringen von Schmutz und Wasser geschützt werden. Im Sommer sollte der Tank gefüllt gehalten werden, damit sich keine Kondensflüssigkeit bilden kann.
- Der Tank muß vor dem Auffüllen sorgfältig gereinigt werden.
- Tank und Zuführungslleitung zum Brenner müssen vor Frosteinwirkung geschützt werden.
- Der Heizöltank muß entsprechend der geltenden Vorschriften aufgestellt werden.

STROMVERSORGUNG

- Prüfen Sie, ob die Spannung ihres Stromnetzes dem am Geräteschild und in diesem Anleitungsheft angegebenen Wert entspricht.
- Der Brenner muß entsprechend der einschlägigen Vorschriften korrekt geerdet werden. Prüfen Sie die Leistungsfähigkeit der Erdung und lassen Sie sie im Zweifelsfall von einem Fachmann überprüfen.
- Achten Sie darauf, daß der Nulleiter nicht gegen die Phase ausgetauscht wird.
- Die Elektroanlage, und besonders der Kabelquerschnitt, muß der vom Gerät aufgenommenen Höchstleistung entsprechen, die am Geräteschild und in der vorliegenden Anleitung angegeben wird.
- Beim Anschluß des Geräts an das Stromnetz ist die Kombination Stecker/Steckdose zu vermeiden und stattdessen ein Hauptschalter vorzusehen, wie die geltenden Normen es vorschreiben
- Falls das Stromkabel zum Brenner beschädigt ist, darf es ausschließlich von Fachpersonal ausgewechselt werden.
- Berühren Sie den Brenner auf keinen Fall mit nassen Körperteilen und nackten Füßen.
- Ziehen Sie nicht an den Stromkabeln und halten Sie sie von Wärmequellen fern.
- Die Kabellänge muß so bemessen sein, daß der Brenner und eventuell die Heizkesseltür geöffnet werden können.
- Lassen Sie die Elektroanschlüsse von Fachpersonal durchführen und halten Sie die geltenden Vorschriften ein.

VERPACKUNG

- Entfernen Sie die gesamte Verpackung und kontrollieren Sie, ob der Inhalt vollständig ist. Im Zweifelsfall sollten Sie den Brenner nicht in Betrieb setzen, sondern wenden sich an Ihren Lieferanten.
- Die Verpackungsteile (Holzkiste, Karton, Nägel, Klammern, Plastiktüten, Polystyrolschaum, usw.) dürfen nicht weggeworfen werden, sondern werden gesammelt und an geeigneten Müllhalden abgelegt, weil sie mögliche Gefahrenquellen darstellen und die Umwelt belasten.

BRENNER

- Verhindern Sie, daß Kinder oder ungeschulte Personen Zugriff zum Brenner haben!
- Der Brenner darf ausschließlich für den ihm bestimmten Zweck eingesetzt werden. Jede andere Verwendung ist ungeeignet und folglich gefährlich. Im besonderen:
 - kann er mit Wasser- und Dampfheizkesseln, mit Heizkesseln mit diathermischem Öl, sowie mit anderen, ausdrücklich vom Hersteller vorgesehenen Verbrauchern eingesetzt werden.
 - die eingestellte Mindest- und Höchstleistung des Brenners, der Druck der Brennkammer und ihre Abmessungen, sowie die Raumtemperatur müssen den in diesem Anleitungsheft aufgeführten Werten entsprechen.
- Falls der Brenner mit Zusatzausrüstungen ausgestattet werden soll, dürfen ausschließlich Original-Produkte verwendet werden.
- Das Gerät darf nicht für andere Zwecke oder Leistungen umgebaut werden.
- Mit Ausnahme der den Wartungsarbeiten unterliegenden Teile dürfen die Komponenten nicht geöffnet oder angetastet werden.
- Es dürfen nur die im Ersatzteilkatalog des Herstellers vorgesehenen Teile ausgetauscht werden.
- Vermeiden Sie es, die heißen Teile des Brenners zu berühren. Diese, normalerweise in der Nähe der Flamme befindlichen Teile, erhitzen sich während des Betriebes und können auch lange nach dem Ausschalten des Brenners noch heiß bleiben.
- Falls das Gerät für einen gewissen Zeitraum stillgelegt werden soll, empfiehlt es sich den elektrischen Hauptschalter des Wärmekraftwerks zu öffnen und das Handventil an der Brennstoffleitung zum Brenner zu schließen. Soll das Gerät stattdessen überhaupt nicht mehr betrieben werden, sind die folgenden Arbeiten auszuführen:
 - Abhängen des Stromkabels vom Hauptschalter durch einen Fachmann;
 - Schließen des Handventils an der Brennstoffleitung zum Brenner, indem das Handrad entfernt oder blockiert wird.

INSTALLATION UND EINSTELLUNG DES BRENNERS

- Installation und Einstellung des Brenners müssen laut den Anleitungen dieses Heftes und den geltenden Vorschriften durch Fachpersonal ausgeführt werden.
- Den Brenner fest am Heizkessel befestigen, damit sich die Flamme ausschließlich auf das Innere der Brennkammer beschränkt.
- Bevor Sie den Brenner anzünden, vergewissern Sie sich, ob der Verantwortliche des Wärmekraftwerks bestätigt hat, daß der Heizkessel mit Wasser oder diathermischem Öl gefüllt ist, die Ventile des Wasserkreises geöffnet sind und der Rauchabzug frei und ausreichend bemessen ist. Anschließend:
 - den Brennstoffdurchsatz entsprechend der angeforderten Kesselleistung und innerhalb der Grenzen des in diesem Anleitungsheft aufgeführten Regelbereiches des Brenners einstellen;
 - den Durchfluß der sauerstofftragenden Luft, den Flammkopf und den Brennstoffdruck an der Düse einstellen;
 - vergewissern Sie sich, ob der Druck in der Verbrennungskammer dem vom Hersteller des Heizkessels angegebenen Wert entspricht;
 - analysieren Sie die Abgase, um zu kontrollieren, ob die von den geltenden Normen vorgeschriebenen Grenzen eingehalten werden;
 - die Leistungsfähigkeit der Regel- und Sicherheitsvorrichtungen kontrollieren;
 - die Leistungsfähigkeit des Rauchabzugs prüfen;
 - bevor die Anlage verlassen wird ist zu kontrollieren, ob alle mechanischen Sperrsysteme der Regelvorrichtungen festgezogen sind.

STÖRUNGEN AM BRENNER

- Im Falle des Anhaltens mit Störabschaltung des Brenners, nicht öfter als 2 - 3 mal manuell entriegeln, sondern Fachpersonal hinzuziehen.
- Im Falle von Störungen und/oder schlechter Funktion des Brenners, versuchen Sie auf keinen Fall selbst zu reparieren, sondern nehmen Sie die Spannung ab und wenden Sie sich an Fachpersonal. Die eventuelle Reparatur des Brenners darf ausschließlich durch eine Werkstatt des Kundendienstnetzes des Herstellers und unter Verwendung von Original-Ersatzteilen erfolgen. Die Nichteinhaltung dieser Empfehlungen kann die Sicherheit des Gerätes beeinträchtigen.

WARTUNG

- Regelmäßig, oder wenigstens einmal im Jahr muß der Brenner laut den Anleitungen dieses Heftes von Fachpersonal gewartet werden.
- Vor jeder Wartungsarbeit am Brenner muß die Spannung vom Hauptschalter der Anlage genommen und die Brennstoffzufuhr gesperrt werden.

SAFETY REGULATIONS

THE BURNER ROOM

- The burner room's external air openings must conform to the norms prevailing locally. When in doubt regarding air circulation, we recommend first measuring the CO₂ count with the burner operating at its maximum delivery and the room ventilated only by the burner ventilation air openings and then measuring the CO₂ count a second time with the door open. The CO₂ count measured in both cases must not differ. Should there be more than one burner and fan in the same room, this test must be performed with all the equipment operating simultaneously.
- Never obstruct the burner room's air openings, the burner fan suction opening, and any air ducts and ventilation grates existing in order to avoid:
 - the build-up of toxic/explosive gas mixes in the burner room air;
 - combustion with insufficient air, resulting in dangerous, expensive, and polluting operation.
- The burner must always be protected against rain, snow, and freezing conditions.
- The burner room must be kept clean and free of volatile substances that may be sucked into the fan and clog the inner burner or combustion head air ducts. Dust is also extremely harmful, especially if it is allowed to build up on the fan blades where it will reduce ventilation and produce pollution during combustion. Dust can also accumulate on the rear part of the flame stability disk in the combustion head and cause a poor air-fuel mixture.

FUEL

- The burner must be fed with the type of fuel for which it has been pre-set as indicated on the rating plate and in the technical specifications provided in this Manual.
- The fuel pressure at the entry to the pump must not exceed the value listed in this Manual.
- The fuel line that feeds the burner must be perfectly sealed in order to prevent air from entering the pump, and must be sized according to the distance and the height differences present in the system as required by this Manual. The fuel supply line must also be equipped with all the control and safety mechanisms required by local regulations in force. The line should preferably be in copper and be free from all impurities; take particular care that foreign matter does not enter the line during installation.
- The light oil storage tank must be adequately protected against penetration of impurities and water. The fuel tank must be kept full of fuel during the summer in order to avoid the condensation of humidity.
- Clean the tank carefully before filling with fuel.
- Both the tank and the burner fuel supply line must be protected from frost.
- The light oil tank must be positioned in conformity with existing regulations.

ELECTRICAL INPUT

- Make sure that the electrical power supply used for connection conforms to the specifications indicated on the rating plate and in this Manual.
- The burner must be correctly connected to an efficient ground system in conformity to the prevailing norms and checked and controlled for efficiency by qualified personnel when in doubt.
- Never confuse neutral wires with phase wires.
- The entire electrical system, and all cable sections in particular, must be adequate to deliver the maximum absorbed power value indicated on the equipment's rating plate and in this Manual.
- Do not use a plug-socket to connect the burner to the power mains; install a main power switch as required by law
- If the mains power cable is found to be defective, it must be replaced only by qualified personnel.
- Never touch the burner with wet parts of the body or without wearing shoes.
- Never stretch power supply cables and keep them well away from sources of heat.
- The length of the cables used must permit the opening of the burner and the boiler door.
- Electrical connections must be made exclusively by qualified personnel and all prevailing electrical regulations must be scrupulously observed.

PACKAGING

- After removing all packaging materials, check the contents to make sure that no damage has occurred during shipping. When in doubt, do not use the burner and contact the supplier.
- The packaging materials (wooden crates, plastic bags, plastic foam, clips, etc.) are a source of pollution and potential hazard if left lying around; collect them together and dispose of them properly.

THE BURNER

- Never permit children or unauthorized persons to tamper with the burner.
- The burner must be used only for its expressed applications. The burner may be used with water, steam, and diathermic oil boilers, and in all the other applications expressly provided for by the manufacturer. All other uses are considered dangerous. The burner's minimum and maximum delivery settings, the combustion chamber pressure and its size, and the surrounding temperature must all be contained in the range stipulated in this Manual.
- Use only original spare parts when equipping the burner with optionals, kits, or accessories.
- Modification of the equipment in order to alter its performance or application is prohibited.
- Do not open or tamper with components of the burner other than those parts of the unit that are subject to maintenance operations.
- Only parts indicated by the manufacturer in the Spare Parts Catalogue may be replaced.
- Never touch the hot parts of the burner; these parts, usually located near the flame, heat up during operation and may remain hot for quite some time after the burner has switched off.
- When the burner is not to be used for a certain period, the main power switch on the electrical control panel must be switched off and the manual valve on the burner fuel supply line must be closed. When the burner is no longer required for use, the following operations must be performed:
 - the electrical power cable must be disconnected from the main power switch by qualified personnel;
 - the manual valve on the burner fuel supply line must be closed and the command handwheel must be locked in place or removed.

BURNER INSTALLATION AND SETTING

- The installation and calibration of the burner must be performed exclusively by qualified personnel in conformity with existing regulations and the indications provided in this Manual.
- The burner must be secured tightly to the boiler in such way that the flame is generated only inside the combustion chamber.
- Before firing the burner, obtain permission from the person in charge of the boiler room to make sure that the boiler has been filled with water or diathermic oil, that the water circuit valves are open, and that the flue gas stacks have been suitably sized and freed from all obstruction. Then perform the following operations:
 - Set the fuel delivery according to the power required by the boiler within the burner's firing rates range as listed in this Manual.
 - Adjust the combustion air delivery, the combustion head, and the pressure of the fuel at the nozzle.
 - Make sure that the combustion chamber pressure conforms to the value provided by the boiler manufacturer.
 - Analyze the flue gas to make sure that pollutant values do not exceed the limits established by law.
 - Check the efficiency of the safety and adjustment mechanisms.
 - Check the efficiency of the flue gas exhaust duct.
 - Make sure that all mechanical fixings on the adjustment mechanisms are sufficiently tight before leaving the plant.

BURNER MALFUNCTION

- If the burner stops working and goes into lock-out and does not resume operation after two or three manual lock-out reset attempts, contact a qualified specialist.
- If the burner breaks down and/or malfunctions, disconnect the power supply, do not attempt to repair, and contact a qualified specialist. All burner repairs required must be performed exclusively at a technical servicing centre authorized by the manufacturer using original spare parts only. Failure to observe the above may compromise the reliability and safety of the equipment.

MAINTENANCE

- Burner maintenance must be performed by qualified personnel regularly or at least once a year according to the indications given in this Manual.
- Prior to performing any burner maintenance operations, switch off the power supply by using the main switch and cut off the fuel supply as well.

RECOMMANDATIONS SUR LA SECURITE

LOCAL BRULEUR

- Le local du brûleur doit posséder des ouvertures vers l'extérieur conformément aux normes en vigueur. En cas de doute, nous conseillons de mesurer le CO₂ avec le brûleur en marche au débit maximum et avec le local aéré seulement par les ouvertures destinées à alimenter d'air le brûleur et de répéter ensuite la mesure avec la porte ouverte. La valeur de CO₂ ne doit pas changer dans les deux conditions. S'il y a plusieurs brûleurs ou aspirateurs pouvant fonctionner ensemble dans le même local, l'essai doit être fait avec tous les appareils fonctionnant simultanément.
- Ne pas obstruer les bouches d'aération du local, l'orifice d'aspiration du ventilateur du brûleur, les éventuelles tuyauteries d'air et les grilles d'aspiration ou de dissipation pour éviter:
 - la stagnation dans le local d'éventuels mélanges toxiques et/ou explosifs;
 - la combustion avec manque d'air: dangereuse, coûteuse, polluante.
- Le brûleur doit être à l'abri de la pluie, de la neige et du gel.
- Le local où se trouve le brûleur doit être propre et exempt de substances volatiles qui, aspirées par le ventilateur, pourraient obstruer les conduits internes du brûleur ou la tête de combustion. La poussière elle-même, à la longue, peut être nocive. En effet, en se déposant sur les ailettes de la turbine, elle peut provoquer une réduction du débit du ventilateur et par conséquent une combustion polluante. La poussière, en outre, peut se déposer sur la partie arrière du disque de stabilité flamme dans la tête de combustion en causant un mauvais mélange air-combustible.

COMBUSTIBLE

- Le brûleur doit être alimenté par le type de combustible pour lequel il a été conçu, indiqué sur la plaque de l'appareil et dans les spécifications techniques de ce manuel..
- La pression du combustible à l'entrée de la pompe ne peut pas dépasser la valeur indiquée dans le manuel.
- Le conduit alimentant le brûleur en combustible peut être parfaitement étanche pour éviter les entrées d'air dans la pompe. Il doit être également dimensionné selon la distance et la différence de niveau par rapport à la cuve, en suivant les indications de ce manuel. Il doit, en outre, être muni de tous les dispositifs de sécurité et de contrôle prescrits par les normes en vigueur. Le conduit, en cuivre de préférence, ne doit pas contenir d'impuretés lors de l'installation.
- La cuve contenant le fioul doit être opportunément protégée de manière que les impuretés ou l'eau ne puissent pas y pénétrer. En été, conserver la cuve pleine de combustible pour éviter la condensation de l'humidité.
- Effectuer un lavage approfondi de la cuve avant d'y mettre le combustible.
- La cuve et le tuyau alimentant le brûleur doivent être protégés contre le gel.
- La cuve de fioul doit être positionnée conformément aux normes en vigueur.

ALIMENTATION ELECTRIQUE

- Vérifier que la tension de ligne soit identique à celle qui figure sur la plaque de l'appareil et dans ce manuel.
- Le brûleur doit être correctement relié à une installation de mise à la terre efficace, effectuée selon les normes en vigueur. Vérifier son bon fonctionnement et, en cas de doute, faire contrôler par une personne experte.
- Ne pas intervenir le neutre et la phase.
- L'installation électrique, et en particulier la section des câbles, doivent être adaptées à la puissance maximale absorbée par l'appareil, indiquée sur la plaque et dans ce manuel.
- Pour le branchement de l'appareil au secteur, éviter le branchement prise-fiche et prévoir un interrupteur général conformément aux normes en vigueur
- En cas de panne relative au câble d'alimentation du brûleur, son remplacement ne peut être effectué que par du personnel agréé.
- Ne pas toucher le brûleur avec des parties du corps mouillées et les pieds nus.
- Ne pas tirer sur les câbles électriques et les éloigner des sources de chaleur.
- La longueur des câbles doit permettre l'ouverture du brûleur et éventuellement de la porte de la chaudière.
- Confier l'exécution des connexions électriques à une personne agréée et respecter la réglementation en vigueur en matière d'électricité.

EMBALLAGE

- Après avoir enlevé tous les emballages, vérifier que le contenu est intact. En cas de doute, ne pas utiliser le brûleur et s'adresser au fournisseur.
- Les éléments de l'emballage (caisse en bois, carton, clous, agrafes, sachets en plastique, polystyrène expansé etc...) ne peuvent pas être abandonnés, car ils peuvent représenter une source de danger et de pollution, mais ils doivent être ramassés et déposés dans un lieu approprié.

BRULEUR

- Ne pas permettre que le brûleur soit manipulé par des enfants ou des personnes inexpérimentées.
- Le brûleur doit être destiné exclusivement à l'usage pour lequel il a été expressément conçu. Tout autre usage doit être considéré impropre et donc dangereux. En particulier:
 - Il peut être appliqué sur les chaudières à eau, à vapeur, à huile diathermique, et sur les autres appareils expressément prévus par le constructeur;
 - les débits minimum et maximum auxquels le brûleur est réglé, la pression dans la chambre de combustion et ses dimensions, la température ambiante doivent être compris dans les limites des valeurs indiquées dans ce manuel.
- Si le brûleur est complété par des options, des kits ou des accessoires, il ne faudra utiliser que des pièces originales.
- Il est interdit de modifier l'appareil pour en altérer les performances ou les utilisations de destination.
- Il est interdit d'ouvrir et de manipuler ses composants à l'exception des parties concernées par les opérations d'entretien.
- On peut remplacer exclusivement les parties prévues par le constructeur dans le catalogue des pièces de rechange.
- Ne pas toucher les parties chaudes du brûleur. Celles-ci, situées généralement à proximité de la flamme, deviennent chaudes durant le fonctionnement et peuvent le rester même après un arrêt prolongé du brûleur.
- Si l'on décide de ne pas utiliser l'appareil pendant un certain temps, il faut ouvrir l'interrupteur électrique général de la centrale thermique et fermer le clapet manuel sur le conduit qui alimente le brûleur en combustible. Si l'on désire ne plus utiliser l'appareil, il faut effectuer les opérations suivantes: débranchement par une personne agréée du câble d'alimentation électrique de l'interrupteur général;
 - fermeture du clapet manuel sur le conduit d'alimentation en combustible du brûleur en enlevant ou en bloquant le volant de commande.

INSTALLATION ET REGLAGE BRULEUR

- L'installation et le réglage du brûleur doivent être effectués par du personnel agréé, conformément aux indications de ce manuel et aux normes et dispositions en vigueur.
- Fixer solidement le brûleur à la chaudière de manière que la flamme ne se développe qu'à l'intérieur de la chambre de combustion.
- Avant d'allumer le brûleur, s'assurer que le responsable de la chaufferie ait donné son accord, que la chaudière ait été remplie d'eau ou d'huile diathermique, que les vannes du circuit hydraulique soient ouvertes et que le conduit des fumées soit libre et correctement dimensionné. Puis:
 - régler le débit de combustible selon la puissance requise par la chaudière et dans les limites de la plage de puissance du brûleur indiquées dans ce manuel;
 - régler le débit d'air comburant, la tête de combustion et la pression du combustible au gicleur;
 - vérifier que la pression dans la chambre de combustion soit celle qui est indiquée par le constructeur de la chaudière;
 - effectuer l'analyse des gaz d'échappement et contrôler que les limites admises par les normes en vigueur ne soient pas dépassées;
 - vérifier l'efficacité des dispositifs de réglage et de sécurité;
 - vérifier le bon fonctionnement du conduit d'évacuation des fumées;
 - avant de quitter l'installation, contrôler que tous les systèmes de blocage mécanique des dispositifs de réglage soient bien serrés.

PANNE DU BRULEUR

- En cas d'arrêt avec blocage du brûleur, ne pas insister en effectuant plus de 2 - 3 tentatives de déblocages manuels mais s'adresser à du personnel compétent.
- En cas de panne et/ou de mauvais fonctionnement du brûleur, éviter toute tentative de réparation, débrancher l'appareil et s'adresser au personnel agréé. L'éventuelle réparation du brûleur devra être effectuée par un centre appartenant au réseau de service après-vente du constructeur en utilisant exclusivement des pièces originales. Le non respect de cette recommandation peut compromettre la sécurité de l'appareil.

ENTRETIEN

- Périodiquement, ou au moins une fois par an, il faut faire effectuer par du personnel agréé les opérations d'entretien suivant les indications fournies dans ce manuel.
- Avant toute intervention sur le brûleur, couper l'alimentation électrique par l'interrupteur général de l'installation et fermer l'alimentation en combustible.

VEILIGHEIDSVORSCHRIFTEN

STOOKPLAATS

- In de stookplaats moet een goede luchtaan- en afvoer worden voorzien, conform de geldende normen. Bij twijfel is het raadzaam het CO₂ gehalte te meten, terwijl de brander op maximum debiet werkt en de stookplaats enkel verlucht wordt via de openingen voorzien voor de luchttoevoer van de brander. Meet daarna het CO₂ gehalte met gesloten deuren. Het CO₂ gehalte moet in beide gevallen gelijk zijn. Als er in de stookplaats verschillende branders en/of ventilatoren geïnstalleerd zijn, die soms samen functioneren, moeten de testen ook uitgevoerd worden met alle toestellen in werking.
- Sluit de luchtaan- en afvoer, de ventilator van de brander en verluchtingsroosters van de stookplaats niet af, dit om te vermijden dat:
 - giftige en/of ontplofbare gassen blijven hangen in de stookplaats;
 - er te weinig luchttoevoer is waardoor de verbranding gevaarlijk wordt, niet zuinig en vervuilend is.
- De brander moet beschermd worden tegen regen, sneeuw en vorst.
- Zorg ervoor dat de stookplaats schoon is en dat er geen vluchtige bestanddelen blijven hangen. Deze kunnen worden aangezogen door de ventilator en een verstopping veroorzaken in de interne delen van de brander of de verbrandingskop. Op lange termijn is ook stof schadelijk. Het stof zet zich vast op de schoepen van de turbine waardoor het vermogen van de ventilator verkleint met als gevolg een vervuilende verbranding. Tevens kan het stof zich vastzetten op de achterkant van de vlamhaker in de verbrandingskop met als resultaat een slechte menging lucht-brandstof.

BRANDSTOF

- Men dient het type brandstof te gebruiken waarvoor het toestel voorzien is. Dit wordt ook aangegeven op het toestel en in het hoofdstuk "Technische specificaties" van deze handleiding.
- De druk van de toegevoerde brandstof in de pomp mag de waarden, zoals aangegeven in deze handleiding, niet overschrijden.
- De leidingen voor brandstoftoevoer in de brander moeten luchtdicht zijn om lucht in de pomp te vermijden. De leidingen dienen berekend te zijn volgens de afstand tussen de brander en de tank en het niveauverschil tussen beide - zie verder in deze handleiding. De leidingen dienen voorzien te zijn van alle beveiligings- en controle-apparatuur zoals vereist in de geldende normen. De leidingen - bij voorkeur in koper - moeten stofvrij zijn. Zorg er, bij de installatie, bovendien voor dat er geen vuiltjes in de leidingen komen.
- Zorg ervoor dat noch vuildeeltjes noch water in de olietank kunnen terechtkomen. Vermijd dat de tank 's zomers leeg blijft staan. Anders kan er condensatie optreden.
- Reinig de tank zorgvuldig alvorens brandstof op te slaan.
- De tank en de aanzuigleiding van de brander dienen beschermd te worden tegen vorst.
- De tank moet conform de geldende normen geïnstalleerd worden.

ELEKTRISCHE VOEDING

- Zorg ervoor dat de elektrische spanning gelijk is aan deze waarvoor het toestel voorzien is (zie ook verder in de handleiding).
- Zorg ervoor dat de installatie waarop de brander wordt aangesloten correct geaard is, zoals vereist door de geldende normen. Ga na of de aarding efficiënt werkt. Raadpleeg een vakman in geval van twijfel.
- Nulleider en fase niet omwisselen.
- De elektrische installatie en de diameter van de kabels dienen aangepast te zijn aan het maximaal opgenomen vermogen van de brander zoals aangegeven op de branderplaat en in deze handleiding.
- Gebruik voor de aansluiting op het net geen stekeraansluiting maar gebruik een hoofdschakelaar conform de geldende normen
- Doe, bij een defect dat toe te schrijven is aan de voedingskabel van de brander, beroep op erkende vakmensen om de kabel te vervangen.
- Raak de brander nooit blootsvoets of met vochtige lichaamsdelen aan.
- Trek niet aan de elektrische kabels en houdt ze uit de buurt van alle warmtebronnen.
- De kabels moeten lang genoeg zijn zodat, indien nodig, de brander en eventueel de keteldeur kunnen worden geopend.
- Doe beroep op erkende vakmensen voor de elektrische aansluitingen. Respecteer de geldende normen inzake elektrische aansluitingen.

VERPAKKING

- Verwijder de verpakking. Ga na of de brander volledig en onbeschadigd is. Raadpleeg uw dealer in geval van twijfel.
- Laat de verpakking (houten kist, karton, spijkers, nietjes, plastic zakjes, piepschuim...) niet achter. Ze kan ongelukken veroorzaken en werkt vervuiling in de hand. Deponeer de verpakking op daarvoor voorziene plaatsen.

BRANDER

- Houdt het toestel buiten het bereik van kinderen en onervaren personen.
- De brander mag enkel aangewend worden voor het voorziene gebruik. Elke andere toepassing is ongeoorloofd en dus gevaarlijk. Voorzien gebruik:
 - Het toestel kan worden aangesloten op ketels gevoed met water, stoom of thermische olie en is geschikt voor alle andere, door de fabrikant uitdrukkelijk aangegeven toepassingen;
 - Het minimum en maximum debiet waarop de brander is afgesteld, de afmetingen van en de druk in de verbrandingskamer en de omgevingstemperatuur mogen de grenswaarden in deze handleiding niet overschrijden.
- Als de brander uitgebouwd wordt met opties, kits of accessoires dan mogen enkel originele onderdelen gebruikt worden.
- Het is verboden het toestel te modificeren om het vermogen op te voeren of om het toestel voor andere doeleinden te gebruiken.
- Onderdelen mogen enkel en alleen geopend of aangeraakt worden tijdens het onderhoud van de brander.
- Alleen de onderdelen die vermeld staan in de onderdelencatalogus, kunnen worden vervangen.
- Raak de warme delen van de brander niet aan. Deze delen bevinden zich in de buurt van de vlam en warmen op terwijl de brander werkt. Zelfs na langdurige stilstand van de brander kunnen die delen nog hitte uitstralen.
- Indien men het toestel, tijdens een bepaalde periode, niet wenst te gebruiken, schakel dan de hoofdschakelaar op het bedieningspaneel uit en sluit het handventiel op de brandstofaanvoerleiding. Indien men het toestel helemaal niet meer wenst te gebruiken, voer dan volgende handelingen uit:
 - een vakman dient de elektrische voedingskabel van de hoofdschakelaar te ontkoppelen;
 - sluit het handventiel op de brandstofaanvoerleiding af door de bedieningshendel te blokkeren of te verwijderen.

INSTALLATIE EN REGELING BRANDER

- De brander dient geïnstalleerd en afgesteld te worden door vakmensen conform deze handleiding en de geldende normen en voorschriften.
- Bevestig de brander stevig aan de ketel zodat de vlam zich enkel kan ontwikkelen in de verbrandingskamer.
- Vraag, alvorens de brander op te starten, toestemming aan de verantwoordelijke van de stookplaats. Ga na of de ketel gevuld werd met water of thermische olie, of de kleppen van het hydraulisch circuit open staan en of de rookkanalen gereinigd en correct berekend zijn:
 - regel het brandstofdebiet volgens het ketelvermogen en de grenswaarden van het branderwerkingsveld, zoals aangegeven in deze handleiding;
 - regel de luchtaanvoer, de verbrandingskop en de brandstofdruk aan de verstuivers;
 - ga na of de druk in de verbrandingskamer overeenstemt met de druk die de ketelfabrikant voorschrijft;
 - analyseer de verbrande gassen en controleer of de grenswaarden, zoals bepaald door de geldende normen, niet overschreden worden;
 - ga na of de beveiligings- en controle-apparatuur efficiënt werken;
 - ga na of het rookafvoerkanaal efficiënt werkt;
 - controleer, alvorens de installatie te verlaten, of alle mechanische blokkeersystemen van de regelapparatuur goed zijn vastgezet.

BRANDERDEFECT

- Indien de brander geblokkeerd raakt gaat, probeer de brander manueel te ontgrendelen. Doe na maximum 2 à 3 tevergeefse pogingen beroep op erkende vakmensen.
- In geval van defect of slechte werking van de brander, probeer deze dan niet te repareren. Schakel het toestel uit en wendt u tot vakmensen.
De brander dient gerepareerd te worden door een installateur of service center, erkend door de branderfabrikant waarbij uitsluitend originele onderdelen gebruikt worden.
Indien u geen rekening houdt met deze aanbevelingen, kan de fabrikant niet garant staan voor de veiligheid van het toestel.

ONDERHOUD

- Regelmatig of tenminste één maal per jaar dient u beroep te doen op een erkend vakman voor een onderhoudsbeurt. Het onderhoud dient te worden uitgevoerd volgens de gegevens van deze handleiding.
- Voor elke tussenkomst dient de hoofdschakelaar van het toestel te worden uitgeschakeld en de brandstoftoevoer afgesloten.

ANLEITUNGEN FÜR DEN BRENNERBENUTZER

Die in diesem Heft beschriebenen Brenner sind vollkommen automatische Geräte, die keinerlei Steuerung seitens des Benutzers erfordern. Trotzdem empfiehlt es sich die folgenden Daten zu kennen, damit Störungen vermieden oder ohne Hinzuziehen des Kundendienstes beseitigt werden können.

- 1 - Lesen Sie unbedingt die SICHERHEITSHINWEISE auf Seite 4, die auch für den Benutzer nützliche Informationen bieten.
- 2 - Um die höchste Zuverlässigkeit der Anlage und die wirtschaftlichsten Betriebskosten zu erhalten muß der Brenner regelmäßig, ungefähr einmal im Jahr, gewartet werden. Diese Wartung muß von Fachpersonal nach den Anleitungen des Zusatzkapitels 6 durchgeführt werden.
- 3 - Falls während der Funktion des Brenners anomale Geräusche auftreten, rufen Sie den technischen Kundendienst.
- 4 - Wenn sich der Brenner nicht einschaltet und die Kontrollampe des Steuergeräts 8)(A), S.14 nicht aufleuchtet, kontrollieren, ob Strom zugeführt wird, der Hauptschalter der Heizanlage mit leistungsfähigen Sicherungen verschlossen ist und auch die Fernbedienungen des Brenners geschlossen sind.
Ist der Brenner indessen in Störabschaltung gefahren (Kontrolllampe leuchtet auf), wird er durch Drücken der Kontrollampe entstört. Der Brenner versucht in diesem Fall zu zünden. Wenn erneut eine Störabschaltung erfolgt, kontrollieren Sie, ob Brennstoff im Tank ist und die Handventile an der Heizölleitung geöffnet sind.
Falls diese Kontrollen negativ ausfallen, rufen Sie den Kundendienst.
- 5 - Es kann vorkommen, daß an der dreiphasigen Stromversorgung eine Phase fehlt. In diesem Fall wird zunächst das Wärmerelay für den Motorschutz ausgelöst und anschließend der Brenner in Störabschaltung gesetzt: die Kontrollampe des Steuergeräts 8)(A), S.14 leuchtet auf.
Für die Entriegelung beim Ankommen der drei Phasen den Druckschalter des Wärmerelais 5)(A), S.14 und die Kontrollampe des Geräts drücken (nicht bei PRESS GW).
- 6 - Es empfiehlt sich neuen Brennstoff einzufüllen, bevor der alte vollkommen verbraucht ist (wodurch der Brenner störschalten würde), damit die beiden folgenden möglichen Störungen vermieden werden:
 - das Ansaugen von mit Heizöl gemischter Luft, das einen unbeständigen Druck der Pumpe und die anomale Funktion des Brenners verursacht;
 - das Ausschalten der Pumpe und die Notwendigkeit, den Kundendienst rufen zu müssen, um sie wieder einzuschalten (siehe Seite 26).Wir empfehlen daher, ein Gerät zu installieren, das den Stand des Brennstoffs im Tank anzeigt und damit das rechtzeitige Auffüllen ermöglicht.
Nach der Brennstoffversorgung warten Sie eine kurze Weile, wenn es möglich ist, bevor Sie den Brenner einschalten, damit sich die Verunreinigungen am Tankboden ablagern.
- 7 - Die für den Brenner geeigneten Brennstoffmerkmale sind auf Seite 10 aufgeführt.
- 8 - In Gegenden, in denen die Temperatur unter - 10 °C absinkt und sich der Brennstofftank außen befindet, müssen Tank und Brennstoffleitungen zum Brenner geschützt werden. Bei solchen Temperaturen kann das im Heizöl enthaltene Paraffin erstarrten, wodurch der Brenner in Störabschaltung fährt.
Verwenden Sie frostsicheres Heizöl und, im Falle von erstarrtem Paraffin, setzen Sie ein für dieses Problem geeignetes Spezial-Additiv zu.
- 9 - Lassen Sie durchschnittlich alle 5 Jahre kontrollieren, ob sich am Tankboden Wasser abgelagert hat. Saugen in diesem Fall den Tankboden mit einer separaten Pumpe ab, weil die Brennerpumpe für diesen Vorgang ungeeignet ist, da sie rostet.
- 10 - Achten Sie darauf, daß der Feuerraum nicht staubig ist. Der vom Gebläse angesaugte Staub lagert sich nämlich an den Flügeln des Laufrads ab und vermindert die Menge der gelieferten Luft oder verstopft die Platte für die Flammenstabilisierung, wodurch die Leistung beeinträchtigt wird.

Jedes Mal, wenn der Kundendienst wegen einer Störung oder Wartungsarbeiten eingreifen mußte, verlangen Sie die Erstellung eines Berichts (Formular auf Seite 54, oder ähnlich), mit Datum und Unterschrift, der in der Heizzentrale aufzubewahren ist.
Falls die Anlage für lange Zeit ausgeschaltet bleibt, schließen Sie den Schalter der Stromversorgung und das Ventil an der Brennstoffleitung.

BURNER USER INSTRUCTIONS

The burners described in this Manual are completely automatic and do not require any commands or supervision by the operator, who should in any case be aware of the following information in order to prevent problems from arising or solve them in advance without requiring servicing assistance.

- 1 - Read the SAFETY REGULATIONS on Page 5, these regulations contain a series of information that is relevant for the operator.
- 2 - In order to achieve the greatest level of reliability and the most economical operating conditions in the heating system, burner maintenance must be carried out on a regular basis, at least once a year, by qualified personnel only in accordance with the indications provided in Appendix 6.
- 3 - Contact a qualified servicing specialist whenever anomalous noises are heard during burner operation.
- 4 - If the burner fails to start and the control box lock-out pilot light 8)(A)p.14 is not lit up, check to make sure that the electrical power supply is reaching the equipment, that the heating system's main power switch is on, that the fuses are OK and that the burner control devices are all closed.
On the other hand, if the burner has stopped and gone into lock-out (pilot light on), it can be reset by pressing the respective pilot light. The burner will then attempt to fire automatically. If the burner fails to fire and goes into lock-out again, check to make sure that there is fuel in the tank and that the manual valves located on the light oil supply line are open.
If the above conditions are true and the burner still refuses to start, contact the technical assistance centre.
- 5 - It may occur that one phase is not connected in the three phase electrical power supply. In this event the thermal cutout will trip, the burner will go into lock-out and the control box 8)(A)P.14 pilot light will light up.
In order to reset the burner after the missing phase has been connected, press the thermal cutout button 5)(A)P.14 and the control box pilot light (this does not apply to the PRESS GW Model).
- 6 - We recommend topping up the fuel level before it has run out completely (consequently shutting down the burner) in order to avoid the following two problems:
 - the suction of air mixed with light oil that creates unstable pressure in the pump and anomalous burner operation;
 - the failure of the pump to remain primed and the necessity of contacting the servicing department to re-prime the pump and the repetition of the procedure described on Page 27.For this reason we recommend installing a tank fuel level indication system to permit the level to be topped up in time.
After fuel supply wait a short time, if possible, before starting the burner, to allow impurities to deposit on the bottom of the fuel tank.
- 7 - The characteristics of the fuel most suited to the burner are indicated on Page 11.
- 8 - In areas where the temperature falls below -10°C and the fuel tank is located outside, protect the tank and the fuel supply line. At this temperature, the paraffin contained in the light oil can solidify and cause the burner to lock-out.
Use winterized light oil, and if the paraffin continues to solidify, use a specific additive for the problem.
- 9 - Approximately every 5 years, check to make sure that no water has collected on the bottom of the fuel tank. If water is found, use a separate pump that can lift the water from the bottom. If water is sucked into the burner pump rusting will ensue and the pump will eventually break down.
- 10 - Make sure that the burner room is never dusty. Dust sucked by the fan can deposit on the blades and reduce the ventilation air flow and obstruct the flame stability disk to reduce its efficiency.

Every time the servicing department carries out a repair or maintenance operation, request a written report (on the data check sheet on page 54 of this manual or a similar document) with the date and relevant signature. These documents should be conserved in the boiler room. If the plant is not to be used for a long period of time, the main power switch must be set to off and the supply line valve must be closed.

INSTRUCTIONS POUR L'UTILISATEUR DU BRULEUR

Les brûleurs traités dans ce manuel sont des appareils entièrement automatiques qui ne nécessitent ni commande ni contrôle de la part de l'utilisateur. Il est utile, toutefois, que ce dernier prenne connaissance des pages qui suivent pour prévenir l'apparition d'inconvénients ou pour tenter de les résoudre avant d'appeler le service après-vente.

- 1 - Lire les RECOMMANDATIONS SUR LA SECURITE à la page 6. Elles contiennent des renseignements utiles également pour l'utilisateur.
- 2 - Pour obtenir le maximum de fiabilité de l'installation thermique et le coût de gestion le plus économique, il faut effectuer périodiquement, environ une fois par an, la maintenance du brûleur. Ces opérations doivent être effectuées par un personnel agréé, selon les indications contenues dans l'Appendice 6.
- 3 - En cas de bruits anormaux durant le fonctionnement du brûleur, demander l'intervention du service après-vente.
- 4 - Si le brûleur ne démarre pas et si le voyant du coffret de sécurité 8)(A)p.14 n'est pas allumé, contrôler que le courant arrive, que l'interrupteur général de l'installation thermique soit fermé avec des fusibles en bon état et que les télécommandes du brûleur soient elles aussi fermées.
Si le brûleur est arrêté bloqué (voyant allumé), le débloquent en appuyant sur le voyant. Le brûleur fera une tentative d'allumage. S'il se bloque de nouveau, contrôler qu'il y ait du combustible dans la cuve et que les clapets manuels placés sur le conduit d'alimentation du fioul soient ouverts.
Si ces vérifications ne changent rien à la situation, appeler le service après-vente.
- 5 - Il se peut qu'il manque une phase à l'alimentation électrique triphasée. Dans ce cas, on a d'abord l'intervention du relais thermique de protection du moteur puis le brûleur se bloque: le voyant du coffret de contrôle 8)(A)p.14 s'allume.
Pour le débloquent, à l'arrivée des trois phases, appuyer sur la touche du relais thermique 5)(A)p.14 et sur le voyant du coffret de contrôle (non valable pour le PRESS GW).
- 6 - Nous conseillons d'effectuer le réapprovisionnement en combustible avant qu'il ne soit complètement épuisé (et par conséquent, avant le blocage du brûleur), pour éviter deux inconvénients possibles:
 - l'aspiration d'air mélangé au fioul qui entraîne une pression instable de la pompe et un fonctionnement anormal du brûleur;
 - le désamorçage de la pompe et la nécessité de faire intervenir le service après-vente pour répéter la procédure de réamorçage (voir page 27).Nous conseillons par conséquent d'installer un appareil indiquant le niveau du combustible dans la cuve pour pouvoir effectuer le réapprovisionnement à temps.
Après livraison du fioul, attendez un certain temps avant de mettre à feu le brûleur pour que d'éventuelles saletés puissent se déposer sur le fond de la cuve.
- 7 - Les caractéristiques du combustible adapté au brûleur sont indiquées à la page 12.
- 8 - Dans les zones où la température descend au-dessous de - 10 °C et quand la cuve du combustible est à l'extérieur, protéger celle-ci ainsi que les tuyauteries d'alimentation du brûleur en combustible. A ces températures la paraffine contenue dans le fioul peut se solidifier ce qui provoquerait le blocage du brûleur. Employer du fioul spécial en hiver et en cas de solidification de la paraffine, ajouter un additif spécifique pour résoudre ce problème.
- 9 - Faire contrôler en moyenne tous les 5 ans qu'il n'y ait pas d'eau déposée sur le fond de la cuve. Utiliser une pompe séparée aspirant sur le fond. Si la pompe du brûleur aspire de l'eau, elle se rouille et tombe en panne.
- 10 - Faire attention à ce que le local ne soit pas poussiéreux. La poussière en effet, aspirée par le ventilateur, se fixe aux pales de la turbine et en réduit le débit d'air ou bouche le disque de stabilité flamme en compromettant l'efficacité de celui-ci.

Chaque fois que le service après-vente effectue une intervention pour une panne ou l'entretien, demander la rédaction d'un rapport, sur le modèle de la fiche à page 54 ou similaire, avec la date et la signature, à conserver dans la chaufferie.

Si l'on prévoit un arrêt prolongé de l'installation, couper l'alimentation électrique et fermer la vanne sur le conduit d'alimentation en combustible.

HANDLEIDING VOOR DE GEBRUIKER

De branders die in deze handleiding beschreven worden zijn volautomatisch; de gebruiker dient geen controle- of bestuurscommando's te geven. Het is wel nuttig om als gebruiker de volgende pagina's te lezen zodat u onregelmatigheden kunt vermijden of, indien nodig, zelf kunt oplossen alvorens beroep te doen op de service van de installateur.

- 1 - Lees "VEILIGHEIDSVORSCHRIFTEN" op blz.7. U vindt er nuttige informatie, ook voor de gebruiker.
- 2 - Om een maximale bedrijfszekerheid van uw verwarmingsinstallatie te garanderen alsook een zuinige verbranding is het raadzaam de brander regelmatig, d.w.z. ongeveer één keer per jaar een onderhoudsbeurt te geven. Dit onderhoud dient uitgevoerd te worden door erkende vakmensen en volgens de aanwijzingen beschreven in Appendix 6.
- 3 - Contacteer de installateur, indien u tijdens de werking van de brander een abnormaal geluid hoort.
- 4 - Als de brander niet start en het veiligheidslampje van de branderautomaat 8)(A)p.14 niet brandt, ga dan na of er stroom is, of de hoofdschakelaar van de verwarmingsinstallatie met goede zekeringen is uitgerust en of de afstandsbedieningsapparatuur van de branders is ingeschakeld.
Als de brander echter door een veiligheidsstop geblokkeerd is (veiligheidslampje brandt), ontgrendel het toestel dan met de ontgrendelingskop. Als de brander, na een eerste poging, opnieuw geblokkeerd raakt, controleer dan of er brandstof is in de tank en of de manuele kranen op de brandstofaanvoerleiding open staan.
Indien u dit alles gecheckt hebt en de brander toch niet start, doe dan beroep op de installateur.
- 5 - Bij driefasige voeding is het mogelijk dat één fase uitvalt. In eerste instantie treedt het warmterelais van de motor in werking en pas dan treedt de beveiligingsstop van de brander in werking. Het veiligheidslampje van de branderautomaat 8)(A)p.14 brandt.
Om de brander te ontgrendelen dient u op de knop van het thermisch relais 5)(A)p.14 en op de ontgrendelingsknop van de branderautomaat te drukken (niet geldig voor PRESS GW).
- 6 - Het is aan te raden tijdig brandstof in te slaan d.w.z. alvorens de tank helemaal leeg is (anders valt de brander stil) om te vermijden dat:
 - de aangezogen lucht zich vermengt met de stookolie en zo een onregelmatige druk veroorzaakt in de pomp en bijgevolg een abnormale werking van de brander;
 - de pomp niet langer aangezogen wordt. In dat geval dient u beroep te doen op de installateur om de aanzuiging van de pomp opnieuw te bewerkstelligen (zie blz.27).Het is dus raadzaam een meter te plaatsen op de brandstoftank zodat u het brandstofniveau kunt controleren en tijdig brandstof kunt inslaan.
Na bijtanken van de brandstof is het raadzaam korte tijd te wachten alvorens de brander op te starten zodat vuildeeltjes naar de bodem kunnen zinken.
- 7 - Op blz. 13 vindt u alle verbrandingsgegevens van het gebruikte toestel.
- 8 - Op plaatsen waar de temperatuur onder - 10 °C daalt en als de brandstoftank buiten staat, is het raadzaam de tank en de leidingen af te scherm. Vanaf - 10°C, stolt de paraffine in de stookolie waardoor de beveiligingsstop van de brander in werking treedt.
Gebruik 's winters speciale stookolie. Indien de paraffine stolt, gebruik dan een brandstofadditief om dit probleem te vermijden.
- 9 - Om de vijf jaar is het raadzaam de tank te laten controleren op eventuele aanwezigheid van water op de bodem. Indien er water in de tank staat, zuig dan met behulp van een aparte pomp het water eruit. Water kan immers roest veroorzaken op/in de branderpomp waardoor de brander defect raakt.
- 10 - Zorg ervoor dat de stookplaats niet al te stoffig is. Het stof wordt aangezogen door de ventilator en zet zich vast op de schoepen van de turbine. De luchtaanvoer wordt kleiner of de vlamhaker verstopt, waardoor de brander minder efficiënt werkt.

Telkens als de installateur komt voor een defect of onderhoud, dient hij een rapport op te maken (zie model fiche blz. 54) waarop de datum vermeld staat en zijn handtekening. Dit rapport dient in de stookplaats bewaard te worden.

Als de verwarmingsinstallatie gedurende lange tijd niet gebruikt wordt, schakel dan de hoofdschakelaar uit en sluit de kraan op de brandstofaanvoerleiding

TECHNISCHE SPEZIFIKATIONEN

TECHNISCHE ANGABEN							
MODELL	PRESS	GW	1 G	2 G	3 G	4 G	
TYP		605T1	606T1	607T1	608T1	609T1	
LEISTUNG ⁽¹⁾	2. Stufe	kW	178 - 356	190 - 534	356 - 712	534 - 1168	830 - 1660
DURCHSATZ ⁽¹⁾		Mcal/h	153 - 306	163 - 459	306 - 612	459 - 1020	714 - 1428
		kg/h	15 - 30	16 - 45	30 - 60	45 - 100	70 - 140
	1. Stufe	kW	107 - 178	130 - 267	214 - 356	273 - 593	415 - 830
		Mcal/h	92 - 153	112 - 230	184 - 306	235 - 510	357 - 714
		kg/h	9 - 15	11 - 22,5	18 - 30	23 - 50	35 - 70
BRENNSTOFF		Heizöl EL					
- Heizwert Hu	kWh/kg	11,8					
	Mcal/kg	10,2 (10.200 kcal/kg)					
- Dichte	kg/dm ³	0,82 - 0,85					
- Viscosität b. 20 °C	mm ² /s max	6 (1,5°E - 6 cSt)					
BETRIEB		- Aussetzend (min. 1 Halt in 24 Std) - Zweistufig (hohe und niedrige Flamme) einstufig (alles - nichts)					
DÜSEN	Nummer	2					
STANDARDEINSATZ		Heizkessel: mit Wasser, Dampf, diathermischem Öl					
RAUMTEMPERATUR	°C	0 - 40					
TEMPERATUR VERBRENNUNGSLUFT	°C max	60					
ELEKTRISCHE SPANNUNG	V	230 ~	230 - 400 mit Nulleiter				
	Hz	+/- 10%	+/- 10%				
		50	50				
		einphasing	dreiphasing				
ELEKTROMOTOR	rpm	2800	2800	2800	2800	2800	
	W	0,25	0,45	0,75	1,5	3	
	V	230	230 - 400	230 - 400	230 - 400	230 - 400	
	A	2,1	1,9 - 1,1	2,9 - 1,68	6 - 3,5	10,5 - 6	
MOTORKONDENSATOR	µF/V	8/450					
ZÜNDTRANSFORMATOR	V1 - V2	230v - 8kV					
	I1 - I2	1,8A - 30mA					
PUMPE	Fördermenge (bei 12 bar)	kg/h	65	90	90	164	244
	Druckbereich	bar	10 - 18	10 - 18	10 - 18	10 - 21	10 - 21
	Brennstofftemperatur	°C max	60	60	60	70	70
AFGENOMMENE STROMLEISTUNG	W max	0,43	0,6	1,070	2,05	3,8	
SCHUTZART		IP 40					
CE-NORMGERECHT		89/336 - 73/23 - 92/42 - 98/37					
ZUBEHÖRTEILE (Seite 16)		A1-B-C1-D1-E	A2-B-C2-D1-E	A3-B-C3-D1-E	A4-B-C4-D2-E	A5-C5-D3-E	

(1) Bezugsbedingungen: Raumtemperatur 20 °C - Barometrischer Druck 1000 mbar - Höhe 100 m ü.d.M.

TECHNICAL SPECIFICATIONS

TECHNICAL DATA							
MODEL	PRESS	GW	1 G	2 G	3 G	4 G	
TYPE		605T1	606T1	607T1	608T1	609T1	
OUTPUT ⁽¹⁾ DELIVERY ⁽¹⁾	2nd stage	kW Mcal/h kg/h	178 - 356 153 - 306 15 - 30	190 - 534 163 - 459 16 - 45	356 - 712 306 - 612 30 - 60	534 - 1168 459 - 1020 45 - 100	830 - 1660 714 - 1428 70 - 140
	1st stage	kW Mcal/h kg/h	107 - 178 92 - 153 9 - 15	130 - 267 112 - 230 11 - 22,5	214 - 356 184 - 306 18 - 30	273 - 593 235 - 510 23 - 50	415 - 830 357 - 714 35 - 70
FUEL		Light oil					
- net calorific value	kWh/kg Mcal/kg	11,8 10,2 (10.200 kcal/kg)					
- density	kg/dm ³	0,82 - 0,85					
- viscosity at 20 °C	mm ² /s max	6 (1,5°E - 6 cSt)					
OPERATION		- Intermittent (min. 1 stop in 24 hours) - Two-stage (high and low flame) and single-stage (all - nothing)					
NOZZLES	number	2					
STANDARD APPLICATIONS		Boilers: water, steam, diathermic oil					
AMBIENT TEMPERATURE	°C	0 - 40					
COMBUSTION AIR TEMPERATURE	°C max	60					
ELECTRICAL SUPPLY	V Hz	230 ~ +/- 10% 50 single-phase	230 - 400 with neutral +/- 10% 50 triple-phase				
ELECTRIC MOTOR	rpm W V A	2800 0,25 230 2,1	2800 0,45 230 - 400 1,9 - 1,1	2800 0,75 230 - 400 2,9 - 1,68	2800 1,5 230 - 400 6 - 3,5	2800 3 230 - 400 10,5 - 6	
MOTOR CAPACITOR	µF/V	8/450					
IGNITION TRANSFORMER	V1 - V2 I1 - I2	230v - 8kV 1,8A - 30mA					
PUMP	delivery (at 12 bar) pressure range fuel temperature	kg/h bar °C max	65 10 - 18 60	90 10 - 18 60	90 10 - 18 60	164 10 - 21 70	244 10 - 21 70
ELECTRICAL POWER CONSUMPTION	W max	0,43	0,6	1,070	2,05	3,8	
ELECTRICAL PROTECTION		IP 40					
IN CONFORMITY WITH EEC DIRECTIVES		89/336 - 73/23 - 92/42 - 98/37					
ACCESSORIES (page 16)		A1-B-C1-D1-E	A2-B-C2-D1-E	A3-B-C3-D1-E	A4-B-C4-D2-E	A5-C5-D3-E	

(1) Reference conditions: Ambient temperature 20°C - Barometric pressure 1000 mbar - Altitude 100 m a.s.l.

SPECIFICATIONS TECHNIQUES

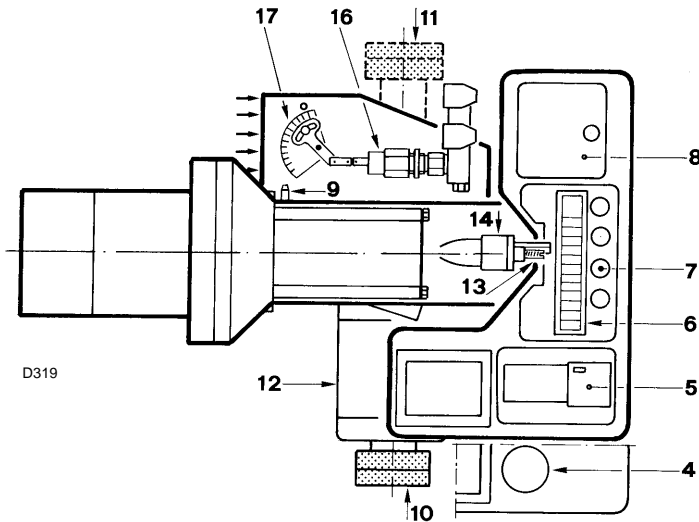
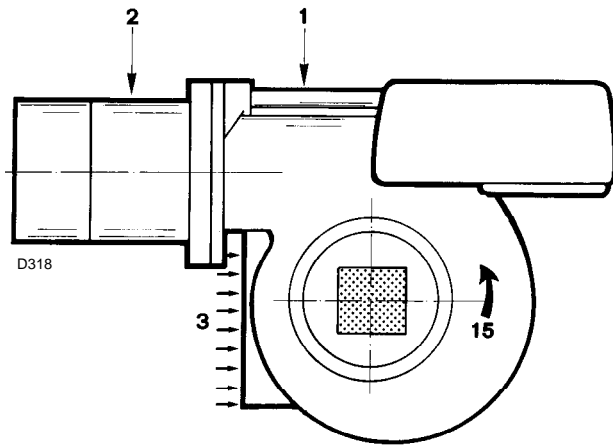
DONNEES TECHNIQUES							
MODELE	PRESS	GW	1 G	2 G	3 G	4 G	
TYPE		605T1	606T1	607T1	608T1	609T1	
PUISSANCE ⁽¹⁾	2e allure	kW Mcal/h kg/h	178 - 356 153 - 306 15 - 30	190 - 534 163 - 459 16 - 45	356 - 712 306 - 612 30 - 60	534 - 1168 459 - 1020 45 - 100	830 - 1660 714 - 1428 70 - 140
DEBIT ⁽¹⁾	1re allure	kW Mcal/h kg/h	107 - 178 92 - 153 9 - 15	130 - 267 112 - 230 11 - 22,5	214 - 356 184 - 306 18 - 30	273 - 593 235 - 510 23 - 50	415 - 830 357 - 714 35 - 70
COMBUSTIBLE		Fioul domestique					
- pouvoir calorifique inférieur	kWh/kg Mcal/kg	11,8 10,2 (10.200 kcal/kg)					
- densité	kg/dm ³	0,82 - 0,85					
- viscosité à 20 °C	mm ² /s max	6 (1,5°E - 6 cSt)					
FONCTIONNEMENT		- Intermittent (1 min d'arrêt en 24 heures) - 2 allures (flamme haute et basse) et une allure (tout - rien)					
GICLEURS	nombre	2					
EMPLOI STANDARD		Chaudières à eau, à vapeur, à huile diathermique					
TEMPERATURE AMBIANTE	°C	0 - 40					
TEMPERATURE AIR COMBURANT	°C max	60					
ALIMENTATION ELECTRIQUE	V Hz	230 ~ +/- 10% 50 monophasée	230 - 400 avec neutre +/- 10% 50 triphasée				
MOTEUR ELECTRIQUE	rpm W V A	2800 0,25 230 2,1	2800 0,45 230 - 400 1,9 - 1,1	2800 0,75 230 - 400 2,9 - 1,68	2800 1,5 230 - 400 6 - 3,5	2800 3 230 - 400 10,5 - 6	
CONDENSATEUR MOTEUR	µF/V	8/450					
TRANSFORMATEUR D'ALLUMAGE	V1 - V2 I1 - I2	230v - 8kV 1,8A - 30mA					
POMPE	débit (à 12 bars) plage de pression température combustible	kg/h bar °C max	65 10 - 18 60	90 10 - 18 60	90 10 - 18 60	164 10 - 21 70	244 10 - 21 70
PUISSANCE ELECTRIQUE ABSORBEE	W max	0,43	0,6	1,070	2,05	3,8	
DEGRE DE PROTECTION		IP 40					
CONFORMEMENT AUX DIRECTIVES CEE		89/336 - 73/23 - 92/42 - 98/37					
ACCESSOIRES (page 16)		A1-B-C1-D1-E	A2-B-C2-D1-E	A3-B-C3-D1-E	A4-B-C4-D2-E	A5-C5-D3-E	

(1) Conditions de référence: Température ambiante 20 °C - Pression barométrique 1000 mbar - Altitude 100 m au-dessus du niveau de la mer.

TECHNISCHE SPECIFICATIES

TECHNISCHE GEGEVENS							
MODEL	PRESS	GW	1 G	2 G	3 G	4 G	
TYPE		605T1	606T1	607T1	608T1	609T1	
VERMOGEN ⁽¹⁾	2e vlam-gang	kW	178 - 356	190 - 534	356 - 712	534 - 1168	830 - 1660
DEBIET ⁽¹⁾		Mcal/h	153 - 306	163 - 459	306 - 612	459 - 1020	714 - 1428
		kg/h	15 - 30	16 - 45	30 - 60	45 - 100	70 - 140
	1e vlam-gang	kW	107 - 178	130 - 267	214 - 356	273 - 593	415 - 830
		Mcal/h	92 - 153	112 - 230	184 - 306	235 - 510	357 - 714
		kg/h	9 - 15	11 - 22,5	18 - 30	23 - 50	35 - 70
BRANDSTOF		Huisbrandolie					
- calorische onderwaarde	kWh/kg	11,8					
	Mcal/kg	10,2 (10.200 kcal/kg)					
- densiteit	kg/dm ³	0,82 - 0,85					
- viscositeit bij 20 °C	mm ² /s max	6 (1,5°E - 6 cSt)					
WERKING		- Intermittierend (min. 1 stop elke 24 uur) - Tweetraps (hoge en lage vlam) en eentraps (alles - niets)					
VERSTUIVERS	aantal	2					
STANDAARD-TOEPASSING		Ketels op warm water, stoom, thermische olie					
OMGEVINGSTEMPERATUUR	°C	0 - 40					
TEMPERATUUR VERBRANDINGSLUCHT	°C max	60					
ELEKTRISCHE VOEDING	V	230 ~	230 - 400 met nulleider				
	Hz	+/- 10%	+/- 10%				
		50	50				
		eenfasig	driefasig				
ELEKTRISCHE MOTOR	rpm	2800	2800	2800	2800	2800	
	W	0,25	0,45	0,75	1,5	3	
	V	230	230 - 400	230 - 400	230 - 400	230 - 400	
	A	2,1	1,9 - 1,1	2,9 - 1,68	6 - 3,5	10,5 - 6	
CONDENSATOR	µF/V	8/450					
ONTSTEKINGSTRANSFORMATOR	V1 - V2	230v - 8kV					
	I1 - I2	1,8A - 30mA					
POMP	Debiet (bij 12 bar)	kg/h	65	90	90	164	244
	druk	bar	10 - 18	10 - 18	10 - 18	10 - 21	10 - 21
	temperatuur brandstof	°C max	60	60	60	70	70
ELEKTRISCH ENERGIEVERBRUIK	W max	0,43	0,6	1,070	2,05	3,8	
BESCHERMINGSGRAAD		IP 40					
CONFORM CEE RICHTLIJN		89/336 - 73/23 - 92/42 - 98/37					
ACCESSOIRES (blz. 16)		A1-B-C1-D1-E	A2-B-C2-D1-E	A3-B-C3-D1-E	A4-B-C4-D2-E	A5-C5-D3-E	

(1) Referentievoorwaarden: Omgevingstemperatuur 20 °C - Luchtdruk 1000 mbars - Hoogte 100 m boven de zeespiegel.



BRENNERBESCHREIBUNG

- 1 Gleitschienen zum Ausschwenken des Brenners und für die Kontrolle des Flammkopfs
- 2 Flammkopf
- 3 Luftereinlaß zum Gebläse
- 4 Motorkondensator (PRESS GW)
- 5 Motorschaltglied und Wärmerelais mit Entriegelungsschalter (PRESS 1G-2G-3G-4G)
- 6 Klemmenbrett
- 7 Kabeldurchgänge für die Elektroanschlüsse vom Installateur auszuführen
- 8 Steuergerät mit Kontrolllampe für Störabschaltung und Entriegelungsschalter.
- 9 Gebläsedruck-Anschluß
- 10 Pumpe (siehe Zusatzkapitel 3, S.36) Press GW-1G-2G-3G
- 11 Pumpe (siehe Zusatzkapitel 3, S.36) PRESS 4G
- 12 Elektromotor
- 13 Einstellschraube Flammkopf
- 14 Lichtelektrischer Widerstand für die Flammenüberwachung
- 15 Gebläsedrehrichtung
- 16 Hydraulikzylinder mit variablem Hub. Öffnet den Gebläseschieber bei dem für die 2° Betriebsstufe erforderlichen Wert
- 17 Skalenbereich. Regelt die Öffnung des Schiebers auf den für die 1° Betriebsstufe erforderlichen Wert.

Die Störabschaltungen des Brenners können zweierlei Art sein:

- STÖRABSCHALTUNG DES GERÄTES:

Das Aufleuchten des Druckknopfes des Gerätes 8(A) weist auf eine Störabschaltung des Brenners hin.

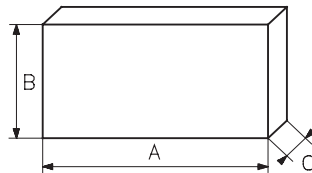
Zur Entriegelung mindestens 3 Sekunden lang auf den Druckknopf drücken.

- STÖRABSCHALTUNG MOTOR (PRESS 1-2-3-4 G):

Entriegelung durch Drücken auf den Druckknopf des Wärmerelais 5(A).

(A)

mm	A	B	C	kg
PRESS GW	695	468	542	37
PRESS 1G	745	468	542	44
PRESS 2G	800	515	542	44
PRESS 3G	905	563	680	55
PRESS 4G	1045	660	727	95



D88

(B)

VERPACKUNG - GEWICHT (B)

Richtwerte

- Die Brenner werden in Kartonverpackungen geliefert, Abmessungen siehe Tabelle (B).

Das Modell PRESS 4G wird auf einem speziell für Gabelstapler geeigneten Holzrahmen geliefert.

- Das Gesamtgewicht des Brenners einschließlich Verpackung wird aus Tabelle (B) ersichtlich.

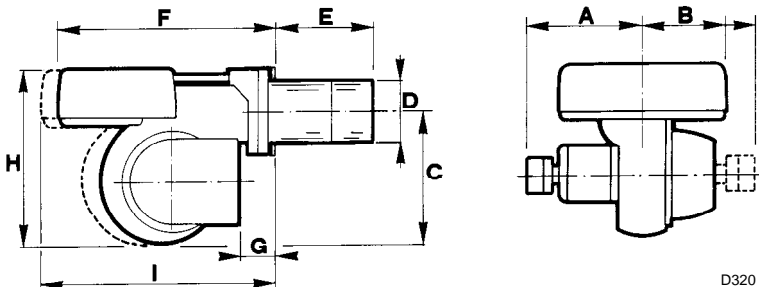
ABMESSUNGEN (C)

Richtwerte.

Die Brennerabmessungen sind in der Abb. (C) angeführt.

Beachten Sie, daß der Brenner für die Flammkopfspektion geöffnet werden muß, indem sein rückwärtiger Teil auf den Gleitschienen nach hinten geschoben wird.

Die Abmessungen des ausgeschwenkten Brenners sind unter I aufgeführt.



D320

mm	A	B	C	D	E	F	G	H	I
PRESS GW	234	205	292	140	185	473	59	397	688
PRESS 1G	270	205	292	150	236	473	59	307	688
PRESS 2G	270	205	332	155	237	506	89	437	721
PRESS 3G	406	205	370	175	227	570	88	485	761
PRESS 4G	354	316	445	205	266	720	175	590	942

(C)

AUSSTATTUNG

- 2- Schläuche
- 2- Schlauchdichtungen
- 2- Schlauchnippel
- 1- Reduzierstück mit Dichtung für den Anschluß des Ansaugschlauchs an die Pumpe. (PRESS GW-1G-2G)
- 1- Wärmeschild
- 4- Schrauben für die Befestigung des Brenneranschlusses am Kessel:
 - M10 x 25 für GW - 1G - 2G
 - M12 x 40 für 3G - 4G
- 1- Anleitung

BURNER DESCRIPTION (A)

- 1 Slide bars for opening the burner and inspecting the combustion head
- 2 Combustion head
- 3 Air inlet to fan
- 4 Motor capacitor (PRESS GW)
- 5 Motor contact-maker and thermal cutout with reset button (PRESS 1G-2G-3G-4G)
- 6 Terminal strip
- 7 Fairleads for wiring carried out by the installer
- 8 Control box with lock-out pilot light and lock-out reset button
- 9 Fan pressure test point
- 10 Pump (See Appendix 3 - P.37) Press GW-1G-2G-3G
- 11 Pump (See Appendix 3 - P.37) PRESS 4G
- 12 Electrical motor
- 13 Screw for combustion head adjustment
- 14 Photocell for flame presence control
- 15 Fan rotation direction
- 16 Variable stroke hydraulic cylinder. Opens the fan gate valve to the value necessary at the 2nd stage of operation.
- 17 Indexed selector. This selector adjusts the opening of the fan gate to the value necessary at the 1st stage of functioning.

Two types of burner failure may occur:

- CONTROL BOX LOCK-OUT:

if the control box 8)(A) pushbutton lights up, it indicates that the burner is in lock-out.

To reset, press the pushbutton for a minimum of three seconds.

- MOTOR TRIP (PRESS 1-2-3-4 G):

release by pressing the pushbutton on thermal relay 5)(A).

PACKAGING-WEIGHT (B)

Approximate measurements

- The burners are shipped in cardboard boxes with the maximum dimensions shown in Table (B).

The PRESS 4G model stands on a wooden base which may be lifted by fork-lifts.

- The weight of the burner complete with packaging is indicated in Table (B).

MAX. DIMENSIONS (C)

Approximate measurements.

The maximum dimensions of the burner are given in (C).

Bear in mind that inspection of the combustion head requires the burner to be opened and the rear part withdrawn on the slide bars.

The maximum dimensions of the burner when open are given by measurement I.

STANDARD EQUIPMENT

- 2- Flexible hoses
- 2- Gaskets for flexible hoses
- 2- Nipples for flexible hoses
- 1- Reducer with gasket for connection of flexible suction hose to pump (PRESS GW-1G-2G)
- 1- Thermal insulation screen
- 4- Screws to secure the burner flange to the boiler:
M10 x 25 for GW - 1G - 2G
M12 x 40 for 3G - 4G
- 1- Instruction booklet

DESCRIPTION BRULEUR (A)

- 1 Guides pour ouverture brûleur et inspection de la tête de combustion
- 2 Tête de combustion
- 3 Entrée air dans le ventilateur
- 4 Condensateur moteur (PRESS GW)
- 5 Contacteur moteur et relais thermique avec bouton de déblocage (PRESS 1G-2G-3G-4G)
- 6 Bornier
- 7 Passe-câbles pour les connexions électriques aux soins de l'installateur
- 8 Coffret de sécurité avec signal lumineux de blocage et bouton de déblocage
- 9 Prise de pression ventilateur
- 10 Pompe (voir appendice 3 p.37) Press GW-1G-2G-3G
- 11 Pompe (voir appendice 3 p.37) PRESS 4G
- 12 Moteur électrique
- 13 Vis pour réglage tête de combustion
- 14 Photorésistance pour le contrôle présence flamme
- 15 Sens de rotation du ventilateur
- 16 Vérin hydraulique à course variable. Ouvre le volet du ventilateur sur la valeur nécessaire à la 2e allure de fonctionnement.
- 17 Secteur gradué. Règle l'ouverture du volet sur la valeur nécessaire à la 1re allure de fonctionnement.

Il existe deux types de blocage du brûleur:

- BLOCAGE BOITE:

l'allumage du bouton sur la coffret de sécurité 8)(A) avertit que le brûleur s'est bloqué.

Pour le débloquent appuyer sur le bouton pendant au moins trois secondes.

- BLOCAGE MOTEUR (PRESS 1-2-3-4 G) :

pour le débloquent appuyer sur le bouton poussoir spécial du relais thermique 5)(A).

EMBALLAGE - POIDS (B)

Mesures indicatives.

- Les brûleurs sont expédiés dans des emballages en carton dans les dimensions d'encombrement indiquées dans le tab. (B).

Le modèle PRESS 4G repose sur une estrade en bois qui peut être soulevée par les chariots élévateurs courants.

- Le poids du brûleur avec son emballage est indiqué dans le tab. (B).

ENCOMBREMENT (C)

Mesures indicatives.

L'encombrement du brûleur est indiqué dans le tab. (C).

Il faut tenir compte du fait que pour inspecter la tête de combustion, le brûleur doit être ouvert et la partie arrière doit être reculée sur les guides. L'encombrement du brûleur ouvert est indiqué par la cote I.

EQUIPEMENT STANDARD

- 2- Tuyaux flexibles
- 2- Joints pour tuyaux flexibles
- 2- Nipples pour tuyaux flexibles
- 1- Réduction avec joint pour le raccordement du tuyau flexible d'aspiration à la pompe (PRESS GW-1G-2G)
- 1- Ecran thermique
- 4- Vis pour fixer la bride du brûleur à la chaudière:
M10 x 25 pour GW - 1G - 2G
M12 x 40 pour 3G - 4G
- 1- Instructions

BESCHRIJVING BRANDER (A)

- 1 Ronde glijstangen voor inspectie van brander en verbrandingskop
- 2 Verbrandingskop
- 3 Luchtoevoer van de ventilator
- 4 Condensator motor (PRESS GW)
- 5 Motorrelais met thermisch relais en ontgrendelingsknop (PRESS 1G-2G-3G-4G)
- 6 Bornenbord
- 7 Wartels voor de elektrische verbindingen (door de installateur uit te voeren)
- 8 Branderautomat met veiligheidslampje en ontgrendelingsknop
- 9 Ventilatordrukmeetpunt
- 10 Pomp (zie appendix 3 p.37) Press GW-1G-2G-3G
- 11 Pomp (zie appendix 3 p.37) PRESS 4G
- 12 Elektrische motor
- 13 Regelstang verbrandingskop
- 14 Fotocel voor controle aanwezigheid vlam
- 15 Draairichting ventilator
- 16 Regelbare hydraulische vijzel. Opent de luchtklep tijdens de 2° vlamgang wanneer dit nodig is.
- 17 Kwadrant met schaalverdeling. Opent de luchtklep tijdens de 1° vlamgang wanneer dit nodig is.

De brander kent 2 soorten veiligheidsstops:

- BLOKKAGE VAN DE BRANDER:

het controlelampje op de branderautomat 8)(A) geeft aan dat de veiligheidsstop van de brander ingeschakeld is.

De knop gedurende < 3 sec. indrukken om de veiligheidsstop te ontgrendelen.

- BLOKKAGE VAN DE MOTOR (PRESS 1-2-3-4 G):

de knop van het thermische relais 5)(A) indrukken om de veiligheidsstop te ontgrendelen.

VERPAKKING - GEWICHT (B)

Afmetingen - bij benadering.

- Alle branders worden geleverd in een kartonnen verpakking. De tabel (B) geeft een overzicht van de afmetingen.

Het model PRESS 4G rust op een houten palet, geschikt voor een vorkheftruck.

- De tabel (B) geeft het gewicht weer van de brander met verpakking.

AFMETINGEN (C)

Afmetingen - bij benadering.

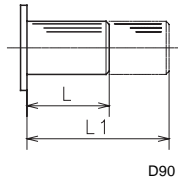
In de tabel (C) vindt u alle afmetingen terug van de brander.

Houdt er rekening mee dat voor controle van de verbrandingskop de brander over de glijstangen naar achteren moet worden geschoven. Zie onder I voor de ruimte die de geopende brander inneemt.

STANDAARD UITVOERING

- 2- Slangen
- 2- Dichtingen voor slangen
- 2- Nippels voor slangen
- 1- Verkortingsring met koppeling voor aansluiting van de aanzuigleiding aan de pomp (PRESS GW-1G-2G)
- 1- Thermische flensdichting
- 4- Schroeven om de branderflens vast te zetten aan de ketel:
M10 x 25 voor GW - 1G - 2G
M12 x 40 voor 3G - 4G
- 1- Handleiding

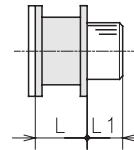
- A1 CODE **3000581** L = 185 L1 = 320 mm • PRESS GW
- A2 CODE **3000537** L = 236 L1 = 369 mm • PRESS 1G
- A3 CODE **3000538** L = 237 L1 = 395 mm • PRESS 2G
- A4 CODE **3000851** L = 227 L1 = 384 mm • PRESS 3G
- A5 CODE **3000555** L = 266 L1 = 426 mm • PRESS 4G



D90

(A)

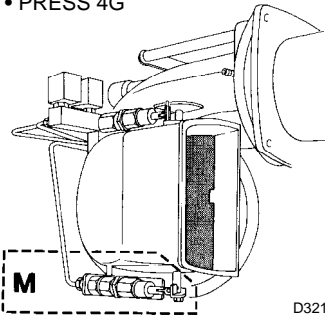
- CODE **3000755** L = 142 L1 = 43 mm • PRESS GW
- L1 = 94 mm • PRESS 1G
- L1 = 95 mm • PRESS 2G
- L1 = 85 mm • PRESS 3G



D91

(B)

- C1 CODE **3000853** • PRESS GW
- C2 CODE **3000854** • PRESS 1G
- C3 CODE **3000855** • PRESS 2G
- C4 CODE **3000856** • PRESS 3G
- C5 CODE **3000857** • PRESS 4G

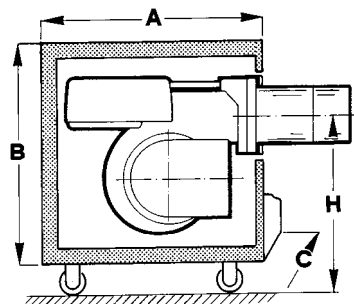


D321

(C)

- D1 CODE **3000776** • PRESS GW-1G-2G
- D2 CODE **3000778 + 3000784** • PRESS 3G
- D3 CODE **3000779** • PRESS 4G

m	A	B	C	H		kg
				MIN	MAX	
D1	600	600	635	550	1170	52
D2	835	680	790	600	1220	73
D3	985	820	920	730	1350	101



D322

(D)

- CODE **3010054** ohne Filter - without filter - sans filtre - zonder filter
- CODE **3010055** mit Filter - with filter - avec filtre - met filter
- PRESS GW-1G-2G-3G-4G

(E)

ZUBEHÖR (auf Anfrage)

Auf der letzten Zeile der S. 10 sind die für jeden Brenner erhältlichen Zubehöreile aufgeführt.

(A) KIT FÜR DIE VERLÄNGERUNG DES FLAMMKOPFS

- L = Standardlänge
- L1 = Mit dem Kit erreichbare Länge

(B) DISTANZSTÜCK FÜR DIE VERKÜRZUNG DES FLAMMKOPFS

- L = Stärke Distanzstück
- L1 = erhaltene Länge des Flammkopfs

(C) VOLLSTÄNDIGER VERSCHLUSS DES LUFTSCHIEBERS WÄHREND DER STILLLEGUNG DES BRENNERS

Vermindert den Wärmeverlust des Heizkessels, der dadurch entsteht, daß der Zug des Schornsteinzugs die Luft von der Ansaugmündung des Gebläses anzieht.

Er besteht aus dem Hydraulikzylinder M, der den Gebläseschieber beim Ausschalten des Brenners vollkommen verschließt.

(D) LÄRMSCHUTZHAUBE

Sie dient dazu das Betriebsgeräusch des Brenners zu verringern (- 8/12 dBA).

Die Lärmschutzhaube besteht aus Stahl und geräuschkämmendem Material, das den Brenner völlig umschließt. Sie ist auf Rollen montiert und kann für die Brennerinspektion einfach verschoben werden.

(E) ENTGASER

Es kann vorkommen, daß das von der Pumpe angesaugte Heizöl Luft enthält, die aus dem unter Depression stehenden Heizöl selbst kommt oder durch undichte Stellen eindringt.

Bei den Zweistrang-Anlagen fließt die Luft vom Rücklauf aus zurück; bei den Einstrang-Anlagen bleibt der Kreislauf indessen aufrecht erhalten und verursacht Veränderungen des Pumpendruckes und die schlechte Funktion des Brenners.

Um dieses Problem zu lösen, empfehlen wir für Einstrang-Anlagen die Installation eines Entgasers in der Nähe des Brenners.

Dieser Entgaser steht mit oder ohne Filter zur Verfügung.

Technische Daten:

- Brennerdurchsatz: max. 80 kg/h
- Heizöldruck : max. 0,7 bar
- Raumtemperatur : max. 50°C (ohne Filter)
- Raumtemperatur : max. 40°C (mit Filter)
- Heizöltemperatur : max. 50°C (ohne Filter)
- Heizöltemperatur : max. 40°C (mit Filter)
- Anschluß : 1/4 Zoll

Für Brennerdurchsatz von mehr als 80 kg/h müssen zwei parallelgeschaltete Entgaser installiert werden.

PRÜFKESSEL (F)

Die Regelbereiche (S. 8) wurden an speziellen Prüfkesseln gemäß DIN 4787 und UNI 7824 gemessen.

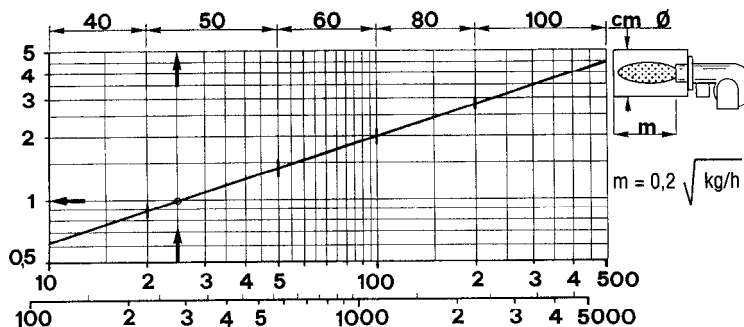
In (F) sind Durchmesser und Länge des Prüfverbrennungsraums angegeben.

Beispiel

Durchsatz 25 kg/h:
Durchmesser = 50 cm, Länge = 1 m.

Falls der Brenner in einer handelsüblich wesentlich kleineren Brennkammer brennt, muß zunächst eine Probe durchgeführt werden.

FEUERRAUM-LÄNGE
 COMB. CHAM LENGTH
 LONG. CHAMB. COMB.
 LENGTE VERBR. KAMER



(F)

D449

ACCESSORIES (optional)

The Table on the last line of Page 11 indicates the accessories available for each burner.

(A) KIT FOR LENGTHENING THE COMBUSTION HEAD

L = Standard length
L1 = Length obtainable with the kit

(B) SPACER FOR SHORTENING THE COMBUSTION HEAD

L = Spacer thickness
L1 = Resulting length of combustion head

(C) COMPLETE CLOSURE OF THE AIR GATE VALVE DURING PAUSES IN BURNER OPERATION

Serves to minimize thermal dispersion caused by the stack draught sucking air from the fan's suction opening.

This is achieved by hydraulic cylinder M, which closes the fan gate valve completely when the burner shuts down.

(D) SOUNDPROOFING

The sound attenuating shroud significantly reduces the noise generated by the burner (- 8/12 dBA).

The casing is in steel and sound-damping material and fully encloses the burner.

The casing is wheel-mounted so that it can be easily removed for burner inspection.

(E) THE DEGASSING UNIT

It may occur that a certain amount of air is contained in the light oil sucked up by the pump. This air may originate from the light oil itself as a consequence of depressurization or air leaking past imperfect seals.

In double-pipe systems, the air returns to the tank from the return pipe; in single-pipe systems, the air remains in circulation causing pressure variations in the pump and burner malfunctions.

For this reason, we advise installing a degassing unit near the burner in single-pipe installations. Degassing units are provided in two versions: with and without filter.

Technical data:

- Burner delivery	: 80 kg/h max.
- Light oil pressure	: 0.7 bar max.
- Ambient temperature	: 50 °C max. (without filter)
- Ambient temperature	: 40 °C max. (with filter)
- Light oil temperature	: 50 °C max. (without filter)
- Light oil temperature	: 40 °C max. (with filter)
- Attachment connectors	: 1/4 inch

For burner deliveries higher than 80 kg/h, install two parallel degassing units.

TEST BOILER (F)

The firing rates on page 8 were set in relation to special test boilers in accordance with the methods defined in DIN 4787, UNI 7824 standards. Figure (F) indicates the diameter and length of the test combustion chamber.

Example: delivery 25 kg/hour:
diameter = 50 cm; length = 1 m.

Whenever the burner is operated in a much smaller commercially-available combustion chamber, a preliminary test should be performed.

ACCESSOIRES (sur demande)

Le tableau de la page 12 dernière ligne, indique les accessoires disponibles pour chaque brûleur.

(A) KIT POUR ALLONGER LA TÊTE DE COMBUSTION

L = Longueur standard
L1 = Longueur pouvant être obtenue avec le kit

(B) ENTRETOISE POUR RACCOURCIR LA TÊTE DE COMBUSTION

L = Epaisseur entretoise
L1 = Longueur de la tête résultante

(C) FERMETURE COMPLETE DU VOLET AIR DURANT L'ARRET DU BRÛLEUR

Sert à réduire au minimum les dispersions thermiques de la chaudière dues au tirage de la cheminée qui rappelle l'air de l'orifice d'aspiration du ventilateur.

L'accessoire est un vérin hydraulique M qui ferme complètement le volet du ventilateur à l'arrêt du brûleur.

(D) SYSTEME D'INSONORISATION

Il sert à réduire de façon très appréciable le bruit provoqué par le brûleur (- 8/12 dBA). Construit en acier et en matériau insonorisant, il renferme complètement le brûleur.

Le système est monté sur roues et peut facilement être déplacé pour le contrôle du brûleur.

(E) DEGAZEUR

Il se peut que dans le fioul aspiré par la pompe il y ait de l'air provenant du fioul proprement dit soumis à dépression ou de quelque joint pas parfaitement hermétique. Dans les installations à double tuyau, l'air revient dans la cuve par le tuyau de retour; dans les installations à un tuyau, au contraire, il reste en circulation en causant des variations de pression dans la pompe et un mauvais fonctionnement du brûleur.

Pour résoudre ce problème, nous conseillons pour les installations à un seul tuyau, d'installer un dégazeur à proximité du brûleur.

Il peut être fourni en deux versions: sans filtre et avec filtre.

Caractéristiques techniques:

- Débit brûleur	: 80 kg/h max.
- Pression fioul	: 0,7 bar max.
- Température ambiante	: 50 °C max. (dégazeur sans filtre)
- Température ambiante	: 40 °C max. (dégazeur avec filtre)
- Température fioul	: 50 °C max. (sans filtre)
- Température fioul	: 40 °C max. (avec filtre)
- Raccords	: 1/4 de pouce

Pour des débits du brûleur supérieurs à 80 kg/h, installer deux dégazeurs en parallèle.

CHAUDIERE D'ESSAI (F)

Les plages de puissance de la page 8 ont été établies sur des chaudières d'essai spéciales selon des méthodes fixées par les normes DIN 4787 et UNI 7824.

Nous reportons fig. (F) le diamètre et la longueur de la chambre de combustion d'essai.

Exemple: Débit 25 kg/heure:
diamètre = 50 cm; longueur = 1 m.

Si le brûleur devait fonctionner sur une chambre de combustion commerciale nettement plus petite, il serait opportun d'effectuer un essai préliminaire.

ACCESSOIRES (op aanvraag)

De tabel op blz. 13 - laatste regel - geeft een overzicht van alle accessoires die per brander beschikbaar zijn.

(A) KIT OM DE BRANDERSKOP TE VERLENGEN

L = Standaard lengte
L1 = Met kit verkrijgbare lengte

(B) TUSSENRING OM DE BRANDERSKOP TE VERKORTEN

L = Dikte tussenring
L1 = Lengte verkorte branderskop

(C) VOLLEDIGE SLUITING LUCHTKLEP BIJ STILSTAND VAN DE BRANDER

Hiermee worden de warmteverliezen, veroorzaakt door schouwtrek waardoor lucht uit de aanzuigopening van de ventilator wordt gezogen, tot een minimum herleid.

De accessoire bestaat uit een hydraulische vijzel M die de klep van de ventilator volledig sluit als de brander niet werkt.

(D) GELUIDSDEMPER

Om de geluidshinder, die de brander veroorzaakt, sterk te dempen (- 8/12 dBA).

Het systeem omsluit de hele brander en is vervaardigd uit staal en geluidsdempend materiaal.

De demper is gemonteerd op wielen zodat deze gemakkelijk kan worden verplaatst bij controle van de brander.

(E) ONTGASSER

Het is mogelijk, dat er zich lucht verzamelt in de stookolie die door de pomp wordt aangezogen; tengevolge van onderdruk of een niet hermetisch afgesloten dichting.

Bij een installatie met tweepijpsysteem, komt de lucht via de terugloopleiding weer in de brandstoftank. Bij een installatie met éénpijpsysteem blijft de lucht circuleren en veroorzaakt drukschommelingen in de pomp en bij gevolg een slechte werking van de brander.

Om dit probleem op te lossen, is het bij éénpijpsystemen aangeraden een ontgasser nabij de brander te plaatsen.

De ontgasser is verkrijgbaar in twee uitvoeringen: met of zonder filter.

Technische kenmerken:

- Branderdebiet	: 80 kg/h max.
- Oliedruk	: 0,7 bar max.
- Omgevingstemperatuur	: 50 °C max. (ontgasser zonder filter)
- Omgevingstemperatuur	: 40 °C max. (ontgasser met filter)
- Temperatuur olie	: 50 °C max. (zonder filter)
- Temperatuur olie	: 40 °C max. (met filter)
- Koppelingen	: 1/4"

Als het debiet van de brander groter is dan 80 kg/h, installeer dan twee ontgassers in parallel.

PROEFKETEL (F)

Het werkingveld op blz.8 is het resultaat van testen met speciale proefketels, volgens methodes, voorgeschreven door de normen DIN 4787 en UNI 7824.

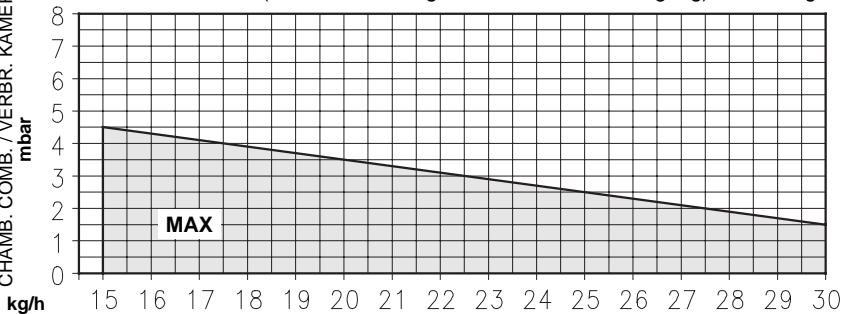
In figuur (F) zijn de diameter en de lengte van de testverbrandingskamer aangegeven.

Voorbeeld: Debiet 25 kg/h:
diameter = 50 cm; lengte = 1 m.

Als de brander dient te werken met een veel kleinere verbrandingskamer, is het aangeraden vooraf een test te doen.

FEUERRAUM / COMB. CHAMBER
CHAMB. COMB. / VERBR. KAMER

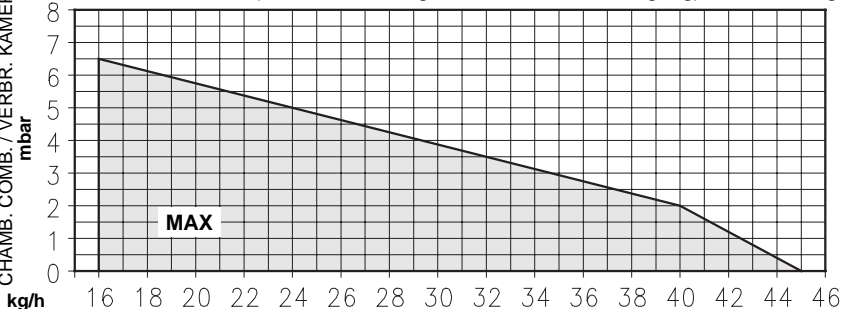
PRESS GW - MIN (1° Stufe / 1st stage / 1° allure / 1ste vlamgang) = 9 - 15 kg/h



D391

FEUERRAUM / COMB. CHAMBER
CHAMB. COMB. / VERBR. KAMER

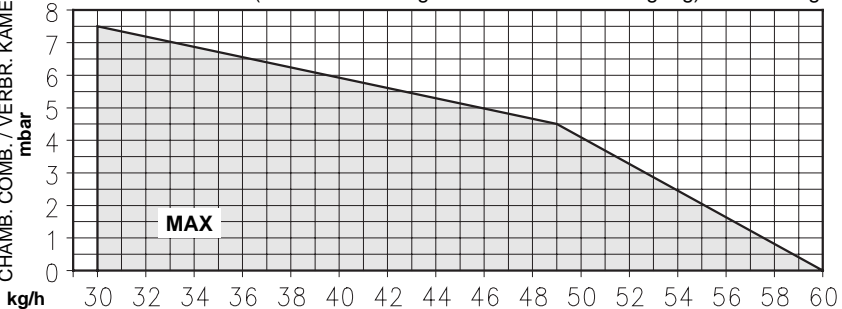
PRESS 1G - MIN (1° Stufe / 1st stage / 1° allure / 1ste vlamgang) = 11 - 22,5 kg/h



D392

FEUERRAUM / COMB. CHAMBER
CHAMB. COMB. / VERBR. KAMER

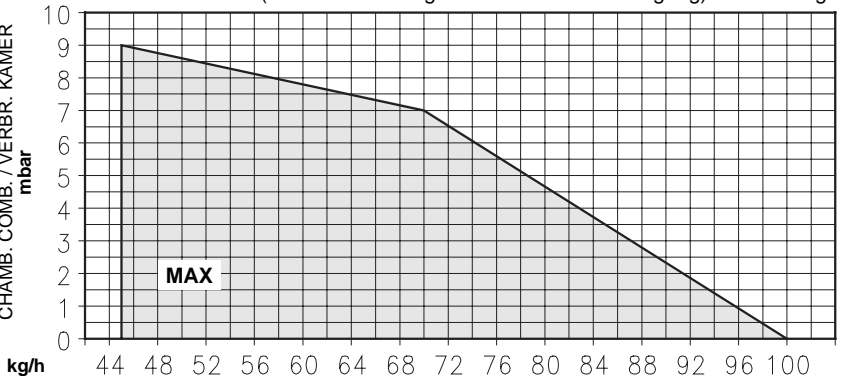
PRESS 2G - MIN (1° Stufe / 1st stage / 1° allure / 1ste vlamgang) = 18 - 30 kg/h



D393

FEUERRAUM / COMB. CHAMBER
CHAMB. COMB. / VERBR. KAMER

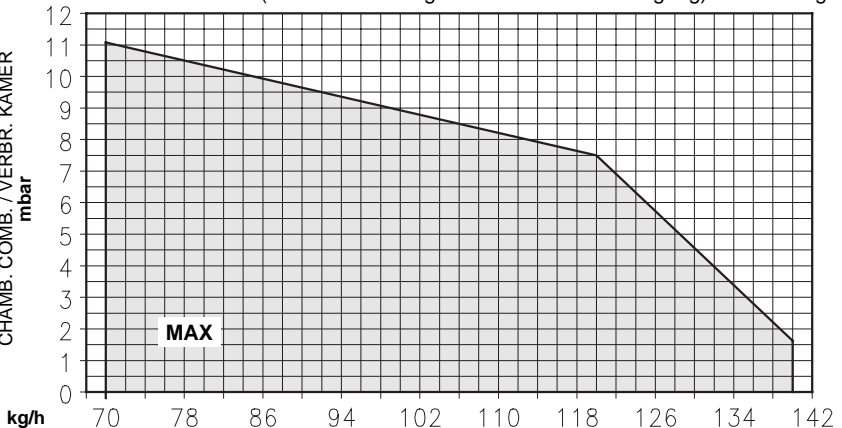
PRESS 3G - MIN (1° Stufe / 1st stage / 1° allure / 1ste vlamgang) = 23 - 50 kg/h



D394

FEUERRAUM / COMB. CHAMBER
CHAMB. COMB. / VERBR. KAMER

PRESS 4G - MIN (1° Stufe / 1st stage / 1° allure / 1ste vlamgang) = 35 - 70 kg/h



D395

REGELBEREICH

Die Brenner PRESS G können auf zwei Arten funktionieren: ein- und zweistufig.

Für einstufigen Betrieb ist nur eine Fernsteuerung vorgesehen: TL (Elektro-Schemata, Seite 26).

Der Brenner zündet in der ersten Stufe, in der er 7 Sek. lang verweilt, und geht dann, vom Steuergerät 8)(A) S.14 gesteuert, zur zweiten Stufe über. Sobald die Temperatur oder der Druck im Kessel den am Fernschalter TL eingestellten Wert überschreitet, schaltet sich der Brenner aus.

Für zweistufigen Betrieb sind zwei Fernsteuerungen vorgesehen: TL und TR.

Der Brenner zündet stets in der ersten Stufe, tritt aber erst dann zur zweiten Stufe über, wenn die Fernsteuerung TR verschlossen ist. Sobald die an TR eingestellte Temperatur oder der Druck erreicht ist, kehrt der Brenner zur ersten Stufe zurück.

Der Brenner schaltet sich erst dann aus, wenn die Temperatur oder der Druck im Kessel den an TL eingestellten Wert überschritten hat, auch bei Brenner in der 1° Stufe.

Die zweistufige Funktion sichert geringere Schwankungen der Temperatur oder des Drucks im Kessel und wirtschaftlicheren Betrieb.

Der **MINDESTDURCHSATZ (MIN) 1° Stufe** wird unter den Werten oberhalb der seitlich abgebildeten Diagramme ausgewählt.

Beispiel:

für PRESS 1G kann ein Wert von 11 bis 22,5 kg/h gewählt werden.

Dazu muß nicht der Wert des Drucks in der Brennkammer der 1° Stufe bekannt sein.

Der **HÖCHSTDURCHSATZ (MAX) 2° Stufe** wird innerhalb des Bereichs der seitlichen Diagramme ausgewählt.

Dieser Bereich wird **REGELBEREICH** genannt und liefert den Höchstdurchsatz des Brenners entsprechend des Drucks in der Brennkammer.

Beispiel:

für PRESS 1G beschränkt sich der Bereich auf:

- die Achse des Durchsatzes 16-45 kg/h
- die Achse der Drücke in der Brennkammer 0 +6,5 mbar
- die Kurve des Höchstdruckes in der Brennkammer.

Der Arbeitspunkt wird durch Ziehen einer senkrechten Linie vom gewünschten Durchsatz zur einer horizontalen Linie des entsprechenden Drucks in der Brennkammer erhalten. Der Schnittpunkt der beiden Geraden ist der Arbeitspunkt, der innerhalb des **REGELBEREICHS** bleiben muß.

Beispiel:

wenn der Brenner PRESS 1G einen Durchsatz von 30 kg/h bei einem Druck in der Brennkammer von 4 mbar liefert, findet sich der Arbeitspunkt an der Kurve des Höchstdruckes.

Achtung:

der **REGELBEREICH** wurde bei einer Raumtemperatur von 20 °C, einem barometrischen Druck von 1000 mbar (ungefähr 100 m ü.d.M.) und bei wie auf Seite 22 eingestelltem Flammkopf gemessen.

Im Falle von abweichender Raumtemperatur und/oder Höhe schlagen Sie im Zusatzkapitel 7, Seite 44 nach.

Der mit dem Heizkessel zu kombinierende Durchsatz des Brenners wird im **MAX**-Bereich, das heißt im **REGELBEREICH** gewählt.

Der Brenner kann auch in unter Depression stehenden Brennkammern betrieben werden.

FIRING RATES

The PRESS G Model burners can work in two ways: one-stage and two-stage.

In one-stage operation, only one control device is provided: TL (See the wiring diagram on Page 26).

The burner fires in the 1st stage, where it remains for 7 seconds before passing to the 2nd stage when commanded by the control box 8)(A)P.14.

When the boiler temperature or pressure exceeds the values set on the control device TL, the burner shuts down.

In two-stage operation, two control devices are provided: TL and TR.

The burner fires in the 1st stage but passes to the 2nd stage only if control device TR is closed. Once the temperature or pressure value set on control device TR has been reached, the burner returns to the 1st stage.

The burner shuts down only when the boiler temperature or pressure exceeds the value set on control device TL, even if the burner is still operating in the 1st stage.

Two-stage operation ensures reduced boiler temperature or pressure fluctuation and consequently lower operating costs.

MINIMUM 1ST STAGE DELIVERY (MIN) must be selected within the range of the values listed above the adjacent diagrams.

Example:

for the PRESS 1G Model, the selection may range from 11 - 22.5 kg/h.

It is not necessary to know the pressure in the combustion chamber in the 1st stage.

MAXIMUM 2ND STAGE DELIVERY (MAX) must be selected within the range of the adjacent diagrams. This area is known as the FIRING RATE and provides the maximum delivery of the burner according to the combustion chamber pressure.

Example:

for the PRESS 1G Model, this area is delimited by:

- the 16 - 45 kg/h delivery line
- the 0 +6,5 mbar combustion chamber pressure line
- the combustion chamber maximum pressure curve.

The work point may be found by plotting a vertical line from the desired delivery and a horizontal line from the pressure in the combustion chamber. The intersection of these two lines is the work point which must lie within the FIRING RATE area.

Example:

if the PRESS 1G Model has a delivery of 30 kg/h at a combustion chamber pressure of 4 mbar, the work point will be found on the maximum pressure curve.

Important:

The FIRING RATE area value has been obtained considering a surrounding temperature of 20 °C, and an atmospheric pressure of 1000 mbar (approx. 100 m above sea level) and with the combustion head adjusted as shown on Page 22.

Consult Appendix 7, Page 45, for operation at different surrounding temperatures and/or altitudes.

The delivery of the burner to be coupled to the boiler must be selected in the MAX. area - in other words, within the FIRING RATE.

The burner can also operate in depression combustion chambers.

PLAGE DE PUISSANCE

Les brûleurs PRESS G peuvent fonctionner en deux modes: à une allure et à deux allures.

Dans le fonctionnement à une allure on a prévu une seule télécommande: TL (schémas électriques à la page 26)

Le brûleur s'allume à la première allure où il reste pendant 7 s puis, commandé par le coffret de contrôle 8)(A)p.14, il passe à la deuxième allure. Quand la température ou la pression dans la chaudière dépasse la valeur sélectionnée sur la télécommande TL, le brûleur s'éteint.

Dans le fonctionnement à deux allures on a prévu deux télécommandes: TL et TR.

Le brûleur s'allume toujours à la première allure et passe à la seconde seulement si la télécommande TR est fermée. Une fois que la température ou la pression sélectionnée sur TR a été atteinte, le brûleur revient à la première allure.

Le brûleur s'éteint seulement quand la température ou la pression dans la chaudière dépasse la valeur sélectionnée sur TL même avec le brûleur en 1re allure.

Le fonctionnement à deux allures assure une plus faible oscillation de la température ou de la pression dans la chaudière et une plus grande économie de service.

Le **DEBIT MINIMUM (MIN)** 1re allure doit être choisi dans la gamme des valeurs figurant au-dessus des diagrammes ci-contre.

Example:

pour le PRESS 1G il peut être choisi entre 11 et 22,5 kg/h.

Il n'est pas nécessaire de connaître la pression dans la chambre de combustion à la 1re allure.

Le **DEBIT MAXIMUM (MAX)** 2e allure doit être choisi dans la zone délimitée sur les diagrammes ci-contre.

Cette zone est appelée PLAGE DE PUISSANCE et fournit le débit maximum du brûleur en fonction de la pression dans la chambre de combustion.

Example:

pour le PRESS 1G la plage est délimitée par:

- l'axe des débits 16 - 45 kg/h
- l'axe des pressions dans la chambre comb. 0 + 6,5 mbars
- la courbe de pression max. dans la chambre de comb.

Le point d'exercice se trouve en traçant une verticale à partir du débit désiré et une horizontale à partir de la pression correspondante dans la chambre de combustion. Le point de rencontre des deux droites est le point d'exercice qui doit rester dans les limites de la PLAGE DE PUISSANCE.

Example:

si le brûleur PRESS 1G développe un débit de 30 kg/h à une pression dans la chambre de combustion de 4 mbars, le point d'exercice se trouve sur la courbe de pression max.

Attention:

La PLAGE DE PUISSANCE a été calculée à une température ambiante de 20 °C, à une pression barométrique de 1000 mbars (environ 100 m au-dessus du niveau de la mer) et avec la tête de combustion réglée comme indiqué p. 22. En cas de température ambiante et/ou altitude différentes consulter l'Appendice 7 p.45.

Le débit du brûleur à associer à la chaudière doit être choisi dans la zone MAX, c'est-à-dire dans la PLAGE DE PUISSANCE.

Le brûleur peut fonctionner même avec des chambres de combustion en dépression.

WERKINGSVELD

De branders PRESS G kunnen ééntraps- of tweetrapsgewijs werken.

Voor de ééntrapswerking is er slechts één thermostaat voorzien: TL (elektrische schema's blz. 26)

De brander ontsteekt in de eerste vlamgang en wordt er gedurende 7 sec bestuurd door de branderautomaat 8)(A)p.14, en schakelt daarna over naar de tweede vlamgang. Als de temperatuur of de druk van de ketel de waarden overschrijdt, die door de thermostaat TL zijn geselecteerd, slaat de brander af.

Voor de tweetrapswerking zijn er twee thermostaten voorzien: TL en TR.

De brander ontsteekt altijd in de eerste vlamgang en gaat pas over naar de tweede vlamgang als de thermostaat TR gesloten is. Zodra de temperatuur en de druk, die geselecteerd zijn door de thermostaat, bereikt zijn gaat de TR brander weer over naar de eerste vlamgang.

De brander schakelt pas uit als de temperatuur of de druk van de ketel de waarden overschrijdt, die geselecteerd zijn in de thermostaat TL, zelfs als de brander in eerste vlamgang werkt.

De tweetrapswerking zorgt ervoor dat de temperatuur- en drukschommelingen van de ketel kleiner zijn en de verbranding zuiniger is.

Het **MINIMUM DEBIET (MIN)** 1ste vlamgang dient gekozen te worden uit de waarden (werkingsveld) aangegeven op de diagrammen hier-naast.

Voorbeeld:

voor een PRESS 1G moet het debiet tussen 11 et 22,5 kg/h liggen.

Het is niet nodig tijdens de eerste vlamgang de druk in de verbrandingskamer te weten.

Het **MAXIMUM DEBIET (MAX)** 2e vlamgang dient gekozen te worden uit de waarden (werkingsveld) aangegeven op de diagrammen hier-naast.

Dit WERKINGSVELD geeft het maximum debiet van de brander weer in functie van de druk in de verbrandingskamer.

Voorbeeld:

voor een PRESS 1G is het werkingsveld begrensd door:

- de aslijn van de debieten 16 - 45 kg/h
- de aslijn van de druk in de verbrandingskamer 0+6,5 mbar
- de max. drukcurve in de verbrandingskamer.

Het werkingpunt wordt bepaald door een verticale lijn te trekken vanuit het gewenste debiet en een horizontale vanuit de overeenkomstige druk in de verbrandingskamer. Het snijpunt van de twee lijnen is het werkingpunt, dat bovendien binnen het WERKINGSVELD moet liggen.

Voorbeeld:

als de brander PRESS 1G een debiet van 30 kg/h ontwikkelt bij een druk van 4 mbar in de verbrandingskamer dan ligt het werkingpunt op de curve van de max. druk.

Opgemeet:

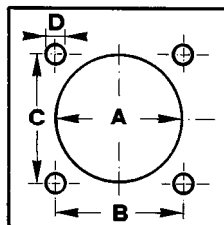
Het WERKINGSVELD is berekend bij een omgevingstemperatuur van 20 °C, een luchtdruk van 1000 mbar (ongeveer 100 m boven de zeespiegel) en met de verbrandingskop afgesteld zoals aangegeven op blz.22. Raadpleeg Appendix 7 op blz. 45 bij een andere omgevingstemperatuur of hoogte.

Het debiet van de brander die samengaat met de ketel, dient gekozen te worden in het MAX-gebied d.w.z. in het WERKINGSVELD.

De brander werkt ook met een verbrandingskamer in onderdruk.

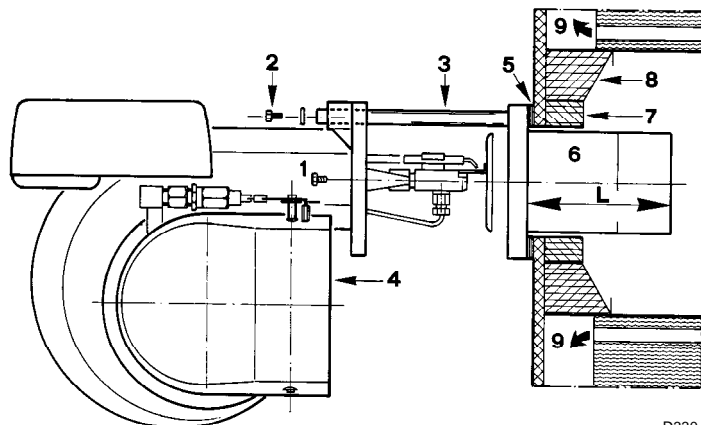
INSTALLATION

mm	A	B	C	D
PRESS GW	155	160	160	M10
PRESS 1G	165	160	160	M10
PRESS 2G	165	160	160	M10
PRESS 3G	185	195	195	M12
PRESS 4G	210	230	230	M12




D329

(A)



D330

(B)

 D339	GHP	kg/h (1)			kW 12 bar
		10 bar	12 bar	14 bar	
PRESS GW	2,00	7,7	8,5	9,2	100,8
	2,25	8,6	9,5	10,4	112,7
	2,50	9,6	10,6	11,5	125,7
	3,00	11,5	12,7	13,8	150,6
	3,50	13,5	14,8	16,1	175,5
	4,00	15,4	17,0	18,4	201,6
PRESS 1G	2,00	7,7	8,5	9,2	100,8
	2,25	8,6	9,5	10,4	112,7
	2,50	9,6	10,6	11,5	125,7
	3,00	11,5	12,7	13,8	150,6
	3,50	13,5	14,8	16,1	175,5
	4,00	15,4	17,0	18,4	201,6
	4,50	17,3	19,1	20,7	226,5
	5,00	19,2	21,2	23,0	251,4
PRESS 2G	4,00	15,4	17,0	18,4	201,6
	4,50	17,3	19,1	20,7	226,5
	5,00	19,2	21,2	23,0	251,4
	5,50	21,1	23,3	25,3	276,3
	6,00	23,1	25,5	27,7	302,4
	6,50	25,0	27,6	30,0	327,3
	7,00	26,9	29,7	32,3	352,3
PRESS 3G	6,00	23,1	25,5	27,7	302,4
	6,50	25,0	27,6	30,0	327,3
	7,00	26,9	29,7	32,3	352,3
	7,50	28,8	31,8	34,6	377,2
	8,30	31,9	35,2	38,3	417,5
	9,50	36,5	40,3	43,8	478,0
	10,50	40,4	44,5	48,4	527,8
	12,00	46,1	50,9	55,3	603,7
PRESS 4G	9,50	36,5	40,3	43,8	478,0
	10,50	40,4	44,5	48,4	527,8
	12,00	46,1	50,9	55,3	603,7
	13,80	53,1	58,5	63,6	693,8
	15,30	58,2	64,9	70,5	769,7
17,50	67,3	74,2	80,7	880,0	

(1) light oil: density 0,84 kg/dm³ - viscosity 4,2 cSt/20°C - temperature 10°C

KESELPLATE (A)

Die Abdeckplatte der Brennkammer wie in (A) gezeigt vorbohren. Die Position der Gewindebohrungen kann mit der zur Grundausrüstung gehörenden Isolierplatte ermittelt werden.

FLAMMENROHRLÄNGE (B)

Die Länge des Flammenrohrs wird entsprechend der Angaben des Kesselherstellers gewählt und muß in jedem Fall größer sein, als die Stärke der Kesseltür, einschließlich des Schamottesteins. Die verfügbaren Längen, L (mm), sind:

Flammenrohr :	GW	1G	2G	3G	4G
- verkürzt	43	94	95	85	-
- Standard	185	236	237	227	266
- verlängert	320	369	395	384	426

Für Heizkessel mit vorderem Rauchumlauf 9) oder mit Kammer mit Flammeninversion muß eine Schutzschicht aus feuerfestem Material 7), zwischen Schamottestein 8) und Flammenrohr 6) eingeplant werden.

Diese Schutzschicht muß so angelegt sein, daß das Flammenrohr ausbaubar ist.

BEFESTIGUNG DES BRENNERS AM HEIZKESSEL (B)

Das Flammenrohr 6) vom Brenner ausbauen:

- Die Schrauben 2) von den beiden Führungen 3) entfernen.
- Die Schrauben 1), die den Brennermund 6) am Brenner 4) befestigen, entfernen.
- Nun das Flammenrohr komplett mit den Führungen ausbauen.

Das Flammenrohr 6) an der Platte (A) des Kessels befestigen, indem die mitgelieferte Dichtung 5) zwischengelegt wird. Die ebenfalls mitgelieferten 4 Schrauben verwenden, deren Gewinde mit einem Antifressmittel (Fett für hohe Temperaturen, Compounds, Graphit) geschützt werden. Die Dichtung zwischen Brenner und Heizkessel muß hermetisch sein.

Den Brenner 4) mit den Schrauben 2) wieder an den Führungen 3) einbauen.

Den Brenner, wie auf der Abb. (B) gezeigt, offen lassen.

WAHL DER DÜSEN FÜR DIE 1° UND 2° STUFE

Beide Düsen werden unter den in der Tabelle (C) angegebenen Typen ausgewählt.

Die erste Düse bestimmt den Durchsatz des Brenners in der 1° Stufe.

Die zweite Düse funktioniert zusammen mit der ersten und beide bestimmen den Durchsatz des Brenners in der 2° Stufe.

Die Durchsätze der 1° und 2° Stufe müssen unter den auf Seite 10 angegebenen Werten ausgewählt werden.

Verwenden Sie Düsen mit einem Zerstäubungswinkel von 60° und einem Druck von möglichst 12 bar.

Die beiden Düsen haben im allgemeinen gleiche Durchsätze, doch falls erforderlich, kann die Düse der 1° Stufe folgende Merkmale aufweisen:

- einen Durchsatz von weniger als 50% des Gesamtdurchsatzes, wenn der Spitzenwert des Gegendrucks im Augenblick des Zündens vermindert werden soll;
- einen Durchsatz von mehr als 50% des Gesamtdurchsatzes, wenn die Verbrennung in der 1° Stufe verbessert werden soll.

INSTALLATION

BOILER PLATE (A)

Drill the combustion chamber locking plate as shown in (A).

The position of the threaded holes can be marked using the thermal screen supplied with the burner.

BLAST TUBE LENGTH (B)

The length of the blast tube must be selected according to the indications provided by the manufacturer of the boiler, and in any case it must be greater than the thickness of the boiler door complete with its fettling. The range of lengths available, L (mm), is as follows:

Blast tube:	GW	1G	2G	3G	4G
" shortened	43	94	95	85	-
" standard	185	236	237	227	266
" lengthened	320	369	395	384	426

For boilers with front flue passes 9) or flame inversion chambers, protective fettling in refractory material 7) must be inserted between the boiler's fettling 8) and the blast tube 6).

This protective fettling must not compromise the extraction of the blast tube.

SECURING THE BURNER TO THE BOILER (B)

Disassemble the blast tube 6) from the burner by proceeding as follows:

- Remove the screws 2) from the two slide bars 3).
- Remove the screws 1) that secure the blast tube 6) to the burner 4).
- Now disassemble the blast tube complete with the slide bars.

Fasten the blast tube 6) to the boiler plate (A), inserting the gasket provided 5). Use the 4 screws provided after having protected the thread with anticruffing products (high-temperature grease, compounds, graphite). The burner-boiler seal must be airtight.

Re-assemble the burner 4) on the slide bars 3) and re-insert the screws 2).

Leave the burner open as shown in Figure (B).

CHOICE OF NOZZLES FOR 1ST AND 2ND STAGE

Both nozzles must be chosen from among those listed in Table (C).

The first nozzle determines the delivery of the burner in the 1st stage.

The second nozzle works together with the 1st nozzle to determine the delivery of the burner in the 2nd stage.

The deliveries of the 1st and 2nd stages must be contained within the value range indicated on Page 11.

Use nozzles with atomization angles of 60° and, if possible, at a pressure of 12 bar.

The two nozzles usually have equal deliveries, but the 1st stage nozzle may have the following specifications if required:

- a delivery less than 50% of the total delivery whenever the back-pressure peak must be reduced at the moment of firing;
- a delivery higher than 50% of the total delivery whenever the combustion during the 1st stage must be improved.

INSTALLATION

PLAQUE CHAUDIERE (A)

Perçer la plaque de fermeture de la chambre de combustion comme sur la fig.(A). La position des trous filetés peut être tracée en utilisant l'écran thermique du brûleur.

LONGUEUR TETE (B)

La longueur de la tête doit être choisie selon les indications du constructeur de la chaudière, et elle doit en tout cas être supérieure à l'épaisseur de la porte de la chaudière, matériau réfractaire compris. Les longueurs, L (mm), disponibles sont:

Tête:	GW	1G	2G	3G	4G
" raccourcie	43	94	95	85	-
" standard	185	236	237	227	266
" allongée	320	369	395	384	426

Pour les chaudières avec circulation des fumées sur l'avant 9), ou avec chambre à inversion de flamme, réaliser une protection en matériau réfractaire 7), entre réfractaire chaudière 8) et tête 6).

La protection doit permettre l'extraction de la tête.

FIXATION DU BRULEUR A LA CHAUDIERE (B)

Démonter la tête 6) du brûleur:

- Enlever les vis 2) des deux guides 3).
- Enlever les vis 1) qui fixent la tête 6) au brûleur 4).
- Démonter la tête avec les guides.

Fixer la tête 6) à la plaque (A) de la chaudière en intercalant le joint 5) fourni. Utiliser les 4 vis fournies après en avoir protégé le filetage avec des produits antigrippants (graisse pour hautes températures, compounds, graphite). L'étanchéité brûleur-chaudière doit être parfaite.

Remonter le brûleur 4) sur les guides 3), en remettant les vis 2).

Laisser le brûleur ouvert comme sur la fig. (B).

CHOIX DES GICLEURS POUR LA 1re ET LA 2e ALLURE

Les deux gicleurs doivent être choisis parmi ceux indiqués dans le tableau (C).

Le premier gicleur détermine le débit du brûleur à la 1re allure.

Le deuxième gicleur fonctionne en même temps que le premier et tous les deux déterminent le débit du brûleur à la 2e allure.

Les débits de la 1re et de la 2e allure doivent être compris parmi les valeurs indiquées à la page 12.

Utiliser des gicleurs à angle de pulvérisation de 60° et, si possible, à une pression de 12 bars.

Généralement les deux gicleurs ont le même débit mais, en cas de besoin, le gicleur de la 1re allure peut avoir:

- un débit inférieur à 50 % du débit total quand on désire réduire la crête de contrepression au moment de l'allumage;
- un débit supérieur à 50 % du débit total quand on désire améliorer la combustion à la 1re allure.

INSTALLATIE

KETELPLAAT (A)

Boor gaten in de plaat van de verbrandingskamer zoals aangegeven in fig. (A). Met behulp van de thermische flensdichting - samen met de brander geleverd - kunt u de juiste positie van te boren gaten vinden.

LENGTE BRANDERKOP (B)

Bij het kiezen van de lengte van de branderkop, moet u rekening houden met de voorschriften van de ketelfabrikant. De kop moet in ieder geval langer zijn dan de totale dikte van de keteldeur en het hittebestendig materiaal.

Volgende lengtes, L (mm), zijn verkrijgbaar:

Branderkop	GW	1G	2G	3G	4G
" verkort	43	94	95	85	-
" standaard	185	236	237	227	266
" verlengd	320	369	395	384	426

Voor ketels met circulatie van rookgassen vooraan 9) of met vlaminvertiekamer, dient een hittebestendige bescherming 7) aangebracht te worden tussen het hittebestendig materiaal van de ketel 8) en de branderkop 6). De bescherming moet zodanig aangebracht worden dat de branderkop verwijderd kan worden.

BEVESTIGING BRANDER OP KETEL (B)

Demonteer de branderkop 6):

- Draai de schroeven los 2) van de twee geleiders 3).
- Draai de schroeven los 1) waarmee de branderkop 6) aan de brander 4) is vastgeschroefd.
- Demonteer de branderkop op de geleiders.

De branderkop 6) op de ketelplaat (A) bevestigen nadat u eerst de bijgeleverde dichting 5) hebt aangebracht. Gebruik de 4 bijgeleverde schroeven. Behandel de draad van de schroeven eerst met een produkt tegen het vastlopen (vet voor hoge temperaturen, compounds, grafiet). De sluiting brander-ketel moet volledig hermetisch zijn.

Schuif de brander 4) weer over de geleiders 3), en draai de schroeven 2) weer aan.

Laat de brander open zoals op fig. (B).

KEUZE VERSTUIVERS 1ste en 2de VLAMGANG

Kies beide verstuivers aan de hand van de gegevens in tabel (C).

De eerste verstuiver bepaalt het brander-debiet in de 1ste vlamgang.

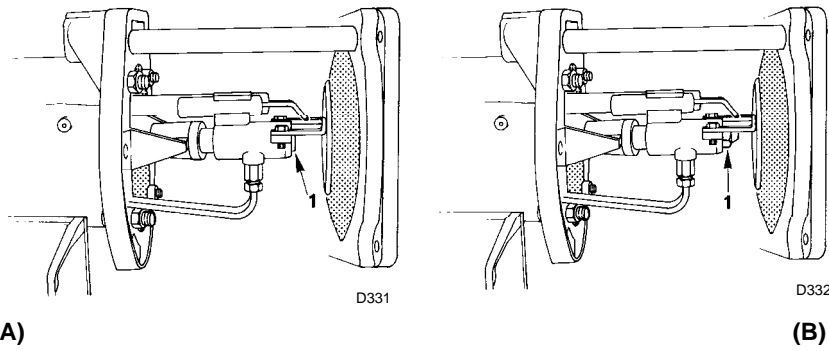
De tweede verstuiver werkt samen met de eerste en beide verstuivers bepalen het branderdebiet in de 2de vlamgang.

Het debiet tijdens 1ste en 2de vlamgang moet binnen de grenswaarden liggen, zoals aangegeven op blz.13.

Gebruik verstuivers met een verstuivingshoek van 60° en, indien mogelijk, met een druk van 12 bar.

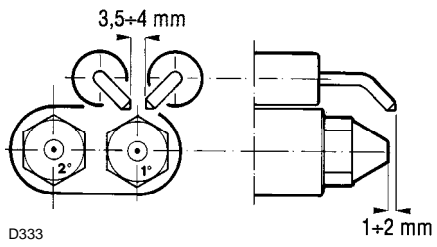
Normaal hebben beide verstuivers eenzelfde debiet. Indien nodig, kan bij de verstuiver van de 1ste vlamgang:

- het debiet 50% kleiner zijn dan het totale debiet om de tegendruk bij het opstarten te verlagen;
- het debiet 50% groter zijn dan het totale debiet om de verbranding in de 1ste vlamgang te optimaliseren.

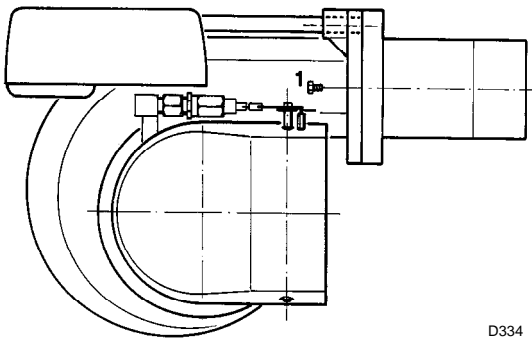


(A)

(B)

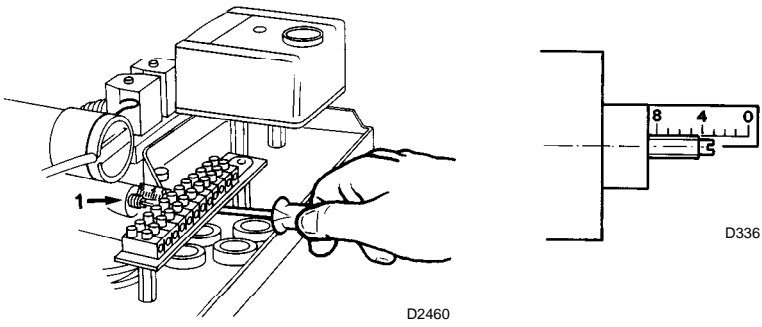


(C)



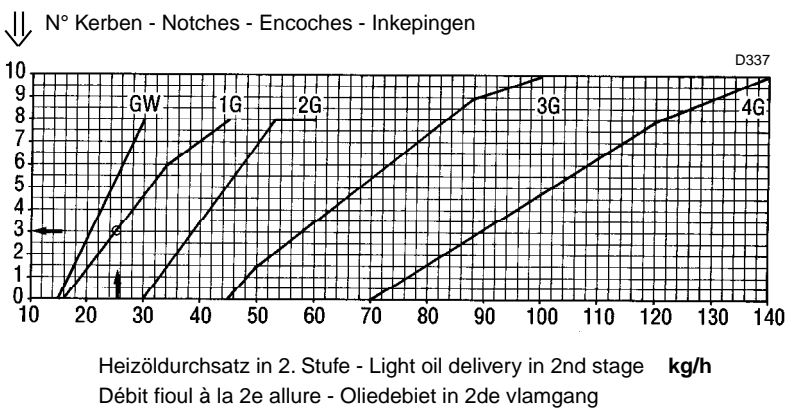
(D)

**FLAMMKOPFEINSTELLUNG - SETTING THE COMBUSTION HEAD
REGLAGE TETE DE COMBUSTION - AFSTELLING BRANDERKOP**



(E)

(F)



(G)

Beispiel mit Press 1G:
 Kesselleistung = 270 kW - Wirkungsgrad 90 %
 Geforderte Brennerleistung =
 $270 : 0,9 = 300 \text{ kW};$
 $300 : 2 = 150 \text{ kW pro Düse}$
 erfordert werden 2 gleiche Düsen, 60°, 12 bar:
 $1^\circ = 3,00 \text{ GPH} - 2^\circ = 3,00 \text{ GPH},$
 oder zwei unterschiedliche Düsen:
 $1^\circ = 2,50 \text{ GPH} - 2^\circ = 3,50 \text{ GPH},$ oder
 $1^\circ = 3,50 \text{ GPH} - 2^\circ = 2,50 \text{ GPH}.$

ANMERKUNG: weitere Informationen über Düsen finden Sie im Zusatzkapitel 2, S. 34.

DÜSEN MONTAGE

Die Düse für die 1° Funktionsstufe ist die unterhalb der Zündelektroden befindliche, Abb. (C). Bei auf den Führungen geöffnetem Brenner, wie in der Abb.(B), S.20, die beiden Plastikdeckel 1)(A) abschrauben und an ihrer Stelle (16 mm Schlüssel) die beiden Düsen 1)(B) ohne Produkte für die Dichtung, wie: Dichtungen, Band oder Dichtmasse, einschrauben. Die Düse muß energisch angezogen werden, jedoch ohne die maximale Kraft des Schlüssels zu erreichen. Achten Sie darauf, daß dabei der Sitz der Düsensichtung nicht beschädigt wird. Kontrollieren Sie, ob die Elektroden wie in der Abb. (C) abgebildet ausgerichtet sind. Zuletzt den Brenner schließen, indem die beiden Schrauben 1)(D) eingeschraubt werden.

EINSTELLUNG VOR DEM ZÜNDEN

Einstellung des Flammkopfs

Die Einstellung des Flammkopfs hängt einzig vom Durchsatz des Brenners in der 2° Stufe ab, bzw. vom Durchsatz der beiden auf S. 20 ausgewählten Düsen. Die Schraube 1)(E) so einstellen, daß ihre rückwärtige Fläche sich mit der im Diagramm (G) aufgeführten Kerbnummer deckt.

Beispiel:

PRESS 1G mit zwei Düsen zu 3,00 GPH und Pumpendruck 12 bar.
 Suchen Sie in der Tabelle (C), S.20 den Durchsatz der beiden Düsen zu 3,00 GPH:
 $12,7 + 12,7 = 25,4 \text{ kg/h}.$
 Das Diagramm (G) zeigt auf, daß für einen Durchsatz von 25,4 kg/h für PRESS 1G eine Regulierung des Flammkopfes um ungefähr 3 Kerben benötigt wird, wie in der Abb. (F) dargestellt.

Pumpeneinstellung

Es ist keinerlei Voreinstellung erforderlich. Die Pumpe ist bereits werkseitig auf 12 bar geeicht, wobei dieser Druck nach dem Zünden des Brenners kontrolliert und eventuell verändert werden muß. Beschränken Sie sich daher während dieser Phase darauf, an dem speziellen Anschluß der Pumpe, der im Zusatzkapitel 3, S.36 beschrieben wird, einen Manometer anzusetzen.

Einstellung der Luftklappe

1° Stufe:

Die Einstellung der Luftklappe 1)(A), S.24 erfolgt durch Einwirken auf den Skalenbereich 4)(A), S.24. Die Schraube 3)(A), S.24 und die Mutter 2)(A), S.24 lockern und den Skalenbereich 4) so verstellen, daß der Zeiger 7)(A), S.24 sich auf Höhe der gewünschten Kerbe befindet, die in der Tabelle (B), S.24 entsprechend dem Durchsatz der Düse der 1° Stufe angegeben wird.

Beispiel

Brenner PRESS 1G - Düse 3,00 GPH. Der Skalenbereich wird auf die Kerbe 2 eingestellt.

Example with the Press 1G Model:

Boiler output = 270 kW - efficiency 90 %
 Output required by the burner =
 $270 : 0.9 = 300 \text{ kW}$;
 $300 : 2 = 150 \text{ kW}$ per nozzle;
 therefore, two equal, 60°, 12 bar nozzles are required:
 $1^\circ = 3.00 \text{ GPH} - 2^\circ = 3.00 \text{ GPH}$,
 or the following two different nozzles:
 $1^\circ = 2.50 \text{ GPH} - 2^\circ = 3.50 \text{ GPH}$, or
 $1^\circ = 3.50 \text{ GPH} - 2^\circ = 2.50 \text{ GPH}$.

NOTE: other information regarding nozzles may be found in Appendix 2 on Page 35.

NOZZLE ASSEMBLY

The nozzle for the 1st stage of operation is the one lying beneath the firing electrodes Fig. (C). With the burner open on the slide bars as shown in Fig. (B), Page 20, unscrew and remove the two plastic plugs 1)(A) and screw the two nozzles 1)(B) into the same place using a 16 mm wrench. Do not use any sealing products such as gaskets, sealing compound, or tape. The nozzles must be screwed into place tightly but not to the maximum torque value provided by the wrench.

Be careful to avoid damaging the nozzle sealing seat.

Make sure that the electrodes are positioned as shown in Figure (C).

Lastly, close the burner by screwing in the two screws 1)(D).

CALIBRATIONS BEFORE FIRING**Combustion head setting**

The setting of the combustion head depends exclusively on the delivery of the burner in the 2nd stage - in other words, the combined delivery of the two nozzles selected on Page 20.

Set the screw 1)(E) in such way that its rear surface corresponds to the notch number shown in diagram (G).

Example:

The PRESS 1G Model with two 3.00 GPH nozzles and 12 bar pump pressure.

Find the delivery of the two 3.00 GPH nozzles in Table (C), Page 20:

$12.7 + 12.7 = 25.4 \text{ kg/h}$.

Diagram (G) indicates that for a delivery of 25.4 kg/h the PRESS 1G Model requires the combustion head to be set to approx. three notches, as shown in Figure (F).

Pump adjustment

No presettings are required for the pump, which is set to 12 bar by the manufacturer. This pressure must be checked and adjusted (if required) after the burner has been ignited.

The only operation required in this phase is the application of a pressure gauge on the apposite pump attachment indicated in Appendix 3, Page 37.

Fan gate adjustment**1st stage:**

The air gate valve 1)(A)P.24 is set using the indexed selector 4)(A)P.24.

Loosen the screw 3)(A)P.24 and the nut 2)(A)P.24 and shift the indexed selector 4) so that the index finger 7)(A)P.24 corresponds to the required notch setting indicated in Table (B)P.24 according to the 1st stage nozzle's delivery.

Example

The PRESS 1G Model burner - 3.00 GPH nozzle.

The indexed selector must be set to notch 2.

Exemple avec Press 1G:

Puissance chaudière = 270 kW
 rendement 90 %

Puissance requise au brûleur =
 $270 : 0,9 = 300 \text{ kW}$;

$300 : 2 = 150 \text{ kW}$ par gicleur

Il faut 2 gicleurs identiques, 60°, 12 bars:

$1e = 3,00 \text{ GPH} - 2e = 3,00 \text{ GPH}$,

ou bien deux gicleurs différents:

$1e = 2,50 \text{ GPH} - 2e = 3,50 \text{ GPH}$, ou bien

$1e = 3,50 \text{ GPH} - 2e = 2,50 \text{ GPH}$.

NOTE: on trouvera d'autres informations sur les gicleurs dans l'Appendice 2 p. 35.

MONTAGE DES GICLEURS

Le gicleur pour la 1re allure de fonctionnement est celui qui se trouve sous les électrodes d'allumage, fig. (C).

Avec le brûleur ouvert sur les guides comme dans la fig.(B)p.20, dévisser les deux bouchons en plastique 1)(A) et visser à leur place les deux gicleurs 1)(B) (clé de 16 mm) sans utiliser de produits pour l'étanchéité: joints, ruban ou silicone. Le serrage du gicleur doit être énergique mais sans atteindre l'effort maximum possible avec la clé.

Faire attention à ne pas abîmer ou rayer le logement d'étanchéité du gicleur.

Contrôler que les électrodes soient positionnées comme sur la fig. (C).

Pour finir, fermer le brûleur en vissant les deux vis 1)(D).

REGLAGES AVANT L'ALLUMAGE**Réglage tête de combustion**

Le réglage de la tête de combustion dépend uniquement du débit du brûleur à la 2e allure, c'est-à-dire du débit des deux gicleurs choisis à la page 20.

Régler la vis 1)(E) de manière que son plan arrière coïncide avec le numéro d'encoche indiqué par le diagramme (G).

Exemple:

PRESS 1G avec deux gicleurs de 3,00 GPH et pression de la pompe 12 bars.

Trouver dans le tab. (C) p.20 le débit de deux gicleurs de 3,00 GPH:

$12,7 + 12,7 = 25,4 \text{ kg/h}$.

Le diagramme (G) indique que pour un débit de 25,4 kg/h le PRESS 1G nécessite un réglage de la tête de combustion à 3 encoches environ, comme l'illustre la fig. (F).

Réglage pompe

N'a besoin d'aucun pré-réglage.

La pompe quitte l'usine réglée à 12 bars, pression à contrôler et éventuellement à modifier après l'allumage du brûleur.

Dans cette phase, se limiter par conséquent à appliquer un manomètre sur le raccord de la pompe indiqué dans l'Appendice 3 p. 37.

Réglage volet ventilateur**1re allure:**

Le réglage du volet 1)(A) p.24 s'effectue en agissant sur le secteur gradué 4)(A)p.24.

Desserrer la vis 3)(A)p.24 et l'écrou 2)(A)p.24 et déplacer le secteur gradué 4) de manière à ce que le repère 7)(A)p.24 se trouve au niveau de l'encoche désirée indiquée dans le tableau (B) p.24 selon le débit du gicleur de la 1re allure.

Exemple

Brûleur PRESS 1G - Gicleur de 3,00 GPH.

Le secteur gradué devra être réglé sur l'encoche 2.

Voorbeeld met Press 1G:

Vermogen ketel = 270 kW

Rendement 90 %

Gewenste vermogen brander =

$270 : 0,9 = 300 \text{ kW}$;

$300 : 2 = 150 \text{ kW}$ per verstuiver

Gebruik twee gelijke verstuivers: 60°, 12 bars:

1ste = 3,00 GPH - 2de = 3,00 GPH,

of twee verschillende verstuivers:

1ste = 2,50 GPH - 2de = 3,50 GPH, of nog

1ste = 3,50 GPH - 2de = 2,50 GPH.

NOOT: u vindt meer informatie over de verstuivers in Appendix 2 blz.35.

PLAATSING VERSTUIVERS

De verstuiver voor de 1ste vlamgang bevindt zich onder de ontstekings elektroden, fig. (C).

Met de brander in open stand op de geleiders zoals in fig.(B)p.20, de beide plastic doppen 1)(A) losschroeven en op die plaats beide verstuivers 1)(B) (sleutel van 16 mm) vastzetten zonder dichtingsproducten te gebruiken: flenzen, lint of silicone. De verstuivers dienen stevig, maar niet maximaal aangehaald te worden.

Zorg ervoor dat u de dichting van de verstuiver niet beschadigd of bekrast.

Controleer of de elektroden in de positie staan zoals aangegeven op fig. (C).

Sluit tenslotte de brander met behulp van twee schroeven 1)(D).

VOORAFSTELLING**Afstelling branderkop**

De afstelling van de branderkop is enkel afhankelijk van het branderdebit in de 2de vlamgang d.w.z. van het debit van de twee verstuivers, zoals aangegeven op blz.20.

Draai aan de schroef 1)(E) tot de achterzijde overeenkomt met de inkeping zoals aangegeven op het diagram (G).

Voorbeeld:

PRESS 1G met twee verstuivers van 3,00 GPH en een druk van de pomp van 12 bar.

Tabel (C) p.20 geeft het debit aan van de twee verstuivers 3,00 GPH:

$12,7 + 12,7 = 25,4 \text{ kg/h}$.

Diagram (G) geeft aan dat bij een debit van 25,4 kg/h, de verbrandingskop van de PRESS 1G afgesteld moet worden op ongeveer de 3de inkeping zoals aangegeven in fig. (F).

Afstelling pomp

De pomp dient niet vooraf afgesteld te worden.

Bij het verlaten van de fabriek is de pomp afgesteld op 12 bar. Controleer en pas, indien nodig, deze druk aan na ontsteking van de brander.

In deze fase, dient u enkel een manometer te bevestigen op de aansluiting van de pomp. Zie Appendix 3 blz.37.

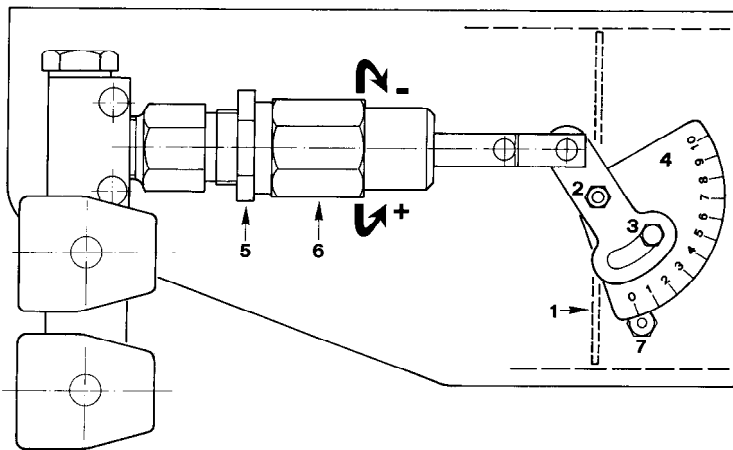
Afstelling luchtklep**1ste vlamgang:**

De klep 1)(A) p.24 dient afgesteld te worden d.m.v. de kwadrant met schaalverdeling 4)(A)p.24.

Draai de schroef 3)(A)p.24 en de moer 2)(A)p.24 los en verplaats het beweegbaar gedeelte 4) zò, dat het merkteken 7)(A)p.24 overeenkomt met de gewenste inkeping zoals aangegeven in tabel (B) p.24 volgens het debit van de verstuiver in de 1ste vlamgang.

Voorbeeld

Brander PRESS 1G - Verstuiver van 3,00 GPH. De beweegbare kwadrant moet worden afgesteld op inkeping 2.



(A)

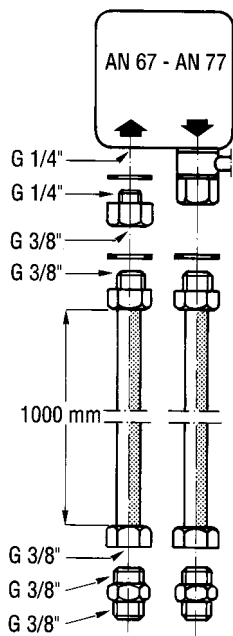
D338

GPH = Düse 1° Stufe / Nozzle 1st stage / Glicieur 1° allure / Verstuiver 1e vlamgang
N° = N° Kerbe / N° Notch / N° Encoche / N° Inkeping

PRESS GW		PRESS 1G		PRESS 2G		PRESS 3G		PRESS 4G	
GPH	N°	GPH	N°	GPH	N°	GPH	N°	GPH	N°
2,00	1,5	2,00	1	4,00	1	6,00	1,5	9,5	1,5
2,25	1,5	2,25	1	4,50	1	6,50	2	10,50	2
2,50	2	2,50	1,5	5,00	1,5	7,00	2	12,00	2
3,00	2,5	3,00	2	5,50	2	7,50	2,5	13,80	2,5
3,50	3	3,50	2,5	6,00	2	8,30	2,5	15,30	2,5
4,00	3	4,00	2,5	6,50	2,5	9,50	3	17,50	3
		4,50	2,5	7,00	3	10,50	3,5		
		5,00	3			12,00	4		
		5,50	3						

(B)

PRESS GW - 1 - 2 G

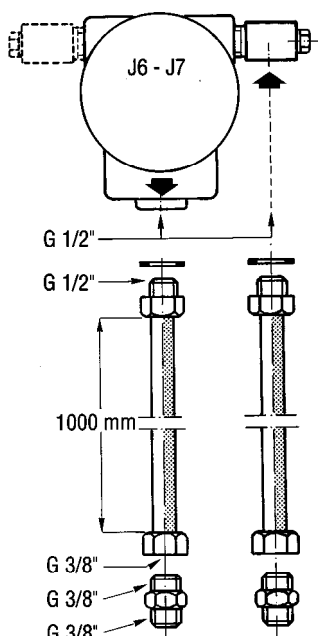


(C)

D341

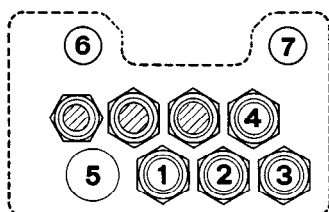
PRESS 4 G

PRESS 3 G



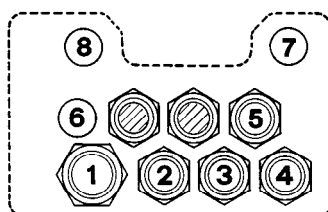
D342

PRESS GW



(D)

PRESS 1-2-3-4 G



D343

2° Stufe:

Die Einstellung der Luftklappe 1)(A) erfolgt durch Einwirken auf den Zylinder 6)(A). Die Einstellung wird von mal zu mal dem Brennerdurchsatz und dem Druck in der Brennkammer angeglichen. Für das erste Zünden belassen Sie die werkseitig durchgeführte Zylindereinstellung: auf ungefähr halbem Hub.

Zusammenfassend sind also die vor dem ersten Zünden durchzuführenden Einstellungen die folgenden:

- Wahl der beiden Düsen
- Einstellung des Flammkopfs
- Einstellung der Luftklappe für die 1° Stufe.

Während die folgenden Werte gleich bleiben können:

- Pumpendruck
- Einstellung der Luftklappe für die 2° Stufe

HYDRAULIKANSCHLÜSSE (C)

ANMERKUNG

Die Versorgungsanlage muß nach den Angaben des Zusatzkapitels 1, S.32 ausgeführt sein.

Die Deckel von den Ansaug- und Rücklaufanschlüssen der Pumpe abnehmen.

An ihrer Stelle die mitgelieferten Schläuche und Dichtungen entsprechend der Darstellung der Abb. (C) einschrauben.

Während der Montage dürfen die Schläuche auf keinen Fall verdreht werden.

Achtung

- Die Schläuche dürfen durch die Öffnung des Brenners oder der Kesseltür nicht verdreht werden.
- Richten Sie die Schläuche so aus, daß sie nicht getreten werden oder mit heißen Teilen des Kessels in Berührung kommen können.
- Beim Einschrauben von Schlauch/Nippel verwenden Sie zwei Schlüssel: einen am Anschluß des Schlauchs und den anderen am Nippel, um die Reaktionskraft auszuüben.

VERKABELUNG

Alle mit der Klemmenleiste 6)(A), S.14 des Brenners zu verbindenden Kabel sind durch die entsprechenden Kabeldurchgänge zu führen 7)(A), S.14. Die Kabeldurchgänge und die Vorbohrungen können auf verschiedene Arten genutzt werden. Als Beispiel führen wir die folgenden Arten auf:

PRESS GW (D)

- 1 - Einphasenspeisung Pg 13,5
- 2 - Fernbedienung TL Pg 13,5
- 3 - Fernbedienung TR Pg 13,5
- 4 - Verfügbare Stutzen Pg 13,5
- 5 - Öffnung für eventuellen Stutzen ... Pg 21
- 6 - Öffnung für eventuellen Stutzen ... Pg 11
- 7 - Öffnung für eventuellen Stutzen ... Pg 11

PRESS 1G - 2G - 3G - 4G (D)

- 1 - Dreiphasenspeisung Pg 21
- 2 - Einphasenspeisung Pg 13,5
- 3 - Fernbedienung TL Pg 13,5
- 4 - Fernbedienung TR Pg 13,5
- 5 - Verfügbare Stutzen Pg 13,5
- 6 - Öffnung für eventuellen Stutzen ... Pg 11
- 7 - Öffnung für eventuellen Stutzen ... Pg 11
- 8 - Öffnung für eventuellen Stutzen ... Pg 11

Um die von IP 40 vorgeschriebenen Schutzmaßnahmen zu gewährleisten, decken Sie die Öffnungen der nicht verwendeten Stutzen ab.

2nd stage:

The air gate valve 1)(A) must be set using the cylinder 6)(A). This setting must be adapted case by case to the burner's delivery and combustion chamber pressure.

The first time the burner is fired, the hydraulic cylinder setting should be left as originally set by the manufacturer: at approximately half of its full stroke.

In summary, the operations and settings that must be performed prior to firing the burner for the first time are as follows:

- choice of the two nozzles;
- setting of the combustion head;
- setting of the fan's air gate valve for the 1st stage.

The following require no adjustment operations and may remain as they are provided:

- pump pressure;
- setting of the fan's air gate valve for the 2nd stage.

HYDRAULIC CONNECTIONS (C)

NOTE:

The hydraulic circuit feeding system must be designed to the indications provided in Appendix 1, Page 33.

Remove the plugs from the suction and return pump connectors and screw in the flexible hoses, the connectors, and the gaskets provided in their place as shown in Figure (C).

Do not twist the flexible hoses during installation.

Important

- The opening of the burner or the boiler door must not twist or strain the flexible hoses.
- Arrange the flexible hoses in such way that they will never be stepped on or contact hot boiler surfaces.
- Use two wrenches to screw in the flexible hoses/nipples: one to grip the flexible hose connector and the other to grip the nipple in order to apply the opposite force.

ELECTRICAL CABLE FASTENING

All cables to be connected to the burner terminal strip 6)(A)P.14 should pass through fairleads 7)(A)P.14. The fairleads and pre-cut holes can be used in various ways. One example is given below:

The PRESS GW Model (D)

- 1 - Single-phase power supply Pg 13,5
- 2 - Control device TL Pg 13,5
- 3 - Control device TR Pg 13,5
- 4 - Spare fairlead Pg 13,5
- 5 - Fitting hole for fairlead, if required . . Pg 21
- 6 - Fitting hole for fairlead, if required . . Pg 11
- 7 - Fitting hole for fairlead, if required . . Pg 11

The PRESS 1G - 2G - 3G - 4G Models (D)

- 1 - Three-phase power supply Pg 21
- 2 - Single-phase power supply Pg 13,5
- 3 - Control devices TL Pg 13,5
- 4 - Control devices TR Pg 13,5
- 5 - Spare fairlead Pg 13,5
- 6 - Fitting hole for fairlead, if required . . Pg 11
- 7 - Fitting hole for fairlead, if required . . Pg 11
- 8 - Fitting hole for fairlead, if required . . Pg 11

To ensure that the IP 40 protection classification is maintained, close all unused fairlead fitting holes.

2e Allure:

Le réglage du volet 1)(A) s'effectue en agissant sur le vérin 6)(A). Le réglage doit être adapté à chaque fois au débit du brûleur et à la pression de la chambre de combustion.

Pour le premier allumage, laisser le réglage du vérin effectué en usine: à environ la moitié de sa course.

Si nous récapitulons par conséquent, les réglages du brûleur qui doivent précéder le premier allumage du brûleur sont:

- Choix des deux gicleurs
- Réglage tête de combustion
- Réglage volet ventilateur pour la 1re allure

On peut par contre laisser tels quels

- Pression pompe
- Réglage volet ventilateur pour la 2e allure.

BRANCHEMENTS HYDRAULIQUES (C)

NOTE

L'installation d'alimentation doit avoir été réalisée selon les indications fournies dans l'Appendice 1 p. 33.

Enlever les bouchons des raccords d'aspiration et de retour de la pompe.

Visser à leur place les tuyaux flexibles, les raccords et les joints fournis selon la disposition illustrée sur la fig. (C).

Lors du montage, les tuyaux flexibles ne doivent pas être soumis à torsion.

Attention

- L'ouverture du brûleur ou de la porte de la chaudière ne doit pas soumettre les tuyaux flexibles à torsion.
- Placer les tuyaux flexibles de manière qu'ils ne puissent pas être écrasés ou venir au contact de parties chaudes de la chaudière.
- Pour le vissage tuyau flexible-nipple, utiliser deux clés: une sur le raccord du tuyau flexible et l'autre sur le nipple pour exercer l'effort de réaction.

FIXATION CABLES ELECTRIQUES

Tous les câbles à raccorder au bornier 6)(A)p.14 du brûleur doivent passer dans les passe-câbles et des trous prédécoupés peut se faire de différentes manières: à titre d'exemple nous indiquons le mode suivant:

PRESS GW (D)

- 1 - Alimentation monophasée Pg 13,5
- 2 - Télécommande TL Pg 13,5
- 3 - Télécommande TR Pg 13,5
- 4 - Presse-étoupe disponible Pg 13,5
- 5 - Trou pour éventuel presse-étoupe . . Pg 21
- 6 - Trou pour éventuel presse-étoupe . . Pg 11
- 7 - Trou pour éventuel presse-étoupe . . Pg 11

PRESS 1G - 2G - 3G - 4G (D)

- 1 - Alimentation triphasée Pg 21
- 2 - Alimentation monophasée Pg 13,5
- 3 - Télécommande TL Pg 13,5
- 4 - Télécommande TR Pg 13,5
- 5 - Presse-étoupe disponible Pg 13,5
- 6 - Trou pour éventuel presse-étoupe . . Pg 11
- 7 - Trou pour éventuel presse-étoupe . . Pg 11
- 8 - Trou pour éventuel presse-étoupe . . Pg 11

Pour garantir le degré de protection IP 40, boucher les trous des presse-étoupes inutilisés.

2de Vlamgang:

De klep 1)(A) wordt afgesteld met behulp van de vijzel 6)(A). De afstelling dient keer op keer aangepast te worden al naar gelang het brander-debiet en de druk in de verbrandingskamer.

Laat bij een eerste ontsteking de regeling van de vijzel ongewijzigd (zoals uitgevoerd in de fabriek) d.w.z. ongeveer in het midden.

We herhalen nog eens alle afstellingen die dienen te gebeuren alvorens de eerste ontsteking plaatsvindt:

- Bepalen van 2 verstuurers
- Afstelling branderkop
- Afstelling luchtklep voor 1ste vlamgang.

Er hoeft niets gewijzigd te worden aan de vooraf ingestelde waarden van:

- Druk van de pomp
- Afstelling luchtklep 2de vlamgang.

HYDRAULISCHE AANSLUITINGEN (C)

NOOT

De aanvoerleidingen moeten uitgevoerd zijn volgens de aanwijzingen van Appendix 1 blz.33.

Verwijder de stoppen voor de aansluiting van de aanzuig- en terugloopleiding.

Schroef de slangen, de leidingen en de bijgeleverde dichtingen vast zoals afgebeeld op fig. (C).

Bij de montage is het niet nodig aan de slangen te draaien.

Opgelet

- Als de brander of de ketel deur geopend wordt, mogen de slangen niet vastgekneld raken.
- Plaats de slangen zo dat ze niet platgedrukt kunnen worden en ze niet in contact komen met de verhitte delen van de ketel.
- Gebruik voor het vastschroeven van de slangen aan de nipples twee sleutels: één sleutel voor de koppeling van de slang en één voor de nipple om gebruik te maken van tegengestelde krachten.

BEVESTIGING ELEKTRISCHE LEIDINGEN

Alle leidingen die met het klemmenbord 6)(A)p.14 van de brander verbonden moeten worden, moeten door de wartels 7)(A)p.14 getrokken worden. De wartels en voorziene gaten kunnen op verschillende manieren worden gebruikt. Een voorbeeld:

PRESS GW (D)

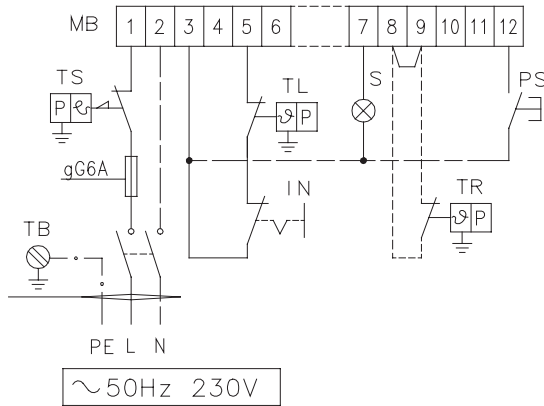
- 1 - Eenfasige voeding Pg 13,5
- 2 - Afstandsbesturing (Thermostaat) TL Pg 13,5
- 3 - Afstandsbesturing (Thermostaat) TR Pg 13,5
- 4 - Beschikbare wartel Pg 13,5
- 5 - Gaatje voor eventuele wartel Pg 21
- 6 - Gaatje voor eventuele wartel Pg 11
- 7 - Gaatje voor een eventuele wartel . . Pg 11

PRESS 1G - 2G - 3G - 4G (D)

- 1 - Driefasige voeding Pg 21
- 2 - Eenfasige voeding Pg 13,5
- 3 - Afstandsbesturing (Thermostaat) TL Pg 13,5
- 4 - Afstandsbesturing (Thermostaat) TR Pg 13,5
- 5 - Beschikbare wartel Pg 13,5
- 6 - Gaatje voor eventuele wartel Pg 11
- 7 - Gaatje voor eventuele wartel Pg 11
- 8 - Gaatje voor eventuele wartel Pg 11

Om de veiligheidsgraad IP 40 te kunnen garanderen, dient u de niet gebruikte gaten van de wartels af te sluiten.

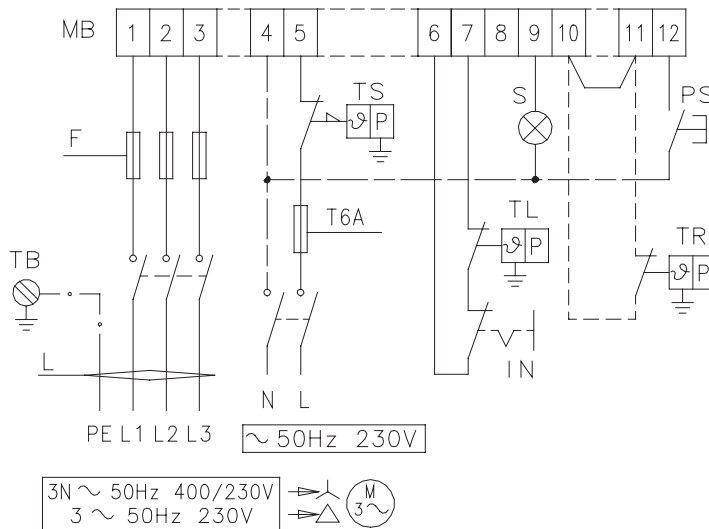
VOM INSTALLATEUR AUSGEFÜHRTER ELEKTROANSCHLUSS
 ELECTRICAL CONNECTION OF BURNER BY INSTALLER
 RACCORDÉMENT ELECTRIQUE EFFECTUE PAR L'INSTALLATEUR
 ELEKTRISCHE INSTALLATIE UITGEVOERD DOOR DE INSTALLATEUR
PRESS GW



(A)

D2465

VOM INSTALLATEUR AUSGEFÜHRTER ELEKTROANSCHLUSS
 ELECTRICAL CONNECTION OF BURNER BY INSTALLER
 RACCORDÉMENT ELECTRIQUE EFFECTUE PAR L'INSTALLATEUR
 ELEKTRISCHE INSTALLATIE UITGEVOERD DOOR DE INSTALLATEUR
PRESS 1-2-3-4 G

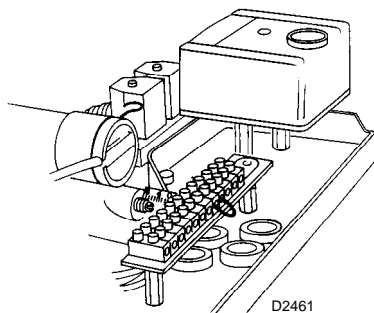


(B)

D2466

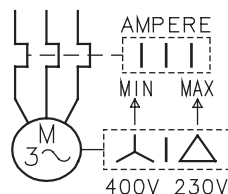
PRESS	1G		2G		3G		4G	
V	230	400	230	400	230	400	230	400
F	A	T6	T6	T6	T16	T10	T25	T16
L	mm ²	1,5	1,5	1,5	1,5	1,5	2,5	1,5

(C)



(D)

EINSTELLUNG WÄRMERELAIS
CALIBRATION OF THERMAL RELAY
REGLAGE RELAIS TERMIQUE
AFSTELLING THERMISCH RELAIS



D867

(E)

ELEKTROANSCHLUSS

(Werkseitig ausgeführte Elektroanlage: Zusatzkapitel 5, S.40).

SCHEMA (A)

Elektroanschluß PRESS GW einphasige Speisung 230 V.

SCHEMA (B)

Elektroanschluß PRESS 1G-2G-3G-4G dreiphasige Speisung 230/400 V mit Nulleiter.

Sicherungen und Kabelquerschnitt Schemata (A)-(B): Tab. (C).
 Nicht angegebener Kabelquerschnitt 1,5 mm²

Zeichenerklärung Schemen (A) und (B)

- IN - Schalter für das manuelle Ausschalten des Brenners
- MB - Klemmbrett Brenner
- PS - Entriegelungsschalter
- S - Störabschaltung-Fernmeldung
- TB - Brennererdung
- TL - Grenzwert-Fernsteuerung: schaltet den Brenner aus, wenn die Temperatur oder der Kesseldruck den festgelegten Wert überschreitet.
- TR - Einstell-Fernsteuerung: steuert die 1. und 2. Betriebsstufe. Wird nur bei zweistufigem Betrieb benötigt.
- TS - Sicherheits-Fernsteuerung: tritt bei Defekt an TL in Aktion

Achtung: der Brenner wird werkseitig für einstufigen Betrieb vorbereitet und hat daher ein überbrücktes Klemmbrett, siehe Abb. (D). Falls der Brenner zweistufig funktionieren soll, wird die Überbrückung zwischen den Klemmen 8-9 bei PRESS GW und zwischen den Klemmen 10-11 bei PRESS 1-2-3-4 G entfernt und stattdessen die Fernsteuerung TR angeschlossen, die das 2° Elektroventil des Heizöls steuert.

SCHEMA (E)

Einstellung Wärmerelais 5)(A), S.14

Dieses schützt den Motor vor dem Durchbrennen wegen erhöhter Stromaufnahme infolge des Ausfallens einer Phase.

- Wenn der Motor über eine Sternschaltung mit 400 V- Spannung gesteuert wird, muß der Zeiger auf "MIN"- Stellung positioniert werden.
 - Bei Dreieck-Schaltung mit 230 V- Spannung, muß der Zeiger auf "MAX" gestellt werden.
- Obwohl die Skala des Wärmerelais nicht die Entnahmewerte vorsieht, die auf dem Typenschild des 400 V-Motors angegeben sind, wird der Schutz trotzdem gewährleistet.

ACHTUNG: den Nulleiter nicht mit dem Phaseleiter in der Leitung der Stromversorgung vertauschen.

EINSCHALTEN DER PUMPE

- Bevor Sie den Brenner in Betrieb nehmen, vergewissern Sie sich, ob die Rücklaufleitung zum Tank Einschließungen aufweist. Eventuelle Hindernisse würden zur Beschädigung des Dichtungsorgans an der Pumpenwelle führen. (Die Pumpe wird mit verschlossenem By-pass ausgeliefert).
- Kontrollieren Sie gleichzeitig, daß die Ventile an der Ansaugleitung offen sind und der Tank mit Brennstoff gefüllt ist.
- Die Pumpe kann sich selbst einschalten und es muß daher unbedingt der Deckel am Manometeranschluß (oder der Manometer, falls installiert) an der Pumpe gelockert werden (siehe Zusatzkapitel 3, S.36), damit der Ansaugschlauch entlüftet wird, und der Druck am Pumpenauslaß auf Null gestellt werden kann.
- Achten Sie darauf, daß der lichtelektrische Widerstand nicht beleuchtet wird, weil dadurch das Einschalten des Brenners verhindert würde.
- Den Brenner anfahren, indem die Fernsteuerungen und der Stromschalter geschlossen werden. Die Pumpe muß in Richtung des am Deckel oder am Körper angebrachten Pfeils drehen.

ELECTRICAL CONNECTION

(Electrical system as set up by the manufacturer: Appendix 5, Page 41).

LAYOUT (A)

PRESS GW Model electrical connection: single-phase 230V power supply.

LAYOUT (B)

PRESS 1G-2G-3G-4G Models electrical connection: triple-phase 230/400 V power supply with neutral phase wire.

Fuses and shielded cable sections as shown in (A)-(B): Table (C).

Cable section not indicated: 1,5 mm²

Key to wiring layouts (A) and (B)

IN - Manual burner stop switch

MB - Burner terminal strip

PS - Lock-out reset button

S - Remote lock-out signal

TB - Burner ground (earth) connection

TL - Limit control device system:

This shuts down the burner when the boiler temperature or pressure exceeds the set-point value.

TR - High-low mode control device system:

This controls operating stages 1 and 2 and is necessary only for two-stage operation.

TS - Safety control device system:

This operates when TL is faulty.

Important: the burner is delivered preset for single-stage operation with a jumper inserted in the terminal strip, see Figure (D). If two-stage operation is required, remove the jumper between terminals 8-9 for the PRESS GW Model and between terminals 10-11 for the PRESS 1-2-3-4 G Models and insert the control device TR in its place to command the 2nd light oil solenoid valve.

LAYOUT (E)

Calibration of thermal cutout 5)(A)P.14

This is required to avoid motor burn-out in the event of a significant increase in power absorption caused by a missing phase.

- If the motor is star-powered, **400 V**, the cursor should be positioned to "MIN".

- If the motor is delta-powered, **230 V**, the cursor should be positioned to "MAX".

Even if the scale of the thermal cutout does not include rated motor absorption at 400 V, protection is still ensured in any case.

WARNING: do not invert the neutral with the phase wire in the electricity supply line.

PUMP PRIMING

- Before starting the burner, make sure that the tank return line is not clogged. Obstructions in the line could cause the sealing organ located on the pump shaft to break.

(The pump leaves the factory with the by-pass closed).

- Also check to make sure that the valves located on the suction line are open and that there is sufficient fuel in the tank.

- In order for self-priming to take place, the pressure gauge attachment plug located on the pump (or the gauge itself, if applied) (See Appendix 3, Page 37) must be loosened in order to bleed off the air contained in the suction line and bring the pump delivery pressure to zero.

- Do not illuminate the photocell; otherwise, the burner will fail to start.

- Start the burner by closing the control device and the electrical line main switch. The pump must rotate in the direction indicated by the arrow marked on the cover or the pump body.

BRANCHEMENT ELECTRIQUE

(Installation électrique effectuée en usine: Appendice 5 p.41).

SCHEMA (A)

Branchement électrique PRESS GW alimentation monophasée 230 V.

SCHEMA (B)

Branchement électrique PRESS 1G-2G-3G-4G alimentation triphasée 230/400 V avec neutre.

Fusibles et section câbles schémas (A)-(B): tab. (C). Section câbles non indiquée: 1,5 mm²

Légende schémas (A) et (B)

IN - Interrupteur électrique pour arrêt manuel brûleur

MB - Bornier brûleur

PS - Bouton de déblocage

S - Signalisation blocage brûleur à distance

TB - Terre brûleur

TL - Télécommande de limite: arrête le brûleur quand la température ou la pression dans la chaudière dépasse la valeur maximum fixée.

TR - Télécommande de réglage: commande 1re et 2e allure de fonctionnement Nécessaire seulement dans le fonctionnement à deux allures.

TS - Télécommande de sécurité: intervient en cas de TL en panne.

Attention: le brûleur quitte l'usine réglé pour le fonctionnement à une allure et donc avec un pontet inséré dans le bornier, voir fig. (D). Si l'on désire que le brûleur fonctionne à deux allures, éliminer le pontet entre les bornes 8-9 pour le PRESS GW et entre les bornes 10-11 pour les PRESS 1-2-3-4 G et insérer à sa place la télécommande TR qui commande la 2e électrovanne de fioul.

SCHEMA (E)

Réglage relais thermique 5)(A)p.14

Sert à éviter que le moteur grille suite à une forte augmentation de l'absorption due à l'absence d'une phase.

- Si le moteur est alimenté en étoile, **400 V**, le curseur doit être placé sur "MIN".

- S'il est alimenté en triangle, **230 V**, le curseur doit être placé sur "MAX".

Si l'échelle du relais thermique ne comprend pas l'absorption de la plaque du moteur à 400 V, la protection est assurée quand même.

ATTENTION: dans la ligne d'alimentation électrique, ne pas inverser le neutre avec la phase.

AMORÇAGE POMPE

- Avant de mettre le brûleur en marche, s'assurer que le tuyau de retour dans la cuve ne soit pas bouché. Un éventuel obstacle provoquerait la rupture de l'organe d'étanchéité situé sur l'arbre de la pompe.

(La pompe quitte l'usine avec le by-pass fermé).

- Contrôler également que les clapets situés sur le conduit d'aspiration soient ouverts et qu'il y ait du combustible dans la cuve.

- Pour que la pompe puisse s'auto-amorcer, il est indispensable de desserrer le bouchon du raccord manomètre (ou le manomètre, s'il est installé) situé sur la pompe (voir Appendice 3 p.37) pour purger l'air contenu dans le tuyau d'aspiration et porter à zéro la pression de la pompe en reflux.

- Ne pas éclairer la photorésistance car cela empêcherait le démarrage du brûleur.

- Mettre en marche le brûleur en fermant les télécommandes et l'interrupteur de la ligne électrique. La pompe doit tourner dans le sens de la flèche dessinée sur le couvercle ou sur le corps.

ELEKTRISCHE AANSLUITING

(Elektrische installatie uitgevoerd in de fabriek: Appendix 5 blz.41).

SCHEMA (A)

Elektrische aansluiting PRESS GW eenfasige voeding 230 V.

SCHEMA (B)

Elektrische aansluiting PRESS 1G-2G-3G-4G driefasige voeding 230/400 V met nulleider.

Zekeringen en doorsnede kabels: schema's (A)-(B): tab. (C). Doorsnede niet aangegeven kabels: 1,5 mm²

Beschrijving schema's (A) en (B)

IN - Schakelaar voor manueel uitschakelen

MB - Klemmenbord brander

PS - Ontgrendelingsknop

S - Veiligheidssignalisatie op afstand.

TB - Aarding brander

TL - Afstandsbesturing, begrenzingsthermostaat: schakelt de brander uit als de temperatuur of de druk in de ketel de ingestelde max. waarde overschrijdt.

TR - Afstandsbesturing, regelthermostaat: regelt 1ste en 2de vlamgang. Enkel nodig bij tweetrapswerking.

TS - Afstandsbesturing, veiligheidsthermostaat: treedt in werking als de TL defect is.

Opgelet: als de brander de fabriek verlaat is deze afgesteld voor ééntrapswerking, d.w.z. met een brug in het klemmenbord, zie fig. (D). Als de brander tweetrapsgewijs dient te werken, verwijder dan de brug tussen de klemmen 8-9 voor een PRESS GW en tussen de klemmen 10-11 bij een PRESS 1-2-3-4 G. Sluit op die plaats de afstandsbesturing (thermostaat) TR aan die de 2de elektromagnetische klep bestuurt.

SCHEMA (E)

Afstelling thermisch relais 5)(A)p.14

Dit relais verhindert dat de motor verbrandt door een plotse verhoging van de absorptie bij het overslaan van een fase.

- Als de motor op **400 V** in ster is aangesloten, plaats de wijzer op "MIN".

- Als de motor op **230 V** in driehoek is aangesloten, plaats de wijzer op "MAX".

Ook al geeft de schaal van het thermisch relais de opgeslorpte stroom van de 400 V motor niet aan, toch is de bescherming verzekerd.

OPGELET: de nulleider en de fase niet op de elektrische voedingslijn.

AANZUIGING POMP

- Zorg ervoor, alvorens de brander te starten, dat de terugloopleiding naar de tank niet verstopt is. Een verstopping zou de dichting aan de as van de pomp kunnen beschadigen.

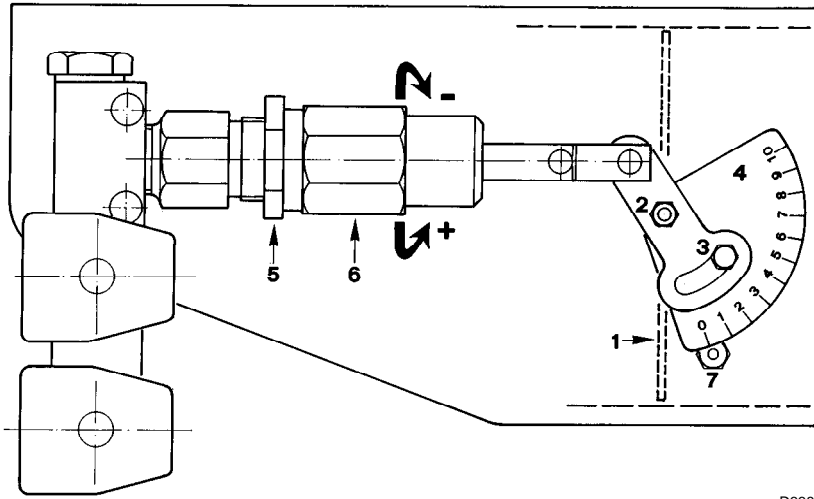
(Bij het verlaten van de fabriek, is de by-pass van de pomp gesloten)

- Ga na of de afsluitkleppen op de aanzuigleiding open staan en of er brandstof in de tank is.

- Opdat de pomp zichzelf zou kunnen aanzuigen, is het noodzakelijk de manometeraanleiding los te schroeven (of de manometer te verwijderen) op de pomp (zie Appendix 3 blz.37), om de aanzuigleiding te ontluften en de stuwdruk van de pomp tot nul te herleiden.

- Belicht de fotocel niet. Dit verhindert het starten van de brander.

- Start de brander door de thermostaten en de hoofdschakelaar te sluiten. De pomp moet in de richting draaien van de pijl op het deksel of op het branderlichaam.



D338

(A)

- Sobald das Heizöl aus dem Manometeranschluß austritt, ist die Pumpe eingeschaltet. Halten Sie den Brenner sofort an.

Die für diesen Vorgang benötigte Zeit hängt vom Durchmesser und der Länge der Ansaugleitung ab. Falls sich die Pumpe nicht beim ersten Anfahren einschaltet und sich der Brenner blockiert, warten Sie 40 Sek. ab, Entriegeln und Wiederholen des Anfahrens, und so fort.

Achtung:

die oben beschriebene Operation ist darum möglich, weil die Pumpe werkseitig mit Heizöl gefüllt wird; falls die Pumpe geleert wurde, muß sie vor dem Anfahren über den Stopfen des Vakuummeters mit Brennstoff gefüllt werden, weil sie sonst frißt.

Falls die Länge der Ansaugleitungen 20-30 m überschreitet, die Leitung bei abgehängter Pumpe von Hand füllen.

BRENNERZÜNDUNG

Sobald die Pumpe eingeschaltet ist, den Deckel oder den Manometer am Pumpenauslaß gut festziehen und die Fernsteuerungen schließen. Beim ersten Zünden entsteht beim Übergang von der 1° zur 2° Stufe ein momentaner Abfall des Brennstoffdrucks, der durch die Füllung der Leitungen der 2° Düse verursacht wird. Dieser Abfall kann bei den Modellen PRESS GW-1G-2G das Ausgehen des Brenners verursachen, das manchmal von Pulsationen begleitet wird.

**BRENNEREINSTELLUNG
ZÜNDEN**

Das Zünden des Brenners muß ein dem Betrieb entsprechendes Geräusch erzeugen. Es treten eine oder mehrere Pulsationen oder eine Verzögerung der Zündung im Vergleich zur Öffnung des Heizöl-Elektroventils auf; beachten Sie hierzu die Hinweise des Zusatzkapitels 8, S. 46.

FUNKTION

Für die optimale Einstellung des Brenners sollten die Verbrennungsabgase am Kesselausgang analysiert und an den folgenden Punkten eingegriffen werden.

Düsen der 1° und 2° Stufe

Die Informationen der Seite 20 beachten.

Pumpendruck

12 bar: ist der werkseitig eingestellte Druck, der im allgemeinen ausreichend ist. Es kann allerdings erforderlich werden, diesen zu verändern, und zwar auf:

10 bar um den Durchsatz des Brennstoffs zu vermindern. Dies ist nur dann möglich, wenn die Raumtemperatur nicht unter 0°C absinkt. Die 10 bar dürfen auf keinen Fall unterschritten werden, weil der Zylinder sich sonst nur schwer öffnen könnte;

14 bar um den Durchsatz des Brennstoffs zu erhöhen oder um auch bei Temperaturen unter 0°C sicheres Zünden zu gewährleisten.

Der Pumpendruck wird durch Verstellen der speziellen Schraube verändert, die im Zusatzkapitel 3, S. 36 beschrieben wird.

Luftklappe - 1° Stufe

Vor allem bei Brennern mit zweistufigem Betrieb kann es notwendig werden, die zuvor durchgeführte Einstellung zu perfektionieren. Halten Sie den Brenner in der 1° Stufe und öffnen Sie die Fernsteuerung TR oder entfernen Sie die Überbrückung des Klemmenbretts. Stellen Sie der Luftklappe 1)(A) durch Einwirken auf den Skalenbereich 4)(A) ein, nachdem Sie die Schraube 3)(A) und die Mutter 2)(A) gelockert haben.

Luftklappe - 2° Stufe

Die Luftklappe 1)(A) durch Einwirken auf den Sechskant 6)(A) einstellen, nachdem zuvor die Zwinge 5)(A) gelockert wurde.

ANMERKUNG Die Anfahr- und Funktionsphasen des Brenners sind im Zusatzkapitel 4, S.38 aufgezeigt.

- When the light oil begins to flow out of the gauge attachment, the pump is primed. At this point, stop the burner immediately.

The time required for this operation depends upon the diameter and length of the suction tubing. If the pump fails to prime at the first starting of the burner and the burner locks out, wait approx. 40 seconds, reset the burner, and then repeat the starting operation as often as required.

Important:

the a.m. operation is possible because the pump is already full of fuel when it leaves the factory. If the pump has been drained, fill it with fuel through the opening on the vacuum meter prior to starting; otherwise, the pump will seize. Whenever the length of the suction piping exceeds 20-30 meters, the supply line must be filled by hand using a separate pump.

BURNER FIRING

Once the pump has been primed, screw in the plug or the pressure gauge on the pump's delivery line tightly and close the control devices.

During the first firing, during the passage from the 1st to the 2nd stage, there is a momentary lowering of the fuel pressure caused by the filling of the 2nd stage nozzle tubing. This lowering of the fuel pressure can cause the PRESS GW-1G-2G Models to go into lock-out - which is sometimes accompanied by pulsations.

BURNER CALIBRATION

FIRING

The firing of the burner must generate a noise similar to the noise generated during operation. If one or more pulsations or a delay in firing in respect to the opening of the light oil solenoid valve occur, see the suggestions provided in Appendix 8, Page 47.

OPERATION

The optimum calibration of the burner requires an analysis of the flue gases at the boiler outlet and interventions on the following points:

1st and 2nd stage nozzles

See the information listed on Page 21.

Pump pressure

12 bar: this is the pressure calibrated in the factory which is usually sufficient for most purposes. Sometimes, this pressure must be adjusted to : 10 bar in order to reduce fuel delivery. This adjustment is possible only if the surrounding temperature remains above 0°C. Never calibrate to pressures below 10 bar, at which pressures the cylinder may have difficulty in opening;

14 bar in order to increase fuel delivery or to ensure firings even at temperatures of less than 0°C.

In order to adjust pump pressure, use the relevant screw indicated in Appendix 3, P. 37.

1st stage fan air gate valve

Sometimes it might be necessary to adjust the calibration performed previously, especially in the case of two-stage operation burners. Keep the burner operating in the 1st stage by opening the control device TR or by removing the jumper on the terminal block. Adjust the air gate valve 1)(A) by using the indexed selector 4)(A) after having loosened the screw 3)(A) and the nut 2)(A).

2nd stage fan air gate valve

Adjust the air gate 1)(A) by using the hexagon nut 6)(A) after having loosened the ring nut 5)(A).

NOTE Burner starting and operation phases are indicated in Appendix 4, Page 39.

- Quand le fioul sort du raccord manomètre, la pompe est amorcée. Arrêter immédiatement le brûleur.

Le temps nécessaire pour cette opération dépend du diamètre et de la longueur du tuyau d'aspiration. Si la pompe ne s'amorce pas au premier démarrage et si le brûleur se bloque, attendre environ 40 s, débloquent et répéter le démarrage. Et ainsi de suite.

Attention:

l'opération susdite est possible parce que la pompe quitte l'usine pleine de combustible. Si la pompe a été vidée, la remplir de combustible par le bouchon du vacuomètre avant de la mettre en marche pour éviter les grippages.

Quand la longueur du tuyau d'aspiration dépasse les 20-30 m, remplir le tuyau avec une pompe manuelle séparée.

ALLUMAGE BRULEUR

Une fois que la pompe est amorcée, visser à fond le bouchon ou le manomètre situé sur le refoulement de la pompe et fermer les télécommandes.

Au premier allumage ou au moment du passage de la 1re à la 2e allure, on a une baisse momentanée de la pression du combustible, liée au remplissage du conduit du 2e gicleur. Cette baisse peut provoquer, avec les modèles PRESS GW-1G-2G, l'extinction du brûleur, accompagnée parfois d'à-coups.

REGLAGE BRULEUR

ALLUMAGE

L'allumage du brûleur doit produire un bruit semblable au bruit de fonctionnement. Si on entend un ou plusieurs à-coups ou un retard d'allumage par rapport à l'ouverture de l'électrovanne du fioul, voir les conseils donnés dans l'Appendice 8 p. 48.

FONCTIONNEMENT

Pour obtenir un réglage optimal du brûleur, il faut effectuer l'analyse des gaz d'échappement de la combustion à la sortie de la chaudière et intervenir sur les points suivants.

Gicleurs de 1re et 2e allure

Voir informations données à la page 21.

Pression pompe

12 bars: c'est la pression réglée en usine et qui convient généralement. On peut avoir besoin de la porter à :

10 bars pour réduire le débit du combustible. C'est possible seulement si la température ambiante reste supérieure à 0°C. Ne jamais descendre au-dessous de 10 bars: le vérin pourrait s'ouvrir avec difficulté;

14 bars pour augmenter le débit de combustible ou pour avoir des allumages sûrs même à des températures inférieures à 0 °C.

Pour modifier la pression de la pompe, agir sur la vis prévue à cet effet, indiquée dans l'App. 3 p. 37.

Volet ventilateur - 1re allure

Il peut s'avérer nécessaire de parfaire le réglage effectué précédemment surtout avec les brûleurs en fonctionnement à deux allures. Maintenir le brûleur fonctionnant à la 1re allure en ouvrant la télécommande TR ou en éliminant le pontet du bornier. Régler le volet 1)(A) en agissant sur le secteur gradué 4)(A), après avoir desserré la vis 3)(A) et l'écrou 2)(A).

Volet ventilateur - 2e allure

Régler le volet 1)(A) en agissant sur l'hexagone 6)(A), après avoir desserré le collier 5)(A).

NOTE Les phases de démarrage et de fonctionnement brûleur sont indiquées dans l'Appendice 4 p. 39.

- Indien er stookolie lekt uit de manometeraan-sluiting is de pomp aangezogen.

Schakel de brander onmiddellijk uit.

De duur van deze handeling hangt af van de diameter en de lengte van de aanzuigleiding. Als de pomp bij een eerste start niet aangezogen wordt en de veiligheidsstop van de brander in werking treedt, wacht ongeveer 40 sec. Ontgrendel de brander en herhaal de startfase.

Opgelet:

deze operatie is mogelijk omdat de pomp, bij het verlaten van de fabriek, gevuld is met brandstof. Indien de pomp leeg is, vul deze met brandstof via de vacuümteeraan-sluiting alvorens de pomp te starten. Dit om te vermijden dat de pomp vastloopt.

Vul de leiding handmatig met een afzonderlijke pomp indien de aanzuigleiding langer is dan 20-30 m.

ONTSTEKING BRANDER

Zodra de pomp aangezogen is, de stop of de manometer op de aanzuigleiding volledig vastschroeven en de thermostaten sluiten.

Bij de eerste ontsteking of bij de overgang van 1ste naar 2de vlamgang, daalt de druk van de brandstof tijdelijk terwijl de leiding van de 2de verstuiver met brandstof wordt gevuld. Bij de modellen PRESS GW-1G-2G kan deze drukkaling de brander soms stil doen vallen, wat soms gepaard gaat met onregelmatige stoten.

AFSTELLING BRANDER

ONTSTEKING

Het geluid bij de ontsteking moet gelijk zijn aan dat van de normale branderwerking. Indien u echter onregelmatige stoten waarneemt of een vertraagde ontsteking t.o.v. de opening van het elektromagneetventiel, raadpleeg de tips in Appendix 8 blz.49

WERKING

Om een optimale afstelling van de brander te verkrijgen, is het raadzaam de verbrandingsgasen aan de uitgang van de ketel te analyseren. Kijk volgende punten na:

Verstuivers 1ste en 2de vlamgang

Zie gegevens blz.21.

Druk pomp

12 bar: de pomp is in de fabriek afgesteld op 12 bar. Dit is de meest gangbare afstelling. De druk kan gewijzigd worden in:

10 bar om het brandstofdebiet te verkleinen. Dit is enkel mogelijk als de omgevingstemperatuur hoger is dan 0°C. De druk nooit afstellen op minder dan 10 bar. Anders gaat de vijzel moeilijk open;

14 bar om het brandstofdebiet te vergroten of om de ontsteking te garanderen zelfs bij een omgevingstemperatuur onder 0°C.

De druk van de pomp kan aangepast worden met behulp van de daartoe voorziene schroef. Zie Appendix 3 blz.37.

Luchtklep - 1ste vlamgang.

Soms is het nodig de afstelling aan te passen, vooral bij tweetraps-branders. Terwijl de brander in de 1ste vlamgang werkt, open de thermostaat TR of verwijder de brug van het klemmenbord. Regel de luchtklep 1)(A) met behulp van de beweegbare geïndexeerde kwadrant 4)(A). Draai daarvoor eerst de schroef 3)(A) en de moer 2)(A) los.

Luchtklep - 2de vlamgang

Regel de luchtklep 1)(A) met behulp van de zeshoek 6)(A), nadat u de ring 5)(A) hebt losgeschroefd.

NOOT De opeenvolgende ontstekings- en werkingsfasen van de brander zijn weergegeven in Appendix 4 op blz. 39.

EN 276 (5-91)			
Stufe/Allure/Stage/Vlamgang		1°	2°
Bacharach	n°	< 2	< 1
CO ₂	%	> 11,3	> 12,3 ÷ 12,7 (15 ÷ 100 kg/h) > 12,7 (> 100 kg/h)
CO	ppm	< 100	< 100
CxHy	ppm	< 10	< 10
NOx (3% O ₂)	mg/Nm ³	< 150	< 150

ANMERKUNG: Luftüberschuß % = CO₂ max: gemessenes CO₂
 CO₂ max = 15,2 %
 Beispiel: gemessenes CO₂ = 13,5 %
 Luftüberschuß = 15,2 : 13,5 = 1,13 = 13%

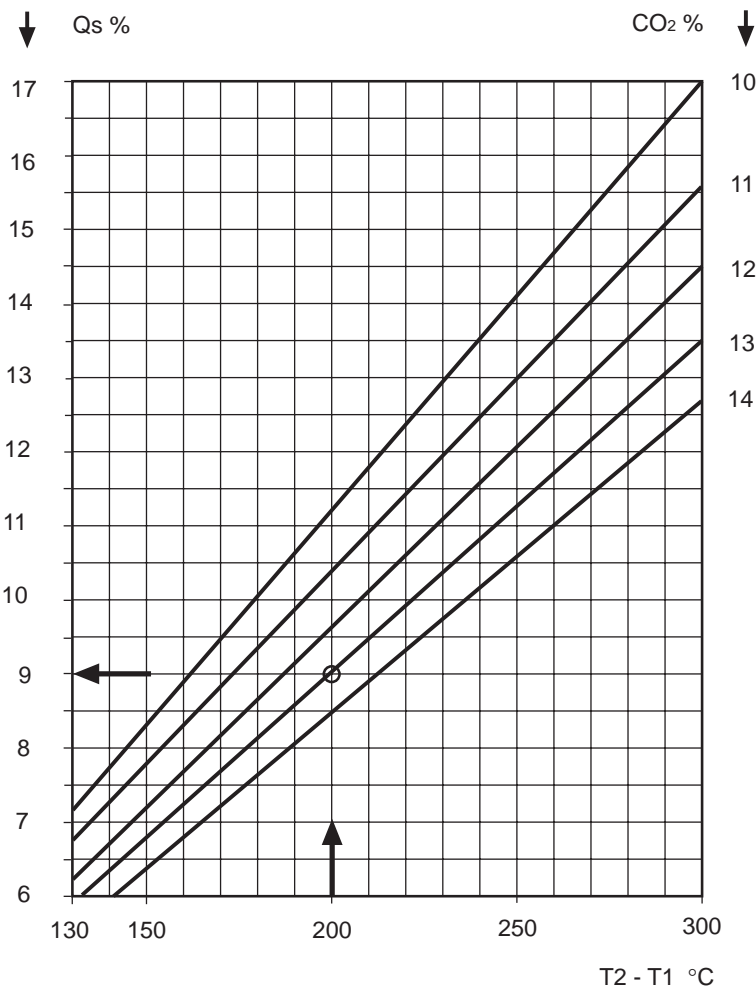
N.B.: Excess air % = CO₂ max: CO₂ measured
 CO₂ max = 15,2 %
 Example: CO₂ measured = 13,5 %
 Excess air = 15,2 : 13,5 = 1,13 = 13%

NOTE: Excès d'air % = CO₂ max: CO₂ mesuré
 CO₂ max = 15,2 %
 Exemple: CO₂ mesuré = 13,5 %
 Excès d'air = 15,2 : 13,5 = 1,13 = 13%

N.B.: Teveel aan lucht % = CO₂ max: CO₂ gemeten
 CO₂ max = 15,2 %
 Voorbeeld: CO₂ gemeten = 13,5 %
 Teveel aan lucht = 15,2 : 13,5 = 1,13 = 13%

(A)

WÄRMEVERLUST / PERTE DE CHALEUR / LOSS OF HEAT / WARMTEVERLIES



T2 - T1 = 200 °C → CO₂ = 13% → Qs = 9%

T2 - T1 = Abgastemperatur - Raumtemperatur
 Flue gas temperature - Ambient temperature
 Température fumées - Température ambiante
 Temperatur rookgassen - Omgevingstemperatuur

VERBRENNUNGSMERKMALE

Der Brennerdurchsatz der 2° Stufe darf den vom Kessel vorgesehenen Durchsatz nicht überschreiten; sie wird dem tatsächlichen Wärmebedarf des Verbrauchers angepaßt und muß innerhalb des MAX-Regelbereichs gewählt werden (siehe S.18). Je geringer die Brennerleistung ist, umso niedriger wird die Abgastemperatur und umso höher wird die Kesselleistung und die Heizöleinsparung.

Der Brennerdurchsatz der 1° Stufe liegt im allgemeinen um 50% der Leistung der 2° Stufe und muß in der Auswahl der MIN.-Werte enthalten sein, die oberhalb der Regelbereiche der Seite 18 aufzeigt sind. Falls erforderlich kann er, sofern mit der Kondensbildung am Kamin vereinbar, unter 50% liegen, oder kann aufgrund der Motive des Kapitels "Wahl der Düsen", Seite 20, über 50% liegen.

EMISSIONEN INS FREIE

Prüfkessel UNI-DIN Abb. (F), S.16: die im Labor erhaltenen Bacharach-CO₂-CO-CxHy-NOx-Emissionen unserer Prüfbrenner liegen unter den Grenzwerten der Europäischen Normen EN 267 bei den in eben diesen Normen festgelegten Betriebsbedingungen, siehe (A).

Handelsübliche Kessel: die Bacharach-CO₂-CO-CxHy-NOx-Emissionen dürfen die am Installationsort gültigen Grenzwerte nicht überschreiten. Im besonderen empfiehlt es sich, daß der CO₂-Wert nicht höher als 13,5 % ist, damit vermieden wird, daß Veränderungen des Zugs, der Lufttemperatur, der Kesselverunreinigung eine umweltbelastende Verbrennung verursachen.

Vermeiden Sie auch zu niedrige CO₂-Werte, die außerhalb der Normen liegen, unwirtschaftlich sind und außerdem eine gefährliche Menge von unverbrannten Kohlenwasserstoffen in den Abgasen (Bacharach gelb) und Ausgehen der Zündflamme verursachen.

Die ermittelten Verbrennungswerte sind nur dann zuverlässig, wenn keine Lufteintritte zwischen Brenner und Entnahmestelle am Kamin vorhanden sind. Zur Kontrolle eine Rauchfahne an die Dichtungen annähern: wenn der Rauch angezogen wird, dringt an dieser Stelle Luft ein.

ABGASTEMPERATUR

Diese hängt von der abgegebenen Brennerleistung ab. Je geringer die Leistung ist, umso tiefer ist die Temperatur und umso größer ist auch die Brennstoffeinsparung. Bedenken Sie jedoch, daß eine zu starke Temperatursenkung zu Kondenswasserbildung führt.

DRUCK IN DER BRENNKAMMER

Der Druck muß dem vom Hersteller vorgeschriebenen Wert entsprechen.

Mit der Minderung des Brennerdurchsatzes und Erhöhung des CO₂-Werts sinkt der Druck ab. Falls der Kammerdruck bei korrektem Brennerdurchsatz sehr viel höher als vorgesehen ist, kontrollieren Sie, ob der Kessel verschmutzt, der Rauchabzug frei und der Kamin groß genug ist.

WÄRMEVERLUST AM KAMIN

Der Wärmeverlust am Kamin Qs ergibt sich aus der Formel der S. 50, oder dem Diagramm (B).

ENDKONTROLLEN

- Den lichtelektrischen Widerstand beleuchten und die Fernsteuerungen schließen: der Brenner darf sich nicht einschalten
- Den lichtelektrischen Widerstand bei funktionierendem Brenner abdunkeln: der Brenner muß anhalten und das Anfahren wiederholen.
- Die Fernsteuerung TL bei funktionierendem Brenner öffnen: der Brenner muß anhalten.
- Die Fernsteuerung TS bei funktionierendem Brenner öffnen: der Brenner muß anhalten.

Vor dem Verlassen der Anlage das Formular der Seite 50 ausfüllen.

COMBUSTION CHARACTERISTICS

The burner delivery in the 2nd stage must not exceed the rated delivery for the boiler, and should be adjusted in relation to the user's effective heating requirements and selected within the MAX firing rates (See Page 18). A lower setting of the boiler provides for a lower flue gas fume temperature, thus increasing combustion efficiency and saving fuel.

The burner's delivery in the 1st stage is usually 50% of the delivery in the 2nd stage and must be contained in the MIN. values range listed above the firing rates on Page 18. The burner's 1st stage delivery can even be lower than 50% of the 2nd stage delivery whenever it does not cause the formation of too much condensate in the stack. It may also be higher than 50% when required by the reasons listed on Page 21 in the "Choice of nozzles" paragraph.

EMISSIONS INTO THE ATMOSPHERE

Test boilers UNI-DIN fig. (F) Page 16: emissions of Bacharach-CO₂-CO-CxHy-NOx obtained in laboratory tests with our burners proved to be lower than the limits defined by EEC Norms EN 267 under the operating conditions established by these standards, see (A).

Commercial boilers: emissions of Bacharach-CO₂-CO-CxHy-NOx must not exceed the limits imposed by locally-applicable regulations for burner installations. In particular, the CO₂ level should not be higher than 13.5% in order to prevent variations in the draught and air temperature or dirty burner conditions from causing polluting combustion.

An insufficient CO₂ level must also be avoided, since, in addition to raising costs and falling short of the established range, this can also be the cause for the generation of a dangerous quantity of uncombusted hydrocarbons in the flue gas (yellow Bacharach) and the detachment of the flame upon ignition.

The combustion values measured may be considered reliable only if there are no entries of air between the burner and the stack flue gas sampling point. Check for penetration of outside air by placing a column of smoke near the suspected leak in the seal: if the smoke column is drawn towards the seal there must be an entry of air.

FLUE GAS TEMPERATURE

This temperature varies in relation to the delivery generated: the lower the delivery, the lower the temperature and the higher the fuel saving. Bear in mind that excessive temperature reduction, however, gives rise to the formation of condensate.

COMBUSTION CHAMBER PRESSURE

This must correspond to the setting indicated by the boiler manufacturer.

Chamber pressure is lowered with reduced burner delivery and higher CO₂ levels.

If the combustion chamber pressure is significantly higher than expected and the burner's delivery is correct, make sure that the boiler is not dirty, that the flue gas duct is not obstructed, and that the flue gas stack has been correctly sized.

LOSS OF HEAT FROM THE FLUE

Heat losses from the flue gas stack Qs are determined by the formula given on Page 50 or Diagram (B).

FINAL CHECKS

- Shine a light on the photocell and close the control devices: the burner should not start.
- Obscure the photocell while the burner is working: the burner should stop and automatically repeat the starting operation.
- Switch off control device TL while the burner is operating: the burner should stop.
- Switch off control device TS while the burner is operating: the burner should stop.

Fill out the information sheet on Page 50 before leaving the plant.

CARACTERISTIQUES DE LA COMBUSTION

Le débit du brûleur à la 2e allure ne doit pas dépasser le débit prévu par la chaudière: il doit être réglé selon la nécessité de chaleur effective de l'utilisation et choisi dans la plage de puissance MAX (page 18).

Moins on charge la chaudière, plus la température des fumées s'abaisse, le rendement de combustion augmente et plus on économise de combustible.

Le débit du brûleur à la 1re allure est généralement 50 % du débit à la 2e allure et doit être compris dans la gamme des valeurs MIN. indiquées au-dessus des plages de puissance à la page 18. Au besoin, il peut être inférieur à 50 %, selon la formation de condensation dans la cheminée ou bien il peut être supérieur à 50 % pour les raisons décrites à la page 21 paragraphe "choix des gicleurs".

EMISSION DANS L'ATMOSPHERE

Chaudière d'essai UNI-DIN fig. (F)p.16:

Les émissions de Bacharach-CO₂-CO-CxHy-NOx obtenues en laboratoire par nos brûleurs sont inférieures aux limites fixées par les normes européennes EN 267 dans les conditions de fonctionnement établies par les normes, voir (A).

Chaudières commerciales: les émissions de Bacharach-CO₂-CO-CxHy-NOx ne doivent pas dépasser les limites fixées par les normes en vigueur dans la localité où le brûleur sera installé. En particulier on conseille que le CO₂ ne soit pas supérieur à 13,5 % pour éviter le risque que les variations du tirage, de la température, de l'air, d'encrassement de la chaudière puissent provoquer une combustion polluante.

Eviter également un CO₂ trop bas qui en plus d'être hors norme et antiéconomique, peut provoquer l'émission d'une quantité dangereuse d'hydrocarbures non brûlés dans les fumées (Bacharach jaune) et un décollement de flamme à l'allumage.

Les valeurs de la combustion mesurées ne sont valables que s'il n'y a pas d'entrée d'air entre le brûleur et le point de prélèvement sur la cheminée. Contrôler l'étanchéité en approchant un peu de fumée: si la fumée est aspirée, il y a une entrée d'air.

TEMPERATURE FUMÉES

Elle varie en fonction du débit produit. Plus le débit est bas, plus la température est basse et plus l'économie de combustible est grande. Tenir compte du fait qu'une réduction excessive de la température provoque de la condensation.

PRESSION CHAMBRE DE COMBUSTION

Elle doit correspondre à celle qui est prévue par le constructeur de la chaudière.

Elle diminue avec la réduction du débit du brûleur et avec l'augmentation du CO₂.

Si la pression dans la chambre est nettement plus élevée que celle prévue et si le débit du brûleur est correct, contrôler si la chaudière est sale, si le conduit des fumées est libre et si la cheminée est correctement dimensionnée.

PERTES DE CHALEUR A LA CHEMINÉE

Les pertes de chaleur à la cheminée Qs sont données par la formule de la page 50, ou par le diagramme (B).

CONTROLES FINAUX

- Eclairer la photorésistance et fermer les télécommandes: le brûleur ne doit pas se mettre en marche.
- Obscurcir la photorésistance avec le brûleur en marche: le brûleur doit s'arrêter et répéter le démarrage.
- Ouvrir la télécommande TL avec le brûleur en marche: le brûleur doit s'arrêter.
- Ouvrir la télécommande TS avec le brûleur en marche: le brûleur doit s'arrêter.

Avant de terminer l'installation, remplir la fiche de la page 50.

VERBRANDINGSKENMERKEN

Het debiet van de brander bij de 2de vlamgang mag nooit het debiet van de ketel overschrijden. Het dient geregeld te worden al naar gelang de effectieve warmte die de gebruiker wenst en gekozen binnen het MAX-werkingsveld (blz.18).

Hoe minder de ketel belast wordt, hoe lager de temperatuur van de rookgassen, hoe hoger het verbrandingsrendement en hoe zuiniger de verbranding is.

Het debiet van de brander in de 1ste vlamgang is meestal 50% van het debiet in de 2de vlamgang en moet binnen de MIN. waarden liggen zoals aangegeven op blz.18 boven de werkingsvelden. Het debiet kan zelfs kleiner zijn dan 50% op voorwaarde dat er niet te veel condensatie ontstaat in de schoorsteen of het kan groter zijn dan 50% omwille van redenen zoals beschreven op blz.21 "Keuze van de verstuivers".

UITSTOTEN IN DE ATMOSFEER

Proefketels UNI-DIN fig. (F)p.16:

De Bacharach uitstoten-CO₂-CO-CxHy-NOx van onze branders, waargenomen in laboratoria, liggen onder de grenzen voorgeschreven door de Europese normen EN 267 onder werkstandigheden als beschreven door dezelfde normen. Zie (A).

Ketels in de handel: de Bacharach uitstoten-CO₂-CO-CxHy-NOx mogen de grenswaarden, zoals vastgelegd in de voorschriften van de stookplaats, niet overschrijden. Het CO₂-gehalte mag niet hoger zijn dan 13,5 % om te vermijden dat schommelingen in trek, temperatuur, lucht of vuilheid van de ketel een vervuilende verbranding veroorzaken.

Vermijd ook een te laag CO₂-gehalte waardoor niet alleen de verbrandingskosten zullen oplopen maar dit veroorzaakt ook een gevaarlijk gehalte aan onverbrande koolwaterstoffen (gele Bacharach) en gevaarlijke problemen bij de ontsteking.

De gemeten verbrandingswaarden zijn niet geldig indien er lucht binnenkomt tussen de brander en het punt van de monsterneming in de schoorsteen. Controleer de dichtheid door rook te maken. Als de rook aangezogen wordt, komt er lucht binnen.

TEMPERATUUR ROOKGASSEN

Deze schommelt al naar gelang het debiet. Hoe lager het debiet, hoe lager de temperatuur en hoe zuiniger de verbranding. Houdt er rekening mee dat een te grote daling van de temperatuur condensatie veroorzaakt.

DRUK VERBRANDINGSKAMER

De druk dient overeen te stemmen met de door de ketelfabrikant aangegeven druk.

De druk daalt, als het branderdebiet verkleint en het CO₂-gehalte stijgt.

Als de druk in de verbrandingskamer veel hoger ligt dan verwacht en het debiet van de brander correct is, controleer dan of de ketel soms vuil is, of de rookgang vrij is en of de schoorsteen van juiste afmetingen is.

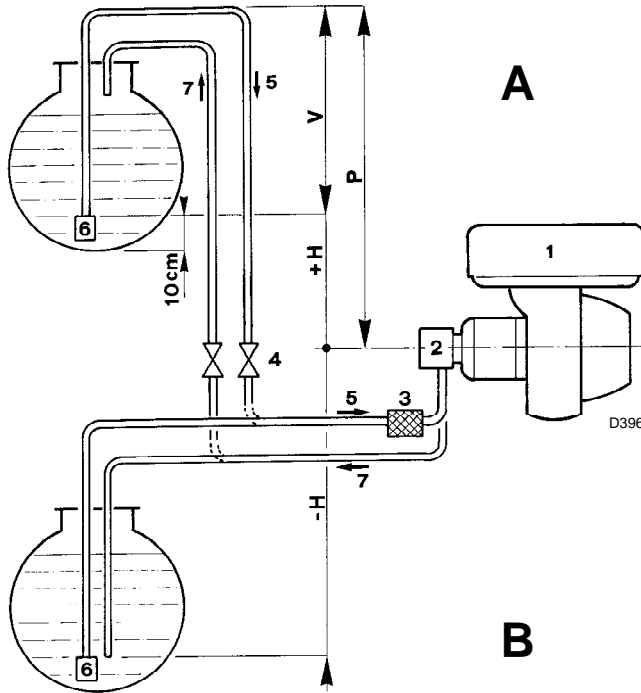
WARMTEVERLIEZEN IN DE SCHOORSTEEN

De warmteverliezen in de schoorsteen Qs kunnen afgeleid worden aan de hand van de formule op blz. 50 of uit het diagram (B).

EINDCONTROLES

- Belicht de fotocel en sluit de afstandsbesturingen (thermostaten): de brander mag niet aanslaan.
- Verduister de fotocel terwijl de brander in werking is: de brander moet stilvallen en opnieuw opstarten.
- Open de afstandsbesturing, thermostaat TL terwijl de brander werkt: de brander moet stilvallen.
- Open de afstandsbesturing (thermostaat) TS terwijl de brander werkt: de brander moet stilvallen.

Alvorens de installatie te verlaten, vul de fiche op blz. 50 in.



+H -H m	L m											
	PRESS GW Ø mm			PRESS 1G - 2G Ø mm			PRESS 3G Ø mm			PRESS 4G Ø mm		
	8	10	12	10	12	14	12	14	16	12	14	16
+4	35	90	152	63	144	150	71	139	151	44	88	158
+3	30	80	152	55	127	150	62	123	151	38	77	140
+2	26	69	152	48	111	150	53	106	151	33	66	121
+1	21	59	130	40	94	150	45	90	151	27	56	103
+0,5	19	53	119	37	86	150	40	82	151	24	50	94
0	17	48	108	33	78	150	36	74	137	21	45	85
-0,5	15	43	97	29	70	133	32	66	123	18	40	76
-1	13	37	86	25	62	118	28	58	109	15	34	66
-2	9	27	64	17	45	88	19	42	81	9	23	48
-3	4	16	42	10	29	58	10	26	53	-	13	30
-4	-	6	20	-	12	28	-	10	25	-	-	12

Zeichenerklärung

H = Höhenunterschied Pumpe/Bodenventil

L = Leitungslänge

für Heizöl berechnete Werte:

- Viskosität = 6 cSt / 20 °C
- Dichte = 0,84 kg/dm³
- Temperatur = 0 °C
- max. Höhe = 200 m (ü.d.M.)

Ø = Innendurchmesser

- 1 = Brenner
- 2 = Pumpe
- 3 = Filter
- 4 = Manuelles Sperrventil
- 5 = Ansaugleitung
- 6 = Bodenventil
- 7 = Rücklaufleitung

Key

H = Pump/Foot valve height difference

L = Piping length

values calculated for light oil:

- viscosity = 6 cSt / 20 °C
- density = 0,84 kg/dm³
- temperature = 0 °C
- max. altitude = 200 m (a.s.l.)

Ø = Inside pipe diameter

- 1 = Burner
- 2 = Pump
- 3 = Filter
- 4 = Manual on/off valve
- 5 = Suction line
- 6 = Foot valve
- 7 = Return line

Légende

H = Diff. niveau pompe-clapet de pied

L = Longueur tuyau

valeurs calculées pour fioul:

- viscosité = 6 cSt / 20 °C
- densité = 0,84 kg/dm³
- température = 0 °C
- altitude max. = 200 m (a.d.m.)

Ø = Diamètre interne tuyau

- 1 = Brûleur
- 2 = Pompe
- 3 = Filtre
- 4 = Soupape manuelle d'arrêt
- 5 = Conduit d'aspiration
- 6 = Clapet de pied
- 7 = Conduit de retour

Legenda

H = Niveauverschil pomp-voetklep

L = Lengte leiding

Waarden berekend voor stookolie:

- viscositeit = 6 cSt / 20 °C
- densiteit = 0,84 kg/dm³
- temperatuur = 0 °C
- max. altitude = 200 m (b.z.)

Ø = Binnendiameter

- 1 = Brander
- 2 = Pomp
- 3 = Filter
- 4 = Manuele afsluitkraan
- 5 = Aanzuigleiding
- 6 = Voetklep
- 7 = Terugloopleiding

1 - BRENNSTOFFZUFÜHRUNG

Der Brenner verfügt über eine selbstansaugende Pumpe und kann sich daher, innerhalb der Grenzen der seitlich abgebildeten Tabelle, selbst versorgen.

Es gibt drei Arten von Hydraulikkreisläufen des Brennstoffs:

- Zweistrangsystem (am meisten verbreitet)
- Einstrangsystem
- Ringförmig

Je nach der gegenseitigen Position Brenner/Tank können die Anlagen wie folgt sein:

- mit Siphon (Tank höher als der Brenner).
- mit Ansaugung (Tank niedriger).

ZWEISTRANG- SIPHONANLAGE (A)

Die Quote P sollte nicht höher als 10 m sein, damit das Dichtungsorgan der Pumpe nicht überlastet wird, und die Quote V sollte 4 m nicht überschreiten, damit die Selbstansaugung der Pumpe auch bei fast leerem Tank ermöglicht wird.

ZWEISTRANG- ANSAUGANLAGE (B)

Die Pumpendepression von 0,45 bar (35 cm Hg) darf nicht überschritten werden. Bei höheren Depressionswerten werden Gase des Brennstoffs befreit; die Pumpe entwickelt mehr Geräusche und ihre Haltbarkeit wird beeinträchtigt.

Es empfiehlt sich die Rücklaufleitung auf derselben Höhe wie die Ansaugleitung ankommen zu lassen; das Abkuppeln der Ansaugleitung ist schwieriger.

Nützliche Hinweise zu den Anlagen (A) und (B)

- Verwenden Sie am besten Kupferrohre.
- Bauen Sie weite Krümmungen ein.
- Verwenden Sie am Anfang und am Ende des Rohrs für die Verbindung zweihornige Anschlussstücke.
- Falls der Brenner in Gebieten mit sehr strengen Wintern (Temperaturen unter -10°C) betrieben wird, empfiehlt sich der Einsatz von isolierten Tanks und Leitungen. Vermeiden Sie Durchmesser, die unter den drei Werten der Tabelle liegen und wählen Sie den am besten geschützten Verlauf. Unter 0°C beginnt die Erstarrung des im Heizöl enthaltenen Paraffins, durch die Filter und Düse verstopft werden.
- Bauen Sie an der Ansaugleitung einen Filter ein, und zwar möglichst mit durchsichtigem Kunststoffbecher, so daß der reguläre Fluß des Brennstoffs und der Verschmutzungsgrad des Filters kontrolliert werden können.
- An der Rücklaufleitung kann auf ein Sperrventil verzichtet werden, doch falls ein solches eingebaut werden soll, wählen Sie einen Typ mit Hebelsteuerung, damit deutlich wird, ob das Ventil offen oder geschlossen ist (wenn sich der Brenner bei geschlossener Rücklaufleitung einschaltet, wird das Dichtungsorgan an der Pumpenwelle beschädigt).
- Das Öffnen des Brenners oder der Kessel Tür darf die Schläuche, die Kupferrohre mit der Pumpe verbinden, nicht verdrehen.
- Im Falle von mehreren Brennern in demselben Raum, muß jeder einzelne Brenner über eine eigene Ansaugleitung verfügen, während der Rücklauf (mit geeigneter Abmessung) auch gemeinsam sein kann.
- Die Ansaugleitung muß perfekt dicht sein. Um die Dichtigkeit zu kontrollieren, den Rücklauf der Pumpe schließen. Am Anschluß des Vakuummeters ein T-Stück montieren. An einer Abzweigung des T-Stücks einen Manometer montieren und an der anderen Abzweigung Luft mit einem Druck von 1 bar zuführen. Nachdem die Luftzufuhr unterbrochen wurde, muß der Manometer einen gleichbleibenden Druck anzeigen.

APPENDIXES

1 - FUEL SUPPLY

The burner is equipped with a self-priming pump which is capable of feeding itself within the limits listed in the table at the side.

There are three types of fuel hydraulic circuits:

- Double-pipe circuits (the most common)
- Single-pipe circuits
- Loop circuits.

According to the burner/tank layout, either of two fuel supply systems can be used:

- Siphon-type (with the tank higher than the burner);
- Suction-type (with the tank lower than the burner).

DOUBLE-PIPE SIPHON-TYPE SYSTEMS (A)

The distance "P" must not exceed 10 meters in order to avoid subjecting the pump's seal to excessive strain; the distance "V" must not exceed 4 meters in order to permit pump self-priming even when the tank is almost completely empty.

DOUBLE-PIPE SUCTION-TYPE SYSTEMS (B)

Pump depression values higher than 0.45 bar (35 cm Hg) must not be exceeded because at higher levels gas is released from the fuel, the pump starts making noise and its working lifespan decreases.

It is good practice to ensure that the return and suction lines enter the burner from the same height; in this way it will be more improbable that the suction line fails to prime or stops priming.

Useful suggestions for both systems (A) and (B)

- Use copper pipes whenever possible.
- Any curves used in the system should be made with the widest possible radius.
- Use biconic connectors at both ends of the pipe.
- Whenever the burner is installed in areas with extremely cold winter climates (temperatures lower than -10°C), we recommend insulating both the tank and the piping. Avoid the smallest of the three pipe diameters provided in the Table and lay the piping along the most sheltered route possible. The paraffin in the fuel begins to solidify below 0°C, and the filters and nozzle begin to clog accordingly.
- Install a filter on the suction lines with a transparent plastic bowl if possible in order to permit the regular flow of fuel and quick checking of the state of the filter.
- The return pipe does not require an on/off valve, but if the user desires to insert one, a lever-type valve should be selected which clearly indicates when the valve is open or closed (if the burner starts with the return pipe closed, the sealing organ located on the pump shaft will break).
- The opening of the burner or the boiler door must not twist the flexible hoses that connect the copper pipes to the pump.
- If more than one burner is operating in the same room, each one must be equipped with its own suction pipe; the return pipe may be shared by all, providing it is sufficiently sized.
- The suction line must be perfectly airtight. In order to check the seal, close the pump's return line. Install a union T on the vacuum meter attachment. On one branch of this T install a pressure gauge and on the other branch inject air at a pressure of 1 bar. After the air injection, the gauge must remain at a constant pressure.

APPENDICES

1 - ALIMENTATION COMBUSTIBLE

Le brûleur est muni d'une pompe à aspiration automatique et par conséquent, dans les limites indiquées dans le tableau ci-contre, il est en mesure de s'alimenter tout seul.

Les circuits hydrauliques sont de trois types:

- A double tuyau (le plus courant)
- A un tuyau
- En anneau

Par rapport à la position respective brûleur-cuve, les installations peuvent être:

- A siphon (cuve située plus haut que le brûleur)
- En aspiration (cuve située plus bas que le brûleur).

INSTALLATION A DOUBLE TUYAU A SIPHON (A)

Il est opportun que la cote P ne dépasse pas 10 m pour ne pas trop solliciter l'organe d'étanchéité de la pompe et que la cote V ne dépasse pas 4 m pour permettre l'auto-amorçage de la pompe même avec la cuve presque vide.

INSTALLATION A DOUBLE TUYAU EN ASPIRATION (B)

On ne doit pas dépasser une dépression dans la pompe de 0,45 bar (35 cm Hg). Avec une dépression plus grande, des gaz se dégagent du combustible; la pompe devient bruyante et sa durée de vie diminue.

Nous conseillons de faire arriver le tuyau de retour à la même hauteur que le tuyau d'aspiration; le désamorçage du tuyau d'aspiration est plus difficile.

Conseils utiles pour les deux types d'installation (A) et (B)

- Employer des tuyaux en cuivre.
- Réaliser les courbes avec un grand rayon.
- Au début et à la fin du tube, pour le raccordement utiliser des raccords à deux cônes.
- En cas d'installation du brûleur dans des zones avec climat hivernal très rigide (températures inférieures à -10°C), nous conseillons d'utiliser des cuves et des tuyaux isolés thermiquement. Éviter le plus petit diamètre parmi les trois prévus dans le tableau et choisir le parcours le plus protégé possible. En dessous de 0°C la paraffine contenue dans le fioul commence à se solidifier, ce qui provoque l'obstruction des filtres et du gicleur.
- Appliquer un filtre sur le tuyau d'aspiration, si possible avec godet en plastique transparent de manière à pouvoir contrôler l'écoulement régulier du combustible et l'état d'encrassement du filtre.
- Le tuyau de retour peut être sans soupape d'arrêt, mais, si on préfère en mettre une, choisir un type de soupape avec commande à levier de manière qu'on comprenne sans équivoque quand la soupape est ouverte ou fermée (si le brûleur démarre avec le tuyau de retour fermé, l'organe d'étanchéité situé sur l'arbre de la pompe se casse).
- L'ouverture du brûleur ou de la porte de la chaudière ne doit pas soumettre à torsion les tuyaux flexibles reliant les tuyaux en cuivre à la pompe.
- Au cas où plusieurs brûleurs sont installés dans le même local, chaque brûleur doit avoir son propre conduit d'aspiration, tandis que le retour peut être commun (et de dimensions adéquates).
- Le conduit d'aspiration doit être parfaitement étanche. Pour contrôler l'étanchéité, fermer le retour de la pompe. Monter un T sur le raccord vacuomètre. Sur une branche du T, monter un manomètre et sur l'autre branche, introduire de l'air à la pression d'1 bar. Après avoir interrompu l'introduction de l'air, le manomètre doit rester à une pression constante.

APPENDIX

1 - BRANDSTOFTOEVOER

De brander is voorzien van een pomp met automatische aanzuiging. Binnen de grenswaarden van de tabel hiernaast, voedt de pomp zich autonoom.

Er zijn drie types hydraulische circuits:

- Tweepijpsysteem (meest voorkomend)
- Eenpijpsysteem
- In kring

Afhankelijk van de plaats van de brander t.o.v. de tank, zijn er twee installatietypes:

- Drukinstallatie (tank ligt hoger dan de brander)
- Installatie met aanzuiging (tank ligt lager dan de brander).

HYDROSTATISCHE DRUK-INSTALLATIE MET TWEEDIJPSYSTEEM (A)

De afstand P is, bij voorkeur, nooit langer dan 10 m, anders zou de dichting van de pomp kunnen worden beschadigd, en de afstand V nooit langer dan 4 m zodat zelfs met een bijna lege tank, de pomp autonoom aanzuigt.

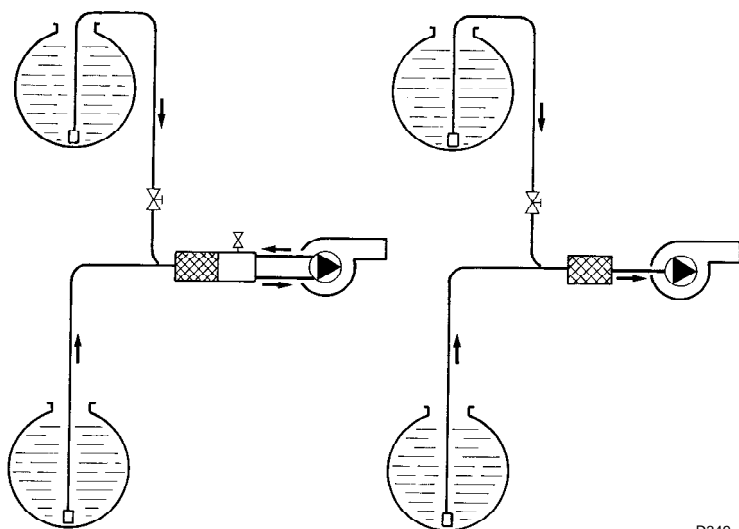
INSTALLATIE MET AANZUIGING EN TWEEDIJPSYSTEEM (B)

De onderdruk in de pomp mag niet groter zijn dan 0,45 bar (35 cm Hg). Als de onderdruk groter is komen er gassen vrij uit de brandstof; de pomp maakt meer lawaai en de levensduur van de pomp wordt verkort.

Het is aan te raden dat de aanzuig- en terugloopleiding op hetzelfde niveau liggen anders loopt de aanzuigleiding moeilijker leeg.

Nuttige tips voor beide installatietypes (A) en (B)

- Gebruik koperen leidingen.
- Maak eventuele krommingen zo wijd mogelijk.
- Gebruik aan het begin en aan het uiteinde van de buis, knelkoppelingen.
- Bij installatie in gebieden met heel strenge winters (temperaturen lager dan -10°C), is het aangeraden thermisch geïsoleerde tanks en leidingen te gebruiken. In de tabel worden drie diameters opgegeven. Kies niet de kleinste diameter en neem het meest beschermde parcours. Bij temperaturen lager dan 0°C begint de paraffine te stollen en veroorzaakt verstopping van de filters en de verstuivers.
- Gebruik op de aanzuigleiding een filter met, indien mogelijk, een doorzichtig plastic bekertje zodat u de regelmatige doorstroming van de brandstof en de vervuiling van de filter kunt controleren.
- De terugloopleiding dient niet voorzien te zijn van een afsluitklep. Wenst u er toch een te plaatsen, kies dan een klep met bedieningshendel. Zo kan er geen twijfel bestaan over het al dan niet open staan van de afsluitklep (als de brander start met gesloten terugloopleiding, gaat de pakkingsbus van de as stuk).
- Bij opening van de brander of de keteldeur mogen de slangen tussen de koperen leidingen en de pomp niet worden verwrongen.
- Indien er meerdere branders staan in 1 stookplaats, moet er voor elke brander een afzonderlijke aanzuigleiding voorzien zijn. De terugloopleiding, mits van juiste afmetingen, mag daarentegen gemeenschappelijk zijn voor alle branders.
- De aanzuigleiding moet volledig luchtdicht zijn. Sluit, om de dichtheid te controleren, de terugloop van de pomp. Monteer een T op de vacuümteeraan sluiting en een manometer op een arm van de T en voer via de andere arm lucht aan met een druk van 1 bar. Na de luchttoevoer moet de manometer op een constante druk blijven.



D349

(A)

(B)

m	200	300	600	900	1200	1500	1800	2100
F	0	0,1	0,4	0,7	1	1,3	1,6	1,9

m = Höhe in m über dem Meeresspiegel / Altitude en m au-dessus du niveau de la mer
Altitude in m a.s.l. / hoogte in m boven de zeespiegel

F = Korrekturfaktor / Compensation factor / Facteur correction / korrektie factor

Beispiel / Exemple / Example / Voorbeeld PRESS GW:

Ansaugende Anlage / Suction type system

Installation en aspiration / Installatie met aanzuiging. - H = 2 m

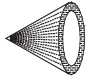
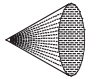
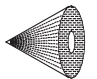
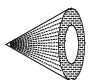
Leistungsdurchmesser / Piping diameter

Diamètre tuyau / Diameter leiding Ø = 10 mm

Höhe / Altitude / Altitude / Hoogte	m	200	1200
F		0	1
- H	m	2	2 + 1 = 3
Leistungslänge / Piping length Longueur tuyau / Lengte leiding	m	27	16

(C)

D350

	SPRAY	DELEVAN	MONARCH	DANFOSS	STEINEN
 leer hollow vide leeg	A	PL	H	H - PH	
 voll solid plein gevuld	B	AR	S	Q	
 universal universal universel universeel	W	NS - PLP	B	SS	
 halbleer semi-solid demi-vide half-leeg	E	R	-	S	

(D)

EINSTRANG-ANLAGE

Es sind zwei Ausführungen möglich:

- By-Pass an der Außenseite der Pumpe (A)
(empfohlene Ausführung)

Die beiden Schläuche werden mit einem Automatik-Entgaser verbunden, siehe Zubehör (E), Seite 16. Die By-Passschraube der Pumpe wird nicht entfernt.

- By-pass an der Innenseite der Pumpe (B)

Die Pumpen sind mit einer Schraube (6), Schema Seite 38 ausgestattet, die vom Rücklaufanschluß aus erreichbar ist. Wird diese Schraube entfernt, wird die Rücklaufleitung mit der Ansaugung verbunden. Der Rücklaufanschluß der Pumpe wird verschlossen.

Diese Lösung ist nur mit einer niedrigen Depression (max. 0,2 bar) in der Pumpe und perfekt dichten Leitungen möglich.

KREISSCHALTUNG

Sie besteht aus einer Leitung, die von und zum Tank führt, in der eine Hilfspumpe den Brennstoff unter Druck fließen läßt. Eine Abzweigung des Kreises speist den Brenner. Diese Schaltung ist nützlich, wenn die Brennerpumpe sich nicht selbst speisen kann, weil Abstand und/oder Höhe vom Tank größer sind als die in der Tabelle aufgeführten Werte.

Für weitere Informationen über Einstrang-Anlagen mit Kreisschaltung wenden Sie sich an unsere Technische Abteilung.

Höhe. Die Höhe beeinflusst das Ansaugvermögen der Pumpe. Für Höhen über 200 m ü.d.M. den Grundwert in Metern des Höhenunterschieds zwischen Pumpe und Ventil mit dem Faktor F, Tabelle (C), korrigieren, um den entsprechenden Höhenunterschied zu erhalten, mit dem die Höchstlänge der Leitung erhalten wird, und zwar:

wenn die Anlage ansaugt:

$$(m/\text{Äquivalente}) \mathbf{H_e} = (m/\text{effektive}) \mathbf{H} + \mathbf{F}$$

wenn es sich um eine Siphonanlage handelt:

$$(m/\text{Äquivalente}) \mathbf{H_e} = (m/\text{effektive}) \mathbf{H} - \mathbf{F}$$

wo: $\mathbf{F} = (\text{effektive Höhe}) (\mathbf{m} - 200) / 1000$

2 - DÜSE

Die Gleichwertigkeit der Zerstäubungstypen der wichtigsten Düsenmarken wird in der Tabelle (D) aufgezeigt.

Die Düsendurchsätze der Tabelle auf Seite 20 sind Nennwerte. In Wirklichkeit kann der Durchsatz um +/- 10% variieren, und zwar aufgrund von:

- Toleranzen des Herstellers
- Veränderungen der Temperatur:
der Durchsatz vermindert sich mit der Zunahme der Temperatur und umgekehrt.
- Veränderung der Brennstoffviskosität:
der Durchsatz vermindert sich mit der Abnahme der Viskosität und umgekehrt.

Der exakte Durchsatz eines Brenners kann daher nur durch Wiegung festgestellt werden. Den Brennstoff aus einem Gefäß ansaugen und auf eine Waage leiten, oder die Düsen intubieren und den ausgeflossenen Brennstoff wiegen. Wenn eine Einstrang- Anlage vorgesehen ist, kann daneben auch eine Litermeßuhr an der Ansaugleitung der Pumpe angebracht werden.

ANMERKUNG: die Düsenhersteller raten davon ab, die Düse für die Reinigung ihres Innern und besonders der kalibrierten Bohrung zu öffnen, während ihr Filter problemlos gereinigt oder ausgewechselt werden kann. Die Düse bei Eingriffen an der Sechskantseite anfassen.

SINGLE-PIPE SYSTEMS

There are two solutions possible:

- **Pump external by-pass (A)** (recommended)
Connect the two flexible hoses to an automatic degassing unit, see Accessory (E) on Page 16. The pump by-pass screw must not be removed.
- **Pump internal by-pass (B)**
The pumps are equipped with a screw 6), Layout on Page 39, which is accessible through the return line connector, which when removed opens the return pipe to the suction line. The pump return line connector must be plugged.
This solution is possible only with low pump depression values (max. 0.2 bar) and perfectly-sealed piping.

THE LOOP CIRCUIT

This is composed by piping that leaves from the tank and returns to the same with an auxiliary pump that circulates the fuel under pressure. A branch connection from the loop goes to feed the burner. This circuit is extremely useful whenever the burner pump does not succeed in self-priming because the tank distance and/or height difference are higher than the values listed in the Table.

Contact our Engineering Department for further information regarding single-pipe systems and the loop circuit.

Altitude. Altitude has a determined effect on pump suction power. At altitudes of more than 200 meters above sea level, the level difference, in metres, between the pump and the foot valve must be corrected by the factor "F", see Table (C), in order to obtain the equivalent height difference with which to determine the maximum piping length, i.e.:

if a suction-type system is involved:
(equivalent) $H_e = (\text{real}) H + F$

if a siphon-type system is involved:
(equivalent) $H_e = (\text{real}) H - F$

where: $F = (\text{real altitude}) (m - 200) / 1000$

2 - NOZZLE

The spray patterns in relation to the leading brands of nozzle on sale are shown in table (D). The nozzle deliveries indicated in the table on Page 20 are the rated values. In reality, the delivery may differ by +/- 10% due to the reasons below:

- tolerance values indicated by the manufacturer;
- temperature variation:
delivery decreases with a rise in temperature and vice-versa;
- variations in fuel viscosity:
delivery decreases with a decrease of viscosity and vice-versa.

A burner's exact delivery can only be determined by weighing. Suck the fuel from a recipient mounted on a weighing machine, or attach hoses to the nozzles and weigh the fuel that flows out.

A liter counter can be applied to the pump's suction line if a single-pipe supply system has been provided.

NOTE: nozzle manufacturers discourage opening of the nozzle to clean its internal parts and especially its calibrated hole. The filter, on the other hand, may be cleaned or replaced as required. Grip the nozzle on its hexagonal part when handling.

INSTALLATION A UN TUYAU

Il y a deux solutions possibles:

- **By-pass à l'extérieur de la pompe (A)** (solution conseillée)
Les deux tuyaux flexibles doivent être raccordés à un dégazeur automatique, voir accessoire (E) à la page 16. La vis de by-pass de la pompe ne doit pas être enlevée.
- **By-pass à l'intérieur de la pompe (B)**
Les pompes sont munies d'une vis 6), schéma page 39, accessible par le raccord de retour. En enlevant la vis, le tuyau de retour communique avec l'aspiration. Le raccord de retour de la pompe doit être bouché.
Cette solution est possible uniquement avec une faible dépression dans la pompe (0,2 bar max.) et avec les tuyaux parfaitement étanches.

CIRCUIT EN ANNEAU

Il est constitué d'un conduit partant de la cuve et y revenant dans lequel une pompe auxiliaire fait circuler le combustible sous pression. Une dérivation de l'anneau alimente le brûleur. Ce circuit est utile quand la pompe du brûleur ne parvient pas à s'auto-alimenter parce que la distance et/ou la différence de niveau avec la cuve sont supérieures aux valeurs données dans le tableau.

Pour plus de renseignements sur l'installation à un seul tuyau et sur le circuit en anneau, consulter notre Service Technique.

Altitude. L'altitude influence la capacité d'aspiration de la pompe. Pour les altitudes supérieures à 200 m au-dessus du niveau de la mer, corriger la valeur en m de la différence de niveau entre pompe et clapet de pied avec le facteur F, tableau (C), pour obtenir la différence de niveau équivalente avec lesquelles déterminer la longueur maximum du tuyau et plus précisément:

si l'installation est en aspiration:

$$H_e (\text{m/équivalente}) = H (\text{m/réelle}) + F$$

si l'installation est à siphon:

$$H_e (\text{m/équivalente}) = H (\text{m/réelle}) - F$$

où: $F = (\text{altitude réelle}) (m - 200) / 1000$

2 - GICLEUR

L'équivalence du type d'atomisation entre les principales marques des gicleurs est indiquée dans le tableau (D).

Les débits des gicleurs indiqués dans le tableau de la page 20 sont nominaux. Dans la pratique, le débit peut varier de +/- 10 % pour les raisons suivantes:

- tolérances du constructeur
- variation de la température:
le débit diminue avec l'augmentation de la température et vice-versa
- variation de la viscosité du combustible:
le débit diminue avec la diminution de la viscosité et vice-versa.

On peut donc connaître le débit exact d'un brûleur uniquement par pesée. Aspirer le combustible d'un récipient sur une balance, ou bien mettre un tube à la sortie des gicleurs et peser le combustible qui en sort.

On peut appliquer également un compte-litres sur le conduit d'aspiration de la pompe, si on a prévu une installation d'alimentation à un tuyau.

NOTE: les constructeurs des gicleurs déconseillent d'ouvrir le gicleur pour nettoyer ses parties internes et en particulier le trou calibré. On peut par contre nettoyer ou remplacer son filtre. Manipuler le gicleur en le tenant par la partie hexagonale.

INSTALLATIE MET EENPIJPSYSTEEM

Er zijn twee oplossingen:

- **By-pass aan de buitenzijde van de pomp (A)** (voorkeuroplossing)
Beide slangen moeten worden aangesloten op een automatische ontgasser, zie accessoire (E) op blz.16. De by-pass schroef niet verwijderen.
- **By-pass aan de binnenzijde van de pomp (B)**
De pomp is voorzien van een schroef 6), schema blz. 39, die bereikbaar is via de terugloopaansluiting. Door de schroef te verwijderen staat de terugloopleiding in verbinding met de aanvoerleiding. De terugloopaansluiting van de pomp moet afgesloten worden. Deze oplossing is enkel mogelijk bij een kleine onderdruk in de pomp (max. 0,2 bar) en met perfect luchtdichte leidingen.

CIRCUIT IN KRING

Een leiding vertrekt vanaf de tank en loopt er naar terug. D.m.v. een hulpomp circuleert de brandstof onder druk. Via een aftakking op de kringloop wordt de brander gevoed. Dit circuit kan nuttig zijn als de pomp van de brander zich niet zelf kan voeden omdat de afstand en/of het niveauverschil met de tank groter zijn dan de waarden in de tabel.

Raadpleeg onze technische dienst voor meer inlichtingen over een installatie in kring of met een eenpijpsysteem.

Hoogte. De hoogte beïnvloedt de aanzuigcapaciteit van de pomp. Indien men zich op meer dan 200 m boven de zeespiegel bevindt, korrigeer dan de afstand in m van het niveauverschil tussen de pomp en de voetklep met factor F, tabel (C), om met het overeenstemmende niveauverschil de maximale lengte van de leiding te bepalen, en wel:

bij installatie met aanzuiging:

$$H_e (\text{m/overeenstemmend}) = H (\text{m/reël}) + F$$

bij hydrostatische drukinstallatie:

$$H_e (\text{m/overeenstemmend}) = H (\text{m/reël}) - F$$

of: $F = (\text{reële hoogte}) (m - 200) / 1000$

2 - VERSTUIVER

In tabel (D) wordt een vergelijking gemaakt tussen de verstuiving van de belangrijkste verstuiversmerken.

In de tabel op blz. 20 zijn voor het verstuiverdebiet nominale waarden opgenomen. In de praktijk kan het debiet met +/- 10 % schommelen afhankelijk van:

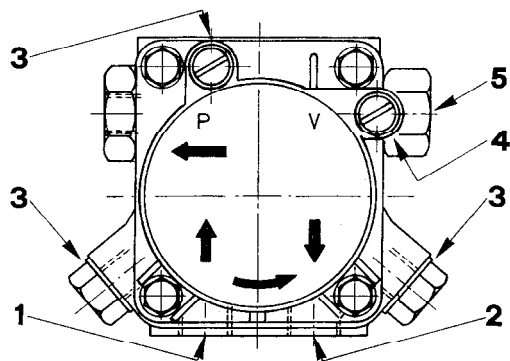
- grenswaarden door de fabrikant opgegeven
- temperatuurschommelingen:
als de temperatuur stijgt, verkleint het debiet en vice-versa.
- schommeling in de viscositeit van de brandstof:
bij een kleinere viscositeit, verkleint ook het debiet en vice-versa.

Het juiste debiet kunt u enkel bepalen door het te wegen. Zuig de brandstof van het recipient naar de weegschaal of plaats een buis aan het uiteinde van de verstuiver en weeg de brandstof die eruit vloeit.

U kunt ook een liter teller plaatsen op de aanzuigleiding van de pomp indien een eenpijpsysteem werd gebruikt.

NOOT: de verstuiverfabrikant raadt u af de verstuiver te openen om de onderdelen en in het bijzonder de gekalibreerde opening te reinigen. De filter kan daarentegen wel gereinigd of vervangen worden. Houdt daarbij de verstuiver vast bij het zeshoekig gedeelte.

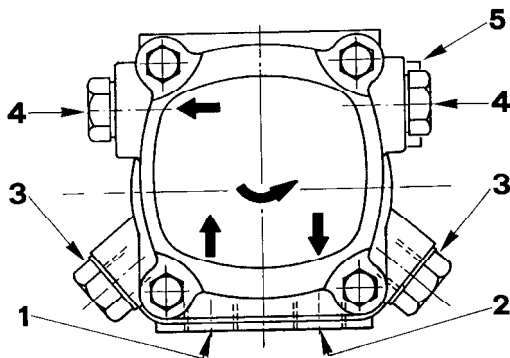
PRESS GW:
SUNTEC AN67



(A)

D376

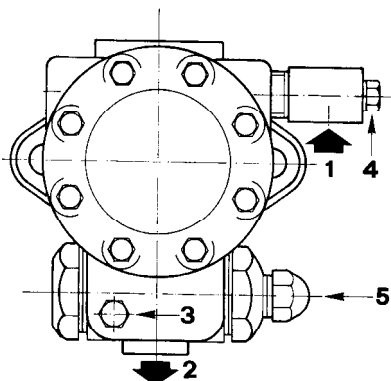
PRESS 1G - 2G:
SUNTEC AN77



(B)

D377

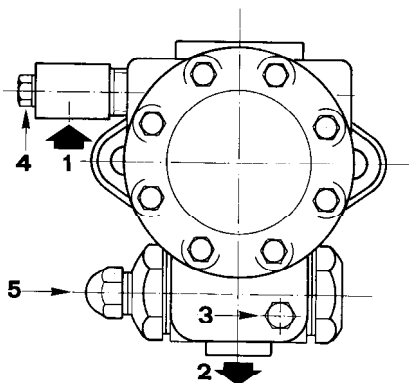
PRESS 3G:
SUNTEC J6



(C)

D378

PRESS 4G:
SUNTEC J7



(D)

D379

3 - PUMPE

Erläuterung Abb. (A) - (B) - (C) - (D)

Pumpe	AN	J
1 - Ansaugen	G 1/4"	G 1/2"
2 - Rücklauf	G 1/4"	G 1/2"
3 - Anschluß Manometer	G 1/8"	G 1/8"
4 - Anschluß Vakuummeter	G 1/8"	G 1/2"
5 - Schraube Druckregelung:		
Rechtsdrehung	= Druck wird erhöht	
Linksdrehung	= Druck wird vermindert	

G = Zylindergewinde.

Der am Zylindergewinde G anzuschraubende Anschluß muß mit einer Unterlegscheibe für die Dichtung ausgestattet sein.

Schrauben Sie an dem Zylindergewinde G auf keinen Fall einen Anschluß mit kegeligem Gewinde (NPTF) ein.

HINWEISE

- Die Pumpen verfügen über einen By-pass, der Rücklauf und Ansaugung miteinander verbindet. Sie sind mit dem von der Schraube 6)S.38 verschlossen By-pass am Brenner installiert. Für die Einstranginstallation ohne Entgaser (B)S.34 muß die Schraube entfernt werden. Auf diese Weise wird der vom Druckregler in der Rücklaufleitung abgelassene Überdruck zu der Ansaugung gefördert. Wird die Pumpe bei geschlossenem Rücklauf betrieben und die By-pass-Schraube eingesetzt, wird sie sofort beschädigt.
- Der Vakuummeter-Anschluß befindet sich oberhalb des Pumpenfilters und die Verstopfung des Filters wird daher vom Vakuummeter nicht erfasst.
- Die Pumpe wird werkseitig mit Brennstoff gefüllt und die Ansaug- und Rücklaufanschlüsse werden verschlossen. Dieser Umstand schützt die Zahnradgruppe vor Rost und ermöglicht die Selbsteinschaltung der Pumpe beim ersten Anfahren.
- Es sollte vermeiden werden, daß sich aufgrund von Infiltration oder Kondensation Wasser am Tankboden absetzt und zur Pumpe gelangt. Die Pumpe würde nämlich rosten und müßte ersetzt werden.

TABELLE (E)

- 1 Min.-Durchsatz bei einem Druck von 12 bar
- 2 Auslaß-Druckbereich
- 3 Max.-Ansaugdepression
- 4 Viskositätsbereich
- 5 Max. Heizöltemperatur
- 6 Max. Ansaug- und Rücklaufdruck
- 7 Werkseitige Druckeinstellung
- 8 Filtermaschenweite

		AN 67	AN 77	J 6	J 7
1	kg/h	65	90	164	244
2	bar	10 - 18	10 - 18	10 - 21	10 - 21
3	bar	0,45	0,45	0,45	0,45
4	cSt	2 - 75	2 - 75	2,8 - 200	2,8 - 200
5	°C	60	60	70	70
6	bar	2	2	1,5	1,5
7	bar	12	12	12	12
8	mm	0,150	0,150	0,170	0,170

(E)

3 - PUMP

Key to Figure (A) - (B) - (C) - (D)

Pump	AN	J
1 - Suction	G 1/4"	G 1/2"
2 - Return	G 1/4"	G 1/2"
3 - Pressure gauge attachment	G 1/8"	G 1/8"
4 - Vacuum meter attachment	G 1/8"	G 1/2"
5 - Pressure adjustment screw:		
Right rotation	= pressure increases	
Left rotation	= pressure decreases	

G = cylindrical thread

The connector to be screwed into the cylindrical thread G must be equipped with a sealing washer.

Do not screw a connector with a conical thread (NPTF) into the cylindrical thread G.

NOTE

- The pumps are equipped with a by-pass that connects return line and suction line. The pumps are installed on the burner with the by-pass closed by screw 6)P.38. When single-pipe fuel supply systems without degassing units (B)P.34 are used, this screw, accessible from the return connector 2), must be removed. In this way, the excess in the delivery discharged by the pressure regulator into the return line passes into the suction line. The pump will break immediately if it is run with the return line closed and the by-pass screw inserted.
- The vacuum meter attachment is located upstream from the pump filter and consequently it is not able to detect a clogged filter.
- The pumps are delivered from the factory already full of fuel and with their return and suction connections plugged. This stops the gear unit rusting and permits the pump to prime upon first starting.
- Water must be prevented from accumulating on the bottom of the tank, due to infiltration or condensation, and subsequently reaching the pump. Water in the pump will lead to rusting and eventually the pump will have to be renewed.

TABLE (E)

- 1 Min. delivery rate at 12 bar pressure
- 2 Delivery pressure range
- 3 Max. suction depression
- 4 Viscosity range
- 5 Light oil max. temperature
- 6 Max. suction and return pressure
- 7 Pressure calibration in the factory
- 8 Filter mesh width

3 - POMPE

Légende fig. (A) - (B) - (C) - (D)

Pompe	AN	J
1 - Aspiration	G 1/4	"G 1/2"
2 - Retour	G 1/4	"G 1/2"
3 - Raccord manomètre	G 1/8	"G 1/8"
4 - Raccord vacuomètre	G 1/8	"G 1/2"
5 - Vis réglage pression :		
Rotation à droite	= pression augmente	
Rotation à gauche	= pression diminue	

G = filetage cylindrique.

Le raccord à visser sur le filetage cylindrique G doit être muni d'une rondelle pour l'étanchéité.

Ne pas visser de raccord avec filetage conique (NPTF) sur le filetage cylindrique G.

REMARQUES

- Les pompes ont un by-pass qui met en communication le retour avec l'aspiration. Elles sont installées sur le brûleur avec le by-pass fermé par la vis 6)p.38. Pour l'installation d'alimentation à un tuyau sans dégazeur (B)p.34, la vis à laquelle on accède par le raccord 2) de retour doit être enlevée. De cette manière, l'excès de débit évacué par le régulateur de pression dans le tuyau de retour passe en aspiration. Si on fait fonctionner la pompe avec le retour fermé et la vis de by-pass insérée, la pompe s'abîme immédiatement.
- Le raccord vacuomètre se trouve en amont du filtre dans la pompe et par conséquent, l'encrassement du filtre n'est pas détecté par le vacuomètre.
- La pompe quitte l'usine pleine de combustible et avec les raccords d'aspiration et de retour bouchés. Cette condition préserve le groupe d'engrenages contre la rouille et permet l'auto-amorçage de la pompe au premier démarrage.
- Il faut éviter que de l'eau se dépose sur le fond de la cuve par infiltration ou condensation et arrive à la pompe. La pompe rouillerait et devrait être remplacée.

TABLEAU (E)

- 1 Débit min. à 12 bars de pression
- 2 Plage de pression en refoulement
- 3 Dépression max. en aspiration
- 4 Plage de viscosité
- 5 Température max. fioul
- 6 Pression max. en aspiration et retour
- 7 Etalonnage pression en usine
- 8 Largeur maille filtre

3 - POMP

Legende fig. (A) - (B) - (C) - (D)

Pomp	AN	J
1 - Aanzuiging	G 1/4"	G 1/2"
2 - Terugloop	G 1/4"	G 1/2"
3 - Aansluiting manometer	G 1/8"	G 1/8"
4 - Aansluiting vacuümmeter	G 1/8"	G 1/2"
5 - Drukregelschroef:		
Draaien naar rechts	= verhoging druk	
Draaien naar links	= verlaging druk	

G = cilindrische schroefdraad.

De koppeling die in de cilindrische schroefdraad G dient geschroefd te worden, moet voorzien zijn van een dichtingsring.

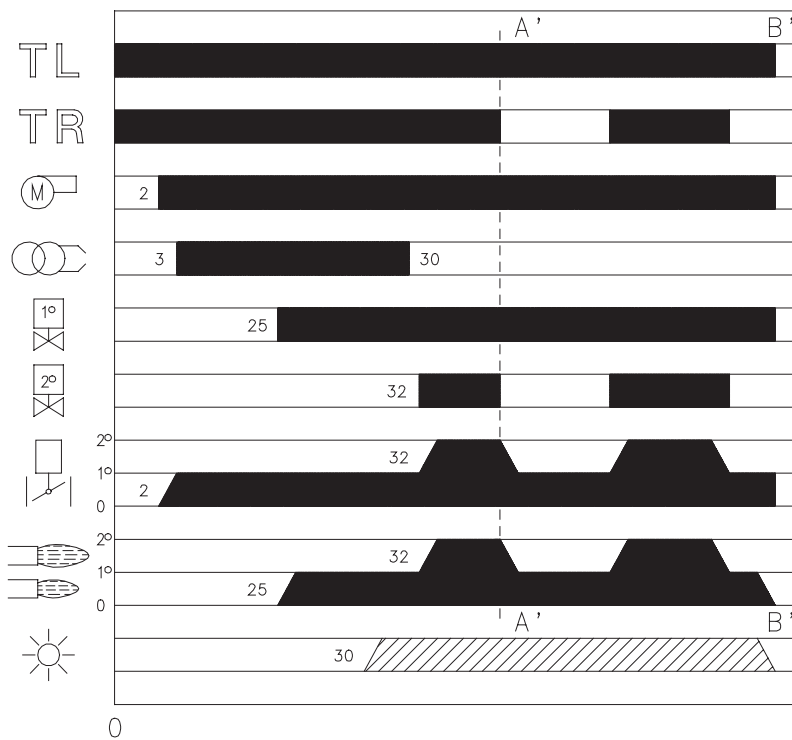
Gebruik geen koppeling met conische schroefdraad (NPTF) op de cilindrische schroefdraad G.

OPMERKINGEN

- De pomp is voorzien van een by-pass die de terugloopleiding in verbinding stelt met de aanzuigleiding. De pomp is op de brander bevestigd met de by-pass, die afgesloten is met de schroef 6)p.38. Voor een installatie gevoed met een éénpijpstelsel zonder ontgasser (B)p.34, dient de schroef, die bereikt kan worden via de terugloopleiding 2), verwijderd te worden. Zo wordt het teveel aan debiet in de terugloopleiding via de drukregelaar naar de aanzuigleiding geperst. Als de pomp draait met gesloten terugloopleiding en de by-pass schroef erin, wordt de pomp beschadigd.
- De aansluiting van de vacuümmeter bevindt zich, in de pomp boven de filter. De vacuümmeter kan dan ook de vervuiling van de filter niet waarnemen.
- Bij het verlaten van de fabriek, is de pomp gevuld met brandstof en zijn de aanzuig- en teruglooppelingen gesloten. Zo zijn de koppelingen beschermd tegen roest en kan de pomp, bij de eerste start, zichzelf voeden.
- Vermijd dat er water komt op de bodem van de brandstoftank door insijpeling of condensatie en zo ook de pomp bereikt. Daardoor zou de pomp immers roesten en vervangen moeten worden.

TABEL (E)

- 1 Min. debiet bij een druk van 12 bar
- 2 Werkingsveld in stuwdruk
- 3 Max. onderdruk bij aanzuiging
- 4 Brandstofviscositeit
- 5 Max. temperatuur stookolie
- 6 Max. druk in aanvoer- en terugloopleiding
- 7 Afgestelde druk in de fabriek
- 8 Wijdte filtermaas



(A)

D2462

4 - BRENNERFUNKTION

ANFAHREN DES BRENNERS (A) - (B)

- Beim Verschuß der Fernsteuerung programmiert das Steuergerät die Phase des Anfahrens. Die Anzeigen während des Betriebsablaufs sind auf S. 50 erklärt.

- **Zeit 0 s:**

Verschuß der TL-Fernsteuerung.

- **Nach 2 s:**

Anlassen des Motor.

- **Nach 3 s:**

Einschalten des Zündtransformators: Vorbeflüchtung mit dem Luftdurchfluß der 1° Stufe.

Die Pumpe 3) saugt den Brennstoff über die Leitung 1) und den Filter 2) vom Tank an und pumpt ihn unter Druck in den Auslaß. Der Kolben 4) geht hoch und der Brennstoff kehrt über die Leitungen 5)-7) in den Tank zurück.

Die Schraube 6) schließt den By-pass gegen die Ansaugleitung ab und die unerregten Elektroventile 8) und 11) verschließen den Weg zu den Düsen.

- **Nach 25 s:**

Das Elektroventil 8) der 1° Stufe wird geöffnet. Der Brennstoff gelangt in die Leitung 9), passiert Filter 10), tritt zerstäubt aus der Düse aus und entzündet sich beim Kontakt mit dem Funken: Flamme 1° Stufe.

- **Nach 30 s:**

Der Zündtransformator schaltet sich aus.

Wenn die Fernsteuerung TR geschlossen ist oder durch eine Überbrückung ersetzt wurde, öffnet sich das Elektroventil 11) der 2° Stufe, der Brennstoff tritt in die Vorrichtung 12) ein und hebt den Kolben an, der zwei Wege freigibt: einen zur Leitung 13), zum Filter 14) und der Düse der 2° Stufe, und einen zum Zylinder 15), die Luftklappe der 2° Stufe öffnet.

- **Nach 39 s:**

Der Anfahrzyklus ist beendet.

DAUERBETRIEB

Anlage mit TR-Fernsteuerung

Nach dem Anfahrzyklus geht die Steuerung des Elektroventils der 2° Stufe zur TR-Fernsteuerung über, die Temperatur oder den Druck im Kessel überwacht.

- Wenn die Temperatur oder der Druck bis zur Öffnung von TR zunimmt, geht der Brenner von der 2° zur 1° Funktionsstufe über.

- Wenn Temperatur oder Druck bis zum Verschuß von TR abnimmt, geht der Brenner von der 1° zur 2° Funktionsstufe über, und so weiter.

- Das Anhalten des Brenners erfolgt wenn der Bedarf an Wärme kleiner als die vom Brenner in der 1° Stufe gelieferte Menge ist. Die TL-Fernsteuerung wird geöffnet, das Elektroventil 8) verschließt sich, die Flamme verlöscht augenblicklich. Die Luftklappe bleibt in der Position der 1° Stufe.

Anlage ohne TR, mit Überbrückung.

Das Anfahren des Brenners erfolgt wie oben beschrieben. Wenn in der Folge die Temperatur oder der Druck bis zum Öffnen von TL zunimmt, geht der Brenner aus (Linie A-A des Diagramms). Beim Aberregen des Elektroventils 11) verschließt der Kolben 12) den Weg zur Düse 2° und der im Zylinder 15) enthaltene Brennstoff fließt in die Rücklaufleitung 7) bei PRESS GW-1-2 G und in die Ansaugleitung 16) bei PRESS 3-4 G.

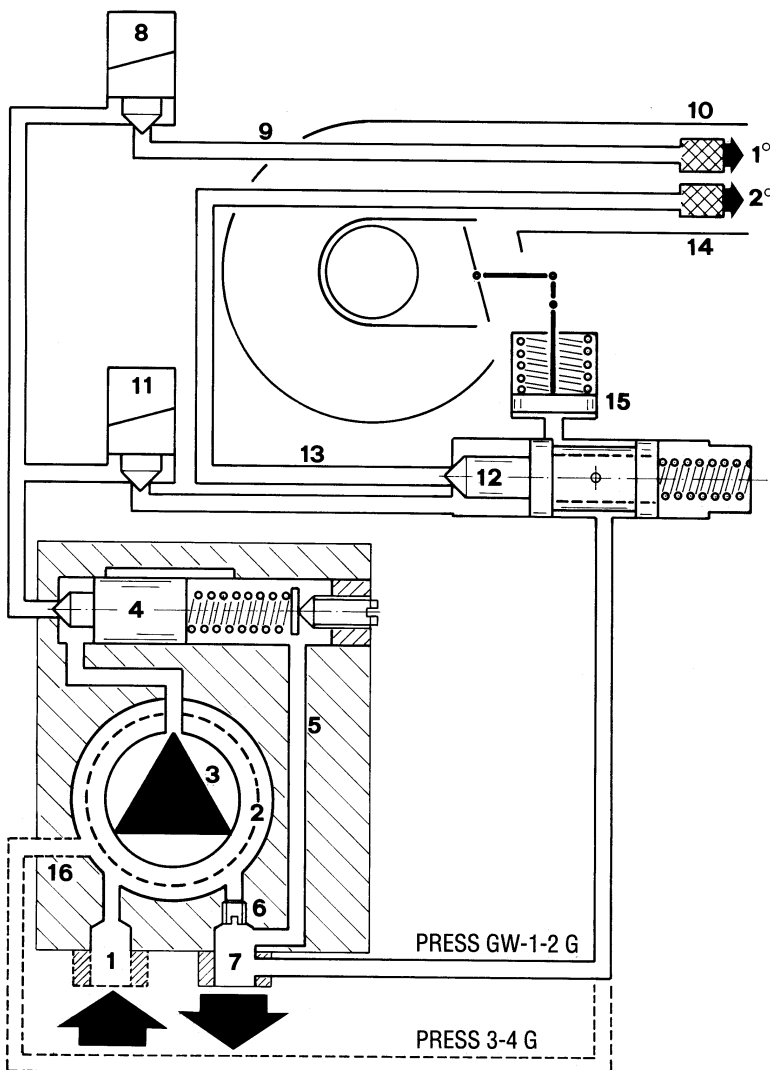
MANGELNDE ZÜNDUNG

Wenn der Brenner nicht zündet, erfolgt innerhalb von 5 s ab dem Öffnen des Elektroventils der 1° Stufe und 30 s nach dem Verschuß des TL.

Die Kontrollampe des Geräts leuchtet auf.

AUSGEHEN WÄHREND DES BETRIEBS

Wenn die Flamme während des Betriebs verlöscht, schaltet sich der Brenner innerhalb von 1 s aus und versucht erneut anzufahren, wobei die Phase des Anfahrens wiederholt wird.



(B)

D381

4 - BURNER OPERATION

BURNER STARTING (A) - (B)

- When the control device TL closes, the control box programmes the starting phase. The indications for the start-up cycle are given on page 51.
- **0 sec. time:**
The control device TL closes.
- **After 2 sec.:**
The motor starts.
- **After 3 sec.:**
The ignition transformer is connected. Pre-purging begins with the 1st stage air delivery. The pump 3) sucks the fuel from the tank through the piping 1) and the filter 2) and pumps it under pressure to delivery. The piston 4) rises and the fuel returns to the tank through the piping 5) - 7). The screw 6) closes the by-pass heading towards suction and the solenoid valves 8) and 11), de-energized, close the passage to the nozzles.
- **After 25 sec.:**
Solenoid valve 8) opens and the fuel passes through the piping 9) and filter 10) and is then sprayed out through the nozzle, igniting when it comes into contact with the spark. This is the 1st stage flame.
- **After 30 sec.:**
The ignition transformer switches off.
If the control device TR is closed or has been replaced by a jumper wire, the 2nd stage solenoid valve 11) is opened and the fuel enters the valve 12) and raises the piston which opens two passages: one to piping 13), filter 14), and the 2nd stage nozzle, and the other to the cylinder 15) that opens the fan air gate valve in the 2nd stage.
- **After 39 sec.:**
The starting cycle comes to an end.

STEADY STATE OPERATION

System equipped with one control device TR. Once the starting cycle has come to an end, the command of the 2nd stage solenoid valve passes on to the control device TR that controls boiler temperature or pressure.

- When the temperature or the pressure increases until the control device TR opens, the burner passes from the 2nd to the 1st stage of operation.
- When the temperature or pressure decreases until the control device TR closes, the burner passes from the 1st to the 2nd stage of operation, and so on.
- The burner stops when the demand for heat is less than the amount of heat delivered by the burner in the 1st stage. In this case, the control device TL opens, and the solenoid valve 8) closes, the flame immediately goes out. The fan's air gate valve remains in the 1st stage position.

Systems not equipped with control device TR (which has been replaced by a jumper)

The burner is fired as described in the case above. If the temperature or pressure increase until control device TL opens, the burner shuts down (Section A-A in the diagram).

When the solenoid valve 11) de-energizes, the piston 12) closes the passage to the 2nd stage nozzle and the fuel contained in the cylinder 15) is discharged into the return piping 7) for the PRESS GW-1-2 G Models and into the suction line 16) for the PRESS 3-4 G.

FIRING FAILURE

If the burner does not fire, it goes into lock-out within 5 seconds of the opening of the 1st stage solenoid valve and 30 seconds after the closing of control device TL.

The control box pilot light will light up.

UNDESIRE SHUTDOWN DURING OPERATION

If the flame goes out during operation, the burner shuts down automatically within 1 second and automatically attempts to start again by repeating the starting cycle.

4 - FONCTIONNEMENT BRULEUR

DEMARRAGE BRULEUR (A) - (B)

- A la fermeture de la télécommande TL le coffret de sécurité programme la phase de démarrage. Les indications du programme de démarrage sont expliquées à la page 51.
- **Temps 0s:**
Fermeture télécommande TL.
- **Après 2s:**
Démarrage moteur.
- **Après 3s:**
Activation transformateur d'allumage: préventilation avec le débit d'air de la 1re allure. La pompe 3) aspire le combustible de la cuve à travers le conduit 1) et le filtre 2) et le refoule sous pression. Le piston 4) se soulève et le combustible revient dans la cuve par les tuyaux 5)-7). La vis 6) ferme le by-pass côté aspiration et les électrovannes 8) et 11), désexcitées, ferment la voie côté gicleurs.
- **Après 25s:**
L'électrovanne 8) de 1re allure s'ouvre. Le combustible passe dans le tuyau 9), à travers le filtre 10), sort atomisé par le gicleur et au contact de l'étincelle, s'allume: flamme 1re allure.
- **Après 30s:**
Le transformateur d'allumage s'éteint.
Si la télécommande TR est fermée ou est remplacée par un pontet, l'électrovanne 11) de 2e allure s'ouvre, le combustible entre dans le dispositif 12) et en soulève le piston qui ouvre deux voies: une vers le tuyau 13), le filtre 14) et le gicleur de 2e allure, et une vers le vérin 15) qui ouvre le volet du ventilateur à la 2e allure.
- **Après 39s:**
Le cycle de démarrage se termine.

FONCTIONNEMENT A REGIME

Installation munie d'une télécommande TR. Une fois le cycle de démarrage terminé, la commande de l'électrovanne de 2e allure passe à la télécommande TR qui contrôle la température ou la pression dans la chaudière.

- Quand la température, ou la pression, augmente jusqu'à l'ouverture de TR, le brûleur passe de la 2e à la 1re allure de fonctionnement.
- Quand la température, ou la pression, diminue jusqu'à la fermeture de TR, le brûleur passe de la 1re à la 2e allure de fonctionnement. Et ainsi de suite.
- L'arrêt du brûleur a lieu quand la demande de chaleur est inférieure à celle fournie par le brûleur à la 1re allure. La télécommande TL s'ouvre et l'électrovanne 8) se ferme, la flamme s'éteint immédiatement. Le volet du ventilateur reste dans la position de 1re allure.

Installation sans TR, remplacée par un pontet.

Le démarrage du brûleur se fait comme dans le cas précédent. Par la suite, si la température, ou la pression, augmente jusqu'à l'ouverture de TL, le brûleur s'éteint (segment A-A dans le diagramme).

Au moment de la désexcitation de l'électrovanne 11), le piston 12) ferme la voie côté gicleur 2e allure et le combustible contenu dans le vérin 15) se décharge dans le tuyau de retour 7) pour les PRESS GW-1-2 G et dans le tuyau d'aspiration 16) pour les PRESS 3-4 G.

ABSENCE D'ALLUMAGE

Si le brûleur ne s'allume pas, on a le blocage dans un délai de 5 s à compter de l'ouverture de l'électrovanne de 1re allure et de 30 s après la fermeture de TL.

Le voyant du coffret de sécurité s'allume.

EXTINCTION AU COURS DU FONCTIONNEMENT

Si la flamme s'éteint au cours du fonctionnement, le brûleur s'arrête dans un délai d'1s et effectue un essai de redémarrage avec répétition du cycle de départ.

4 - WERKING BRANDER

START BRANDER (A) - (B)

- Bij sluiting van de afstandsbesturing (thermostaat) TL, programmeert de branderautomaat de startfase. De aanduidingen van het startprogramma zijn uitgelegd op blz. 53.
- **Tijd 0sec:**
Sluiting afstandsbesturing (thermostaat) TL.
- **Na 2sec:**
Motorstart.
- **Na 3sec:**
Inschakeling ontstekingstransformator: voorventilatie met het luchtdebiet van de 1ste vlamgang.
De pomp 3) zuigt via de aanzuigleiding 1) en de filter 2) de brandstof aan uit de tank en stuwt de brandstof onder druk. Het drukventiel 4) gaat omhoog en de brandstof loopt via de leidingen 5)-7) terug naar de tank. De schroef 6) sluit de by-pass af naar de aanzuigleiding; de niet bekrachtigde magneetventielen 8) en 11), sluiten de wegen af naar de verstuivers.
- **Na 25sec:**
Het elektromagneetventiel 8) van de 1ste vlamgang gaat open. De brandstof loopt door de leiding 9), via de filter 10), en wordt via de verstuiver verstoven. De brandstof komt in aanraking met de vonk en ontvlamt: vlam 1ste vlamgang.
- **Na 30sec:**
Doven van de vonk.
Als de afstandsbesturing (thermostaat) TR gesloten is of vervangen door een brug, gaat het elektromagnetisch ventiel 11) van de 2de vlamgang open. De brandstof loopt in het dispositief 12) en heft het drukventiel op. Er ontstaan twee doorgangen: één naar de leiding 13), de filter 14) en de verstuiver van de 2de vlamgang en één naar de vijzel 15) die de luchtklep van de 2de vlamgang opent.
- **Na 39sec:**
Het startprogramma eindigt.

TIJDENS DE WERKING

Installatie met een thermostaat TR

Na beëindiging van het startprogramma, gaat het commando van het elektromagneetventiel van de 2de vlamgang over op de afstandsbesturing (thermostaat) TR die de temperatuur en de druk in de ketel controleert.

- Als de temperatuur of de druk in die mate stijgt dat de TR opengaat dan schakelt de brander over van 2de naar 1ste vlamgang.
- Als de temperatuur of de druk in die mate daalt dat de TR sluit dan schakelt de brander over van 1ste naar 2de vlamgang, enz.
- De brander valt stil als er minder warmte in de 1ste vlamgang gevraagd dan geleverd wordt. De afstandsbesturing (thermostaat) TL gaat open en het elektromagneetventiel 8) sluit. De vlam dooft onmiddellijk. De luchtklep blijft ongewijzigd in de stand van 1ste vlamgang.

Installatie zonder TR, vervangen door een brug.

De ontsteking van de brander verloopt zoals hierboven uitgelegd. Als de temperatuur of de druk in die mate stijgt dat de TL opengaat dan valt de brander stil (segment A-A in het diagram). Als het elektromagneetventiel 11) niet meer bekrachtigd wordt, sluit het drukventiel 12) de weg naar de verstuiver van de 2de vlamgang en de brandstof in de vijzel 15) loopt naar de terugloopleiding 7) bij PRESS GW-1-2 G en naar de aanzuigleiding 16) bij PRESS 3-4 G.

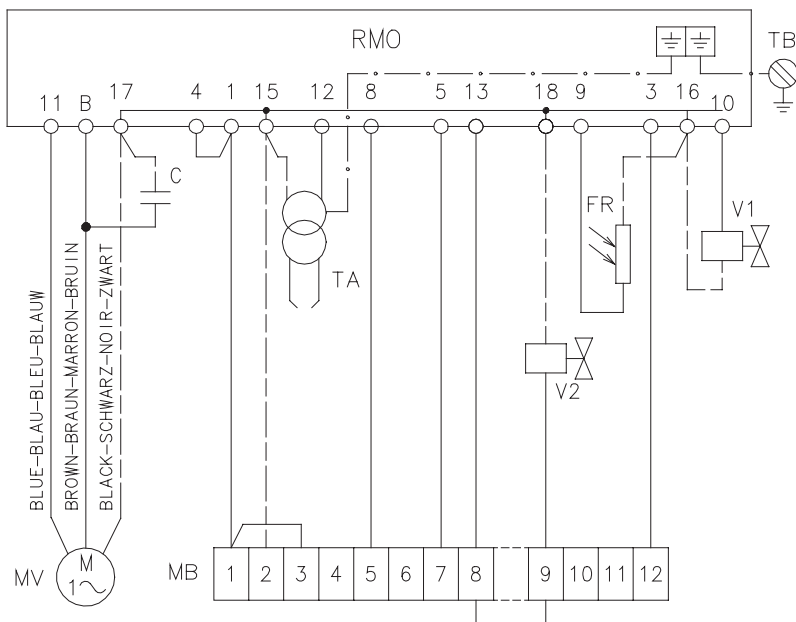
NIET PLAATSVINDEN VAN ONTSTEKING

Als de vlam niet ontsteekt, treedt de veiligheidsstop van de brander op tussen 5 sec na opening van het elektromagneetventiel van 1ste vlamgang en 30 sec na sluiting van de afstandsbesturing (thermostaat) TL. Het veiligheidslampje van de branderautomaat begint te branden.

UITDOIVING VLAM TIJDENS DE WERKING

Als de vlam uitdooft tijdens de werking, valt de brander stil gedurende 1 sec en herhaalt daarna het startprogramma.

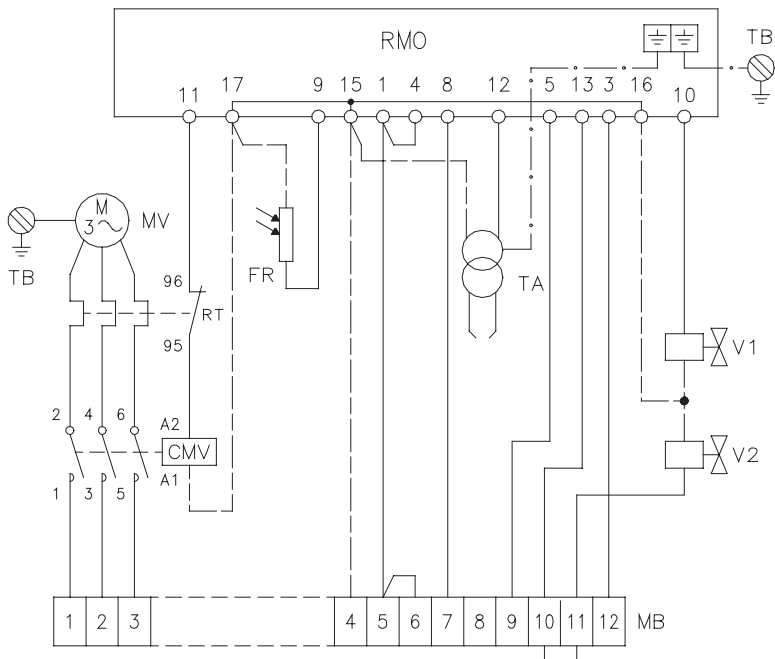
PRESS GW
 WERKSEITIG AUSGEFÜHRTE ELEKTROANLAGE
 ELECTRICAL EQUIPMENT FACTORY SET
 INSTALLATION ELECTRIQUE REALISEE EN USINE
 ELEKTRISCHE INSTALLATIE UITGEVOERD IN DE FABRIK



(A)

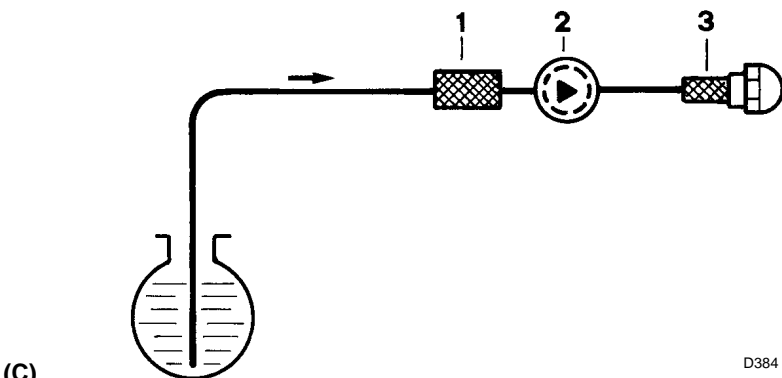
D2463

PRESS 1G - 2G - 3G - 4G
 WERKSEITIG AUSGEFÜHRTE ELEKTROANLAGE
 ELECTRICAL EQUIPMENT FACTORY SET
 INSTALLATION ELECTRIQUE REALISEE EN USINE
 ELEKTRISCHE INSTALLATIE UITGEVOERD IN DE FABRIK



(B)

D2464



(C)

D384

5 - ELEKTROANLAGE

werkseitig ausgeführt

SCHEMA (A)

Brenner PRESS GW (einphasig)

SCHEMA (B)

Brenner PRESS 1-2-3-4 G (dreiphasig)

- Diese Modelle werden werkseitig für **400V** Stromversorgung vorbereitet.
- Falls die Stromversorgung **230V** beträgt, den Motoranschluß (Stern- oder Dreieckschaltung) und die Einstellung des Wärmerelais verändern.

Erläuterung Schemen (A) - (B)

- C - Kondensator
- CMV - Motorkontaktgeber
- RMO - Steuergerät
- FR - lichtelektrischer Widerstand
- MB - Klemmenleiste Brenner
- MV - Gebläsemotor
- RT - Wärmerelais
- TA - Zündtransformator
- TB - Brennererdung
- V1 - Elektroventil 1° Stufe
- V2 - Elektroventil 2° Stufe

6 - WARTUNG

Manometer und Vakuummeter an der Pumpe anbringen, den Brenner einschalten und die folgenden Kontrollen durchführen:

Pumpe

Der Druck muß stabil auf demselben Wert wie bei der vorigen Kontrolle bleiben und in jedem Fall zwischen 10 und 14 bar liegen.

Die Depression muß unter 0,45 bar liegen. Ein von der vorigen Kontrolle abweichender Wert kann durch verändertem Brennstoffstand im Tank verursacht werden.

Das Geräusch der Pumpe darf nicht wahrnehmbar sein.

Im Fall von Druckschwankungen oder geräuschvoll arbeitender Pumpe den Schlauch vom Linienfilter abhängen und den Brennstoff aus einem Tank in der Nähe des Brenners ansaugen. Mit diesem Trick kann festgestellt werden, ob die Ansaugleitung oder die Pumpe für die Anomalie verantwortlich ist.

Ist es die Pumpe, kontrollieren Sie, ob ihr Filter verschmutzt ist. Da der Vakuummeter oberhalb des Filters angebracht ist, kann er nämlich nicht feststellen, ob dieser verschmutzt ist.

Liegt die Ursache der Störung indessen an der Ansaugleitung, kontrollieren Sie, ob der Linienfilter verschmutzt ist oder Luft in die Leitung eintritt.

Andere Messungen

Übernehmen Sie die Daten der Tabelle auf Seite 50.

Bemerkenswerte Veränderungen der Werte im Vergleich zur vorherigen Kontrolle zeigen jene Punkte auf, die mit besonderer Aufmerksamkeit gewartet werden sollten.

Nach den Messungen den Brenner anhalten, die Spannung abnehmen, die Handventile an den Heizölleitungen schließen und den Brenner öffnen.

Filter (C)

Die Filtersiebe kontrollieren:
 - der Linie 1) - in der Pumpe 2) - an der Düse 3),
 reinigen oder austauschen.

Falls im Innern der Pumpe Rost oder andere Verunreinigungen bemerkt werden, mit einer separaten Pumpe Wasser und andere, eventuell abgelagerte Verschmutzungen vom Tankboden absaugen.

Das Pumpeninnere und die Dichtfläche des Deckels reinigen.

Gebläse

Prüfen Sie, ob im Innern des Gebläses und auf seinen Schaufeln Staubablagerungen vorhanden sind: diese vermindern den Luftdurchfluß und verursachen folglich eine umweltbelastende Verbrennung.

5 - ELECTRICAL SYSTEM

as set up by the manufacturer

LAYOUT (A) PRESS GW (single-phase) MODEL

- #### LAYOUT (B) PRESS 1-2-3-4 G (triple-phase) MODELS
- These models leave the factory preset for **400V** power supply.
 - If **230V** power supply is used, change the motor connection from star to delta and change the setting of the thermal cutout as well.

Key to Layouts (A) - (B)

C	- Capacitor
CMV	- Motor contact-maker
RMO	- Control box
FR	- Photocell
MB	- Burner terminal strip
MV	- Fan motor
RT	- Thermal cutout
TA	- Ignition transformer
TB	- Burner ground (earth) connection
V1	- 1st stage solenoid valve
V2	- 2nd stage solenoid valve

6 - MAINTENANCE

Install a pressure gauge and a vacuum meter on the pump, then start the burner and check the following:

Pump

The pressure must be stable and at the same level as measured during the previous check (between 10 and 14 bar).

The depression must be less than 0.45 bar. Values different from those measured previously may be due to a different level of fuel in the tank. Unusual noise must not be evident during pump operation.

If the pressure is found to be unstable or if the pump runs noisily, the flexible hose must be detached from the line filter and the fuel must be sucked from a tank located near the burner. This measure permits the cause of the anomaly to be traced to either the suction piping or the pump. If the pump is found to be responsible, check to make sure that the filter is not dirty. The vacuum meter is installed upstream from the filter and consequently will not indicate whether the filter is clogged or not.

Contrarily, if the problem lies in the suction line, check to make sure that the filter is clean and that air is not entering the piping.

Other control measurements

Check the parameters listed in the data sheet on Page 50.

Significant differences with respect to the previous measurements indicate the points where more care should be exercised during maintenance.

Once these controls and measurements have been performed, stop the burner, disconnect the power supply, and close the manual valves on the fuel lines and open the burner.

Filters (C)

Check the following filter boxes:
- on line 1) - in the pump 2) - at the nozzle 3), and clean or replace as required.

If rust or other impurities are observed inside the pump, use a separate pump to lift any water and other impurities that may have deposited on the bottom of the tank.

Then clean the insides of the pump and the cover sealing surface.

Fan

Check to make sure that no dust has accumulated inside the fan or on its blades, as this condition will cause a reduction in the air flow rate and provoke polluting combustion.

5 - INSTALLATION ELECTRIQUE

effectuée en usine

SCHEMA (A) Brûleur PRESS GW (monophasé)

- #### SCHEMA (B) Brûleurs PRESS 1-2-3-4 G (triphasés)
- Ces modèles quittent l'usine prévus pour une alimentation électrique à **400V**.
 - Si l'alimentation est à **230V**, changer la connexion du moteur (d'étoile à triangle) et le réglage du relais thermique.

Légende schémas (A) - (B)

C	- Condensateur
CMV	- Contacteur moteur
RMO	- Coffret de sécurité
FR	- Photorésistance
MB	- Bornier brûleur
MV	- Moteur ventilateur
RT	- Relais thermique
TA	- Transformateur d'allumage
TB	- Terre brûleur
V1	- Electrovanne 1re allure
V2	- Electrovanne 2e allure

6 - ENTRETIEN

Appliquer le manomètre et le vacuomètre sur la pompe, faire fonctionner le brûleur et contrôler:

Pompe

Le pression doit être stable, à la même valeur qu'au contrôle précédent et en tout cas comprise entre 10 et 14 bars.

Le dépression doit être inférieure à 0,45 bar. Une valeur différente de celle trouvée au précédent contrôle peut dépendre d'un niveau différent de combustible dans la cuve.

Le bruit de la pompe ne doit pas être perceptible. En cas de pression instable ou de pompe bruyante, détacher le tuyau flexible du filtre de ligne et aspirer le combustible d'un réservoir situé à proximité du brûleur. Cette opération permet de repérer si c'est le tuyau d'aspiration qui est responsable de l'anomalie ou bien la pompe.

Si c'est la pompe, contrôler que son filtre ne soit pas sale. En effet, le vacuomètre étant monté en amont du filtre, il ne détecte pas l'état d'encrassement.

Si au contraire, la cause des anomalies est liée au tuyau d'aspiration, contrôler qu'il n'y ait pas de filtre de ligne encrassé ou de pénétration d'air dans le tuyau.

Autres relevés

Relever les données du tableau de la page 50. Les différences significatives par rapport au précédent contrôle indiqueront les points où l'opération d'entretien devra être plus approfondie.

Une fois les relevés terminés, arrêter le brûleur, couper la tension, fermer les vannes manuelles sur les tuyaux du fioul et ouvrir le brûleur.

Filtres (C)

Contrôler les éléments filtrants:
- de ligne 1) - sur la pompe 2) - au gicleur 3), les nettoyer ou les remplacer.

Si on remarque à l'intérieur du brûleur de la rouille ou d'autres impuretés, aspirer du fond de la cuve avec une pompe séparée, l'eau et les impuretés qui s'y sont éventuellement déposées. Nettoyer l'intérieur de la pompe et le plan d'étanchéité du couvercle.

Ventilateur

Vérifier qu'il n'y ait pas de poussière accumulée à l'intérieur du ventilateur et sur les pales de l'hélice: elle réduit le débit d'air et produit par conséquent une combustion polluante.

5 - ELEKTRISCHE INSTALLATIE

uitgevoerd in de fabriek

SCHEMA (A) Brander PRESS GW (éénfasig)

- #### SCHEMA (B) Branders PRESS 1-2-3-4 G (driefasig)
- Bij het verlaten van de fabriek, zijn deze toestellen afgesteld op een voeding van **400V**.
 - Als de voeding **230V** is, moet de motoraansluiting veranderd worden (van ster naar driehoek) alsook de afstelling van het thermisch relais.

Legenda schema's (A) - (B)

C	- Condensator
CMV	- Elektromagnetische motorschakelaar
RMO	- Branderautomat
FR	- Fotocel
MB	- Klemmenbord brander
MV	- Motor ventilator
RT	- Thermisch relais
TA	- Ontstekingstransformator
TB	- Aarding brander
V1	- Elektromagneetventiel 1ste vlamgang
V2	- Elektromagneetventiel 2de vlamgang

6 - ONDERHOUD

Installeer mano- en vacuüm-meter op de pomp, start de brander en controleer:

Pompe

De druk moet constant blijven. Ook t.o.v. de vorige waarneming. In alle gevallen moet de druk tussen 10 en 14 bar liggen.

De onderdruk moet lager zijn dan 0,45 bar. Indien de onderdruk niet dezelfde is als bij een vorige waarneming, kan dit te maken hebben met het niveauverschil in de brandstoftank.

De pomp mag geen hinderend lawaai maken. Indien de druk niet constant is of de pomp een hinderend lawaai voortbrengt, ontkoppel dan de slang van de filter en zuig brandstof aan uit een reservoir dat zich in de nabijheid van de brander bevindt. Op die manier kunt u vaststellen of de afwijking te wijten is aan de aanzuigleiding of aan de pomp.

Als de oorzaak bij de pomp ligt, controleer dan of de pompfilter niet vuil is. Gezien de vacuüm-meter boven de filter is aangesloten, kan deze niet vaststellen of de filter vuil is. Als de oorzaak bij de aanzuigleiding ligt, controleer dan of de filter niet vuil is en of er geen lucht binnenkomt in de leiding.

Andere controles

Controleer de gegevens opgenomen in de tabel op blz. 50.

De punten waar u een groot verschil waarneemt t.o.v. een vorige controle, wijzen erop dat deze elementen extra aandacht vragen bij het onderhoud.

Schakel, na afloop van alle controles, de brander en de stroom uit, sluit de manuele kleppen op de brandstofleiding en open de brander.

Filtres (C)

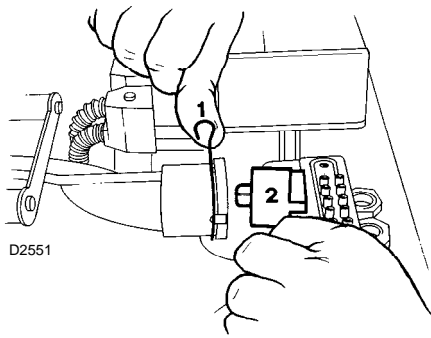
Controleer volgende filters:
- op de voedingsleiding 1) - in de pomp 2) - aan de verstuiver 3), reinig of vervang deze.

Als u aan de binnenkant van de brander roest of andere vuiltjes bemerkt, zuig dan met behulp van een aparte pomp het water en vuiltjes uit de brandstoftank.

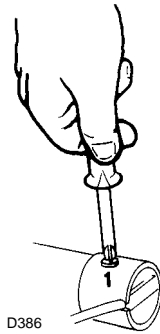
Reinig de tank van binnen evenals het deksel.

Ventilator

Ga na of er zich geen stof heeft vastgezet aan de binnenzijde van de ventilator en op de schoepen. Door het stof vermindert het luchtdebiet met als gevolg een vervuilende verbranding.

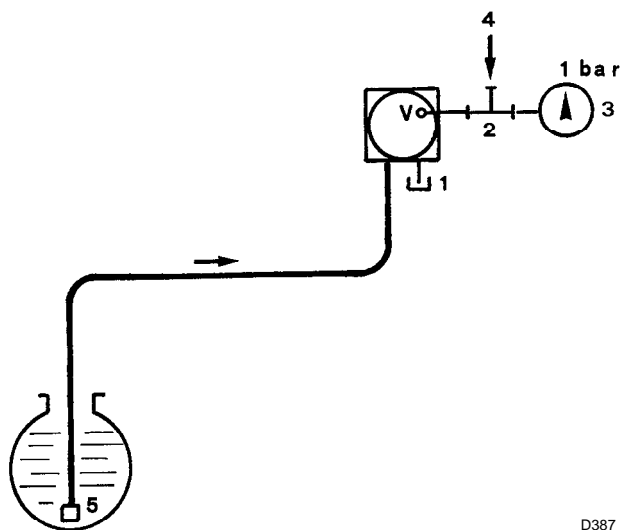


PRESS GW - 1 - 2 - 3 G



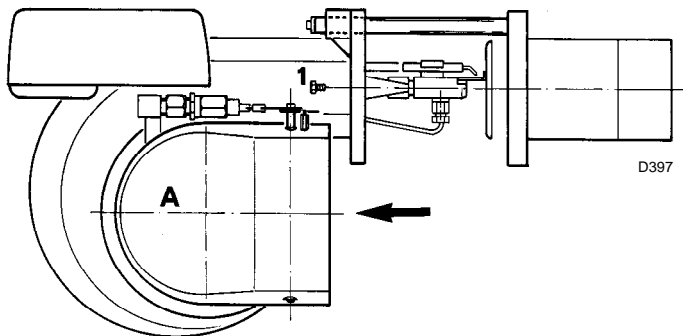
PRESS 4 G

(A)



D387

(B)



D397

(C)

Flammkopf

Kontrollieren Sie, ob alle Teile des Flammkopfs ganz und nicht von der hohen Temperatur verformt sind, frei von Verunreinigungen aus der Umwelt und korrekt ausgerichtet sind:

- Elektrodenspitzen, siehe Abb. (C), S.22.
- Elektrodenisolatoren
- Hochspannungskabel
- Düsen und Flammenstabilisierungs-Scheibe
- Brennerkopf, besonders am Ende
- Dichtung Brenner-Kesselplatte
- Schamottestein-Kesseltür

Düsen

Vermeiden Sie es die Düsenbohrung zu reinigen oder zu öffnen, während ihr Filter problemlos gereinigt und ausgewechselt werden kann.

Ersetzen Sie die Düsen alle 2-3 Jahre, oder wenn erforderlich. Das Auswechseln der Düsen erfordert eine Kontrolle der Verbrennung.

Lichtelektrische Widerstände (A)

Das Glas von eventuellem Staub befreien.

Um den lichtelektrischen Widerstand 2) aus seinem Sitz zu nehmen, bei PRESS GW-1-2-3 G die Feder 1) entfernen oder bei PRESS 4G, Abb. (A) die Schraube 1) aufschrauben.

Schläuche

Kontrollieren Sie, ob der Zustand der Schläuche gut ist und sie nicht etwa verformt sind.

Heizöl-Zuführungsleitung (B)

Falls die vorigen Kontrollen an einen Lufteintritt denken lassen, die Leitung unter Druck setzen.

Den Schlauch abnehmen und den Rücklaufanschluß 1)(B) der Pumpe verschließen. Am Anschluß-Vakuummeter ein T-Stück 2)(B) montieren. An einer Abzweigung des T-Stücks den Manometer 3) montieren und an der anderen Abzweigung 4) Luft mit einem Druck von 1 bar einlassen. Nachdem die Luftzufuhr unterbrochen wurde, muß der Manometer einen konstanten Druck anzeigen.

Die Ansaugleitung muß mit einem Bodenventil 5) ausgestattet sein.

Tank

Ungefähr alle 5 Jahre oder je nach Notwendigkeit muß das eventuell auf dem Tankboden angesammelte Wasser oder andere Verunreinigungen mit einer separaten Pumpe abgesaugt werden.

Kessel

Reinigen Sie den Kessel laut den mitgelieferten Anleitungen, so daß die ursprünglichen Verbrennungsdaten erneut erhalten werden, und zwar im besonderen:

der Druck in der Brennkammer und die Abgastemperatur.

Zuletzt den Zustand des Abzugs kontrollieren.

Den Brenner schließen und Spannung geben.

Falls die anfänglich festgestellten Verbrennungsmerkmale nicht mit den Daten der vorigen Kontrolle übereinstimmen, oder jedenfalls nicht einer korrekten Verbrennung entsprechen, muß der Brenner neu eingestellt werden.

Tragen Sie auf dem Formular der Seite 50, oder einem anderen ähnlichen Dokument die neuen Verbrennungswerte ein, die für folgende Kontrollen nützlich sind.

Kontrollieren Sie zuletzt, ob sich das Hebelsystem der Luftklappe und die Luftklappe selbst in gutem Zustand befinden und die Schrauben fest angezogen sind. Die Befestigungsschrauben der Kabel im Klemmbrett des Brenners müssen ebenfalls angezogen sein.

Reinigen Sie das Äußere des Brenners und sprühen Sie die rostverdächtigen Teile mit einem Silikonspray ein.

Das Öffnen des Brenners (C)

1- Spannung abnehmen

2- Die Schrauben 1) entfernen

3- Den Teil A leicht anheben und zurückschieben.

Combustion head

Check to make sure that all the parts of the combustion head are in good condition, positioned correctly, free of all impurities, and that no deformation has been caused by operation at high temperatures, especially in the following areas:

- The electrode tips, see Fig. (C), Page 22
- The electrode insulators
- The high-voltage cable
- The nozzles and the flame stability disk
- The blast tube, especially at its end
- The boiler plate/burner gasket
- The boiler door fettling

Nozzles

Do not clean the nozzle openings; do not even open them. The nozzle filters however may be cleaned or replaced as required.

Replace the nozzles every 2-3 years or whenever necessary.

After changing the nozzles, the combustion must be checked.

Photocell (A)

Clean the glass cover from any dust that may have accumulated.

In order to extract the photocell 2) from its seat, raise the spring 1) for PRESS GW-1-2-3 G Models or unscrew the screw 1) for PRESS 4G Models, see Figure (A).

Flexible hoses

Check to make sure that the flexible hoses are still in good condition and that they are not crushed or otherwise deformed.

Light oil fuel supply line (B)

If the previous checks have suggested that air may be entering the circuit somewhere, pressurize the circuit piping.

Plug the pump's return line connector 1)(B) after removing the flexible hose.

Install a union T 2)(B) on the vacuum meter attachment. On one branch of the T install the pressure gauge 3) and on the other branch 4) inject air at a pressure of 1 bar. After the injection of air has stopped, the gauge reading should remain stable. The suction piping must be equipped with a foot valve 5).

Fuel tank

Approximately every 5 years, or whenever necessary, suck any water or other impurities present on the bottom of the tank using a separate pump.

Boiler

Clean the boiler as indicated in its accompanying instructions in order to maintain all the original combustion characteristics intact, especially the flue gas temperature and combustion chamber pressure.

Lastly, check the condition of the flue gas stack.

Close the burner and apply power.

If the combustion characteristics measured at the beginning of the control operation do not match the values listed in the previous inspection's technical report sheet or fail to provide satisfactory combustion, the burner must be recalibrated.

Write the new values down on the data sheet illustrated on Page 50 or a similar document. These values will be useful for comparison during future checks.

Lastly, check to make sure that the lever systems used in the fan air gate valve and the fan air gate valve itself are in good condition and that the screws are tightly locked. The tightness of the screws that fasten the cables to the burner terminal block must also be checked.

Clean the outside surfaces of the burner and spray all parts that show signs of rusting with silicon rust-preventer.

In order to open the burner, proceed as follows (C)

- 1- Disconnect the power supply
- 2- Unscrew the screws 1)
- 3- Pull back part A while keeping it slightly lifted.

Tête de combustion

Vérifier que toutes les parties de la tête de combustion soient intactes, non déformées par la haute température, privées d'impuretés provenant du milieu environnant et positionnées correctement. En particulier:

- Pointe électrodes, voir fig. (C)p.22.
- Isolateurs électrodes
- Câble haute tension
- Gicleurs et disque de stabilité flamme
- Tête, en particulier l'extrémité
- Joint brûleur- plaque chaudière
- Matériau réfractaire porte chaudière

Gicleurs

Éviter de nettoyer le trou des gicleurs; il est également déconseillé de les ouvrir, mais il est possible de laver ou de changer le filtre.

Changer les gicleurs tous les 2-3 ans, ou quand cela s'avère nécessaire. Le changement des gicleurs implique un contrôle de la combustion.

Photorésistance (A)

Éliminer éventuellement la poussière sur la vitre. Pour extraire la photorésistance 2) de son logement, soulever le ressort 1) pour le PRESS GW-1-2-3 G ou dévisser la vis 1) pour le PRESS 4G, fig. (A).

Tuyaux flexibles

Contrôler qu'ils soient en bon état et qu'ils n'aient pas été écrasés ou déformés.

Conduit d'alimentation fioul (B)

Si les précédents essais laissent penser qu'il y a pénétration d'air, mettre le conduit sous pression.

Boucher le raccord de retour 1)(B) de la pompe, après avoir enlevé le tuyau flexible.

Monter un "T" 2)(B) sur le raccord vacuomètre. Sur une branche du T, monter le manomètre 3) et dans l'autre branche 4), introduire de l'air à 1 bar. Quand on a arrêté d'introduire de l'air, le manomètre doit indiquer une pression constante.

Le tuyau d'aspiration doit être muni de clapet de pied 5).

Cuve

Tous les 5 ans environ, selon les besoins, aspirer l'eau ou les impuretés qui ont pu se déposer dans le fond de la cuve, en utilisant une pompe séparée.

Chaudière

Nettoyer la chaudière selon les instructions fournies, de manière à pouvoir retrouver les données de combustion originales, en particulier: pression dans la chambre de combustion et température fumées.

Contrôler, pour finir, l'état du conduit de cheminée.

Fermer le brûleur et mettre sous tension.

Régler de nouveau le brûleur si les caractéristiques de la combustion au début de l'intervention ne correspondent pas aux valeurs figurant dans la fiche du précédent contrôle ou, en tout cas, aux valeurs nécessaires pour une bonne combustion.

Écrire sur la fiche de la page 50 ou sur un document analogue, les nouvelles valeurs de la combustion, elles seront utiles pour les contrôles successifs.

Contrôler enfin que les leviers commandant le volet d'air ventilateur et le volet d'air proprement dit soient en bon état et que les vis sont bien bloquées. De même, les vis fixant les câbles dans le bornier du brûleur doivent être bien bloquées elles aussi.

Nettoyer l'extérieur du brûleur et vaporiser du silicone sur les parties qui pourraient rouiller.

Pour ouvrir le brûleur (C)

- 1- Couper l'alimentation électrique
- 2- Dévisser les vis 1)
- 3- Faire reculer la partie A en la tenant légèrement soulevée.

Branderkop

Ga na of er geen delen van de branderkop beschadigd zijn, vervormd door hoge temperaturen, of er zich geen vuil heeft vastgezet en of alle delen nog op de juiste plaats zitten. Schenk bijzondere aandacht aan:

- De punten van de elektroden zie fig. (C)p.22.
- Isolatie elektroden
- Hoogspanningskabel
- Verstuivers en vlamhaker
- Branderkop, vooral de uiteinden
- Dichting brander-ketelplaat
- Hittebestendig materiaal keteldeur

Verstuivers

Reinig de opening van de verstuivers niet. Het wordt eveneens afgeraden de verstuivers te openen. De filter van de verstuivers kan wel gereinigd of vervangen worden.

Vervang om de 2 à 3 jaar of indien nodig, de verstuivers. Bij vervanging van de verstuivers is steeds een nieuwe verbrandingscontrole vereist.

Fotocel (A)

Verwijder eventueel stof van het raampje.

Om de fotocel 2) uit zijn huls te halen, verwijder de veer 1) bij de PRESS GW-1-2-3 G of draai de schroef 1) los bij de PRESS 4G, fig. (A).

Slangen

Controleer of ze in goede staat zijn, ze niet platgedrukt of vervormd zijn.

Brandstoftoevoerleiding (B)

Indien uit vorige proeven zou blijken dat er lucht binnenkwam, plaats dan de leiding onder druk. Dicht de terugloopkoppeling 1)(B) van de pomp na verwijdering van de slang.

Monteer een "T" 2)(B) op de vacuümmeteraansluiting. Plaats de manometer 3) op een arm van de T en voer via de andere arm 4), lucht aan tot 1 bar. Als er geen lucht meer wordt toegevoegd, moet de manometer een constante druk aangeven.

De aanzuigleiding moet voorzien zijn van een voetklep 5).

Tank

Zuig om de 5 jaar, of indien dit nodig is, met een afzonderlijke pomp het water en vuiltjes uit die zich op de bodem van de tank vastgezet hebben.

Ketel

Reinig de ketel volgens de voorschriften zodat u de originele verbrandingsgegevens kunt nagaan. En in het bijzonder:

druk in de verbrandingskamer en temperatuur van rookgassen.

Controleer tenslotte ook de staat van het rookafvoerkanaal.

Sluit de brander en zet de stroom aan.

Stel de brander opnieuw af als de verbrandingswaarden, zoals gemeten aan het begin van het onderhoud, niet overeenstemmen met de waarden genoteerd op de fiche tijdens de laatste controle of met de algemene waarden die noodzakelijk zijn om een goede verbranding te garanderen.

Noteer op de fiche van blz.50 of een gelijkwaardig document de nieuwe verbrandingswaarden. Deze zijn nuttig voor latere controles.

Controleer tenslotte ook nog of de bedieningsorganen van de luchtklep en de luchtklep zelf in goede staat zijn en of de schroeven niet losgekomen zijn. De schroeven van het klemmenbord dienen eveneens stevig vast te zitten.

Reinig de brander aan de buitenkant en spuit siliconenspray op de onderdelen die zouden kunnen roesten.

Brander openen (C)

- 1- Stroom uitschakelen
- 2- Schroeven 1) losdraaien
- 3- Deel A naar achteren schuiven door het lichtjes op te heffen.

7 - REGELBEREICH NACH LUFTDICHTHE

Der im Anleitungsheft angegebene Regelbereich des Brenners gilt für eine Raumtemperatur von 20 °C und eine Höhe von 100 m ü.d.M. (barometrischer Druck ungefähr 1000 mbar).

Es kann vorkommen, daß ein Brenner mit Sauerstoffträger bei einer höheren Temperatur und/oder größeren Höhe funktionieren soll.

Die Erwärmung der Luft und die größere Höhe ergeben denselben Effekt: die Ausdehnung des Luftvolumens, das heißt die Verminderung ihrer Dichte.

Die Leistung des Brennergebläses bleibt im wesentlichen gleich, doch vermindert sich der Sauerstoffgehalt pro m³ Luft und der Schub (Förderhöhe) des Gebläses.

Daher ist es wichtig zu wissen, ob die angeforderte Höchstbrennerleistung bei einem bestimmten Druck in der Brennkammer auch bei veränderten Temperatur- und Höhenbedingungen innerhalb des Regelbereichs des Brenners bleibt.

Um dies festzustellen, gehen Sie wie folgt vor:

- Suchen Sie in der Tabelle (A) den Korrekturfaktor F für Lufttemperatur und Höhe der Anlage.
- Teilen Sie den vom Brenner angeforderten Durchsatz Q durch F, um den äquivalenten Durchsatz Q_e zu erhalten:

$$Q_e = Q : F \quad (\text{kg/h})$$

- Innerhalb des Regelbereichs des Brenners, Abb. (B), den Regelpunkt anzeichnen, der sich aus folgenden Werten ergibt:

Q_e = äquivalenter Durchsatz

H₁ = Druck in der Brennkammer

Punkt A, der innerhalb des Regelbereichs sein muß.

- Vom Punkt A aus eine vertikale Linie Abb. (B) ziehen und den Höchstdruck H₂ des Regelbereichs suchen.

- H₂ mit F multiplizieren, um den verminderten Höchstdruck H₃ des Regelbereichs zu erhalten.

$$H_3 = H_2 \times F \quad (\text{mbar})$$

Ist H₃ größer als H₁, wie in Abb. (B), kann der Brenner den gewünschten Durchsatz liefern.

Wenn H₃ kleiner als H₁ ist, muß der Brennerdurchsatz vermindert werden. Mit der Reduzierung des Durchsatzes vermindert sich auch der Druck in der Brennkammer.

Q_r = vermindertes Durchsatz

H_{1r} = vermindertes Druck

$$H_{1r} = h_1 \times \left(\frac{Q_r}{Q} \right)^2$$

Beispiel, Durchsatzminderung von 5% :

$$Q_r = Q \times 0,95$$

$$H_{1r} = H_1 \times (0,95)^2$$

Mit den neuen Werten Q_r und H_{1r} die Schritte 2 - 5 wiederholen.

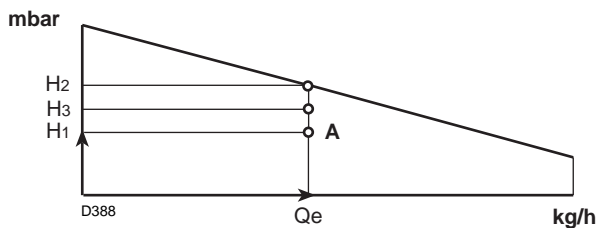
Achtung:

der Flammkopf wird entsprechend dem äquivalenten Durchsatz Q_e eingestellt.

ü.d.M a.s.l. a.d.n.m. b.z.	(1)	F							
		LUFT / AIR / AIR / LUCHT °C							
m	mbar	0	5	10	15	20	25	30	40
0	1013	1,087	1,068	1,049	1,031	1,013	0,996	0,980	0,948
100	1000	1,073	1,054	1,035	1,017	1,000	0,983	0,967	0,936
200	989	1,061	1,042	1,024	1,006	0,989	0,972	0,956	0,926
300	978	1,050	1,031	1,013	0,995	0,978	0,962	0,946	0,916
400	966	1,037	1,018	1,000	0,983	0,966	0,950	0,934	0,904
500	955	1,025	1,007	0,989	0,972	0,955	0,939	0,923	0,894
600	944	1,013	0,995	0,977	0,960	0,944	0,928	0,913	0,884
700	932	1,000	0,982	0,965	0,948	0,932	0,916	0,901	0,872
800	921	0,988	0,971	0,954	0,937	0,921	0,906	0,891	0,862
900	910	0,977	0,959	0,942	0,926	0,910	0,895	0,880	0,852
1000	898	0,964	0,946	0,930	0,914	0,898	0,883	0,868	0,841
1200	878	0,942	0,925	0,909	0,893	0,878	0,863	0,849	0,822
1400	856	0,919	0,902	0,886	0,871	0,856	0,842	0,828	0,801
1600	836	0,897	0,881	0,866	0,851	0,836	0,822	0,808	0,783
1800	815	0,875	0,859	0,844	0,829	0,815	0,801	0,788	0,763
2000	794	0,852	0,837	0,822	0,808	0,794	0,781	0,768	0,743

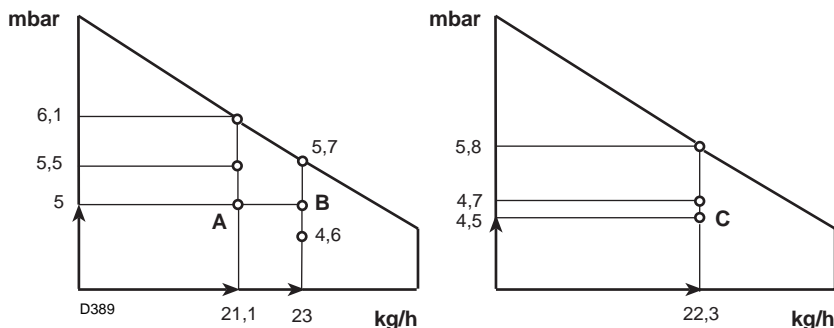
(1) DURCHSCHN. BAROM. DRÜCKE / PRESSION BAROM.MOYENNE
AVERAGE BAROM. PRESS / GEMIDDELDE LUCHTDRIJK

(A)



(B)

Beispiel - Exemple - Example - Voorbeeld



(C)

Delivery Q = 19 kg/h - Comb. chamber press. H₁ = 5 mbar

air 20 °C - altitude 1000 m a.s.l. - F = 0,898 fig. (C) Q _e = Q : F = 19 : 0,898 = 21,1 kg/h → 5 mbar → A H ₂ = 6,1 mbar H ₃ = H ₂ x F = 6,1 x 0,898 = 5,5 mbar H ₃ > H ₁ (5,5 > 5) OK
air 30 °C - altitude 1600 m a.s.l. - F = 0,808 fig. (C) Q _e = Q : F = 19 : 0,808 = 23 kg/h → 5 mbar → B H ₂ = 5,7 mbar H ₃ = H ₂ x F = 5,7 x 0,808 = 4,6 mbar H ₃ < H ₁ (4,6 < 5) IMPOSSIBLE

Delivery reduction 5%

Q_r = 19 x 0,95 = 18 kg/h - H_{1r} = 5 x (0,95)² = 4,5 mbar

Q _e = Q : F = 18 : 0,808 = 22,3 kg/h → 4,5 mbar → C fig. (D) H ₂ = 5,8 mbar H ₃ = H ₂ x F = 5,8 x 0,808 = 4,7 mbar H ₃ > H ₁ (4,7 > 4,5) OK
--

7 - BURNER FIRING RATES ACCORDING TO AIR DENSITY

The burner firing rate range provided in this Manual applies to operation at a surrounding temperature of 20°C at an altitude of 100 meters above sea level (atmospheric pressure approx. 1000 mbar).

The burner may be required to operate with combustion air at a higher temperature and/or at higher altitudes.

Heating of air and increase in altitude produce the same effect: the expansion of the air volume, i.e. the reduction of air density.

The burner fan's delivery remains substantially the same, but the oxygen content per cubic meter and the fan's head are reduced.

It is therefore important to know if the maximum output required of the burner at a given combustion chamber pressure remains within the burner's firing rate range even at different temperature and altitude conditions. Proceed as follows to check the above:

- 1 - Find the correction factor F in the Table (A) for the plant's air temperature and altitude.
- 2 - Divide the burner's delivery Q by F in order to obtain the equivalent delivery Qe:

$$Q_e = Q : F \quad (\text{kg/h})$$

- 3 - In the firing rate range of the burner, Fig. (B), indicate the work point defined by:

Qe = equivalent delivery

H1 = combustion chamber pressure

The resulting point A must remain within the firing rate range.

- 4 - Plot a vertical line from Point A as shown in Figure (B) and find the maximum pressure H2 of the firing rate.

- 5 - Multiply H2 by F to obtain the maximum reduced pressure H3 of the firing rate.

$$H_3 = H_2 \times F \quad (\text{mbar})$$

If H3 is greater than H1, as shown in Fig. (B), the burner delivers the output required.

If H3 is lower than H1, the burner's delivery must be reduced. A reduction in delivery is accompanied by a reduction of the pressure in the combustion chamber:

Qr = reduced delivery

H1r = reduced pressure

$$H_{1r} = h_1 \times \left(\frac{Q_r}{Q} \right)^2$$

Example, a 5% delivery reduction:

$$Q_r = Q \times 0,95$$

$$H_{1r} = H_1 \times (0,95)^2$$

Steps 2-5 must now be repeated using the new Qr and H1r values.

Important:

the combustion head must be adjusted in respect to the equivalent delivery Qe.

7 - PLAGE DE PUISSANCE DU BRÛLEUR EN FONCTION DE LA DENSITÉ DE L'AIR

La plage de puissance du brûleur indiquée dans le manuel est valable pour une température ambiante de 20 °C et une altitude de 100 m au-dessus du niveau de la mer (pression barométrique environ 1000 mbars).

Il se peut qu'un brûleur doive fonctionner avec de l'air comburant à une température supérieure et/ou à des altitudes supérieures.

Le réchauffement de l'air et l'augmentation d'altitude produisent le même effet: l'expansion du volume de l'air, c'est-à-dire la réduction de sa densité.

Le débit du ventilateur du brûleur reste globalement inchangé mais le contenu d'oxygène par m3 d'air et la poussée (pression statique) du ventilateur diminuent.

Il est important dans ce cas de savoir si la puissance max. demandée au brûleur à une pression donnée dans la chambre de combustion, reste dans les limites de la plage de puissance du brûleur, même quand les conditions de température et d'altitude sont différentes:

Pour le vérifier, procéder de la façon suivante:

- 1 - Trouver le facteur de correction F dans le tableau (A) relatif à la température de l'air et à l'altitude de l'installation.
- 2 - Diviser le débit Q demandé au brûleur par F pour obtenir le débit équivalent Qe:

$$Q_e = Q : F \quad (\text{kg/h})$$

- 3- Repérer dans la plage de puissance du brûleur, fig. (B), le point de fonctionnement donné par:

Qe = débit équivalent

H1 = pression dans la chamb. de comb., point A qui doit rester dans les limites de la plage de puissance.

- 4 - Tracer une verticale à partir du point A, fig. (B), et trouver la pression maximale H2 de la plage de puissance

- 5 - Multiplier H2 par F pour obtenir la pression maximale abaissée H3 de la plage de puissance.

$$H_3 = H_2 \times F \quad (\text{mbar})$$

Si H3 est supérieure à H1, comme dans la fig. (B), le brûleur peut produire le débit demandé.

Si H3 est inférieure à H1 il faut réduire le débit du brûleur. La réduction du débit s'accompagne d'une réduction de la pression dans la chambre de combustion:

Qr = débit réduit

H1r = pression réduite

$$H_{1r} = h_1 \times \left(\frac{Q_r}{Q} \right)^2$$

Exemple, réduction débit de 5%:

$$Q_r = Q \times 0,95$$

$$H_{1r} = H_1 \times (0,95)^2$$

Avec les nouvelles valeurs Qr et H1r répéter les phases 2 - 5.

Attention:

la tête de combustion doit être réglée selon le débit équivalent Qe.

7 - WERKINGSVELD BRANDER IN FUNCTIE VAN DE LUCHTDENSITEIT

Het werkingsveld van de brander, zoals aangegeven in deze handleiding, is geldig bij een omgevingstemperatuur van 20° C en een hoogte van 100 m boven de zeespiegel (luchtdruk ongeveer 1000 mbar).

Het is ook mogelijk dat de brander dient te werken met verbrandingslucht van een hogere temperatuur en/of op een hoger niveau.

Opwarming van de lucht en grotere hoogte hebben hetzelfde resultaat: het volume van de lucht zet uit m.a.w. de dichtheid verkleint.

Het debiet van de ventilator blijft bijna ongewijzigd maar het gehalte zuurstof per m3 en de stuwkracht (statische druk) van de ventilator verkleinen.

Het is dan ook belangrijk na te gaan of het gevraagde max. vermogen van de brander bij een gegeven druk in de verbrandingskamer nog steeds binnen de grenswaarden ligt van het werkingsveld zelfs indien de temperatuur of de hoogte niet overeenstemmen:

Ga op de volgende manier te werk:

- 1 - Vind de correctiefactor F in tabel (A) in overeenstemming met de temperatuur en de hoogte.
- 2 - Deel het gevraagde branderdebiet Q door F om het overeenstemmende debiet Qe te bepalen:

$$Q_e = Q : F \quad (\text{kg/h})$$

- 3 - Duid op het werkingsveld fig. (B), het werkpunt aan:

Qe = overeenstemmend debiet

H1 = druk in de verbrandingskamer, punt A, moet binnen de grenswaarden van het werkingsveld blijven

- 4 - Trek een verticale lijn vanuit punt A, fig. (B), en bepaal de max. druk H2 op het werkingsveld

- 5 - Vermenigvuldig H2 met F. Het resultaat is de max. verlaagde druk H3 van het werkingsveld.

$$H_3 = H_2 \times F \quad (\text{mbar})$$

Als H3 groter is dan H1, zoals op fig. (B) dan kan de brander het gevraagde debiet leveren.

Als H3 kleiner is dan H1, moet het debiet van de brander verkleind worden. Een daling van het debiet gaat gepaard met een daling van de druk in de verbrandingskamer.

Qr = gedaald debiet

H1r = verminderde druk

$$H_{1r} = h_1 \times \left(\frac{Q_r}{Q} \right)^2$$

Voorbeeld, vermindering debiet 5%:

$$Q_r = Q \times 0,95$$

$$H_{1r} = H_1 \times (0,95)^2$$

Bereken de punten 2 - 5 opnieuw met de nieuwe waarden Qr et H1r.

Opgelet:

de verbrandingskop dient afgesteld te worden volgens het overeenstemmende debiet Qe.

STÖRUNGEN	MÖGLICHE URSACHEN	EMPFOHLENE ABHILFEN	8
Brenner geht nicht an	<ul style="list-style-type: none"> - Kein Strom - Eine Grenz- oder Sicherheitsfernsteuerung offen - Geräteblock - Motorblock (NO PRESS GW) - Pumpe blockiert - Mangelhafte Elektroverbindungen - Defektes Steuergerät - Defekte Motor-Fernsteuerung (NO PRESS GW) - Defekter Elektro-Motor - Defekter Kondensator (Press GW) - Fotowiderstand kurzgeschlossen - Fremdlicht oder Flammensimulation 	<ul style="list-style-type: none"> Schalter einschalten - Sicherungen kontrollieren Einstellen oder Auswechseln Gerät entriegeln Wärmerelais entriegeln Auswechseln Kontrollieren Auswechseln Auswechseln Auswechseln Auswechseln Auswechseln Licht entfernen oder Gerät auswechseln 	
Brenner läuft an, aber hält fast sofort wieder an	<ul style="list-style-type: none"> - Zweiphasige Stromversorgung (NO PRESS GW) - Wärmerelais wird ausgelöst 	<ul style="list-style-type: none"> Wärmerelais beim Rückgang entriegeln der drei Phasen 	
Störabschaltung des Brenners nach der Vorventilierung, ohne Flammenbildung	<ul style="list-style-type: none"> - Kein Brennstoff im Tank, oder Wasser am Boden - Kopf- und Luftklappe-einstellung falsch - Heizöl-Elektroventile öffnen nicht - Düse verstopft, verschmutzt oder deformiert - Schlecht eingestellte oder verschmutzte Zündelektroden - Massenelektrode für Isolator kaputt - Hochspannungskabel defekt oder an Masse - Hochspannungskabel durch hohe Temperatur verformt - Zündtrafo defekt - Mangelhafte Elektroanschlüsse Ventile oder Trafo - Steuergerät defekt - Pumpe ausgeschaltet - Kupplung Motor/Pumpe kaputt - Pumpenansaugung mit Rücklaufleitung verbunden - Ventile oberhalb der Pumpe geschlossen - Filter verschmutzt (Linie- Pumpe- Düse) - Falsche Motordrehung - Spule Elektroventil der 1° Stufe defekt 	<ul style="list-style-type: none"> Auffüllen oder Wasser abpumpen Anleitungsheft konsultieren Anschlüsse kontrollieren, Spule ersetzen Auswechseln Einstellen oder reinigen Auswechseln Auswechseln Auswechseln und schützen Auswechseln Kontrollieren Auswechseln Einschalten und siehe "Pumpe schaltet sich aus" Auswechseln Verbindung korrigieren Öffnen Reinigen Elektroanschlüsse zum Motor wechseln Auswechseln 	
Störabschaltung des Brenners sofort nach Bildung der Flamme	<ul style="list-style-type: none"> - Verzögerte Zündung wegen falsch eingestellter Elektroden oder Kopf - Lichtelekt. Widerstand oder Steuergerät defekt - Lichtelekt. Widerstand verschmutzt 	<ul style="list-style-type: none"> Einstellen Auswechseln Reinigen 	
Pulsierendes Zünden oder mit Flammenabtrennung	<ul style="list-style-type: none"> - Kopf schlecht eingestellt - Zündelektroden falsch eingestellt - Luftklappe falsch eingestellt, zuviel Luft - Nicht für Brenner oder Kessel geeignete Düse - Düse defekt - Ungeeigneter Pumpendruck 	<ul style="list-style-type: none"> Nach Anleitungsheft einstellen Nach Anleitungsheft einstellen Einstellen Siehe Tabelle Düsen, Düse der 1° Stufe reduzieren Auswechseln Nach Anleitungsheft einstellen 	
Brenner geht nicht zur 2° Stufe über	<ul style="list-style-type: none"> - TR-Fernsteuerung schließt nicht - Defektes Steuergerät - Spule Elektroventil der 2° Stufe defekt - Kolben in Ventilgruppe blockiert 	<ul style="list-style-type: none"> Einstellen oder auswechseln Auswechseln Auswechseln Gruppe auswechseln 	
oder Brennstoff geht in 2° Stufe über und die Luft bleibt in der 1° Stufe	<ul style="list-style-type: none"> - Niedriger Pumpendruck - Zylinder defekt 	<ul style="list-style-type: none"> Erhöhen Auswechseln 	
Unregelmäßige Brennstoffzuführung	<ul style="list-style-type: none"> - Feststellen, ob die Ursache an der Pumpe oder an der Speiseanlage liegt 	<ul style="list-style-type: none"> Brenner von einem Tank in der Nähe des Brenners selbst aus versorgen 	
Pumpe innen verrostet	<ul style="list-style-type: none"> - Wasser im Tank 	<ul style="list-style-type: none"> Mit einer Pumpe vom Tankboden abpumpen 	
Pumpe geräuschvoll, pulsierender Druck	<ul style="list-style-type: none"> - Lufteintritt an der Ansaugleitung - Zu hohe Depression (über 35 cm Hg): <ul style="list-style-type: none"> - Höhenunterschied Brenner/Tank zu hoch - Leitungsdurchmesser zu klein - Ansaugfilter verschmutzt - Ansaugventile geschlossen - Paraffinerstarrung wegen niedriger Temperatur 	<ul style="list-style-type: none"> Anschlüsse festziehen Brenner mit Kreisschaltung speisen Erhöhen Reinigen Öffnen Additif zum Heizöl geben 	
Pumpe schaltet sich nach einer langen Pause aus	<ul style="list-style-type: none"> - Rücklaufleitung nicht in Brennstoff getaucht - Lufteintritt in die Ansaugleitung 	<ul style="list-style-type: none"> Auf dieselbe Höhe wie die Ansaugleitung bringen Anschlüsse festziehen 	
Heizölverlust an Pumpe	<ul style="list-style-type: none"> - Leck am Dichtungsorgan 	<ul style="list-style-type: none"> Pumpe auswechseln 	
Rauchige Flamme - Bachar. dunkel - Bacharach gelb	<ul style="list-style-type: none"> - Wenig Luft - Düse verschmutzt oder verschlissen - Düsenfilter verschmutzt - Falscher Pumpendruck - Laufrad verschmutzt - Flammenstabilisierungsfügel verschmutzt, locker oder verformt - Heizraumbelüftung unzureichend - Zuviel Luft 	<ul style="list-style-type: none"> Kopf nach Anleitungsheft und Luftklappe einstellen Auswechseln Reinigen oder wechseln Einstellen: zwischen 10 und 14 bar Reinigen Reinigen, festziehen oder auswechseln Verbessern Kopf nach Anleitungsheft und Luftklappe einstellen 	
Flammkopf verschmutzt	<ul style="list-style-type: none"> - Düse oder Düsenfilter verschmutzt - Düsenwinkel oder Durchsatz ungeeignet - Düse locker - Umweltverschmutzung an Stabilisierungsfügel - Falsche Kopfeinstellung oder wenig Luft - Für den Kessel ungeeignete Brennermundlänge 	<ul style="list-style-type: none"> Auswechseln Siehe empfohlene Düsen Festziehen Reinigen Nach Anleitungsheft einstellen, Schieber öffnen An den Kesselhersteller wenden 	

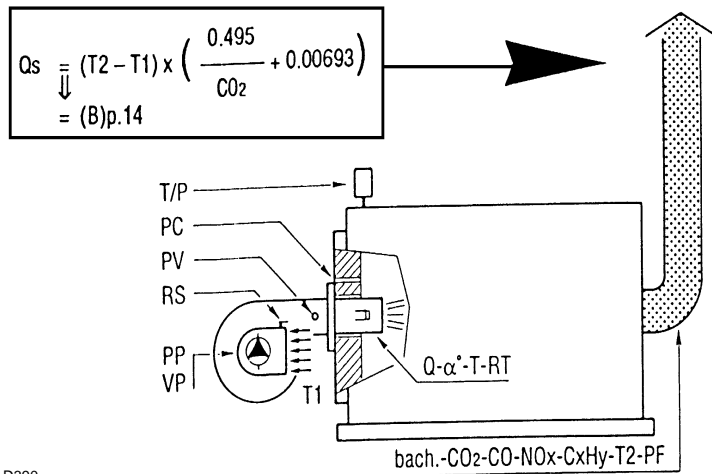
FAULT	PROBABLE CAUSE	SUGGESTED REMEDY	8
The burner does not start	<ul style="list-style-type: none"> - No electrical power supply - A limit or safety control device is open - Control box lock-out - Motor lock-out (NO PRESS GW) - Pump is jammed - Erroneous electrical connections - Defective control box - Defective motor command control device (NO PRESS GW) - Defective electrical motor - Defective capacitor (Press GW Model) - Photocell short-circuit - Light is entering or flame is simulated. 	<ul style="list-style-type: none"> Close all switches - Check fuses Adjust or replace Reset control box Reset thermal cutout Replace Check connections Replace Replace Replace Replace Replace Replace Eliminate light or replace control box 	
The burner starts but stops almost immediately	<ul style="list-style-type: none"> - Missing phase (NO PRESS GW) - thermal cutout triggers 	<ul style="list-style-type: none"> Reset thermal cutout when third phase returns 	
After pre-purge the burner goes to lock-out and the flame does not appear	<ul style="list-style-type: none"> - No fuel in tank; water on tank bottom - Inappropriate head and air damper adjustments - Light solenoid valve fails to open - Nozzle clogged, dirty, or deformed - Dirty or poorly adjusted firing electrodes - Grounded electrode due to broken insulation - High voltage cable defective or grounded - High voltage cable deformed by high temperature - Ignition transformer defective - Erroneous valve or transformer electrical connections - Control box defective. - Pump unprimed. - Pump/motor coupling broken - Pump suction line connected to return line. - Valves up-line from pump closed - Filters dirty: line - pump - nozzle - Incorrect motor rotation direction - 1st stage sol. valve coil defective 	<ul style="list-style-type: none"> Top up fuel level or suck up water Consult manual Check connections; replace coil Replace Adjust or clean Replace Replace Replace or protect Replace Check Replace Prime pump and see "Pump unprimes" Replace Correct connection Open Clean Change motor electrical connections Replace 	
The burner goes to lock-out right after flame appearance	<ul style="list-style-type: none"> - Delayed firing by electrodes or poorly adjusted head - Defective photocell or control box - Dirty photocell. 	<ul style="list-style-type: none"> Adjust Replace Clean 	
Firing with pulsations or flame detachment	<ul style="list-style-type: none"> - Poorly adjusted head - Poorly adjusted firing electrodes - Poorly adjusted fan air gate: too much air. - Nozzle unsuited for burner or boiler - Defective nozzle - Inappropriate pump pressure 	<ul style="list-style-type: none"> Adjust according to Manual Adjust according to Manual Adjust See Nozzle Table; reduce 1st stage Replace Adjust according to manual 	
The burner does not pass to 2nd stage	<ul style="list-style-type: none"> - Control device TR does not close - Defective control box - 2nd stage sol. valve coil defective - Piston jammed in valve unit 	<ul style="list-style-type: none"> Adjust or replace Replace Replace Replace entire unit 	
or fuel passes to 2nd stage but air remains in 1st	<ul style="list-style-type: none"> - Low pump pressure - Defective cylinder 	<ul style="list-style-type: none"> Increase Replace 	
Uneven fuel supply	<ul style="list-style-type: none"> - Check if cause is in pump - or fuel supply system 	<ul style="list-style-type: none"> Feed burner from tank located near burner 	
Interminally rusted pump	<ul style="list-style-type: none"> - Water in tank 	<ul style="list-style-type: none"> Suck water from tank bottom with separate pump 	
Noisy pump, instable pressure	<ul style="list-style-type: none"> - Air has entered the suction line - Depression value too high (higher than 35 cm Hg): <ul style="list-style-type: none"> - Tank/burner height difference too great - Piping diameter too small - Suction filters clogged - Suction valves closed - Paraffin solidified due to low temperature. 	<ul style="list-style-type: none"> Tighten connectors Feed burner with loop circuit Increase Clean Open Add additive to light oil 	
Pump unprimes after prolonged pause	<ul style="list-style-type: none"> - Return pipe not immersed in fuel - Air enters suction piping 	<ul style="list-style-type: none"> Bring to same height as suction pipe Tighten connectors 	
Pump leaks light oil	<ul style="list-style-type: none"> - Leakage from sealing organ 	<ul style="list-style-type: none"> Replace pump 	
Smoke in flame - dark Bacharach - yellow Bacharach	<ul style="list-style-type: none"> - Not enough air - Nozzle worn or dirty - Nozzle filter clogged - Erroneous pump pressure - Dirty fan. - Flame stability disk dirty, loose, or deformed - Boiler room air vents insufficient. - Too much air 	<ul style="list-style-type: none"> Adjust head and fan gate according to Manual Replace Clean or replace Adjust to between 10 - 14 bar Clean Clean, tighten in place, or replace Increase Adjust head and fan gate according to Manual 	
Dirty combustion head	<ul style="list-style-type: none"> - Nozzle or filter dirty - Unsuitable nozzle delivery or angle - Loose nozzle - Impurities on flame stability spiral - Erroneous head adjustment or not enough air - Blast tube length unsuited to boiler. 	<ul style="list-style-type: none"> Replace See recommended nozzles Tighten Clean Adjust as per Manual instructions; open gate valve Contact boiler manufacturer 	

INCONVENIENT	CAUSE PROBABLE	REMEDE CONSEILLE	8
Le brûleur ne démarre pas	<ul style="list-style-type: none"> - Manque de courant électrique - Une télécommande de limite ou de sécurité est ouverte - Blocage coffret - Blocage moteur (NO PRESS GW) - Pompe bloquée - Connexions électriques mal faites - Coffret de sécurité défectueux - Télérupteur commande moteur défectueux (NO PRESS GW) - Moteur électrique défectueux - Condensateur défectueux (Press GW) - Photorésistance en court-circuit - Lumière externe ou simulation de flamme 	<ul style="list-style-type: none"> Fermer interrupteurs - Contrôler fusibles La régler ou la changer Débloquer le coffret Débloquer relais thermique La remplacer Les contrôler Le remplacer Le remplacer Le remplacer Le remplacer La remplacer Eliminer la lumière ou remplacer le coffret 	
Le brûleur démarre mais s'arrête presque immédiatement	<ul style="list-style-type: none"> - Alimentation électrique à deux phases (NO PRESS GW) 	<ul style="list-style-type: none"> Débloquer le relais thermique au retour des trois phases 	
Après la préventilation, le brûleur se bloque sans apparition de flamme	<ul style="list-style-type: none"> - Absence de combustible dans la cuve ou eau dans le fond - Réglages têtes et volet non adaptés - Electrovanne fioul n'ouvre pas - Gicleur bouché, sale ou déformé - Electrodes d'allumage mal réglées ou sales - Electrode à la masse suite à rupture de l'isolant - Câble haute tension défectueux ou à la masse - Câble haute tension déformé par haute température - Transformateur d'allumage défectueux - Connexions électriques vannes ou transformateur mal faites - Coffret de sécurité défectueux - Pompe désamorçée - Accouplement moteur - pompe cassé - Aspiration pompe reliée au tuyau de retour - Vannes en amont de la pompe fermées - Filtre sales (de ligne - sur pompe - au gicleur) - Rotation moteur inversée - Bobine électrovannes de 1e allure défectueuse 	<ul style="list-style-type: none"> Réapprovisionner ou aspirer l'eau Consulter manuel Contrôler connexions, remplacer bobine Le changer Les régler ou les nettoyer La remplacer Le remplacer Le remplacer et le protéger Le remplacer Les contrôler Le remplacer L'amorcer et voir "pompe qui se désamorçe" Le remplacer Corriger le branchement Les ouvrir Les nettoyer Changer les connexions électriques sur le moteur La remplacer 	
Le brûleur se bloque tout de suite après l'apparition de la flamme	<ul style="list-style-type: none"> - Allumage retardé à cause des électrodes ou de la tête mal réglées - Photorésistance ou coffret de sécurité défectueux - Photorésistance sale 	<ul style="list-style-type: none"> Les régler Les remplacer La nettoyer 	
Allumage par à-coups ou avec décolllement flamme	<ul style="list-style-type: none"> - Tête mal réglée - Electrodes d'allumage mal réglées - Volet ventilateur mal réglé, trop d'air - Gicleur inadapté au brûleur ou à la chaudière - Gicleur défectueux - Pression pompe inadéquate 	<ul style="list-style-type: none"> La régler selon le manuel Les régler selon manuel Le régler Voir tableaux gicleurs , réduire gicleur 1re allure Le remplacer La régler selon manuel 	
Le brûleur ne passe pas à la 2e allure	<ul style="list-style-type: none"> - Télécommande TR ne ferme pas - Coffret de sécurité défectueux - Bobine électrovannes de 2e allure défectueuse - Piston bloqué dans le groupe vannes 	<ul style="list-style-type: none"> La régler ou la remplacer Le remplacer La remplacer Remplacer le groupe 	
ou bien le combustible passe en 2e allure et l'air reste en 1re allure	<ul style="list-style-type: none"> - Pression pompe basse - Vérin défectueux 	<ul style="list-style-type: none"> L'augmenter Le remplacer 	
Alimentation combustible irrégulière	<ul style="list-style-type: none"> - Vérifier si la cause est dans la pompe ou dans l'installation d'alimentation 	<ul style="list-style-type: none"> Alimenter le brûleur à partir d'un réservoir situé à proximité du brûleur 	
Pompe rouillée à l'intérieur	<ul style="list-style-type: none"> - Eau dans la cuve 	<ul style="list-style-type: none"> Aspirer le fond de la cuve avec une pompe 	
Pompe bruyante, pression par à-coups	<ul style="list-style-type: none"> - Pénétration d'air dans le tuyau d'aspiration - Dépression trop élevée (supérieure à 35 cm Hg): - Différence de niveau brûleur- cuve trop élevée - Diamètre tuyau trop petit - Filtres sur aspiration sales - Vannes sur aspiration fermées - Solidification paraffine à cause de la basse température 	<ul style="list-style-type: none"> Bloquer les raccords Alimenter le brûleur avec circuit en anneau L'augmenter Les nettoyer Les ouvrir Mettre additif dans le fioul 	
Pompe qui se désamorçe après un arrêt prolongé	<ul style="list-style-type: none"> - Tuyau de retour non immergé dans le combustible - Pénétration d'air dans le tuyau d'aspiration 	<ul style="list-style-type: none"> Le mettre à la même hauteur que le tuyau d'aspiration Bloquer les raccords 	
Pompe avec perte de fioul	<ul style="list-style-type: none"> - Perte de l'organe d'étanchéité 	<ul style="list-style-type: none"> Remplacer la pompe 	
Flamme fumeuse- Bacharach foncé - Bacharach jaune	<ul style="list-style-type: none"> - Peu d'air - Gicleur sale ou usé - Filtre gicleur encrassé - Pression pompe erronée - Turbine sale - Disque de stabilité flamme sale, desserré ou déformé - Ouvertures d'aération chaufferie insuffisantes - Trop d'air 	<ul style="list-style-type: none"> Régler la tête selon manuel et volet ventilateur Le remplacer Le nettoyer ou le remplacer La régler: entre 10 et 14 bars La nettoyer Le nettoyer, le bloquer ou le remplacer Les augmenter Régler la tête selon manuel et volet ventilateur 	
Tête de combustion sale	<ul style="list-style-type: none"> - Gicleur ou filtre gicleur sales - Angle ou débit gicleur inadéquats - Gicleur desserré - Impuretés du milieu environnant sur le disque de stabilité - Réglage tête erroné ou peu d'air - Longueur tête inadaptée à la chaudière 	<ul style="list-style-type: none"> Remplacer Voir gicleurs conseillés Le bloquer Nettoyer Régler, ouvrir volet Consulter le constructeur de la chaudière 	

PROBLEEM	MOGELIJKE OORZAAK	AANGERANDEN OPLOSSING	8
De brander start niet	<ul style="list-style-type: none"> - Geen stroom - De begrenzings- of veiligheidsthermostaat staat open - Branderautomaat gaat in veiligheid - Geblokkeerde motor (behalve PRESS GW) - Geblokkeerde pomp - Slechte elektrische verbindingen - Branderautomaat defect - Magneetschoepen motor defect (behalve PRESS GW) - Elektrische motor defect - Condensator defect (Press GW) - Kortsluiting fotocel - Uitwendige belichting of vlamsimulatie 	<ul style="list-style-type: none"> Schakelaars afzetten - Zekeringen controleren Afstellen of vervangen Branderautomaat ontgrendelen Thermisch relais ontgrendelen Vervangen Controleren Vervangen Vervangen Vervangen Vervangen Vervangen Licht uitschakelen of branderautomaat vervangen 	
De brander start maar valt bijna onmiddellijk daarna stil	<ul style="list-style-type: none"> - Tweefasige elektrische voeding (behalve PRESS GW) 	<ul style="list-style-type: none"> Thermisch relais ontgrendelen na herstellingen drie fasen 	
Na de voorventilatie gaat de brander in veiligheid zonder vlamontsteking	<ul style="list-style-type: none"> - Water of geen brandstof in tank - Onjuiste afstelling branderkop en luchtklep - Elektromagneetventiel gaat niet open - Verstopte, vuile of vervormde verstuiver - Vuile of slecht afgestelde ontstekingselektrode - Elektrode aan de massa tengevolge van isolatiebreuk - Hoogspanningskabel defect aan aarding - Hoogspanningskabel vervormd door hoge temperaturen - Ontstekingstransformator defect - Slechte elektrische verbindingen van de kleppen of transformator - Branderautomaat defect - Afgelopen pomp - Koppeling motor-pomp stuk - Inversie aanzuigleiding en terugloopleiding - Handafsluiter voor de pomp gesloten - Vuile filters (op de voedingslijn, in de pomp, aan de verstuiver) - Draairichting motor verkeerd - Spoel elektromagneetventielen 1e vlamgang defect 	<ul style="list-style-type: none"> Tank vullen of water uitzuigen Handleiding raadplegen Verbindingen controleren, bobijn vervangen Vervangen Afstellen of reinigen Vervangen Vervangen Vervangen en afschermen Vervangen Controleren Vervangen Aanzuigen, zie "Pomp die afloopt" Vervangen Aansluiting aanpassen Openen Reinigen Elektrische verbindingen van de motor omwisselen Vervangen 	
Na de vlamontsteking gaat de brander onmiddellijk in veiligheid	<ul style="list-style-type: none"> - Vertraagde ontsteking vanwege slecht afgestelde elektroden of verbrandingskop - Fotocel of branderautomaat defect - Fotocel vuil 	<ul style="list-style-type: none"> Afstellen Vervangen Reinigen 	
Ontsteking met schokken of vlam haakt af	<ul style="list-style-type: none"> - Slecht afgestelde verbrandingskop - Slecht afgestelde ontstekingselektroden - Slecht afgestelde luchtklep - Verstuiver niet aangepast aan ketel of brander - Verstuiver defect - Onaangepaste pompdruk 	<ul style="list-style-type: none"> Afstellen volgens handleiding Afstellen volgens handleiding Afstellen Zie tabel verstuivers, kleinere verstuiver 1ste vlamgang Vervangen Afstellen volgens handleiding 	
De brander gaat niet over naar 2de vlamgang	<ul style="list-style-type: none"> - Thermostaat TR sluit niet - Branderautomaat defect - Spoel elektromagneetventielen 2e vlamgang defect - Drukventiel geblokkeerd in ventielblok 	<ul style="list-style-type: none"> Afstellen of vervangen Vervangen Vervangen Vervangen van ventielblok 	
de brandstof gaat naar de 2de vlamgang en de lucht blijft in de 1ste	<ul style="list-style-type: none"> - Lage pompdruk - Vijzel defect 	<ul style="list-style-type: none"> Druk verhogen Vervangen 	
Onregelmatige brandstoftoevoer	<ul style="list-style-type: none"> - Nagaan of oorzaak bij de pomp of bij de brandstoftoevoerleiding ligt 	<ul style="list-style-type: none"> Brander voeden vanuit een reservoir in de nabijheid van de brander 	
Pomp is roest aan de binnenzijde	<ul style="list-style-type: none"> - Water in brandstoftank 	<ul style="list-style-type: none"> Bodem tank uitzuigen met een pomp 	
Geluidruchtige pomp, drukvariatie	<ul style="list-style-type: none"> - Lucht in aanzuigleiding - Te hoge onderdruk (hoger dan 35 cm Hg): <ul style="list-style-type: none"> - Niveaunderschil brander-ketel: te groot - Diameter leiding: te klein - Filters aanvoerleiding: vuil - Handafsluiter aanvoerleiding: vuil - Paraffine stolt: te lage temperatuur 	<ul style="list-style-type: none"> Koppelingen aanspannen Brander in gesloten circuit kring voeden of buffertank Verhogen Reinigen Openen Additief aan olie toevoegen 	
Pomp die afloopt na verlengde stilstand	<ul style="list-style-type: none"> - Terugloopleiding mondt niet uit in de brandstof - Lucht in aanvoerleiding 	<ul style="list-style-type: none"> Leiding op hetzelfde niveau brengen als aanvoerleiding Koppelingen aanspannen 	
Pomp met olieverlies	<ul style="list-style-type: none"> - Olieverlies aan pakingsbus 	<ul style="list-style-type: none"> Pomp of pakingsbus 	
Rokerige vlam - zwarte Bacharach - gele Bacharach	<ul style="list-style-type: none"> - Weinig lucht - Versleten of vuile verstuiver - Vuile verstuiverfilter - Verkeerde pompdruk - Vuile turbine - Vuile of vervormde vlamhaker - Opening verluchtingen stookplaats te klein - Te veel lucht 	<ul style="list-style-type: none"> Verbrandingskop en luchtklep afstellen volgens handleiding Vervangen Reinigen of vervangen Afstellen tussen 10 en 14 bar Reinigen Reinigen, blokkeren of vervangen Vergroten Verbrandingskop en luchtklep afstellen volgens handleiding 	
Vuile verbrandingskop	<ul style="list-style-type: none"> - Vuile verstuiver of verstuiverfilter - Onaangepaste verstuiwingshoek of -debiet - Losgekomen verstuiver - Vuiltjes zetten zich vast op vlamhaker - Onjuiste afstelling verbrandingskop of te weinig lucht - Lengte verbrandingskop niet aangepast aan ketel 	<ul style="list-style-type: none"> Vervangen Zie aangeraden verstuivers Blokkeren Reinigen Afstellen volgens handleiding, klep openen Raadpleeg ketelfabrikant 	

11 - KONTROLLBLATT / CONTROL CARD / FICHE CONTROLE / CONTROLELIJST

BRENNER / BURNER BRULEUR / BRANDER	MOD.	TYP	COD.
KESSEL / CHAUDIERE BOILER / KETEL	FIRMA / COMPANY MARQUE / FIRMA	MOD.	KW



D390

DÜSE

- Q = Durchsatz
- α° - T = Winkel und Zerstäubertyp

PUMPE

- PP = Pumpenauslaßdruck
- VP = Unterdruck oder Pumpensaugdruck

ABGASE

- BACH = Bacharach
- CO₂ = Kohlendioxyd
- CO = Kohlenmonoxyd
- NO_x = Stickoxyd
- C_xH_y = Unverbrannte Kohlenwasserstoffe
- T2 = Temperatur
- PF = Druck +/- am Kamin

LUFT

- T1 = Temperatur
- PV = Gebläsedruck
- RT = Flammkopfeinstellung
- RS = Schiebereinstellung

KESSEL

- T/P = Temperatur oder Druck
- PC = Brennkammerdruck

KAMIN

- Qs = Wärmeverlust am Kamin

NOZZLE

- Q = Delivery
- α° - T = Angle and type of spray

PUMP

- PP = Pump delivery pressure
- VP = Pump suction pressure or depression

FLUE GASES

- BACH = Bacharach
- CO₂ = Carbon dioxide
- CO = Carbon monoxide
- NO_x = Nitrogen oxide
- C_xH_y = Uncombusted hydrocarbons
- T2 = Temperature
- PF = +/- pressure at stack

AIR

- T1 = Temperature
- PV = fan pressure
- RT = Combustion head adjustment
- RS = Fan gate valve adjustment

BOILER

- T/P = Temperature or pressure
- PC = Comb. chamber pressure

SMOKE STACK

- Qs = Heat loss at stack

GICLEUR

- Q = Débit
- α° - T = Angle et type atom.

POMPE

- PP = Pression refoulement pompe
- VP = Dépression ou pression aspiration pompe

FUMÉES

- BACH = Bacharach
- CO₂ = Dioxide de carbone
- CO = Oxide de carbone
- NO_x = Oxide d'azote
- C_xH_y = Hydrocarbures non brûlés
- T2 = Température
- PF = Pression +/- à la cheminée

AIR

- T1 = Température
- PV = Pression ventilateur
- RT = Réglage tête de combustion
- RS = Réglage volet ventilateur

CHAUDIÈRE

- T/P = Température ou pression
- PC = Pression dans chambre de comb.

CHEMINÉE

- Qs = Perte de chaleur à la cheminée

VERSTUIVER

- Q = Debiet
- α° - T = Type verstuiver en verstuivershoek

POMP

- PP = Stuwdruk pomp
- VP = Onderdruk of aanzuiging pomp

ROOKGASSEN

- BACH = Bacharach
- CO₂ = Kooldioxyde
- CO = Koolmonoxyde
- NO_x = Stikstofoxyde
- C_xH_y = Onverbrande brandstof
- T2 = Temperatuur
- PF = Druk +/- aan de schouw

LUCHT

- T1 = Temperatuur
- PV = Ventilatordruk
- RT = Afstelling branderkep
- RS = Afstelling luchtklep

KETEL

- T/P = Temperatuur of druk
- PC = Druk in verbrandingskamer

SCHOORSTEEN

- Qs = Warmteverlies aan schouw

Q	α° - T	PP	VP	BACH	CO ₂	CO	NO _x	C _x H _y	T2	PF	T1	PV	RT	RS	T/P	PC	Qs
GPH		bar	bar	N°	%	ppm	ppm	ppm	°C	mbar	°C	mbar	n°	n°	°C/bar	mbar	%

Q	α° - T	PP	VP	BACH	CO ₂	CO	NO _x	C _x H _y	T2	PF	T1	PV	RT	RS	T/P	PC	Qs
GPH		bar	bar	N°	%	ppm	ppm	ppm	°C	mbar	°C	mbar	n°	n°	°C/bar	mbar	%

Q	$\alpha^\circ - T$	PP	VP	BACH	CO ₂	CO	NO _x	C _x H _y	T2	PF	T1	PV	RT	RS	T/P	PC	Qs
GPH		bar	bar	N°	%	ppm	ppm	ppm	°C	mbar	°C	mbar	n°	n°	°C/bar	mbar	%

Q	$\alpha^\circ - T$	PP	VP	BACH	CO ₂	CO	NO _x	C _x H _y	T2	PF	T1	PV	RT	RS	T/P	PC	Qs
GPH		bar	bar	N°	%	ppm	ppm	ppm	°C	mbar	°C	mbar	n°	n°	°C/bar	mbar	%

Q	$\alpha^\circ - T$	PP	VP	BACH	CO ₂	CO	NO _x	C _x H _y	T2	PF	T1	PV	RT	RS	T/P	PC	Qs
GPH		bar	bar	N°	%	ppm	ppm	ppm	°C	mbar	°C	mbar	n°	n°	°C/bar	mbar	%

Q	$\alpha^\circ - T$	PP	VP	BACH	CO ₂	CO	NO _x	C _x H _y	T2	PF	T1	PV	RT	RS	T/P	PC	Qs
GPH		bar	bar	N°	%	ppm	ppm	ppm	°C	mbar	°C	mbar	n°	n°	°C/bar	mbar	%

Q	$\alpha^\circ - T$	PP	VP	BACH	CO ₂	CO	NO _x	C _x H _y	T2	PF	T1	PV	RT	RS	T/P	PC	Qs
GPH		bar	bar	N°	%	ppm	ppm	ppm	°C	mbar	°C	mbar	n°	n°	°C/bar	mbar	%

Q	$\alpha^\circ - T$	PP	VP	BACH	CO ₂	CO	NO _x	C _x H _y	T2	PF	T1	PV	RT	RS	T/P	PC	Qs
GPH		bar	bar	N°	%	ppm	ppm	ppm	°C	mbar	°C	mbar	n°	n°	°C/bar	mbar	%



RIELLO S.p.A.
Via degli Alpini 1
I - 37045 Legnago (VR)
Tel.: +39.0442.630111 Fax: +39.0442.630375
[http:// www.rielloburners.com](http://www.rielloburners.com)