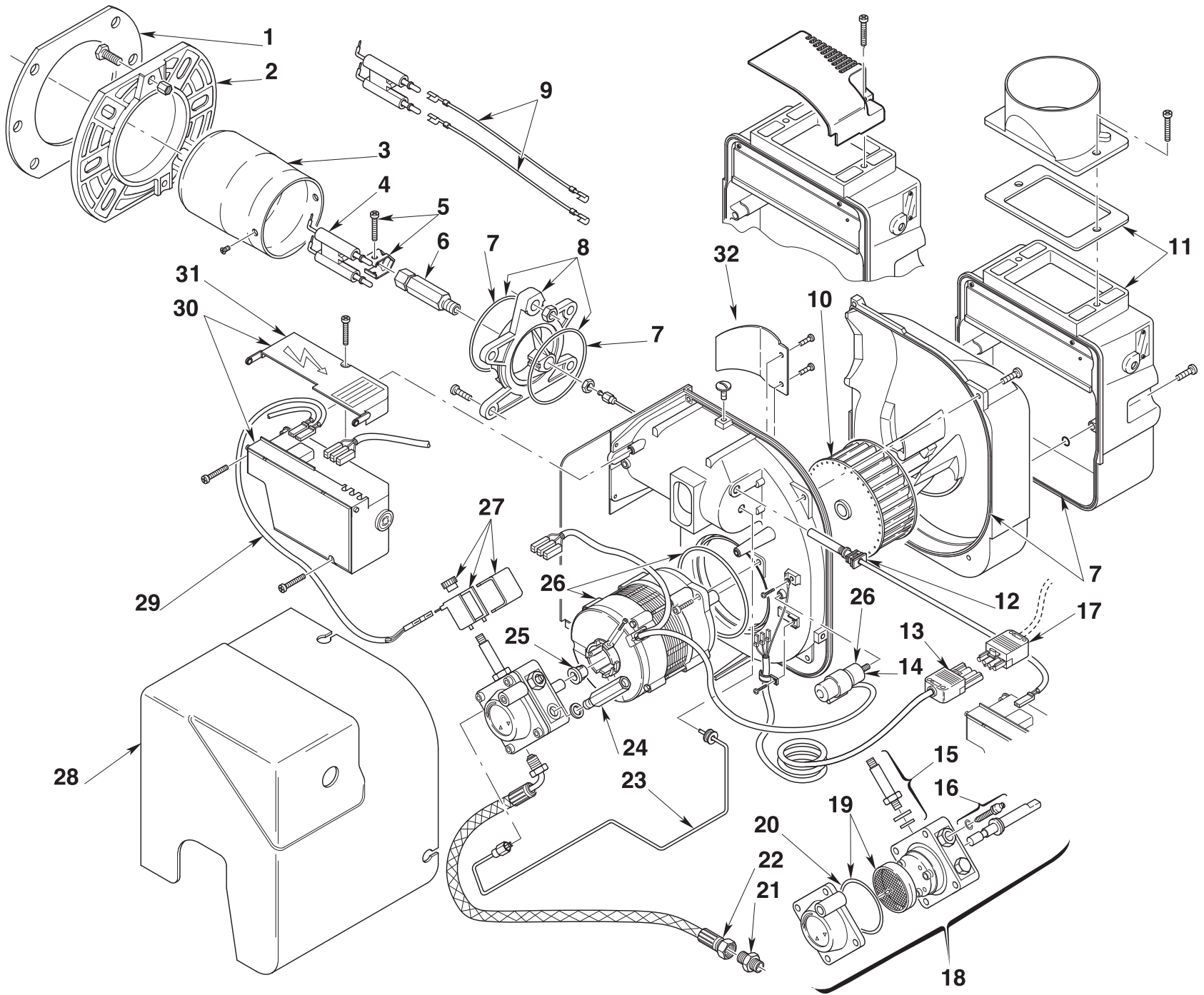


- I** Bruciatori di kerosene
- GB** Kerosene burners
- F** Brûleurs kérosène
- D** Kerosin-Gebläsebrenner
- E** Quemadores de queroseno

Funzionamento monostadio
One stage operation
Fonctionnement à 1 allure
Einstufiger Betrieb
Funcionamiento a 1 llama

CODICE - CODE CÓDIGO	MODELLO - MODEL - MODELE MODELL - MODELO	TIPO - TYPE - TYP
3514305	RDB2.2 FIREBIRD C26 90K	744T3K
3514306	RDB2.2 FIREBIRD C35 120K	744T3K
3514505	RDB2.2 FIREBIRD 150K	744T5K
20034606	RDB2.2 FIREBIRD C26 90K DGT	744T3K
20034607	RDB2.2 FIREBIRD C35 120K DGT	744T3K



N.	COD.	3514305	3514306	3514505	20034606	20034607	DESCRIZIONE	DESCRIPTION	DESCRIPTION	BESCHREIBUNG	DENOMINACION	MATRICOLA BRUCIATORE	*
												BURNER SERIAL NUMBER	
1	3005787	•	•	•	•	•	SCHERMO	GASKET	JOINT ISOLANT	KESSELFANSCH-DICHTUNG	JUNTA AISLANTE		
2	3006384	•	•	•	•	•	FLANGIA	FLANGE	BRIDE	KESSELFANSCH	BRIDA		
3	3002447	•	•	•	•	•	TESTA A BICCHIERE	CUP-SHAPED HEAD	TETE A EMBOITEMENT	MUFFENKOPF	TUBO LLAMA		
3	3002533			•			TESTA A BICCHIERE	CUP-SHAPED HEAD	TETE A EMBOITEMENT	MUFFENKOPF	TUBO LLAMA		
4	3007513	•	•	•	•	•	GRUPPO ELETTRODI	ELECTRODE ASSEMBLY	GROUPE ELECTRODES	ELEKTRODENBLOCK	ELECTRODOS		A
5	3006552	•	•	•	•	•	FASCETTA	ELECTRODE BRACKET	SUPPORT ELECTRODES	ELEKTRODEN HALTERUNG	SOPORTE ELECTRODOS		
6	3008642	•	•	•	•	•	PORTAUGELLO	NOZZLE HOLDER	PORTE-GICLEUR	DÜSENSTOCK	PORTABOQUILLA		
7	3008878	•	•	•	•	•	KIT GUARNIZIONI	KIT SEALS	KIT JOINTS	DICHTUNG ERSATZ	KIT JUNTAS		
8	3008643	•	•	•	•	•	COLLARE	COLLAR	COLLIER	BRENNERFLANSCH INNEN	COLLARÍN		
9	3008794	•	•	•	•	•	COLLEGAMENTO A.T.	HIGH VOLTAGE LEAD	CABLE HAUTE TENSION	KABEL ZÜNDELEKTRODEN	CABLES ELECTRODOS		A
10	3005788	•	•	•	•	•	GIRANTE	FAN	TURBINE	GEBLÄSERAD	TURBINA		C
11	3008647	•	•		•	•	GRUPPO SERRANDA ARIA	AIR DAMPER ASSEMBLY	SYSTEME REGLAGE D'AIR	LUFTREGULIERUNG	CONJUNTO REGISTRO DEL AIRE		
11	3008839			•			GRUPPO SERRANDA ARIA	AIR DAMPER ASSEMBLY	SYSTEME REGLAGE D'AIR	LUFTREGULIERUNG	CONJUNTO REGISTRO DEL AIRE		
12	3008646	•	•	•	•	•	FOTORESISTENZA	P.E. CELL	CELLULE PHOTORESISTANCE	FOTOWIDERSTAND	FOTORESISTENCIA		A
13	3002657	•	•	•			PRESA 4 POLI + COLLEGAMENTO	4 POLE SOCKET + CABLE	PRISE 4 POLES + CABLE	4 - POLIGE STECKDOSE + KABEL	CONECTOR HEMBRA DE 4 CONTAC. + CABLE		
13	20036083				•	•	PRESA 5 POLI + COLLEGAMENTO	5 POLE SOCKET + CABLE	PRISE 5 POLES + CABLE	5 - POLIGE STECKDOSE + KABEL	CONECTOR HEMBRA DE 5 CONTAC. + CABLE		
14	3002837	•	•	•	•	•	CONDENSATORE 4,5 µF	CAPACITOR 4,5 µF	CONDENSATEUR 4,5 µF	KONDENSATOR 4,5 µF	CONDENSADOR 4,5 µF		
15	3007871	•	•	•	•	•	VALVOLA	NEEDLE VALVE	VANNE	MAGNETVENTIL-KÖRPER	VÁLVULA		B
16	20032135	•	•	•	•	•	REGOLATORE	REGULATOR	REG. PRESSION POMPE	DRUCKREGULIER-SCHRAUBE	REGULADOR		C
17	3007418	•	•	•			SPINA 4 POLI	4 PIN PLUG	FICHE 4 POLES	4 - POLIGER STECKER	CONECTOR MACHO DE 4 CONTAC.		B
17	3007589				•	•	SPINA 5 POLI	5 PIN PLUG	FICHE 5 POLES	5 - POLIGER STECKER	CONECTOR MACHO DE 5 CONTAC.		B
18	20030953	•	•	•	•	•	POMPA	PUMP	POMPE	ÖLPUMPE	BOMBA		C
19	3020436	•	•	•	•	•	FILTRO - ANELLO OR	FILTER - O-RING	FILTRE - JOINT TORIQUE	FILTER - O-RING-DICHTUNG	FILTRO - JUNTA TÓRICA		A
20	3007175	•	•	•	•	•	ANELLO OR	O-RING	JOINT TORIQUE	O - RING-DICHTUNG	JUNTA TÓRICA		A
21	3003602	•	•	•	•	•	RACCORDO	CONNECTOR	MAMELON	ANSCHLUßNIPPEL	RACORD		
22	3007621	•	•	•	•	•	TUBO FLESSIBILE (*)	HOSE (*)	FLEXIBLE (*)	ÖLSCHLAUCH (*)	TUBO FLEXIBILE (*)		A
22	3005720			•			TUBO FLESSIBILE (*)	HOSE (*)	FLEXIBLE (*)	ÖLSCHLAUCH (*)	TUBO FLEXIBILE (*)		A

N.	COD.	3514305	3514306	3514505	20034606	20034607	DESCRIZIONE	DESCRIPTION	DESCRIPTION	BESCHREIBUNG	DENOMINACION	MATRICOLA BRUCIATORE BURNER SERIAL NUMBER MATRICULE BRULEUR BRENNER KENN-NUMMER MATRICULA QUEMADORES	*
		•	•	•	•	•							
23	3008644	•	•	•	•	•	TUBO	TUBE	TUYAU	DRUCKROHR	TUBO		A
24	3008876	•	•	•	•	•	PRESA DI PRESSIONE	PRESSURE GAUGE	PRISE DE PRESSION	DRUCKANSCHLUß	ENCHUFE		
25	3000443	•	•	•	•	•	GIUNTO	JOINT	ACCOUPLMENT	PUMPENKUPPLUNG	ACOPLAMIENTO		B
26	3002836	•	•	•	•	•	MOTORE + CONDENSATORE	MOTOR + CAPACITOR	MOTEUR + CONDENSATEUR	MOTOR + KONDENSATOR	MOTOR + CONDENSADOR		C
27	3008648	•	•	•	•	•	BOBINA	COIL	BOBINE	MAGNETVENTIL - SPULE	BOBINA		B
28	3008879	•	•	•	•	•	COFANO	COVER	CAPOT	BRENNERHAUBE	ENVOLVENTE		
29	3008851	•	•	•	•	•	COLLEGAMENTO	LEAD COIL	CABLE DE CONNEXION	ANSCHLUßKABEL MAGNETVEN.	CABLES ELECTROVÁLVULA		A
30	3008652	•	•	•			APPARECCHIATURA 535RSE/LD	CONTROL BOX 535RSE/LD	BOITE DE CONTROLE 535RSE/LD	STEUERGERÄT 535RSE/LD	CAJA DE CONTROL 535RSE/LD		B
30	20035388				•	•	APPARECCHIATURA MO535-MPF	CONTROL BOX MO535-MPF	BOITE DE CONTROLE MO535-MPF	STEUERGERÄT MO535-MPF	CAJA DE CONTROL MO535-MPF		B
31	3008649	•	•	•	•	•	PROTEZIONE	PROTECTION	PROTECTION	SCHUTZ	PROTECCIÓN		
32	3020263	•	•	•	•	•	PARATIA	BULKHEAD	CLOISON	VERSCHLAG	MAMPARA		

(*)

RICAMBIO SU RICHIESTA - OPTIONAL SPARE PART - PIÈCE DÉTACHÉ SUR DEMANDE - ERSATZTEILE AUF ANFRAGE - RECAMBIO SOBRE DEMANDA

20032005 (3007621) = Codice per tubo flessibile specifico per il funzionamento a bio combustibile - Code for specific hose suitable for bio fuel - Code pour tuyau flexible spécifique pour le fonctionnement à bio combustible

20022601 (3005720) = Code für spezifischen Schlauch für den Biobrennstoffbetrieb - Código para el tubo flexible específico para el funcionamiento al bio combustible

★

RICAMBI CONSIGLIATI - ADVISED PARTS - RECHANGE CONSEIL - EMPFOHLENE ERSATZTEILE - RECAMBIOS ACONSEJADOS

A = Ricambi per dotazione minima - Spare parts for minimum fittings - Pièces détachées pour équipement minimum - Ersatzteile für minimale Ausstattung - Recambios para equipamiento mínimo

A+B = Ricambi per dotazione base di sicurezza - Spare parts for basic safety fittings - Pièces détachées pour équipement standard de sécurité - Ersatzteile für Sicherheitsgrundausrüstung - Recambios para equipamiento básico de seguridad

A+B+C = Ricambi per dotazione estesa di sicurezza - Spare parts for extended safety fittings - Pièces détachées pour équipement complet de sécurité - Ersatzteile für erweiterte Sicherheitsausrüstung - Recambios para equipamiento general de seguridad

RIELLO

RIELLO S.p.A.

I-37045 Legnago (VR)

Tel.: +39.0442.630111

[http:// www.riello.it](http://www.riello.it)

[http:// www.rielloburners.com](http://www.rielloburners.com)