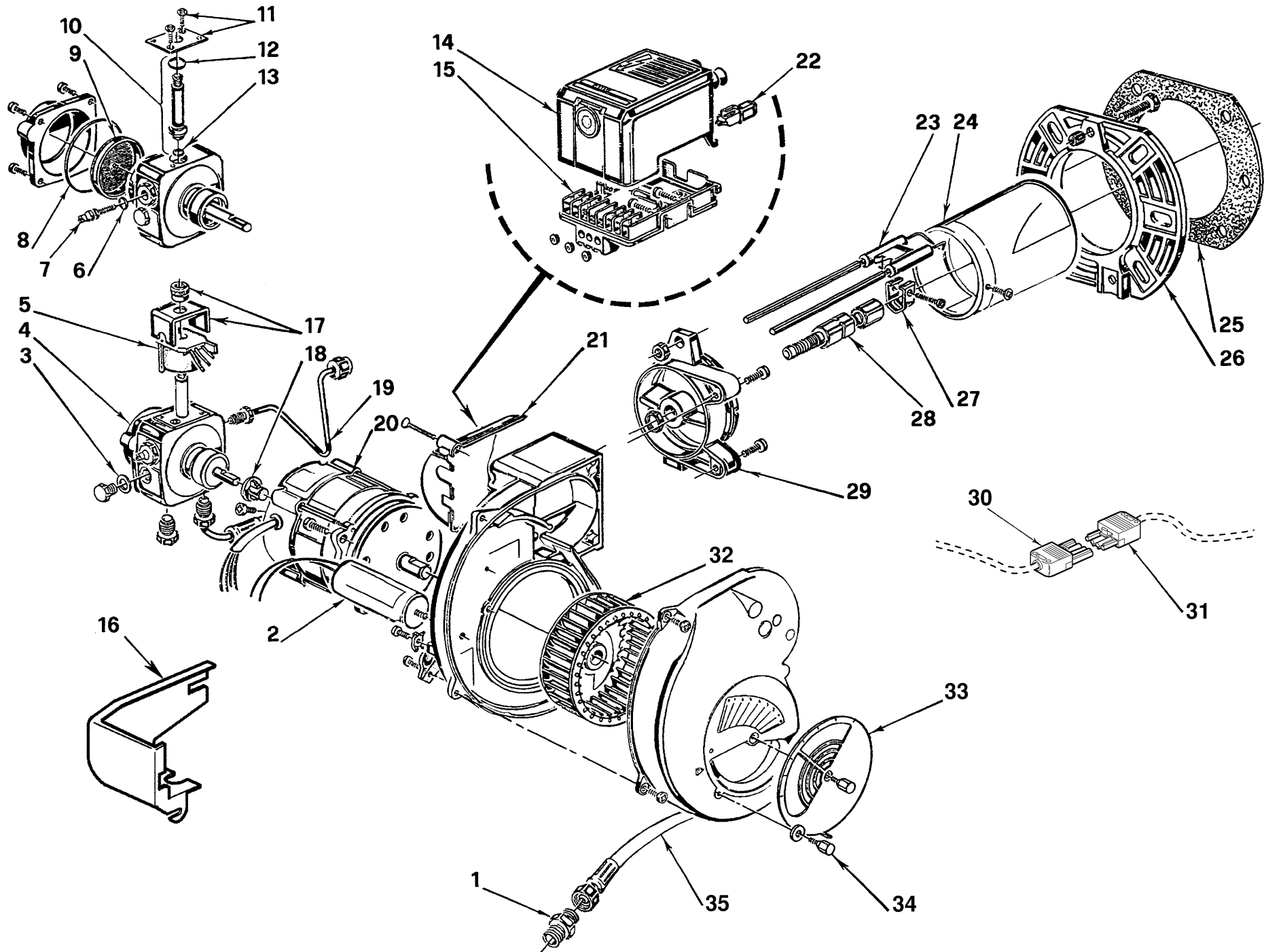


- I** Bruciatore di kerosene - gasolio
- GB** Kerosene and gas oil burner
- F** Brûleur kérosène - fioul
- D** Kerosin/Öl - Gebläsebrenner
- E** Quemador de queroseno - gasóleo

Funzionamento monostadio  
One stage operation  
Fonctionnement à 1 allure  
Einstufiger Betrieb  
Funcionamiento de una sola llama

<b>CODICE - CODE CÓDIGO</b>	<b>MODELLO - MODEL - MODELE MODELL - MODELO</b>	<b>TIPO - TYPE - TYP</b>
20039832	G5X C	448T54



N.	COD.	DESCRIZIONE	DESCRIPTION	DESCRIPTION	BESCHREIBUNG	DENOMINACION	MATRICOLA BRUCIATORE BURNER SERIAL NUMBER MATRICULE BRULEUR BRENNER KENN-NUMMER MATRICULA QUEMADÓRES	*
1	3009068	RACCORDO	CONNECTOR	MAMELON	NIPPEL	RACORD		C
2	3005798	CONDENSATORE 4 µF	CAPACITOR 4 µF	CONDENSATEUR 4 µF	KONDENSATOR 4 µF	CONDENSADOR 4 µF		C
3	3007077	GUARNIZIONE	SEAL	JOINT	DICHTUNG	JUNTA		B
4	20031996	POMPA	PUMP	POMPE	PUMPE	BOMBA		C
5	3002279	BOBINA	COIL	BOBINE E.V.	MAGNETVENTIL - SPULE	BOBINA		B
6	3007169	ANELLO OR	O-RING	JOINT TORIQUE	O-RING-DICHTUNG	JUNTA TÓRICA		B
7	3007202	REGOLATORE PRESSIONE POMPA	PUMP PRESSURE REGULATOR	REGULATEUR PRESSION POMPE	DRUCKREGULIERSCHRAUBE	REGULADOR PRESIÓN BOMBA		
8	3007175	ANELLO OR	O-RING	JOINT TORIQUE	O-RING-DICHTUNG	JUNTA TÓRICA		B
9	3005719	FILTRO	FILTER	FILTRE	PUMPENFILTER	FILTRO		B
10	3020437	VALVOLA	NEEDLE VALVE	VANNE MAGNETIQUE	MAGNETVENTIL-KÖRPER	VÁLVULA		B
11	3007203	PIASTRINA	PLATE	PLAQUETTE ETRIER	PLATTE	PLACA		
12	3007176	ANELLO OR	O-RING	JOINT TORIQUE	O-RING-DICHTUNG	JUNTA TÓRICA		B
13	3007177	ANELLO OR	O-RING	JOINT TORIQUE	O-RING-DICHTUNG	JUNTA TÓRICA		B
14	3001156	APPARECCHIATURA	CONTROL BOX	BOITE DE CONTROLE	STEUERGERÄT	CAJA DE CONTROL		B
15	3002278	MORSETTIERA	TERMINAL BOARD	BORNIER	STECKSOCKEL	REGLETA DE CONEXIÓN		
16	3002553	CUFFIA	DOME	PROTECTEUR	LUFTLEITBLECH	CAPUZÓN		
17	3006553	MANTELLLO E POMELLO	SHELL AND KNOB	ETRIER ET ECROU	HALTEBÜGEL MIT SCHRAUBE	PROTECCIÓN BOBINA		
18	3000443	GIUNTO	JOINT	ACCOUPEMENT	PUMPENKUPPLUNG	ACOPLAMIENTO		A
19	3008472	TUBO	TUBE	TUYAU	RÖHRCHEN	TUBO		C
20	3007971	MOTORE	MOTOR	MOTEUR	MOTOR	MOTOR		C
21	3007823	COPERCHIO	COVER	COUVERCLE	DECKEL	TAPA		
22	3002280	FOTORESISTENZA	P.E. CELL	CELLULE PHOTORÉSISTANTE	FOTOWIDERSTAND	FOTORESISTENCIA		A
23	3007708	GRUPPO ELETTRODI	ELECTRODE ASSEMBLY	GROUPE ELECTRODES	ELEKTRODENBLOCK	CONJUNTO ELECTRODOS		A
24	3006001	BOCCAGLIO	BLAST TUBE	GUEULARD	FLAMMROHR	TUBO LLAMA		B
25	3005787	SCHERMO	FLANGE GASKET	JOINT ISOLANT	FLANSCHDICHTUNG	JUNTA BRIDA		A
26	3007798	FLANGIA	FLANGE	BRIDE	KESSELFLANSCH	BRIDA		
27	3006552	FASCETTA	ELECTRODE BRACKET	SUPPORT ELECTRODES	ELECTRODEN HALTERUNG	SOPORTE ELECTRODOS		
28	3005724	PORTAUGELLO	NOZZLE HOLDER	PULVERISATEUR	DÜSENSTOCK	PORTABOQUILLA		C
29	3007796	COLLARE	COLLAR	COLLIER	BRENNERFLANSCH	COLLARÍN		
30	3007417	PRESA 4 POLI	4 POLE SOCKET	PRISE À 4 PÔLES	4-POLIGE STECKDOSE	CONECTOR HEMBRA DE 4 CONTACTOS		C
31	3007418	SPINA 4 POLI	4 PIN PLUG	FICHE 4 PÔLES	4-POLIGER STECKER	CONECTOR MACHO DE 4 CONTACTOS		A
32	3005708	GIRANTE	FAN	TURBINE	GEBLÄSERAD	TURBINA		C
33	3007204	SERRANDA ARIA	AIR DAMPER	VOLET D'AIR	LUFTKLAPPE	REGISTRO DEL AIRE		
34	3008448	VITE	SCREW	VIS	SCHRAUBE	TORNILLO		
35	3007621	TUBO FLESSIBILE (*)	HOSE (*)	FLEXIBLE (*)	ÖLSCHLAUCH (*)	TUBO FLEXIBLE (*)		

(\*)

**RICAMBIO SU RICHIESTA - OPTIONAL SPARE PART - PIÈCE DÉTACHÉ SUR DEMANDE - ERSATZTEILE AUF ANFRAGE - RECAMBIO SOBRE DEMANDA**

20032005 = Codice per tubo flessibile specifico per il funzionamento a bio combustibile - Code for specific hose suitable for bio fuel - Code pour tuyau flexible spécifique pour le fonctionnement à bio combustible

= Code für spezifischen Schlauch für den Biobrennstoffbetrieb - Código para el tubo flexible específico para el funcionamiento al bio combustible

**\***

**RICAMBII CONSIGLIATI - ADVISED PARTS - RECHANGE CONSEIL - EMPFOHLENE ERSATZTEILE - RECAMBIOS ACONSEJADOS**

A = Ricambi per dotazione minima - Spare parts for minimum fittings - Pièces détachées pour équipement minimum - Ersatzteile für minimale Ausstattung - Recambios para equipamiento mínimo

A+B = Ricambi per dotazione base di sicurezza - Spare parts for basic safety fittings - Pièces détachées pour équipement standard de sécurité - Ersatzteile für Sicherheitsgrundausrüstung - Recambios para equipamiento básico de seguridad

A+B+C = Ricambi per dotazione estesa di sicurezza - Spare parts for extended safety fittings - Pièces détachées pour équipement complet de sécurité - Ersatzteile für erweiterte Sicherheitsausrüstung - Recambios para equipamiento general de seguridad



RIELLO S.p.A.  
I-37045 Legnago (VR)  
Tel.: +39.0442.630111  
[http:// www.rielloburners.com](http://www.rielloburners.com)