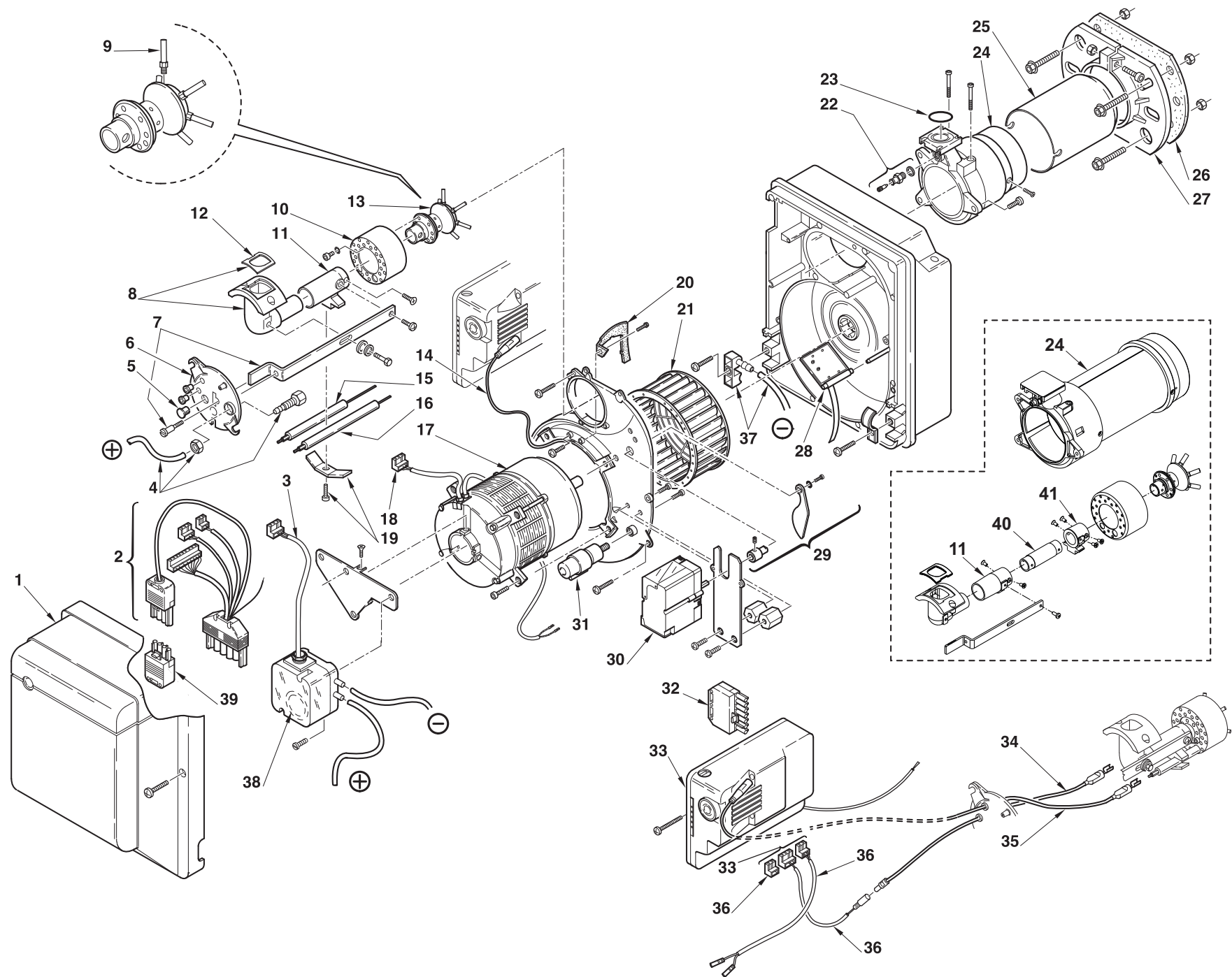


- I** Bruciatori di gas ad aria soffiata
- GB** Forced draught gas burners
- F** Brûleurs gaz à air soufflé
- D** Gas-Gebläsebrenner
- E** Quemadores de gas de aire soplado

Funzionamento bistadio
Two stage operation
Fonctionnement à 2 allures
Zweistufiger Betrieb
Funcionamiento a 2 llamas

| CODICE - CODE CÓDIGO | MODELLO - MODEL - MODELE MODELL - MODELO | TIPO - TYPE - TYP |
|-----------------------------|---|-------------------|
| 3762012 - 3762016 - 3762058 | RS5D | 922T1 |
| 20052615 | RS5D TL | 922T1 |



| N. | COD. | 3762012-3762016 | 3762058 | 20052615 | DESCRIZIONE | DESCRIPTION | DESCRIPTION | BESCHREIBUNG | DENOMINACION | MATRICOLA BRUCIATORE BURNER SERIAL NUMBER MATRICULE BRULEUR BRENNER KENN-NUMMER MATRICULA QUEMADORES | * |
|----|----------|-----------------|---------|----------|---------------------|----------------------------|----------------------|---------------------------|-----------------------------|--|---|
| | | | | | | | | | | | |
| 1 | 3008496 | • | • | • | COFANO | COVER | CAPOT | BRENNERHAUBE | ENVOLVENTE | | B |
| 2 | 3002658 | • | • | • | GRUPPO COLLEGAMENTI | ASSEMBLY CONNECTION | GROUPE DE CONNEXION | VERBINDUNGSSYSTEM | ENCHUFE CONECTORES | | |
| 3 | 3002972 | • | • | • | COLLEGAMENTO | PRESSURE SWITCH CONNECTION | CONNEXION PRESSOSTAT | DRUCKWÄCHTER VERBINDUNG | CABLES PRESOSTATO | | A |
| 4 | 3007982 | • | • | • | RACCORDO E TUBETTO | CONNECTOR AND TUBE | MAMELON ET TUYAU | NIPPEL UND RÖHRCHEN | RACORD Y TUBO | | |
| 5 | 3007458 | • | • | • | VETRINO | VIEWING PORT | REGARD | VERSCHLUßSTOPFEN | MIRILLA | | |
| 6 | 3007642 | • | • | • | COPERCHIO | COVER | COUVERCLE | DECKEL | TAPA | | |
| 7 | 3008505 | • | • | • | STAFFA E VITE | BRACKET AND SCREW | SUPPORT ET VIS | DÜSENSTOCKHALTERUNG | SOPORTE ARRASTRE Y TORNILLO | | |
| 8 | 3007979 | • | • | • | GOMITO | ELBOW | COUDE | GASSCHLITTEN | CODO | | |
| 9 | 3008504 | • | • | • | TUBO | TUBE | TUYAU | GASKOPF-DÜSEN | TUBO | | C |
| 10 | 3008501 | • | • | • | TAZZA | AIR DIFFUSER | DIFFUSEUR D'AIR | STAUISCHEIBE | DIFUSOR DEL AIRE | | |
| 11 | 3007992 | • | • | • | PROLUNGA GOMITO | ELBOW EXTENSION | PROLONGE COUDE | STAUISCHEIBEIBENHALTER | PROLONGACIÓN CODO | | |
| 11 | 20064502 | | | • | PROLUNGA GOMITO | ELBOW EXTENSION | PROLONGE COUDE | STAUISCHEIBEIBENHALTER | PROLONGACIÓN CODO | | |
| 12 | 3002560 | • | • | • | GUARNIZIONE | SEAL | JOINT | DICHTUNG | JUNTA | | |
| 13 | 3002969 | • | • | • | DISTRIBUTORE | DISTRIBUTOR | DISTRIBUTEUR | GASKOPF | DISTRIBUIDOR | | |
| 14 | 3002494 | • | • | • | COLLEGAMENTO | LEAD | CABLE DE CONNEXION | VERBINDUNG | CABLE CONEXIÓN | | |
| 15 | 3007988 | • | • | • | SONDA | PROBE | SONDE | IONISATIONSELEKTRODE | SONDA | | |
| 16 | 3008932 | • | • | • | ELETTRODO | ELECTRODE | ELECTRODE | ZÜNDELEKTRODE | ELECTRODO | | |
| 17 | 3008506 | • | • | • | MOTORE | MOTOR | MOTEUR | MOTOR | MOTOR | | |
| 18 | 3007454 | • | • | • | PRESA MOTORE | MOTOR SOCKET | PRISE MOTEUR | STECKDOSE FÜR MOTOR | CONECTOR MOTOR | | C |
| 19 | 3007265 | • | • | • | CAVALLOTTO | U BOLT | CAVALIER | BÜGELBOLZEN | SOPORTE FIJACIÓN | | |
| 20 | 3008552 | • | • | • | CONVOGLIATORE | SUCTION DUCT | CONVOYEUR D'AIR | LUFTLEITBLECH | GUÍA | | |
| 21 | 3008494 | • | • | • | GIRANTE | FAN | TURBINE | GEBLÄSERAD | TURBINA | | |
| 22 | 3005447 | • | • | • | GRUPPO MISURAZIONE | TEST POINT | PRISE DE PRESSION | MESSNIPPEL | GRUPO TOMA DE PRESION | | |
| 23 | 3008005 | • | • | • | ANELLO DI TENUTA | O-RING SEAL | JOINT D'ETANCHEITE | O-RING-DICHTUNG | JUNTA TÓRICA | | |
| 24 | 3008502 | • | • | • | MANICOTTO | MANIFOLD | MANCHON | FLAMMKOPF MIT GASANSCHLUß | COLLARÍN | | |
| 24 | 3008594 | | | • | MANICOTTO | MANIFOLD | MANCHON | FLAMMKOPF MIT GASANSCHLUß | COLLARÍN | | |
| 25 | 3002469 | • | • | • | TUBO FIAMMA | FLAME TUBE | GUEULARD | FLAMMROHR | TUBO LLAMA | | |
| 26 | 3008500 | • | • | • | SCHERMO | GASKET | JOINT ISOLANT | KESSELFLANSCH-DICHTUNG | JUNTA AISLANTE | | |
| 27 | 3008493 | • | • | • | FLANGIA MOBILE | MOVABLE FLANGE | BRIDE MOBILE | KESSELFLANSCH | BRIDA MOVIBLE | | |
| 28 | 3002866 | • | • | • | SERRANDA | AIR DAMPER | VOLET AIR | LUFTKLAPPE | REGISTRO DEL AIRE | | |

| N. | COD. | 3762012-3762016 | 3762058 | 20052615 | DESCRIZIONE | DESCRIPTION | DESCRIPTION | BESCHREIBUNG | DENOMINACION | MATRICOLA BRUCIATORE BURNER SERIAL NUMBER MATRICULE BRULEUR BRENNER KENN-NUMMER MATRICULA QUEMADORES | * |
|----|----------|-----------------|---------|----------|-----------------------------|----------------------|-----------------------|---------------------|-------------------------------|--|---|
| | | | | | | | | | | | |
| 29 | 3002660 | • | • | • | LEVISMI SERRANDA | LINKAGE AIR DAMPER | RACCORDS VOLET AIR | LUFTREGULIERUNG | PALANCAS REGISTRO DEL AIRE | | |
| 30 | 3002659 | • | • | • | SERVOMOTORE | SERVOMOTOR | SERVOMOTEUR | STELLANTRIEB | SERVOMOTOR | | |
| 31 | 20087038 | • | • | • | CONDENSATORE 8 µF | CAPACITOR 8 µF | CONDENSATEUR 8 µF | KONDENSATOR 8 µF | CONDENSADOR 8 µF | | C |
| 32 | 3006937 | • | • | • | SPINA 7 POLI | 7 PIN PLUG | FICHE 7 PÔLES | 7-POLIGER STECKER | CONECTOR MACHO DE 7 CONTACTOS | | A |
| 33 | 3002967 | • | • | • | APPARECCHIATURA MG569 | CONTROL BOX MG569 | BOITE DE CONTR. MG569 | STEUERGERÄT MG569 | CAJA DE CONTROL MG569 | | B |
| 34 | 3008490 | • | • | | COLLEGAMENTO SONDA | PROBE CONNECTION | CONNEXION SONDE | FÜHLERKABEL | CABLES SONDA | | A |
| 34 | 3008589 | | | • | COLLEGAMENTO SONDA | PROBE CONNECTION | CONNEXION SONDE | FÜHLERKABEL | CABLES SONDA | | A |
| 35 | 3008491 | • | • | | COLLEGAMENTO ELET- TRODO | ELECTRODE CONNECTION | CONNEXION ELECTRODE | ELEKTRODEVERBINDUNG | CONEXIÓN ELECTRODO | | A |
| 35 | 3008590 | | | • | COLLEGAMENTO ELET- TRODO | ELECTRODE CONNECTION | CONNEXION ELECTRODE | ELEKTRODEVERBINDUNG | CONEXIÓN ELECTRODO | | A |
| 36 | 3002971 | • | • | • | GRUPPO COLLEGAMENTI | ASSEMBLY CONNECTION | GROUPE DE CONNEXION | VERBINDUNGSSYSTEM | ENCHUFE CONECTORES | | |
| 37 | 3008017 | • | • | • | RACCORDO E TUBETTO | CONNECTOR AND TUBE | MAMELON ET TUYAU | NIPPEL UND RÖHRCHEN | RACORD Y TUBO | | |
| 38 | 3007444 | • | • | • | PRESSOSTATO ARIA | AIR PRESSURE SWITCH | PRESSOSTAT AIR | LUFTDRUCKWÄCHTER | PRESÓSTATO AIRE | | |
| 39 | 3006957 | • | • | • | SPINA 4 POLI | 4 PIN PLUG | FICHE 4 PÔLES | 4-POLIGER STECKER | CONECTOR MACHO DE 4 CONTACTOS | | A |
| 40 | 3008600 | | | • | TUBO | TUBE | TUYAU | RÖHRCHEN | TUBO | | C |
| 41 | 3008597 | | | • | PROLUNGA | EXTENSION | EXTENSION | VERLÄNGERUNGSSTÜCK | EXTENSIÓN | | |

*

RICAMBI CONSIGLIATI - ADVISED PARTS - RECHANGE CONSEIL - EMPFOHLENE ERSATZTEILE - RECAMBIOS ACONSEJADOS

A = Ricambi per dotazione minima - Spare parts for minimum fittings - Pièces détachées pour équipement minimum - Ersatzteile für minimale Ausstattung - Recambios para equipamiento mínimo

A+B = Ricambi per dotazione base di sicurezza - Spare parts for basic safety fittings - Pièces détachées pour équipement standard de sécurité - Ersatzteile für Sicherheitsgrundausrüstung - Recambios para equipamiento básico de seguridad

A+B+C = Ricambi per dotazione estesa di sicurezza - Spare parts for extended safety fittings - Pièces détachées pour équipement complet de sécurité - Ersatzteile für erweiterte Sicherheitsausrüstung - Recambios para equipamiento general de seguridad

RIELLO

RIELLO S.p.A.
I-37045 Legnago (VR)
Tel.: +39.0442.630111
[http:// www.riello.it](http://www.riello.it)
[http:// www.riello.com](http://www.riello.com)