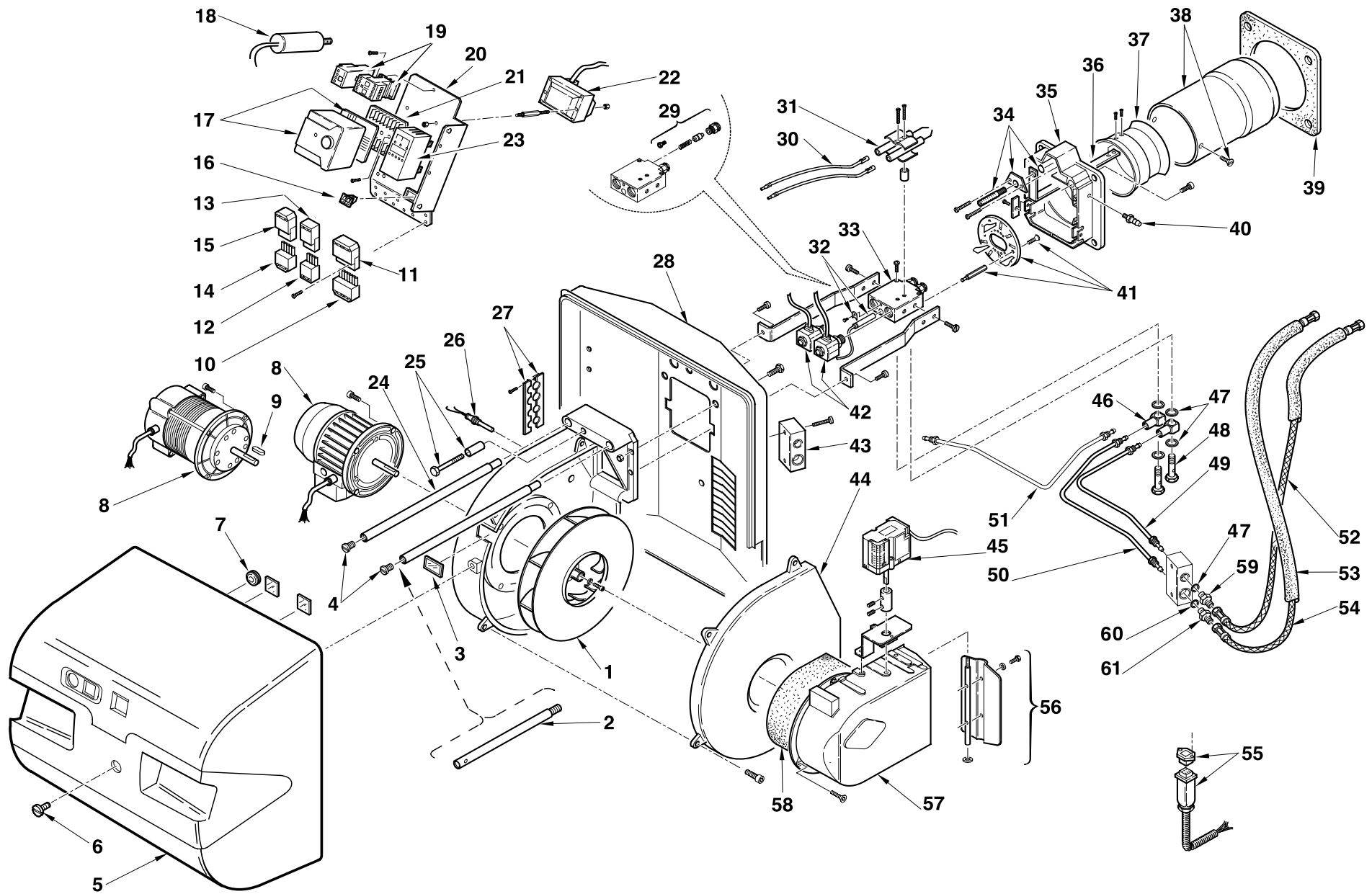


# Bruciatori di nafta Heavy oil burners Brûleurs fioul lourd Schwerölbrenner

Funzionamento bistadio  
Two-stage operation  
Fonctionnement à deux allures  
Zweistufiger Betrieb

COD.	MOD.	TYP.
<b>3433201</b>	<b>RN 28</b>	<b>633 T1</b>
<b>3433301</b>	<b>RN 38</b>	<b>634 T1</b>
<b>3433401</b>	<b>RN 50</b>	<b>635 T1</b>



N.	COD.	633 T1	634 T1	635 T1	DESCRIZIONE	DESCRIPTION	DESCRIPTION	BESCHREIBUNG	MATRICOLA BRUCIATORE BURNER SERIAL NUMBER MATRICULE BRULEUR BRENNER KENN-NUMMER
		3433201	3433301	3433401					
1	3003760	•			GIRANTE	FAN	TURBINE	GEBLÄSERAD	
1	3003761		•		GIRANTE	FAN	TURBINE	GEBLÄSERAD	
1	3003762			•	GIRANTE	FAN	TURBINE	GEBLÄSERAD	
2	3003764	•	•	•	PROLUNGA PERNO	BAR EXTENSION	RALLONGE DE GLISSIERE	VERLÄNGERUNG	
3	3003763	•	•	•	VISORE	INSPECTION WINDOW	WISEUR	SICHTFENSTER	
4	3003776	•	•	•	VITE	SCREW	VIS	SCHRAUBE	
5	3003765	•	•	•	COFANO	COVER	COFFRET	VERKLEIDUNG	
6	3003766	•	•	•	VITE	SCREW	VIS	SCHRAUBE	
7	3007627	•	•	•	MEMBRANA	MEMBRAN	MEMBRANE	MEMBRANE	
8	3003768	•			MOTORE	MOTOR	MOTEUR	MOTOR	
8	3003772		•		MOTORE	MOTOR	MOTEUR	MOTOR	
8	3003773			•	MOTORE	MOTOR	MOTEUR	MOTOR	
9	3003816	•	•	•	CHIAVETTA	KEY	CLAVETTE	PASSFEDER	
10	3006937	•	•	•	SPINA 7 POLI	7 POLE PLUG	FICHE 7 POLES	STECKER 7 POLEN	
11	3006938	•	•	•	PRESA 7 POLI	7 POLE SOCKET	PRISE 7 POLES	STECKERBUCHSE 7 POLEN	
12	3006948	•	•	•	SPINA 4 POLI	4 POLE PLUG	FICHE 4 POLES	STECKER 4 POLEN	
13	3006949	•	•	•	PRESA 4 POLI	4 POLE SOCKET	PRISE 4 POLES	STECKERBUCHSE 4 POLEN	
14	3007589		•	•	SPINA 5 POLI	5 POLE PLUG	FICHE 5 POLES	STECKER 5 POLEN	
15	3007434	•	•	•	PRESA 5 POLI	5 POLE SOCKET	PRISE 5 POLES	STECKERBUCHSE 5 POLEN	
16	3003770	•	•	•	INTERRUTTORE	SWITCH	INTERRUPTEUR	SCHALTER	
17	3012487	•	•	•	APPARECCHIATURA	CONTROL BOX	BOITE DE CONTROLE	STEUERGERÄT	
18	3005285	•			CONDENSATORE	CONDENSER	CONDENSATEUR	KONDENSATOR	
19	3003781		•		AVVIATORE	STARTER	DEMARREUR	ANLASSER	
19	3003782			•	AVVIATORE	STARTER	DEMARREUR	ANLASSER	
20	3003783	•	•	•	SUPPORTO	SUPPORT	SUPPORT	HALTER	
21	3003784	•	•	•	MORSETTIERA	CONTROL BOX BASE	SOCLE	STECKSOCKEL	
22	3012488	•	•	•	TRASFORMATORE	TRANSFORMER	TRANSFORMATEUR	ZÜNDTRANSFORMATOR	
23	3003787	•	•	•	LED PANEL	LED PANEL	LED PANEL	LED PANEL	
24	3003777	•	•	•	PERNO	BAR	GLISSIERE	BOLZEN	
25	3003778	•	•	•	ALBERINO	SHORT SHAFT	AXE	KLEINWELLE	
26	3003779	•	•	•	FOTORESISTENZA	P.E. CELL	CELLULE	FOTOWIDERSTAND	
27	3003780	•	•	•	PASSACAVO	FAIRLEAD	PASSE-CABLE	KABELDURCHGANG	
28	3012489	•	•	•	SCUDO ANTERIORE	FRONT SHIELD	BOUCLIER AVANT	VORDERES SCHILD	
29	3012490	•	•	•	UGELLO	NOZZLE	GICLEUR	DÜSE	
30	3003972	•	•	•	COLLEGAMENTO	H.T. LEAD	CABLE H.T.	ZÜNDKABEL	
31	3012491	•	•	•	ELETTRODO	ELECTRODE	ELECTRODE PORCELAINE	ELEKTRODE	
32	3012492	•	•	•	RESISTENZA	RESISTANCE	RESISTANCE	WIDERSTAND	
33	3012493	•	•	•	PORTASPRUZZO	NOZZLE HOLDER	PULVERISATEUR	DÜSENSTOCK	
34	3003797	•	•	•	GRUPPO REGOLATORE	CONTROL DEVICE	GROUPE OBTURATION	DRUCKREGULIERUNG	
35	3012494	•	•	•	FRONTONE	FONT PIECE	FACADE	VORDERTEIL	
36	3012495	•	•	•	SQUADRETTA	SQUARE	EQUERRE-SUPPORT	HALTER	

N.	COD.	633 T1	634 T1	635 T1	DESCRIZIONE	DESCRIPTION	DESCRIPTION	BESCHREIBUNG	MATRICOLA BRUCIATORE BURNER SERIAL NUMBER MATRICULE BRULEUR BRENNER KENN-NUMMER
		3433201	3433301	3433401					
37	3003806	•	•	•	OTTURATORE	SHUTTER	OBTURATEUR	SCHIEBER	
38	3012496	•	•	•	IMBUTO FIAMMA	END CONE	EMBOUT GUEULARD	FLAMMENROHR	
39	3003817	•	•	•	SCHERMO	FLANGE GASKET	ECRAN THERMIQUE	FLANSCHDICHTUNG	
40	3003322	•	•	•	RACCORDO	CONNECTOR	MAMELON	NIPPEL	
41	3012497	•	•	•	ELICA	DIFFUSER DISC	ACCROCHE FLAMME	STAUSCHEIBE	
42	3012498	•	•	•	BOBINA	COIL	BOBINE E.V.	MV-SPULE	
43	3012499	•	•	•	COLLETTORE	MANIFOLD	COLLECTEUR	SAMMLER	
44	3003829	•	•	•	GUSCIO	HALF-SHELL	COUVERCLE	HAUBE	
45	3012544	•	•	•	SERVOMOTORE	SERVOMOTOR	SERVOMOTEUR	STELLMOTOR	
46	3012455	•	•	•	RACCORDO	CONNECTOR	MAMELON	NIPPEL	
47	3007079	•	•	•	GUARNIZIONE	SEAL	RONDELLE	METALLDICHTUNG	
48	3003006	•	•	•	PERNO	SCREW	VIS CREUSE	HOHLKERNSCHRAUBE	
49	3012501	•	•	•	TUBO	TUBE	TUYAUTERIE	DRUCKROHR	
50	3012502	•	•	•	TUBO	TUBE	TUYAUTERIE	DRUCKROHR	
51	3012503	•	•	•	TUBO	TUBE	TUYAUTERIE	DRUCKROHR	
52	3012504	•	•	•	TUBO FLESSIBILE	FLEXIBLE OIL LINE	FLEXIBLE	SCHLAUCH	
53	3012505	•	•	•	TUBO ISOLANTE	INSULATOR	ISOLANT	WÄRMESCHUTZSTOFF	
54	3012506	•	•	•	TUBO FLESSIBILE	FLEXIBLE OIL LINE	FLEXIBLE	SCHLAUCH	
55	3012507	•	•	•	SPINA	PLUG	FICHE	STECKER	
56	3012508	•	•	•	GRUPPO SERRANDA	AIR DAMPER ASSEMBLY	GRUPE VOLET AIR	LUFTKLAPPE	
57	3012509	•	•	•	BOCCA D'ASPIRAZIONE	AIR INTAKE	BOITIER D'ASPIRATION	ANSAUGÖFFNUNG	
58	3003830	•	•	•	FONCOASSORBENTE	SOUND DAMPING	INSONORISANT	GERÄUSCHDÄMMUNG	
59	3003602	•	•	•	RACCORDO	CONNECTOR	MAMELON	NIPPEL	
60	3007166	•	•	•	GUARNIZIONE	SEAL	RONDELLE	METALLDICHTUNG	
61	3012621	•	•	•	RACCORDO	CONNECTOR	MAMELON	NIPPEL	



RIELLO S.p.A.  
Via degli Alpini 1  
I - 37045 Legnago (VR)  
Tel.: +39.0442.630111 Fax: +39.0442.630375  
[http:// www.rielloburners.com](http://www.rielloburners.com)