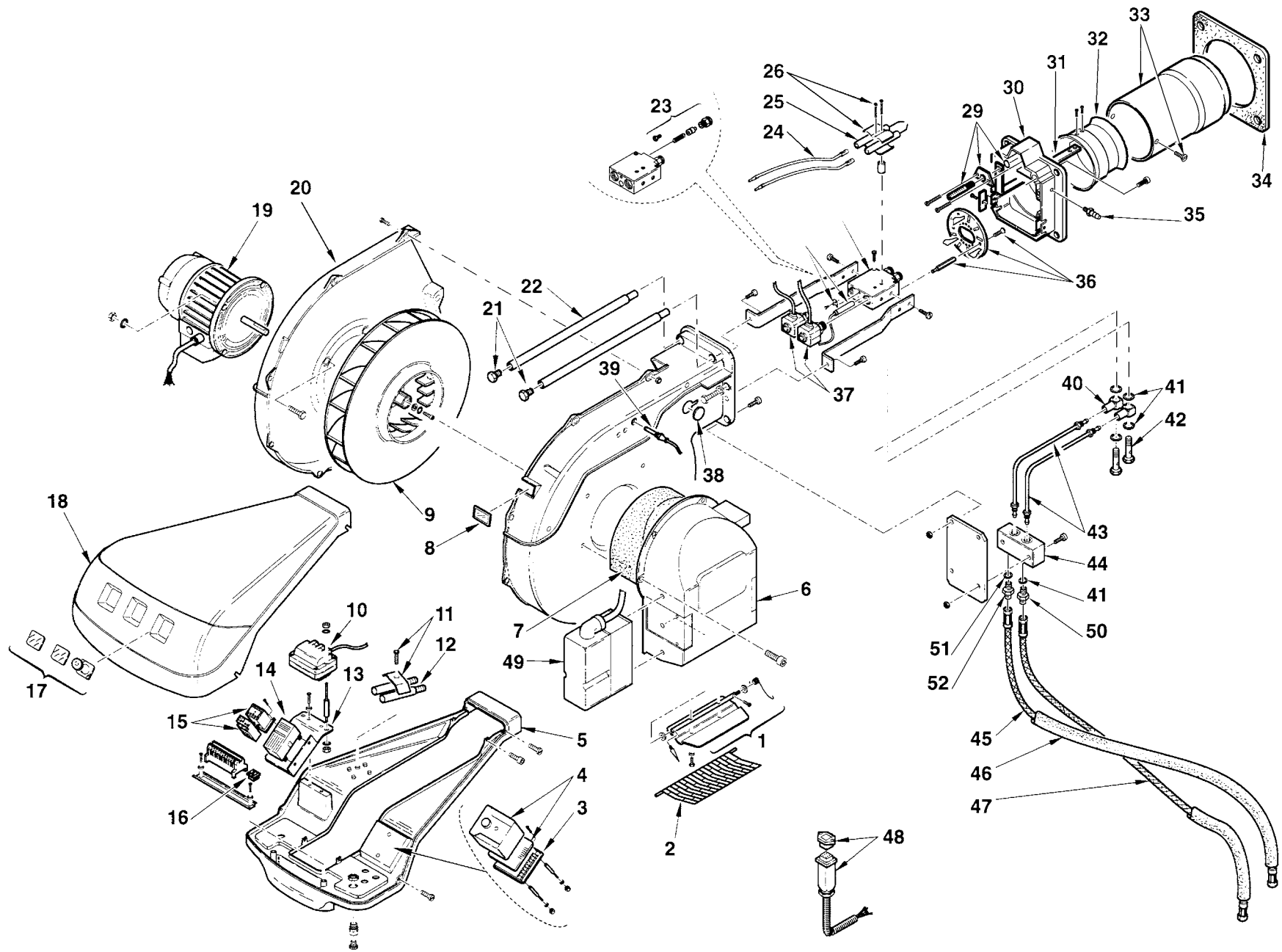


- I** Bruciatori di nafta
- GB** Heavy oil burners
- F** Brûleurs fioul lourd
- D** Schwerölbrenner

Funzionamento bistadio
Two-stage operation
Fonctionnement à deux allures
Zweistufiger Betrieb

CODICE - CODE	MODELLO - MODEL - MODELE MODELL	TIPO - TYPE - TYP
3434100 - 3434101	RN 70	636 T1
3434200 - 3434201	RN 100	637 T1
3434300 - 3434301	RN 130	638 T1



N.	COD.	636 T1	637 T1	638 T1	DESCRIZIONE	DESCRIPTION	DESCRIPTION	BESCHREIBUNG	MATRICOLA BRUCIATORE BURNER SERIAL NUMBER MATRICULE BRULEUR BRENNER KENN-NUMMER
		3434101	3434201	3434301					
1	3012422	•	•	•	GRUPPO SERRANDA	AIR DAMPER ASSEMBLY	GROUPE VOLET AIR	LUFTKLAPPE	
2	3003949	•	•	•	PROTEZIONE	GRID	PROTECTION	SCHUTZGITTER	
3	3003784	•	•	•	MORSETTIERA	CONTROL BOX BASE	SOCLE	STECKSOCKEL	
4	3012487	•	•	•	APPARECCHIATURA	CONTROL BOX	BOITE DE CONTROLE	STEUERGERÄT	
5	3012008	•	•	•	MENSOLA	BASE PLATE	PLAQUE DE SUPPORT	GRUNDPLATTE	
6	3012608	•	•	•	BOCCA D'ASPIRAZIONE	AIR INTAKE	BOITIER D'ASPIRATION	ANSAUGÖFFNUNG	
7	3003952	•	•	•	FONCASSORBENTE	SOUND DAMPING	INSONORISANT	GERÄUSCHDÄMMUNG	
8	3003763	•	•	•	VISORE	INSPECTION WINDOW	VISEUR	SICHTFENSTER	
9	3003955	•			GIRANTE	FAN	TURBINE	GEBLÄSERAD	
9	3003964		•		GIRANTE	FAN	TURBINE	GEBLÄSERAD	
9	3003965			•	GIRANTE	FAN	TURBINE	GEBLÄSERAD	
10	3012488	•	•	•	TRASFORMATORE	TRANSFORMER	TRANSFORMATEUR	ZÜNDTRANSFORMATOR	
11	3003409	•	•	•	CAVALLOTTO	U BOLT	CAVALIER	BÜGELBOLZEN	
12	3003956	•	•	•	PROLUNGA PERNO	BAR EXTENSION	RALLONGE DE GLISSIERE	VERLÄNGERUNG	
13	3003957	•	•	•	SUPPORTO	SUPPORT	SUPPORT	HALTER	
14	3003958	•	•	•	LED PANEL	LED PANEL	LED PANEL	LED PANEL	
15	3003959	•			AVVIATORE	STARTER	DEMARREUR	ANLASSER	
15	3003960		•		AVVIATORE	STARTER	DEMARREUR	ANLASSER	
15	3003961			•	AVVIATORE	STARTER	DEMARREUR	ANLASSER	
16	3003770	•	•	•	INTERRUTTORE	SWITCH	INTERRUPTEUR	SCHALTER	
17	3003962	•	•	•	VETRINO	VIEWING PORT	REGARD	SCHAUGLAS	
18	3013119	•	•	•	COFANO	COVER	COFFRET	VERKLEIDUNG	
19	3003966	•			MOTORE	MOTOR	MOTEUR	MOTOR	
19	3003967		•		MOTORE	MOTOR	MOTEUR	MOTOR	
19	3003968			•	MOTORE	MOTOR	MOTEUR	MOTOR	
20	3003969	•	•	•	GUSCIO	HALF-SHELL	COUVERCLE	HAUBE	
21	3003481	•	•	•	VITE	SCREW	VIS	SCHRAUBE	
22	3003970	•	•	•	PERNO	BAR	GLISSIERE	BOLZEN	
23	3012490	•	•	•	UGELLO	NOZZLE	GICLEUR	DÜSE	
24	3012393	•	•	•	COLLEGAMENTO	H.T. LEAD	CABLE H.T.	ZÜNDKABEL	
25	3012491	•	•	•	ELETTRODO	ELECTRODE	ELECTRODE PORCELAINE	ELEKTRODE	
26	3003495	•	•	•	CAVALLOTTO	U BOLT	CAVALIER	BÜGELBOLZEN	
27	3012492	•	•	•	RESISTENZA	RESISTANCE	RESISTANCE	WIDERSTAND	
28	3012493	•	•	•	PORTASPRUZZO	NOZZLE HOLDER	PULVERISATEUR	DÜSENSTOCK	
29	3003974	•	•	•	GRUPPO REGOLATORE	CONTROL DEVICE	GROUPE OBTURATION	DRUCKREGULIERUNG	
30	3012609	•	•	•	FRONTONE	FONT PIECE	FACADE	VORDERTEIL	
31	3012610	•	•	•	SQUADRETTA	SQUARE	EQUERRE-SUPPORT	HALTER	
32	3003984	•	•	•	OTTURATORE	SHUTTER	OBTURATEUR	SCHIEBER	
33	3012611	•			IMBUTO FIAMMA	END CONE	EMBOUT GUEULARD	FLAMMENROHR	
33	3012612		•		IMBUTO FIAMMA	END CONE	EMBOUT GUEULARD	FLAMMENROHR	
33	3012613			•	IMBUTO FIAMMA	END CONE	EMBOUT GUEULARD	FLAMMENROHR	

N.	COD.	636 T1	637 T1	638 T1	DESCRIZIONE	DESCRIPTION	DESCRIPTION	BESCHREIBUNG	MATRICOLA BRUCIATORE BURNER SERIAL NUMBER MATRICULE BRULEUR BRENNER KENN-NUMMER
		3434101	3434201	3434301					
34	3003991	•	•	•	SCHERMO	FLANGE GASKET	ECRAN THERMIQUE	FLANSCHDICHTUNG	
35	3003322	•	•	•	RACCORDO	CONNECTOR	MAMELON	NIPPEL	
36	3012614	•	•	•	ELICA	DIFFUSER DISC	ACCROCHE FLAMME	STAUSCHEIBE	
37	3012498	•	•	•	BOBINA	COIL	BOBINE E.V.	MV-SPULE	
38	3003996	•	•	•	TAPPO	PLUG	BOUCHON A VIS	SCHRAUBESTÖPSEL	
39	3003779	•	•	•	FOTORESISTENZA	P.E. CELL	CELLULE	FOTOWIDERSTAND	
40	3012455	•	•	•	RACCORDO	CONNECTOR	MAMELON	NIPPEL	
41	3007079	•	•	•	GUARNIZIONE	SEAL	RONDELLE	METALLDICHTUNG	
42	3003006	•	•	•	PERNO	SCREW	VIS CREUSE	HOHLKERNSCHRAUBE	
43	3012615	•	•	•	TUBO	TUBE	TUYAUTERIE	DRUCKROHR	
44	3012499	•	•	•	COLLETTORE	MANIFOLD	COLLECTEUR	SAMMLER	
45	3012506	•	•	•	TUBO FLESSIBILE	FLEXIBLE OIL LINE	FLEXIBLE	SCHLAUCH	
46	3012505	•	•	•	TUBO ISOLANTE	INSULATOR	ISOLANT	WÄRMESCHUTZSTOFF	
47	3012504	•	•	•	TUBO FLESSIBILE	FLEXIBLE OIL LINE	FLEXIBLE	SCHLAUCH	
48	3012616	•	•	•	SPINA	PLUG	FICHE	STECKER	
49	3006311	•	•	•	SERVOMOTORE	SERVOMOTOR	SERVOMOTEUR	STELLMOTOR	
50	3003602	•	•	•	RACCORDO	CONNECTOR	MAMELON	NIPPEL	
51	3007166	•	•	•	GUARNIZIONE	SEAL	RONDELLE	METALLDICHTUNG	
52	3012621	•	•	•	RACCORDO	CONNECTOR	MAMELON	NIPPEL	

RIELLO

RIELLO S.p.A.
I-37045 Legnago (VR)
Tel.: +39.0442.630111
[http:// www.riello.it](http://www.riello.it)
[http:// www.rielloburners.com](http://www.rielloburners.com)