

- I** Bruciatori di nafta
- D** Heizölbrenner
- F** Brûleurs à fioul lourd
- GB** Heavy oil burners

Funzionamento bistadio progressivo o modulante  
Zweistufig gleitender oder modulierender Betrieb  
Progressive two-stage or modulating operation  
Fonctionnement à deux allures progressives ou modulant



CODICE - CODE	MODELLO - MODELL MODELE - MODEL	TIPO - TYP TYPE
3437774-7775	P 200 P/N	472 M1
3437776-7777	P 200 P/N	472 M1



## DATI TECNICI

<b>Tipo</b>	<b>472 M1</b>
Potenza termica - Portata	570 ÷ 2280 kW - 50 ÷ 200 kg/h
Funzionamento	Due stadi progressivi/modulazione con kit
Combustibile	Olio viscosità max. a 50° C    50 mm <sup>2</sup> /s    (7° E) con kit fino a                            500 mm <sup>2</sup> /s    (65° E)
Pompa	470 kg/h a 25 bar
Conformità direttive CEE	2004/108 - 2006/95 - 2006/42

## DATI ELETTRICI

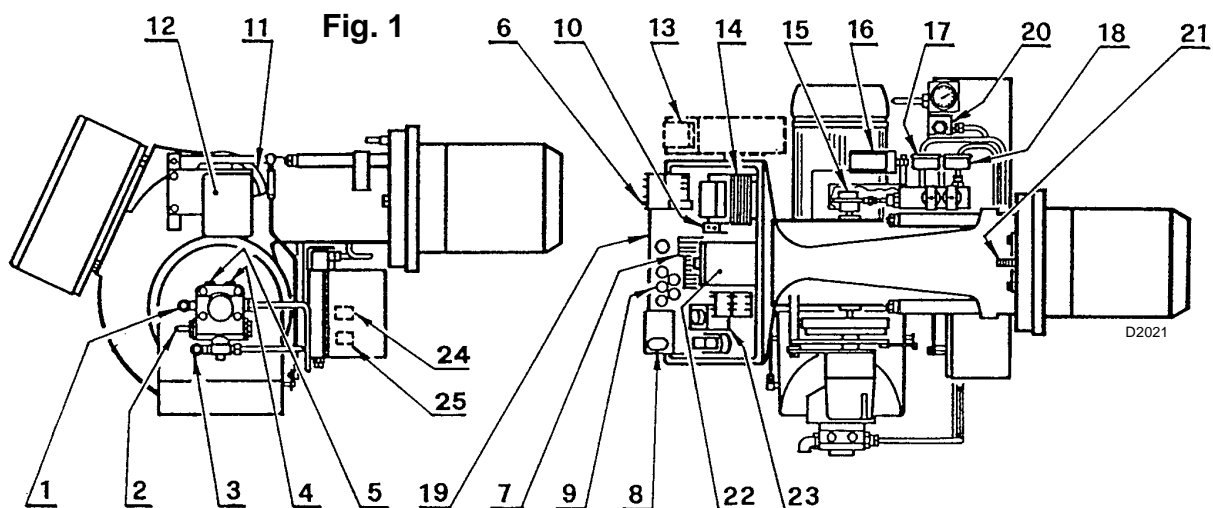
### MOTORE IE1

Alimentazione elettrica		Trifase, 230V ± 10% ~ 50Hz    senza neutro 400V ± 10% ~ 50Hz            con neutro
Motore elettrico	rpm kW V A	2910 4 230 - 400 14 - 8,1
Trasformatore d'accensione		Primario: 2,35A - secondario: 2 x 6 kV - 35 mA
Riscaldatori		14 kW
Potenza elettrica assorbita	kW max	18,8
Grado di protezione		IP 40

### MOTORE IE2

Alimentazione elettrica		Trifase, 230V ± 10% ~ 50Hz    senza neutro 400V ± 10% ~ 50Hz            con neutro
Motore elettrico	rpm kW V A	2920 4 230 - 400 13,5 - 7,8
Trasformatore d'accensione		Primario: 2,35A - secondario: 2 x 6 kV - 35 mA
Riscaldatori		14 kW
Potenza elettrica assorbita	kW max	18,6
Grado di protezione		IP 40

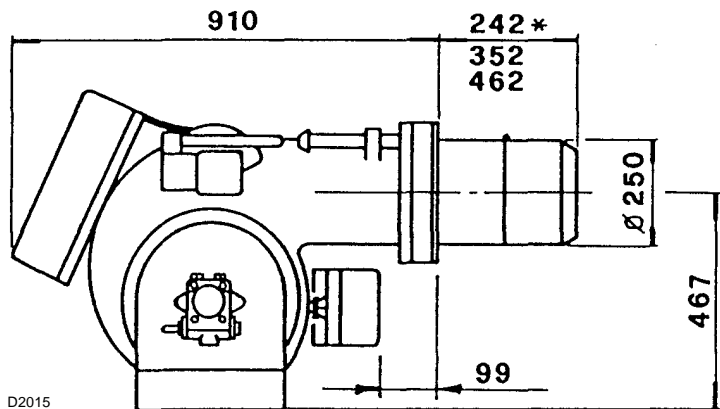
## DESCRIZIONE BRUCIATORE



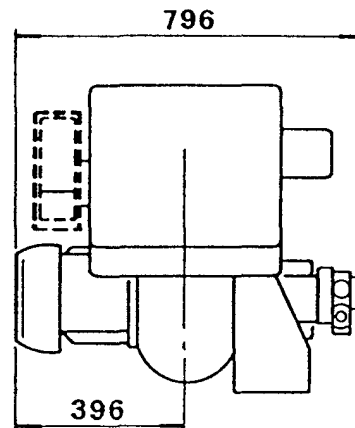
- 1 - Raccordo di aspirazione
- 2 - Regolatore pressione pompa
- 3 - Raccordo di ritorno
- 4 - Attacco manometro (G1/4)
- 5 - Attacco vacuometro (G 1/4)
- 6 - Pulsante di sblocco telesalvamotore
- 7 - Morsettiera
- 8 - Pulsante di sblocco apparecchiatura con segnalazione di blocco
- 9 - Passacavi
- 10 - Termostato di regolazione
- 11 - Camma di regolazione aria
- 12 - Servomotore
- 13 - Modulatore (solo per modulante)
- 14 - Trasformatore d'accensione
- 15 - Eccentrico regolazione pressione sul ritorno
- 16 - Pressostato
- 17 - Manometro pressione sul ritorno
- 18 - Manometro pressione in mandata
- 19 - Quadro comandi elettrici
- 20 - Filtro
- 21 - Vite regolazione testa di combustione
- 22 - Magnete di apertura spillo ugello
- 23 - Temporizzatore
- 24 - Termostato di minima
- 25 - Termostato di massima\_

Quantità	Materiale a corredo
2	Tubi flessibili
2	Nipples
4	Viti
1	Schermo per flangia
5	Passacavi
2	Prolunghe (solo T.L.)

## DIMENSIONI D'INGOMBRO



D2015

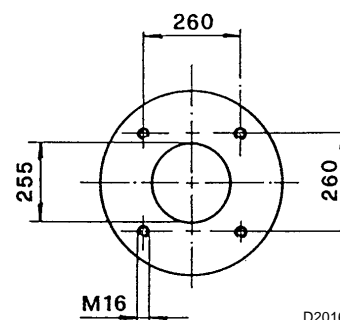


\* Ottenibile con distanziale da chiedere a parte.

### FORATURA PIASTRA CALDAIA - SPORGENZA TESTA DI COMBUSTIONE

Per la sporgenza della testa di combustione seguire le indicazioni fornite dal costruttore della caldaia.

Per caldaie con cassa fumo anteriore eseguire una opportuna protezione in materiale refrattario sulla parte della testa sporgente in camera di combustione.

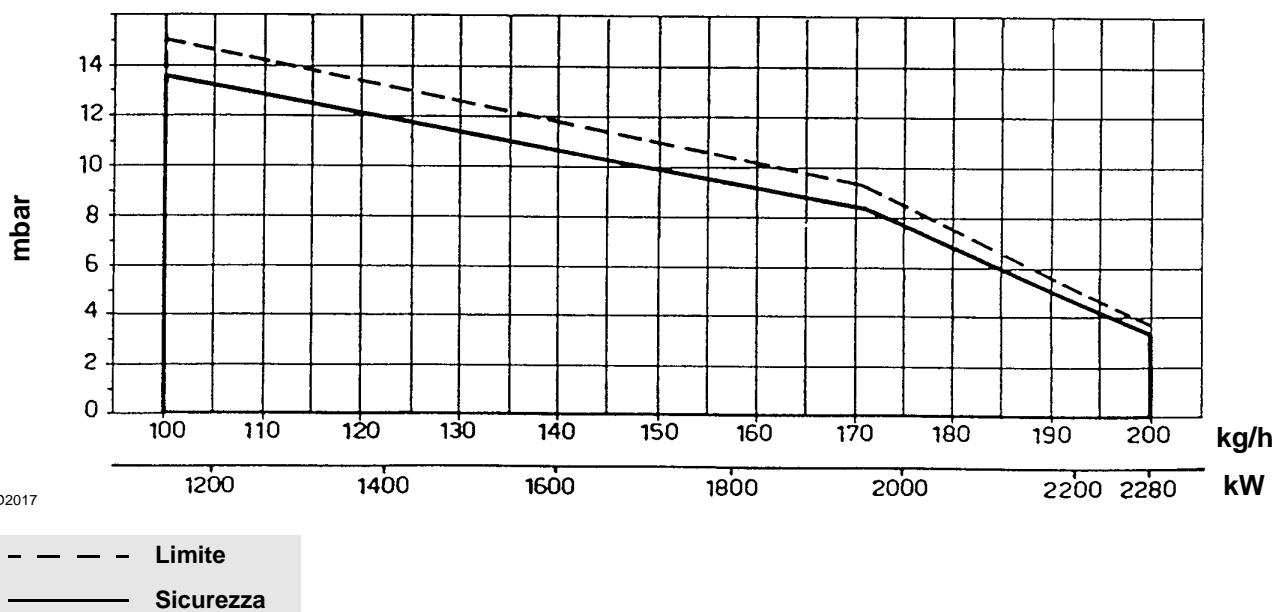


D2016

In funzionamento la portata del bruciatore varia tra un minimo e un massimo.

La portata massima deve essere contenuta nel campo del lavoro sottoriportato.

### PRESSIONE IN CAMERA DI COMBUSTIONE - PORTATA MASSIMA

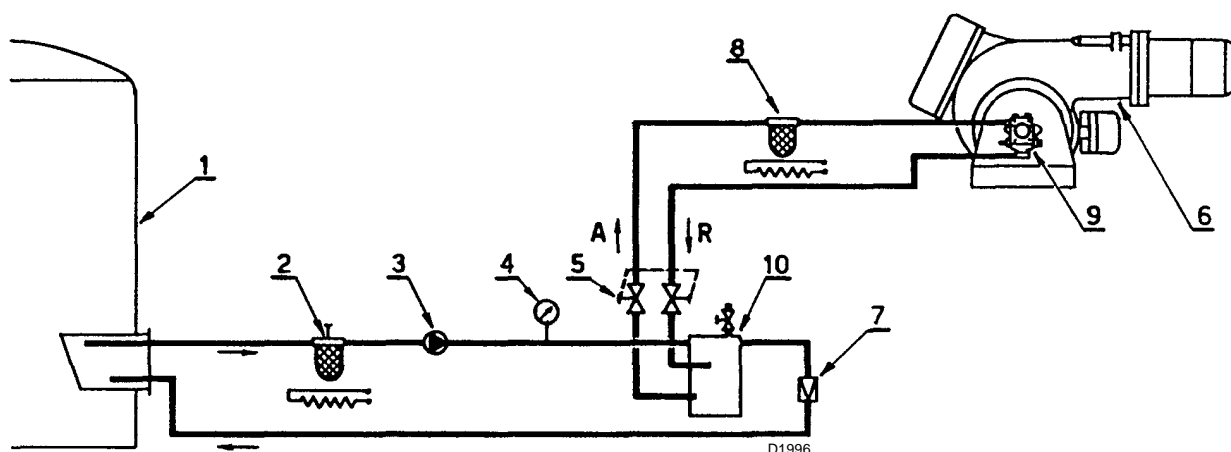


D2017

La portata minima può scendere fino a 50 kg/h.

Il rapporto massimo di modulazione è di 1 ÷ 3 (66 ÷ 200 kg/h).

## IMPIANTI ALIMENTAZIONE OLIO COMBUSTIBILE

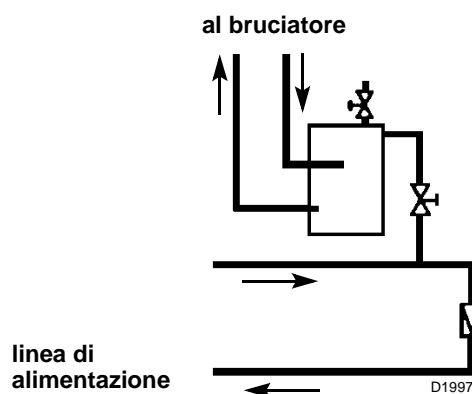


- 1 - Cisterna (riscaldata per olio denso)
- 2 - Filtro (con resistenza per olio > 7°E / 50°C)
- 3 - Pompa di trasferimento
- 4 - Manometro di controllo
- 5 - Saracinesche per esclusione bruciatore (accoppiate)
- 6 - Bruciatore (con kit per olio denso cod. **3000721**)
- 7 - Regolatore di pressione (tarato secondo la tabella sottostante)
- 8 - Filtro (con resistenza per olio > 7°E / 50°C)
- 9 - Pompa bruciatore
- 10 - Degasatore

### Variante per alimentazione in derivazione

Il degasatore per olio denso deve essere dotato di riscaldatore cod. **3010050**.

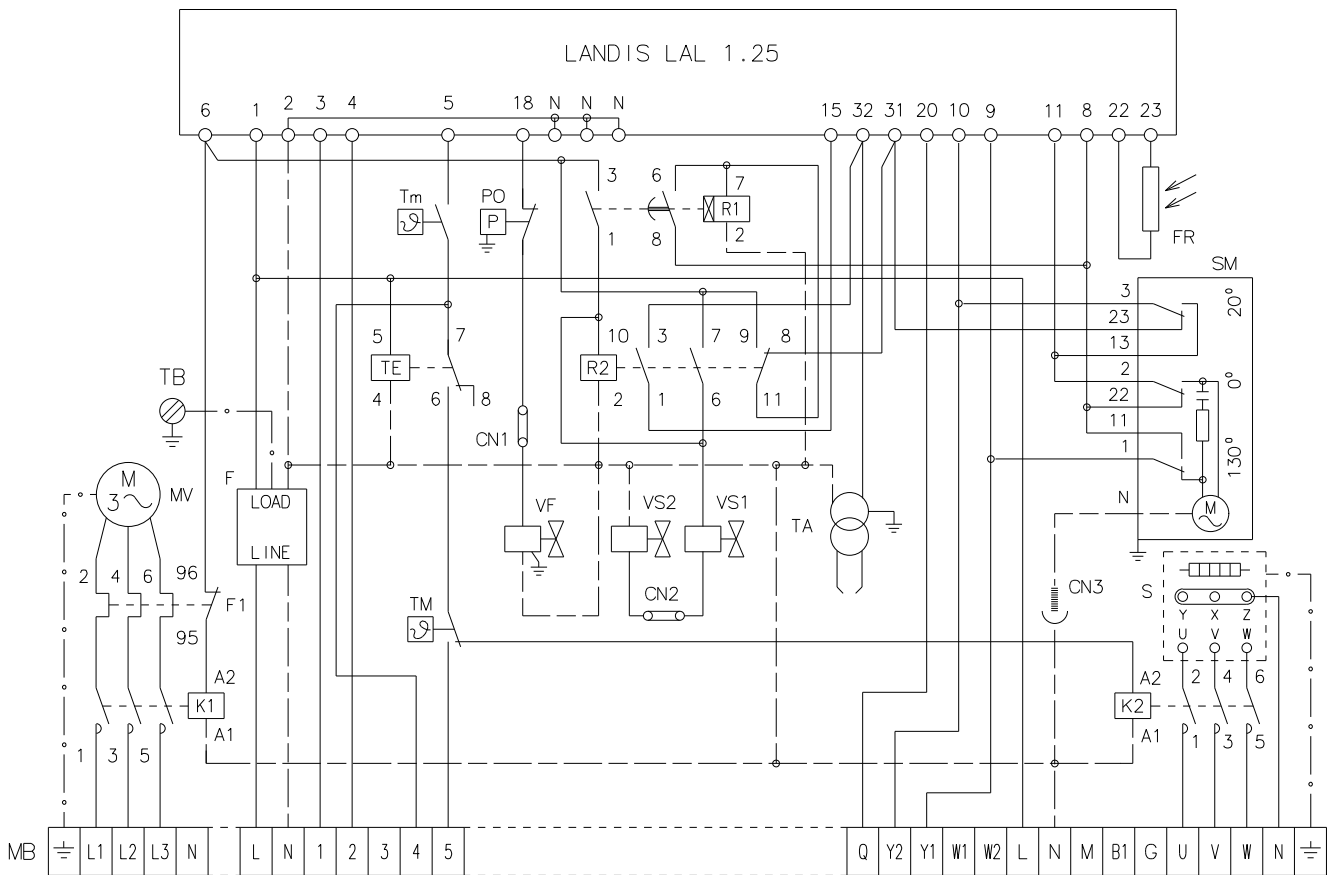
Temperatura nafta °C	Pressione bar
fino a 80	1
90	1,5
100	2
110	2,5
120	3



### NOTE IMPORTANTI

- Per agevolare il flusso di combustibile tutte le tubazioni devono essere opportunamente dimensionate, coibentate e riscaldate (eletttricamente o tramite vapore o acqua calda).
- Per limitare la formazione di gas o vapori la pressione del combustibile nel degasatore (10) deve essere regolata in funzione della temperatura di alimentazione secondo la tabella sopra riportata.
- La pompa di trasferimento dovrà avere una portata almeno doppia di quella della pompa del bruciatore. Per più bruciatori alimentati dallo stesso anello la pompa dovrà garantire circa il 30% in più della somma delle portate dei singoli bruciatori.
- **Per l'avviamento:** a bruciatore escluso tramite le saracinesche (5) far circolare combustibile nell'anello di alimentazione. Una volta raggiunta una circolazione a regime, aprire le saracinesche ed alimentare regolarmente il bruciatore.

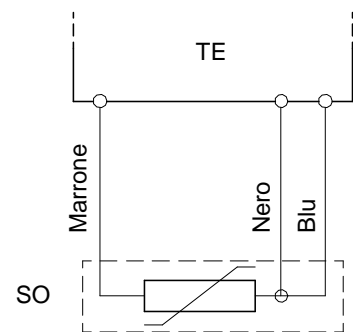
# IMPIANTO ELETTRICO (eseguito in fabbrica)



ZU10/485

## LEGENDA

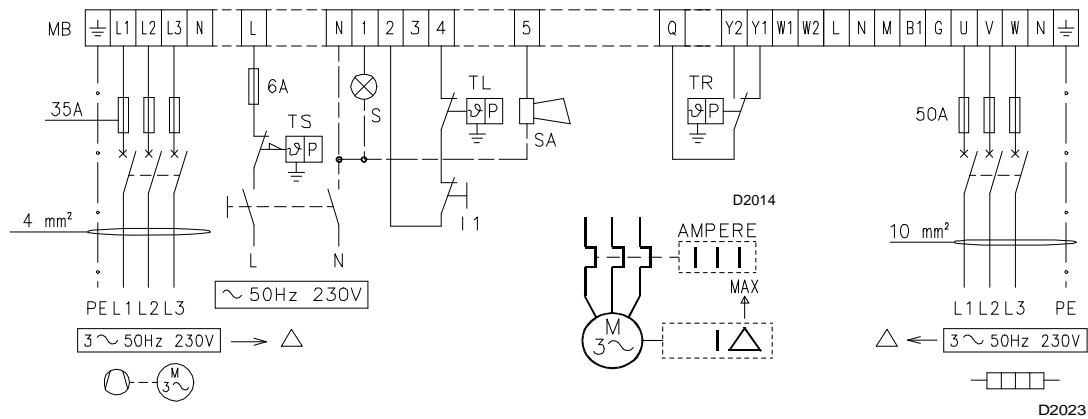
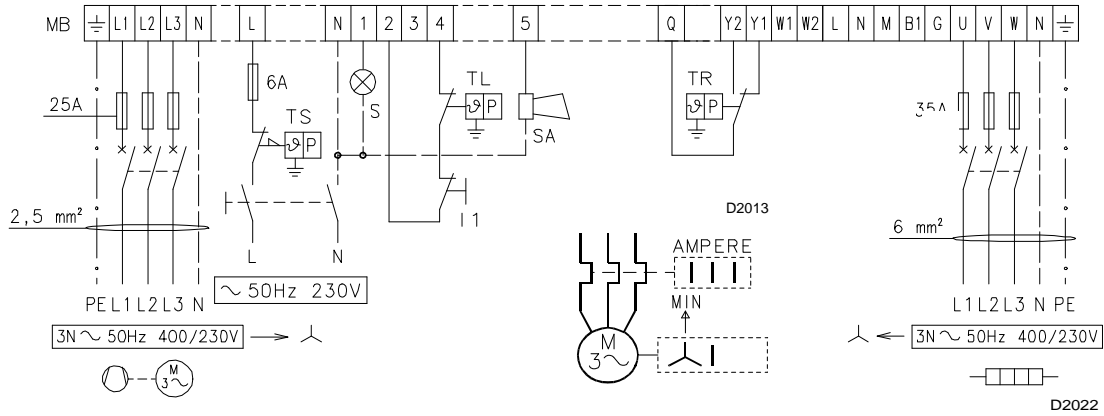
- MB** Morsettiere bruciatore
- MV** Motore ventilatore
- K1** Contattore motore
- F** Filtro disturbiradio
- F1** Relé termico
- K2** Contattore resistenze
- R1** Relé temporizzato
- R2** Relé
- TE** Termostato elettronico
- TM** Termostato max
- Tm** Termostato min
- PO** Pressostato olio
- TA** Trasformatore di accensione
- SM** Servomotore
- S** Serbatoio preriscaldatore
- SO** Sonda PT100
- FR** Fotoresistenza
- VF** Valvola di funzionamento
- CN** Connettori
- VS1** Valvola di sicurezza
- VS2** Valvola di sicurezza



D1989

**Collegamento sonda  
al termoregolatore**

## COLLEGAMENTI ELETTRICI ALLA MORSETTIERA (a cura dell'installatore)



### NOTE

- Verificare il blocco oscurando la fotoresistenza, dopo aver tolto il coperchio della mensola.

#### Attenzione: alta tensione.

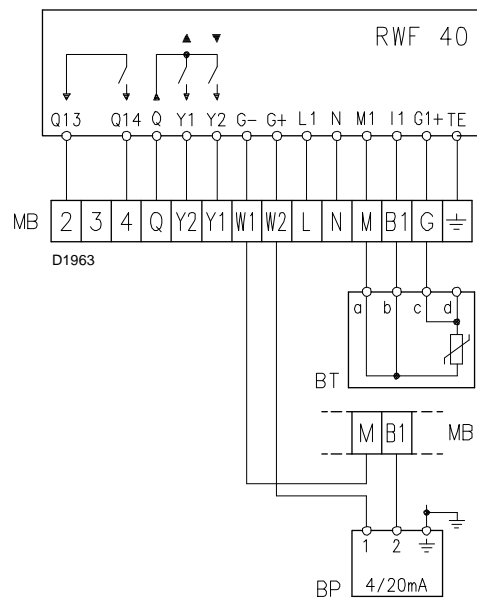
- Questo modello lascia la fabbrica previsto per alimentazione **400V**.

Se l'alimentazione é **230V**, cambiare il collegamento del motore e del serbatoio (da stella a triangolo) e la taratura del relé termico.

- I telecomandi TL e TR non sono necessari quando é collegato il regolatore RWF40 per il funzionamento modulante.

### LEGENDA

- BP** Sonda di pressione
- BT** Sonda di temperatura
- I1** Acceso-spento manuale (facoltativo)
- MB** Morsettiere bruciatore
- S** Segnalazione di blocco a distanza
- SA** Allarme alta temperatura olio
- TL** Telecomando limite
- TR** Telecomando di regolazione per funzionamento a 2 stadi progressivi
- TS** Telecomando di sicurezza
- a-d** Rosso
- b-c** Bianco



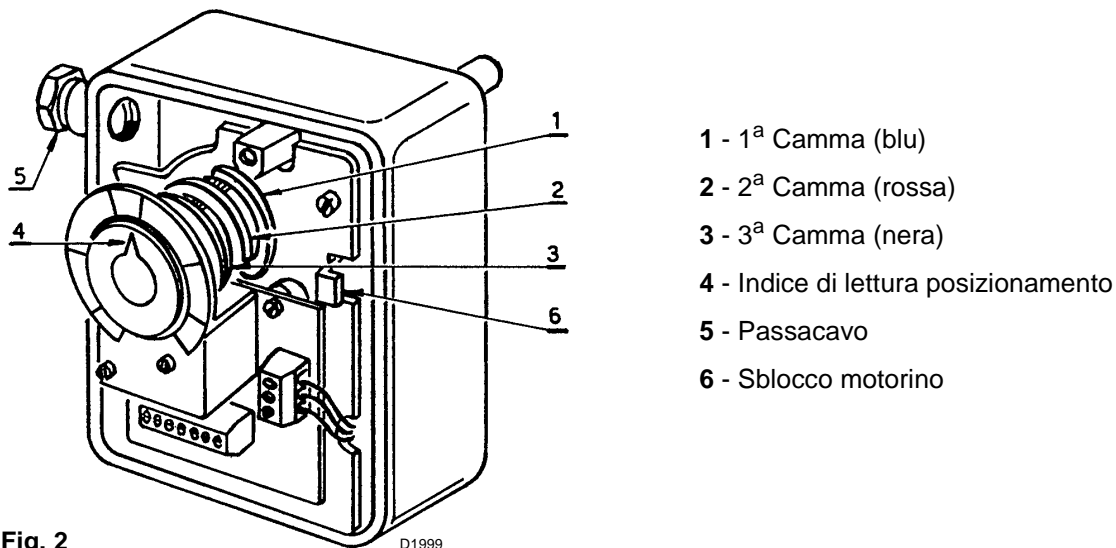


## ORGANI DEL BRUCIATORE REGOLATI IN FABBRICA

Nella generalità dei casi non necessitano di ulteriori regolazioni:

- A - Servomotore
- B - Pompa
- C - Telesalvomotore
- D - Temporizzatore

### A - SERVOMOTORE



Il servomotore regola contemporaneamente portata e pressione dell'aria, e portata del combustibile. È dotato di 3 camme regolabili, che azionano altrettanti commutatori.

**1<sup>a</sup> camma:** Limita il fine della corsa del servomotore sulla posizione di 0°. A bruciatore spento la serranda dell'aria risulta completamente chiusa.

**2<sup>a</sup> camma:** Limita il fine corsa del servomotore sulla posizione di 130°.

**3<sup>a</sup> camma:** Regola la portata minima di modulazione. Viene tarata in fabbrica sulla posizione di 20°.

### B - POMPA

Lascia la fabbrica tarata a 25 bar.

Si innesca allentando il tappo (5) fig. 1 dell'attacco vacuometro.

### C - TELESALVAMOTORE

Viene tarato in fabbrica per alimentazione elettrica trifase **400V**. Se l'alimentazione elettrica è trifase **230V** la taratura va modificata come indicato a pag. 6.

### D - TEMPORIZZATORE

Determina la durata della fase di prelavaggio, viene tarato in fabbrica tra 15 ÷ 20 secondi. (Per olio denso vedi KIT DI TRASFORMAZIONE).

## REGOLAZIONI NECESSARIE AL BRUCIATORE

Vengono effettuate dall'installatore all'atto della messa in funzione del bruciatore.

**A** - Regolazione della portata massima del combustibile

**B** - Regolazione del variatore di pressione

**C** - Regolazione della testa di combustione

**D** - Regolazione della serranda dell'aria

**E** - Regolazione della temperatura di polverizzazione

### A - REGOLAZIONE DELLA PORTATA MASSIMA DEL COMBUSTIBILE

Si effettua scegliendo nella tabella sottoriportata l'ugello adatto.

Ugello Bergonzo tipo B5	Portata massima kg/h	Pressione combustibile in mandata manometro (2) fig.3	Pressione massima combustibile in ritorno manometro (3) fig.3
200	200	25	24
175	175	25	24,5
150	150	25	24,5
125	125	25	24,8
100	100	25	24

25 bar per olio fluido - fino a 30 bar per olio denso (viscosità  $\geq 20^{\circ}\text{E}$  a  $50^{\circ}\text{C}$ ).

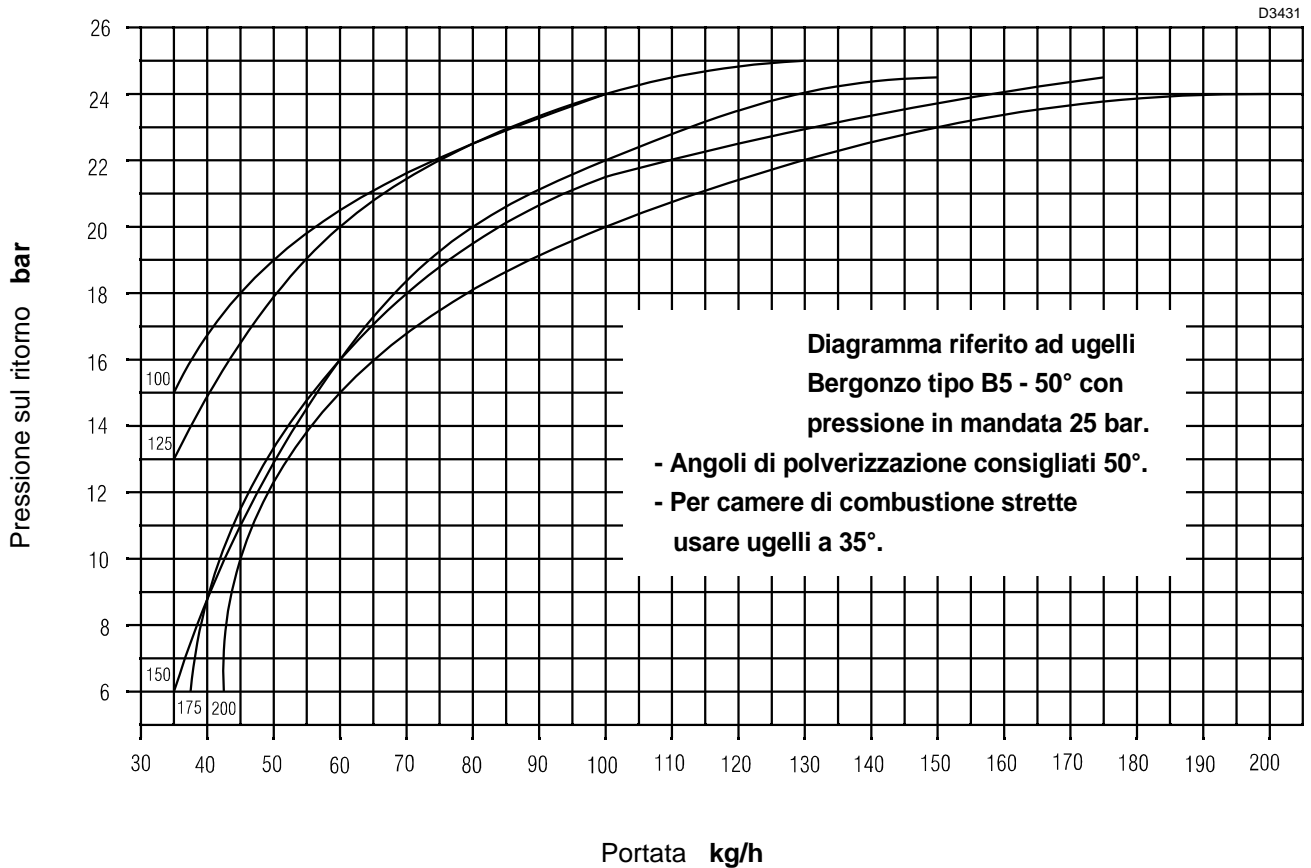
**Per evitare intasamenti togliere il filtro dall'ugello.**

Qualora si desiderasse una portata massima intermedia tra due valori riportati in tabella, scegliere l'ugello con portata maggiore. La riduzione di portata sarà ottenuta successivamente agendo sul variatore di pressione, come specificato al punto B.

## B - REGOLAZIONE DEL VARIATORE DI PRESSIONE

La variazione di pressione sul ritorno (manometro 3 fig. 3) modifica la portata del combustibile che esce dall'ugello.

### Regolazione tra: tipo e portata ugello - pressione sul ritorno



### Ugelli consigliati: Bergonzo tipo B5

Per la taratura del campo di portata entro il quale l'ugello deve funzionare, è necessario regolare adeguatamente la pressione massima e minima del combustibile sul ritorno dall'ugello, secondo il diagramma su riportato.

- Dopo aver montato l'ugello, togliere il coperchio di protezione del servomotore (12)(fig. 1), ed accendere il bruciatore.
- Ad accensione avvenuta, togliere subito tensione al servomotore aprendo il connettore, posto nel quadro comandi elettrici (19)(fig. 1). In questo modo il bruciatore permane in funzionamento alla minima portata.
- Sbloccare la camma (1)(fig. 5) dal motorino del servomotore premendo lo sblocco (6)(fig. 2).
- Far ruotare manualmente e lentamente la camma a profilo variabile (1)(fig. 5), collegata solidamente all'eccentrico (8)(fig. 3) e verificare la variazione di pressione sul manometro (3)(fig.3). La pressione e la portata dell'ugello sono minime quando il servomotore è sulla posizione di 20°. La pressione e la portata dell'ugello sono massime quando il servomotore è sulla posizione di 130°. Le correzioni di pressione sul ritorno si ottengono variando l'eccentrico (8)(fig. 3) e il dado con controdado (6)(fig. 3).

## VARIATORE DI PRESSIONE

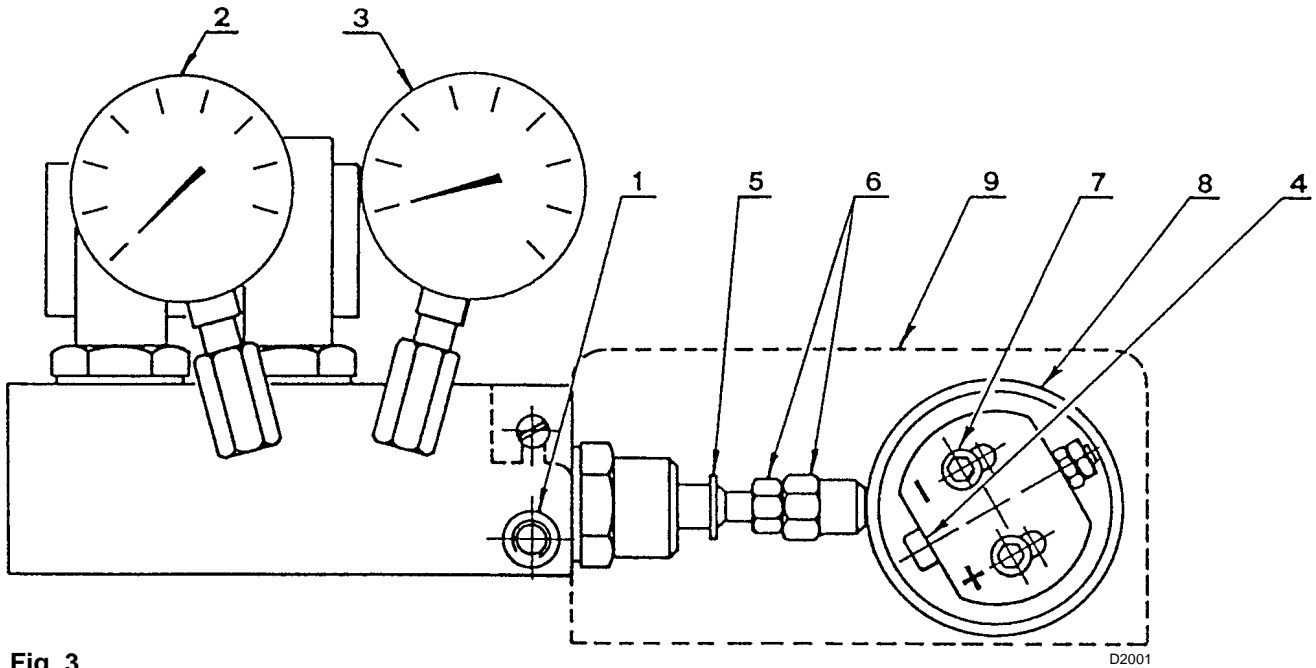


Fig. 3

- |                                    |  |
|------------------------------------|--|
| 1 - Attacco pressostato            | 6 - Dado e controdado taratura pistone |
| 2 - Manometro pressione mandata    | 7 - Viti di bloccaggio eccentrico      |
| 3 - Manometro pressione ritorno    | 8 - Eccentrico variabile               |
| 4 - Vite di regolazione eccentrico | 9 - Carter                             |
| 5 - Anello di arresto pistone      |  |

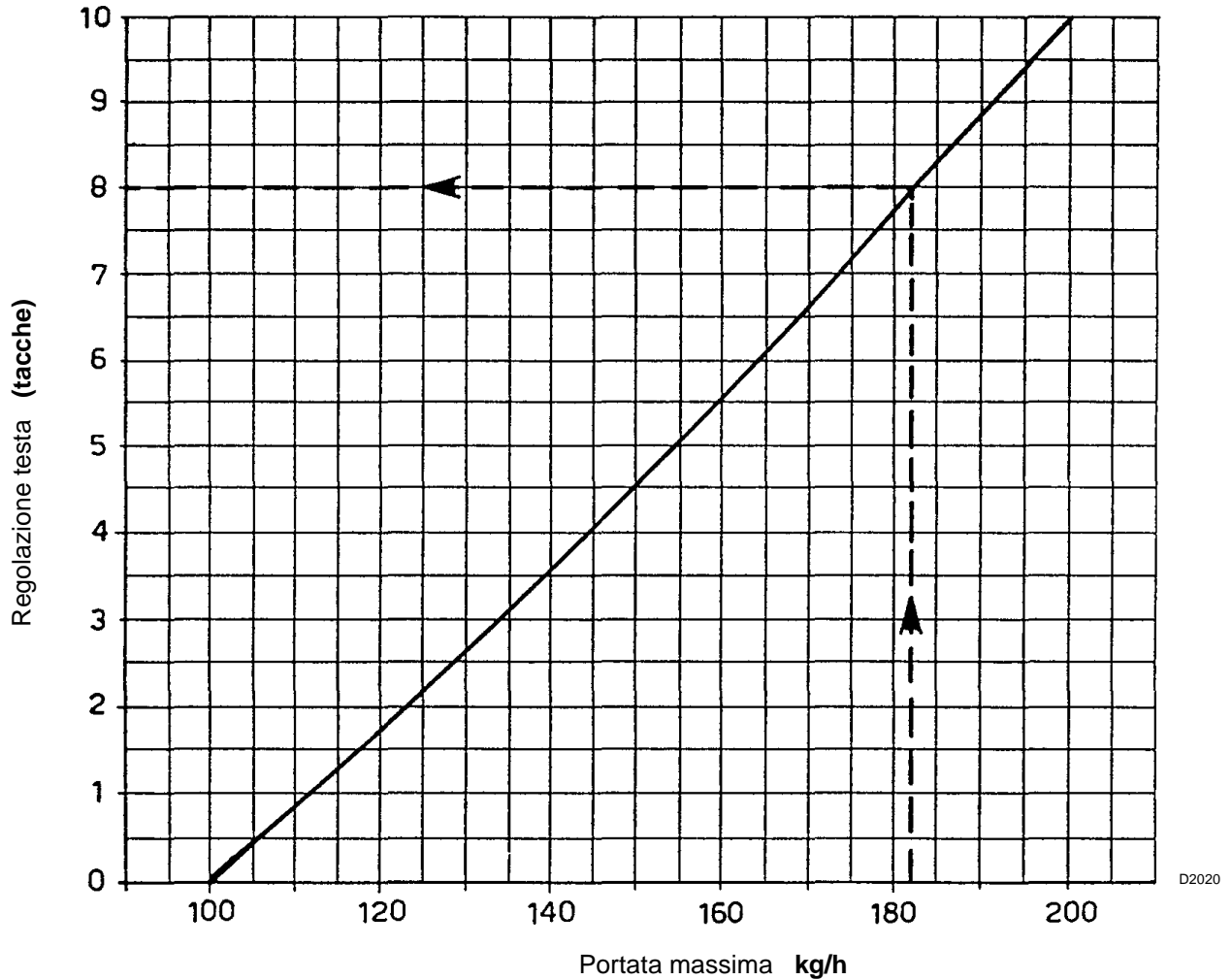
Per la taratura dell'eccentrico (8):

togliere il carter (9), allentare le viti (7), agire sulla vite (4) fino ad ottenere l'eccentricità desiderata. Girando la vite (4) verso destra (segno +) l'eccentricità aumenta, aumentando così la differenza tra portata massima e minima dell'ugello. Girando la vite (4) verso sinistra (segno -) l'eccentricità diminuisce, riducendo così la differenza tra portata massima e minima dell'ugello.

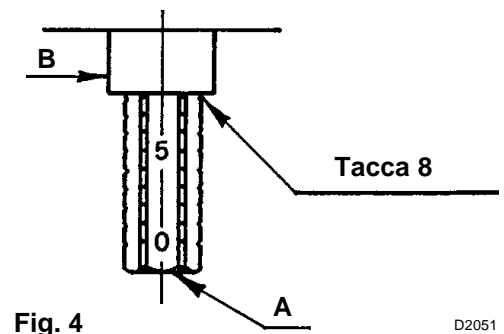
- NB.**
- Per una corretta taratura, l'eccentrico (8) deve lavorare su tutto il campo di escursione del servomotore ( $20^{\circ}$ ÷ $130^{\circ}$ ): ad ogni variazione del servomotore deve corrispondere una variazione di pressione.
  - Non portare mai il pistone del variatore a battuta: l'anello d'arresto (5) determina la massima corsa.
  - A regolazione avvenuta verificare manualmente che fra  $20^{\circ}$  e  $130^{\circ}$  non vi siano impuntamenti e che le pressioni massima e minima corrispondano a quella prescelta secondo il diagramma di pag. 9.
  - Se si desidera controllare la portata in mandata dell'ugello, effettuare le pesate per differenza da un recipiente ausiliario.
  - Se alla massima portata dell'ugello (massima pressione sul ritorno) si notano oscillazioni di pressione sul manometro (3), abbassare leggermente la pressione fino ad eliminarle.

## C - REGOLAZIONE DELLA TESTA DI COMBUSTIONE

La regolazione della testa di combustione si ricava in funzione della portata massima dal diagramma sottoriportato.



La regolazione si effettua ruotando la vite **A** fino a che la tacca, rilevata dal diagramma, collima con il piano della bussola **B**.



### Esempio

Il bruciatore deve essere abbinato con una caldaia da 1.600.000 kcal/h.

Considerando un rendimento del 90%, abbiamo necessità di sviluppare 1.800.000 kcal/h cioè bruciare circa 183 kg/h.

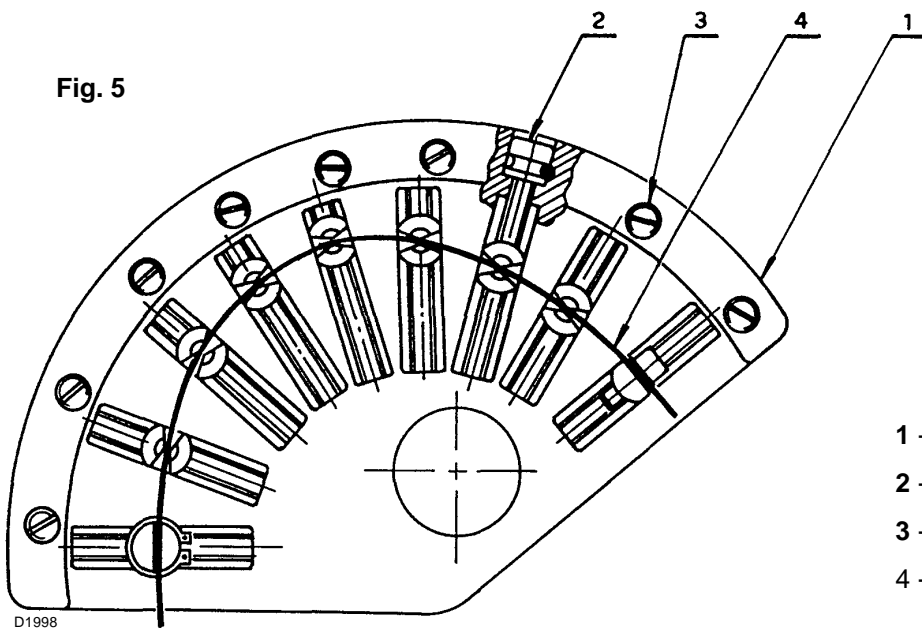
Nel diagramma di pagina 9 con pressione media in mandata 25 bar, ricaviamo per 180 kg/h:

- ugello tipo W2 - 180 - 50°
- pressione massima sul ritorno 19,5 bar.

Nel diagramma sopra riportato rileviamo che la testa di combustione deve essere tarata sulla tacca 8.

## D - REGOLAZIONE SERRANDA ARIA

Fig. 5



- 1 - Camma
- 2 - Viti di regolazione
- 3 - Viti di bloccaggio
- 4 - Profilo variabile

La regolazione della serranda dell'aria si attua agendo sulla camma a profilo variabile (1). Questa operazione va fatta dopo aver regolato il variatore di pressione e la testa di combustione. A bruciatore acceso, togliere tensione al servomotore e svincolarlo premendo lo sblocco (6) (fig. 2).

### Regolazione potenza massima

Portare il servomotore sui 130°, bloccarlo e variare il profilo (4) agendo gradualmente sulle viti (2).

### Regolazione potenza minima

Sbloccare nuovamente il servomotore, portarlo manualmente sui 20°, bloccarlo e regolare il profilo (4) agendo gradualmente sulle viti (2).

### Regolazioni potenze intermedie

Vengono effettuate alla stessa maniera.

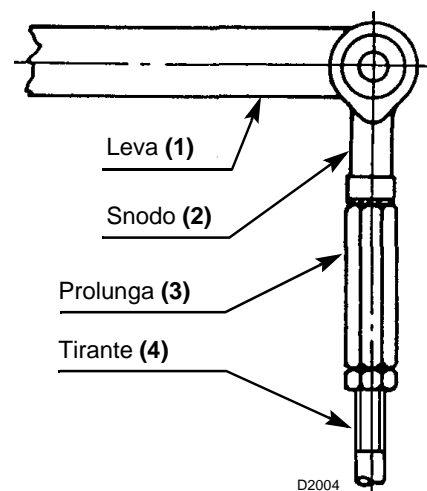
A regolazione ultimata, ricontrrollare tutte le tarature, ripristinare i collegamenti elettrici del servomotore e bloccare le viti di regolazione (2) per mezzo delle viti trasversali (3).

### Variazione della lunghezza del tirante serranda aria

Un allungamento del tirante è opportuno quando la serranda dell'aria si muove entro un angolo ridotto (serranda aria a circa metà corsa alla massima potenza). Si evita così un profilo della camma (4) troppo curvo.

A bruciatore spento procedere come segue:

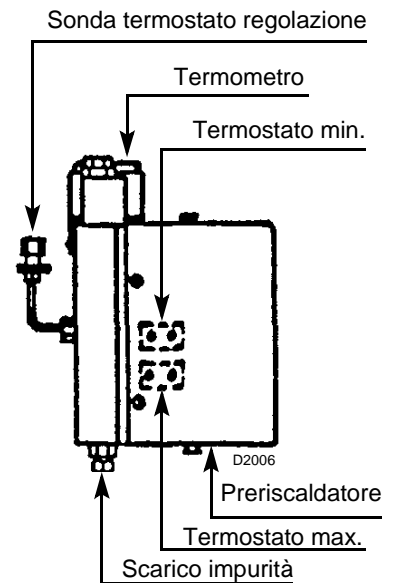
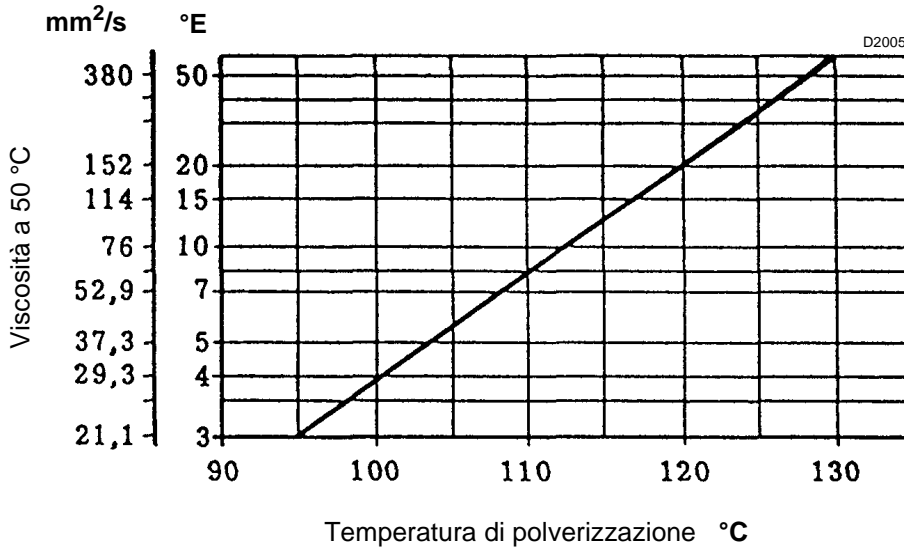
- Staccare lo snodo (2) dalla leva (1) (fig. a lato).
- Svitare la prolunga (3) dal tirante (4) di alcuni giri.
- Ricollegare lo snodo alla leva e alzare il profilo (4) (fig. 5) fino a riportare l'indice della serranda dell'aria a 0° con servomotore a 0°.



# REGOLAZIONE DELLA TEMPERATURA DI POLVERIZZAZIONE

## Termostato di regolazione - di minima - di massima

Il **termostato di regolazione elettronico**, attraverso una sonda PT100 immersa nel collettore di mandata dell'olio combustibile regola la temperatura di polverizzazione. (Per una corretta polverizzazione vedere diagramma sottoriportato temperatura/viscosità).



**Esempio:** un olio combustibile 7 °E a 50 °C va preriscaldato a circa 110 °C.

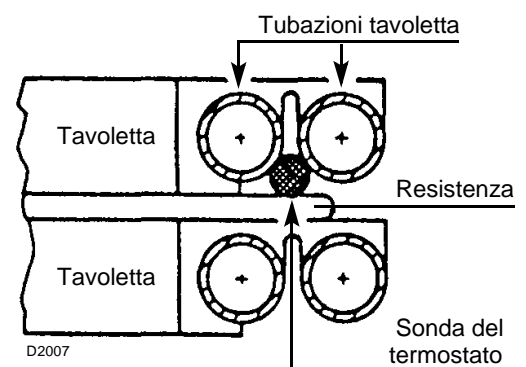
**Importante:** la temperatura impostata sul termostato corrisponde alla temperatura del fluido, verificare comunque attraverso il termometro la corrispondenza dopo alcuni minuti di funzionamento.

Il led acceso indica il regolare inserimento delle resistenze.

Il **termostato di minima**, oltre ad arrestare il bruciatore nel caso la temperatura del combustibile scenda sotto un valore critico per una buona combustione, dà il consenso alla fase di avviamento del bruciatore.

(Viene tarato in fabbrica a circa 80 °C, la sua regolazione è accessibile togliendo il coperchio del preiscaldatore e la relativa piastra).

Il **termostato di massima** disinserisce le resistenze quando, a causa di guasto del termostato di regolazione, si registra un sensibile aumento della temperatura nel preiscaldatore, l'eventuale segnalazione di allarme (alta temperatura) è prelevabile dalla morsettiera del bruciatore. (Viene tarato in fabbrica a circa 180 °C).



### Sostituzione dei termostati di minima e di massima

Riposizionare le sonde dei nuovi termostati, dopo aver allentato le viti di fissaggio del pacco tavolette, avendo cura che la sonda sia a contatto delle tubazioni e della resistenza come in figura lato.

Valgono le stesse precauzioni nel caso di sostituzione delle resistenze a contatto delle sonde dei termostati.

Nel caso di malfunzionamento, verificare con un ohmetro la continuità delle resistenze poste a contatto delle sonde di temperatura (valore circa 35 Ohm).

### Sostituzione della sonda PT 100 nel collettore di mandata:

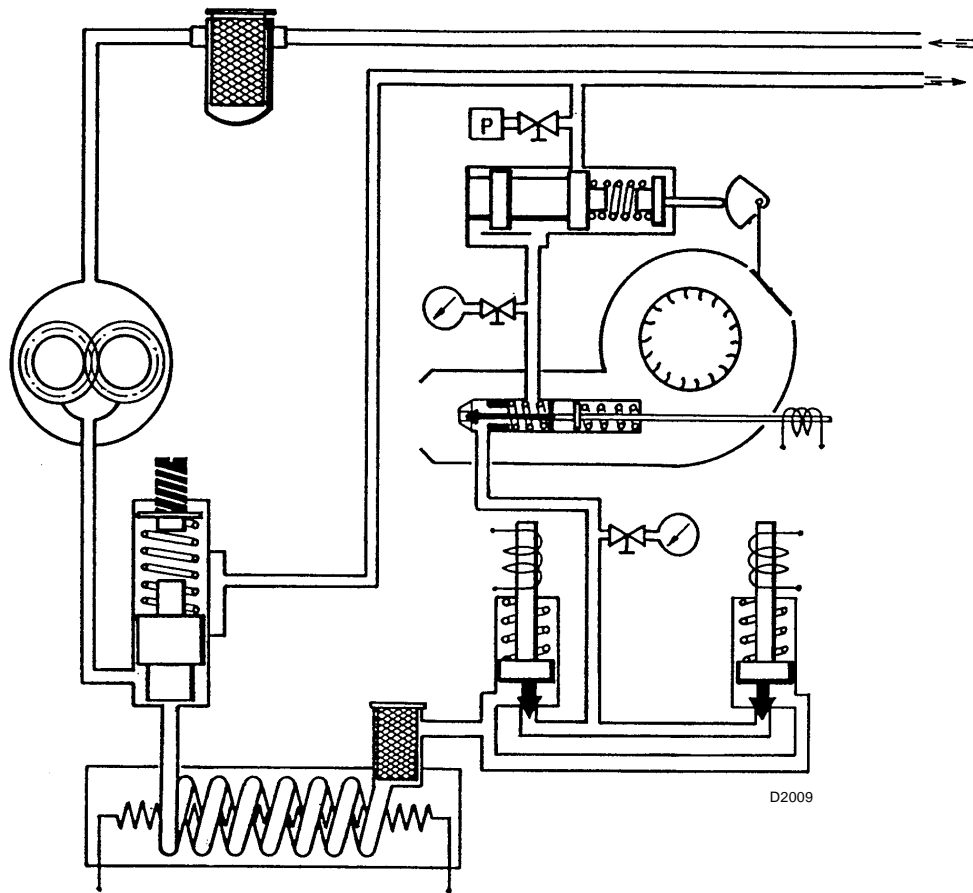
Inserire dado e bicono (dati a corredo) nella nuova termoresistenza ed introdurla nel raccordo del collettore per circa 40 mm, stringere solidamente.

La parte esterna può essere piegata a seconda delle necessità (la termoresistenza non si danneggia).





## SCHEMA DI FUNZIONAMENTO IDRAULICO



- Condizioni di bruciatore in sosta.
- **P** pressostato olio: è regolabile da 2 a 15 bar, in caso di eccessiva controcompressione sulla linea di ritorno del combustibile provoca il blocco del bruciatore (taratura consigliata a 5 bar).

### IMPORTANTE

- Pulire periodicamente il filtro del serbatoio.
- Assicurarsi che l'ugello sia privo del filtro.
- Stampigliare sulla targhetta delle caratteristiche, nelle caselle indicate con la freccia, il tipo di funzionamento: due stadi progressivi o modulante.

N.	TIPO/TYP TYPE	V~50 Hz	kW
$\frac{D}{\leq}$	÷ kg/h	÷	kW
Combus. Heizöl/Fuel	max. visc. @ °C	mm <sup>2</sup> /s (°E)	
			R <sup>3</sup> L
REGOLAZIONE	X →	<input type="checkbox"/> DUE STADI PROGRESSIVI GLEITEND ZWEISTUFIG	
LEISTUNGSREGELUNG	X →	<input type="checkbox"/> MODULANTE MODULIEREND	

D2011



## TECHNISCHE DATEN

Typ	472 M1
Feuerungswärmeleistung - Durchsatz	570 ÷ 2280 kW - 50 ÷ 200 kg/h
Betrieb	Zweistufig gleitend/Modulierend mit Kit
Brennstoff	Max. Viskosität bei 50°C 50 mm <sup>2</sup> /s (7°E) mit Kit bis zu 500 mm <sup>2</sup> /s (65°E)
Pumpe	470 kg/h bei 25 bar
Konformität zu EG-Richtlinien	2004/108 - 2006/95 - 2006/42

## ELEKTRISCHE DATEN

### MOTOR IE1

Stromversorgung	Ohne Nulleiter 230V +/- 10% ~ 50Hz mit Nulleiter 400V +/- 10% ~ 50Hz		
Motor	rpm	2910	
	kW	4	
	V	230 - 400	
	A	14 - 8,1	
Zündtransformator	Primär 2,35A - Sekundär 2 x 6 kV - 35 mA		
Heizpatronen	14 kW		
Leistungsaufnahme	kW max	18,8	
Schutzart	IP 40		

### MOTOR IE2

Stromversorgung	Ohne Nulleiter 230V +/- 10% ~ 50Hz mit Nulleiter 400V +/- 10% ~ 50Hz		
Motor	rpm	2920	
	kW	4	
	V	230 - 400	
	A	13,5 - 7,8	
Zündtransformator	Primär 2,35A - Sekundär 2 x 6 kV - 35 mA		
Heizpatronen	14 kW		
Leistungsaufnahme	kW max	18,6	
Schutzart	IP 40		

## BRENNERBESCHREIBUNG

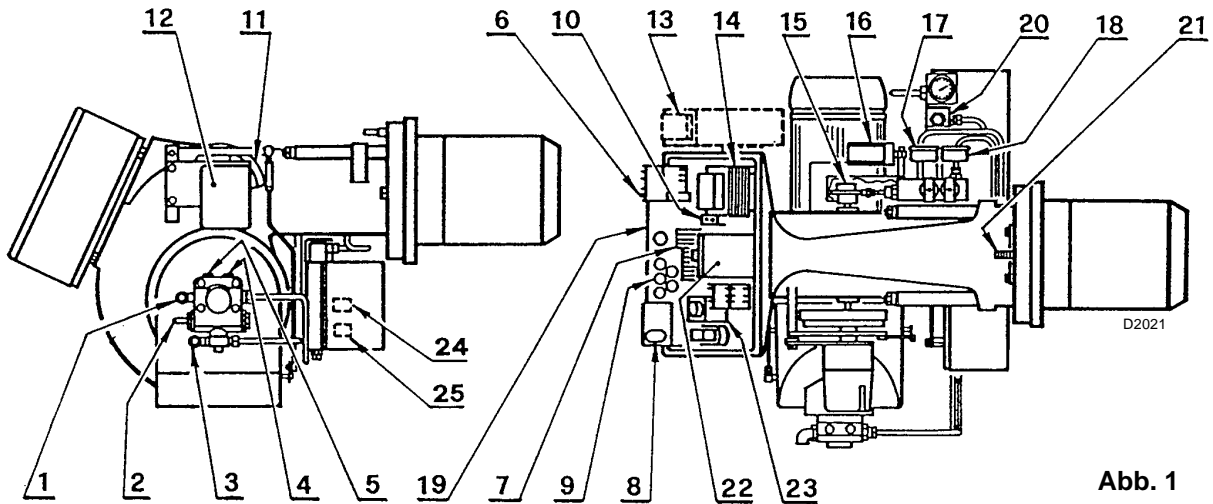
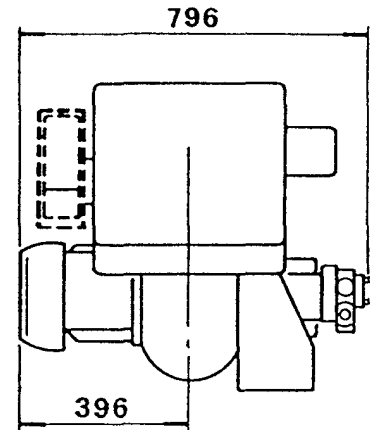
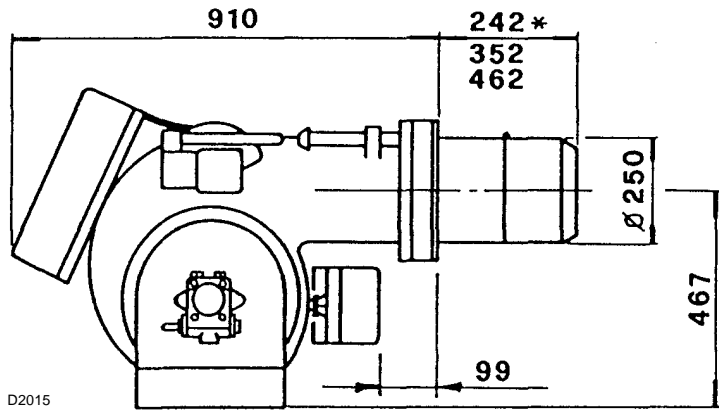


Abb. 1

- 1 - Vorlaufanschluss
- 2 - Pumpendruckeinstellung
- 3 - Rücklaufanschluss
- 4 - Manometeranschluss (G 1/4)
- 5 - Vakuummeteranschluss (G 1/4)
- 6 - Entriegelungstaste Motorschutz
- 7 - Klemmleiste
- 8 - Entstörtaste mit Signal
- 9 - Kabeldurchgang
- 10 - Temperaturregler
- 11 - Nocke zur Luftregulierung
- 12 - Stellmotor
- 13 - Modulator (nur für modulierende)
- 14 - Zündtrafo
- 15 - Rücklauf - Druckregulierung
- 16 - Druckwächter
- 17 - Manometer für Rücklaufdruck
- 18 - Manometer für Zulaufdruck
- 19 - Schaltfeld
- 20 - Filter
- 21 - Schraube zur Kopfeinstellung
- 22 - Magnet zur Öffnung des Ventilkegels
- 23 - Zeitschalter
- 24 - Min. Temperatur Begrenzer
- 25 - Max. Temperatur Begrenzer

Menge	Zubehör
2	Flex. Schläuche
2	Nippel
4	Bolzen
1	Flanschdichtung
5	Kabeldurchgang
2	Verlängerungen (nur L. Brennerkopf)

## ABMESSUNGEN

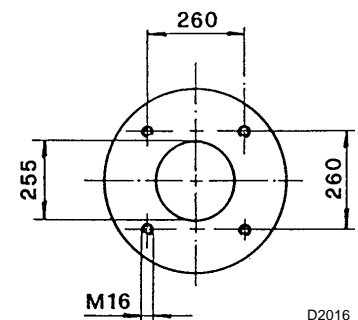


\* Mit Hilfe des Distanzstückes auf Anfrage.

### Löcher in der Kesselplatte und Brennerkopfüberstand

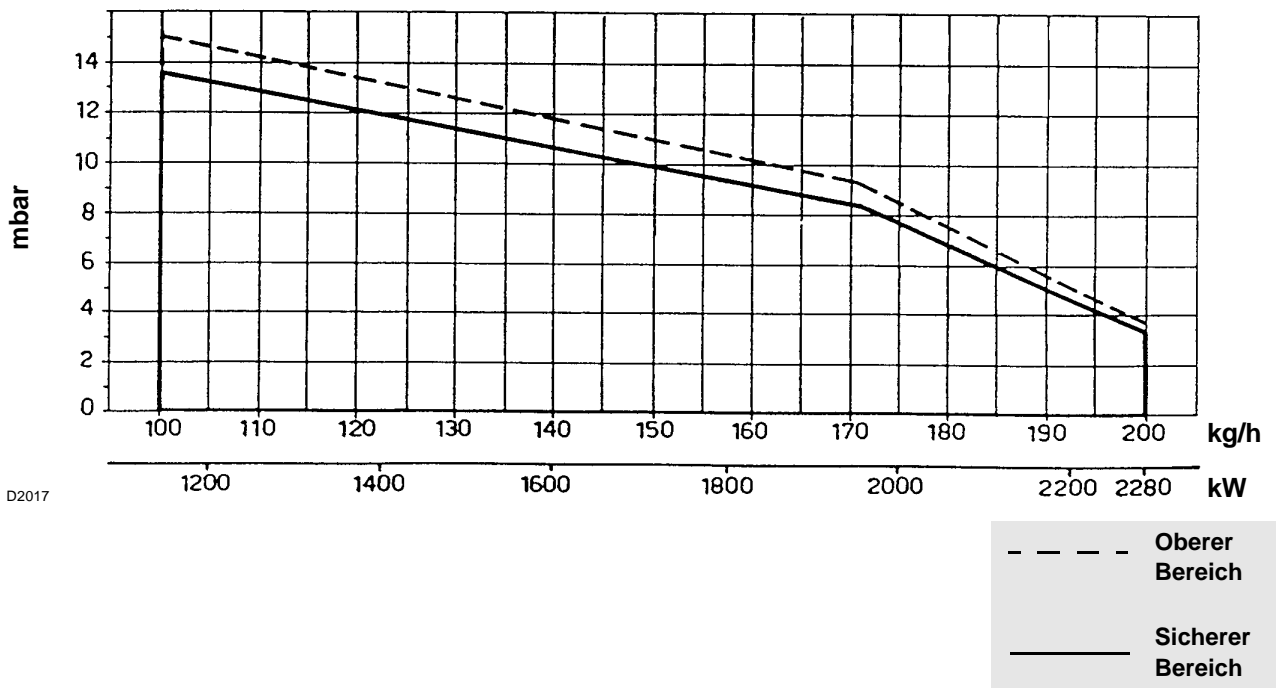
Was den Brennerkopfüberstand anlangt müssen die Vorschriften des Kesselherstellers beachtet werden.

Bei Kesseln mit vorderer Rauchkammer muss der Teil des Kopfes, welcher in den Feuerraum hineinragt mit hitzebeständigem Material geschützt werden.



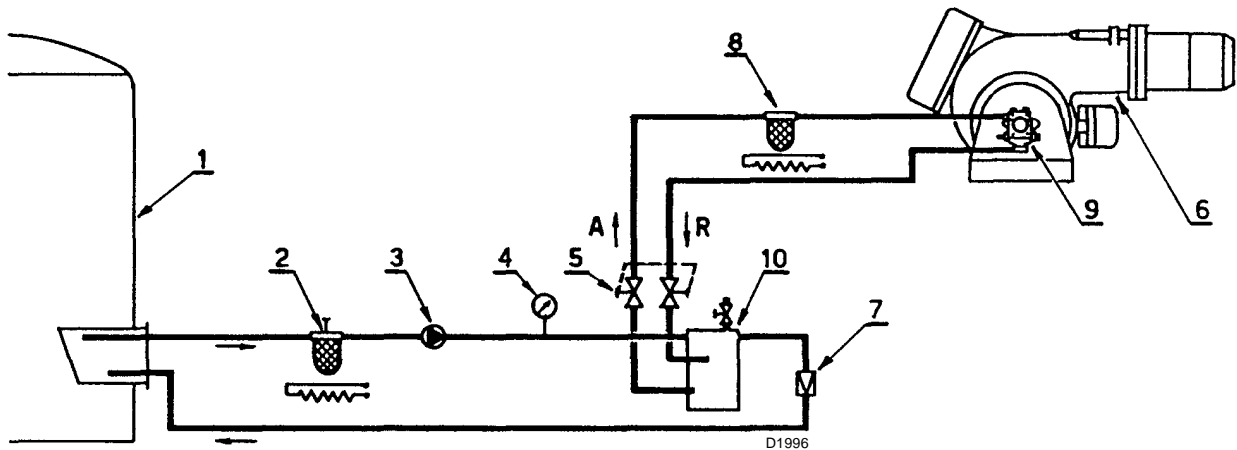
Die Leistung des Brenners im Betrieb variiert zwischen einem Minimum und einem Maximum. Der Max. - Durchsatz muss im nachstehenden Arbeitsfeld ersichtlich sein.

### DRUCK IM FEUERRAM - MAXIMALE LEISTUNG



Der Mind. - Durchsatz kann bis auf 50 kg/h abgemindert werden. Das max. Verhältnis der Modulation ist 1 ÷ 3 (66 ÷ 200 kg/h).

## ANLAGE ZUR BRENNSTOFFZUFÜHRUNG

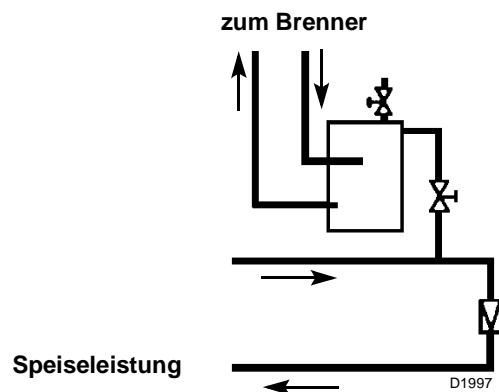


- 1 - Tank (für dickflüssiges Öl erwärmt)
- 2 - Filter (mit Widerstand für Öl > 7°E / 50°C)
- 3 - Förderpumpe
- 4 - Druckmesser (zur Kontrolle)
- 5 - Absperrschieber (gekuppelt) um den Brenner auszuschliessen
- 6 - Brenner (mit Kit für dickflüssiges Öl Best. Nr. **3000721**)
- 7 - Druckregler (eingestellt, wie in der Tabelle aufgezeigt)
- 8 - Filter (mit Widerstand für Öl > 7°E / 50°C)
- 9 - Brennerpumpe
- 10 - Gasabscheider

### Variante zur Brennstoffzuführung mit Ableitung

Der Gasabscheider muss für dickflüssiges Öl mit einer Heizpatrone Best. Nr. **3010050** versehen sein.

Brennstoff-Temperatur °C	Druck bar
bis 80	1
90	1,5
100	2
110	2,5
120	3

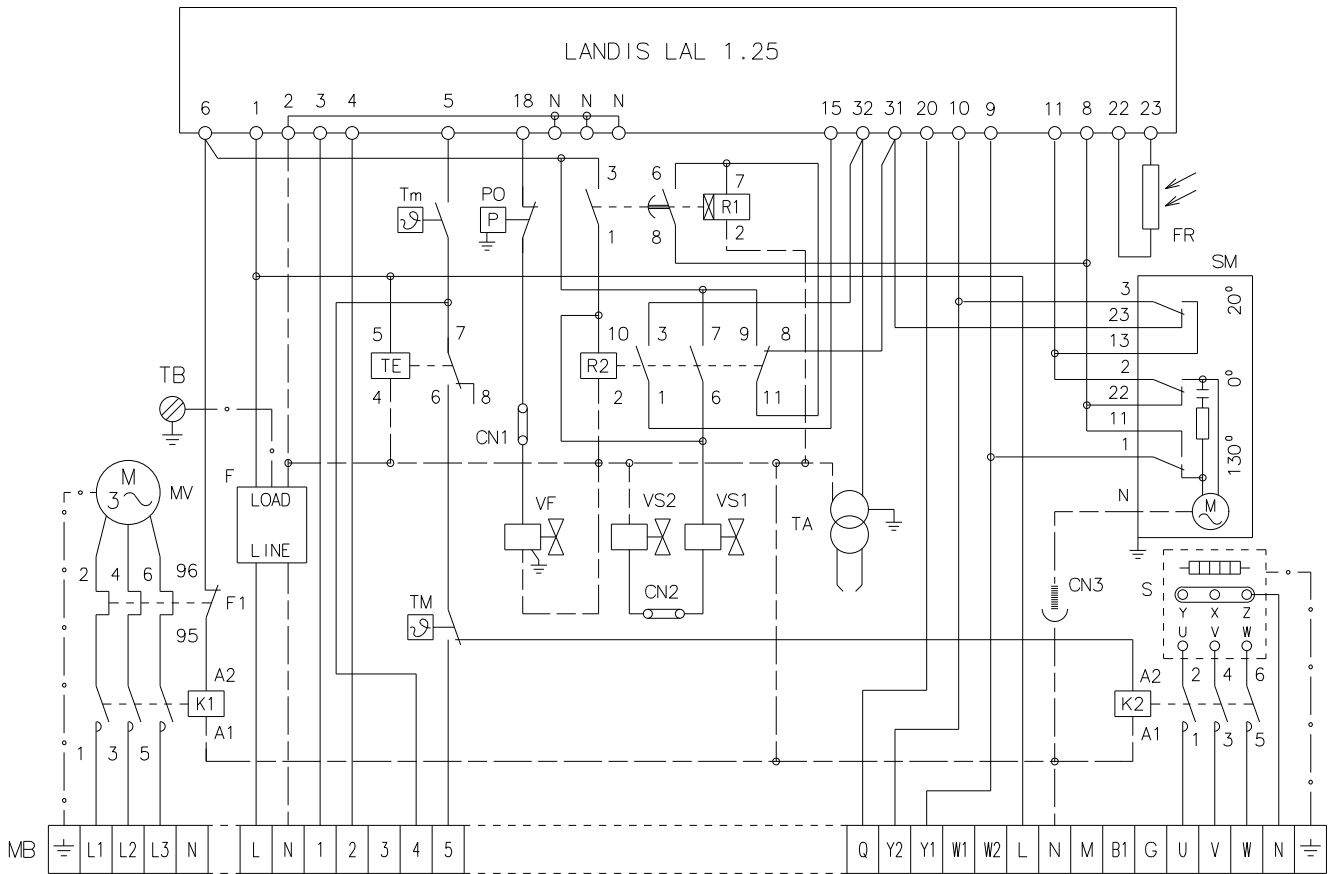


### Wichtige Hinweise

- Um den Fluss des Brennstoffes zu erleichtern müssen die Leitungen die entsprechenden Ausmasse haben und isoliert und erwärmt sein (elektrisch oder mit Hilfe von Dampf oder warmen Wasser).
- Um die Gas- oder Dampfbildung einzuschränken, muss der Druck des Brennstoffes im Entgaser 10) je nach Speisetemperatur eingestellt werden: siehe Tabelle oben.
- Der Durchsatz der Förderpumpe muss mindestens doppelt so hoch sein, wie jener des Brenners. Werden mehr als ein Brenner mit der gleichen Ringleitung gespeist, so muss der Durchsatz der Förderpumpe die Summe der Durchsätze der einzelnen Brenner um 30% übersteigen.

Anlauf: Den Brennstoff in der Ringleitung in Umlauf bringen, während der Brenner durch die Absperrschieber 5 ausgeschlossen bleibt. Wenn der nötige Umlauf erreicht ist, die Absperrschieber öffnen und dem Brenner Brennstoff zuführen.

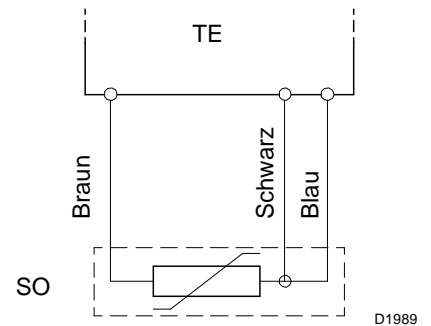
# INNERE BRENNERVERDRAHTUNG (in der Fabrik fertig montiert)



2U1U/485

## LISTE

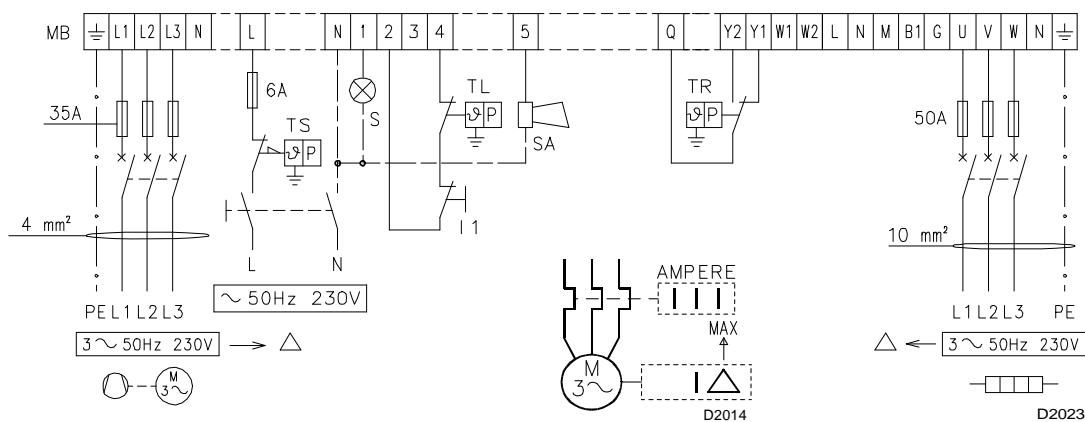
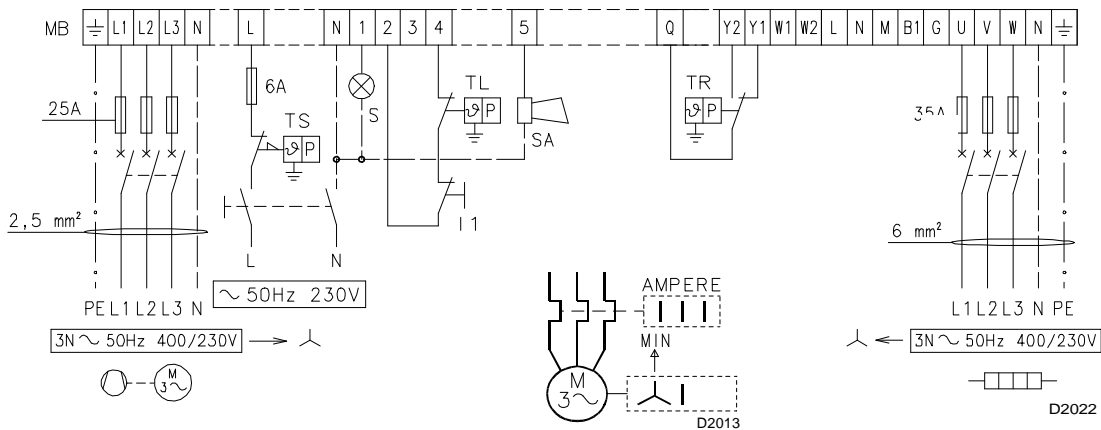
<b>MB</b>	Brennerklemmleiste
<b>MV</b>	Gebüesemotor
<b>K1</b>	Motorkontaktgeber
<b>F</b>	Funkenstörer
<b>F1</b>	Wärmerelais
<b>K2</b>	Kontaktgeber der Heizwinderstände
<b>R1</b>	Zietregler
<b>R2</b>	Relais
<b>TE</b>	Elektronischer Thermostat
<b>TM</b>	Thermostat MAX.
<b>Tm</b>	Thermostat MIN.
<b>PO</b>	Öldruckmesser
<b>TA</b>	Zündtransformator
<b>SM</b>	Lüftklappenstellmotor
<b>S</b>	Vorwärmebehälter
<b>SO</b>	Fühler PT100
<b>FR</b>	Fotowinderstand
<b>VF</b>	Betriebsventil
<b>CN...</b>	Verbinder
<b>VS1</b>	Sicherheitsventil
<b>VS2</b>	Sicherheitsventil



D1989

**Anschluss von Fühler an  
den elektronischen Thermostat**

## ELEKTRISCHE ANSCHLÜSSE AN DER KLEMMLEISTE (vom Installateur auszuführen)

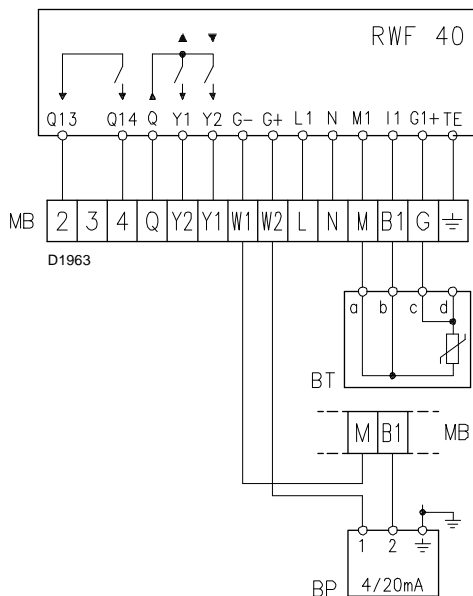


### BEMERKUNG:

- Bei Spannung **230V** ohne Nulleiter sowohl den Motor als auch den Vorwarmebehälter dreieckschalten (tatsächlich ist die ursprüngliche Schaltung eine Sternschaltung für **400V**).
- Zur Prüfung der Storabschaltung die Abdeckung der Frontplatte entfernen und die Fozelle abdunkeln.  
Achtung: Hochspannung.
- Wenn der Leistungsregler RWF40 angeschlossen ist, sind die Fersteuerungen TR und TL nicht erforderlich, da deren Funktionen vom Leistungsregler übernommen.

### LISTE

- BP** Druckfühler
- BT** Temperaturfühler
- I1** Fakultative Hand-Brennerabschaltung
- MB** Klemmleiste Brenner
- S** Störungs Fernmeldung
- SA** Ölhohtemperaturalarm
- TL** Begrenzungsfersteuerung
- TR** Einstell-Fernsteuerung für gleitend zweistufigen Betrieb
- TS** Sicherheitsthermostat
- a-d** Rot
- b-c** Weiss





## BAUTEILE DES BRENNERS, IN DER FABRIK VOREINGESTELLT

Im Allgemeinen ist keine Neueinstellung mehr nötig.

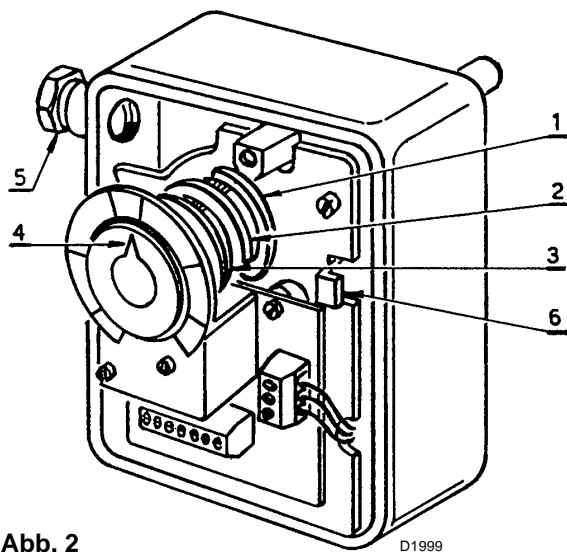
A - Stellmotor

B - Pumpe

C - Motorschutz mit Überstromauslöser

D - Zeitschalter

### A - STELLMOTOR



- 1 - 1. Nocke (blau)
- 2 - 2. Nocke (rot)
- 3 - 3. Nocke (schwarz)
- 4 - Stellungsanzeige
- 5 - Kabeldurchgang
- 6 - Motorentstörtaste

Abb. 2

D1999

Der Stellmotor reguliert gleichzeitig Durchsatz und Druck der Luft, wie auch den Brennerdurchsatz. Er ist mit 3 Nocken versehen, die ebensoviele Kommutatoren betätigen.

- 1. Nocke:** begrenzt den Ablauf des Stellmotors auf die Stellung  $0^\circ$ . Bei Brennerstillstand ist die Luftklappe völlig geschlossen.
- 2. Nocke:** begrenzt den Ablauf des Stellmotors auf die Stellung  $130^\circ$ .
- 3. Nocke:** reguliert den min. Durchsatz der Modulation. Sie wird in der Fabrik auf  $20^\circ$  eingestellt.

### B - PUMPE

Die Pumpe wird in der Fabrik auf 25 bar voreingestellt.

Durch Aufdrehen des Deckels (5) Abb. 1 des Vakuummeteranschlusses wird die Pumpe aufgefüllt.

### C - MOTORSCHUTZÜBERSTROMAUSLÖSER

Der Überstromauslöser wird in der Fabrik auf elektrische Drehstrompeisung **400V** eingestellt. Bei **230V** Drehstrom soll er gemäss Seite 6 neu eingestellt werden.

#### **D - ZEITSCHALTER**

Der Zeitschalter bestimmt die Daür der Vorspülfase und wird in der Fabrik auf 15 - 20 Sekunden eingestellt (für dickflussiges Öl siehe Kit zum Umbau).

### **UNERLÄSSLICHE EINSTELLUNGEN DES BRENNERS**

Werden vom Installateur bei der Inbetriebnahme des Brenners vorgenommen.

- A** - Einstellung des Max. Brennstoffdurchsatzes
- B** - Einstellung der Verbundregelscheibe des Druckes
- C** - Einstellung des Brennerkopfes
- D** - Einstellung der Luftklappe
- E** - Einstellung der Zerstäubungstemperatur

#### **A - EINSTELLUNG DES MAX. BRENNSTOFFDURCHSATZES**

Zuerst die richtige Düse auswählen, siehe Tabelle unten.

<b>Düse Bergonzo Typ B5</b>	<b>Max. Durchsatz kg/h</b>	<b>Brennstoffdruck im Zulauf Manometer (2) Abb.3</b>	<b>Max. Brennstoffdruck im Rücklauf Manometer (3) Abb.3</b>
200	200	25	24
175	175	25	24,5
150	150	25	24,5
125	125	25	24,8
100	100	25	24

25 bar für flüssiges Öl - bis zu 30 bar für dickflüssiges Öl (Viskosität  $\geq 20$  ° E bei 50 ° C).

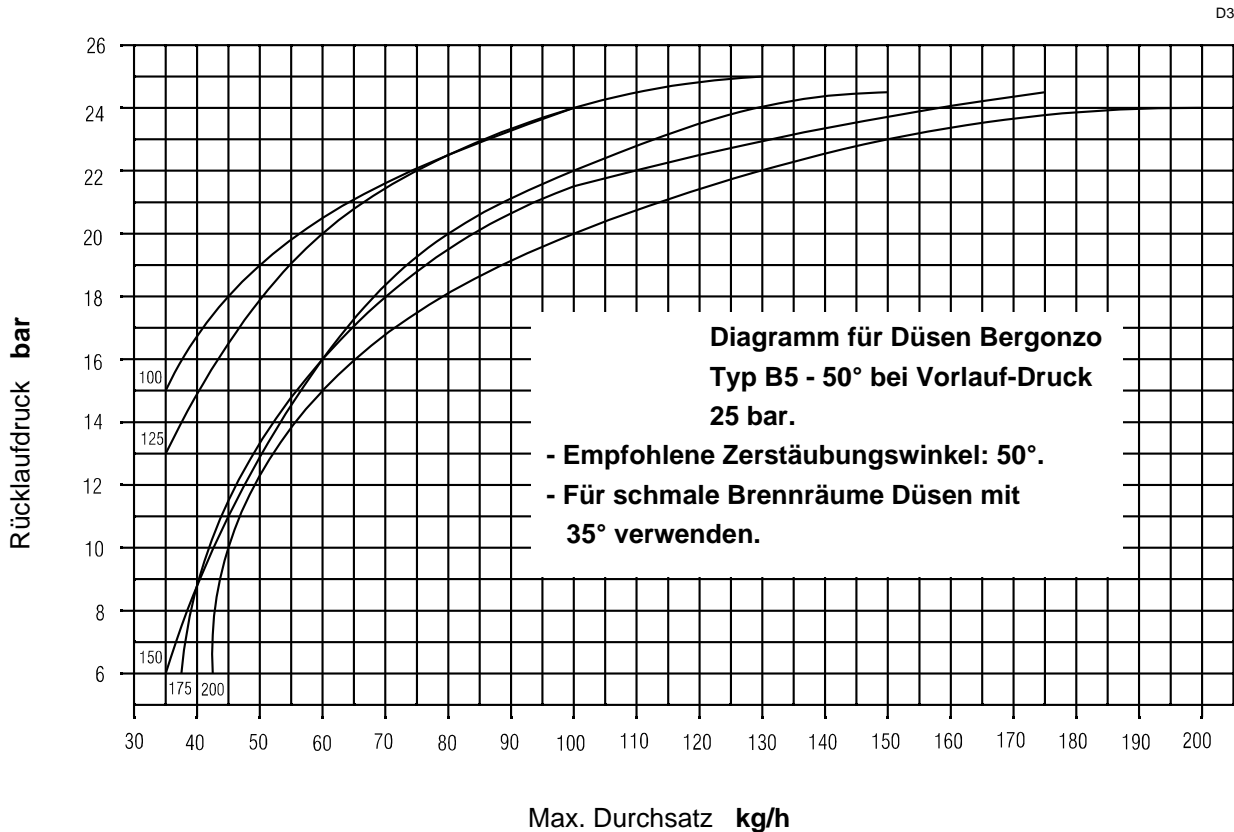
#### **Um Verstopfungen zu vermeiden, den Filter von der Düse nehmen.**

Bei Leistungen, die zwischen zwei der oben angegebenen Düsengrössen liegen, die mit grösserem Durchsatz wählen und sie über die Verbundregelscheibe des Druckes gemäss Pos. B verringern.

## B - EINSTELLUNG DER VERBUNDREGELSCHEIBE DES DRUCKES

Die Veränderung des Druckes im Rücklauf (Manometer 3) Bild 3 verursacht eine entsprechende Veränderung des Durchsatzes in der Düse.

### Abhängigkeitsverhältnis von Düsendurchsatz Düsengröße und Rücklaufdruck



#### Empfohlene Düsen: Bergonzo Typ B5.

Zur Einstellung des Durchsatzbereiches, in dem die Düse arbeiten soll, muss der Max. und Min. - Druck des Brennstoffes im Rücklauf der Düse gemäss dem obigen Diagramm eingestellt werden.

- Nach dem Einbau der Düse, Deckel des Stellmotors 12, Bild 1 entfernen und Brenner starten.
- Nach dem Start sofort die Spannung am Stellmotor durch Öffnen der Steckverbindung auf der Schalttafel (19, Bild 1) abschalten. So bleibt der Brenner auf Min. Last in Betrieb.
- Die Nocke (1) Bild 5 vom Stellmotor durch Druck auf die Entstörtaste (6) (Abb. 2) lösen.
- Langsam die Nocke mit einstellbarer Kurve (1 Bild 5), die fest mit dem Exzenter (8 Bild 3) verbunden ist, drehen. Die Druckveränderung am Manometer (3 Bild 3) ablesen. Steht der Stellmotor auf Position 130°, ist der Druck und Durchsatz der Düse maximal. Steht der Stellmotor auf Position 20°, ist der Druck und Durchsatz der Düse minimal. Korrekturen des Druckes im Rücklauf werden durch Veränderung des Exzenter (8 Bild 3) und der Schraubenmutter und Gegenmutter (6 Abb. 3) erreicht.

## VERBUNDREGLER

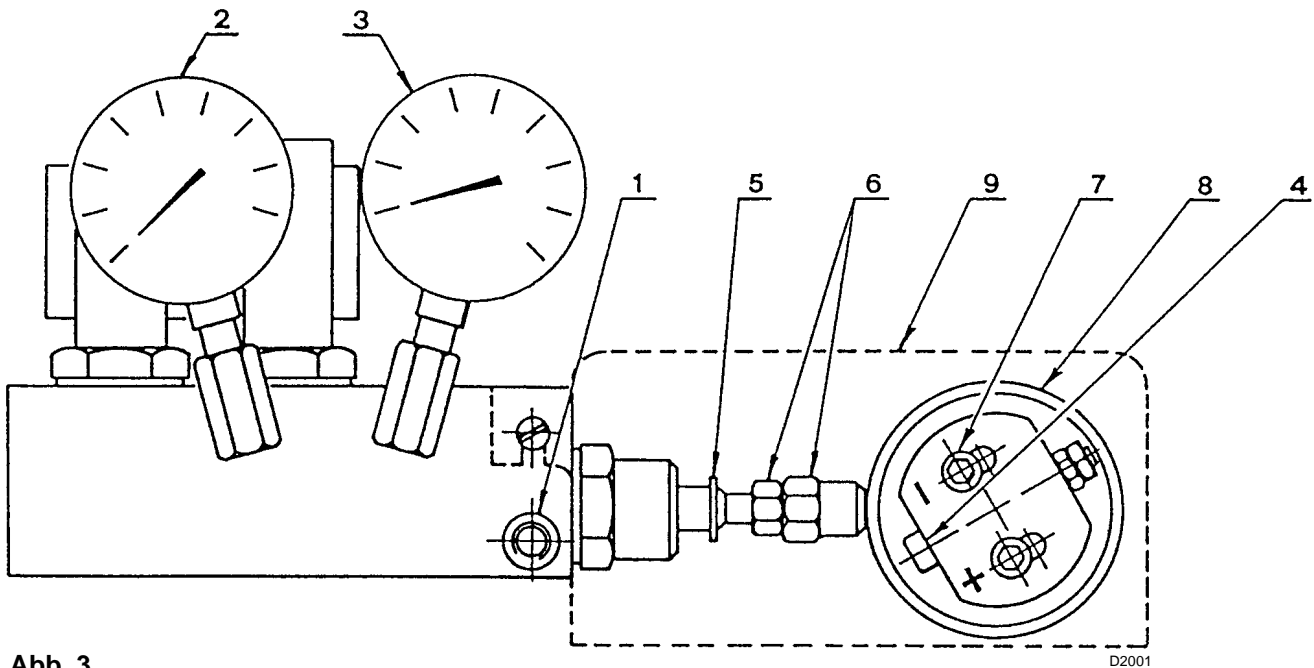


Abb. 3

- |                                       |  |
|---------------------------------------|--|
| 1 - Druckwächteranschluss             | 6 - Schraubenmutter und Gegenmutter zur Einstellung des Kolbenwegs |
| 2 - Manometer Zulaufdruck             | 7 - Exzenter - Befestigungsschrauben                               |
| 3 - Manometer Rücklaufdruck           | 8 - Einstellbare Exzenterscheibe                                   |
| 4 - Exzenter - Einstellschraube       | 9 - Gehäuse  |
| 5 - Begrenzungsring für den Kolbenweg |  |

Die Einstellung der Exzenterscheibe (8) wie folgt vornehmen:

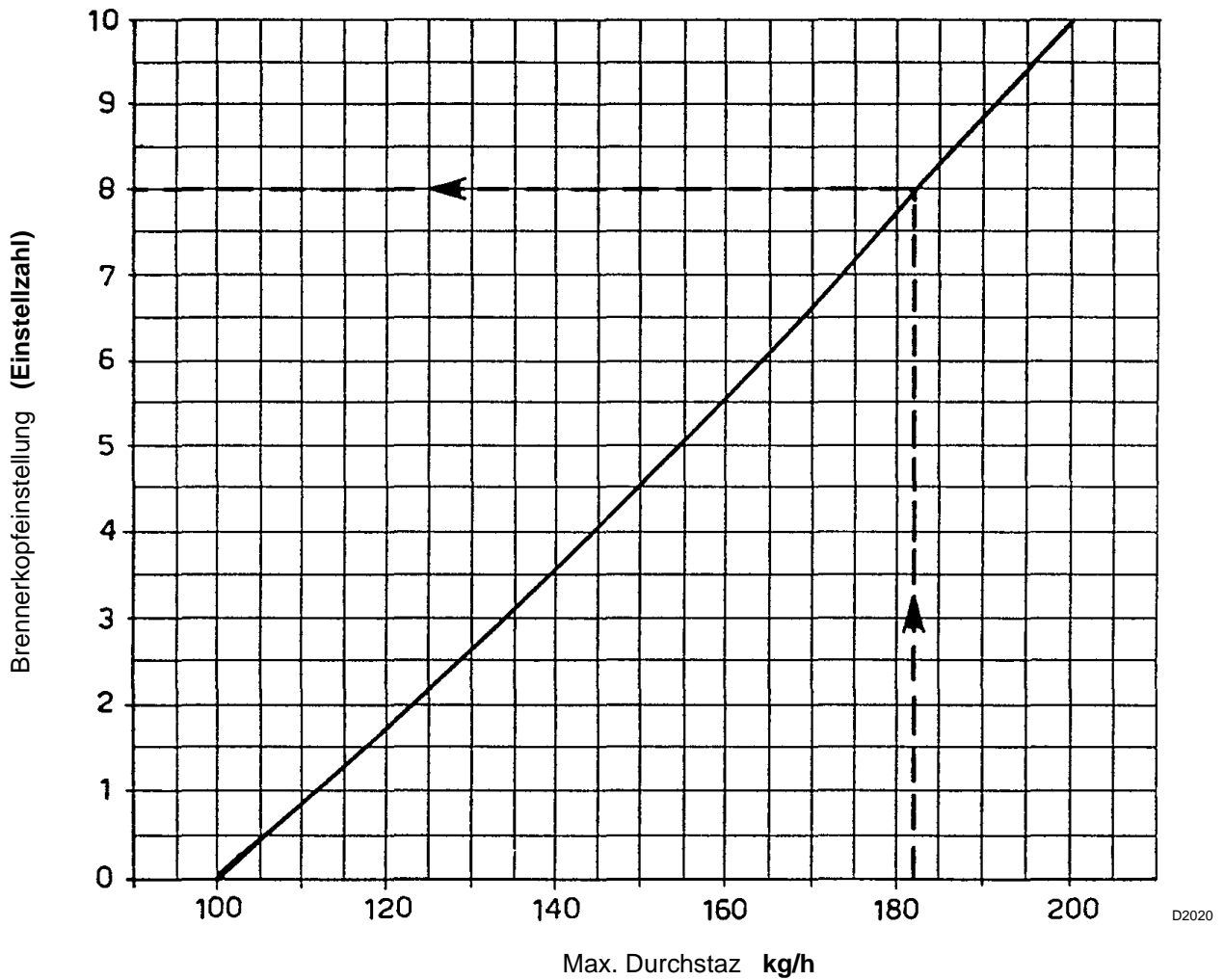
Gehäuse abnehmen (9), Schrauben (7) lösen, Schraube (4) drehen, bis die gewünschte Exzentrizität erreicht ist. Beim Drehen der Schraube (4) nach Rechts (+ Zeichen) steigt die Exzentrizität und somit der Unterschied zwischen Max. und Min. Durchsatz. Beim Drehen der Schraube (4) nach Links (- Zeichen) sinkt die Exzentrizität und damit der Unterschied zwischen Max. und Min. Durchsatz der Düse.

### Achtung

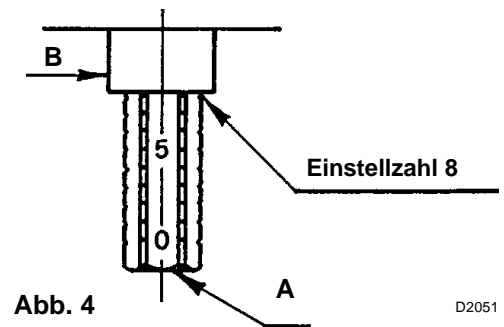
- Eine gute Einstellung ist dann erreicht, wenn die Exzenterscheibe (8) auf dem gesamten Drehbereich des Stellmotors (20° bis 130°) arbeitet, d.h., dass bei jeder Veränderung des Stellmotors eine Druckänderung erfolgt.
- Niemals den Kolben zum Anschlag bringen: der Begrenzungsring (5) bestimmt den Max. Weg.
- Nach Einstellung von Hand prüfen, ob zwischen 20° und 130° Spannungen auftreten und ob die Max. - und Min. Druckwerte jenen entsprechen, die im Diagramm Seite 9 gewählt wurden.
- Zur Kontrolle des Durchsatzes im Zulauf an der Düse mit einem Hilfsbehälter eine Differenzwiegung vornehmen.
- Wenn beim Höchstdurchsatz der Düse (Max. Druck im Rücklauf) Druckschwankungen auf dem Manometer (3) festgestellt werden, den Druck leicht verringern, bis diese nicht mehr auftreten.

### C - EINSTELLUNG DES BRENNERKOPFES

Die Brennerkopfeinstellung erfolgt in direktem Verhältnis zum Max. Durchsatz, siehe nachstehende Tabelle.



Die Einstellung erfolgt, indem die Schraube **A** so weit gedreht wird, bis die im Diagramm angegebene Einstellzahl mit der Ebene der Buchse **B** übereinstimmt.



#### Beispiel

Der Brenner muss auf einen Kessel von 1.600.000 kcal/h montiert werden. Bei einer geschätzten Leistung von 90% müssen 1.800.000 kcal/h produziert werden, d.h. es müssen 183 kg/h verbrannt werden.

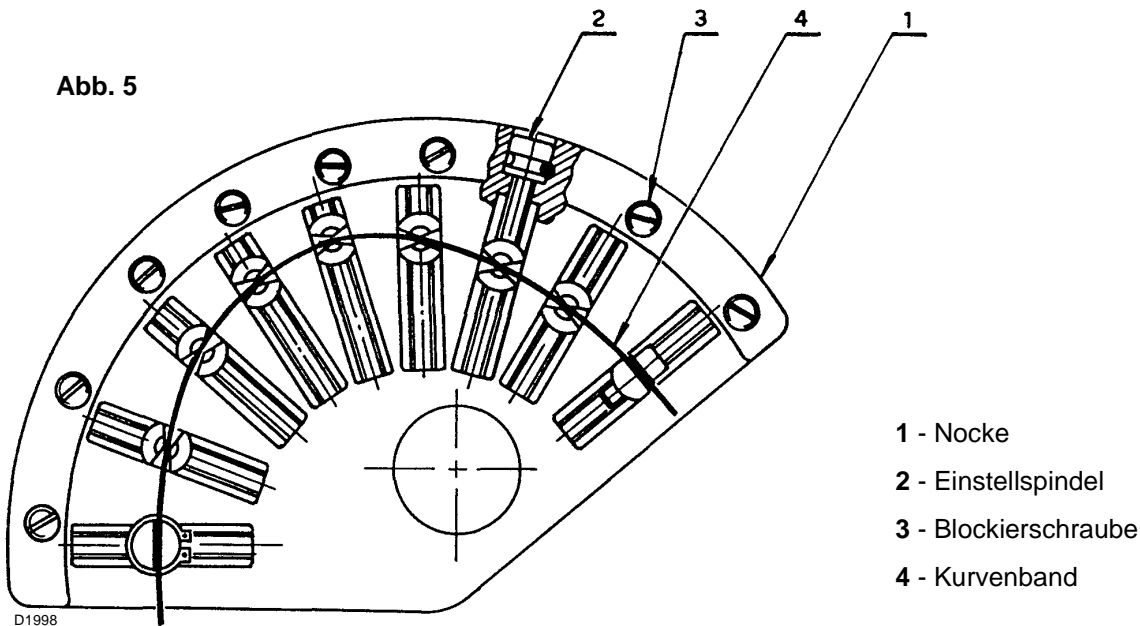
Wenn wir das Diagramm Seite 9 lesen ergibt sich bei einem mittlerem Druck von 25 bar im Zulauf für eine Leistung von 180 kg/h folgendes:

- Düse Typ W2 - 180 - 50°
- Max. Druck im Rücklauf 19,5 bar.

Gemäss dem oben gezeigten Diagramm muss der Brennerkopf auf die Stellzahl 8 eingestellt werden.

## D - EINSTELLUNG DER LUFTKLAPPEN

Abb. 5



- 1 - Nocke
- 2 - Einstellspindel
- 3 - Blockierschraube
- 4 - Kurvenband

Die Luftklappeinstellung wird vorgenommen, indem man auf die Nocke mit einstellbarer Kurve (1) wirkt. Dieser Vorgang soll nach der Druckregler- und Brennerkopfeinstellung erfolgen.

Wenn der Brenner in Betrieb ist, die Spannung am Stellmotor abschalten und den Stellmotor durch Druck auf die Entstörtaste (6) Abb. 2 ausrasten.

### Max. Einstellung

Den Stellmotor auf 130° bringen, ihn einrasten und das Kurvenband (4) durch langsames Drehen der Einstellspindel (2) verändern.

### Einstellung der Min. Leistung

Stellmotor wieder ausrasten, von Hand auf 20° stellen und wieder einrasten, Kurvenband (4) durch Drehen der Einstellspindel (2) nachstellen.

### Einstellung der Zwischenleistung

Erfolgt wie oben beschrieben.

Nach erfolgter Einstellung alle Eichungen kontrollieren, die elektrischen Verbindungen des Stellmotors wieder herstellen und die Einstellspindeln (2) durch Blechschliesschrauben (3) arretieren.

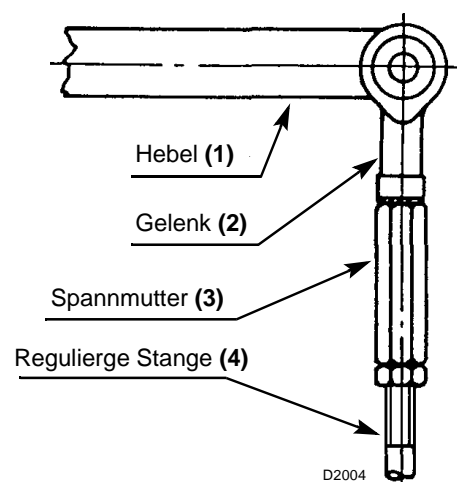
### Längenverstellung des Luftklappengestänges

Eine Verlängerung des Gestänges ist wichtig, wenn sich die Luftklappe im verkleinerten Winkel bewegt. (Beim Höchstdurchsatz ist die Luftklappe bei ca. 1/2 Durchlauf).

So vermeidet man eine zu enge Nockenkurve (4).

Bei Brennerstillstand wie folgt vorgehen:

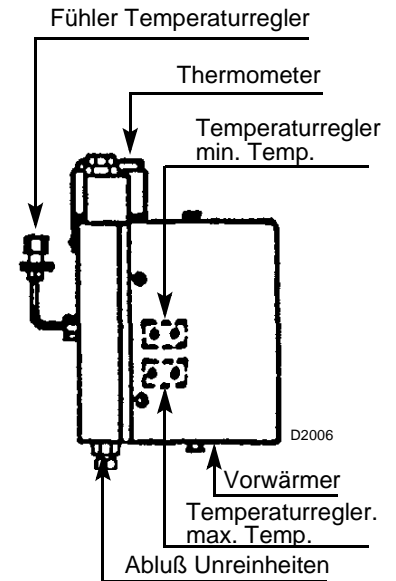
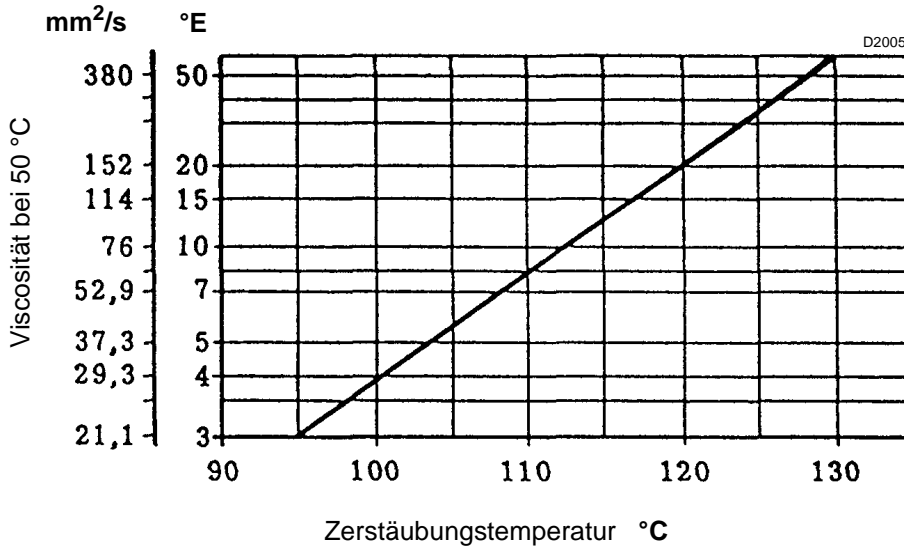
- Gelenk (2) vom Hebel (1) abnehmen (seitliches Bild)
- Spannmutter (3) vom Reguliergestänge (4) um einige Umdrehungen abschrauben.
- Gelenk und Hebel wieder montieren. Kurvenband (4) Bild 5 heben, bis die Gradeinstellung am Stellmotor auf Position 0° steht und mit Luftklappenstellung 0 übereinstimmt.



## EINSTELLUNG DER ZERSTÄUBUNGSTEMPERATUR

### Einstellbarer Temperaturregler - der min. Temp. und max. Temp.

Der einstellbare elektronische Temperaturregler steuert über einen, in das Vorlaufsammlrohr des Heizöls eingetauchten PT 100 Fühler die Zerstäubungstemperatur (Kennlinie der korrekten Zerstäubung nachstehendem Temperatur/Viskosität Diagramm entnehmen).



**Beispiel:** Heizöl mit 7°E bei 50°C auf ca. 110°C vorgewärmt.

**Hinweis:** Die auf dem Temperaturregler eingestellte Temperatur entspricht dem Wert des Heizmediums, sollte jedoch nach einigen Minuten Betriebszeit am Thermometer überprüft werden. Das Leuchtsignal weist auf das ordnungsgemäße Einschalten der Widerstände hin.

Der **Thermostat der min.** Temperatur schaltet den Brenner bei Unterschreitung der zur einwandfreien Feuerung notwendigen Brennstofftemperatur ab und gibt außerdem die Brennerzündung frei (werkseitige Voreinstellung auf ca. 80°C, nach Abnahme von Vorwärmerdeckel mit zugehöriger Platte für Nachstellungen zugänglich).

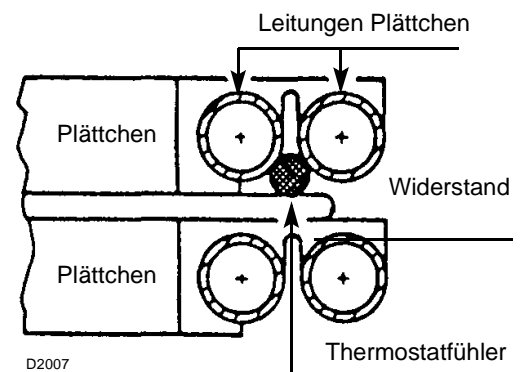
Der **Thermostat der max.** Temperatur schaltet den Widerstand bei einer spürbaren und durch eine Störung am Einstellthermostat bedingten Temperaturerhöhung im Vorwärmer ab. Bei Bedarf kann die jeweilige Alarmanzeige (Hochtemperatur) am Klemmenbrett des Brenners abgenommen werden (werkseits auf ca. 180°C voreingestellt).

### Austausch der min. und max. Temperaturregler

Nach Abdrehen der Befestigungsschrauben an der Leisteneinheit sind beim Einbau die Fühler der neuen Einstellthermostate, wie in nebenstehender Abbildung gezeigt, mit den Leitungen und dem Widerstand in Berührung zu bringen.

Beim Austausch der mit den Fühlern der Temperaturregler in Kontakt stehenden Widerstände ist nach gleichem Verfahren vorzugehen.

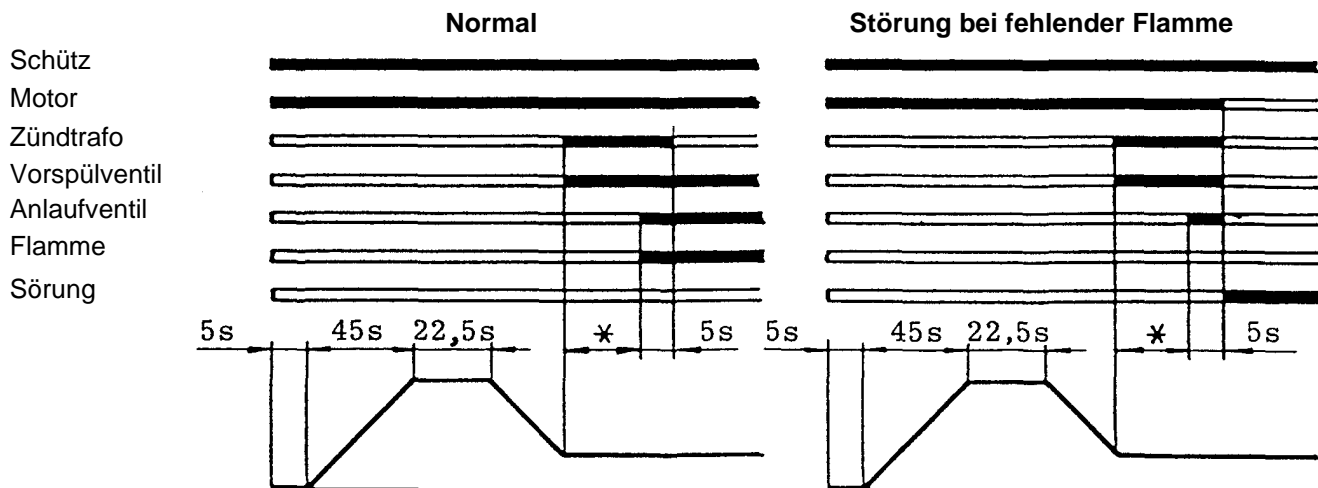
Bei Betriebsstörungen ist mit einem Ohmmeter die Kontinuität der mit den Temperaturfühlern in Berührung stehenden Widerstände zu messen (Zirkawert 35 Ohm).



### Austausch des PT Fühlers im Vorlaufsammlrohr:

Mutter und Doppelkegel (beigepackt) in den neuen Widerstand einsetzen, letzteren ca. 40 mm in das Sammlrohr einschieben und festziehen. Der überstehende Außenteil läßt sich je nach Anforderungen verbiegen (ohne den Widerstand hierbei zu beschädigen).

## BRENNER - ANLAUFPROGRAMM



D2008

\* Durch den Zeitschalter (23) Abb. 1 (siehe Seite 7).

Störabschaltung am Motor: hervorgerufen durch Überlastung oder Fasenausfall, verursacht durch thermischen Überstromauslöser.

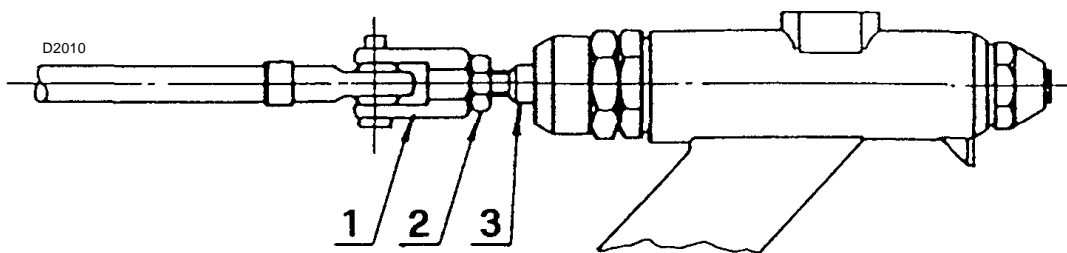
## EINGRIFFE AM DÜSENSTOCK

Sollte der Düsenstock zerlegt worden sein, so muss eine genaue Einstellung des Gestänges, das auf den Düsenkegel wirkt, vorgenommen werden.

Mit aufmontierter Düse das Gabelgelenk aufschrauben (1 Bild unten), bis kein Spiel mehr bleibt, ohne jedoch dabei die Welle (3) unter Spannung zu bringen. Nun das Gabelgelenk um eine Umdrehung lösen und fest mit einer Kontermutter (2) blockieren.

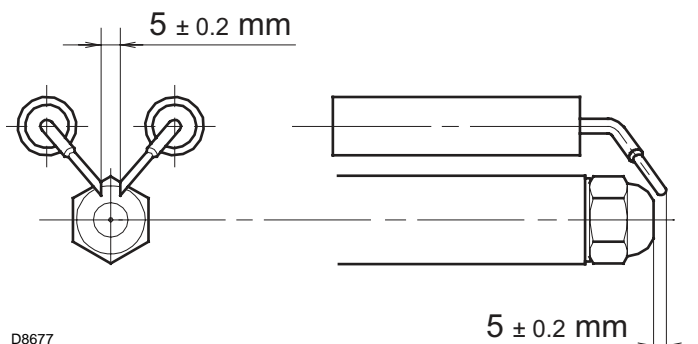
### ACHTUNG

Für die "Bergonzo" Düsen, die Gabelgelenk zweimal drehen.



## POSITIONIERUNG DER ELEKTRODEN

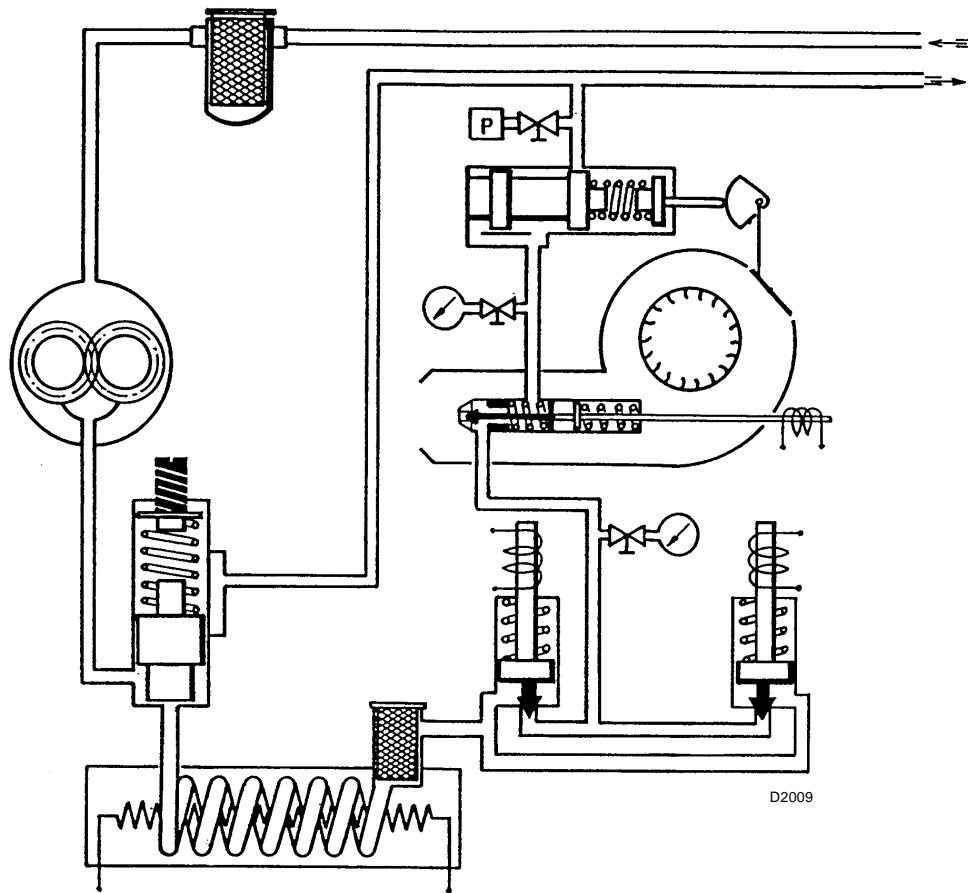
Ordnen Sie die Elektroden unter Beachtung der Größenangaben aus nachstehende Abbildung an.



D8677



## HYDRAULISCHES SCHEMA



- Zustand bei Stillsand des Brenners.
- **P** Öldruckwächter: kann zwischen 2 und 15 bar eingestellt werden; herrscht in der Rücklauflinie des Brennstoffes zu hoher Gegedruck, so sorgt der Öldruckwächter für die Störabschaltung des Brenners (wir empfehlen eine Eichung auf 5 bar).

### WICHTIG

- Den Filter des Vorwärmebehalters regelmässig reinigen.
- Sich versichern, dass die Düse ohne Filter ist.
- Auf dem Schild mit den technischen Eigenschaften den Betrieb: gleitend zweistufig oder modulierend ankreuzen.

N.	TIPO/TYP TYPE	V~50 Hz	kW
$\frac{D}{\leq}$	÷ kg/h	÷	kW
Combust. Heizöl/Fuel	max. visc. @ °C	mm <sup>2</sup> /s (°E)	
			R'BY
REGOLAZIONE	X →	<input type="checkbox"/> DUE STADI PROGRESSIVI GLEITEND ZWEISTUFIG	
LEISTUNGSREGELUNG	X →	<input type="checkbox"/> MODULANTE MODULIEREND	

D2011



## DONNEES TECHNIQUES

Type	472 M1
Puissance thermique - Débit	570 ÷ 2280 kW - 50 ÷ 200 kg/h
Fonctionnement	2 allures progressives/modulation avec kit
Combustible	Fuel-oil lourd viscosité max. à 50° C 50 mm <sup>2</sup> /s (7° E) avec Kit, jusqu'à 500 mm <sup>2</sup> /s (65° E)
Pompe	470 kg/h à 25 bar
Conformement aux directives CE	2004/108 - 2006/95 - 2006/42

## DONNÉES ÉLECTRIQUES

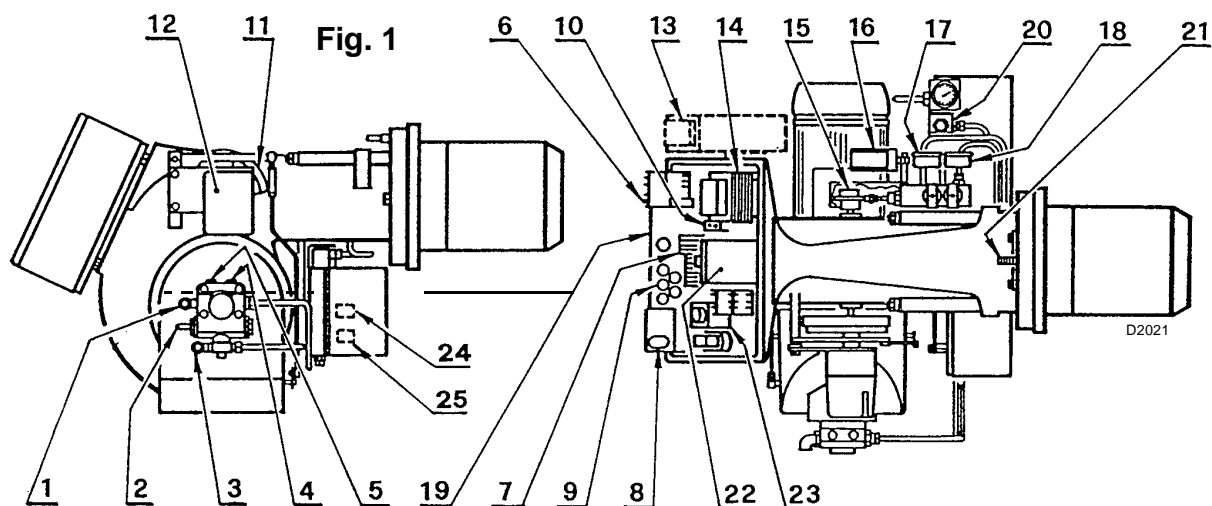
### MOTEUR IE1

Alimentation électrique		Triphasée, 230 V ± 10% ~ 50Hz sans neutre 400 V ± 10% ~ 50Hz avec neutre
Moteur	tr/min	2910
	kW	4
	V	230 - 400
	A	14 - 8,1
Transformateur d'allumage		Primaire: 2,35 A - Secondaire 2 x 6 kV - 35 mA
Réchauffeurs		14 kW
Puissance électrique absorbée	kW max	18,8
Degre de protection		IP40

### MOTEUR IE2

Alimentation électrique		Triphasée, 230 V ± 10% ~ 50Hz sans neutre 400 V ± 10% ~ 50Hz avec neutre
Moteur	tr/min	2920
	kW	4
	V	230 - 400
	A	13,5 - 7,8
Transformateur d'allumage		Primaire: 2,35 A - Secondaire 2 x 6 kV - 35 mA
Réchauffeurs		14 kW
Puissance électrique absorbée	kW max	18,6
Degre de protection		IP40

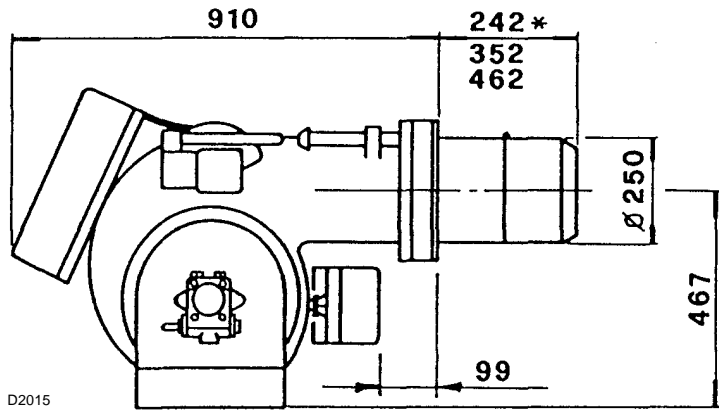
## DESCRIPTION BRULEUR



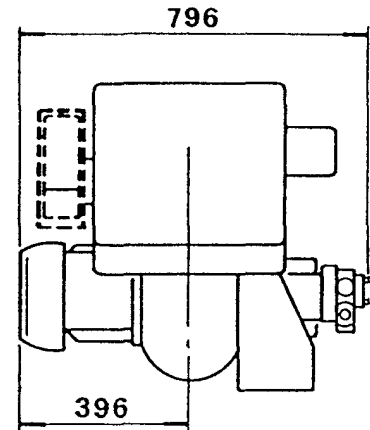
- 1 - Raccord d'aspiration
- 2 - Régulateur pression pompe
- 3 - Raccord de retour
- 4 - Raccord manomètre (G1/4)
- 5 - Raccord vacuomètre (G 1/4)
- 6 - Bouton réarmement thermique moteur
- 7 - Bornier de raccordement
- 8 - Bouton réarmement relais avec signalisation sécurité
- 9 - Passe-câbles
- 10 - Thermostat régulation
- 11 - Came de réglage air
- 12 - Servomoteur
- 13 - Modulateur (Modulants seulement)
- 14 - Transformateur d'allumage
- 15 - Excentrique régulation pression retour
- 16 - Pressostat
- 17 - Manomètre pression retour
- 18 - Manomètre pression départ
- 19 - Socle commandes électriques
- 20 - Filtre
- 21 - Vis réglage tête combustion
- 22 - Ouverture magnétique pointeau gicleur
- 23 - Relais temporisé
- 24 - Thermostat mini
- 25 - Thermostat maxi

Quantité	Fourni avec le brûleur
2	Flexibles
2	Raccords
4	Vis
1	Joint isolant
5	Passe-câbles
2	Prolonges (seulement T.L.)

## DIMENSIONS



D2015

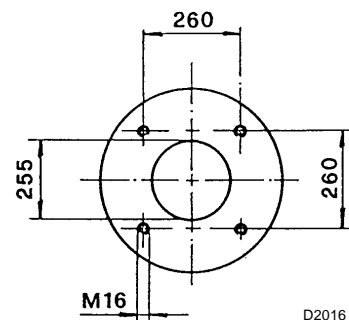


\* Possible avec une entretoise sur demande.

### PERÇAGE PLAQUE CHAUDIÈRE - PROÉMINENCE TÊTE DE COMBUSTION

Pour la proéminence de la tête de combustion, suivre les indications données par le fabricant de la chaudière.

Pour les chaudières avec boîte à fumée antérieure, exécuter une protection appropriée avec matériel réfractaire sur la partie de la tête proéminente en chambre de combustion.

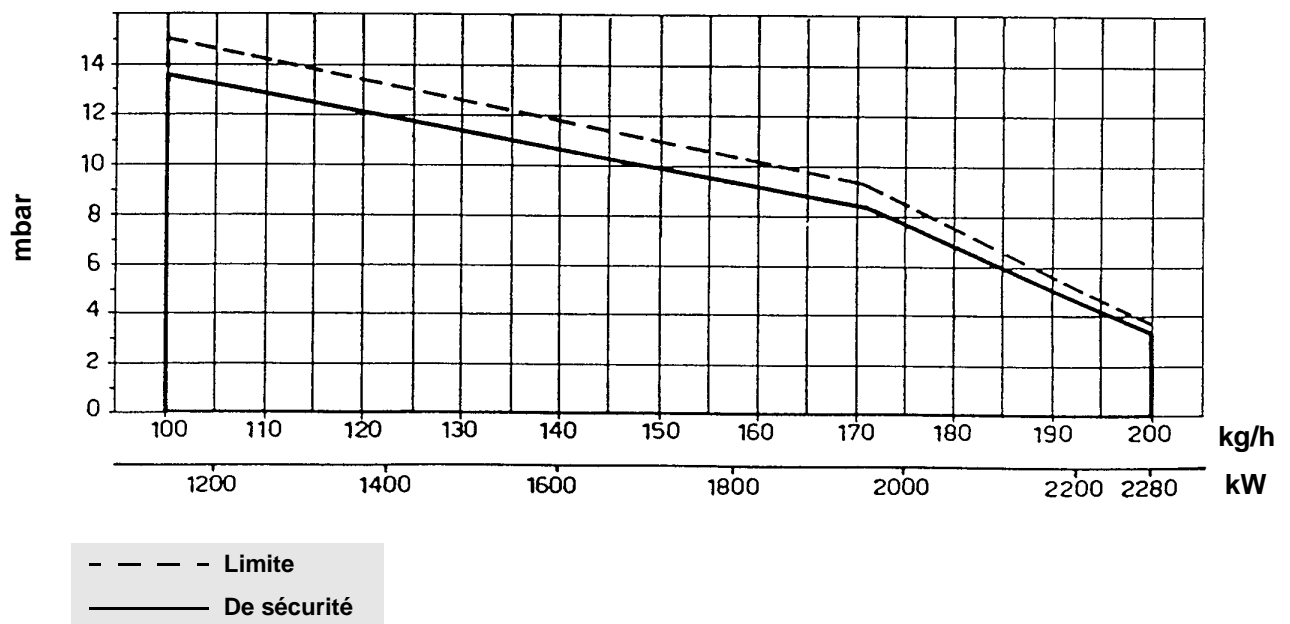


D2016

En fonctionnement, le débit du brûleur varie entre un maximum et un minimum.

Le débit maximum doit être compris dans la plage de travail du schéma ci-dessous.

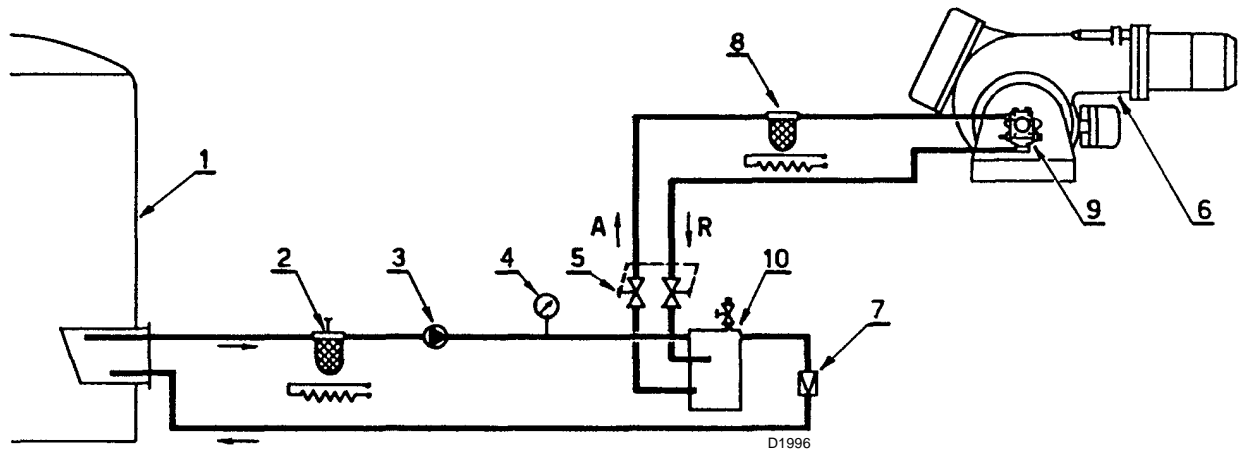
### PRESSIION DANS LA CHAMBRE DE COMBUSTION - DÉBIT MAXIMUM



Le débit minimum peut descendre 50 kg/h.

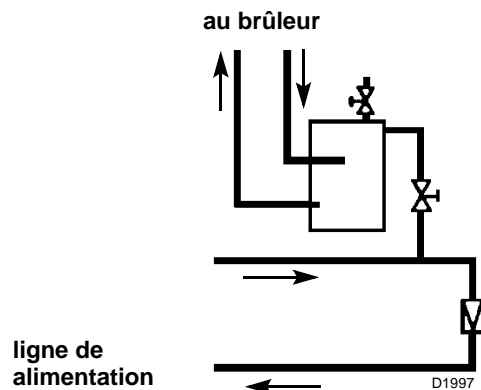
Le rapport maximum de modulation est de 1 ÷ 3 (66 ÷ 200 kg/h).

## CIRCUIT D'ALIMENTATION FUEL-OIL



- 1 - Cuve (réchauffée pour fuel lourd)
- 2 - Filtre (avec résistance pour fuel > 7°E / 50°C)
- 3 - Pompe de transfert
- 4 - Manomètre de contrôle
- 5 - Vannes pour exclusion du brûleur (accouplées)
- 6 - Brûleur (avec kit pour fuel lourd code **3000721**)
- 7 - Régulateur de pression (réglé selon le tableau ci-dessous)
- 8 - Filtre (avec résistance pour fuel > 7°E / 50°C)
- 9 - Pompe du brûleur
- 10 - Dégazeur

Température mazout °C	Pression bar
fino a 80	1
90	1,5
100	2
110	2,5
120	3



Variante pour alimentation en dérivation

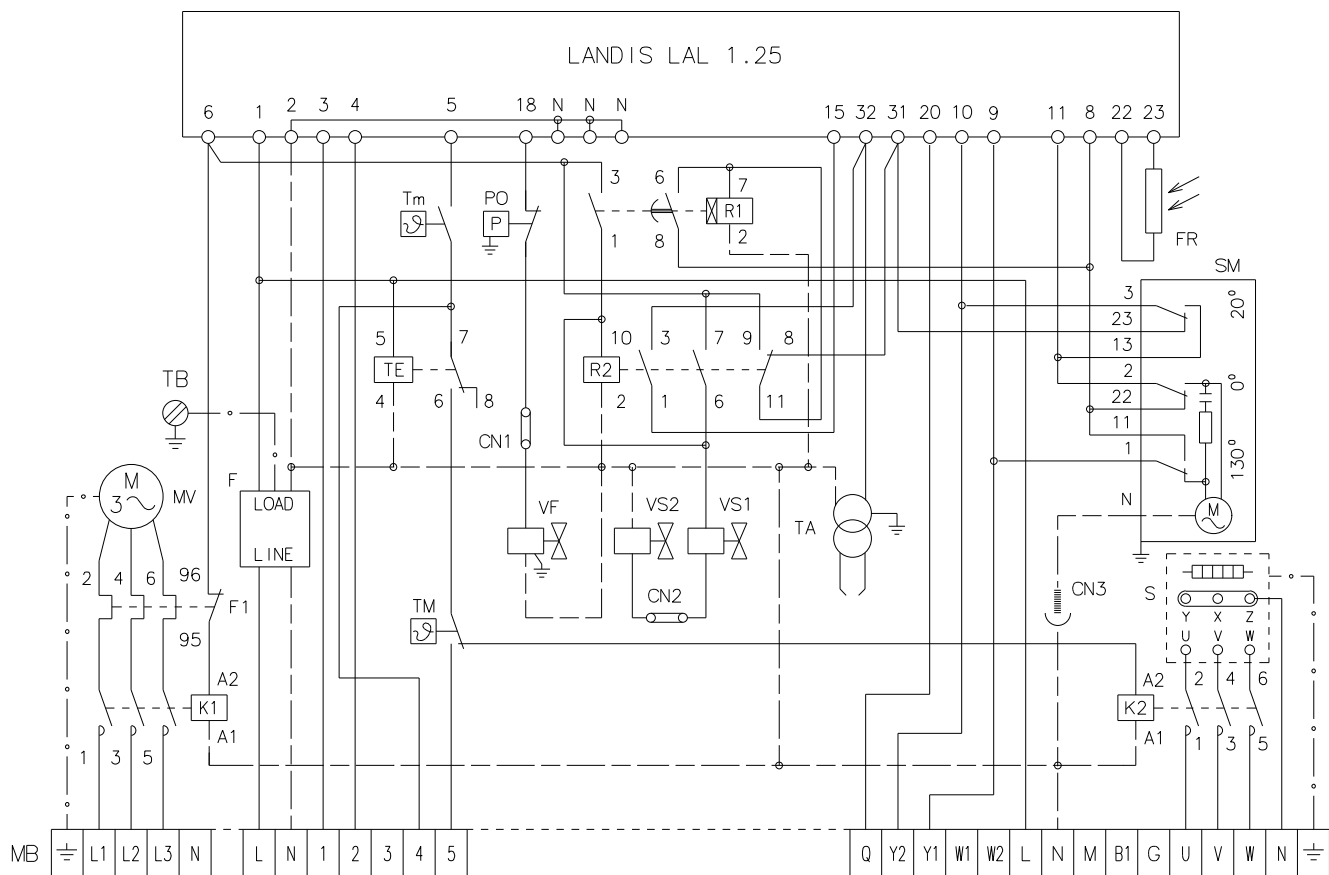
Le dégazeur pour fuel lourd doit être équipé de réchauffeur code **3010050**.

### NOTES IMPORTANTES

- Pour faciliter l'écoulement du fuel les tuyauteries doivent être dûment dimensionnées, calorifugées et réchauffées (électriquement, à vapeur ou à l'aide d'eau chaude).
- Pour limiter la formation de gaz ou vapeurs la pression du fuel dans le dégazeur doit être réglée en fonction de la température d'alimentation selon le tableau dessus.
- La pompe de transfert devra avoir un débit au moins deux fois plus que celui de la pompe de brûleur. S'il y a plus d'un brûleur alimenté par le même boucle, alors la pompe de transfert devra avoir un débit d'environ 30% au-dessus du total des débits de chaque brûleur.

Pour la mise en route: avec le brûleur exclu par les vannes 5 faire circuler le fuel dans l'anneau d'alimentation. Dès qu'on a atteint une circulation à régime, ouvrir les vannes et alimenter régulièrement le brûleur.

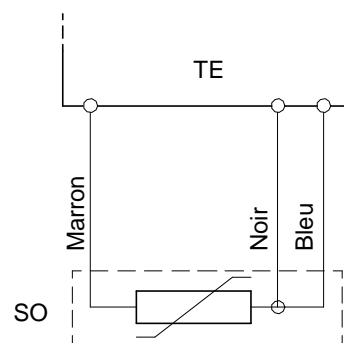
# INSTALLATION ÉLECTRIQUE (exécutée en usine)



ZU10/485

## LEGENDE

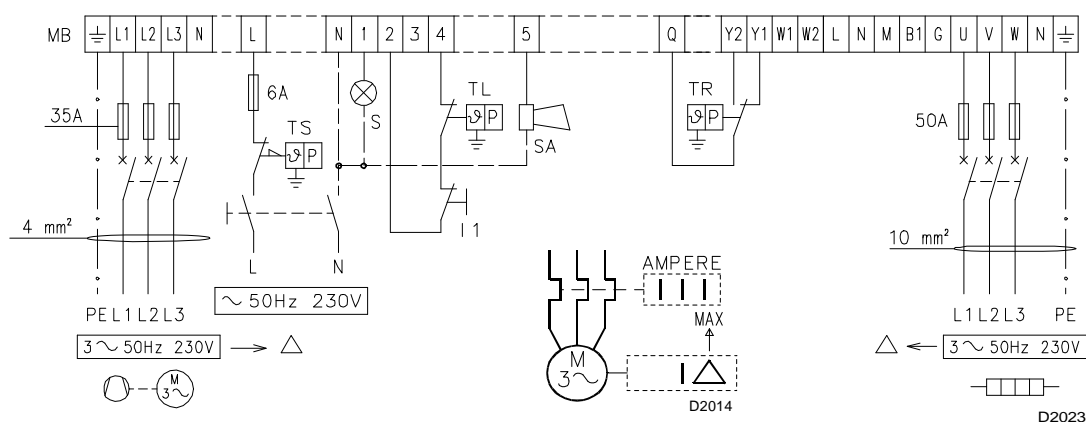
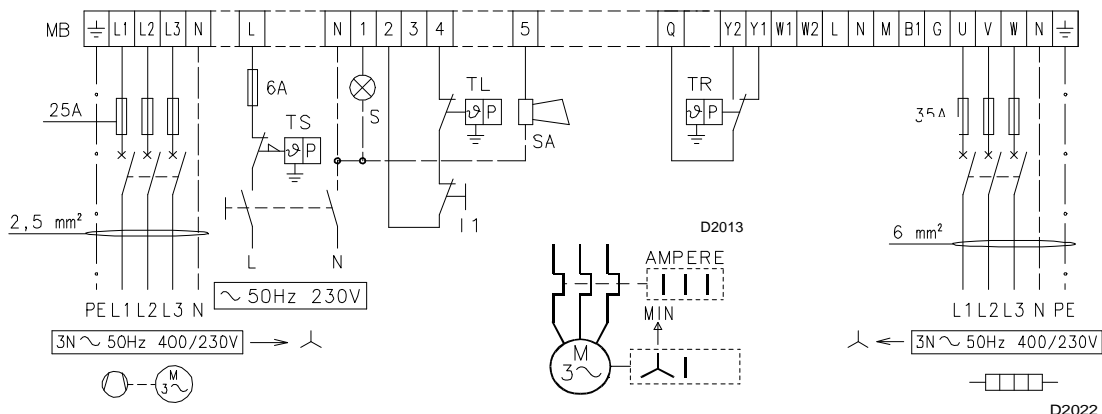
- MB** Bornier du brûleur
- MV** Moteur ventilateur
- K1** Contacteur pour moteur
- F** Protection contre parasites radio
- F1** Relais Thermique
- K2** Contacteur pour resistances
- R1** Temporisateur
- R2** Relais
- TE** Thermostat électronique
- TM** Thermostat de maxima
- Tm** Thermostat de minima
- PO** Pressostat huile
- TA** Transformateur d'allumage
- SM** Servomoteur
- S** Reservoir prechauffeur
- SO** Sonde PT100
- FR** Photoresistance
- VF** Vanne de fonctionnement
- CN** Connecteur
- VS1** Vannes de sécurité
- VS2** Vannes de sécurité



D1989

**Branchement de la sonde  
au thermostat électronique**

## RACCORDEMENTS ÉLECTRIQUES AU BORNIER (réalisés par l'installateur)

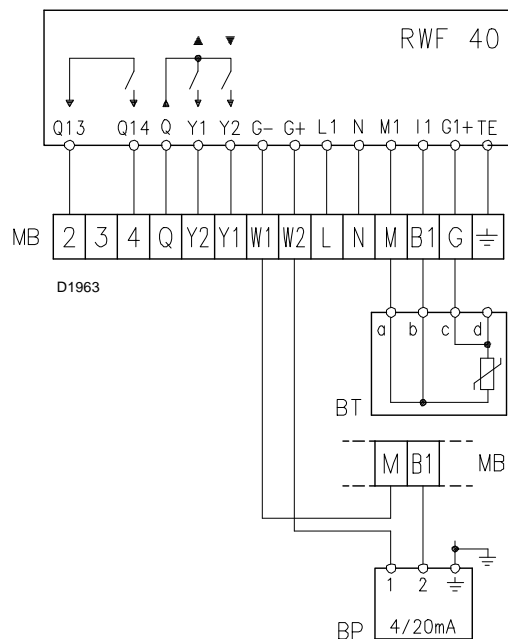


### NOTES

- Dans le cas d'une alimentation **230V** sans neutre, raccorder moteur et réservoir en triangle (le raccordement d'origine est réalisé en étoile pour **400V**).
- Vérifier la mise en sécurité du brûleur en obscurcissant la cellule photoresistante, après avoir enlevé le couvercle de la console. Attention: haute tension.
- Les télécommandes TR et TL ne sont pas nécessaires quand le régulateur RWF40 est branché: leur fonction est assurée par le régulateur proprement dit.

### LEGENDE

- PB** Sonde de pression
- PT** Sonde de température
- I1** Arrêt-démarrage manuel (facultatif)
- MB** Porte-bornes brûleur
- S** Signalisation blocage brûleur à distance
- SA** Alarme de haute température huile combustible
- TL** Télécommande de limite
- TR** Télécommande de réglage pour fonctionnement à 2 allures
- TS** Télécommande de sécurité
- a-d** Rouge
- b-c** Blanc





## ORGANES DU BRÛLEUR REGLES EN USINE

Dans la plupart des cas ils ne nécessitent pas d'autres réglages.

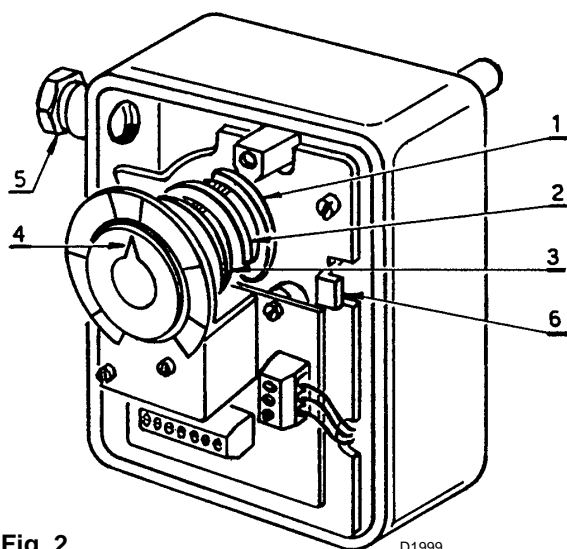
**A** - Servomoteur

**B** - Pompe

**C** -Thermique sécurité moteur

**D** - Relais temporisé

### A - SERVOMOTEUR



- 1 - 1<sup>ère</sup> came (bleu)
- 2 - 2<sup>ème</sup> came (rouge)
- 3 - 3<sup>ème</sup> came (noir)
- 4 - Index de lecture position
- 5 - Passe-câble
- 6 - Réarmement moteur

Fig. 2

D1999

Le servomoteur règle simultanément débit et pression d'air, et débit de combustible.

Il est doté de 3 cames réglables qui actionnent autant de contacts.

**1<sup>ère</sup> came:** limite le fin de course du servomoteur sur la position 0°. Lorsque le brûleur s'arrête, le clapet d'air se ferme complètement.

**2<sup>ème</sup> came:** limite le fin de course du servomoteur sur la position 130°.

**3<sup>ème</sup> came:** règle le débit minimum de modulation. Il est taré d'usine sur la position 20°.

### B - POMPE

Elle sort d'usine réglée à 25 bar.

Amorçage pompe: enlever le bouchon 5 (fig. 1) du raccordement vacuomètre.

## C - THERMIQUE MOTEUR

Il sort d'usine taré pour une alimentation électrique triphasée 400V. Si l'alimentation électrique est triphasée **230V**, le tarage sera modifié comme indiqué à page 6.

## D - RELAIS TEMPORISE

Détermine la durée de la phase de prélavage, et sort d'usine réglé entre 15 et 20 secondes (pour huile lourde voir kit de transformation).

## REGLAGES NECESSAIRES AU BRÛLEUR

Sont réalisés par l'installateur au moment de la mise en route:

**A** - Réglage du débit maximum du combustible;

**B** - Réglage du variateur de pression;

**C** - Réglage de la tête de combustion;

**D** - Réglage du volet d'air;

**E** - Réglage de la température de pulvérisation.

## A - REGLAGE DU DEBIT MAXIMUM DU COMBUSTIBLE

Est réalisé en choisissant dans le tableau ci-dessous le gicleur adapté.

Gicleur Bergonzo type B5	Débit maximum kg/h	Pression combustible départ manomètre (2) fig.3	Pression maxima combustible retour manomètre (3) fig.3
200	200	25	24
175	175	25	24,5
150	150	25	24,5
125	125	25	24,8
100	100	25	24

25 bar pour huile fluide, jusqu'à 30 bar pour huiles lourdes (viscosité  $\geq 20^{\circ}\text{E}$  à  $50^{\circ}\text{C}$ ).

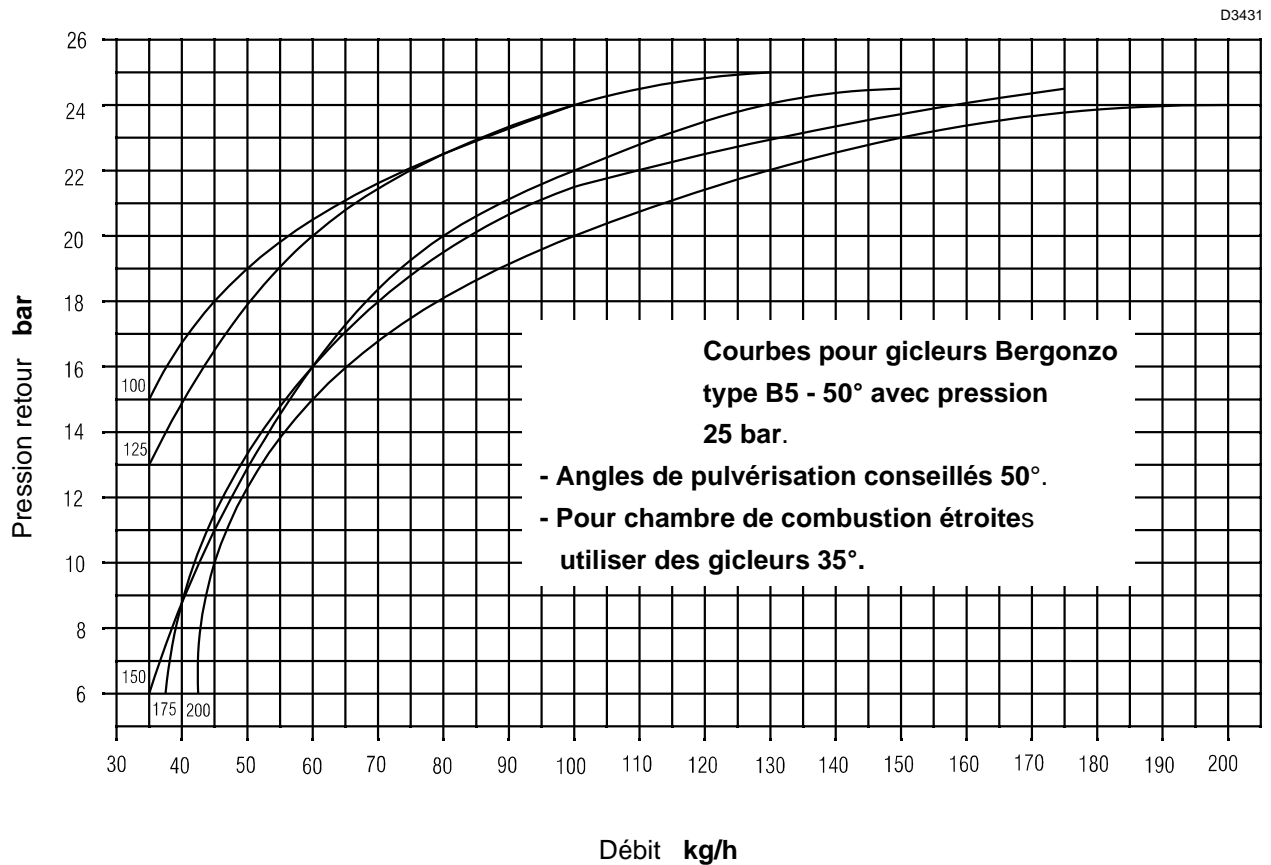
**Il est préférable d'enlever le filtre du gicleur.**

Si l'on désire un débit maximum compris entre deux valeurs du tableau, choisir le gicleur ayant le débit supérieur. La réduction de débit sera obtenue en agissant sur le variateur de pression, comme indiqué au point B.

## B - REGLAGE DU VARIATEUR DE PRESSION

La variation de pression sur le retour (manomètre 3 fig. 3) modifie le débit du combustible qui sort du gicleur.

### RELATION ENTRE TYPE ET DEBIT GICLEUR PRESSION SUR LE RETOUR



**Gicleurs conseillés:** Bergonzo type B5.

Pour le réglage de la plage de débit dans laquelle le brûleur doit fonctionner, il est nécessaire de régler convenablement la pression maxima et minima du combustible au retour du gicleur, suivant le diagramme ci-dessus.

- Après avoir monté le gicleur, enlever le couvercle de protection du servomoteur (12) (fig. 1) et mettre en route le brûleur.
- L'allumage réalisé, couper l'alimentation électrique du servomoteur en ouvrant la connecteur, placé dans le socle des commandes électriques (19) (fig. 1). Le brûleur reste ainsi en fonctionnement au débit minimum.
- Débloquent la came (1) (fig. 5) du moteur du servomoteur en pressant le réarmement (6) (fig. 2).
- Faire tourner à la main et lentement la came à profil variable (1) (fig. 5) reliée à l'excentrique (8) (fig. 3) et vérifier la variation de pression sur le manomètre (3) (fig. 3). La pression et le débit du gicleur sont minimum quand le servomoteur est sur la position 20°. La pression et le débit du gicleur sont maximum quand le servomoteur est sur la position 130°. Les corrections de pression sur le retour s'obtiennent en faisant varier l'excentrique (8) (fig. 3), l'écrou avec contre écrou (6) (fig. 3).

## VARIATEUR DE PRESSION

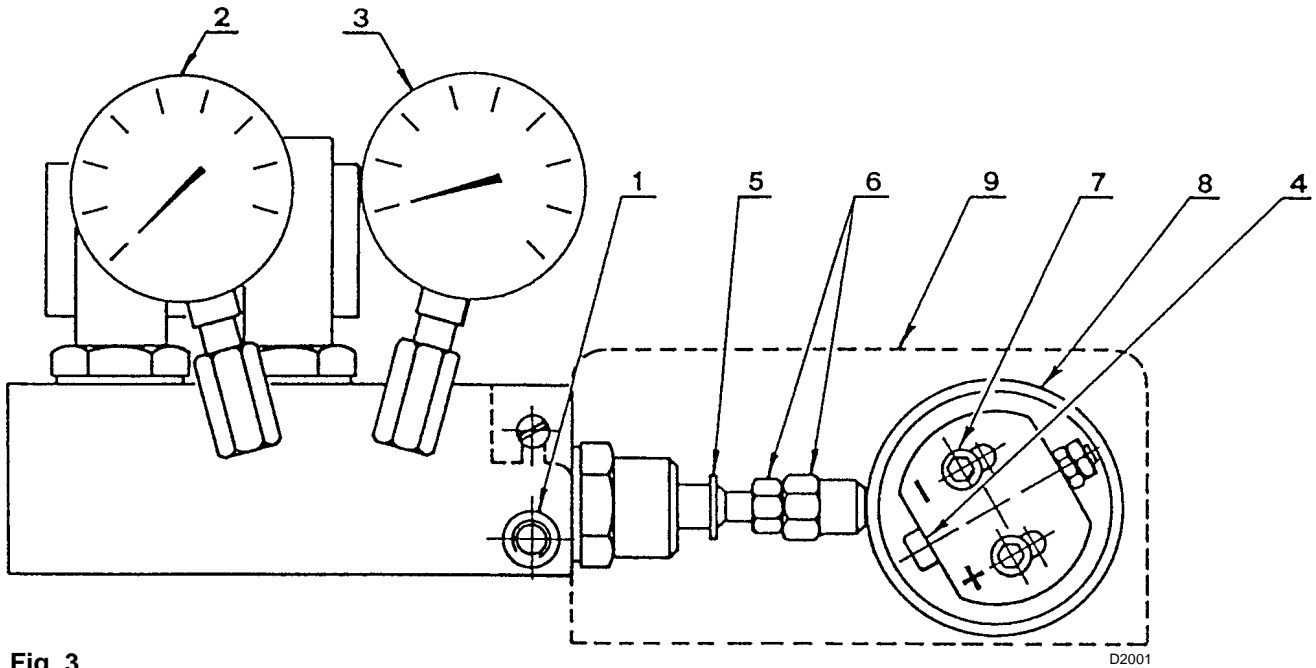


Fig. 3

- |                                |  |
|--------------------------------|--|
| 1 - Raccord pressostat         | 6 - Erou et contre-écrou tarage piston |
| 2 - Manomètre pression départ  | 7 - Vis de blocage excentrique         |
| 3 - Manomètre pression retour  | 8 - Excentrique variable               |
| 4 - Vis de réglage excentrique | 9 - Carter                             |
| 5 - Anneau de blocage piston   |  |

Pour le tarage de l'excentrique (8):

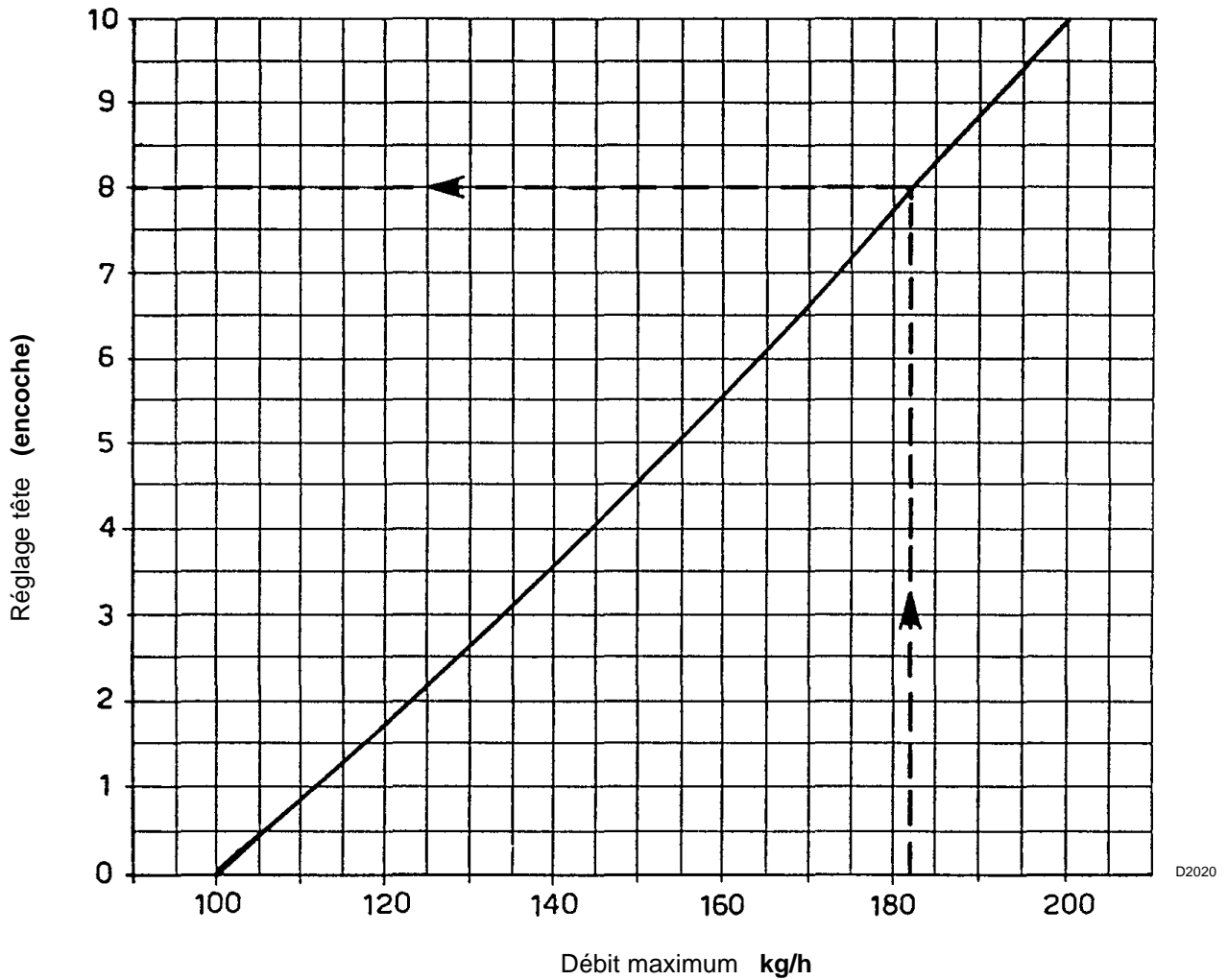
Enlever le carter (9), desserrer les vis (7), agir sur la vis (4) jusqu'à obtenir l'excentricité désirée. En tournant la vis (4) vers la droite (signe +), l'excentricité augmente, augmentant ainsi la différence entre débit maximum et débit minimum du gicleur. En tournant la vis (4) vers la gauche (signe -) l'excentricité diminue, réduisant ainsi la différence entre débit maximum et débit minimum du gicleur.

### NB.

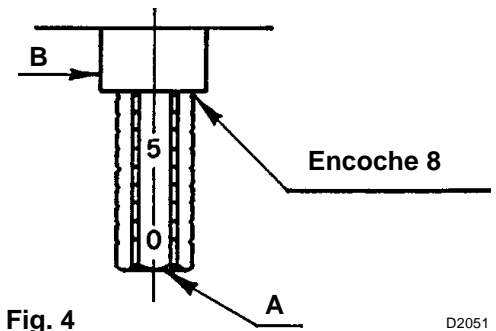
- Pour un réglage correct, l'excentrique (8) doit travailler sur toute la plage du servomoteur ( $20^\circ \div 130^\circ$ ): à chaque variation du servomoteur doit correspondre une variation de pression.
- Ne jamais disposer le piston du variateur en butée: la bague d'arrêt (5) détermine la course maximum.
- Le réglage terminé, vérifier manuellement qu'entre  $20^\circ$  et  $130^\circ$  il n'y ait pas de variation brutale et que les pressions maxima et minima correspondent à celles choisies suivant le diagramme de la page 9.
- Si l'on désire contrôler le débit au départ du gicleur, effectuer une pesée dans un récipient auxiliaire.
- Si, au débit maximum du gliceur (pression maxima sur le retour), on observe des oscillations de pression sur le manomètre (3), abaisser légèrement la pression afin de les éliminer.

### C - REGLAGE DE LA TETE DE COMBUSTION

Le réglage de la tête de combustion se détermine en fonction du débit maximum du diagramme ci-dessous.



Pour le réglage il faut tourner la vis **A** jusqu'à ce que l'encoche indiquée par le diagramme correspond au plan du fourreau **B**.



#### Exemple

Le brûleur doit être monté sur une chaudière de 1.600.000 kcal/h. En considérant un rendement de 90% la puissance brute doit être de 1.800.000 kcal/h, soit environ 183 kg/h.

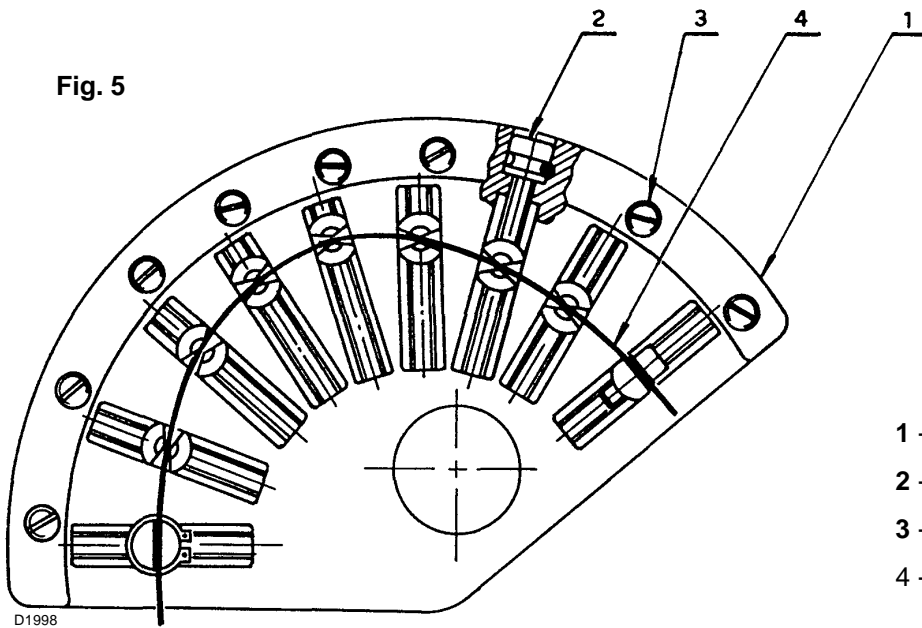
Dans le diagramme de la p. 9, avec une pression moyenne départ de 25 bar, nous trouvons pour 180 kg/h:

- gicleur type W2 - 180 - 50°
- pression maxima sur le retour: 19,5 bar.

Dans le diagramme ci-dessus nous voyons que la tête de combustion doit être réglée sur l'encoche 8.

## D - REGLAGE VOILET D'AIR

Fig. 5



- 1 - Came
- 2 - Vis de réglage
- 3 - Vis de blocage
- 4 - Profil variable

Le réglage du volet d'air s'effectue en agissant sur la came à profil variable (1). Cette opération est réalisée après avoir réglé le variateur de pression et la tête de combustion.

Le brûleur étant en marche, couper la tension au servomoteur et le désaccoupler en pressant le réarmement (6) (fig. 2).

### Réglage de la puissance maxima

Disposer le servomoteur sur 130°, le bloquer et faire varier le profil (4) en agissant progressivement sur les vis (2).

### Réglage de la puissance minima

Débloquer à nouveau le servomoteur, le placer manuellement sur 20°, le bloquer et régler le profil (4) en agissant progressivement sur les vis (2).

### Réglage des puissances intermédiaires

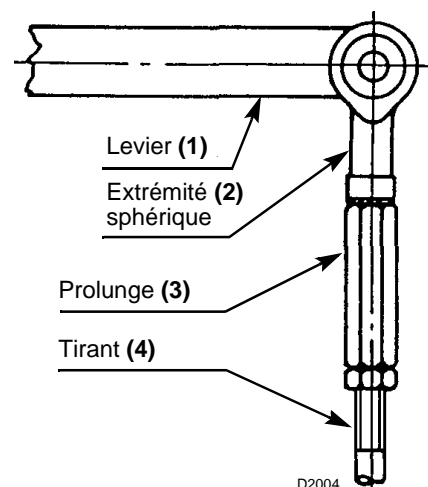
Elles sont réalisées de la même manière.

Le réglage terminé, recontrôler tous les tarages, restaurer le raccordement électrique du servomoteur et bloquer les vis de réglage (2) à l'aide des vis transversales (3).

### Variation de la longueur du tirant du volet d'air

Un allongement du tirant est nécessaire quand le volet d'air évolue dans un angle réduit (volet d'air à mi-course, environ, à la puissance maximum). On évite ainsi un profil de la came (4) trop courbe. Le brûleur à l'arrêt, procéder comme suit:

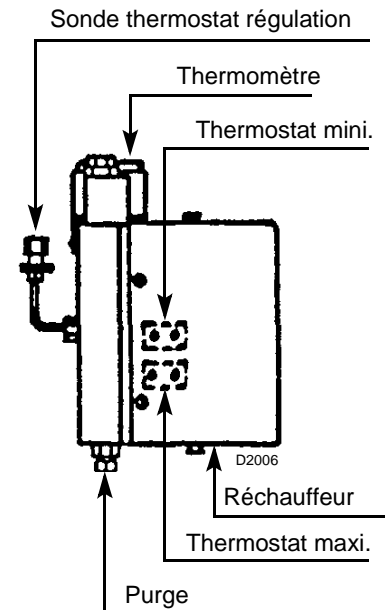
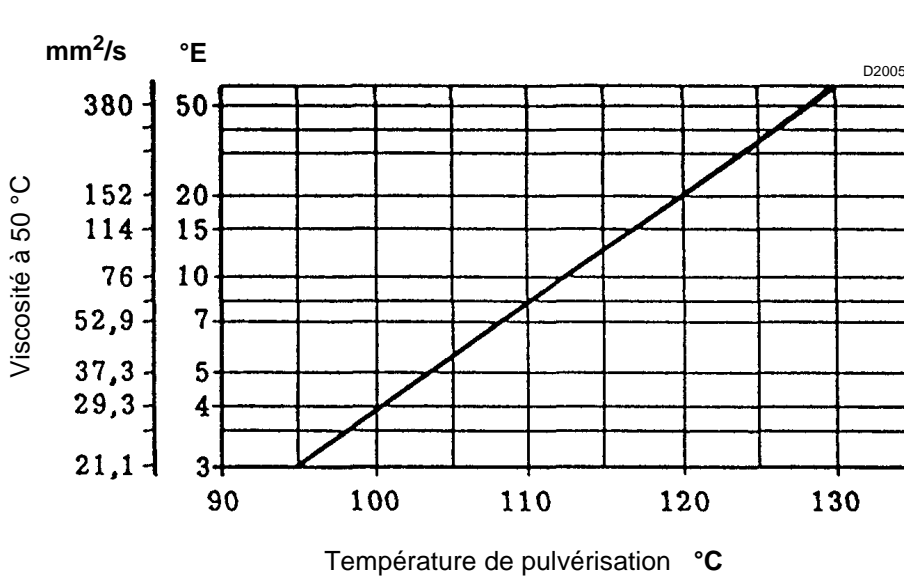
- Détacher l'extrémité sphérique (2) du levier (1) (fig. ci-contre).
- Dévisser la prolonge (3) du tirant (4) de quelques tours.
- Remettre en place l'extrémité sphérique sur le levier et remonter le profil (4) (fig. 5) jusqu'à retrouver l'indice du volet d'air à 0 avec le servomoteur à 0°.



## RÉGLAGE DE LA TEMPÉRATURE DE PULVÉRISATION

### Thermostat de réglage - de minimum - de maximum

Le **thermostat de régulation électronique**, par l'intermédiaire d'une sonde PT100 immergée dans le collecteur de refoulement de l'huile, règle la température de pulvérisation. (Pour une pulvérisation correcte, référez-vous au diagramme température/viscosité ci-dessous).



**Exemple:** une huile combustible 7 °E à 50 °C devra être réchauffée à 110 °C.

Important: la température présélectionnée sur le thermostat correspond à la température du fluide; vérifiez toutefois sur le thermomètre la correspondance après quelques minutes de fonctionnement.

La led allumée précise le branchement correct des résistances.

Le **thermostat de minimum**, outre arrêter le brûleur dans le cas où la température du combustible descend au-dessous d'une valeur critique pour une bonne combustion, autorise l'allumage du brûleur. (Tarage d'usine à 80°C. Réglage possible en ôtant le couvercle du réchauffeur et sa plaque).

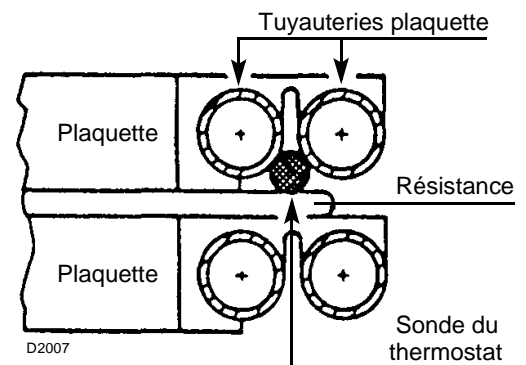
Le **thermostat de maximum** neutralise les résistances lorsqu'à la suite d'une panne du thermostat de réglage se vérifie une sensible hausse de la température dans le réchauffeur. La signalisation d'alarme éventuelle (haute température) peut être obtenue par branchement au bornier du brûleur. (Tarage d'usine à environ 180°C).

### Remplacement des thermostats de minimum et de maximum.

Après avoir desserré les vis de fixation de l'empilage des plaquettes, repositionnez les sondes des nouveaux thermostats en veillant que le capteur soit en contact avec les tuyauteries et la résistance comme indiqué dans la figure ci-contre.

Ces précautions sont également à observer dans les cas de remplacement des résistances en contact avec les sondes des thermostats.

Dans le cas de mauvais fonctionnement, vérifiez à l'aide d'un ohmmètre la continuité des résistances au contact des sondes de température (valeur environ 35 Ohms).

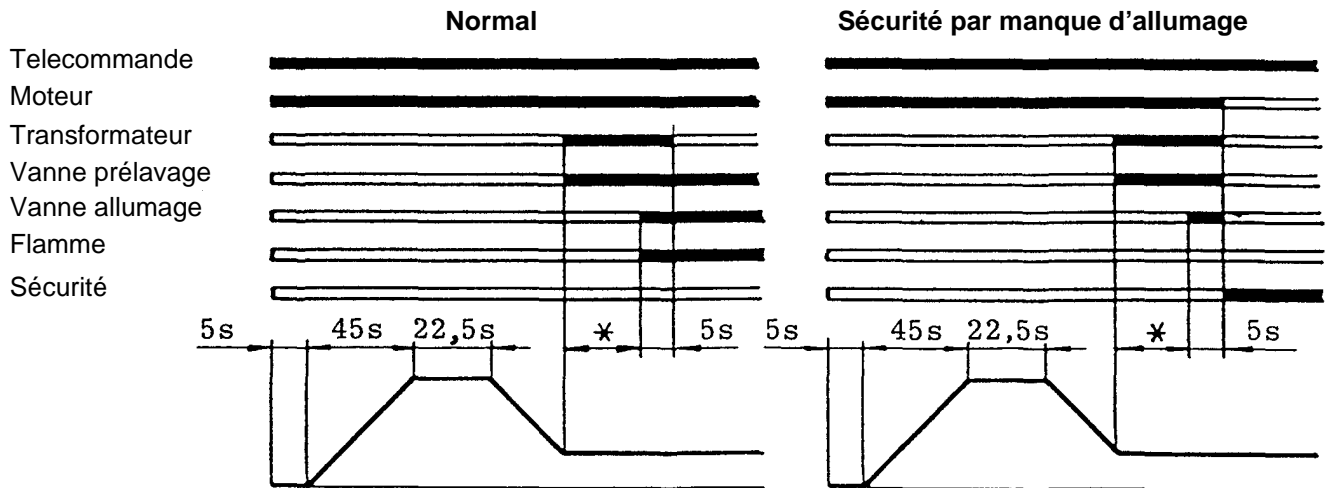


### Remplacement de la sonde PT100 dans le collecteur de refoulement:

Montez écrou et cône (fournis) sur l'embout de la nouvelle thermorésistance et engagez-la d'environ 40mm dans le raccord du collecteur, puis serrer énergiquement.

La partie extérieure peut être pliée au besoin, et ce sans abîmer la thermorésistance.

## CYCLE D'ALLUMAGE DU BRULEUR



\* Régable par le temporisateur (23) fig. 1 (voir également page 7).

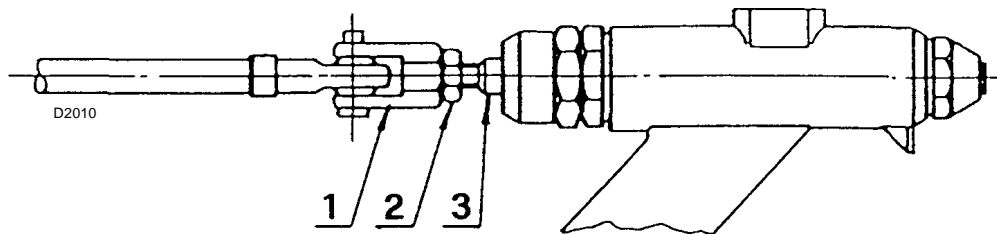
### Sécurité moteur

Est provoquée par le relais thermique moteur en cas de surcharge de tension ou manque de phase.

## INTERVENTIONS SUR LE PORTE - GICLEUR

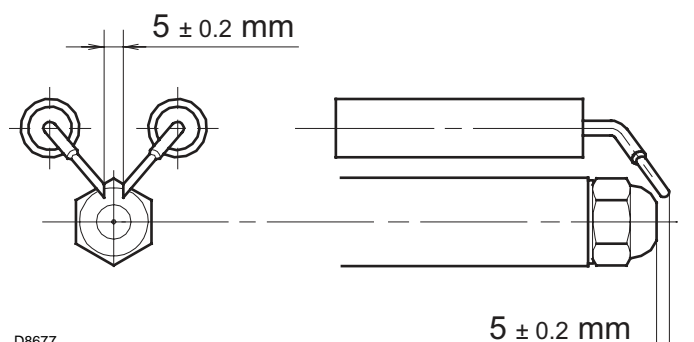
Après un éventuel démontage du porte gicleur, il est nécessaire de procéder à un réglage correct de l'axe qui commande l'orifice du gicleur. Le gicleur monté, visser à la main la fourche (1) (fig. ci-dessous) jusqu'à éliminer tous les jeux, sans pour ce la forcer sur l'arbre (3). Le cas échéant, dévisser la fourche d'un tout et la bloquer solidement avec l'écrou (2).

**NB.** Pour gicleurs "Bergonzo" il faut dévisser la fourche de 2 tours.



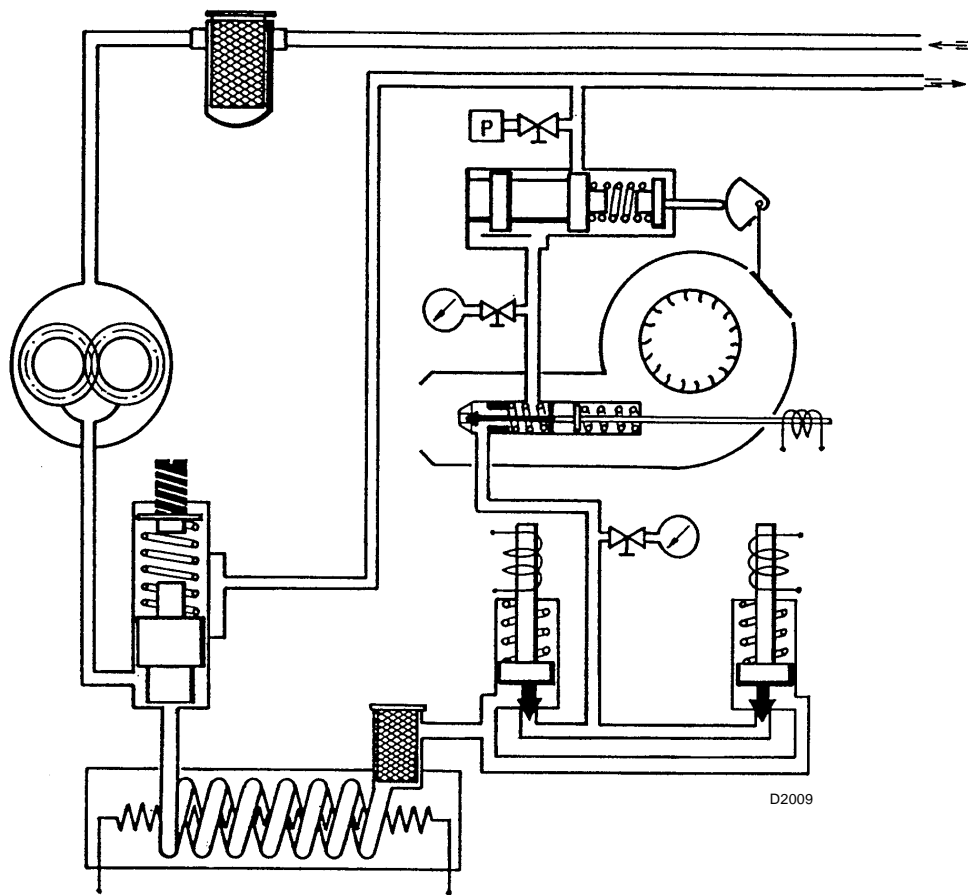
## POSITIONNEMENT DES ÉLECTRODES

Positionner les électrodes en respectant les dimensions indiquées dans la Figure suivante.





## SCHEMA DE FONCTIONNEMENT HYDRAULIQUE



- Condition de brûleur en arrêt
- **P** pressostat huile: il est réglable entre 2 et 15 bar, en cas de contrepression excessive sur la ligne de retour du fuel, il provoque la mise en sécurité du brûleur (réglage conseillé 5 bar).

### IMPORTANT

- Nettoyer periodiquement le filtre du réservoir.
- S'assurer que le gliceur soit sans le filtre.
- Estampiller sur la plaquette des caractéristiques (dans les cases indiquées par une flèche) le type de fonctionnement: 2 allures progressives ou modulant.

N.	TIPO/TYP TYPE	V~50 Hz	kW
$\text{D} \leq$	÷ kg/h	÷	kW
Combust. Heizöl/Fuel	max. visc. @ °C	mm <sup>2</sup> /s ( °E)	
			R'BL
REGOLAZIONE	X →	<input type="checkbox"/> DUE STADI PROGRESSIVI GLEITEND ZWEISTUFIG	
LEISTUNGSREGELUNG	X →	<input type="checkbox"/> MODULANTE MODULIEREND	

D2011



## TECHNICAL DATA

Type	472 M1
Thermal power - Output	570 ÷ 2280 kW - 50 ÷ 200 kg/h
Operation	Two-stage progressive/modulating operation with kit
Fuel	Oil with max. viscosity at 50° C 50 mm <sup>2</sup> /s (7° E) for oil up to 500 mm <sup>2</sup> /s (65° E)with kit
Pump	470 kg/h at 25 bar
In conformity with EC directives	2004/108 - 2006/95 - 2006/42

## ELECTRICAL DATA

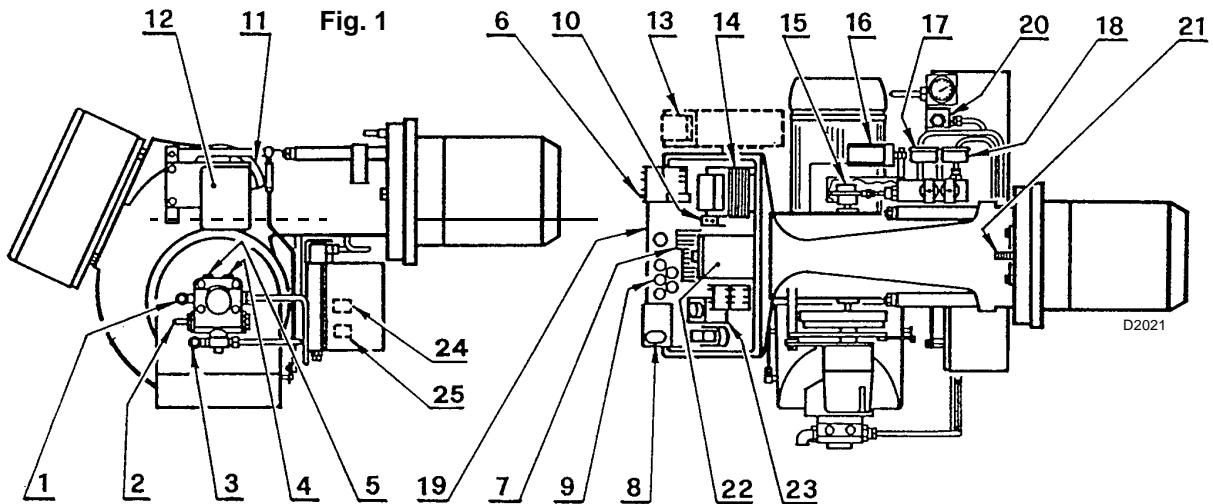
### MOTOR IE1

Electrical supply	Three-phase, 230 V ± 10% ~ 50Hz without neutral 400 V ± 10% ~ 50Hz with neutral		
Motor	rpm	2910	
	kW	4	
	V	230 - 400	
	A	14 - 8.1	
Ignition transformer	Primary: 2A - Secondary: 2.35 x 6 kV - 35 mA		
Heaters	14 kW		
Absorbed electrical power	kW max	18.8	
Electrical protection	IP40		

### MOTOR IE2

Electrical supply	Three-phase, 230 V ± 10% ~ 50Hz without neutral 400 V ± 10% ~ 50Hz with neutral		
Motor	rpm	2920	
	kW	4	
	V	230 - 400	
	A	13.5 - 7.8	
Ignition transformer	Primary: 2A - Secondary: 2.35 x 6 kV - 35 mA		
Heaters	14 kW		
Absorbed electrical power	kW max	18.6	
Electrical protection	IP40		

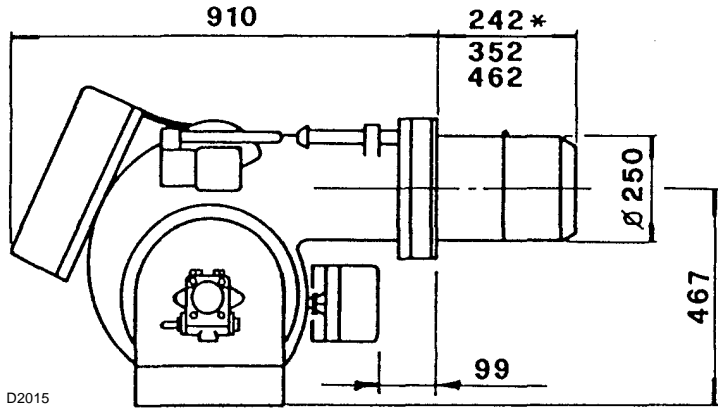
## BURNER DESCRIPTION



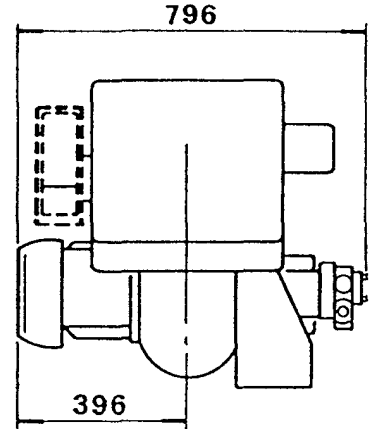
- 1 - Suction line
- 2 - Pump pressure regulator
- 3 - Return line
- 4 - Manometer plug (G1/4)
- 5 - Vacuumeter plug (G 1/4)
- 6 - Reset push-button of the motor overload relay
- 7 - Wiring terminal board
- 8 - Control box reset push-button and lock-out lamp
- 9 - Cable clamps
- 10 - Adjustment thermostat
- 11 - Air regulating cam
- 12 - Servomotor
- 13 - Modulating controller (only for modulating)
- 14 - Ignition transformer
- 15 - Return pressure adjusting eccentric
- 16 - Pressure switch
- 17 - Manometer on return line
- 18 - Manometer on supply line
- 19 - Electric board
- 20 - Filter
- 21 - Combustion head adjusting screw
- 22 - Magnet for nozzle pin opening
- 23 - Timer
- 24 - Low limit thermostat
- 25 - High limit thermostat

Quantity	Burner accessories
2	Flexibles tubes
2	Nipples
4	Screws
1	Gasket for flange
5	Cable clamps
2	Extensions (for long head only)

## DIMENSIONS



D2015

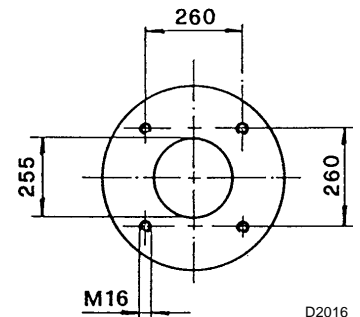


\* It is possible with a spacer, upon request.

### BOILER FRONT PLATE DRILLING COMBUSTION HEAD PROJECTION

For the combustion head projection carefully follow the boiler manufacturer indications.

A proper protection with refractory material on the combustion head projecting into the combustion chamber shall be made, when boilers with frontal smoke box are used..

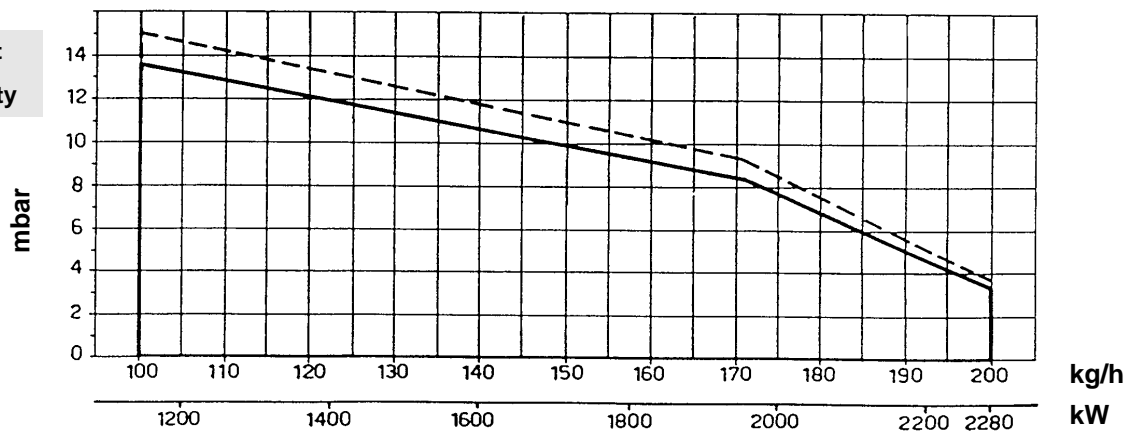


D2016

During the operation the burner output varies between a maximum and minimum value. The maximum output should be included into the operating field shown in this drawing.

### COMBUSTION CHAMBER PRESSURE - MAXIMUM OUTPUT

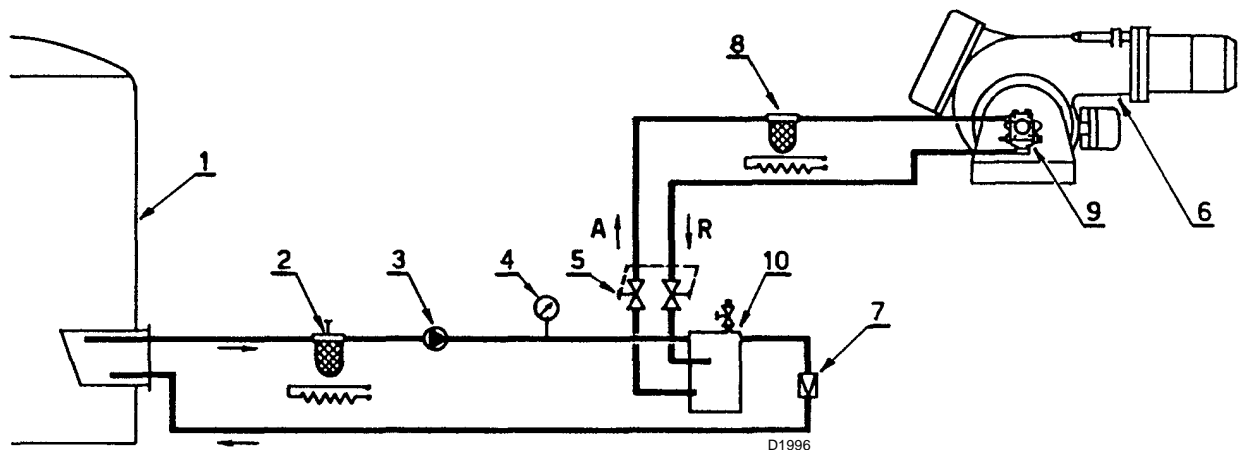
OPERATION FIELD



D2017

The minimum output may go down up to 50 kg/h.  
 The maximum modulating rate is 1 ÷ 3 (66 ÷ 200 kg/h).

## HEAVY OIL SUPPLY LINE

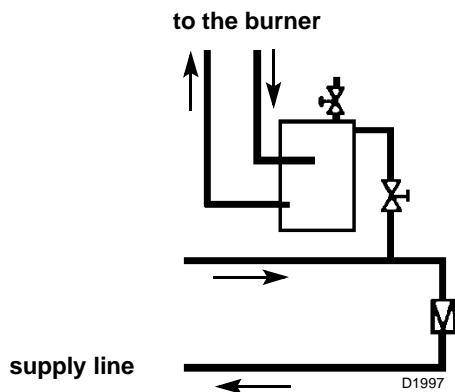


- 1 - Tank (heated for heavy oil)
- 2 - Filter (with resistance for oil > 7°E / 50°C)
- 3 - Forwarding pump
- 4 - Control manometer
- 5 - Shutter valves (in couple) excluding the burner
- 6 - Burner (provided for Kit for heavy oil code no. **3000721**)
- 7 - Pressure adjuster (set as indicated in table below)
- 8 - Filter (with resistance for oil > 7°E / 50°C)
- 9 - Burner pump
- 10 - Gas separator

### Change for supply in derivation

The gas separator for heavy oil shall be provided with an electric heater code no. **3010050**.

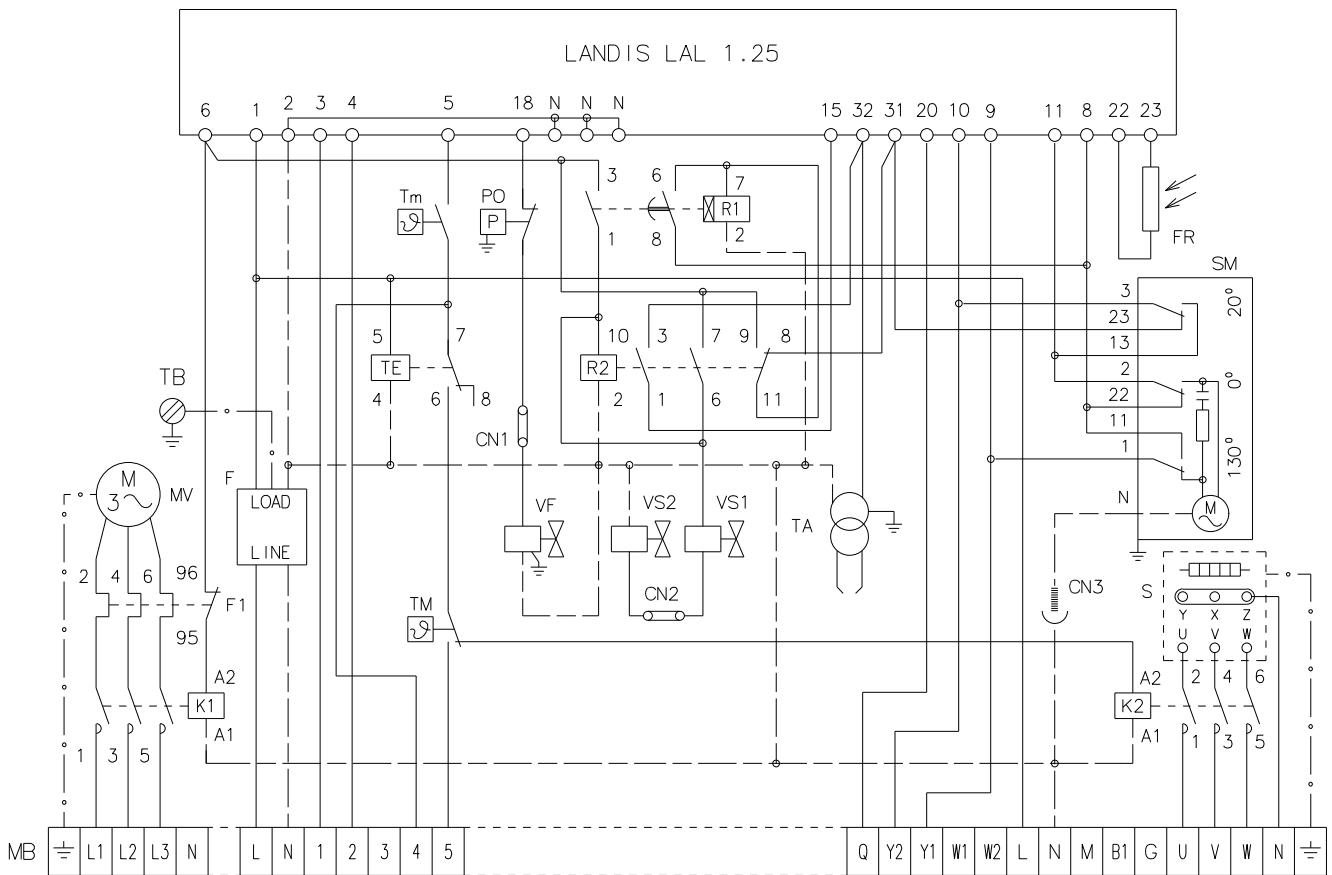
Temperature fuel °C	Pressure bar
up to 80	1
90	1,5
100	2
110	2,5
120	3



### NOTICES

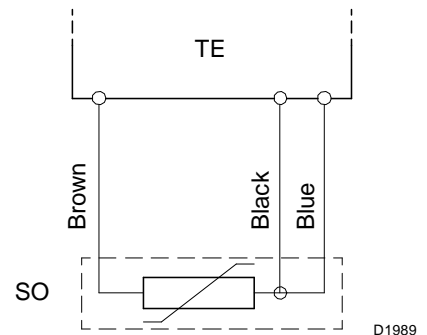
- The oil could easily flow through the pipes if those are properly seized, protected and heated (by electricity, steam or hot water).
- In order to limit gas or steam production the oil pressure into the gas separator (10) shall be set in function of the supply temperature, see table above.
- The forwarding pump should have at least a double capacity than that one of the burner. For several burners supplied through the same ring supply line, the forwarding pump should have a capacity of approx. 30% more than the sum of the single burners outputs.
- **For starting-up:** after excluding the burner by the shutter valves (5) let the oil flow into the supply ring up to reach the required circulation; after than open the valves and supply normally the burner.

# INTERNAL WIRING DIAGRAM (carried out by the factory)



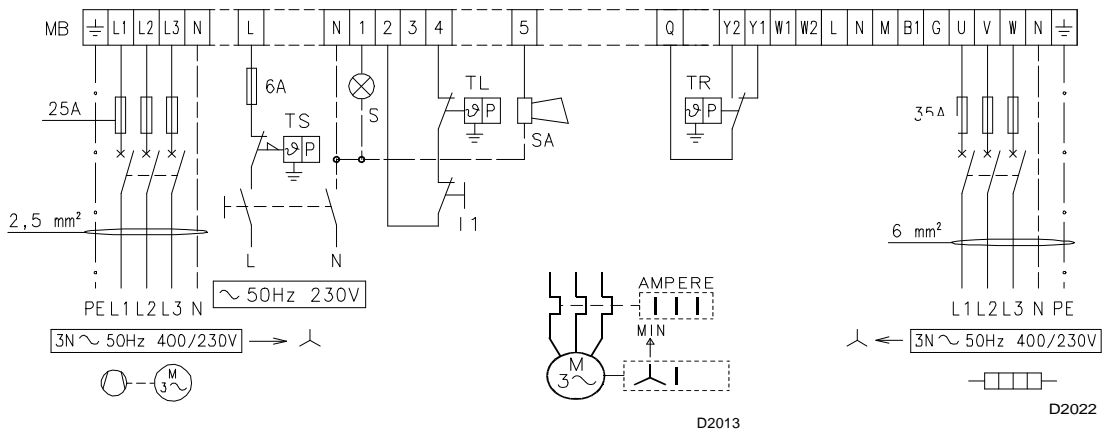
### LEGEND

- MB** Burner terminal strip
- MV** Fan motor
- K1** Fan motor contact maker
- F** Protection against radio interference
- F1** Thermal overload relay
- K2** Resistor contact maker
- R1** Timer relay
- R2** Relay
- TE** Electronic thermostat
- TM** Maximal thermostat
- Tm** Minimal thermostat
- PO** Oil pressure switch
- TA** Ignition transformer
- S** Pre-heater tank
- SM** Servomotor
- SO** PT100 probe
- FR** Photoresistance
- VF** Operation Valve
- CN** Connectors
- VS1** Safety valves
- VS2** Safety valves



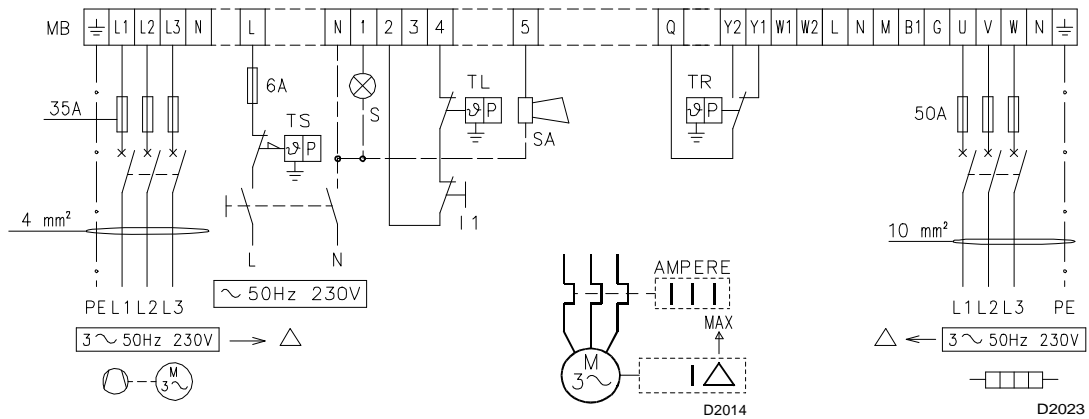
**Pre-heater connection probe  
to electronic thermostat**

## ELECTRICAL CONNECTIONS TO TERMINAL STRIP (carried out by the installer)



D2013

D2022



D2014

D2023

### REMARKS:

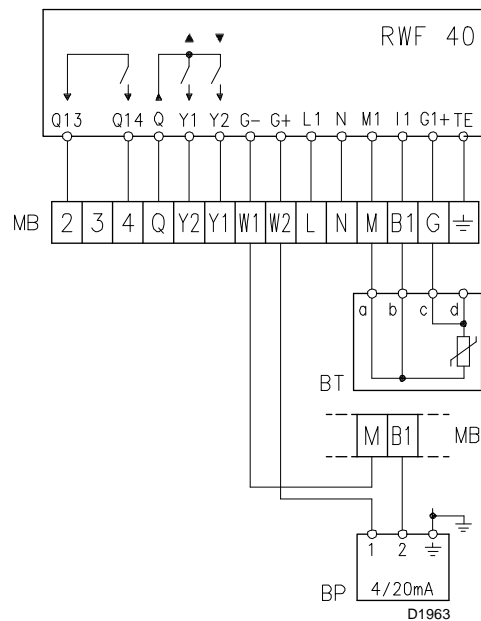
- In case of supply **230V** without neutral, connect the motor and the pre-heater tank through delta (the "star" connection is the original one, made for **400V**).
- Check the lock-out by darkening the photo-cell after removal of the cover.

**Attention: high voltage.**

- The TR and TL controls are not required when the regulator RWF40 is connected, as their function is performed by the regulator itself.

### KEY TO LAYOUTS

- BP** Pressure probe
- BT** Temperature probe
- I1** Optional switch on-off burner
- MB** Burner terminal strip
- S** Remote lock-out signal
- SA** High temperature oil alarm
- TL** Limit load control system
- TR** High-low mode load control system for progressive two-stage operation
- TS** Safety load control system
- a-d** Red
- c-d** White



D1963

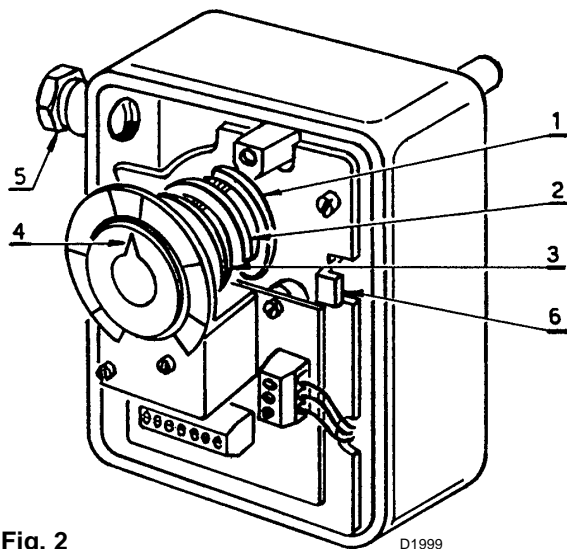


## BURNER ITEMS SET BY THE FACTORY

Following items do not need, generally, any further adjustment:

- A - Servomotor
- B - Pump
- C - Motor over load relay
- D - Timer

### A - SERVOMOTOR



- 1 - 1<sup>st</sup> Cam (blue)
- 2 - 2<sup>nd</sup> Cam (red)
- 3 - 3<sup>rd</sup> Cam (black)
- 4 - Pointer
- 5 - Clamp
- 6 - Motor reset lever

Fig. 2

D1999

The servomotor controls contemporaneously the air delivery and pressure and the fuel delivery.

It is provided with three adjustable cams, controlling the corresponding switches.

**1<sup>st</sup> cam:** it controls the stroke of the servomotor at the position of 0°. When the burner is off the air damper is completely closed.

**2<sup>nd</sup> cam:** it controls the stroke of the servomotor at the position of 130°.

**3<sup>rd</sup> cam:** it controls the minimum modulating output, leaves the factory set a 20°.

### B - PUMP

Set by the factory at 25 bar.

The pump priming is possible by loosening the tap (5) of the vacuumeter plug (see fig. 1).

### C - MOTOR OVER LOAD RELAY

Set by the factory for **400V** three-phase supply.

Should the electric supply be by **230V** three-phase, the setting has to be modified as indicated at page 6.

### D - TIMER

It controls the period of the pre-purge phase; set by the factory between 15 - 20 s. (For heavy oil operation see the modification kit).

## ADJUSTMENTS NECESSARY TO THE BURNER

When the burner is going to be put in operation, the installer has to carry out the following settings:

- A - Maximum fuel capacity
- B - Pressure controller
- C - Combustion head
- D - Air damper
- E - Spray temperature

### A - ADJUSTMENT OF THE MAXIMUM FUEL CAPACITY

This adjustment is carried out by choosing the proper nozzle from the table here below.

Nozzle Bergonzo type B5	Maximum delivery kg/h	Fuel pressure in the delivery line manometer (2) fig.3	Fuel max. pressure in the return line manometer (3) fig.3
200	200	25	24
175	175	25	24,5
150	150	25	24,5
125	125	25	24,8
100	100	25	24

25 bar for oil with low viscosity value-up to 30 bar for oil with viscosity  $\geq 20^{\circ}\text{E}$  at  $50^{\circ}$ .

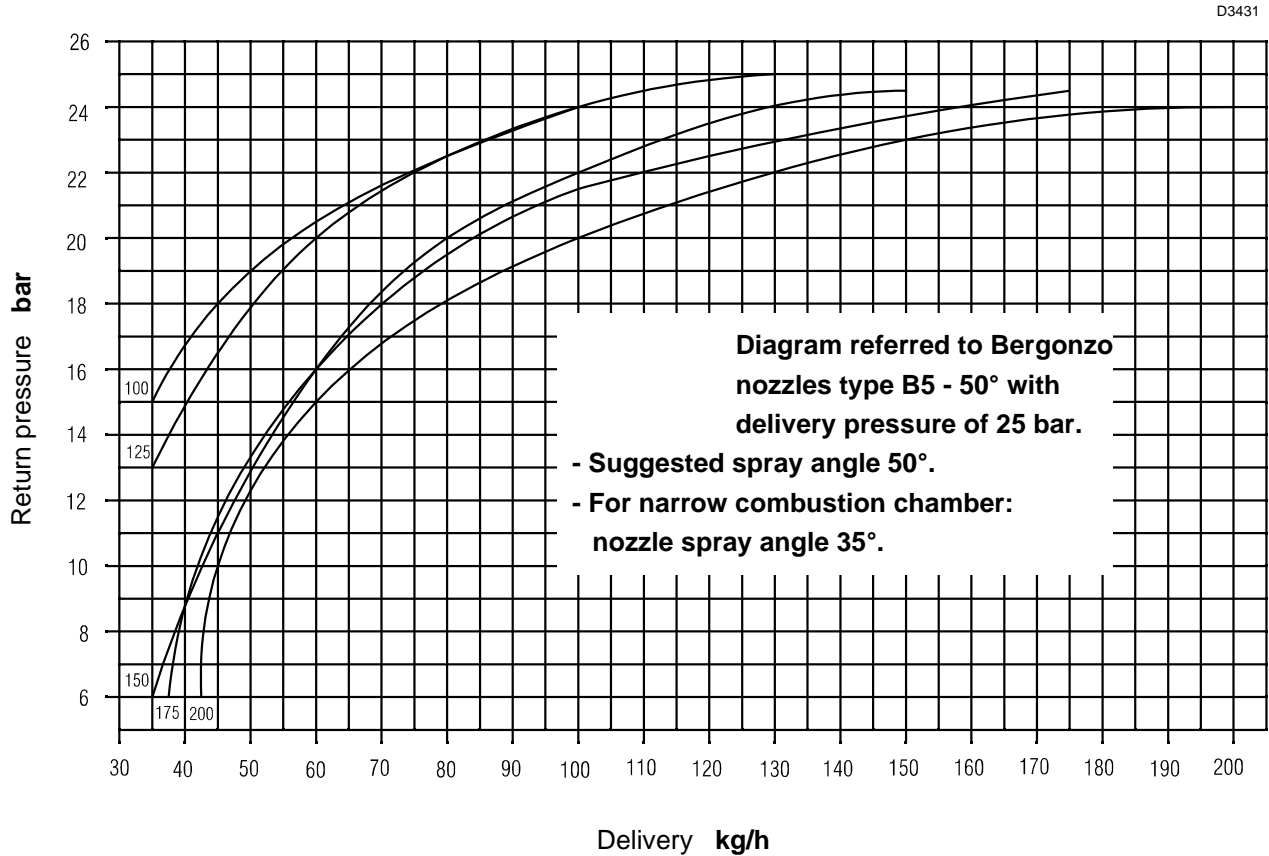
**In order to avoid any clogging remove the nozzle filter.**

If you desire a max. output intermediate between two values indicated in the table, it is useful to choose the nozzle with higher delivery. The delivery decrease could be obtained later by acting on the pressure controller, see item B.

## B - ADJUSTMENT OF THE PRESSURE CONTROLLER

The variation of the pressure in the return line (manometer 3 fig. 3) modifies the fuel delivery from the nozzle.

### RATIO BETWEEN NOZZLE DELIVERY AND TYPEPRESSURE IN THE RETURN LINE



**Suggested nozzles:** Bergonzo type B5.

To properly rate the output range of the nozzle operation, it is necessary to set the maximum and minimum pressure of the fuel in the return line from the nozzle, in compliance with the above diagram.

- After the nozzle set-up, remove the protective cover of the servomotor (12)(fig. 1) and ignite the burner.
- After the burner ignition, disconnect the plug placed on the electric board (19)(fig. 1), to take the voltage off from the servomotor. In this way the burner operates at the minimum output.
- Acting on the re-set lever 6)(fig. 2) disjoin the cam (1)(fig. 5) from the motor of the servomotor.
- Turn manually and slowly the cam with adjustable profil (1)(fig. 5) firmly connected to the eccentric (8) fig. 3 and check the pressure variation by the manometer (3)(fig. 3).
- The output and the pressure of the nozzle are at minimum when the servomotor is on the position of 20°, while they are at the maximum when the servomotor is positioned on 130°. The fine adjustment of the pressure in the return line could be carried out by changing the setting of the eccentric (8)(fig. 3), of the nut and lock-nut (6)(fig. 3).

## PRESSURE CONTROLLER

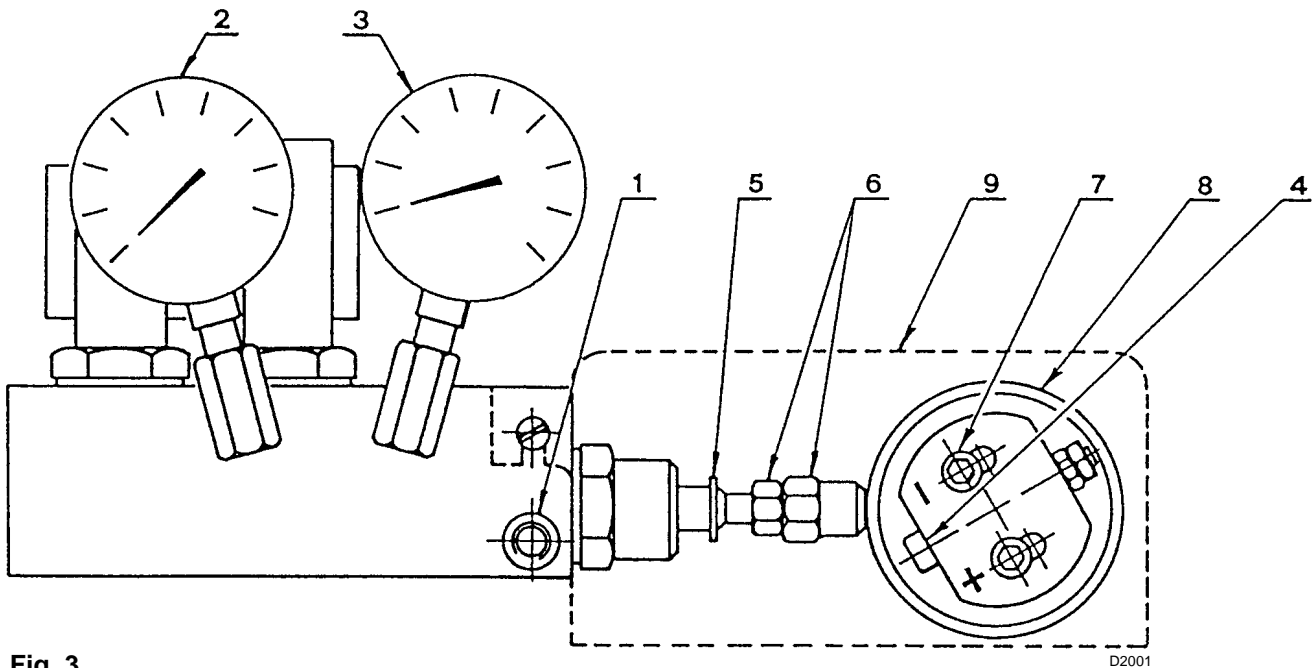


Fig. 3

- |   |  |
|---|--|
| 1 - Pressure switch plug                    | 6 - Nut and lock-nut for piston rating |
| 2 - Manometer for pressure in delivery line | 7 - Eccentric locking screws           |
| 3 - Manometer for pressure in return line   | 8 - Variable eccentric                 |
| 4 - Eccentric adjusting screw               | 9 - Cover                              |
| 5 - Ring for piston stop                    |  |

The eccentric (8) setting should be carried out as follows:

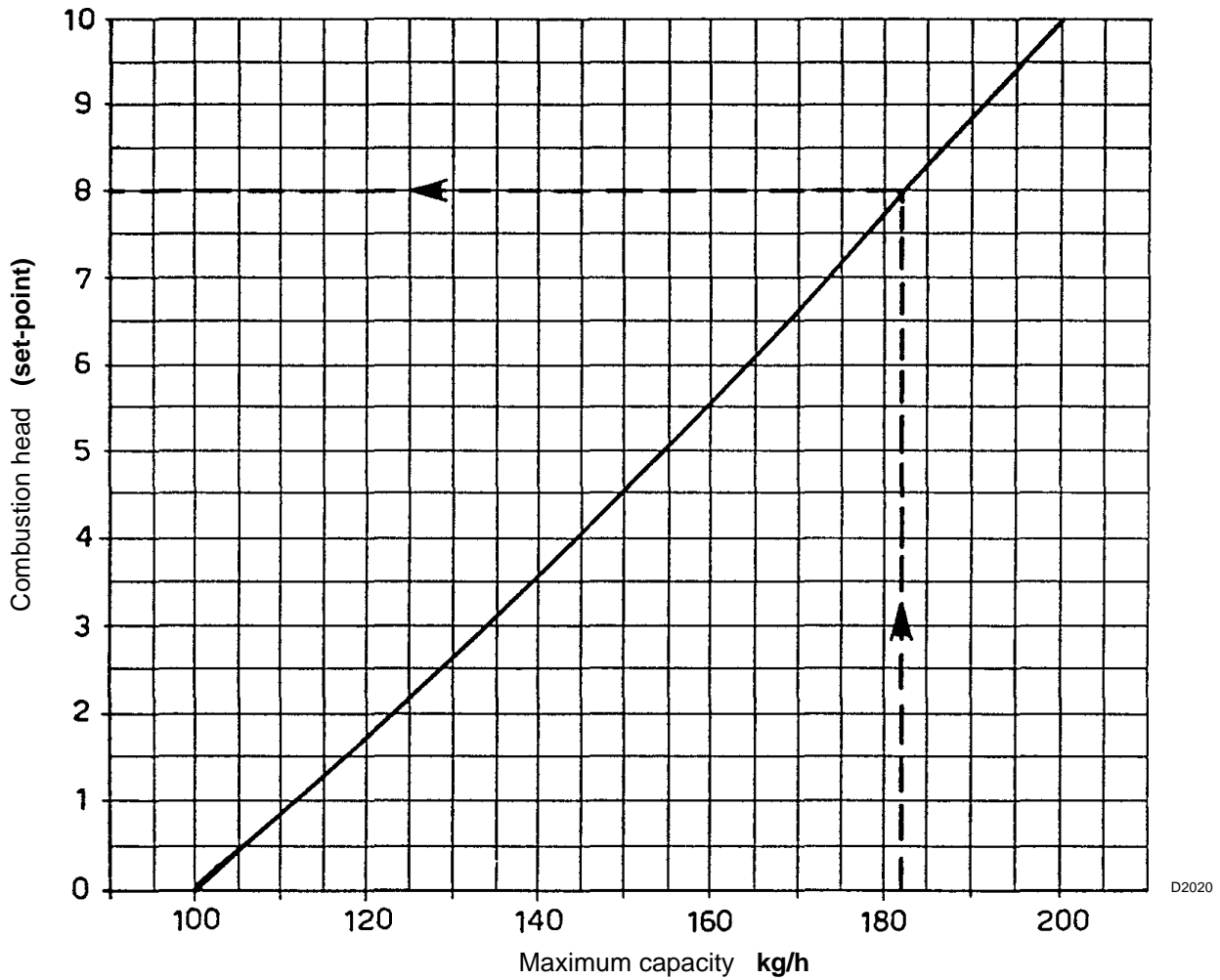
remove the cover (9), loosen the screws (7) and act on the screw (4) to obtain the desired eccentricity. Turn clockwise (+) the screw (4) to increase the eccentricity, increasing the difference between the min. and max. capacity of the nozzle; turn anticlockwise (-) to decrease the eccentricity and, consequently the difference between the min. and max. capacity of the nozzle.

### NOTICE

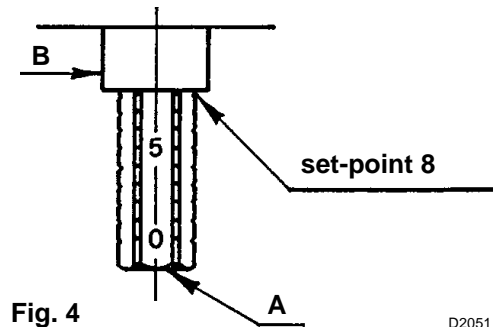
- The proper setting of the eccentric (8) is possible when its operation field follows the servomotor operation field ( $20^{\circ} - 130^{\circ}$ ): so, that any variation of the servomotor position corresponds to a pressure variation.
- Never let the piston batter: the stop ring (5) determines the max. stroke.
- When the setting is carried out, verify manually that no slow-down occurs between  $20^{\circ}$  and  $130^{\circ}$  and further the maximum and minimum pressures correspond to those chosen as per diagram of page 89.
- Should the delivery capacity of the nozzle be controlled, the weighings are made for difference by using an auxiliary tank.
- If at the maximum capacity of the nozzle (maximum pressure in the return line) pressure fluctuations are detected on the manometer (3), slightly decrease the pressure till to their complete elimination.

## C - COMBUSTION HEAD ADJUSTMENT

The adjustment of the combustion head is obtained in function of the maximum capacity, see diagram here below.



The adjustment should be made by turning the screw **A** till the set-point (see diagram) is on the line with the washer **B**.



### EXAMPLE

The burner should be matched with a boiler rated at 1.600.000 kcal/h. Considering an efficiency of 90% we need to obtain 1.800.000 kcal/h that means to burner approx. 183 kg/h.

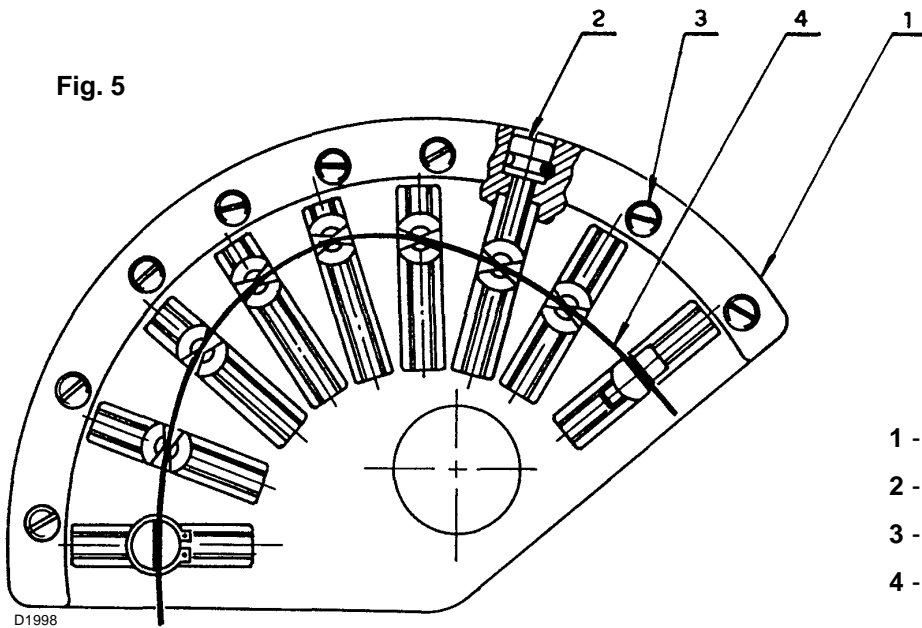
From the diagram of page 9, with a medium pressure in delivery of 25 bar, for 180 kg/h we detect:

- nozzle type W2 - 180 - 50°
- maximum pressure in the return line 19.5 bar.

So from the above diagram, the combustion head should be set at the set-point 8.

## D - AIR DAMPER ADJUSTMENT

Fig. 5



- 1 - Cam
- 2 - Adjusting screws
- 3 - Locking screws
- 4 - Variable profile

The air damper adjustment is made by acting on the cam with variable profile (1). This adjustment has to be carried out after the settings of pressure controller and of the combustion head. With the burner in operation, switch off the elec. supply of the servomotor and re-set it by acting on the lever (6)(fig. 2).

### Setting of the maximum output

Place the servomotor on 130°, lock it and vary the profile (4) by gradually acting on the screws (2).

### Setting of the minimum output

Reset the servomotor again, place it manually on 20°, lock and adjust the profile (4) by gradually acting on the screws (2).

### Settings of intermediate outputs

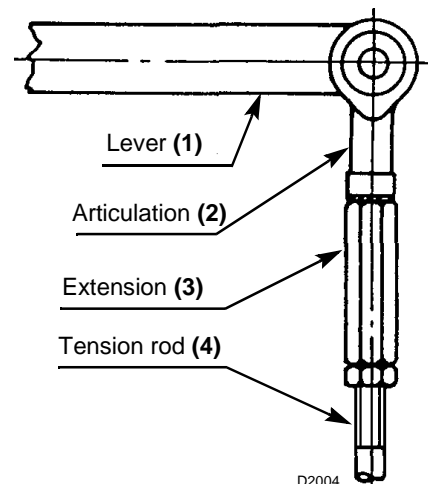
Follow the same procedure. At the end of the setting, re-check all the regulations, re-connect the electrical wires to the servomotor and fasten the adjusting screws (2) by the locking screws (3).

### Length variation of the air damper tension rod

It is useful to extend the tension rod when the air damper moves into a reduced angle (air damper at half stroke for the maximum output), in this way the cam profile is not too much bent (4).

With the burner stop, act in this way:

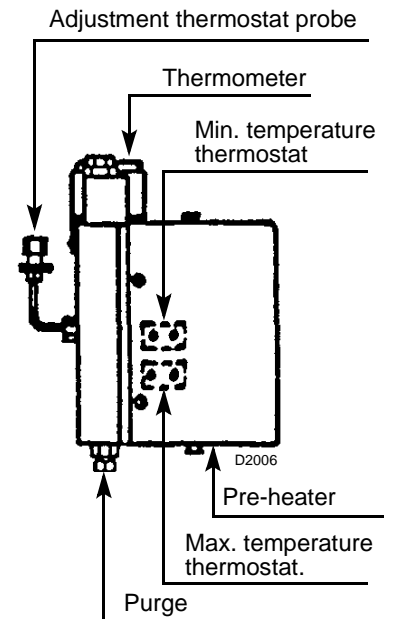
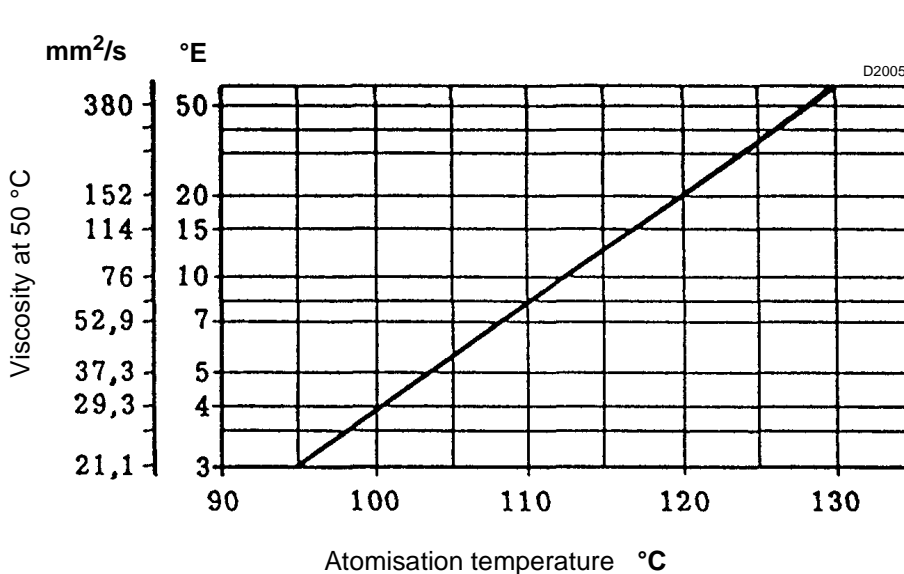
- Disjoint the articulation (2) from the lever (1) (see drawing)
- Unscrew the extension (3) from the tension rod (4) (some rounds)
- Re-connect the articulation to the lever and move the profile (4) (fig. 5) up to reach the air damper set-point 0 with servomotor at 0°.



## SPRAY TEMPERATURE ADJUSTMENT

### Thermostat for adjustment - maximum value - minimum value

**Electronic adjustment thermostat** by means of information relayed from a PT100 probe immersed in the oil in the delivery manifold, the thermostat adjusts spray temperature. (The correct conditions for fuel spray are shown in the temperature/viscosity graph below).



**Example:** fuel oil with 7 °E viscosity at 50 °C is pre-heated to approximately 110 °C.

**Note:** although the temperature set on the thermostat should correspond to the temperature of the fluid, it is good practice to check that the thermometer shows the correct reading once the unit has been in operation for a few minutes. The LED will illuminate to indicate that the heating resistances are working properly.

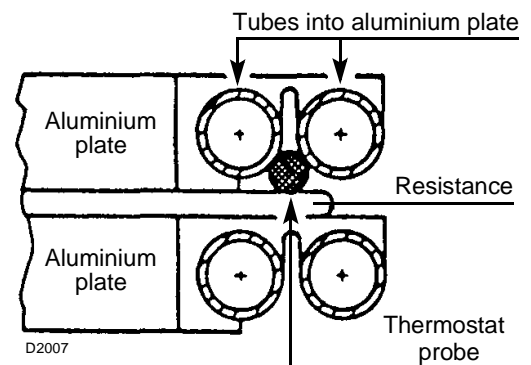
**Minimum temperature thermostat**, in addition to shutting down the burner if the fuel temperature should fall below the critical value for correct combustion, this thermostat also provides a permissive signal at the time of burner start-up. (Factory set at approximately 80°C, adjustable by removing the pre-heater cover and relative plate).

**Maximum temperature thermostat** This switches off the resistance when, because of failure of the adjustment thermostat, the temperature of the pre-heater increases to unacceptable levels; a "high temperature" alarm output is provided on the burner terminal strip. (Factory setting is approximately 180°C).

### Renewing the minimum and maximum temperature thermostats.

Reposition the probes of the new thermostat, after having first loosened the plate pack securing screws. Make sure that the probe is touching the resistance and the plate pack as shown in the adjacent figure. The same precautions should be taken when renewing the resistances in contact with the thermostat probes.

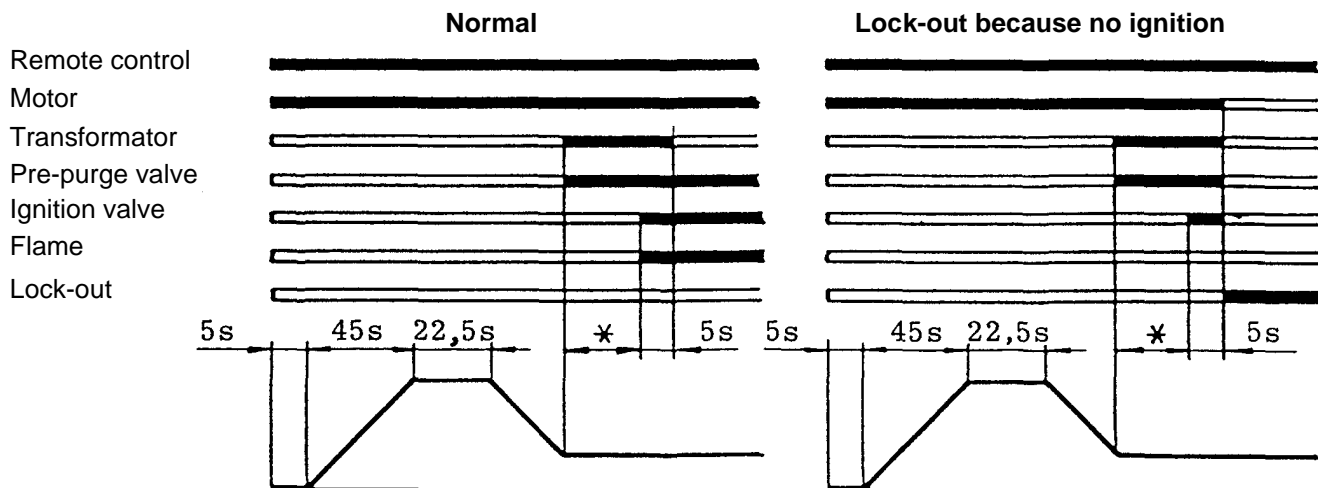
If the pre-heater should malfunction, use an ohmmeter to check that the resistances located in contact with the temperature probes are not burnt out (reading of approximately 35 Ohm).



### Changing the PT100 probe in the oil delivery manifold:

Fit the supplied nut and biconical collar on the new probe, insert a length of approximately 40 mm in the manifold, and secure firmly into place. At this point, the section remaining outside the manifold can be bent as required, with no risk of damaging the resistance.

## BURNER START-UP PROGRAM



D2008

\* Adjustable through the timer 23 fig. 1 (or page 7)

### Motor lock-out

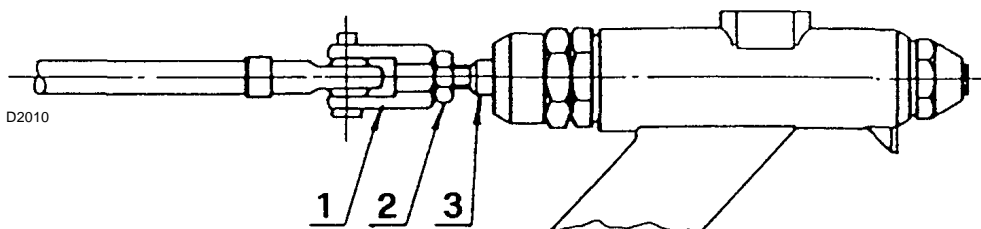
It is caused by the motor over load relay if, over-load or no-phase occurs.

## INTERVENTIONS ON THE NOZZLE HOLDER

If the nozzle holder has to be disassembled, it should be then necessary to rightly rate the rod controlling the nozzle pin.

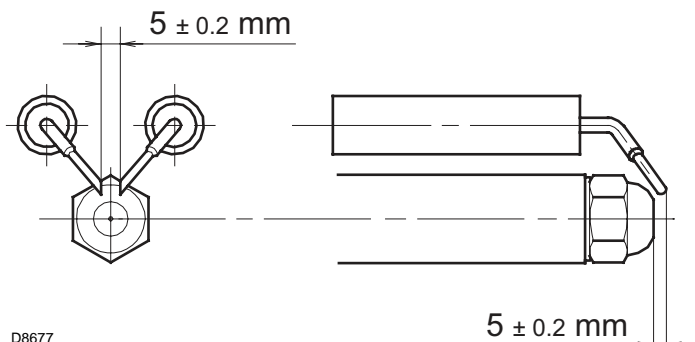
With the nozzle assembled, the fork (1) should be manually screwed (see drawing below) till to take up hte slacks, but without putting the shaft (3) under tension, further unscrew the fork of one round and tighten it with the nut (2).

**Notice:** for nozzles “Bergonzo” unscrew the fork two turns.



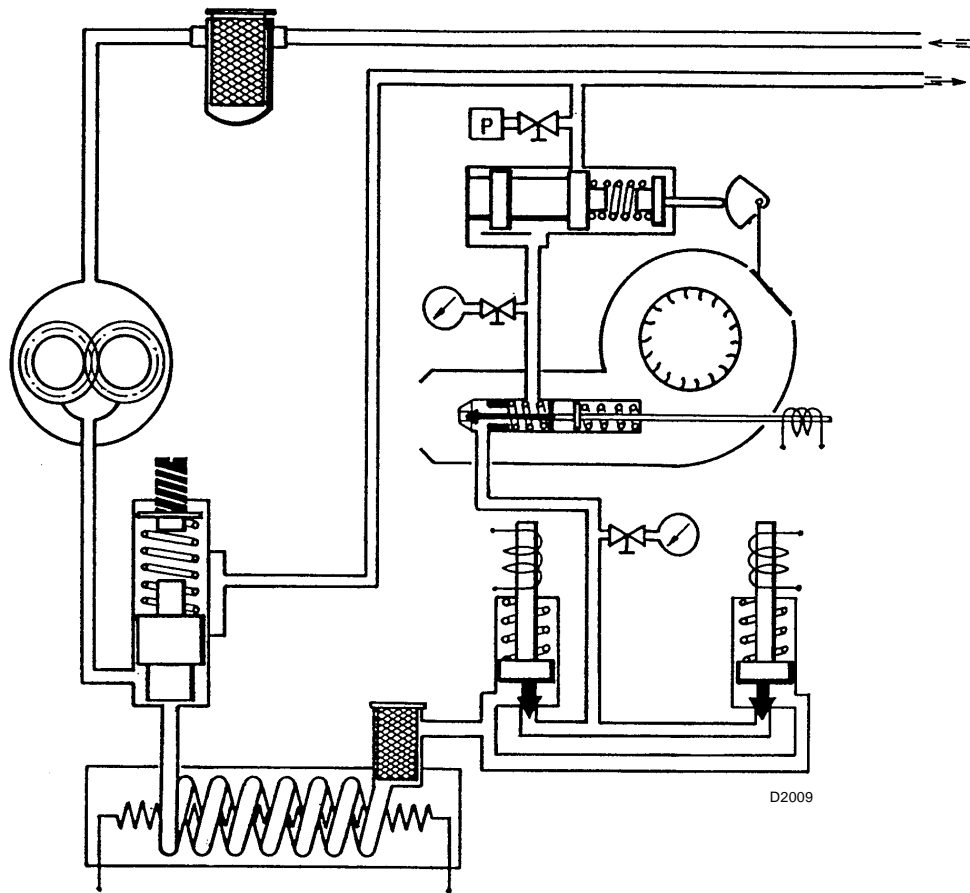
## ELECTRODE POSITIONING

Position the electrodes according to the dimensions shown in the Figure below.





## HYDRAULIC LINE SCHEMA



- The burner is not in operation.
- **P** oil pressure switch: it is adjustable between 2 and 15 bar, in case of excessive back pressure, it makes the burner go to lock out (advisable setting 5 bar).

### IMPORTANT

- Periodically clean the filter of the pre-heater tank.
- Verify that the nozzle is without filter.
- Print on the data label, into the correspondent cell, the kind of performance: two stage progressive or modulating.

N.	TIPO/TYP TYPE	V~50 Hz	kW
$\frac{D}{h} \leq$	÷ kg/h	÷	kW
Combust. Heizöl/Fuel	max. visc. @ °C	mm <sup>2</sup> /s (°E)	
			R'BY
REGOLAZIONE	X →	<input type="checkbox"/> DUE STADI PROGRESSIVI GLEITEND ZWEISTUFIG <input type="checkbox"/> MODULANTE MODULIEREND	
LEISTUNGSREGELUNG	X →		

D2011





---

**RIELLO**

RIELLO S.p.A.  
I-37045 Legnago (VR)  
Tel.: +39.0442.630111  
[http:// www.riello.it](http://www.riello.it)  
[http:// www.riello.com](http://www.riello.com)