

- I** Bruciatori di nafta
- D** Heizölbrenner
- F** Brûleurs à fioul lourd
- GB** Heavy oil burners



<b>CODICE CODE</b>	<b>MODELLO - MODELL MODELE - MODEL</b>	<b>TIPO - TYP TYPE</b>
3437733	PRESS 200 T/N	467 M1
3437734	PRESS 200 T/N	467 M1



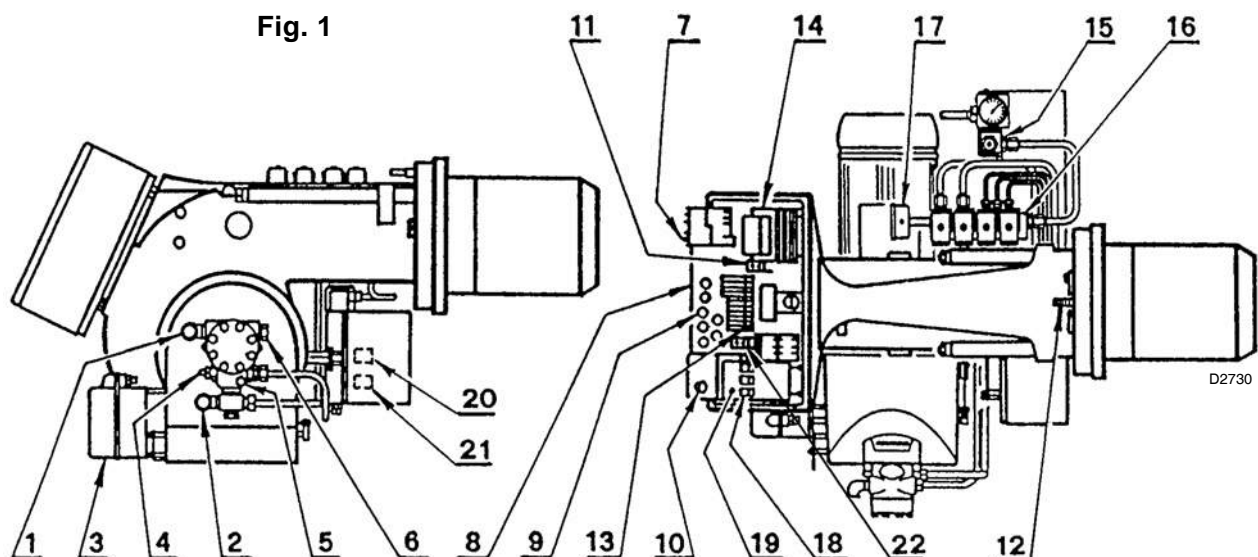
## INDICE

<b>1. DESCRIZIONE DEL BRUCIATORE . . . . .</b>	<b>1</b>	<b>4. FUNZIONAMENTO . . . . .</b>	<b>8</b>
1.1 Materiale a corredo . . . . .	1	4.1 Scelta degli ugelli . . . . .	8
<b>2. DATI TECNICI . . . . .</b>	<b>2</b>	4.2 Pressione della pompa . . . . .	8
2.1 Dati tecnici . . . . .	2	4.3 Regolazione testa di combustione . . . . .	8
2.2 Dati elettrici . . . . .	2	4.4 Regolazione serrande . . . . .	9
2.3 Dimensioni . . . . .	4	4.5 Posizionamento elettrodi . . . . .	9
2.4 Campo di lavoro . . . . .	4	4.6 Regolazione temperatura di polverizzazione . . . . .	10
<b>3. INSTALLAZIONE . . . . .</b>	<b>5</b>	4.7 Programma di avviamento . . . . .	11
3.1 Impianti alimentazione olio combustibile . . . . .	5	4.8 Funzionamento tristadio . . . . .	11
3.2 Impianto elettrico . . . . .	6	4.9 Diagnostica programma di avviamento . . . . .	12
3.3 Collegamenti elettrici . . . . .	7	4.10 Diagnostica mal funzionamento . . . . .	12

## 1. DESCRIZIONE DEL BRUCIATORE

Bruciatore di nafta con funzionamento monostadio, bistadio, tristadio.

- Il bruciatore risponde al grado di protezione IP 40 secondo EN 60529.
- Bruciatore con marcatura CE in conformità alle Direttive CEE: CEM 2004/108/CE, Bassa Tensione 2006/95/CE e Macchine 2006/42/CE.



- |   |  |
|---|--|
| 1 - Raccordo di aspirazione   | 12 - Vite regolazione testa di combustione |
| 2 - Raccordo di ritorno   | 13 - Morsettiera                           |
| 3 - Motorino apriserranda   | 14 - Trasformatore d'accensione            |
| 4 - Regolatore pressione pompa                                      | 15 - Filtro                                |
| 5 - Attacco manometro (G1/8)  | 16 - Gruppo valvole                        |
| 6 - Attacco vacuometro (G1/2)                                       | 17 - Manometro                             |
| 7 - Pulsante di sblocco telesalvamotore                             | 18 - Segnalazioni luminose                 |
| 8 - Quadro comandi elettrici  | 19 - Commutatore                           |
| 9 - Passacavi   | 20 - Termostato di minima                  |
| 10 - Pulsante di sblocco apparecchiatura con segnalazione di blocco | 21 - Termostato di massima                 |
| 11 - Termostato di regolazione                                      | 22 - Temporizzatore                        |

### 1.1 MATERIALE A CORREDO

Tubi flessibili . . . . .	N° 2	Nipples . . . . .	N° 2
Passacavi . . . . .	N° 5	Viti . . . . .	N° 4
Schermo per flangia . . . . .	N° 1	Ugelli . . . . .	N° 3

## 2. DATI TECNICI

### 2.1 DATI TECNICI

Tipo	467 M1
Potenza termica - Portata	515 ÷ 2280 kW – 45 ÷ 200 kg/h (vedi tabelle seguenti)
Combustibile	Olio viscosità max. a 50° C 50 mm <sup>2</sup> /s (7° E) con kit fino a 500 mm <sup>2</sup> /s (65° E)
Pompa	310 kg/h a 25 bar

### 2.2 DATI ELETTRICI

#### MOTORE IE1

Alimentazione elettrica	Trifase, 230V ± 10% ~ 50Hz senza neutro 400V ± 10% ~ 50Hz con neutro
Motore elettrico	rpm 2910 kW 4 V 230 - 400 A 14 - 8,1
Trasformatore d'accensione	Primario: 2 A - secondario: 2 x 6,5 kV - 35 mA
Riscaldatori	14 kW
Potenza elettrica assorbita	kW max 18,8

#### MOTORE IE2

Alimentazione elettrica	Trifase, 230V ± 10% ~ 50Hz senza neutro 400V ± 10% ~ 50Hz con neutro
Motore elettrico	rpm 2920 kW 4 V 230 - 400 A 13,5 - 7,8
Trasformatore d'accensione	Primario: 2 A - secondario: 2 x 6,5 kV - 35 mA
Riscaldatori	14 kW
Potenza elettrica assorbita	kW max 18,6

## FUNZIONAMENTO E POTENZA DEL BRUCIATORE

<b>MONOSTADIO</b>		<b>Potenza termica - Portata</b>			
		Minima		Massima	
		kW	kg/h	kW	kg/h
1° ugello:	stadio solo di accensione	376	33	763	67
1° + 2° ugello:	stadio di passaggio	763	67	1516	133
1° + 2° + 3° ugello:	stadio di funzionamento	1140	<b>100</b>	2279	<b>200</b>

<b>BISTADIO</b>		<b>Potenza termica - Portata</b>			
		Minima		Massima	
		kW	kg/h	kW	kg/h
1° ugello:	stadio solo di accensione	376	33	763	67
1° + 2° ugello:	1° stadio di funzionamento	763	<b>67</b>	1516	<b>133</b>
1° + 2° + 3° ugello:	2° stadio di funzionamento	1140	<b>100</b>	2279	<b>200</b>

<b>TRISTADIO</b>		<b>Potenza termica - Portata</b>			
		Minima		Massima	
		kW	kg/h	kW	kg/h
1° ugello:	1° stadio di funzionamento	513	<b>45</b>	763	<b>67</b>
1° + 2° ugello:	2° stadio di funzionamento	1026	<b>90</b>	1516	<b>133</b>
1° + 2° + 3° ugello:	3° stadio di funzionamento	1140	<b>100</b>	2279	<b>200</b>

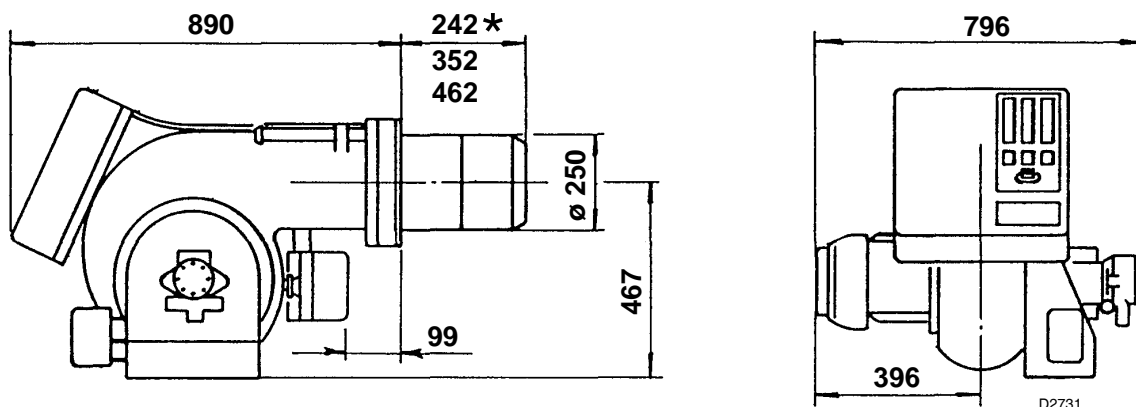
## ACCESSORI

### KIT PROTEZIONE CONTRO I RADIODISTURBI: Cod. 3010386

In caso di installazione del bruciatore in ambienti particolari soggetti a radiodisturbi (emissione di segnali oltre 10 V/m) a causa della presenza di INVERTER o in applicazioni dove le lunghezze dei collegamenti del termostato superano i 20 metri, è disponibile un kit di protezione come interfaccia tra l'apparecchiatura e il bruciatore.

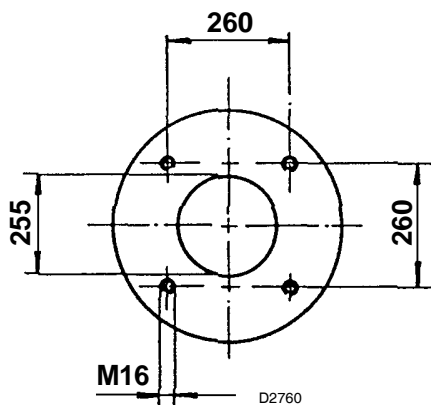
## 2.3 DIMENSIONI

Bruciatore



\* Ottenibile con distanziale da chiedere a parte.

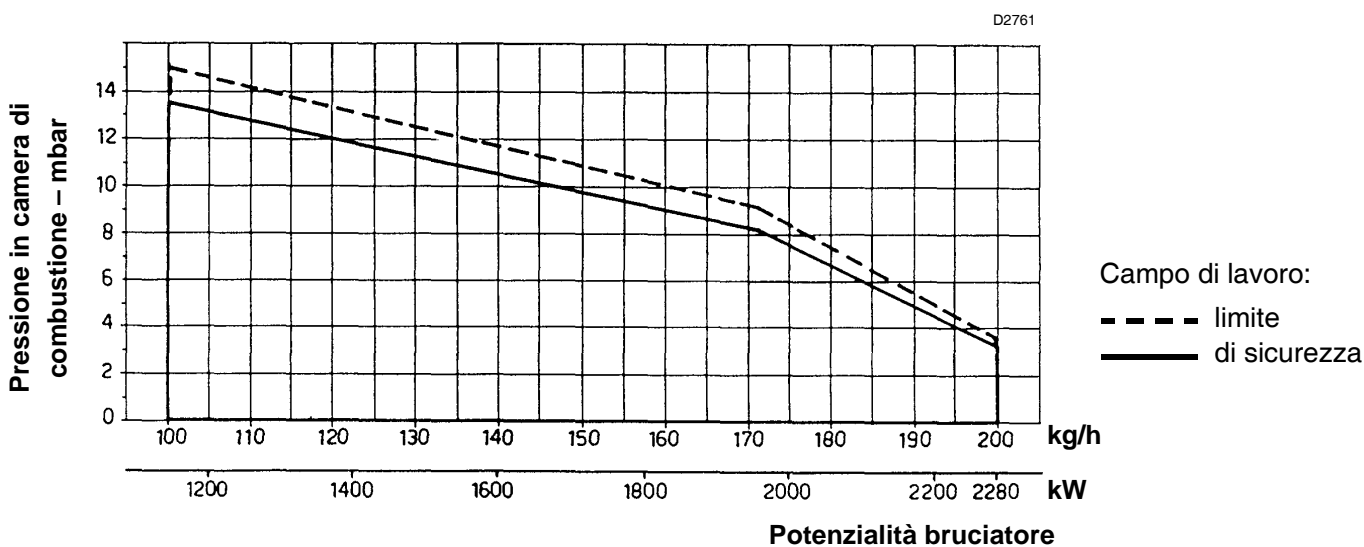
Foratura piastra caldaia



### SPORGENZA TESTA DI COMBUSTIONE

Per la sporgenza della testa di combustione seguire le indicazioni fornite dal costruttore della caldaia. Per caldaie con cassa fumo anteriore eseguire una opportuna protezione in materiale refrattario sulla parte della testa sporgente in camera di combustione.

## 2.4 CAMPO DI LAVORO (3 ugelli funzionanti)



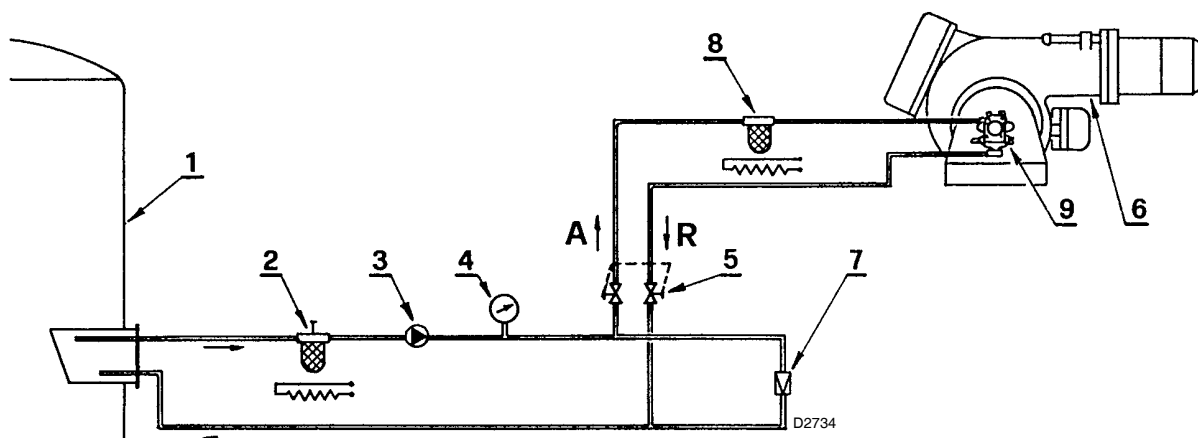
Quando il bruciatore funziona con un solo ugello, oppure con due, le condizioni di pressurizzazione sono più favorevoli e non pongono problemi.

### 3. INSTALLAZIONE

#### 3.1 IMPIANTI ALIMENTAZIONE OLIO COMBUSTIBILE

##### IMPIANTO AD ANELLO

Per olio denso con viscosità fino a 50°E / 50°C.



- 1 - Cisterna (riscaldata per olio denso)
- 2 - Filtro (con resistenza per olio > 7°E / 50°C)
- 3 - Pompa di trasferimento
- 4 - Manometro di controllo
- 5 - Saracinesche per esclusione bruciatore (accoppiate)

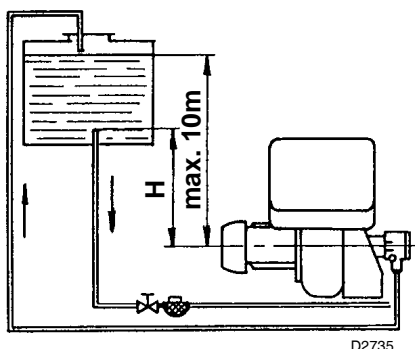
- 6 - Bruciatore (con kit per olio denso cod. 3000721)
- 7 - Regolatore di pressione
- 8 - Filtro (con resistenza per olio > 7°E / 50°C)
- 9 - Pompa bruciatore

##### NOTE IMPORTANTI

- Per agevolare il flusso di combustibile tutte le tubazioni devono essere opportunamente dimensionate, coibentate e riscaldate (eletticamente o tramite vapore o acqua calda).
- La pompa di trasferimento dovrà avere una portata almeno doppia di quella della pompa del bruciatore. Per più bruciatori alimentati dallo stesso anello la pompa di trasferimento dovrà avere una portata circa il 30% in più della somma delle portate dei singoli bruciatori.
- Per l'avviamento: a bruciatore escluso tramite le saracinesche (5), far circolare combustibile nell'anello di alimentazione. Una volta raggiunta una circolazione a regime, aprire le saracinesche ed alimentare regolarmente il bruciatore.

##### IMPIANTO PER GRAVITÀ

Solo per olio leggero con viscosità max. 7°E / 50°C.



##### Innesco pompa:

allentare il tappo dall'attacco vacuometro (6, fig. 1) ed attendere la fuoriuscita del combustibile.

H: Dislivello

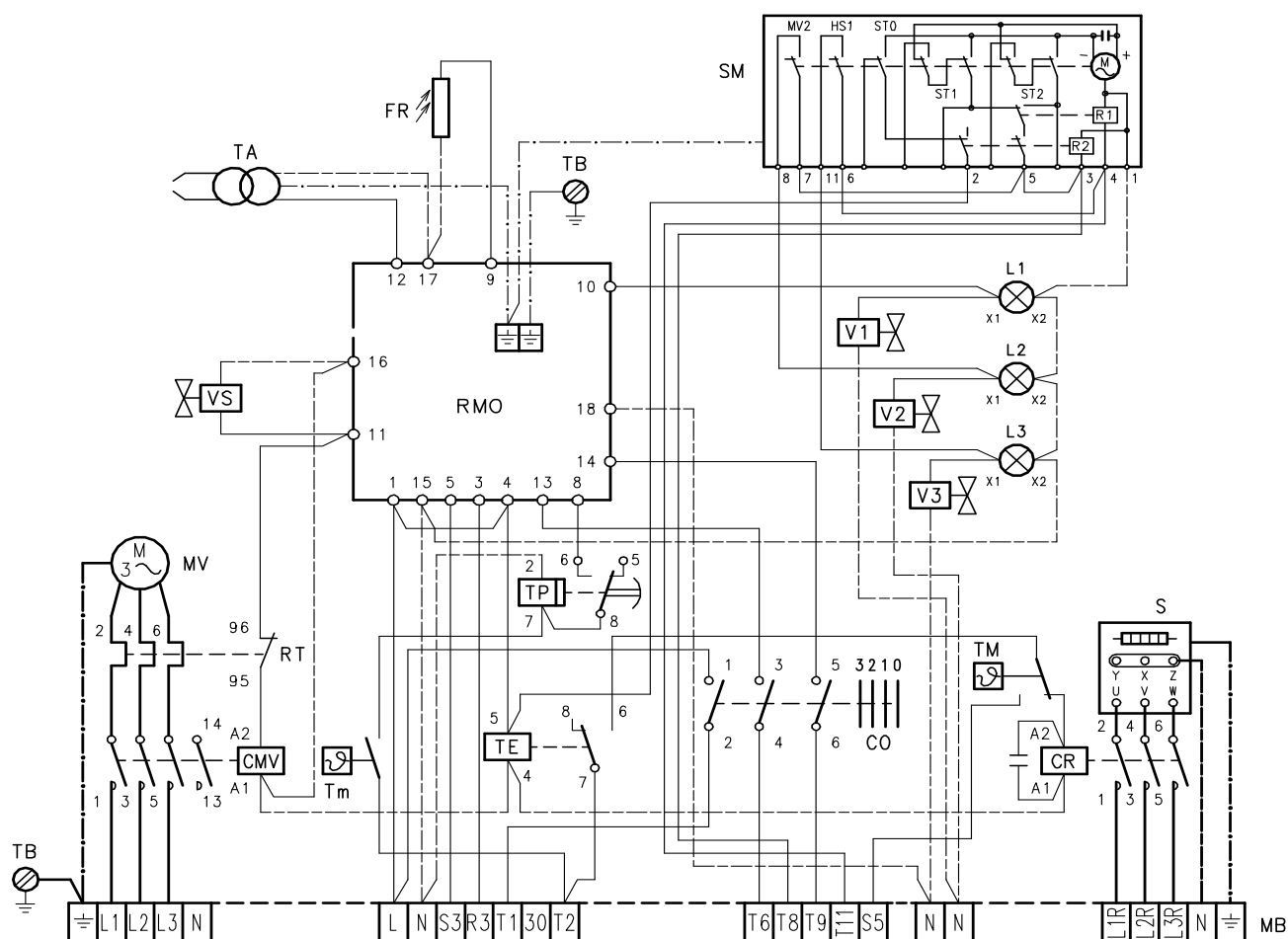
L: Lunghezza del tubo di aspirazione

H metri	L metri	
	ø 1"	ø 1 1/4"
0	2	10
0,5	3	11
1	4	12
1,5	5	13
2	6	14

##### Attenzione:

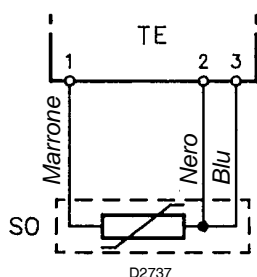
accertarsi, prima di mettere in funzionamento il bruciatore, che il tubo di ritorno non abbia occlusioni. Un eventuale impedimento provocherebbe la rottura dell'organo di tenuta della pompa.

### 3.2 IMPIANTO ELETTRICO DEL BRUCIATORE (eseguito in fabbrica)



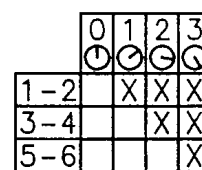
D2618

#### COLLEGAMENTI SONDA AL TERMOREGOLATORE



D2737

#### SCHEMA COMMUTATORE



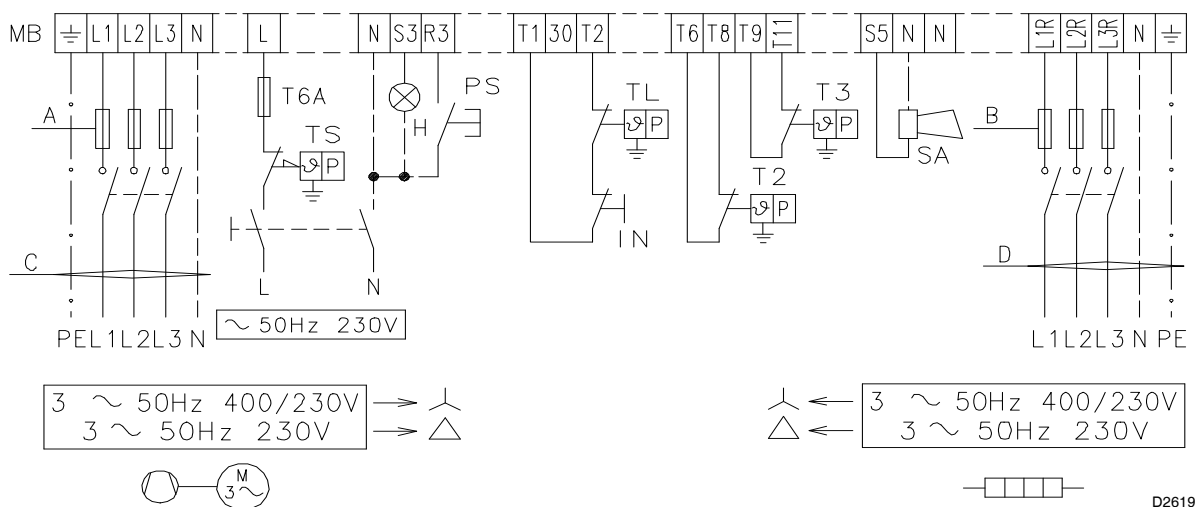
D2738

**CMV** Contattore motore ventilatore  
**CR** Contattore preriscaldatore  
**CO** Commutatore  
**FR** Fotoresistenza  
**L1** Segnalazioni di 1° stadio  
**L2** Segnalazioni di 2° stadio  
**L3** Segnalazioni di 3° stadio  
**MB** Morsettiere bruciatore  
**MV** Motore ventilatore  
**RMO** Apparecchiatura elettrica  
**RT** Relé termico  
**S** Serbatoio preriscaldatore

**SM** Servomotore  
**SO** Sonda PT100  
**TA** Trasformatore d'accensione  
**TB** Terra bruciatore  
**TE** Termoregolatore  
**Tm** Termostato min.  
**TM** Termostato max.  
**TP** Temporizzatore  
**V1** Valvola 1° stadio  
**V2** Valvola 2° stadio  
**V3** Valvola 3° stadio  
**VS** Valvola di sicurezza



### 3.3 COLLEGAMENTI ELETTRICI ALLA MORSETTIERA (a cura dell'installatore)



	230V	400V
A Ampere	T35	T25
B Ampere	T50	T35
C mm <sup>2</sup>	4	2,5
D mm <sup>2</sup>	10	6

- H** Segnalazione di blocco a distanza
- IN** Acceso-spento manuale (facoltativo)
- MB** Morsettiere bruciatore
- PS** Pulsante di sblocco
- SA** Allarme alta temperatura olio
- TL** Telecomando di limite
- TS** Telecomando di sicurezza
- T2** Termostato di 2° stadio
- T3** Termostato di 3° stadio

**NOTE:**

- Verificare il blocco oscurando la fotoresistenza, dopo aver tolto il coperchio della mensola.  
**ATTENZIONE ALTA TENSIONE**
- Questo modello lascia la fabbrica previsto per alimentazione 400V.  
Se l'alimentazione é 230V, cambiare il collegamento del motore e del serbatoio (da stella a triangolo) e la taratura del relé termico.
- **NOTA**  
Negli impianti in cui le lunghezze dei collegamenti dei termostati siano superiori a 20 metri, oppure l'ambiente in cui si trova il bruciatore sia particolarmente disturbato da interferenze elettromagnetiche (maggiore 10 v/m) è necessario inserire il kit interfaccia-relè codice 3010386.

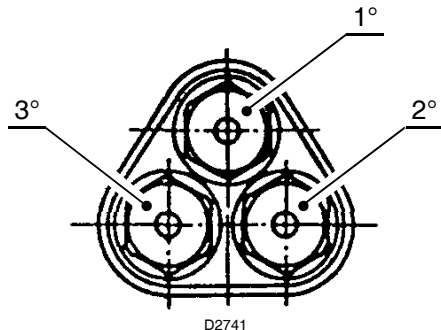
## 4. FUNZIONAMENTO

### 4.1 SCELTA DEGLI UGELLI

Stabilire per prima la massima portata desiderata con tutti e tre gli ugelli funzionanti.

Sulla base della portata massima scegliere, nella **tabella A**, la terna di ugelli necessaria.

Ugelli: 60° - Pressione pompa: 25 bar.



Se si desidera:

- modificare la pressione della pompa per variare la portata,
- comporre diversamente la terna degli ugelli,
- conoscere la portata in 1° e 2° stadio, usare la **tabella B**.

### 4.2 PRESSIONE DELLA POMPA

La pressione della pompa è riferita a tre ugelli funzionanti. Quando funzionano due ugelli, e più ancora un ugello solo, la pressione sale automaticamente.

**Pressione consigliata:**

- Olio fluido: 25 bar
- Olio denso: 28 bar (vedi kit di trasformazione)

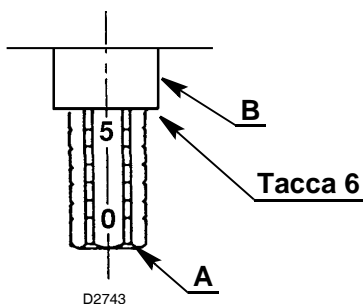
Le portate degli ugelli indicate in tabella sono nominali.

La portata reale può variare rispetto a quella nominale del  $\pm 5\%$ . La pompa lascia la fabbrica tarata a 25 bar.

### 4.3 REGOLAZIONE TESTA DI COMBUSTIONE

Infine, sulla base della portata massima ricavare, nel **diagramma C**, la regolazione della testa di combustione.

La regolazione si effettua ruotando la vite **A**, fino a che la tacca, rilevata dal diagramma, collima con il piano della bussola **B**.



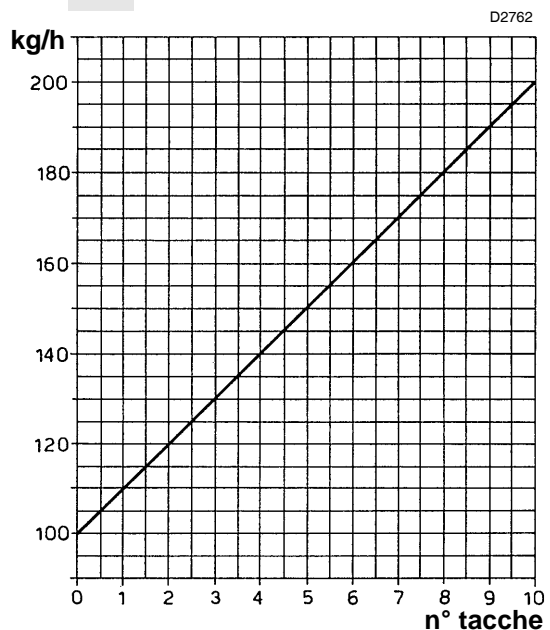
**A**

Ugello GPH 60°			Portata totale kg/h 1°+2°+3°	
1°	2°	3°	25 bar	28 bar
5,00	5,00	5,00	96	99
5,50	5,50	5,50	105	111
6,00	6,00	6,00	104	120
6,50	6,50	6,50	123	132
7,00	7,00	7,00	132	141
7,50	7,50	7,50	141	150
8,00	8,00	8,00	150	159
8,30	8,30	8,30	156	165
8,50	8,50	8,50	159	171
9,00	9,00	9,00	168	180
9,50	9,50	9,50	177	189
10,00	10,00	10,00	186	198
10,50	10,50	10,50	195	-
10,50	10,50	11,00	199	-

**B**

GPH	25 bar kg/h	28 bar kg/h
5,00	32	33
5,50	35	37
6,00	38	40
6,50	41	44
7,00	44	47
7,50	47	50
8,00	50	53
8,30	52	55
8,50	53	57
9,00	56	60
9,50	59	63
10,00	62	66
10,50	65	70
11,00	69	73

**C**



## 4.4 REGOLAZIONI SERRANDE

La regolazione delle serrande va adattata di volta in volta alla portata degli ugelli e alla pressurizzazione della camera di combustione.

La figura 2 mostra come sono disposte le serrande dell'aria.

La figura 3 mostra come sono disposte le camme all'interno del motorino.

### Regolazione 1° STADIO:

va effettuata manualmente agendo sul settore A, fig. 2.

### Regolazione 2°- 3° STADIO:

vanno effettuate agendo sulle leve colorate del motorino fig. 3:

#### Leva azzurra:

non necessita di regolazione. È posizionata in fabbrica sulla verticale dell'asse del motorino. Serve a mantenere le serrande di 2°- 3° stadio in posizione di chiusura durante il funzionamento in 1° stadio e durante la sosta. Non ruotare verso destra (segno -) la leva per non provocare impuntamenti sulle serrande, riportandola verso sinistra (segno +), il motorino assumerà tale posizione nel passaggio dal 2° al 1° stadio o durante la sosta.

#### Leva arancio:

regola la posizione delle serrande in 2° stadio ed è tarabile sia in apertura che in chiusura.

#### Leva rossa:

regola la posizione delle serrande in 3° stadio ed è tarabile sia in apertura che in chiusura.

#### Leva nera:

comanda l'apertura della valvola olio di 2° stadio. Deve sempre anticipare la leva arancio. Il comando valvola del 3° stadio viene automaticamente ottenuto da una delle camme adiacenti alla leva rossa.

## 4.5 POSIZIONAMENTO ELETTRODI

Posizionare gli elettrodi rispettando le dimensioni indicate in Fig. 4.

Fig. 2

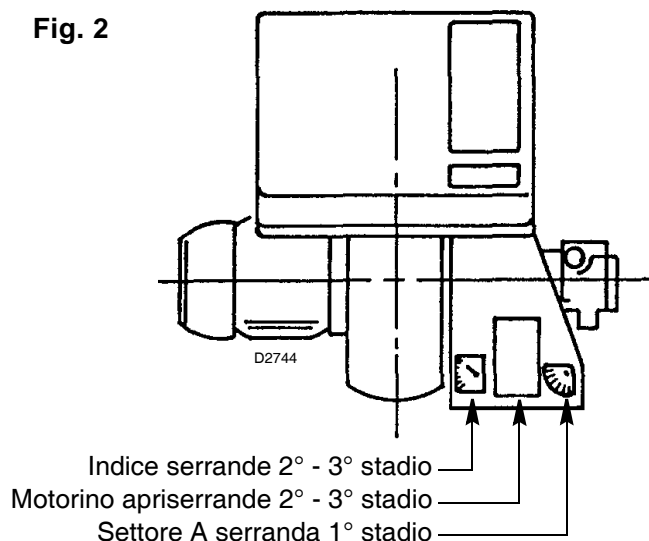


Fig. 3

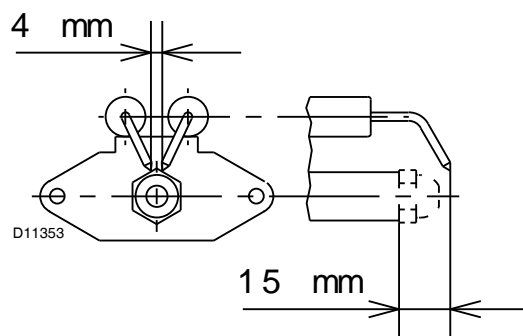
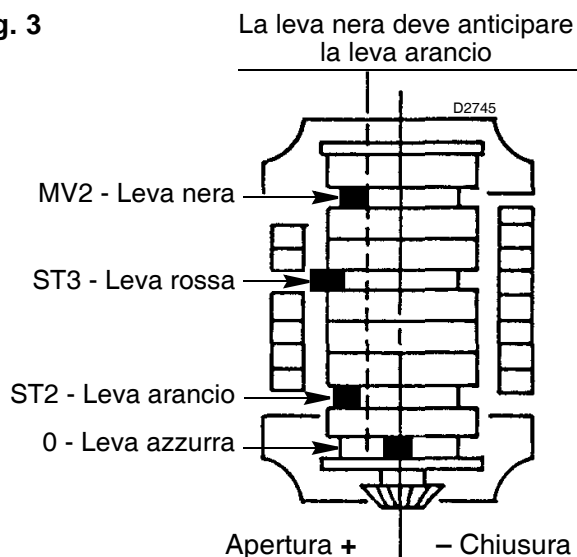
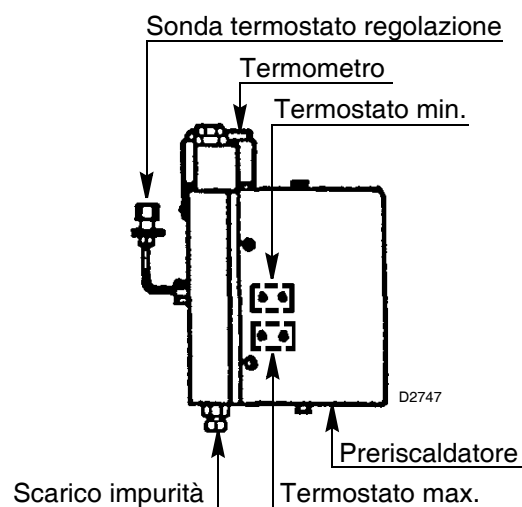
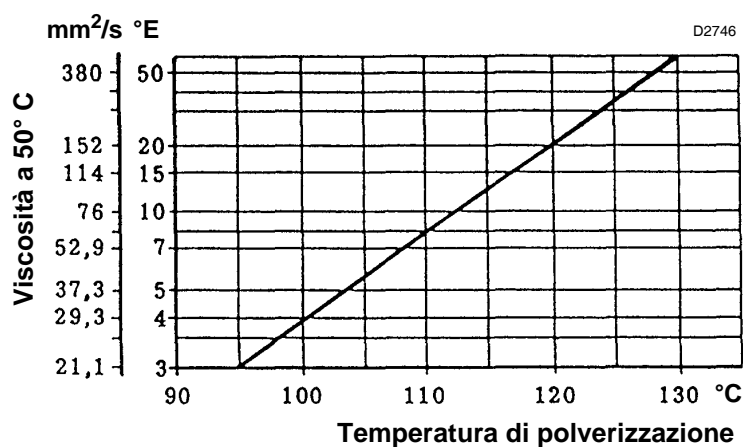


Fig. 4

## 4.6 REGOLAZIONE TEMPERATURA DI POLVERIZZAZIONE

### Termostati di regolazione - di minima - di massima

Il **termostato di regolazione elettronico**, attraverso una sonda PT 100 immersa nel collettore di mandata dell'olio combustibile regola la temperatura di polverizzazione. (Per una corretta polverizzazione vedere diagramma sottoriportato temperatura/viscosità).



**Esempio:** un olio combustibile 7 °E a 50 °C va preriscaldato a 110 °C.

**Importante:** la temperatura impostata sul termostato corrisponde alla temperatura del fluido, verificare comunque attraverso il termometro la corrispondenza dopo alcuni minuti di funzionamento. Il led acceso indica il regolare inserimento delle resistenze.

Il **termostato di minima**, oltre ad arrestare il bruciatore nel caso la temperatura del combustibile scenda sotto un valore critico per una buona combustione, dà il consenso alla fase di avviamento del bruciatore. (Viene tarato in fabbrica a circa 80 °C la sua regolazione è accessibile togliendo il coperchio del preiscaldatore e la relativa piastra).

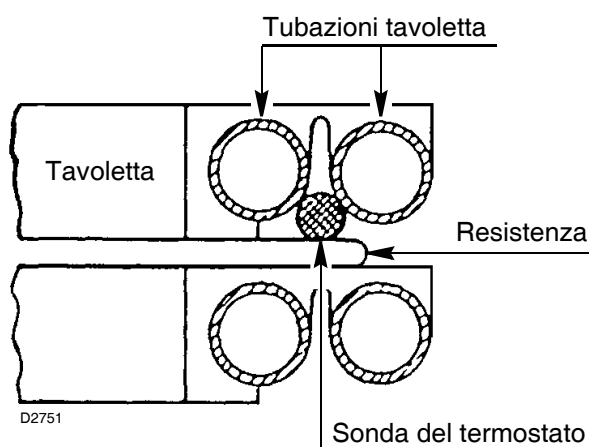
Il **termostato di massima** disinserisce le resistenze quando, a causa di guasto del termostato di regolazione, si registra un sensibile aumento della temperatura nel preiscaldatore, l'eventuale segnalazione di allarme (alta temperatura) è prelevabile dalla morsettiera del bruciatore. (Viene tarato in fabbrica a circa 180 °C).

### Sostituzione dei termostati di minima e di massima.

Riposizionare le sonde dei nuovi termostati, dopo aver allentato le viti di fissaggio del pacco tavolette, avendo cura che la sonda sia a contatto delle tubazioni e della resistenza come in figura a lato.

Valgono le stesse precauzioni nel caso di sostituzione delle resistenze a contatto delle sonde dei termostati.

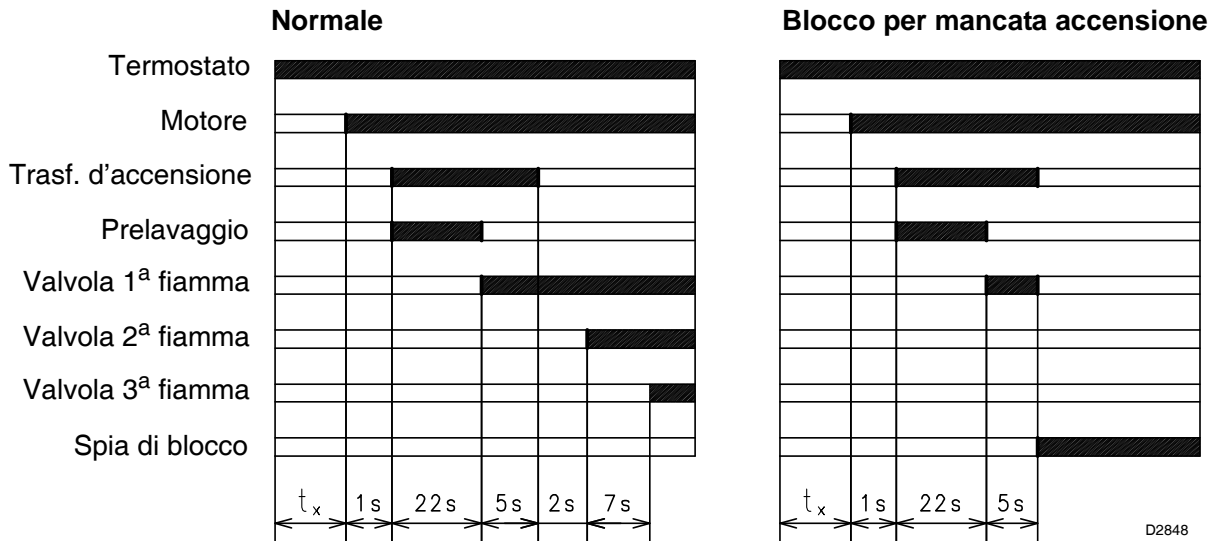
Nel caso di malfunzionamento, verificare con un ohmetro la continuità delle resistenze poste a contatto delle sonde di temperatura (valore circa 35 Ohm).



### Sostituzione della sonda PT 100 nel collettore di mandata

Inserire dado e bicono (dati a corredo della sonda) nella nuova termoresistenza ed introdurla nel raccordo del collettore per circa 40 mm, stringere solidamente. La parte esterna può essere piegata a seconda delle necessità (la termoresistenza non si danneggia).

## 4.7 PROGRAMMA DI AVVIAMENTO

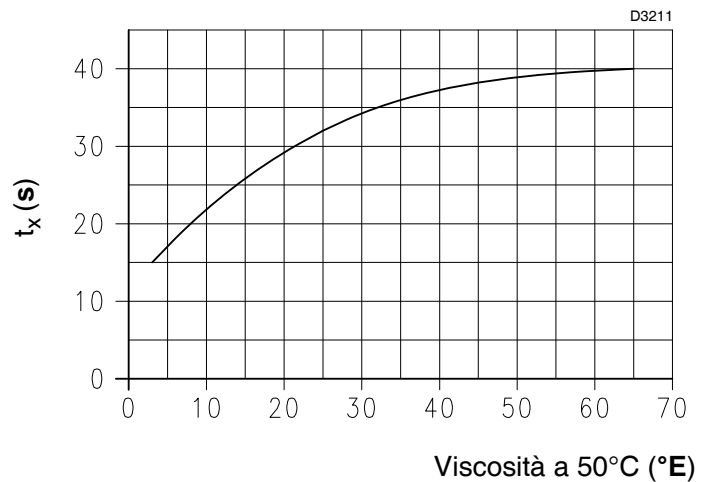


**( $t_x$ ) Taratura di fabbrica: 20 s.**  
 Questo tempo determina la temperatura della nafta all'accensione; può essere regolato, in funzione della viscosità del combustibile, dal temporizzatore 22) (Fig. 1). Il diagramma a lato indica le tarature consigliate.

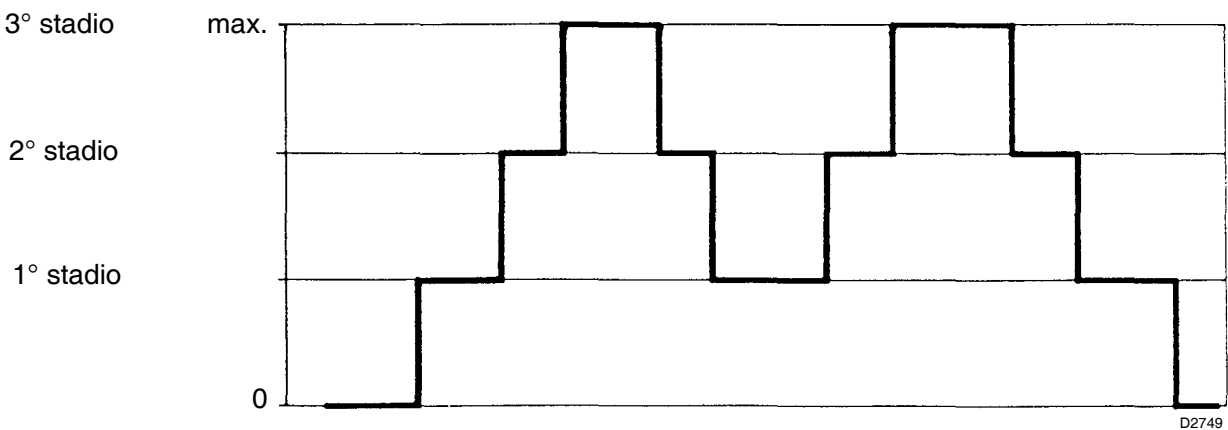
$t_x \text{ max} = 60 \text{ s}$

**Blocco motore**  
 È provocato dal relè termico salvamotore in caso di sovraccarico o di mancanza di fase. Per sbloccare premere i pulsanti 7) e 10) (fig. 1).

**NB.:** Pulire periodicamente il filtro del serbatoio preriscaldatore.



## 4.8 FUNZIONAMENTO TRISTADIO





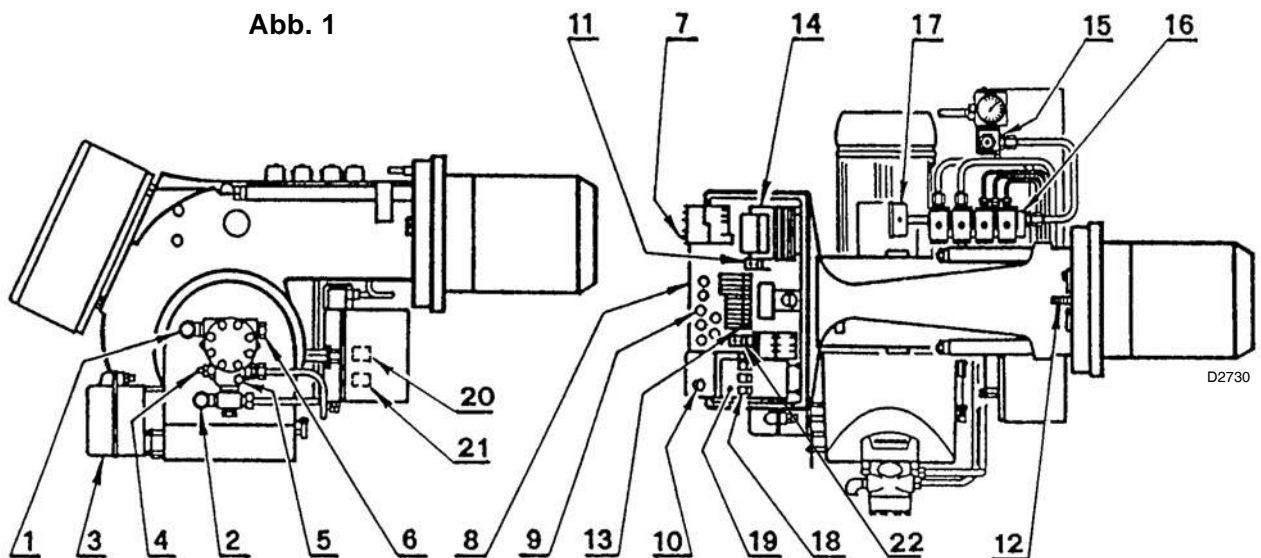
# INHALT

<b>1. BESCHREIBUNG DES BRENNERS</b> . . . . .	<b>1</b>	<b>4. BETRIEB</b> . . . . .	<b>8</b>
1.1 Mitgeliefertes Zubehör . . . . .	1	4.1 Wahl Der Düsen . . . . .	8
<b>2. TECHNISCHE MERKMALE</b> . . . . .	<b>2</b>	4.2 Pumpendruck . . . . .	8
2.1 Technische Daten . . . . .	2	4.3 Einstellung des Brennerkopfes . . . . .	8
2.2 Elektrische Daten . . . . .	2	4.4 Luftklappeneinstellung . . . . .	9
2.3 Abmessungen . . . . .	4	4.5 Positionierung der Elektroden . . . . .	9
2.4 Betriebsbereich . . . . .	4	4.6 Einstellung der Zerstäubungstemperatur. . . . .	10
<b>3. INSTALLATION</b> . . . . .	<b>5</b>	4.7 Betriebsablauf . . . . .	11
3.1 Brennstoffzuführung . . . . .	5	4.8 Dreistufiger Betrieb . . . . .	11
3.2 Elektrisches Verdrahtungsschema . . . . .	6	4.9 Diagnostik Betriebsablauf . . . . .	12
3.3 Elektrisches Verdrahtungsschema . . . . .	7	4.10 Diagnostik Betriebsstörungen . . . . .	12

## 1. BESCHREIBUNG DES BRENNERS

Heizölbrenner mit einstufigem, zweistufigem, dreistufigem Betrieb.

- Der Brenner entspricht der Schutzart IP 40 gemäß EN 60529.
- Brenner mit CE-Kennzeichnung gemäß der EWG-Richtlinien: EMV 2004/108/EG, Niederspannungsrichtlinie 2006/95/EG und Maschinenrichtlinie 2006/42/EG.



- |                                      |   |
|--------------------------------------|---|
| 1 - Vorlaufanschluss                 | 12 - Schraube zur Einstellung des Brennerkopfes |
| 2 - Rücklaufanschluss                | 13 - Klemmleiste                                |
| 3 - Motor zur Öffnung der Luftklappe | 14 - Transformator                              |
| 4 - Pumpendruckeinstellung           | 15 - Filter                                     |
| 5 - Manometeranschluss (G1/8)        | 16 - Ventilgruppe                               |
| 6 - Vakuummeteranschluss (G1/2)      | 17 - Manometer                                  |
| 7 - Entriegelungstaste Motorschutz   | 18 - Leuchtsignale                              |
| 8 - Elektrische Schalttafel          | 19 - Umschalter                                 |
| 9 - Kabeldurchgang                   | 20 - Min. Temperatur Begrenzer                  |
| 10 - Entstörtaste mit Signal         | 21 - Max. Temperatur Begrenzer                  |
| 11 - Temperaturregler                | 22 - Zeitschalter                               |

### 1.1 MITGELIEFERTES ZUBEHÖR

Schläuche . . . . .	2 St.	Nippel . . . . .	2 St.
Kabeldurchgang . . . . .	5 St.	Bolzen . . . . .	4 St.
Flanschdichtung . . . . .	1 St.	Düsen . . . . .	3 St.

## 2. TECHNISCHE MERKMALE

### 2.1 TECHNISCHE DATEN

Typ	467 M1
Feuerungswärmeleistung - Durchsatz	515 ÷ 2280 kW – 45 ÷ 200 kg/h (siehe folgende Tabelle)
Brennstoff	Max. Viskosität bei 50°C 50 mm <sup>2</sup> /s (7°E) mit Kit bis zu 500 mm <sup>2</sup> /s (65°E)
Pumpe	310 kg/h bei 25 bar

### 2.2 ELEKTRISCHE DATEN

#### MOTOR IE1

Stromversorgung	Dreiphasig, 230V ± 10% ~ 50Hz ohne Nulleiter 400V ± 10% ~ 50Hz mit Nulleiter	
Motor	rpm kW V A	2910 4 230 - 400 14 - 8.1
Zündtransformator	Primär: 2 A - Sekundär: 2 x 6.5 kV - 35 mA	
Heizpatronen	14 kW	
Leistungsaufnahme	kW max	18.8

#### MOTOR IE2

Stromversorgung	Dreiphasig, 230V ± 10% ~ 50Hz ohne Nulleiter 400V ± 10% ~ 50Hz mit Nulleiter	
Motor	rpm kW V A	2920 4 230 - 400 13.5 - 7.8
Zündtransformator	Primär: 2 A - Sekundär: 2 x 6.5 kV - 35 mA	
Heizpatronen	14 kW	
Leistungsaufnahme	kW max	18.6



## BETRIEBSWEISE UND LEISTUNG DES BRENNERS

EINSTUFIGER		Leistung - Durchsatz			
		Min.		Max.	
		kW	kg/h	kW	kg/h
1. Düse:	nur Anfahrt Stufe	376	33	763	67
1. + 2. Düse:	Übergang Stufe	763	67	1516	133
1. + 2. + 3. Düse:	Düse: Betrieb Stufe	1140	<b>100</b>	2279	<b>200</b>

ZWEISTUFIGER		Leistung - Durchsatz			
		Min.		Max.	
		kW	kg/h	kW	kg/h
1. Düse:	nur Anfahrt Stufe	376	33	763	67
1. + 2. Düse:	1. Betrieb Stufe	763	<b>67</b>	1516	<b>133</b>
1. + 2. + 3. Düse:	2. Betrieb Stufe	1140	<b>100</b>	2279	<b>200</b>

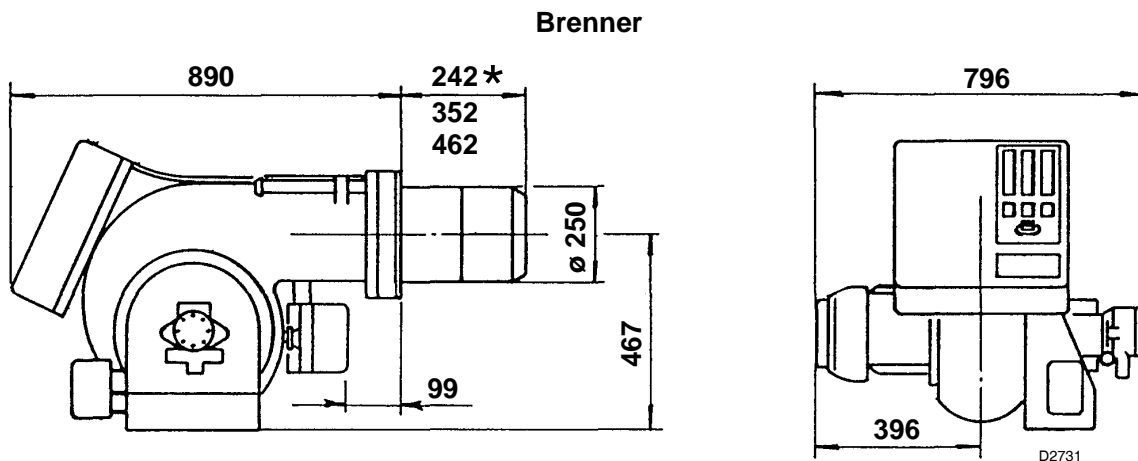
DREISTUFIGER		Leistung - Durchsatz			
		Min.		Max.	
		kW	kg/h	kW	kg/h
1. Düse:	1. Betrieb Stufe	513	<b>45</b>	763	<b>67</b>
1. + 2. Düse:	2. Betrieb Stufe	1026	<b>90</b>	1516	<b>133</b>
1. + 2. + 3. Düse:	3. Betrieb Stufe	1140	<b>100</b>	2279	<b>200</b>

## ZUBEHÖR

### KIT ZUM SCHUTZ VOR FUNKSTÖRUNGEN: Code 3010386

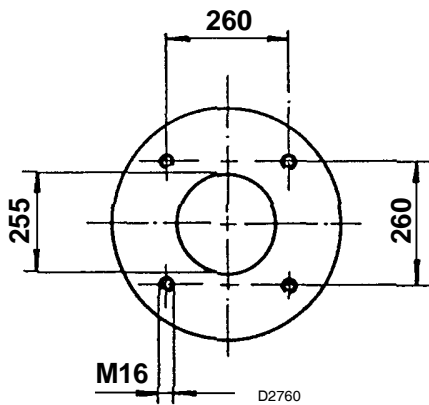
Bei einer Installation des Brenners in besonderen, auf Grund des Vorhandenseins von INVERTERN Funkstörungen ausgesetzten Räumen (Emission von Signalen über 10 V/m) oder bei Anwendungen, bei denen die Länge der Anschlüsse des Thermostats 20 m überschreiten, steht ein Schutz-Kit als Schnittstelle zwischen dem Steuergerät und dem Brenner zur Verfügung.

## 2.3 ABMESSUNGEN



\* Mit Hilfe des Distanzstückes auf Anfrage.

### Löcher in der kesselplatte

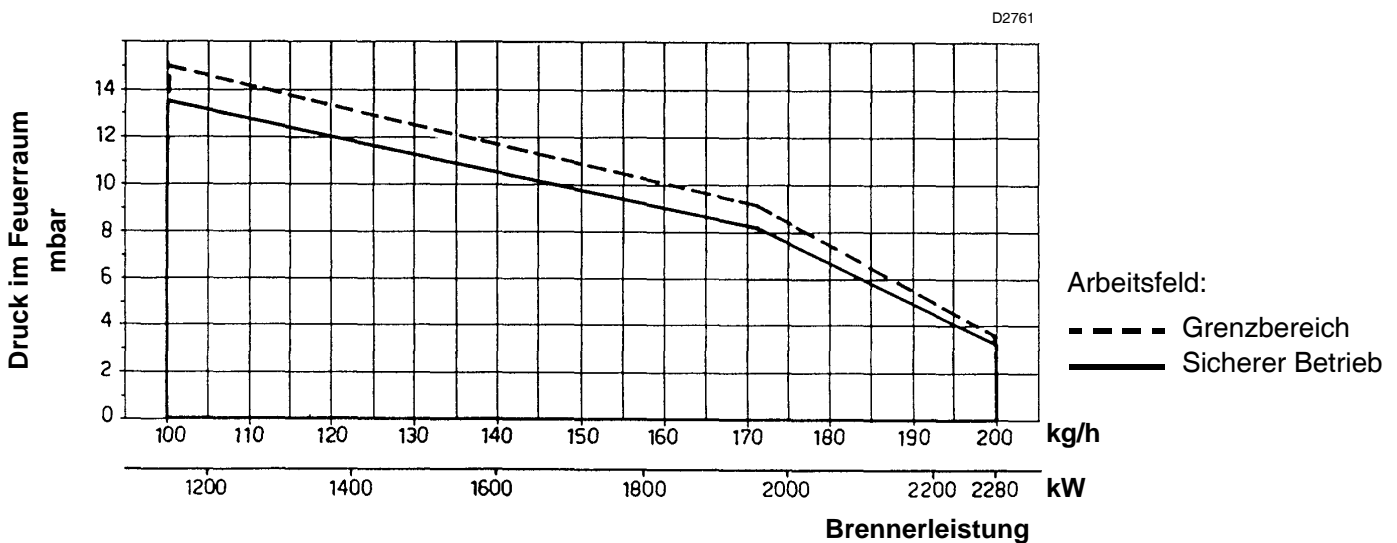


### BRENNERKOPFÜBERSTAND

Was den Brennerkopfüberstand anlangt müssen die Vorschriften des Kesselherstellers beachtet werden.

Bei Kesseln mit vorderer Rauchkammer muss der Teil des Kopfes, welcher in den Feuerraum hineinragt mit hitzebeständigem Material geschützt werden.

## 2.4 BETRIEBSBEREICH (3 Düsen in Betrieb)



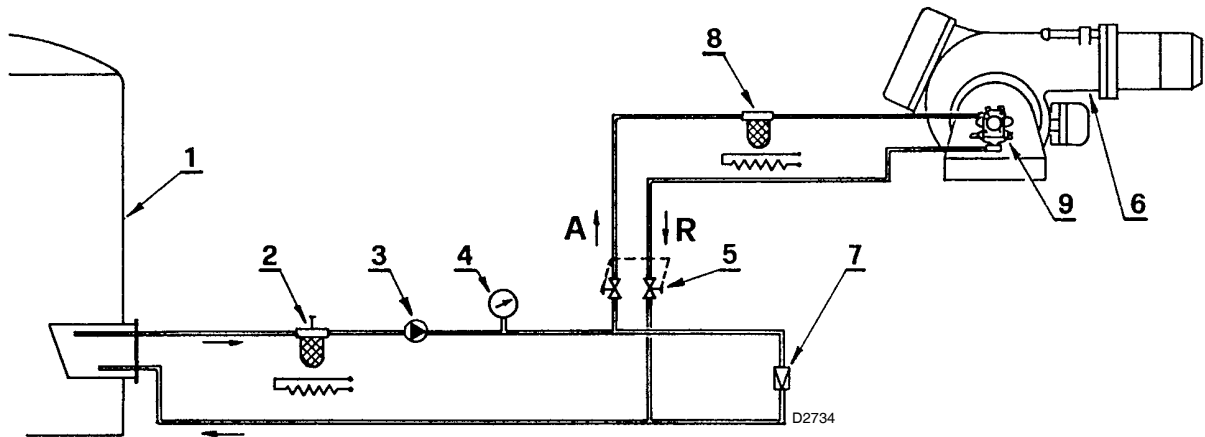
Ist der Brenner mit nur 1. oder 2. Düsen in Betrieb, stellen die Bedingungen für den Luftdruck kein Problem mehr dar, da sie besseren Voraussetzungen unterworfen sind.

### 3. INSTALLATION

#### 3.1 BRENNSTOFFZUFÜHRUNG

##### RINGLEITUNG

Für dickflüssiges Öl mit einer Viskosität von 50°E/50°C.



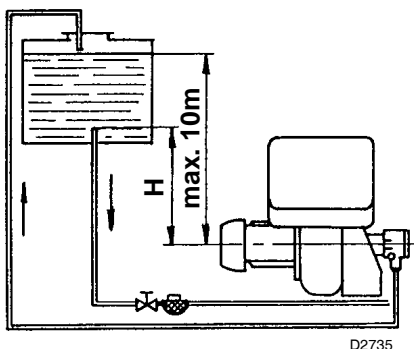
- |  |  |
|--|--|
| 1 - Tank (für dickflüssiges Öl erwärmt)                        | 6 - Brenner (mit Kit für dickflüssiges Öl Best. Nr. 3000721) |
| 2 - Filter (mit Widerstand für Öl >7°E/50°C)                   | 7 - Druckregler  |
| 3 - Förderpumpe  | 8 - Filter (mit Widerstand für Öl >7°E/50°C)                 |
| 4 - Druckmesser (zur Kontrolle)                                | 9 - Brennerpumpe   |
| 5 - Absperrschieber (gekuppelt) um den Brenner auszuschliessen |  |

##### WICHTIGE HINWEISE

- Um den Fluss des Brennstoffes zu erleichtern müssen die Leitungen die entsprechenden Ausmasse haben und isoliert und erwärmt sein (elektrisch oder mit Hilfe von Dampf oder warmen Wasser).
- Der Durchsatz der Förderpumpe muss mindestens doppelt so hoch sein wie jener des Brenners. Werden mehr als ein Brenner mit der gleichen Ringleitung gespeist, so muss der Durchsatz der Förderpumpe die Summe der Durchsätze der einzelnen Brenner um 30% übersteigen.
- Anlauf: den Brennstoff in der Ringleitung in Umlauf bringen, während der Brenner durch die Absperrschieber 5 ausgeschlossen bleibt. Wenn der nötige Umlauf erreicht ist, die Absperrschieber öffnen und dem Brenner Brennstoff zuführen.

##### FALLSPEISUNG

Nur für Öl mit max. Viskosität von 7°E / 50°C.



##### Auffüllen der Pumpe:

Den Verschluss des Vakuummeteranschlusses (6, Abb. 1) aufdrehen und warten, bis Brennstoff ausfließt.

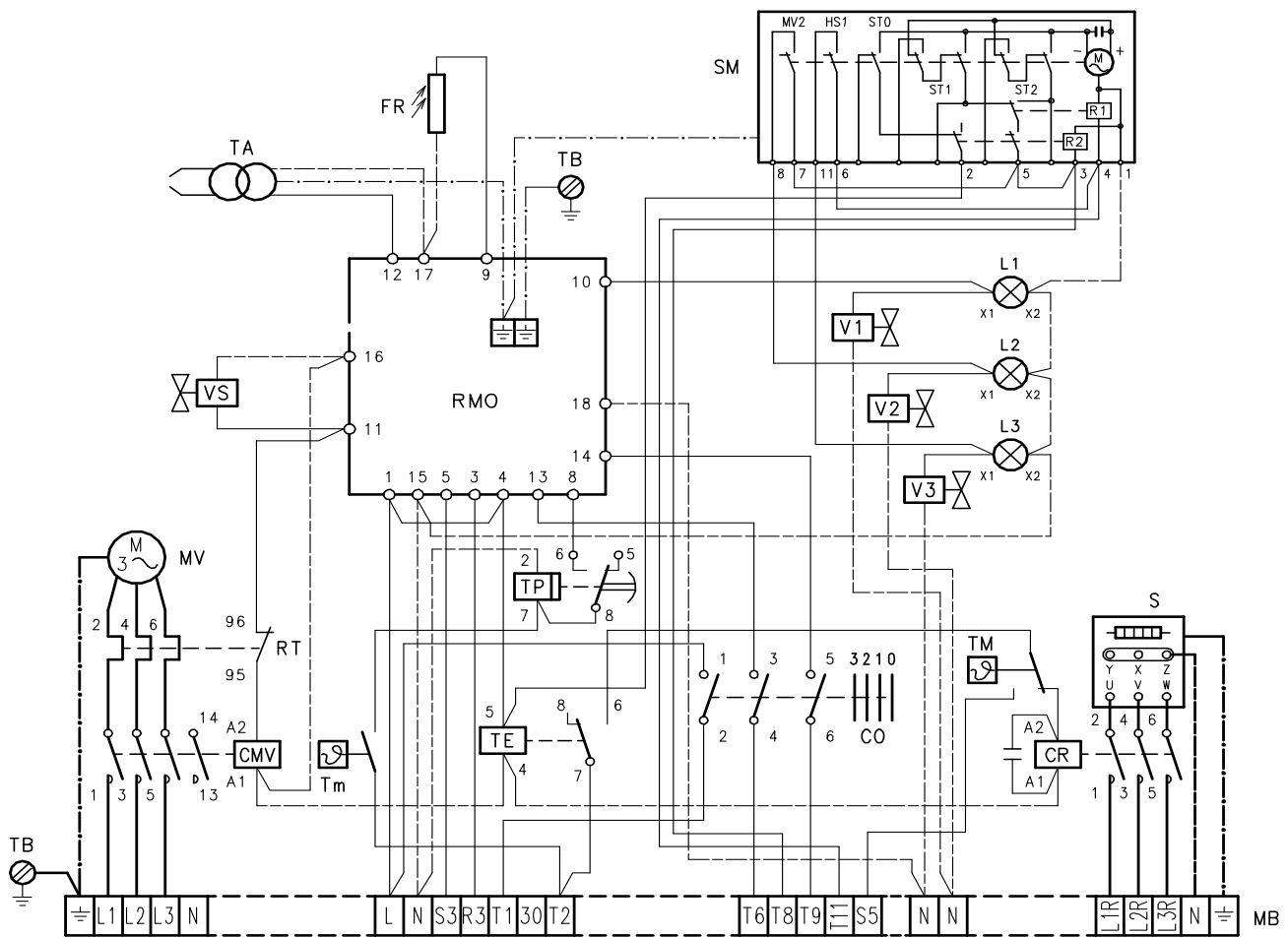
H: Höhenunterschied  
L: Länge der Ansaugleitung

H Meter	L Meter	
	ø 1"	ø 1 1/4"
0	2	10
0,5	3	11
1	4	12
1,5	5	13
2	6	14

##### Achtung:

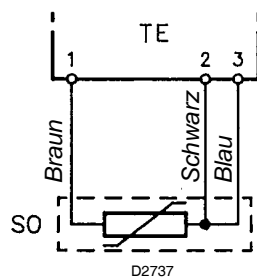
vor Anlauf des Brenners kontrollieren, dass die Rücklaufleitung nicht verstopft ist. Eventuelle Behinderungen könnten zu Schäden an der Wellendichtung der Pumpe führen.

### 3.2 ELEKTRISCHES VERDRAHTUNGSSCHEMA (in der Fabrik fertig montiert)



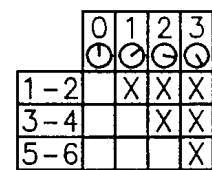
D2618

#### ANSCHLUSS VON FÜHLER AN DEN ELEKTRONISCHEN THERMOSTAT



D2737

#### KOMMUTATOR

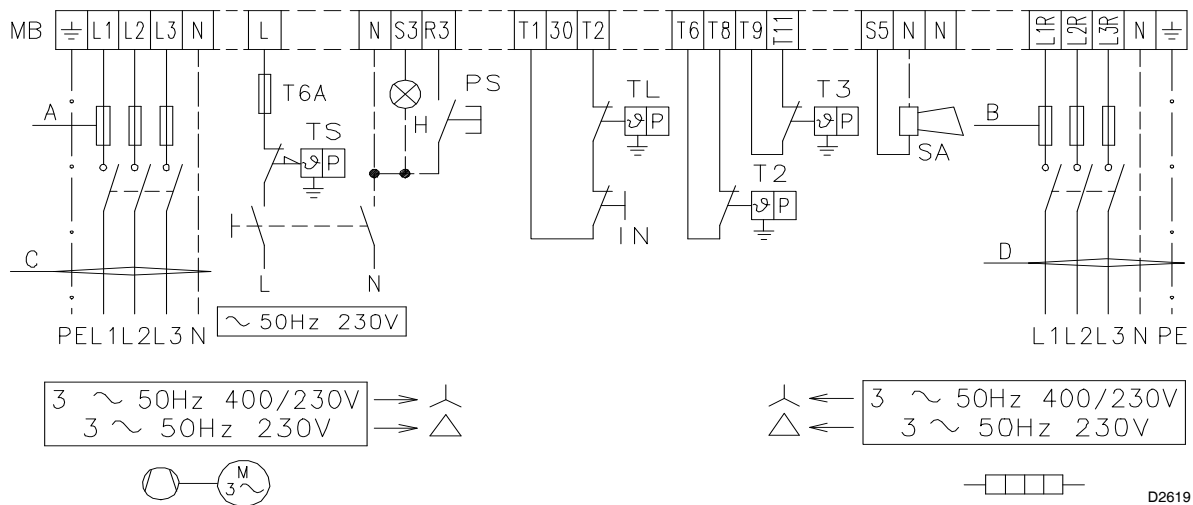


D2738

- CMV** Motorkontaktgeber
- CR** Kontaktgeber der Heizwiderstände
- CO** Kommutator
- FR** Fotowiderstand
- L1** Signale der 1. Stufe
- L2** Signale der 2. Stufe
- L3** Signale der 3. Stufe
- MB** Brenner-Klemmleiste
- MV** Gebläsemotor
- RMO** Steuergerät
- RT** Überstromauslöser
- S** Vorwärmebehälter

- SM** Luftklappenstellmotor
- SO** Fühler PT100
- TA** Zündtransformator
- TB** Brenner-erdung
- TE** Elektronischer Thermostat
- Tm** Thermostat min.
- TM** Thermostat max.
- TP** Zeitschalter
- V1** 1. Stufe Ventil
- V2** 2. Stufe Ventil
- V3** 3. Stufe Ventil
- VS** Sicherheitsventil

### 3.3 ELEKTRISCHE ANSCHLÜSSE AN DER KLEMMLEISTE (vom Installateur auszuführen)



	230V	400V
A Ampere	T35	T25
B Ampere	T50	T35
C mm <sup>2</sup>	4	2,5
D mm <sup>2</sup>	10	6

- |   |                                    |
|---|------------------------------------|
| <b>H</b> Störungs Fehlmeldung                 | <b>TL</b> Grenzwert-Fernsteuerung  |
| <b>IN</b> Fakultative Hand-Brennerabschaltung | <b>TS</b> Sicherheit-Fernsteuerung |
| <b>MB</b> Brenner-Klemmleiste                 | <b>T2</b> 2. Stufe Thermostat      |
| <b>PS</b> Entriegelungstaste                  | <b>T3</b> 3. Stufe Thermostat      |
| <b>SA</b> Ölhochofentemperaturalarm           |                                    |

#### BEMERKUNG:

- Zur Prüfung der Störabschaltung die Abdeckung der Frontplatte entfernen und die Fozelle abdunkeln.  
**ACHTUNG: HOCHSPANNUNG.**
- Bei Spannung 230V ohne Nulleiter sowohl den Motor als auch den Vorwärmebehälter dreieckschalten (tatsächlich ist die ursprüngliche Schaltung eine Sternschaltung für 400V).
- **NOTA**  
In Anlagen, in denen die Länge der Thermostatverbindungen über 20 Meter beträgt, oder die sich in einer Umgebung befinden, in welcher der Brenner stark durch elektromagnetische Interferenzen gestört ist (über 10 v/m), muss der Kit Relais-Schnittstelle Code 3010386 eingebaut werden.

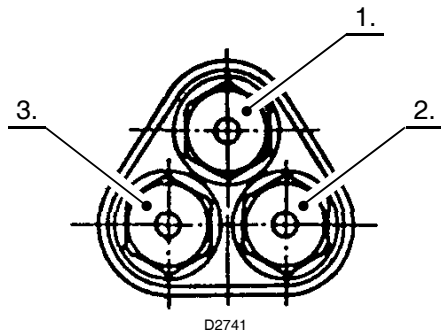
## 4. BETRIEB

### 4.1 WAHL DER DÜSEN

Zuerst den gewünschten max. Durchsatz bei Betrieb aller drei Düsen festlegen.

Anhand des max. Durchsatzes und der **Tabelle A** die angebrachten 3 Düsen wählen.

Düsen: 60° - Pumpendruck: 25 bar.



Wünscht man:

- den Pumpendruck abzuändern, um so den Durchsatz zu ändern,
  - eine andere Dreierzusammensetzung der Düsen zu erhalten,
  - den Durchsatz in der 1. und 2. Stufe zu kennen,
- so muss **Tabelle B** angewandt werden.

### 4.2 PUMPENDRUCK

Der Pumpendruck bezieht sich auf den Betrieb mit drei Düsen. Beim Betrieb von 2 Düsen, mehr noch beim Betrieb von nur 1 Düse, steigt der Druck automatisch an.

**Empfohlener Druck:**

- flüssiges Öl: 25 bar
- dickflüssiges Öl: 28 bar (siehe Kit zur Umwandlung)

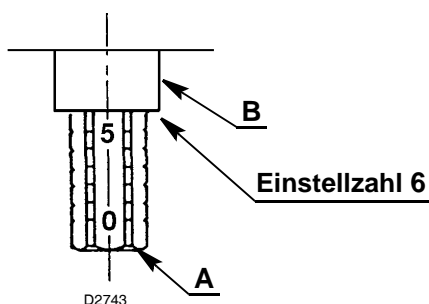
Die angegebenen Durchsatzwerte der Düsen sind nominal. Der tatsächliche Durchsatz kann vom Nominalwert bis zu  $\pm 5\%$  abweichen.

Die Pumpe wird in der Fabrik auf 25 bar eingestellt.

### 4.3 EINSTELLUNG DES BRENNERKOPFES

Schliesslich die Einstellung des Brennerkopfes aufgrund des max. Durchsatzes mit Hilfe des **Diagrammes C** feststellen.

Die Einstellung erfolgt, indem die Schraube **A** so weit gedreht wird, bis die im Diagramm angegebene Einstellzahl mit der Ebene der Buchse **B** übereinstimmt.



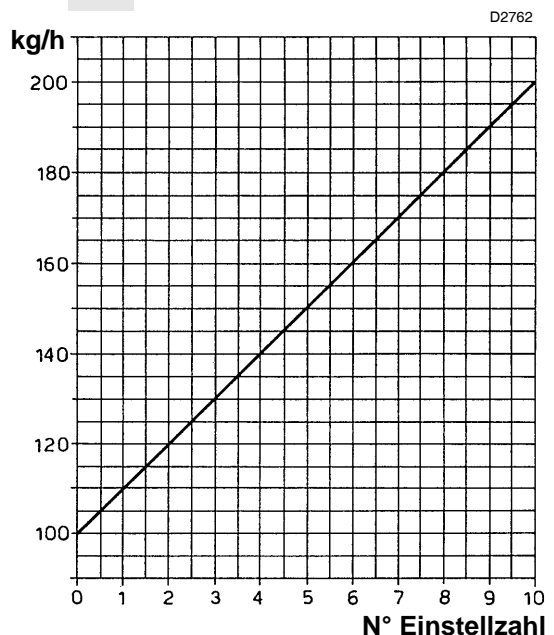
**A**

Düsen GPH 60°			Gesamtdurchsatz kg/h 1. + 2. + 3.	
1.	2.	3.	25 bar	28 bar
5,00	5,00	5,00	96	99
5,50	5,50	5,50	105	111
6,00	6,00	6,00	104	120
6,50	6,50	6,50	123	132
7,00	7,00	7,00	132	141
7,50	7,50	7,50	141	150
8,00	8,00	8,00	150	159
8,30	8,30	8,30	156	165
8,50	8,50	8,50	159	171
9,00	9,00	9,00	168	180
9,50	9,50	9,50	177	189
10,00	10,00	10,00	186	198
10,50	10,50	10,50	195	–
10,50	10,50	11,00	199	–

**B**

GPH	25 bar kg/h	28 bar kg/h
5,00	32	33
5,50	35	37
6,00	38	40
6,50	41	44
7,00	44	47
7,50	47	50
8,00	50	53
8,30	52	55
8,50	53	57
9,00	56	60
9,50	59	63
10,00	62	66
10,50	65	70
11,00	69	73

**C**



## 4.4 LUFTKLAPPENEINSTELLUNG

Die Luftklappeneinstellung richtet sich nach den Düsendurchsätzen und der Luftverdichtung im Brennraum.

Abbildung 2 zeigt die Anordnung der Luftklappen.

Abbildung 3 zeigt die Anordnung der Nocken im Motor.

### 1. STUFE einstellung:

Handeinstellung durch Betätigung des Bereiches A, (Abb. 2).

### 2. - 3. STUFE einstellung:

Einstellung durch Betätigung der bunten Hebel des Motors (Abb 3):

#### Blauer Hebel:

Braucht nicht eingestellt zu werden. Wird in der Fabrik senkrecht auf die Motorachse eingestellt. Dient um die Klappen der 2. - 3. Stufe während des Betriebes in der 1. Stufe und während des Stillstandes in geschlossener Stellung zu halten. Den Hebel nicht nach rechts drehen (Zeichen -), um das Verkanten der Klappen zu vermeiden. Wird der Hebel nach links gedreht (Zeichen +) so nimmt der Motor beim Übergang von der 2. Stufe zur 1. Stufe oder während des Stillstandes diese Stellung ein.

#### Orangener Hebel:

Stellt die Klappenstellung in der 2. Stufe ein und kann sowohl beim Öffnen als auch beim Schliessen eingestellt werden.

#### Roter Hebel:

Stellt die Klappenstellung in der 3. Stufe ein und kann sowohl beim Öffnen als auch beim Schliesse eingestellt werden.

#### Schwarzer Hebel:

Steuert die Öffnung des Ölventils der 2. Stufe. Muss dem orangenen Hebel gegenüber vorgestellt sein. Die Ventilsteuerung der 3. Stufe erhält man automatisch über jene Nocke, die dem roten Hebel am nächsten steht.

## 4.5 POSITIONIERUNG DER ELEKTRODEN

Ordnen Sie die Elektroden unter Beachtung der Größenangaben aus Abb. 4 an.

Abb. 2

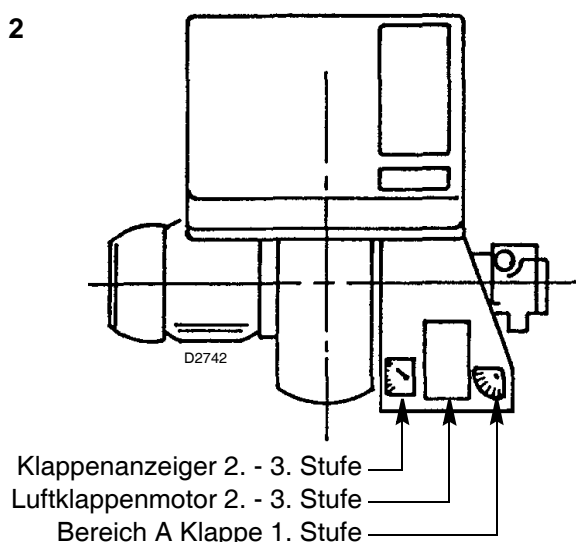


Abb. 3

Der schwarze Hebel muss dem orangenen Hebel gegenüber vorgestellt sein

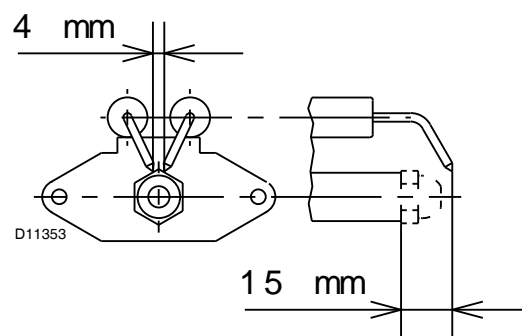
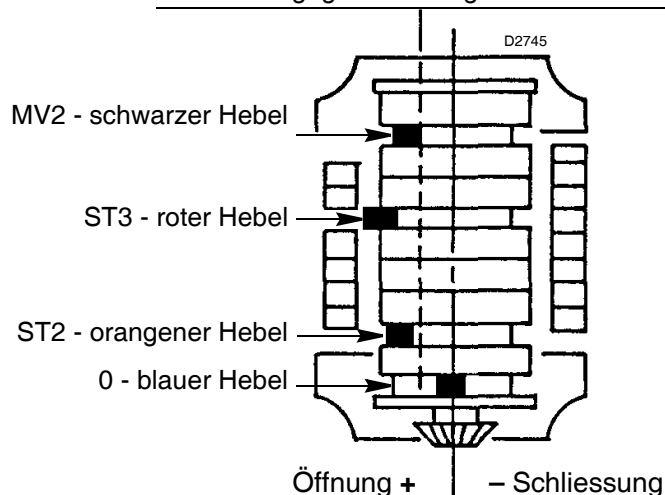
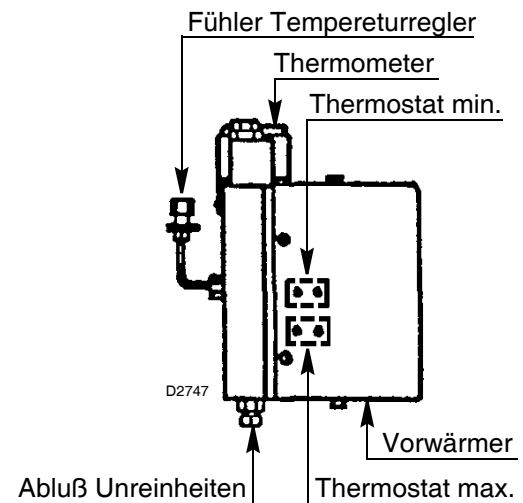
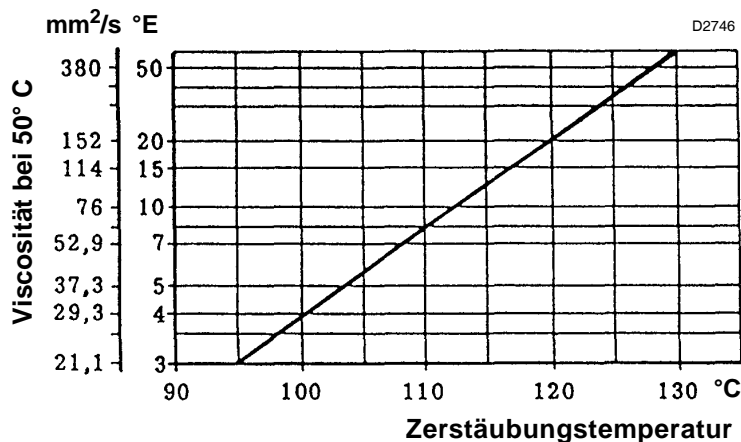


Abb. 4

## 4.6 EINSTELLUNG DER ZERSTÄUBUNGSTEMPERATUR

### Einstellbarer Temperaturregler - der min. Temp. und max. Temp.

Der einstellbare elektronische Temperaturregler steuert über einen, in das Vorlaufsammlrohr des Heizöls eingetauchten PT 100 Fühler die Zerstäubungstemperatur (Kennlinie der korrekten Zerstäubung nachstehendem Temperatur/Viskosität Diagramm entnehmen).



**Beispiel:** Heizöl mit 7°E bei 50°C auf ca. 110°C vorgewärmt.

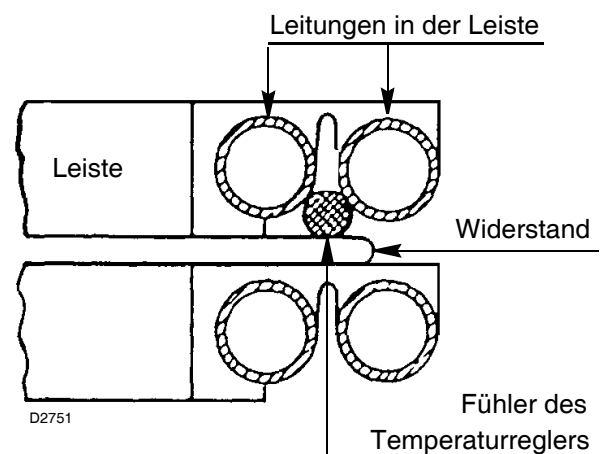
**Hinweis:** die auf dem Temperaturregler eingestellte Temperatur entspricht dem Wert des Heizmediums, sollte jedoch nach einigen Minuten Betriebszeit am Thermometer überprüft werden. Das Leuchtsignal weist auf das ordnungsgemäße Einschalten der Widerstände hin.

**Der Thermostat der min. Temperatur** schaltet den Brenner bei Unterschreitung der zur einwandfreien Feuerung notwendigen Brennstofftemperatur ab und gibt außerdem die Brennerzündung frei (werkseitige Voreinstellung auf ca. 80°C, nach Abnahme von Vorwärmerdeckel mit zugehöriger Platte für Nachstellungen zugänglich).

**Der Thermostat der max. Temperatur** schaltet den Widerstand bei einer spürbaren und durch eine Störung am Einstellthermostat bedingten Temperaturerhöhung im Vorwärmer ab. Bei Bedarf kann die jeweilige Alarmanzeige (Hochtemperatur) am Klemmenbrett des Brenners abgenommen werden (werkseits auf ca. 180°C voreingestellt).

#### Austausch der min. und max. Temperaturregler.

Nach Abdrehen der Befestigungsschrauben an der Leisteneinheit sind beim Einbau die Fühler der neuen Einstellthermostate, wie in nebenstehender Abbildung gezeigt, mit den Leitungen und dem Widerstand in Berührung zu bringen. Beim Austausch der mit den Fühlern der Temperaturregler in Kontakt stehenden Widerstände ist nach gleichem Verfahren vorzugehen. Bei Betriebsstörungen ist mit einem Ohmmeter die Kontinuität der mit den Temperaturfühlern in Berührung stehenden Widerstände zu messen (Zirkawert 35 Ohm).

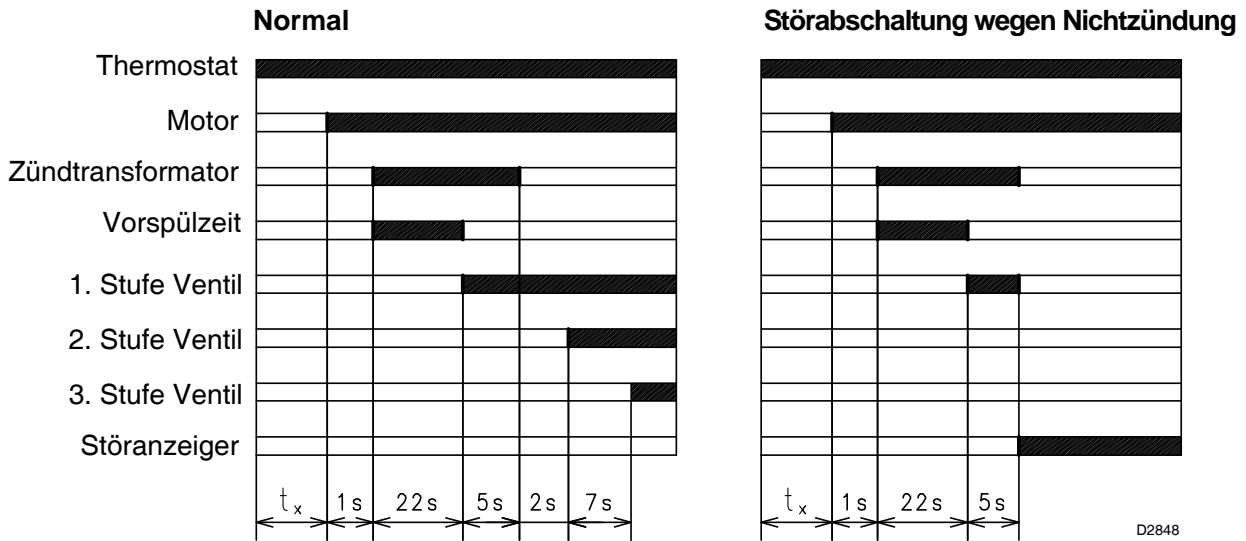


#### Austausch des PT Fühlers im Vorlaufsammlrohr.

Mutter und Doppelkegel (beigepackt) in den neuen Widerstand einsetzen, letzteren ca. 40 mm in das Sammlrohr einschieben und festziehen. Der überstehende Außenteil läßt sich je nach Anforderungen verbiegen (ohne den Widerstand hierbei zu beschädigen).



## 4.7 BETRIEBSABLAUF



( $t_x$ ) **Werkseitige Einstellung: 20 s.**  
 Diese Zeit bestimmt die Heizöltemperatur bei der Zündung; sie kann je nach Brennstoffviskosität vom Zeitschalter 22) (Abb. 1) eingestellt werden. Das nebenstehende Diagramm zeigt die empfohlene Einstellungen.

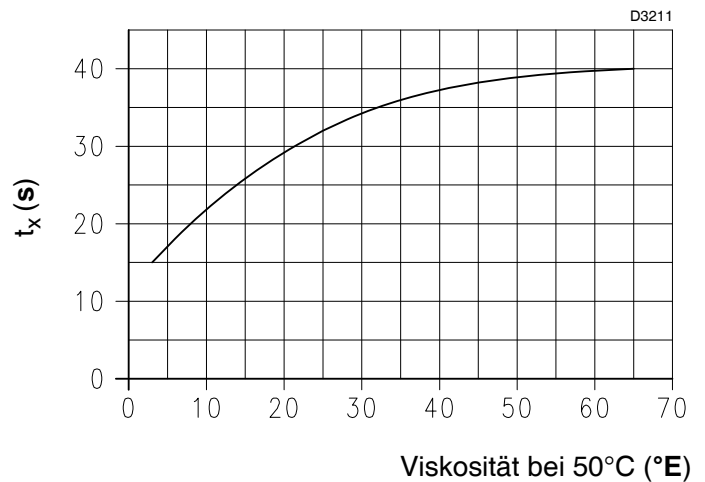
$t_x \text{ max} = 60 \text{ s}$

### Motorstörabschaltung

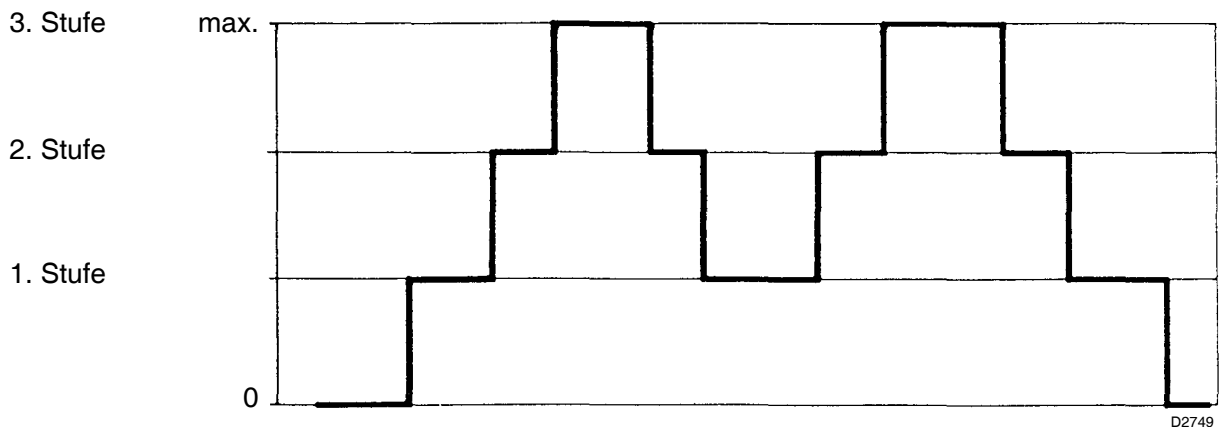
Diese wird vom thermischen Relais bei Überlastung oder Phasenausfall ausgelöst.

Zur Entstörung Tasten 7) und 10) betätigen (Abb. 1).

**NB.:** Den filter des Vorwärmebehalters regelmässig reinigen.



## 4.8 DREISTUFIGER BETRIEB



## 4.9 DIAGNOSTIK BETRIEBSABLAUF

Die Bedeutung der verschiedenen Anzeigen während des Anlaufprogramms ist in folgender Tabelle erklärt:

FARBCODETABELLE	
Sequenzen	Farbcode
Vorspülung	● ● ● ● ● ● ● ● ● ● ● ●
Zündung	● ○ ● ○ ● ○ ● ○ ● ○ ● ○ ●
Betrieb mit Flamme OK	□ □ □ □ □ □ □ □ □ □ □ □
Betrieb mit schwacher Flamme	□ ○ □ ○ □ ○ □ ○ □ ○ □ ○
Stromversorgung unter ~ 170V	● ▲ ● ▲ ● ▲ ● ▲ ● ▲ ● ▲ ● ▲
Störabschaltung	▲ ▲ ▲ ▲ ▲ ▲ ▲ ▲ ▲ ▲ ▲ ▲
Fremdlicht	▲ □ ▲ □ ▲ □ ▲ □ ▲ □ ▲ □ ▲ □ ▲ □ ▲
<b>Erläuterung:</b>	○ aus      ● gelb      □ grün      ▲ rot

## 4.10 DIAGNOSTIK BETRIEBSSTÖRUNGEN

Das mitgelieferte Steuergerät hat eine Diagnosefunktion, mit der die möglichen Ursachen von Betriebsstörungen leicht auffindbar sind (Anzeige: **ROTE LED**).

Um diese Funktion zu benutzen, muss man mindestens zehn Sekunden ab dem Augenblick warten, ab dem das Gerät in Sicherheitszustand ist, dann mindestens drei Sekunden lang auf den Entriegelungsschalter drücken.

Nach dem Loslassen des Schalters beginnt die ROTE LED zu blinken, wie in der hier folgenden Abbildung gezeigt.



Die Impulse der LED verursachen ein Signal, das ca. alle 3 Sekunden gegeben wird.

Die Anzahl der Impulse wird Informationen über die möglichen Defekte geben, nach der hier folgenden Tabelle:

SIGNAL	MÖGLICHE URSACHE
2-maliges Blinken ● ●	Innerhalb der Sicherheitszeit wird keine stabile Flamme festgestellt: – Defekt an der Photozelle; – Defekt an den Ölventilen; – Defekt am Zündtransformator; – Brenner nicht eingestellt.
3-maliges Blinken ● ● ●	– Nicht benutzt.
4-maliges Blinken ● ● ● ●	– Licht in der Kammer vor der Zündung vorhanden.
7-maliges Blinken ● ● ● ● ● ● ●	Erlöschen der Flamme während des Betriebs: – Brenner nicht eingestellt; – Defekt an den Ölventilen.
8-maliges Blinken ● ● ● ● ● ● ● ●	– Defekt am Öltemperaturregler; – Widerstand unterbrochen.
10-maliges Blinken ● ● ● ● ● ● ● ● ● ●	– Anschlussfehler oder interne Störung; – Vorhandensein elektromagnetischer Störungen: Kit zum Schutz vor Funkstörungen verwenden

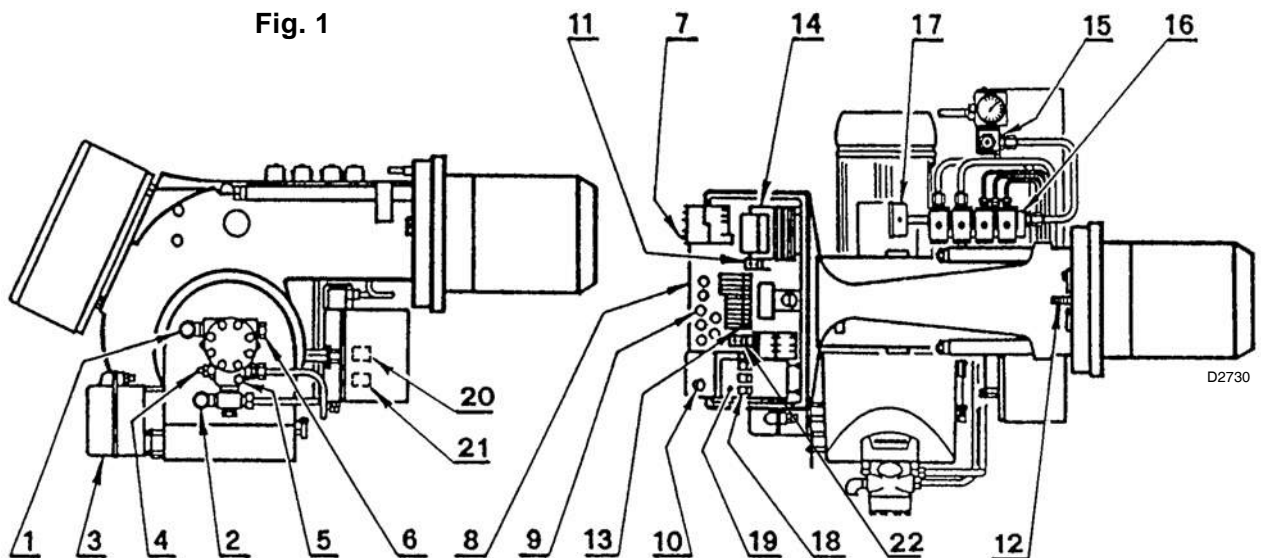
## SOMMAIRE

<b>1. DESCRIPTION DU BRULEUR.....</b>	<b>1</b>	<b>4. FONCTIONNEMENT.....</b>	<b>8</b>
1.1 Matériel fourni .....	1	4.1 Choix des gicleurs .....	8
<b>2. DONNEES TECHNIQUES .....</b>	<b>2</b>	4.2 Pression pompe .....	8
2.1 Données techniques .....	2	4.3 Réglage tête de combustion .....	8
2.2 Données électriques .....	2	4.4 Réglage des volet d'air .....	9
2.3 Dimensions .....	4	4.5 Positionnement des électrodes .....	9
2.4 Plage de travail .....	4	4.6 Réglage de la température de pulvérisation	10
<b>3. INSTALLATION .....</b>	<b>5</b>	4.7 Cycle de démarrage .....	11
3.1 Installation tuyauteris fuel .....	5	4.8 Fonctionnement trois allures .....	11
3.2 Installation électrique .....	6	4.9 Diagnostic cycle de démarrage .....	12
3.3 Raccordements électriques .....	7	4.10 Diagnostic mauvais fonctionnement .....	12

## 1. DESCRIPTION DU BRULEUR

Brûleur de fioul lourd à fonctionnement à un, deux, trois allure.

- Brûleur conforme au degré de protection IP 40 selon EN 60529.
- Brûleur avec label CE conformément aux Directives CEE: EMC 2004/108/CE, Basse Tension CEE - 2006/95/CE et Machines 2006/42/CE.



- |   |                                  |
|---|----------------------------------|
| 1 - Raccord d'aspiration                                | 12 - Vis réglage tête combustion |
| 2 - Raccord de retour                                   | 13 - Bornier de raccordement     |
| 3 - Moteur volet d'air                                  | 14 - Transformateur d'allumage   |
| 4 - Régulateur pression pompe                           | 15 - Filtre                      |
| 5 - Raccord manomètre (G1/8)                            | 16 - Groupe électrovannes        |
| 6 - Raccord vacuomètre (G1/2)                           | 17 - Manomètre                   |
| 7 - Bouton réarmement thermique moteur                  | 18 - Signal lumineux             |
| 8 - Socle commandes électriques                         | 19 - Commutateur                 |
| 9 - Passe-câbles  | 20 - Thermostat min.             |
| 10 - Bouton réarmement relais et signalisation sécurité | 21 - Thermostat max.             |
| 11 - Thermostat régulation                              | 22 - Relais temporisé            |

### 1.1 MATERIEL FOURNI

Flexibles .....	N° 2	Raccords .....	N° 2
Passe-câbles .....	N° 5	Vis .....	N° 4
Joint pour bride .....	N° 1	Gicleurs .....	N° 3

## 2. DONNEES TECHNIQUES

### 2.1 DONNEES TECHNIQUES

Type	467 M1
Puissance thermique - Débit	515 ÷ 2280 kW – 45 ÷ 200 kg/h (Voir tableaux suivants)
Combustible	Fuel-oil lourd viscosité max. à 50° C 50 mm <sup>2</sup> /s (7° E) avec Kit, jusqu'à 500 mm <sup>2</sup> /s (65° E)
Pompe	310 kg/h à 25 bar

### 2.2 DONNÉES ÉLECTRIQUES

#### MOTEUR IE1

Alimentation électrique		Triphasée, 230V ± 10% ~ 50Hz sans neutre 400V ± 10% ~ 50Hz avec neutre
Moteur	tr/min kW V A	2910 4 230 - 400 14 - 8.1
Transformateur d'allumage		Primaire: 2 A - Secondaire: 2 x 6.5 kV - 35 mA
Réchauffeurs		14 kW
Puissance électrique absorbée	kW max	18.8

#### MOTEUR IE2

Alimentation électrique		Triphasée, 230V ± 10% ~ 50Hz sans neutre 400V ± 10% ~ 50Hz avec neutre
Moteur	tr/min kW V A	2920 4 230 - 400 13.5 - 7.8
Transformateur d'allumage		Primaire: 2 A - Secondaire: 2 x 6.5 kV - 35 mA
Réchauffeurs		14 kW
Puissance électrique absorbée	kW max	18.6

## FONCTIONNEMENT ET PUISSANCE DU BRULEUR

<b>1<sup>ère</sup> ALLURE</b>		<b>Puissance thermique - Débit</b>			
		Min.		Max.	
		kW	kg/h	kW	kg/h
1 <sup>ère</sup> gicleur:	stade d'allumage	376	33	763	67
1 <sup>ère</sup> + 2 <sup>ème</sup> gicleur:	stade de passage	763	67	1516	133
1 <sup>ère</sup> + 2 <sup>ème</sup> + 3 <sup>ème</sup> gicleur:	stade de fonctionnement	1140	<b>100</b>	2279	<b>200</b>

<b>2<sup>ème</sup> ALLURE</b>		<b>Puissance thermique - Débit</b>			
		Min.		Max.	
		kW	kg/h	kW	kg/h
1 <sup>ère</sup> gicleur:	stade d'allumage	376	33	763	67
1 <sup>ère</sup> + 2 <sup>ème</sup> gicleur:	1 <sup>ère</sup> allure de fonctionnement	763	<b>67</b>	1516	<b>133</b>
1 <sup>ère</sup> + 2 <sup>ème</sup> + 3 <sup>ème</sup> gicleur:	2 <sup>ème</sup> allure de fonctionnement	1140	<b>100</b>	2279	<b>200</b>

<b>3<sup>ème</sup> ALLURE</b>		<b>Puissance thermique - Débit</b>			
		Min.		Max.	
		kW	kg/h	kW	kg/h
1 <sup>ère</sup> gicleur:	1 <sup>ère</sup> allure de fonctionnement	513	<b>45</b>	763	<b>67</b>
1 <sup>ère</sup> + 2 <sup>ème</sup> gicleur:	2 <sup>ème</sup> allure de fonctionnement	1026	<b>90</b>	1516	<b>133</b>
1 <sup>ère</sup> + 2 <sup>ème</sup> + 3 <sup>ème</sup> gicleur:	3 <sup>ème</sup> allure de fonctionnement	1140	<b>100</b>	2279	<b>200</b>

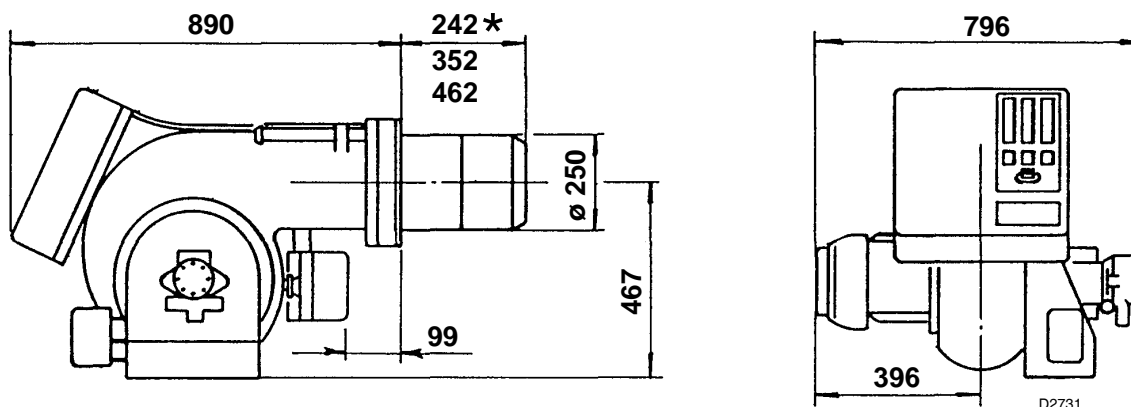
## ACCESSOIRES

### KIT DE PROTECTION CONTRE LES PERTURBATIONS RADIO: Code 3010386

En cas d'installation du brûleur dans des endroits particulièrement soumis à des perturbations radio (émission de signaux au-delà de 10 V/m) à cause de la présence de l'INVERTER, ou bien dans des applications où les longueurs des connexions du thermostat dépassent les 20 mètres, un kit de protection est disponible comme interface entre la boîte de contrôle et le brûleur.

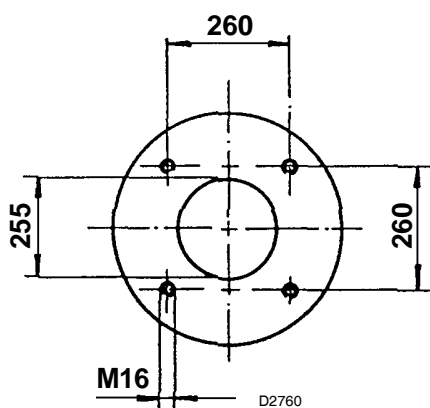
## 2.3 DIMENSIONS

Brûleur



\* Possible avec une entretoise sur demande.

Perçage plaque chaudière

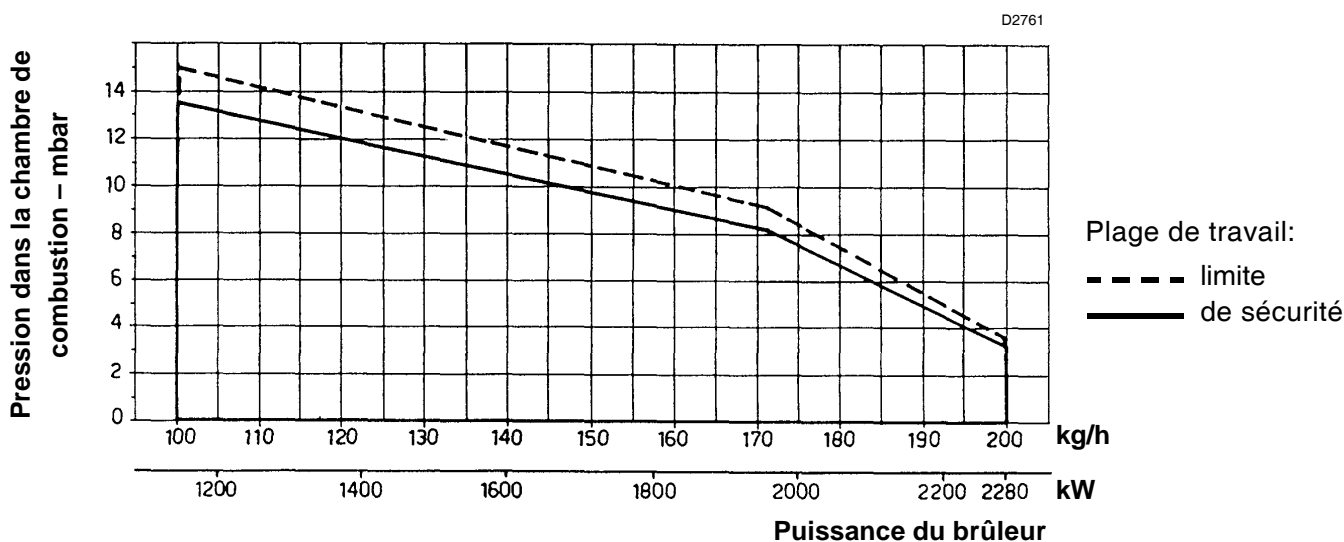


### PROEMINENCE TETE DE COMBUSTION

Pour la proéminence de la tête de combustion, suivre les indications données par le fabricant de la chaudière.

Pour les chaudières avec boîte à fumée antérieure, exécuter une protection appropriée avec matériel réfractaire sur la partie de la tête proéminente en chambre de combustion.

## 2.4 PLAGES DE TRAVAIL (3 gicleurs en fonctionnement)



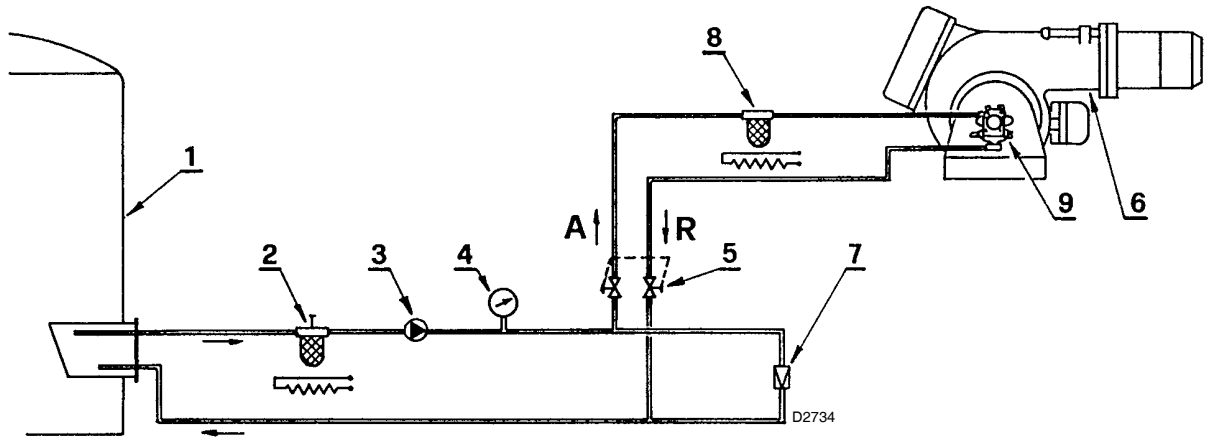
Quand le brûleur fonctionne avec un seul gicleur, ou avec deux, les conditions de pressurisation sont plus favorables et ne posent pas de problème.

### 3. INSTALLATION

#### 3.1 INSTALLATION TUYAUTERIS FUEL

##### INSTALLATION EN BOUCLE

Pour fuel lourd avec viscosité jusqu'à 50°E/50°C.



- 1 - Cuve (réchauffée pour fuel lourd)
- 2 - Filtre (avec résistance pour fuel > 7°E/50°C)
- 3 - Pompe de transfert
- 4 - Manomètre de contrôle
- 5 - Vannes pour exclusion brûleur (accouplées)

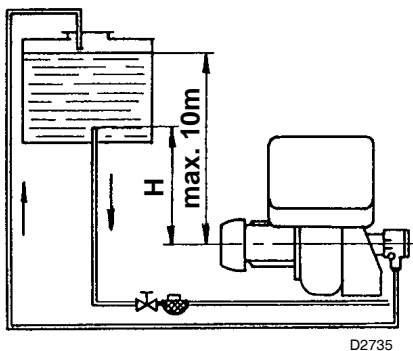
- 6 - Brûleur (avec kit pour fuel lourd code 3000721)
- 7 - Régulateur de pression
- 8 - Filtre (avec résistance pour fuel > 7°E/50°C)
- 9 - Pompe du brûleur

##### NOTES IMPORTANTES

- Pour faciliter l'écoulement du fuel les tuyauteries doivent être dûment dimensionnées, calorifugées et réchauffées (électriquement, à vapeur ou à l'aide d'eau chaude).
- La pompe de transfert devra avoir un débit au moins deux fois plus que celui de la pompe de brûleur. S'il y a plus d'un brûleur alimenté par le même boucle, alors la pompe de transfert devra avoir un débit d'environ 30% au-dessus du total des débits de chaque brûleur.
- Mise en route: le brûleur exclu à l'aide des vannes 5 faire circuler le fuel dans le boucle d'alimentation. Lorsqu'on a obtenu une circulation à régime, ouvrir les vannes et alimenter régulièrement le brûleur.

##### INSTALLATION A GRAVITE

Seulement pour fuel ayant viscosité max. 7°E/50°C)



##### Amorçage de la pompe:

desserrer le bouchon du raccord vacuomètre (6, fig. 1) et attendre la sortie du combustible.

H: Denivellation

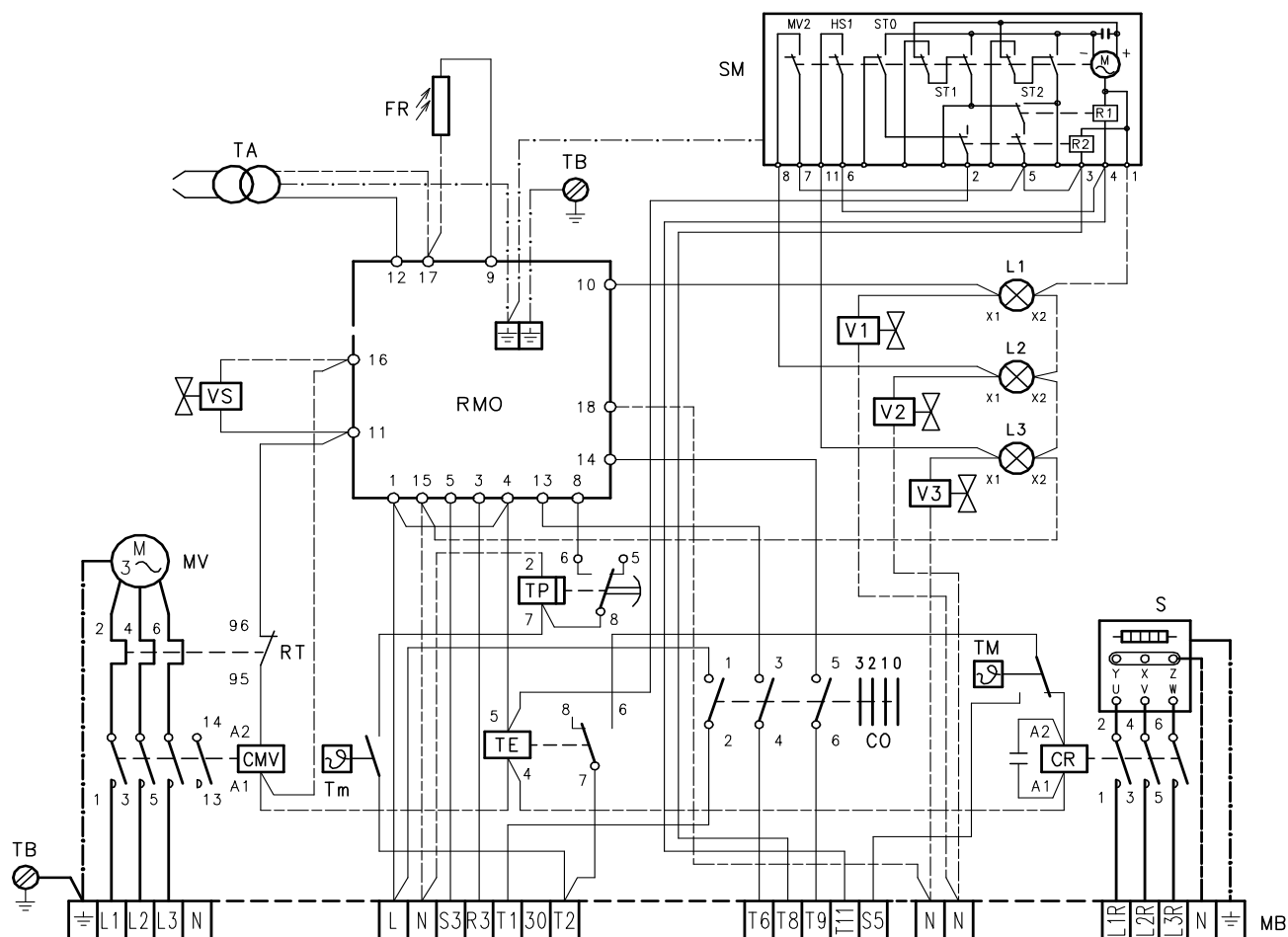
L: Longueur de la tuyauterie d'aspiration

H mètres	L mètres	
	ø 1"	ø 1 1/4"
0	2	10
0,5	3	11
1	4	12
1,5	5	13
2	6	14

##### Attention:

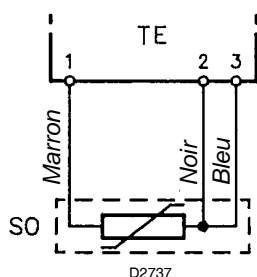
avant la mise en route du brûleur il faut vérifier que le tuyau de retour ne soit pas obstrué. Une éventuelle obturation provoquerait la rupture de l'organe d'étanchéité de la pompe.

### 3.2 INSTALLATION ELECTRIQUE DU BRULEUR (exécuté en usine)



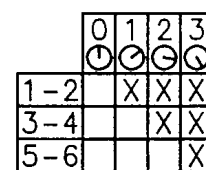
D2618

#### BRANCHEMENT DE LA SONDE AU THERMOSTAT ELECTRONIQUE



D2737

#### COMMUTATEUR



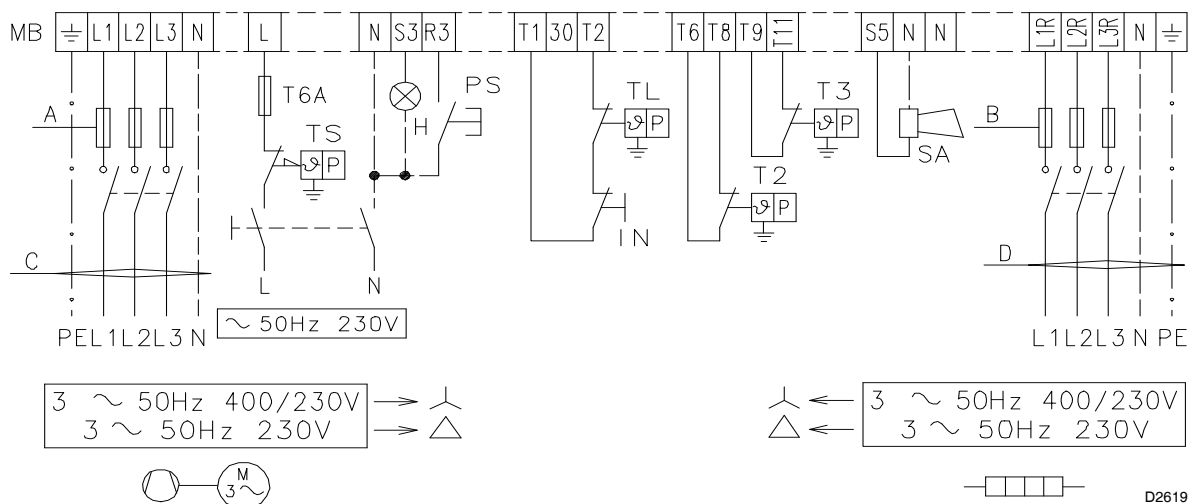
D2738

- CMV** Contacteur pour moteur
- CR** Contacteur pour resistances
- CO** Commutateur
- FR** Cellule photoresistance
- L1** Indication de 1<sup>ère</sup> allure
- L2** Indication de 2<sup>ème</sup> allure
- L3** Indication de 3<sup>ème</sup> allure
- MB** Bornier du brûleur
- MV** Moteur ventilateur
- RMO** Boîte de contrôle
- RT** Relais thermique
- S** Reservoir préchauffeur

- SM** Servomoteur
- SO** Sonde PT100
- TA** Transformateur d'allumage
- TB** Terre brûleur
- TE** Thermostat électronique
- Tm** Thermostat min. fioul lourd
- TM** Thermostat max. fioul lourd
- TP** Relais temporisé
- V1** Vannes huile de 1<sup>ère</sup> allure
- V2** Vannes huile de 2<sup>ème</sup> allure
- V3** Vannes huile de 3<sup>ème</sup> allure
- VS** Vannes de securite



### 3.3 RACCORDEMENTS ELECTRIQUES AU BORNIER (réalisés par l'installateur)



	230V	400V
A Ampere	T35	T25
B Ampere	T50	T35
C mm <sup>2</sup>	4	2,5
D mm <sup>2</sup>	10	6

- H** Signalisation blocage brûleur à distance  
**IN** Arrêt-démarrage manuel (facultatif)  
**MB** Bornier brûleur  
**PS** Bouton réarmement  
**SA** Alarme de haute température huile combustible

- TL** Télécommande de limite  
**TS** Télécommande de sécurité  
**T2** Télécommande de 2<sup>ème</sup> allure  
**T3** Télécommande de 3<sup>ème</sup> allure

#### NOTE:

- Vérifier la mise en sécurité du brûleur en obscurcissant la cellule photoresistante, après avoir enlevé le couvercle de la console.

#### ATTENTION HAUTE TENSION

- Dans le cas d'une alimentation 230V sans neutre, raccorder moteur et réservoir en triangle (le raccordement d'origine est réalisé en étoile pour 400V).

#### ➤ REMARQUE

Il est nécessaire d'utiliser le kit interface-relais code 3010386 dans les installations où la longueur des fils des thermostats est supérieure à 20 mètres ou lorsque le local où se trouve le brûleur est particulièrement sujet aux interférences électromagnétiques (plus de 10 v/m).

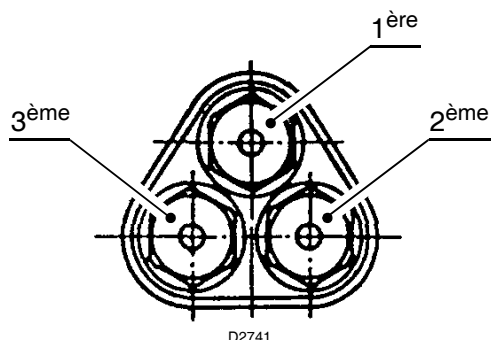
## 4. FONCTIONNEMENT

### 4.1 CHOIX DES GICLEURS

Déterminer d'abord le débit maximum désiré, avec les 3 gicleurs en fonctionnement.

Sur la base du débit maximum, choisir dans le **tableau A**, la liste des gicleurs nécessaires.

Gicleurs: 60° - Pression pompe: 25 bar.



Si l'on désire:

- modifier la pression de la pompe pour varier le débit,
- composer différemment la liste des gicleurs,
- connaître le débit en 1<sup>ère</sup> et 2<sup>ème</sup> allure, utiliser le **tableau B**.

### 4.2 PRESSION POMPE

La pression de la pompe s'entend avec les 3 gicleurs en fonctionnement.

Lorsque l'on fonctionne avec deux gicleurs, et plus encore avec un seul gicleur, la pression monte automatiquement.

**Pression conseillée:**

- Huiles fluides: 25 bar
- Huiles lourdes: 28 bar (voir kit de transformation)

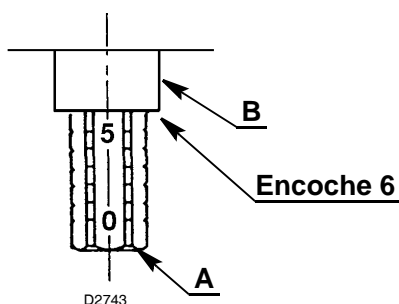
Les débits des gicleurs indiqués dans le tableau sont nominaux. Le débit réel peut être différent de celui nominal jusqu'à ±5%.

La pompe sort d'usine tarée à 25 bar.

### 4.3 REGLAGE TETE DE COMBUSTION

Sur la base du débit maximum, rechercher, dans le **diagramme C**, le réglage de la tête de combustion.

Pour le réglage il faut tourner la vis **A** jusqu'à ce que l'encoche indiquée par le diagramme correspond au plan du fourreau **B**.



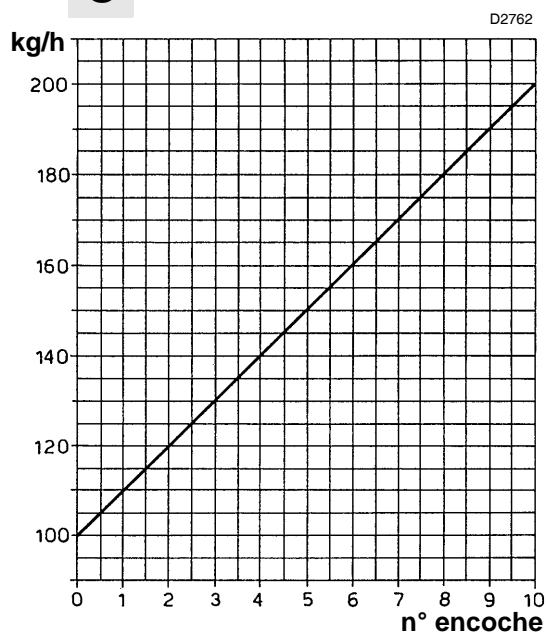
**A**

Gicleurs GPH 60°			Débit total kg/h 1 <sup>ère</sup> +2 <sup>ème</sup> +3 <sup>ème</sup>	
1 <sup>ère</sup>	2 <sup>ème</sup>	3 <sup>ème</sup>	25 bar	28 bar
5,00	5,00	5,00	96	99
5,50	5,50	5,50	105	111
6,00	6,00	6,00	104	120
6,50	6,50	6,50	123	132
7,00	7,00	7,00	132	141
7,50	7,50	7,50	141	150
8,00	8,00	8,00	150	159
8,30	8,30	8,30	156	165
8,50	8,50	8,50	159	171
9,00	9,00	9,00	168	180
9,50	9,50	9,50	177	189
10,00	10,00	10,00	186	198
10,50	10,50	10,50	195	—
10,50	10,50	11,00	199	—

**B**

GPH	25 bar kg/h	28 bar kg/h
5,00	32	33
5,50	35	37
6,00	38	40
6,50	41	44
7,00	44	47
7,50	47	50
8,00	50	53
8,30	52	55
8,50	53	57
9,00	56	60
9,50	59	63
10,00	62	66
10,50	65	70
11,00	69	73

**C**



#### 4.4 REGLAGE DES VOIET D'AIR

La régulation des volets d'air doit être adaptée selon les différents débits des gicleurs et selon la pressurisation de la chambre de combustion.

La figure 2 montre comment sont disposés les volets d'air. La figure 3 montre comment sont disposés les cames à l'intérieur du moteur.

##### Réglage 1<sup>ère</sup> ALLURE:

doit être effectué manuellement en agissant sur le secteur A, fig. 2.

##### Réglage 2<sup>ème</sup> - 3<sup>ème</sup> ALLURE:

doit être effectué en agissant sur les leviers en couleur du moteur fig. 3:

##### Levier bleu:

le réglage n'est pas nécessaire. Le levier est positionné en usine à la verticale de l'axe du moteur.

Il sert à maintenir les volets de 2<sup>ème</sup> - 3<sup>ème</sup> allure en position de fermeture quand on se trouve en 1<sup>ère</sup> allure et à l'arrêt. Ne pas tourner le levier vers la droite (signe -) pour ne pas provoquer de blocages sur les volets, en le tournant vers la gauche (signe +) le moteur prendra une telle position dans le passage de la 1<sup>ère</sup> à la 2<sup>ème</sup> allure ou durant d'arrêt.

##### Levier orange:

il règle la position des volets en 2<sup>ème</sup> allure et l'on peut le régler en ouverture ou en fermeture.

##### Levier rouge:

il règle la position des volets en 3<sup>ème</sup> allure et il est réglable en ouverture ou en fermeture.

##### Levier noir:

commande de l'ouverture de la vanne huile de la 2<sup>ème</sup> allure. Il doit toujours précéder le levier orange. La commande de la vanne 3<sup>ème</sup> allure est automatiquement obtenue grâce à une des cames adjacentes au levier rouge.

#### 4.5 POSITIONNEMENT DES ÉLECTRODES

Positionner les électrodes en respectant les dimensions indiquées dans la Fig. 4.

Fig. 2

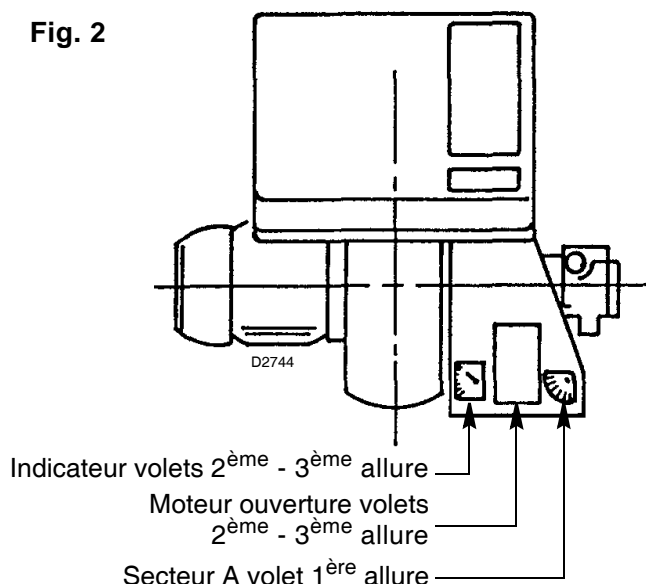


Fig. 3

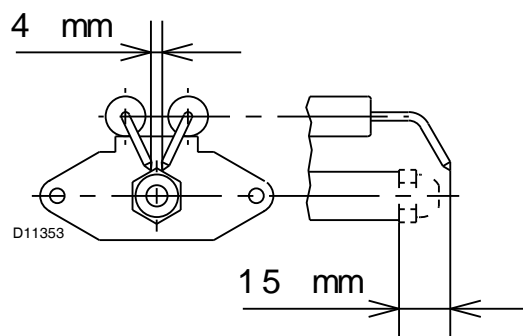
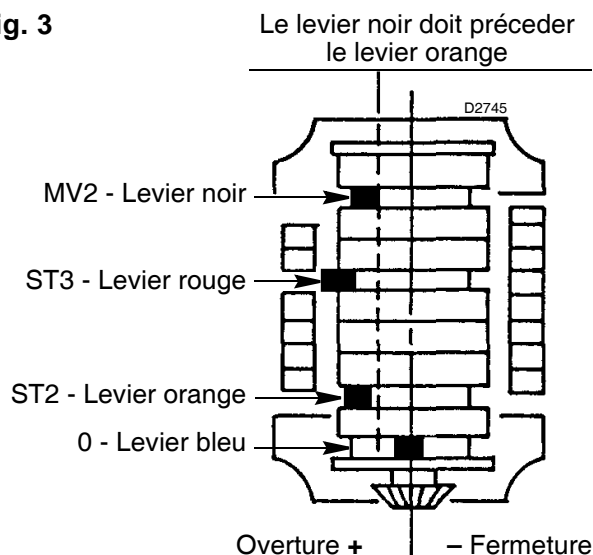
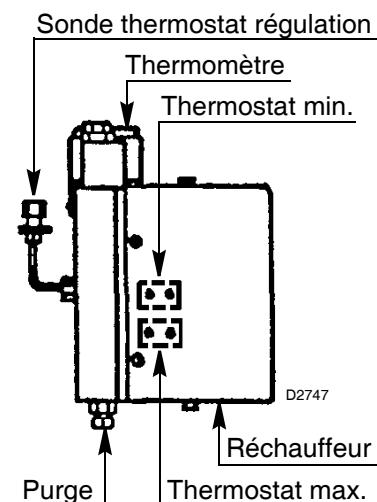
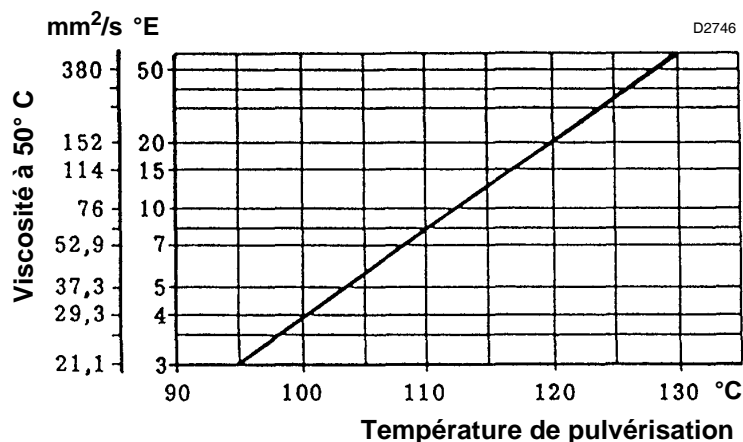


Fig. 4

## 4.6 REGLAGE DE LA TEMPERATURE DE PULVERISATION

### Thermostat de réglage - de minimum - de maximum

Le thermostat de régulation électronique, par l'intermédiaire d'une sonde PT100 immergée dans le collecteur de refoulement de l'huile, règle la température de pulvérisation. (Pour une pulvérisation correcte, référez-vous au diagramme température/viscosité ci-dessous).



**Exemple:** une huile combustible 7 °E à 50 °C devra être réchauffée à 110 °C.

**Important:** la température présélectionnée sur le thermostat correspond à la température du fluide; vérifiez toutefois sur le thermomètre la correspondance après quelques minutes de fonctionnement. La led allumée précise le branchement correct des résistances.

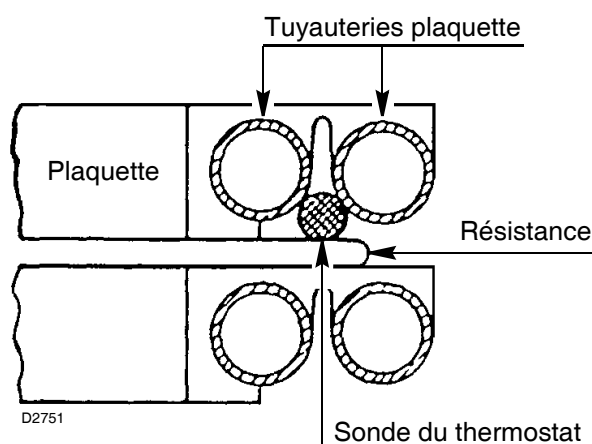
**Le thermostat de minimum**, outre arrêter le brûleur dans le cas où la température du combustible descend au-dessous d'une valeur critique pour une bonne combustion, autorise l'allumage du brûleur. (Tarage d'usine à 80°C. Réglage possible en ôtant le couvercle du réchauffeur et sa plaque).

**Le thermostat de maximum** neutralise les résistances lorsqu'à la suite d'une panne du thermostat de réglage se vérifie une sensible hausse de la température dans le réchauffeur. La signalisation d'alarme éventuelle (haute température) peut être obtenue par branchement au bornier du brûleur. (Tarage d'usine à environ 180°C).

#### Remplacement des thermostats de minimum et de maximum.

Après avoir desserré les vis de fixation de l'empilage des plaquettes, repositionnez les sondes des nouveaux thermostats en veillant que le capteur soit en contact avec les tuyauteries et la résistance comme indiqué dans la figure ci-contre.

Ces précautions sont également à observer dans les cas de remplacement des résistances en contact avec les sondes des thermostats. Dans le cas de mauvais fonctionnement, vérifiez à l'aide d'un ohmmètre la continuité des résistances au contact des sondes de température (valeur environ 35 Ohms).

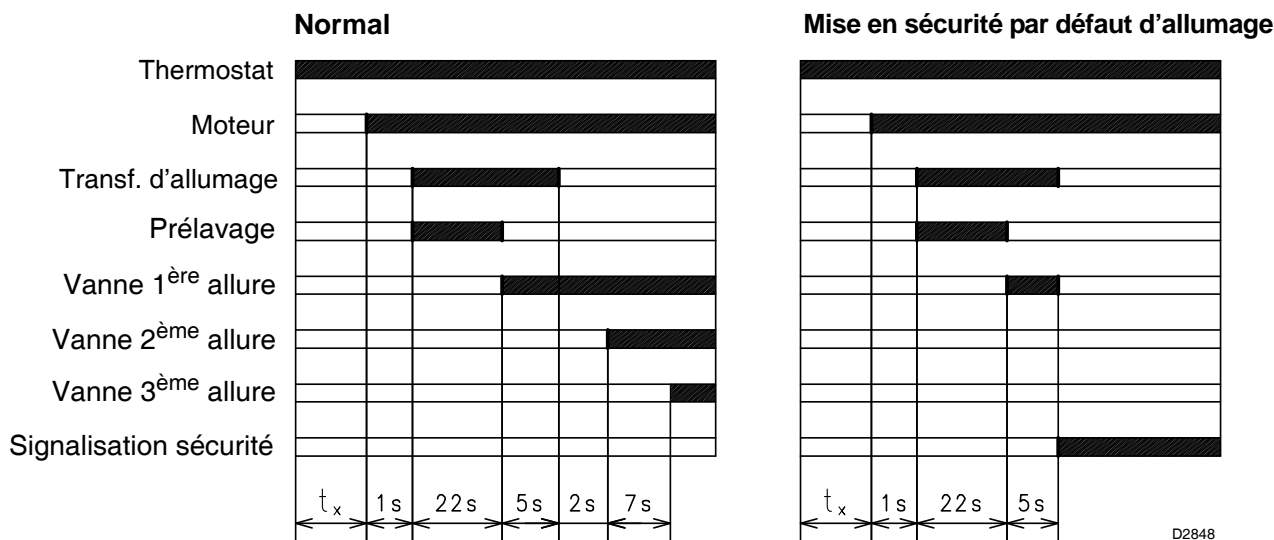


#### Remplacement de la sonde PT100 dans le collecteur de refoulement.

Montez écrou et cône (fournis) sur l'embout de la nouvelle thermorésistance et engagez-la d'environ 40mm dans le raccord du collecteur, puis serrez énergiquement.

La partie extérieure peut être pliée au besoin, et ce sans abîmer la thermorésistance.

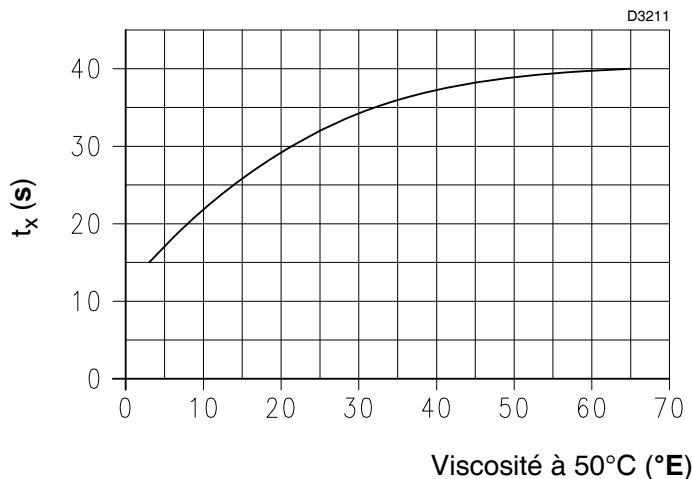
## 4.7 CYCLE DE DEMARRAGE



( $t_x$ ) Réglage d'usine: 20 s.

Cette durée détermine la température du mazout au démarrage; elle peut être réglée, en fonction de la viscosité du combustible, par le relais temporisé 22) (Fig. 1). Le diagramme ci-contre indique les réglages conseillés.

$t_x$  max = 60 s

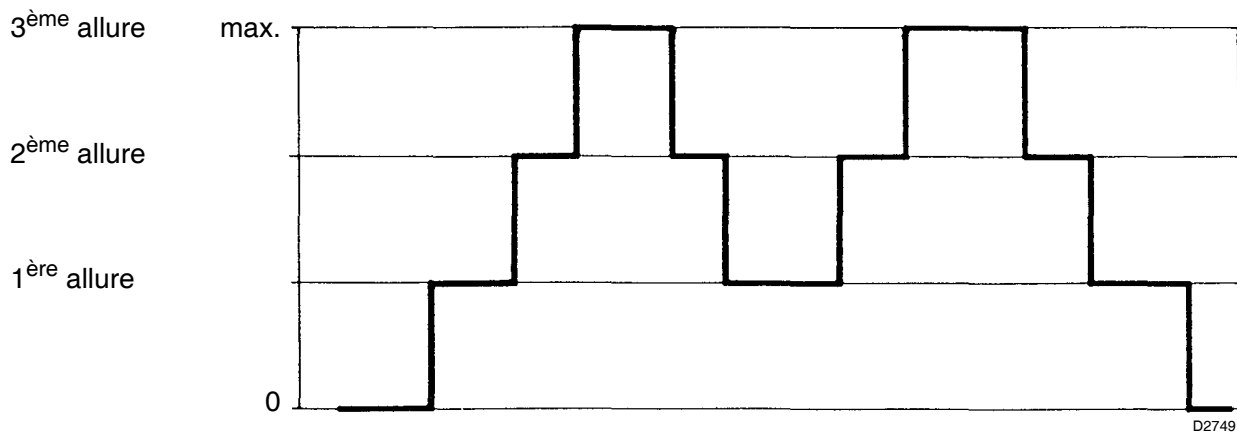


### Sécurité moteur

Est provoquée par le relais thermique moteur en cas de surcharge de tension ou manque de phase. Pour débloquer la sécurité, presser les boutons 7) et 10) (fig. 1).

**NB.:** Le filtre du réchauffeur doit être nettoyé périodiquement.

## 4.8 FONCTIONNEMENT TROIS ALLURES





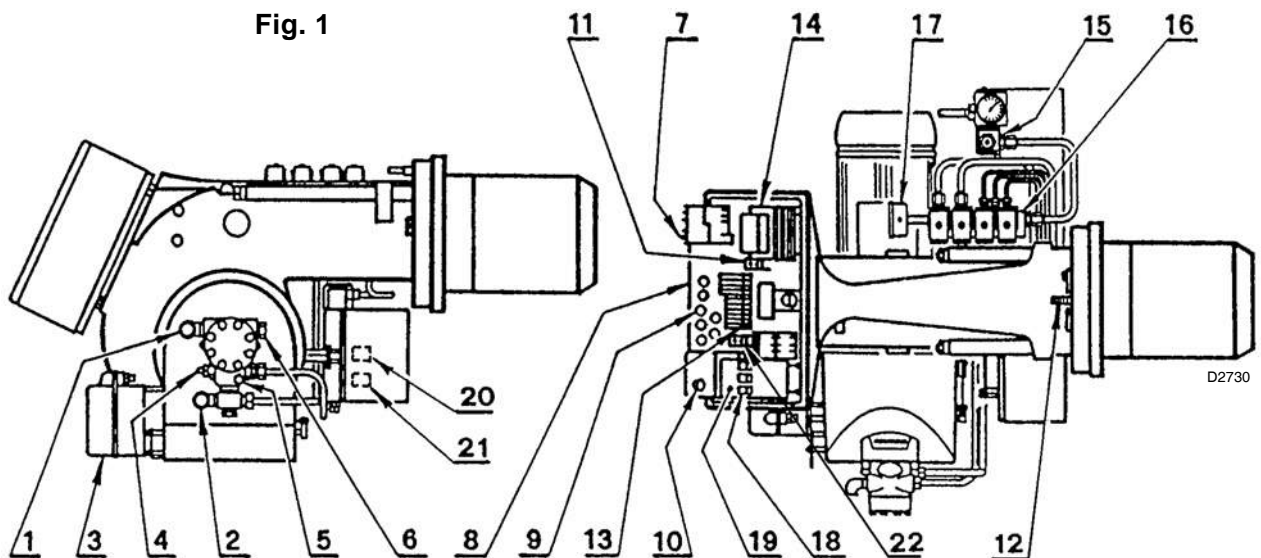
# INDEX

<b>1. BURNER DESCRIPTION</b> .....	<b>1</b>	<b>4. WORKING</b> .....	<b>8</b>
1.1 Burner equipment.....	1	4.1 Choice of nozzles .....	8
<b>2. TECHNICAL DATA</b> .....	<b>2</b>	4.2 Pump pressure .....	8
2.1 Technical data .....	2	4.3 Combustion head setting.....	8
2.2 Electrical data.....	2	4.4 Air shutters adjustments .....	9
2.3 Overall dimensions.....	4	4.5 Electrode positioning.....	9
2.4 Working field.....	4	4.6 Spray temperature adjustment .....	10
<b>3. INSTALLATION</b> .....	<b>5</b>	4.7 Burner start-up cycle .....	11
3.1 Heavy oil supply line.....	5	4.8 Three stage operation .....	11
3.2 Electrical system.....	6	4.9 Burner start-up cycle diagnostics .....	12
3.3 Electrical connections.....	7	4.10 Operating fault diagnostics .....	12

## 1. BURNER DESCRIPTION

One, two, third stage heavy oil burner.

- The burner meets protection level of IP 40, EN 60529.
- Burner with CE marking in conformity with EEC Directives: EMC 2004/108/EC, Low Voltage 2006/95/EC and Machines 2006/42/EC.



- |  |  |
|--|--|
| 1 - Suction line                                     | 12 - Regulating bush for combustion head |
| 2 - Return line                                      | 13 - Wiring terminal board               |
| 3 - Air shutter opening motor                        | 14 - Ignition transformer                |
| 4 - Pump pressure adjustment screw                   | 15 - Filter                              |
| 5 - Manometer plug (G1/8)                            | 16 - Valves group                        |
| 6 - Vacuumeter plug (G1/2)                           | 17 - Manometer                           |
| 7 - Reset push-button of the motor overload relay    | 18 - Lamp                                |
| 8 - Electric board                                   | 19 - Commutator                          |
| 9 - Cable clamps                                     | 20 - Low limit thermostat                |
| 10 - Control box reset push-button and lock-out lamp | 21 - High limit thermostat               |
| 11 - Adjustment thermostat                           | 22 - Timer                               |

### 1.1 BURNER EQUIPMENT

Flexible tubes .....	No. 2	Nipples.....	No. 2
Cable clamps .....	No. 5	Screws .....	No. 4
Gasket for flange.....	No. 1	Nozzles .....	No. 3

## 2. TECHNICAL DATA

### 2.1 TECHNICAL DATA

Type	467 M1
Thermal power - Output	515 ÷ 2280 kW – 45 ÷ 200 kg/h (see tables below)
Fuel	Oil with max. viscosity at 50° C 50 mm <sup>2</sup> /s (7° E) for oil up to 500 mm <sup>2</sup> /s (65° E) with kit
Pump	310 kg/h at 25 bar

### 2.2 ELECTRICAL DATA

#### MOTOR IE1

Electrical supply	Three-phase, 230 V ± 10% ~ 50Hz without neutral 400 V ± 10% ~ 50Hz with neutral		
Motor	rpm kW V A	2910 4 230 - 400 14 - 8.1	
Ignition transformer	Primary: 2 A - Secondary: 2 x 6.5 kV - 35 mA		
Heaters	14 kW		
Absorbed electrical power	kW max	18.8	

#### MOTOR IE2

Electrical supply	Three-phase, 230 V ± 10% ~ 50Hz without neutral 400 V ± 10% ~ 50Hz with neutral		
Motor	rpm kW V A	2920 4 230 - 400 13.5 - 7.8	
Trasformatore d'accensione	Primary: 2 A - Secondary: 2 x 6.5 kV - 35 mA		
Heaters	14 kW		
Absorbed electrical power	kW max	18.6	



## OPERATION AND EFFICIENCY OF THE BURNER

<b>1<sup>st</sup> STAGE</b>		<b>Thermal power - Output</b>			
		Minimum		Maximum	
		kW	kg/h	kW	kg/h
1 <sup>st</sup> nozzle:	ignition phase	376	33	763	67
1 <sup>st</sup> +2 <sup>nd</sup> nozzle:	intermediate phase	763	67	1516	133
1 <sup>st</sup> +2 <sup>nd</sup> +3 <sup>rd</sup> nozzle:	operation phase	1140	<b>100</b>	2279	<b>200</b>

<b>2<sup>nd</sup> STAGE</b>		<b>Thermal power - Output</b>			
		Minimum		Maximum	
		kW	kg/h	kW	kg/h
1 <sup>st</sup> nozzle:	ignition phase	376	33	763	67
1 <sup>st</sup> +2 <sup>nd</sup> nozzle:	1 <sup>st</sup> stage of operation	763	<b>67</b>	1516	<b>133</b>
1 <sup>st</sup> +2 <sup>nd</sup> +3 <sup>rd</sup> nozzle:	2 <sup>nd</sup> stage of operation	1140	<b>100</b>	2279	<b>200</b>

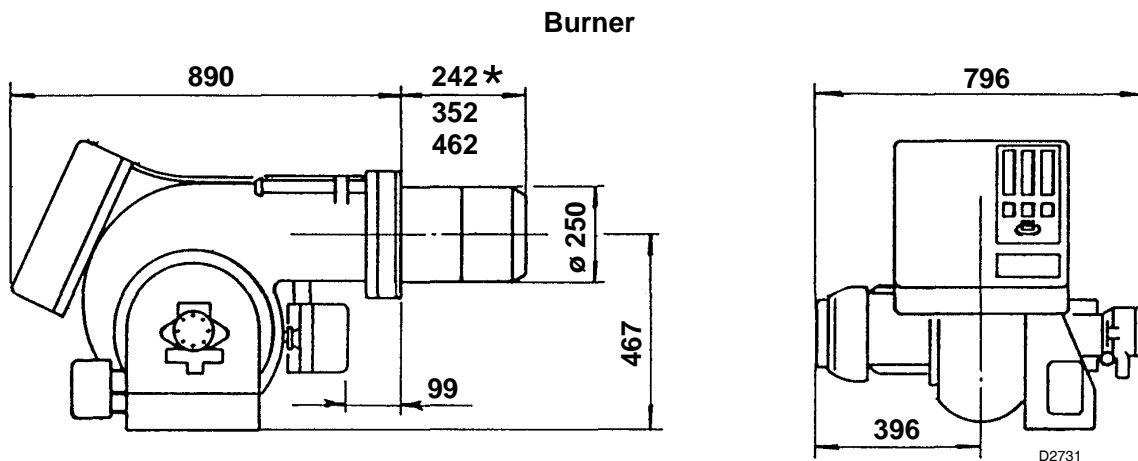
<b>3<sup>rd</sup> STAGE</b>		<b>Thermal power - Output</b>			
		Minimum		Maximum	
		kW	kg/h	kW	kg/h
1 <sup>st</sup> nozzle:	1 <sup>st</sup> stage of operation	513	<b>45</b>	763	<b>67</b>
1 <sup>st</sup> +2 <sup>nd</sup> nozzle:	2 <sup>nd</sup> stage of operation	1026	<b>90</b>	1516	<b>133</b>
1 <sup>st</sup> +2 <sup>nd</sup> +3 <sup>rd</sup> nozzle:	3 <sup>rd</sup> stage of operation	1140	<b>100</b>	2279	<b>200</b>

## ACCESSOIRES

### RADIO DISTURBANCE PROTECTION KIT: Code 3010386

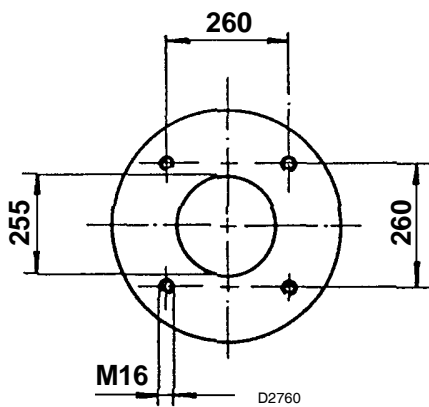
If the burner is installed in places particularly subject to radio disturbance (emission of signals exceeding 10 V/m) owing to the presence of an INVERTER, or in applications where the length of the thermostat connections exceeds 20 metres, a protection kit is available as an interface between the control box and the burner.

## 2.3 OVERALL DIMENSIONS



\* It is possible with a spacer, upon request.

### Boiler front plate drilling

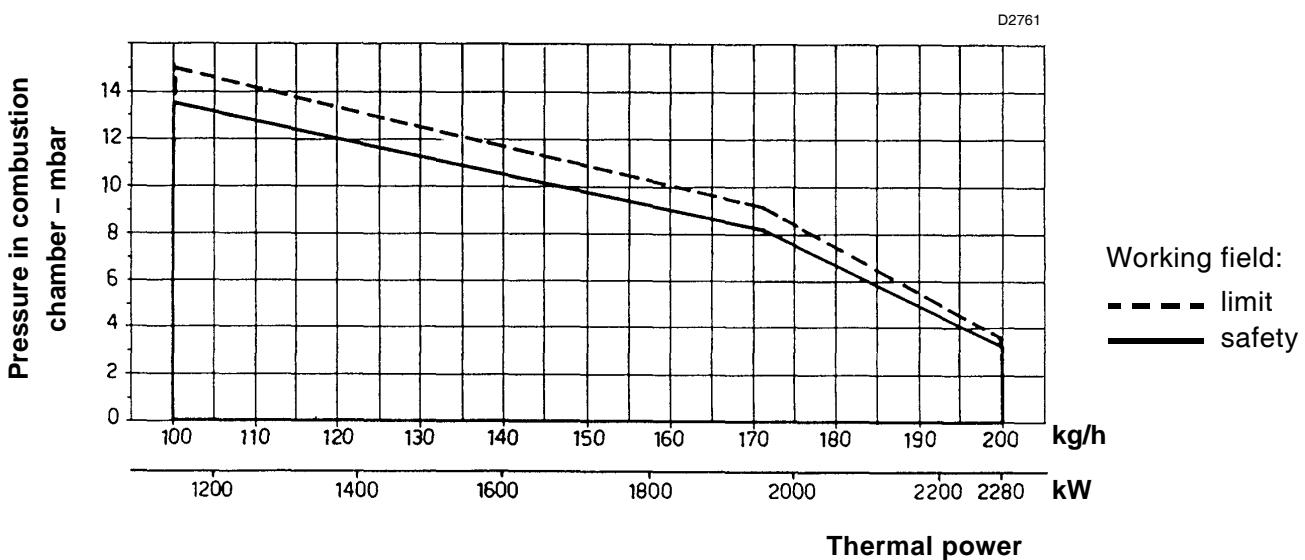


### COMBUSTION HEAD PROJECTION

For the combustion head projection carefully follow the boiler manufacturer indications.

A proper protection with refractory material on the combustion head projecting into the combustion chamber shall be made, when boilers with frontal smoke box are used.

## 2.4 WORKING FIELD (3 nozzles in operation)



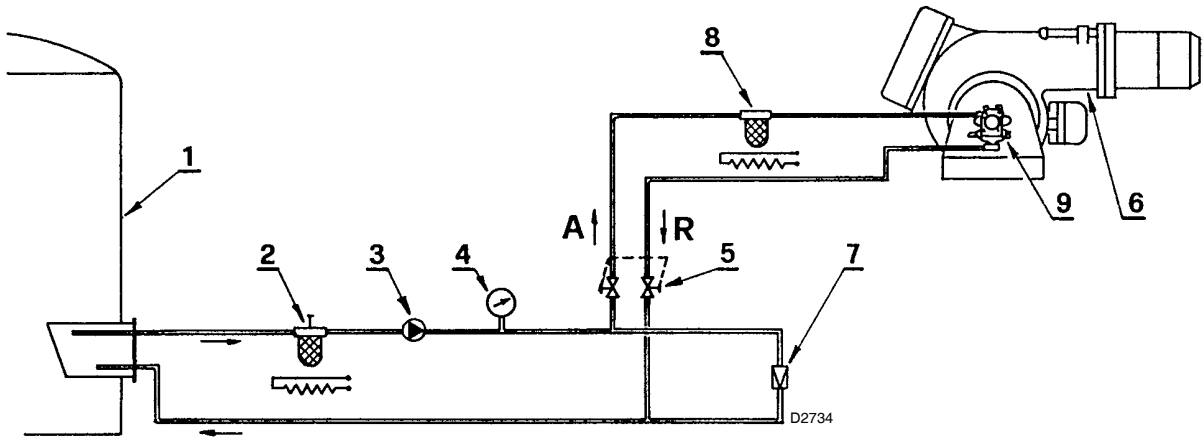
When the burner operates with only one or two nozzles, the pressurization conditions are improved and no problems arise.

### 3. INSTALLATION

#### 3.1 HEAVY OIL SUPPLY LINE

##### RING SUPPLY LINE

For heavy oil with viscosity up to 50°E/50°C.



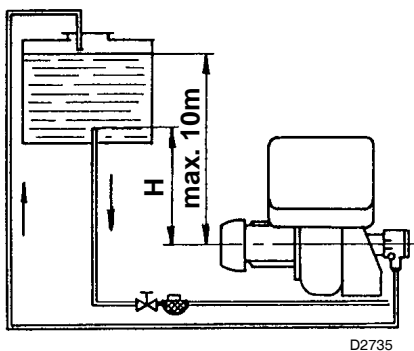
- |  |   |
|--|---|
| 1 - Tank (heated for heavy oil)                        | 6 - Burner (provided with kit for heavy oil code no. 3000721) |
| 2 - Filter (with resistance for oil > 7°E/50°C)        | 7 - Pressure adjuster   |
| 3 - Forwarding pump                                    | 8 - Filter (with resistance for oil > 7°E/50°C)               |
| 4 - Control manometer                                  | 9 - Burner pump   |
| 5 - Shutter valves (in couple)<br>excluding the burner |   |

#### WARNING

- The oil could easily flow through the pipes if those are properly seized, protected and heated (by electricity, steam or hot water).
- The forwarding pump capacity should be all the least double of that of the burner pump. If several burners are supplied through the same ring supply line, the forwarding pump should have a capacity of approx. 30% more than the sum of the single burners outputs.
- For starting-up: after excluding the burner by the shutter valves (5) let the oil flow into the supply ring up to reach the required circulation; after than open the valves and supply normally the burner.

#### GRAVITY SUPPLY LINE

Only for oil with max. viscosity up to 7°E/50°C.



#### Pump priming:

loose the tap of the vacuumer plug (6, fig. 1) and wait for the oil flow.

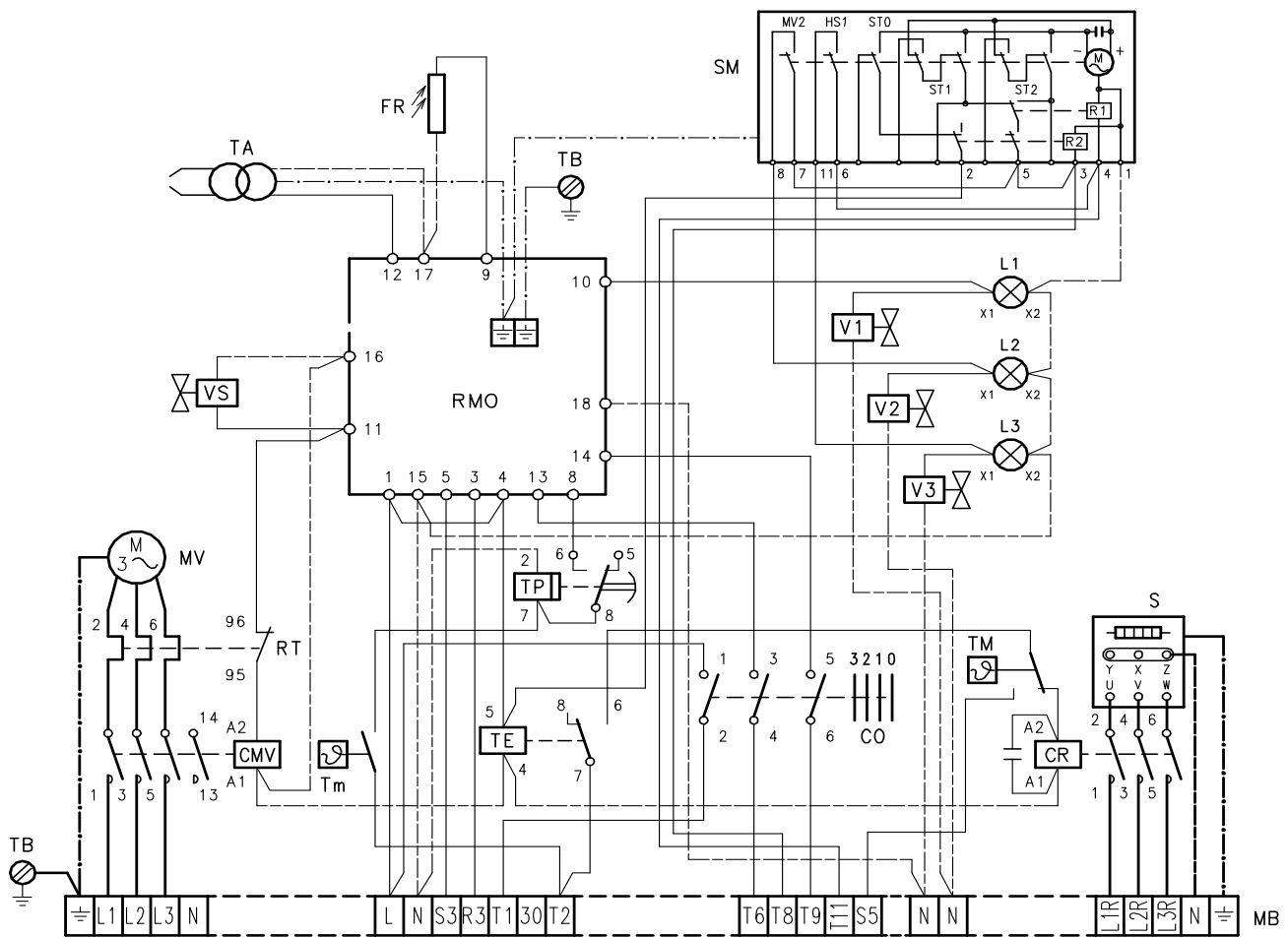
**H:** Difference in the pipes height  
**L:** Total length of the suction tube

H meters	L meters	
	ø 1"	ø 1 1/4"
0	2	10
0.5	3	11
1	4	12
1.5	5	13
2	6	14

#### Attention:

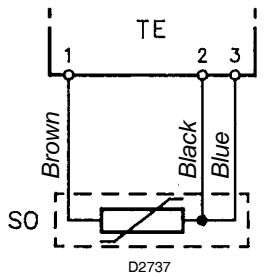
before placing the burner in operation, ensure that the return line is open. Any obstruction may damage the pump seal.

### 3.2 ELECTRICAL SYSTEM (carried out by the factory)



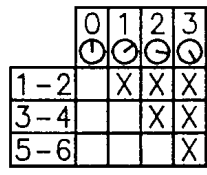
D2618

#### PRE-HEATER CONNECTION PROBE TO ELECTRONIC THERMOSTAT



D2737

#### COMMUTATOR

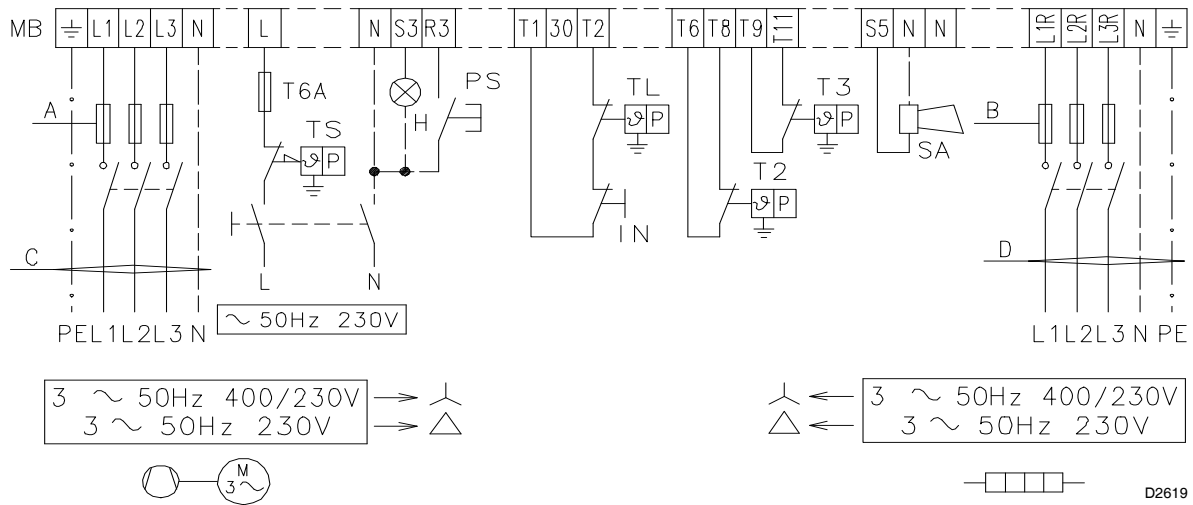


D2738

- CMV** Fan motor contact maker
- CR** Resistor contact maker
- CO** Commutator
- FR** Photoresistance
- L1** Lamps for 1<sup>st</sup> stage
- L2** Lamps for 2<sup>nd</sup> stage
- L3** Lamps for 3<sup>rd</sup> stage
- MB** Burner terminal strip
- MV** Fan motor
- RMO** Control box
- RT** Overload
- S** Pre-heater tank

- SM** Air-damper actuator
- SO** Probe PT100
- TA** Ignition transformer
- TB** Burner earth
- TE** Electronic thermostat
- Tm** Minimal thermostat
- TM** Maximal thermostat
- TP** Timer
- V1** Oil valves for 1<sup>st</sup> stage
- V2** Oil valves for 2<sup>nd</sup> stage
- V3** Oil valves for 3<sup>rd</sup> stage
- VS** Safety valve

### 3.3 ELECTRICAL CONNECTIONS TO THE BURNER TERMINAL STRIP (to be carried out by the installer)



	230V	400V
A Ampere	T35	T25
B Ampere	T50	T35
C mm <sup>2</sup>	4	2,5
D mm <sup>2</sup>	10	6

**H** Remote lock-out signal  
**IN** Optional switch on-off burner  
**MB** Burner terminal strip  
**PS** Reset push - button  
**SA** High temperature oil alarm

**TL** Limit control device system  
**TS** Safety control device system  
**T2** Load control system for 2<sup>nd</sup> stage  
**T3** Load control system for 3<sup>rd</sup> stage

#### NOTE:

- Check the lock-out by darkening the photo-cell after removal of the cover.

#### ATTENTION HIGH VOLTAGE.

- In case of supply 230V without neutral, connect the motor and the pre-heater tank through delta (the "star" connection is the original one, made for 400V).

#### ➤ NOTE

In systems where the run of wiring connecting the thermostat exceeds 20 metres in length, or in places where the burner is subject to particularly disturbing electromagnetic interference (over 10 v/m), you must insert the relay-interface kit item number 3010386.

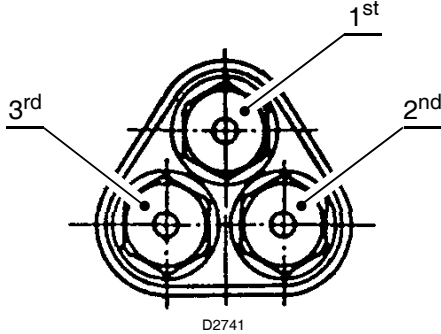
## 4. WORKING

### 4.1 CHOICE OF NOZZLES

First of all state the maximum output required with all three nozzles in operation.

On the base of the maximum output choose, from **table A**, three related nozzles.

Nozzles: 60° - Pump pressure: 25 bar.



The references of **table B** should be followed in case of need of:

- modification of the pump pressure in order to vary the output,
- diverse composition of the 3 nozzles group,
- knowledge of the output in 1<sup>st</sup> and 2<sup>nd</sup> stage.

### 4.2 PUMP PRESSURE

The pump pressure is referred to all three nozzles operating. The pump pressure increases automatically when two nozzles are operating and becomes higher with only one nozzle.

#### Suggested pressure:

- Light oil: 25 bar
- Heavy oil: 28 bar (transformation kit)

Rated nozzles deliveries are listed on the table.

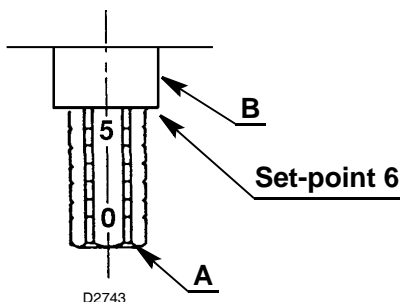
A tolerance of  $\pm 5\%$  concerns the real delivery against the rated one.

The pump leaves the factory set at 25 bar.

### 4.3 COMBUSTION HEAD ADJUSTMENT

On the base of the maximum delivery detect, from **diagram C**, the combustion head adjustment.

The adjustment should be made by turning the screw **A** till the set-point (see diagram) is on the line with the washer **B**.



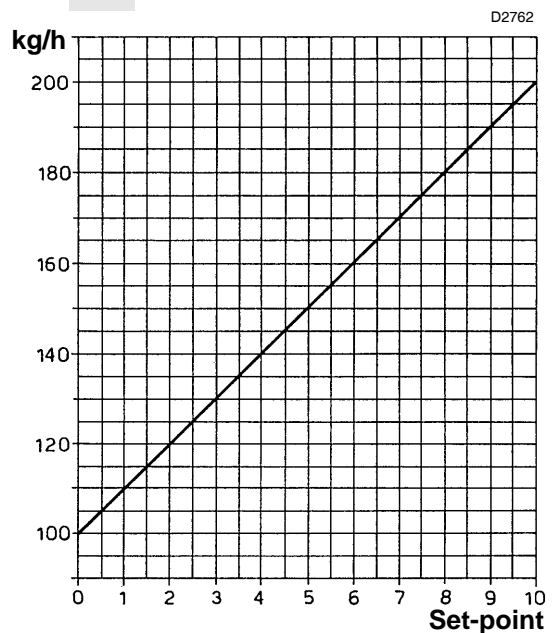
**A**

Nozzles GPH 60°			Total output kg/h 1 <sup>st</sup> +2 <sup>nd</sup> +3 <sup>rd</sup>	
1 <sup>st</sup>	2 <sup>nd</sup>	3 <sup>rd</sup>	25 bar	28 bar
5.00	5.00	5.00	96	99
5.50	5.50	5.50	105	111
6.00	6.00	6.00	104	120
6.50	6.50	6.50	123	132
7.00	7.00	7.00	132	141
7.50	7.50	7.50	141	150
8.00	8.00	8.00	150	159
8.30	8.30	8.30	156	165
8.50	8.50	8.50	159	171
9.00	9.00	9.00	168	180
9.50	9.50	9.50	177	189
10.00	10.00	10.00	186	198
10.50	10.50	10.50	195	—
10.50	10.50	11.00	199	—

**B**

GPH	25 bar kg/h	28 bar kg/h
5.00	32	33
5.50	35	37
6.00	38	40
6.50	41	44
7.00	44	47
7.50	47	50
8.00	50	53
8.30	52	55
8.50	53	57
9.00	56	60
9.50	59	63
10.00	62	66
10.50	65	70
11.00	69	73

**C**



## 4.4 AIR SHUTTERS ADJUSTMENTS

The adjustment of the air shutters shall be set each time, with reference to the nozzles deliveries and the combustion chamber pressurization.

Fig. 2 shows the positioning of the air shutters.

Fig. 3 shows the positioning of the cams of the motor.

### 1<sup>st</sup> STAGE adjustment:

manual regulation carried out by acting on the sector A, fig. 2.

### 2<sup>nd</sup> - 3<sup>rd</sup> STAGE adjustment:

carried out by acting on the coloured levers of the motor fig. 3:

#### Blue lever:

adjustment not necessary. Positioned by the factory on the vertical of the motor axis. It maintains the shutters of 2<sup>nd</sup> and 3<sup>rd</sup> stage closed during the 1<sup>st</sup> stage operation and in the stop periods. Do not turn clockwise (-) the lever to avoid crawlings of the air shutters, turning the lever anticlockwise (+) the motor will be in different position during the passage from 2<sup>nd</sup> to 1<sup>st</sup> stage or during the stop.

#### Orange lever:

for 2<sup>nd</sup> stage air shutters adjustment, it is adjustable both in opening and in closing position.

#### Red lever:

for 3<sup>rd</sup> stage air shutters adjustment, it is adjustable both in opening and in closing position.

#### Black lever:

it controls the opening of the 2<sup>nd</sup> stage oil valve. It has always to anticipate the orange lever.

The control of the 3<sup>rd</sup> stage valve is automatic through one of the cam next to the red lever.

Fig. 2

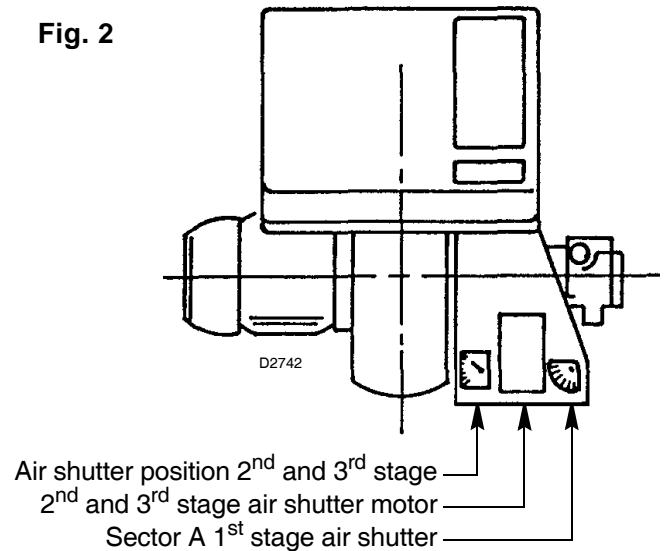
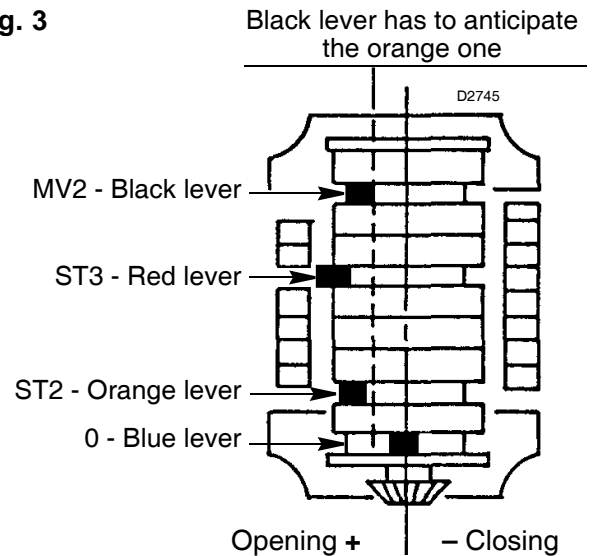


Fig. 3



## 4.5 ELECTRODE POSITIONING

Position the electrodes according to the dimensions shown in Fig. 4.

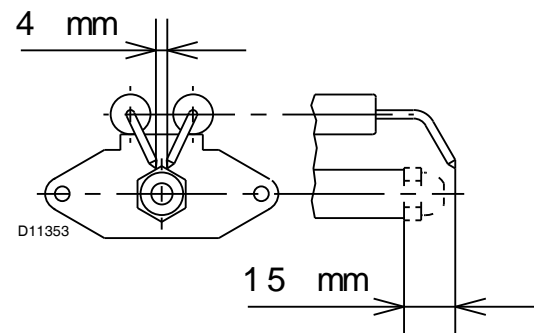
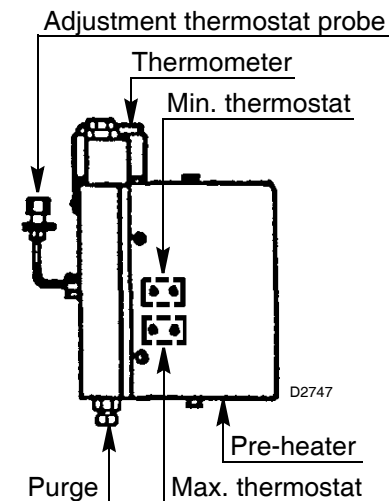
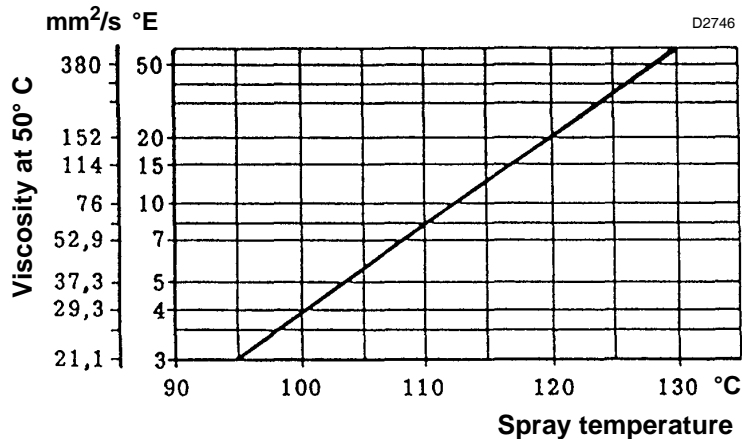


Fig. 4

## 4.6 SPRAY TEMPERATURE ADJUSTMENT

### Thermostat for adjustment - maximum value - minimum value

**Electronic adjustment thermostat** by means of information relayed from a PT100 probe immersed in the oil in the delivery manifold, the thermostat adjusts spray temperature. (The correct conditions for fuel spray are shown in the temperature/viscosity graph below).



**Example:** fuel oil with 7 °E viscosity at 50 °C is pre-heated to approximately 110 °C.

**Important:** although the temperature set on the thermostat should correspond to the temperature of the fluid, it is good practice to check that the thermometer shows the correct reading once the unit has been in operation for a few minutes. The LED will illuminate to indicate that the heating resistances are working properly.

**Minimum temperature thermostat,** in addition to shutting down the burner if the fuel temperature should fall below the critical value for correct combustion, this thermostat also provides a permissive signal at the time of burner start-up. (Factory set at approximately 80°C, adjustable by removing the pre-heater cover and relative plate).

**Maximum temperature thermostat** this switches off the resistance when, because of failure of the adjustment thermostat, the temperature of the pre-heater increases to unacceptable levels; a "high temperature" alarm output is provided on the burner terminal strip. (Factory setting is approximately 180°C).

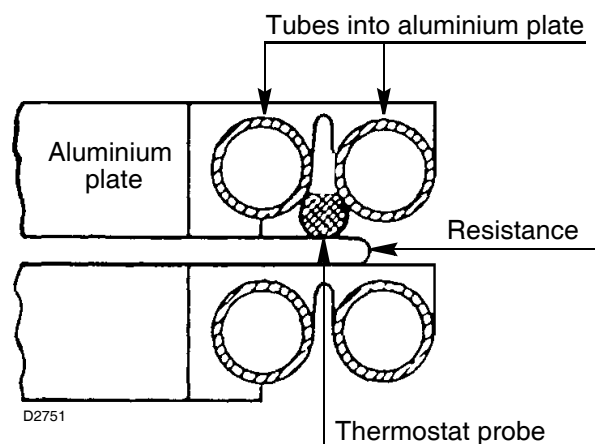
### Renewing the minimum and maximum temperature thermostats.

Reposition the probes of the new thermostat, after having first loosened the plate pack securing screws. Make sure that the probe is touching the resistance and the plate pack as shown in the adjacent figure. The same precautions should be taken when renewing the resistances in contact with the thermostat probes.

If the pre-heater should malfunction, use an ohmmeter to check that the resistances located in contact with the temperature probes are not burnt out (reading of approximately 35 Ohm).

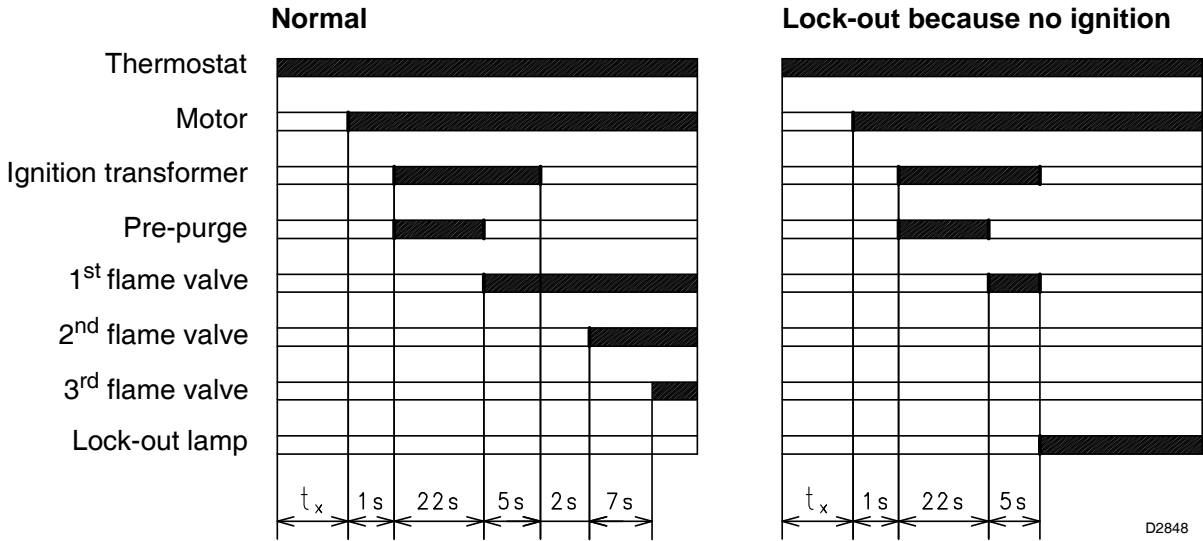
### Changing the PT100 probe in the oil delivery manifold.

Fit the supplied nut and biconical collar on the new probe, insert a length of approximately 40mm in the manifold, and secure firmly into place. At this point, the section remaining outside the manifold can be bent as required, with no risk of damaging the resistance.





## 4.7 BURNER START-UP CYCLE



( $t_x$ ) **Factory setting: 20 s.**  
 This time determines the heavy oil temperature at ignition. It can be adjusted, according to the fuel's viscosity, by the timer 22) (Fig. 1).  
 The adjacent diagram shows the suggested settings.

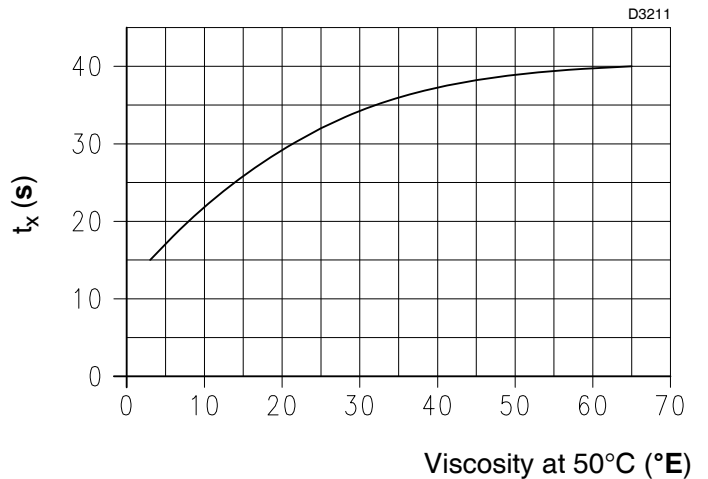
$t_x$  max = 60 s

### Motor lock-out

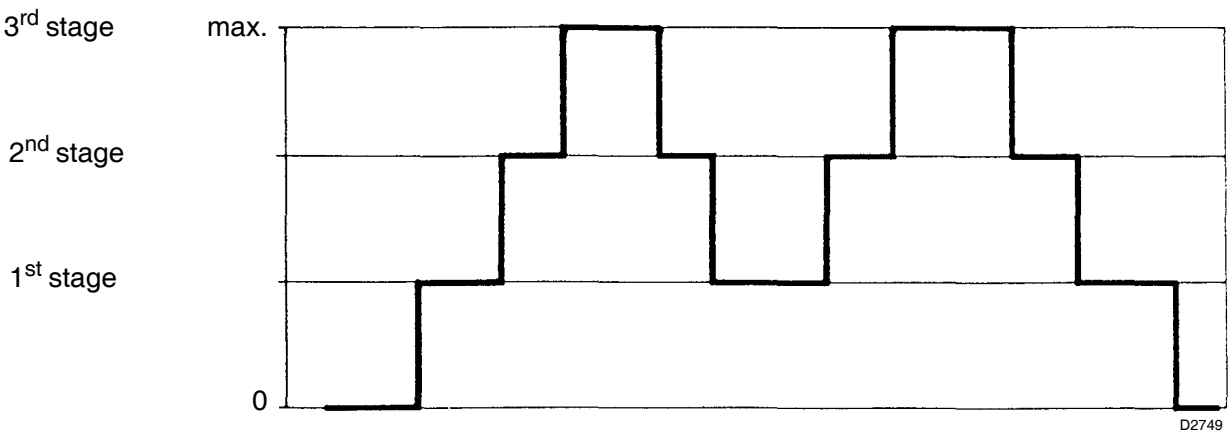
It is caused by the over load relay when overload occurs or no current supply.

Re-set: push button 7) and 10) (fig. 1).

**NB.:** Periodically clean the filter of the pre-heater tank.



## 4.8 THREE STAGE OPERATION







---

**RIELLO**

RIELLO S.p.A.  
I-37045 Legnago (VR)  
Tel.: +39.0442.630111  
[http:// www.riello.it](http://www.riello.it)  
[http:// www.rielloburners.com](http://www.rielloburners.com)