

D Öl-Gebläsebrenner

GB Oil burner

F Brûleur fioul

NL Stookoliebrander

Zweistufig

Two stage operation

Fonctionnement à 2 allures

Tweetrapsbranders



CODE	MODELL - MODEL MODELE	TYP -TYPE
3473220	RL 28	652 T1
3473221	RL 28	652 T1
3473222	RL 28	652 T1
3473223	RL 28	652 T1
3474120	RL 38	653 T1
3474121	RL 38	653 T1
3474122	RL 38	653 T1
3474123	RL 38	653 T1
3474320	RL 38	653 T1
3474321	RL 38	653 T1
3474322	RL 38	653 T1
3474323	RL 38	653 T1
3474620	RL 50	654 T1
3474621	RL 50	654 T1
3474622	RL 50	654 T1
3474623	RL 50	654 T1

DEUTSCH

ANLEITUNGSHEFT FÜR DEN BRENNERBENUTZER

Dieses Anleitsheft ist ein wesentlicher Bestandteil des Produktes und sollte deshalb stets zusammen mit diesem aufbewahrt werden. Das Heft enthält wichtige Hinweise zu Installation, Betrieb und Wartung des Brenners und Sie sollten es daher aufmerksam durchlesen und für späteres Nachschlagen aufbewahren.

Jede vertragliche oder außervertragliche Haftung des Herstellers für Schäden an Personen, Tieren oder Sachen, die aufgrund von fehlerhafter Installation, Einstellung und Wartung des Brenners oder ungeeignetem, falschem oder unangemessenem Betrieb, Nichtbeachtung der vorliegenden Anleitungen oder durch den Eingriff von ungeeignetem Personal entstehen, ist ausgeschlossen.

INHALT:

SICHERHEITSHINWEISE

Seite 4

ANLEITUNGEN FÜR DEN BRENNERBENUTZER

Seite 8

TECHNISCHE SPEZIFIKATIONEN

Technische Angaben	Seite 10
Bauvarianten	10
Zubehör	10
Brennerbeschreibung	14
Verpackung - Gewicht	14
Abmessungen	14
Ausstattung	14
Regelbereich	16
Prüfkessel	16

INSTALLATION

Kesselplatte	Seite 18
Flammenrohrlänge	18
Befestigung des Brenners am Heizkessel	18
Wahl der Düsen für 1° und 2° Stufe	18
Düsenmontage	20
Einstellungen vor dem Zünden	20
Hydraulikanschlüsse	22
Elektroanschlüsse	22
Einschalten der Pumpe	24
Brennereinstellung	26
Verbrennungsmerkmale	28
Endkontrollen	28

ZUSATZKAPITEL

1 - Brennstoffzuführung	Seite 30
2 - Düse	32
3 - Elektroanlage werkseitig ausgeführt	34
4 - STATUS / LED PANEL	36
5 - Brennerfunktion	38
6 - Pumpe	40
7 - Wartung	40
8 - Regelbereich nach Luftdichte	44
9 - Störungen - Ursachen - Abhilfen	46
10 - Kontrollblatt	50

ANMERKUNG

Die Zeichnungen, auf die im Text Bezug genommen wird, werden folgendermaßen bezeichnet:

- 1)(A) = Detail 1 der Zeichnung A auf der gleichen Textseite
1)(A)S.8 = Detail 1 der Zeichnung A auf Seite 8

In Konformität mit der Wirkungsgradrichtlinie 92/42/EWG müssen die Anbringung des Brenners am Heizkessel, die Einstellung und die Inbetriebnahme unter Beachtung der Betriebsanleitung der Heizkessels ausgeführt werden, einschließlich Kontrolle der Konzentration von CO und CO₂ in den Abgasen, ihrer Temperatur und der mittleren Kesseltemperatur.

ENGLISH

MANUAL TO BE GIVEN TO BURNER USER

These instructions are an integral part of the product and should therefore never be detached from the plant. Read carefully for important information regarding burner installation, use and maintenance and conserve for future consultation.

The Manufacturer declines all liability for damages and injuries caused to property, persons, and animals by erroneous burner installation, setting, maintenance and use, the failure to respect the indications provided in this Manual or by any operations performed by unqualified personnel.

CONTENTS:

SAFETY REGULATIONS

page 5

BURNER USER INSTRUCTIONS

page 8

TECHNICAL SPECIFICATIONS

Technical data	page 11
Variants	11
Accessory	11
Burner description	15
Packaging - Weight	15
Max. dimensions	15
Standard equipment	15
Firing rates	17
Test boiler	17

INSTALLATION

Boiler plate	page 19
Blast tube length	19
Securing the burner to the boiler	19
Choice of nozzles for the 1st and 2nd stage	19
Nozzle assembly	21
Calibrations before firing	21
Hydraulic connections	23
Electrical connections	23
Pump priming	25
Burner calibration	27
Combustion characteristics	29
Final checks	29

APPENDIXES

1 - Fuel supply	page 31
2 - Nozzle	33
3 - Electrical system as set up by the manufacturer	35
4 - STATUS / LED PANEL	37
5 - Burner operation	39
6 - Pump	41
7 - Maintenance	41
8 - Burner firing rates according to air density	45
9 - Fault - Probable cause - Suggested remedy	47
10 - Control card	50

N.B.

Figures mentioned in the text are identified as follows:

- 1)(A) = part 1 of figure A, same page as text
1)(A)p.8 = part 1 of figure A, page number 8

In conformity with Efficiency Directive 92/42/EEC the application of the burner on the boiler, adjustment and testing must be carried out observing the instruction manual of the boiler, including verification of the CO and CO₂ concentration in the flue gases, their temperatures and the average temperature of the water in the boiler.

FRANÇAIS

MANUEL A REMETTRE A L'UTILISATEUR DU BRULEUR

Ce manuel fait partie intégrante du produit et ne peut pas en être séparé. Il doit être lu attentivement dans la mesure où il fournit des indications importantes concernant l'installation, l'utilisation et l'entretien du brûleur; il faut le conserver avec soin pour toute consultation ultérieure.

Le constructeur décline toute responsabilité contractuelle ou extra-contractuelle pour les dommages causés aux personnes, aux animaux et aux choses, dérivant d'erreurs d'installation, de réglage et d'entretien du brûleur, de son utilisation impropre, incorrecte ou déraisonnable, du non respect des prescriptions de ce manuel et de l'intervention de personnel non agréé.

INDEX:

RECOMMANDATIONS SUR LA SECURITE

page 6

INSTRUCTIONS POUR L'UTILISATEUR DU BRULEUR

page 9

SPECIFICATIONS TECHNIQUES

Données techniques	page 12
Modèles disponibles	12
Accessoire	12
Description brûleur	15
Emballage - Poids	15
Encombrement	15
Equipement standard	15
Plages de puissance	17
Chaudière d'essai	17

INSTALLATION

Plaque chaudière	page 19
Longueur gueulard	19
Fixation du brûleur à la chaudière	19
Choix des gicleurs pour 1re et 2e allure	19
Montage des gicleurs	21
Réglages avant l'allumage	21
Raccordements hydrauliques	23
Branchements électriques	23
Amorçage pompe	25
Réglage brûleur	27
Caractéristiques de la combustion	29
Contrôles finaux	29

APPENDICES

1 - Alimentation combustible	page 31
2 - Gicleur	33
3 - Installation électrique réalisée en usine	35
4 - STATUS / LED PANEL	37
5 - Fonctionnement brûleur	39
6 - Pompe	41
7 - Entretien	41
8 - Plage de puissance en fonction de la densité de l'air	45
9 - Inconvénients - Causes - Remèdes	48
10 - Fiche contrôle	50

ATTENTION

Les figures rappelées dans le texte sont ainsi indiquées:

1)(A) = Détail 1 de la figure A dans la même page du texte

1)(A)p.9 = Détail 1 de la figure A page 9

Conformément à la Directive rendement 92/42/CEE, suivre les indications du manuel de la chaudière pour monter le brûleur, effectuer le réglage et l'essai, contrôler la concentration de CO et CO₂, dans les fumées, leur température et celle moyenne de l'eau de la chaudière.

NEDERLANDS

INSTRUCTIEBOEKJE VOOR DE GEBRUIKER

Dit instructieboekje maakt deel uit van het produkt en mag er niet van gescheiden worden. Lees het aandachtig. U vindt er belangrijke aanwijzingen over de installatie, het gebruik en het onderhoud van de brander. Dit boekje moet worden bewaard voor elke latere raadpleging.

De fabrikant is niet verantwoordelijk voor schade aan personen, dieren of voorwerpen als deze schade toe te schrijven is aan: incorrecte installatie, regeling of onderhoud; het gebruik voor andere dan de voorziene doeleinden; het niet opvolgen van de gebruiksvorschriften; tussenkomst door onbekwame vaklui.

INDEX:

VEILIGHEIDSVORSCHRIFTEN

blz 7

HANDLEIDING VOOR DE GEBRUIKER

blz 9

TECHNISCHE SPECIFICATIES

Technische gegevens	blz 12
Beschikbare modellen	12
Accessoire	12
Beschrijving brander	15
Verpakking - Gewicht	15
Afmetingen	15
Standaard uitvoering	15
Werkingsveld	17
Proefketel	17

INSTALLATIE

Ketelkenplaat	blz 19
Lengte branderkop	19
Bevestiging brander op ketel	19
Keuze verstuivers 1ste en 2de vlamgang	19
Plaatsing verstuivers	21
Voorafstelling	21
Hydraulische aansluitingen	23
Elektrische aansluitingen	23
Aanzuiging pomp	25
Afstelling brander	27
Verbrandingskenmerken	29
Eindcontroles	29

APPENDIX

1 - Brandstoftoevoer	blz 31
2 - Verstuiver	33
3 - Elektrische installatie uitgevoerd in de fabriek	35
4 - STATUS / LED PANEL	37
5 - Werking brander	39
6 - Pomp	41
7 - Onderhoud	41
8 - Werkingsveld in functie van de luchtdensiteit	45
9 - Probleem - oorzaken - oplossingen	49
10 - Controlelijst	50

OPGELET

De figuren waarnaar verwezen wordt, zijn als volgt aangeduid:

1)(A) = Detail 1 van figuur A op dezelfde pagina als de tekst

1)(A)p.9 = Detail 1 van figuur A op pagina 9

Conform de Richtlijn Rendement 92/42/EEG, moeten de toepassing van de brander op de ketel, de regeling en de testen worden uitgevoerd volgens de handleiding van de ketel. Hieronder valt ook de controle van de CO en CO₂ concentratie en de rookgassen, de temperatuur van de rookgassen en de gemiddelde temperatuur van het water van de ketel.

SICHERHEITSHINWEISE

FEUERRAUM

- Der Feuerraum muß den geltenden Vorschriften entsprechende Außenabzüge aufweisen. Im Zweifelsfall empfiehlt es sich, den CO₂-Wert bei mit Höchstleistung funktionierendem Brenner und lediglich durch die Luftzufuhr zum Brenner belüftetem Raum zu messen, und anschließend nochmals bei geöffneter Tür zu messen. Der CO₂-Wert darf sich dabei nicht verändern. Falls in demselben Raum mehrere Brenner oder Entlüfter vorhanden sind, die zusammen funktionieren können, wird bei allen gleichzeitig betriebenen Geräten gemessen.
- Auf keinen Fall die Belüftungsöffnungen des Raums, die Ansaugöffnung des Brennergebläses, eventuelle Luftschächte und Ansaug- oder Dissipationsgitter verstopfen, damit folgende Störungen vermieden werden:
 - Stauung eventueller giftiger und/oder explosiver Mischungen im Raum.
 - Verbrennung ohne Luftzufuhr: gefährlich, teuer, verschmutzend.
- Der Brenner muß vor Regen, Schnee und Frost geschützt werden.
- Der dem Brenner zugedachte Raum muß sauber und frei von schwebenden Partikeln sein, die vom Gebläse angesaugt werden und die inneren Kanäle des Brenners oder den Flammkopf verstopfen könnten. Staub kann auf lange Sicht schädlich sein. Setzt er sich nämlich an den Flügeln des Laufrads ab, kann er die Gebläseleistung vermindern und folglich eine umweltbelastende Verbrennung bewirken. Der Staub kann sich außerdem am rückwärtigen Teil der Flammenstabilisierungsscheibe im Flammkopf absetzen und die Vermischung von Luft und Brennstoff negativ beeinträchtigen.

BRENNSTOFF

- Der Brenner muß mit dem für ihn bestimmten Brennstoff gespeist werden, der am Geräteschild und in den technischen Spezifikationen dieses Anleitungshäftes angegeben ist.
- Der Druck des Brennstoffs am Pumpeneinlaß darf den in diesem Heft angegebenen Wert nicht überschreiten.
- Die Zuführungsleitung des Brennstoffs zum Brenner muß vollkommen dicht sein, damit das Eindringen von Luft in die Pumpe vermieden wird; daneben muß sie entsprechend dem Abstand und dem Höhenunterschied des Kessels bemessen werden, wie im vorliegenden Heft angegeben wird. Sie soll außerdem über alle durch die geltenden Normen vorgeschriebenen Sicherheits- und Kontrollvorrichtungen verfügen. Die möglichst aus Kupfer bestehende Leitung muß sauber sein und darf während der Installation nicht verunreinigt werden.
- Der Heizöltank muß vor dem Eindringen von Schmutz und Wasser geschützt werden. Im Sommer sollte der Tank gefüllt gehalten werden, damit sich keine Kondensflüssigkeit bilden kann.
- Der Tank muß vor dem Auffüllen sorgfältig gereinigt werden.
- Tank und Zuführleitung zum Brenner müssen vor Frosteinwirkung geschützt werden.
- Der Heizöltank muß entsprechend der geltenden Vorschriften aufgestellt werden.

STROMVERSORGUNG

- Prüfen Sie, ob die Spannung ihres Stromnetzes dem am Geräteschild und in diesem Anleitungshäftes angegebenen Wert entspricht.
- Der Brenner muß entsprechend der einschlägigen Vorschriften korrekt geerdet werden. Prüfen Sie die Leistungsfähigkeit der Erdung und lassen Sie sie im Zweifelsfall von einem Fachmann überprüfen.
- Achten Sie darauf, daß der Nulleiter nicht gegen die Phase ausgetauscht wird.
- Den Brenneranschluß an das Stromnetz mit einer Kombination Stecker/Steckdose vornehmen, sofern hiermit ein Phasentausch zwischen stromführendem und Nulleiter sicher verhindert wird; nach den geltenden Normen ist für die Heizzentrale ein Hauptschalter vorzusehen.
- Die Elektroanlage, und besonders der Kabelquerschnitt, muß der vom Gerät aufgenommenen Höchstleistung entsprechen, die am Geräteschild und in der vorliegenden Anleitung angegeben wird.
- Falls das Stromkabel zum Brenner beschädigt ist, darf es ausschließlich von Fachpersonal ausgewechselt werden.
- Berühren Sie den Brenner auf keinen Fall mit nassen Körperteilen und nackten Füßen.
- Ziehen Sie nicht an den Stromkabeln und halten Sie sie von Wärmequellen fern.
- Die Kabellänge muß so bemessen sein, daß der Brenner und eventuell die Heizkesseltür geöffnet werden können.
- Lassen Sie die Elektroanschlüsse von Fachpersonal durchführen und halten Sie die geltenden Vorschriften ein.

VERPACKUNG

- Entfernen Sie die gesamte Verpackung und kontrollieren Sie, ob der Inhalt vollständig ist. Im Zweifelsfall sollten Sie den Brenner nicht in Betrieb setzen, sondern wenden sich an Ihren Lieferanten.
- Die Verpackungsteile (Holzkiste, Karton, Nägel, Klammern, Plastiktüten, Polystyrolschaum, usw.) dürfen nicht weggeworfen werden, sondern werden gesammelt und an geeigneten Müllhalden abgelegt, weil sie mögliche Gefahrenquellen darstellen und die Umwelt belasten.

BRENNER

- Verhindern Sie, daß Kinder oder ungeschulte Personen Zugriff zum Brenner haben!
- Der Brenner darf ausschließlich für den ihm bestimmten Zweck eingesetzt werden. Jede andere Verwendung ist ungeeignet und folglich gefährlich. Im besonderen:
 - kann er mit Wasser- und Dampfheizkesseln, mit Heizkesseln mit diathermischem Öl, sowie mit anderen, ausdrücklich vom Hersteller vorgesehenen Verbrauchern eingesetzt werden.
 - die eingestellte Mindest- und Höchstleistung des Brenners, der Druck der Brennkammer und ihre Abmessungen, sowie die Raumtemperatur müssen den in diesem Anleitungshäftes aufgeführten Werten entsprechen.
- Falls der Brenner mit Zusatzausrüstungen ausgestattet werden soll, dürfen ausschließlich Original-Produkte verwendet werden.
- Das Gerät darf nicht für andere Zwecke oder Leistungen umgebaut werden.
- Mit Ausnahme der den Wartungsarbeiten unterliegenden Teile dürfen die Komponenten nicht geöffnet oder angetastet werden.
- Es dürfen nur die im Ersatzteilkatalog des Herstellers vorgesehenen Teile ausgetauscht werden.
- Vermeiden Sie es, die heißen Teile des Brenners zu berühren. Diese, normalerweise in der Nähe der Flamme befindlichen Teile, erhitzen sich während des Betriebes und können auch lange nach dem Ausschalten des Brenners noch heiß bleiben.
- Falls das Gerät für einen gewissen Zeitraum stillgelegt werden soll, empfiehlt es sich den elektrischen Hauptschalter des Wärmekraftwerks zu öffnen und das Handventil an der Brennstoffleitung zum Brenner zu schließen. Soll das Gerät stattdessen überhaupt nicht mehr betrieben werden, sind die folgenden Arbeiten auszuführen:
 - Abhängen des Stromkabels vom Hauptschalter durch einen Fachmann;
 - Schließen des Handventils an der Brennstoffleitung zum Brenner, indem das Handrad entfernt oder blockiert wird.

INSTALLATION UND EINSTELLUNG DES BRENNERS

- Installation und Einstellung des Brenners müssen laut den Anleitungen dieses Heftes und den geltenden Vorschriften durch Fachpersonal ausgeführt werden.
- Den Brenner fest am Heizkessel befestigen, damit sich die Flamme ausschließlich auf das Innere der Brennkammer beschränkt.
- Bevor Sie den Brenner anzünden, vergewissern Sie sich, ob der Verantwortliche des Wärmekraftwerks bestätigt hat, daß der Heizkessel mit Wasser oder diathermischem Öl gefüllt ist, die Ventile des Wasserkreises geöffnet sind und der Rauchabzug frei und ausreichend bemessen ist. Anschließend:
 - den Brennstoffdurchsatz entsprechend der angeforderten Kesselleistung und innerhalb der Grenzen des in diesem Anleitungshäftes aufgeführten Regelbereiches des Brenners einstellen;
 - den Durchfluß der sauerstofftragenden Luft, den Flammkopf und den Brennstoffdruck an der Düse einstellen;
 - vergewissern Sie sich, ob der Druck in der Verbrennungskammer dem vom Hersteller des Heizkessels angegebenen Wert entspricht;
 - analysieren Sie die Abgase, um zu kontrollieren, ob die von den geltenden Normen vorgeschriebenen Grenzen eingehalten werden;
 - die Leistungsfähigkeit der Regel- und Sicherheitsvorrichtungen kontrollieren;
 - die Leistungsfähigkeit des Rauchabzugs prüfen;
 - bevor die Anlage verlassen wird ist zu kontrollieren, ob alle mechanischen Sperrsysteme der Regelvorrichtungen festgezogen sind.

STÖRUNGEN AM BRENNER

- Im Falle des Anhaltens mit Störabschaltung des Brenners, nicht öfter als 2 - 3 mal manuell Entriegeln, sondern Fachpersonal hinzuziehen.
- Im Falle von Störungen und/oder schlechter Funktion des Brenners, versuchen Sie auf keinen Fall selbst zu reparieren, sondern nehmen Sie die Spannung ab und wenden Sie sich an Fachpersonal. Die eventuelle Reparatur des Brenners darf ausschließlich durch eine Werkstatt des Kundendienstnetzes des Herstellers und unter Verwendung von Original-Ersatzteilen erfolgen. Die Nichteinhaltung dieser Empfehlungen kann die Sicherheit des Gerätes beeinträchtigen.

WARTUNG

- Regelmäßig, oder wenigstens einmal im Jahr muß der Brenner laut den Anleitungen dieses Heftes von Fachpersonal gewartet werden.
- Vor jeder Wartungsarbeit am Brenner muß die Spannung vom Hauptschalter der Anlage genommen und die Brennstoffzufuhr gesperrt werden.

SAFETY REGULATIONS

THE BURNER ROOM

- The burner room's external air openings must conform to the norms prevailing locally. When in doubt regarding air circulation, we recommend first measuring the CO₂ count with the burner operating at its maximum delivery and the room ventilated only by the burner ventilation air openings and then measuring the CO₂ count a second time with the door open. The CO₂ count measured in both cases must not differ. Should there be more than one burner and fan in the same room, this test must be performed with all the equipment operating simultaneously.
- Never obstruct the burner room's air openings, the burner fan suction opening, and any air ducts and ventilation grates existing in order to avoid:
 - the build-up of toxic/explosive gas mixes in the burner room air;
 - combustion with insufficient air, resulting in dangerous, expensive, and polluting operation.
- The burner must always be protected against rain, snow, and freezing conditions.
- The burner room must be kept clean and free of volatile substances that may be sucked into the fan and clog the inner burner or combustion head air ducts. Dust is also extremely harmful, especially if it is allowed to build up on the fan blades where it will reduce ventilation and produce pollution during combustion. Dust can also accumulate on the rear part of the flame stability disk in the combustion head and cause a poor air-fuel mixture.

FUEL

- The burner must be fed with the type of fuel for which it has been pre-set as indicated on the rating plate and in the technical specifications provided in this Manual.
- The fuel pressure at the entry to the pump must not exceed the value listed in this Manual.
- The fuel line that feeds the burner must be perfectly sealed in order to prevent air from entering the pump, and must be sized according to the distance and the height differences present in the system as required by this Manual. The fuel supply line must also be equipped with all the control and safety mechanisms required by local regulations in force. The line should preferably be in copper and be free from all impurities; take particular care that foreign matter does not enter the line during installation.
- The light oil storage tank must be adequately protected against penetration of impurities and water. The fuel tank must be kept full of fuel during the summer in order to avoid the condensation of humidity.
- Clean the tank carefully before filling with fuel.
- Both the tank and the burner fuel supply line must be protected from frost.
- The light oil tank must be positioned in conformity with existing regulations.

ELECTRICAL INPUT

- Make sure that the electrical power supply used for connection conforms to the specifications indicated on the rating plate and in this Manual.
- The burner must be correctly connected to an efficient ground system in conformity to the prevailing norms and checked and controlled for efficiency by qualified personnel when in doubt.
- Never confuse neutral wires with phase wires.
- The burner can be hooked up to the electrical network with a plug-socket connection only provided that the configuration of the coupling is such as to prevent inversion of phase and neutral. Install a master switch for the heating plant as requested by existing legislation.
- The entire electrical system, and all cable sections in particular, must be adequate to deliver the maximum absorbed power value indicated on the equipment's rating plate and in this Manual.
- If the mains power cable is found to be defective, it must be replaced only by qualified personnel.
- Never touch the burner with wet parts of the body or without wearing shoes.
- Never stretch power supply cables and keep them well away from sources of heat.
- The length of the cables used must permit the opening of the burner and the boiler door.
- Electrical connections must be made exclusively by qualified personnel and all prevailing electrical regulations must be scrupulously observed.

PACKAGING

- After removing all packaging materials, check the contents to make sure that no damage has occurred during shipping. When in doubt, do not use the burner and contact the supplier.
- The packaging materials (wooden crates, plastic bags, plastic foam, clips, etc.) are a source of pollution and potential hazard if left lying around; collect them together and dispose of them properly.

THE BURNER

- Never permit children or unauthorized persons to tamper with the burner.
- The burner must be used only for its expressed applications. The burner may be used with water, steam, and diathermic oil boilers, and in all the other applications expressly provided for by the manufacturer. All other uses are considered dangerous. The burner's minimum and maximum delivery settings, the combustion chamber pressure and its size, and the surrounding temperature must all be contained in the range stipulated in this Manual.
- Use only original spare parts when equipping the burner with optionals, kits, or accessories.
- Modification of the equipment in order to alter its performance or application is prohibited.
- Do not open or tamper with components of the burner other than those parts of the unit that are subject to maintenance operations.
- Only parts indicated by the manufacturer in the Spare Parts Catalogue may be replaced.
- Never touch the hot parts of the burner; these parts, usually located near the flame, heat up during operation and may remain hot for quite some time after the burner has switched off.
- When the burner is not to be used for a certain period, the main power switch on the electrical control panel must be switched off and the manual valve on the burner fuel supply line must be closed. When the burner is no longer required for use, the following operations must be performed:
 - the electrical power cable must be disconnected from the main power switch by qualified personnel;
 - the manual valve on the burner fuel supply line must be closed and the command handwheel must be locked in place or removed.

BURNER INSTALLATION AND SETTING

- The installation and calibration of the burner must be performed exclusively by qualified personnel in conformity with existing regulations and the indications provided in this Manual.
- The burner must be secured tightly to the boiler in such way that the flame is generated only inside the combustion chamber.
- Before firing the burner, obtain permission from the person in charge of the boiler room to make sure that the boiler has been filled with water or diathermic oil, that the water circuit valves are open, and that the flue gas stacks have been suitably sized and freed from all obstruction. Then perform the following operations:
 - Set the fuel delivery according to the power required by the boiler within the burner's firing rates range as listed in this Manual.
 - Adjust the combustion air delivery, the combustion head, and the pressure of the fuel at the nozzle.
 - Make sure that the combustion chamber pressure conforms to the value provided by the boiler manufacturer.
 - Analyze the flue gas to make sure that pollutant values do not exceed the limits established by law.
 - Check the efficiency of the safety and adjustment mechanisms.
 - Check the efficiency of the flue gas exhaust duct.
 - Make sure that all mechanical fixings on the adjustment mechanisms are sufficiently tight before leaving the plant.

BURNER MALFUNCTION

- If the burner stops working and goes into lock-out and does not resume operation after two or three manual lock-out reset attempts, contact a qualified specialist.
- If the burner breaks down and/or malfunctions, disconnect the power supply, do not attempt to repair, and contact a qualified specialist. All burner repairs required must be performed exclusively at a technical servicing centre authorized by the manufacturer using original spare parts only. Failure to observe the above may compromise the reliability and safety of the equipment.

MAINTENANCE

- Burner maintenance must be performed by qualified personnel regularly or at least once a year according to the indications given in this Manual.
- Prior to performing any burner maintenance operations, switch off the power supply by using the main switch and cut off the fuel supply as well.

RECOMMANDATIONS SUR LA SECURITE

LOCAL BRULEUR

- Le local du brûleur doit posséder des ouvertures vers l'extérieur conformément aux normes en vigueur. En cas de doute, nous conseillons de mesurer le CO₂ avec le brûleur en marche au débit maximum et avec le local aéré seulement par les ouvertures destinées à alimenter d'air le brûleur et de répéter ensuite la mesure avec la porte ouverte. La valeur de CO₂ ne doit pas changer dans les deux conditions. S'il y a plusieurs brûleurs ou aspirateurs pouvant fonctionner ensemble dans le même local, l'essai doit être fait avec tous les appareils fonctionnant simultanément.
- Ne pas obstruer les bouches d'aération du local, l'orifice d'aspiration du ventilateur du brûleur, les éventuelles tuyauteries d'air et les grilles d'aspiration ou de dissipation pour éviter:
 - la stagnation dans le local d'éventuels mélanges toxiques et/ou explosifs;
 - la combustion avec manque d'air: dangereuse, coûteuse, polluante.
- Le brûleur doit être à l'abri de la pluie, de la neige et du gel.
- Le local où se trouve le brûleur doit être propre et exempt de substances volatiles qui, aspirées par le ventilateur, pourraient obstruer les conduits internes du brûleur ou la tête de combustion. La poussière elle-même, à la longue, peut être nocive. En effet, en se déposant sur les ailettes de la turbine, elle peut provoquer une réduction du débit du ventilateur et par conséquent une combustion polluante. La poussière, en outre, peut se déposer sur la partie arrière du disque de stabilité flamme dans la tête de combustion en causant un mauvais mélange air-combustible.

COMBUSTIBLE

- Le brûleur doit être alimenté par le type de combustible pour lequel il a été conçu, indiqué sur la plaque de l'appareil et dans les spécifications techniques de ce manuel.
- La pression du combustible à l'entrée de la pompe ne peut pas dépasser la valeur indiquée dans le manuel.
- Le conduit alimentant le brûleur en combustible peut être parfaitement étanche pour éviter les entrées d'air dans la pompe. Il doit être également dimensionné selon la distance et la différence de niveau par rapport à la cuve, en suivant les indications de ce manuel. Il doit, en outre, être muni de tous les dispositifs de sécurité et de contrôle prescrits par les normes en vigueur. Le conduit, en cuivre de préférence, ne doit pas contenir d'impuretés lors de l'installation.
- La cuve contenant le fioul doit être opportunément protégée de manière que les impuretés ou l'eau ne puissent pas y pénétrer. En été, conserver la cuve pleine de combustible pour éviter la condensation de l'humidité.
- Effectuer un lavage approfondi de la cuve avant d'y mettre le combustible.
- La cuve et le tuyau alimentant le brûleur doivent être protégés contre le gel.
- La cuve de fioul doit être positionnée conformément aux normes en vigueur.

ALIMENTATION ELECTRIQUE

- Vérifier que la tension de ligne soit identique à celle qui figure sur la plaque de l'appareil et dans ce manuel.
- Le brûleur doit être correctement relié à une installation de mise à la terre efficace, effectuée selon les normes en vigueur. Vérifier son bon fonctionnement et, en cas de doute, faire contrôler par une personne experte.
- Ne pas intervertir le neutre et la phase.
- Le brûleur peut être branché au réseau électrique par une prise-fiche uniquement si celle-ci ne permet pas le passage entre les phases et le neutre. Prévoir l'installation d'un interrupteur général sur la centrale thermique comme recommandé par les normes en vigueur.
- L'installation électrique, et en particulier la section des câbles, doivent être adaptées à la puissance maximale absorbée par l'appareil, indiquée sur la plaque et dans ce manuel.
- En cas de panne relative au câble d'alimentation du brûleur, son remplacement ne peut être effectué que par du personnel agréé.
- Ne pas toucher le brûleur avec des parties du corps mouillées et les pieds nus.
- Ne pas tirer sur les câbles électriques et les éloigner des sources de chaleur.
- La longueur des câbles doit permettre l'ouverture du brûleur et éventuellement de la porte de la chaudière.
- Confier l'exécution des connexions électriques à une personne agréée et respecter la réglementation en vigueur en matière d'électricité.

EMBALLAGE

- Après avoir enlevé tous les emballages, vérifier que le contenu est intact. En cas de doute, ne pas utiliser le brûleur et s'adresser au fournisseur.
- Les éléments de l'emballage (caisse en bois, carton, clous, agrafes, sachets en plastique, polystyrène expansé etc...) ne peuvent pas être abandonnés, car ils peuvent représenter une source de danger et de pollution, mais ils doivent être ramassés et déposés dans un lieu approprié.

BRULEUR

- Ne pas permettre que le brûleur soit manipulé par des enfants ou des personnes inexpérimentées.
- Le brûleur doit être destiné exclusivement à l'usage pour lequel il a été expressément conçu. Tout autre usage doit être considéré impropre et donc dangereux. En particulier:
 - Il peut être appliqué sur les chaudières à eau, à vapeur, à huile diathermique, et sur les autres appareils expressément prévus par le constructeur;
 - les débits minimum et maximum auxquels le brûleur est réglé, la pression dans la chambre de combustion et ses dimensions, la température ambiante doivent être compris dans les limites des valeurs indiquées dans ce manuel.
- Si le brûleur est complété par des options, des kits ou des accessoires, il ne faudra utiliser que des pièces originales.
- Il est interdit de modifier l'appareil pour en altérer les performances ou les utilisations de destination.
- Il est interdit d'ouvrir et de manipuler ses composants à l'exception des parties concernées par les opérations d'entretien.
- On peut remplacer exclusivement les parties prévues par le constructeur dans le catalogue des pièces de rechange.
- Ne pas toucher les parties chaudes du brûleur. Celles-ci, situées généralement à proximité de la flamme, deviennent chaudes durant le fonctionnement et peuvent le rester même après un arrêt prolongé du brûleur.
- Si l'on décide de ne pas utiliser l'appareil pendant un certain temps, il faut ouvrir l'interrupteur électrique général de la centrale thermique et fermer le clapet manuel sur le conduit qui alimente le brûleur en combustible. Si l'on désire ne plus utiliser l'appareil, il faut effectuer les opérations suivantes:
 - débranchement par une personne agréée du câble d'alimentation électrique de l'interrupteur général;
 - fermeture du clapet manuel sur le conduit d'alimentation en combustible du brûleur en enlevant ou en bloquant le volant de commande.

INSTALLATION ET REGLAGE BRULEUR

- L'installation et le réglage du brûleur doivent être effectués par du personnel agréé, conformément aux indications de ce manuel et aux normes et dispositions en vigueur.
- Fixer solidement le brûleur à la chaudière de manière que la flamme ne se développe qu'à l'intérieur de la chambre de combustion.
- Avant d'allumer le brûleur, s'assurer que le responsable de la chaufferie ait donné son accord, que la chaudière ait été remplie d'eau ou d'huile diathermique, que les vannes du circuit hydraulique soient ouvertes et que le conduit des fumées soit libre et correctement dimensionné. Puis:
 - régler le débit de combustible selon la puissance requise par la chaudière et dans les limites de la plage de puissance du brûleur indiquées dans ce manuel;
 - régler le débit d'air comburant, la tête de combustion et la pression du combustible au gicleur;
 - vérifier que la pression dans la chambre de combustion soit celle qui est indiquée par le constructeur de la chaudière;
 - effectuer l'analyse des gaz d'échappement et contrôler que les limites admises par les normes en vigueur ne soient pas dépassées;
 - vérifier l'efficacité des dispositifs de réglage et de sécurité;
 - vérifier le bon fonctionnement du conduit d'évacuation des fumées;
 - avant de quitter l'installation, contrôler que tous les systèmes de blocage mécanique des dispositifs de réglage soient bien serrés.

PANNE DU BRULEUR

- En cas d'arrêt avec blocage du brûleur, ne pas insister en effectuant plus de 2 - 3 tentatives de déblocages manuels mais s'adresser à du personnel compétent.
- En cas de panne et/ou de mauvais fonctionnement du brûleur, éviter toute tentative de réparation, débrancher l'appareil et s'adresser au personnel agréé. L'éventuelle réparation du brûleur devra être effectuée par un centre appartenant au réseau de service après-vente du constructeur en utilisant exclusivement des pièces originales. Le non respect de cette recommandation peut compromettre la sécurité de l'appareil.

ENTRETIEN

- Périodiquement, ou au moins une fois par an, il faut faire effectuer par du personnel agréé les opérations d'entretien suivant les indications fournies dans ce manuel.
- Avant toute intervention sur le brûleur, couper l'alimentation électrique par l'interrupteur général de l'installation et fermer l'alimentation en combustible.

VEILIGHEIDSVORSCHRIFTEN

STOOKPLAATS

- In de stookplaats moet een goede luchtaan- en afvoer worden voorzien, conform de geldende normen. Bij twijfel is het raadzaam het CO₂ gehalte te meten, terwijl de brander op maximum debiet werkt en de stookplaats enkel verlucht wordt via de openingen voorzien voor de luchttoevoer van de brander. Meet daarna het CO₂ gehalte met geopende deur. Het CO₂ gehalte moet in beide gevallen gelijk zijn. Als er in de stookplaats verschillende branders en/of ventilatoren geïnstalleerd zijn, die soms samen functioneren, moeten de testen ook uitgevoerd worden met alle toestellen in werking.
- Sluit de luchtaan- en afvoer, de ventilator van de brander en verluchtingsroosters van de stookplaats niet af, dit om te vermijden dat:
 - giftige en/of ontplofbare gassen blijven hangen in de stookplaats;
 - er te weinig luchttoevoer is waardoor de verbranding gevaarlijk wordt, niet zuinig en vervuilend is.
- De brander moet beschermd worden tegen regen, sneeuw en vorst.
- Zorg ervoor dat de stookplaats schoon is en dat er geen vluchtige bestanddelen blijven hangen. Deze kunnen worden aangezogen door de ventilator en een verstopping veroorzaken in de interne delen van de brander of de verbrandingskop. Op lange termijn is ook stof schadelijk. Het stof zet zich vast op de schoepen van de turbine waardoor het vermogen van de ventilator verkleint met als gevolg een vervuilende verbranding. Tevens kan het stof zich vastzetten op de achterkant van de vlamhaker in de verbrandingskop met als resultaat een slechte menging lucht-brandstof.

BRANDSTOF

- Men dient het type brandstof te gebruiken waarvoor het toestel voorzien is. Dit wordt ook aangegeven op het toestel en in het hoofdstuk "Technische specificaties" van deze handleiding.
- De druk van de toegevoerde brandstof in de pomp mag de waarden, zoals aangegeven in deze handleiding, niet overschrijden.
- De leidingen voor brandstoftoevoer in de brander moeten luchtdicht zijn om lucht in de pomp te vermijden. De leidingen dienen berekend te zijn volgens de afstand tussen de brander en de tank en het niveauverschil tussen beide - zie verder in deze handleiding. De leidingen dienen voorzien te zijn van alle beveiligings- en controle-apparatuur zoals vereist in de geldende normen. De leidingen - bij voorkeur in koper - moeten stofvrij zijn. Zorg er, bij de installatie, bovendien voor dat er geen vuiltjes in de leidingen komen.
- Zorg ervoor dat noch vuildeeltjes noch water in de olietank kunnen terechtkomen. Vermijd dat de tank 's zomers leeg blijft staan. Anders kan er condensatie optreden.
- Reinig de tank zorgvuldig alvorens brandstof op te slaan.
- De tank en de aanzuigleiding van de brander dienen beschermd te worden tegen vorst.
- De tank moet conform de geldende normen geïnstalleerd worden.

ELEKTRISCHE VOEDING

- Zorg ervoor dat de elektrische spanning gelijk is aan deze waarvoor het toestel voorzien is (zie ook verder in de handleiding).
- Zorg ervoor dat de installatie waarop de brander wordt aangesloten correct geaard is, zoals vereist door de geldende normen. Ga na of de aarding efficiënt werkt. Raadpleeg een vakman in geval van twijfel.
- Nulleider en fase niet omwisselen.
- De brander mag alleen op het elektriciteitsnet worden aangesloten met een stekeraansluiting die geen verwisseling tussen nulleider en fase toelaat; voorzie een hoofdschakelaar voor de warmtecentrale zoals vereist wordt door de geldende normen.
- De elektrische installatie en de diameter van de kabels dienen aangepast te zijn aan het maximaal opgenomen vermogen van de brander zoals aangegeven op de branderplaat en in deze handleiding.
- Doe, bij een defect dat toe te schrijven is aan de voedingskabel van de brander, beroep op erkende vakmensen om de kabel te vervangen.
- Raak de brander nooit blootsvoets of met vochtige lichaamsdelen aan.
- Trek niet aan de elektrische kabels en houdt ze uit de buurt van alle warmtebronnen.
- De kabels moeten lang genoeg zijn zodat, indien nodig, de brander en eventueel de keteldeur kunnen worden geopend.
- Doe beroep op erkende vakmensen voor de elektrische aansluitingen. Respecteer de geldende normen inzake elektrische aansluitingen.

VERPAKKING

- Verwijder de verpakking. Ga na of de brander volledig en onbeschadigd is. Raadpleeg uw dealer in geval van twijfel.
- Laat de verpakking (houten kist, karton, spijkers, nietjes, plastic zakjes, piepschuim...) niet achter. Ze kan ongelukken veroorzaken en werkt vervuiling in de hand. Deponeer de verpakking op daarvoor voorziene plaatsen.

BRANDER

- Houdt het toestel buiten het bereik van kinderen en onervaren personen.
- De brander mag enkel aangewend worden voor het voorziene gebruik. Elke andere toepassing is ongeoorloofd en dus gevaarlijk. Voorzien gebruik:
 - Het toestel kan worden aangesloten op ketels gevoed met water, stoom of thermische olie en is geschikt voor alle andere, door de fabrikant uitdrukkelijk aangegeven toepassingen.
 - Het minimum en maximum debiet waarop de brander is afgesteld, de afmetingen van en de druk in de verbrandingskamer en de omgevingstemperatuur mogen de grenswaarden in deze handleiding niet overschrijden.
- Als de brander uitgebouwd wordt met opties, kits of accessoires dan mogen enkel originele onderdelen gebruikt worden.
- Het is verboden het toestel te modificeren om het vermogen op te voeren of om het toestel voor andere doeleinden te gebruiken.
- Onderdelen mogen enkel en alleen geopend of aangeraakt worden tijdens het onderhoud van de brander.
- Alleen de onderdelen die vermeld staan in de onderdelencatalogus, kunnen worden vervangen.
- Raak de warme delen van de brander niet aan. Deze delen bevinden zich in de buurt van de vlam en warmen op terwijl de brander werkt. Zelfs na langdurige stilstand van de brander kunnen die delen nog hitte uitstralen.
- Indien men het toestel, tijdens een bepaalde periode, niet wenst te gebruiken, schakel dan de hoofdschakelaar op het bedieningspaneel uit en sluit het handventiel op de brandstoftaanvoerleiding. Indien men het toestel helemaal niet meer wenst te gebruiken, voer dan volgende handelingen uit:
 - een vakman dient de elektrische voedingskabel van de hoofdschakelaar te ontkoppelen;
 - sluit het handventiel op de brandstoftaanvoerleiding af door de bedieningshendel te blokkeren of te verwijderen.

INSTALLATIE EN REGELING BRANDER

- De brander dient geïnstalleerd en afgesteld te worden door vakmensen conform deze handleiding en de geldende normen en voorschriften.
- Bevestig de brander stevig aan de ketel zodat de vlam zich enkel kan ontwikkelen in de verbrandingskamer.
- Vraag, alvorens de brander op te starten, toestemming aan de verantwoordelijke van de stookplaats. Ga na of de ketel gevuld werd met water of thermische olie, of de kleppen van het hydraulisch circuit open staan en of de rookkanalen gereinigd en correct berekend zijn.
 - regel het brandstofdebiet volgens het ketelvermogen en de grenswaarden van het branderwerkingsveld, zoals aangegeven in deze handleiding;
 - regel de luchtaanvoer, de verbrandingskop en de brandstofdruk aan de verstuivers.
 - ga na of de druk in de verbrandingskamer overeenstemt met de druk die de ketelfabrikant voorschrijft;
 - analyseer de verbrande gassen en controleer of de grenswaarden, zoals bepaald door de geldende normen, niet overschreden worden;
 - ga na of de beveiligings- en controle-apparatuur efficiënt werken;
 - ga na of het rookafvoerkanaal efficiënt werkt;
 - controleer, alvorens de installatie te verlaten, of alle mechanische blokkeersystemen van de regelapparatuur goed zijn vastgezet.

BRANDERDEFECT

- Indien de brander vergrendeld raakt, probeer de brander manueel te ontgrendelen. Doe na maximum 2 à 3 tevergeefse pogingen beroep op erkende vakmensen.
- In geval van defect of slechte werking van de brander, probeer deze dan niet te repareren. Schakel het toestel uit en wendt u tot vakmensen. De brander dient gerepareerd te worden door een installateur of service center, erkend door de branderfabrikant waarbij uitsluitend originele onderdelen gebruikt worden. Indien u geen rekening houdt met deze aanbevelingen, kan de fabrikant niet garant staan voor de veiligheid van het toestel.

ONDERHOUD

- Regelmatig of tenminste één maal per jaar dient u beroep te doen op een erkend vakman voor een onderhoudsbeurt. Het onderhoud dient te worden uitgevoerd volgens de gegevens van deze handleiding.
- Voor elke tussenkomst dient de hoofdschakelaar van het toestel te worden uitgeschakeld en de brandstoftoevoer afgesloten.

ANLEITUNGEN FÜR DEN BRENNERBENUTZER

Die in diesem Heft beschriebenen Brenner sind vollkommen automatische Geräte, die keinerlei Steuerung seitens des Benutzers erfordern. Trotzdem empfiehlt es sich die folgenden Daten zu kennen, damit Störungen vermieden oder ohne Hinzuziehen des Kundendienstes beseitigt werden können.

- 1 - Lesen Sie unbedingt die SICHERHEITSHINWEISE auf Seite 4, die auch für den Benutzer nützliche Informationen bieten.
- 2 - Um die höchste Zuverlässigkeit der Anlage und die wirtschaftlichsten Betriebskosten zu erhalten muß der Brenner regelmäßig, ungefähr einmal im Jahr, gewartet werden. Diese Wartung muß von Fachpersonal nach den Anleitungen des Zusatzkapitels 7 durchgeführt werden.
- 3 - Falls während des Betriebs des Brenners anomale Geräusche auftreten, rufen Sie den technischen Kundendienst.
- 4 - Wenn sich der Brenner nicht einschaltet und die Kontrolllampe des Steuergeräts 19)(A), S.14 nicht aufleuchtet, kontrollieren, ob Strom zugeführt wird, der Hauptschalter der Heizanlage mit leistungsfähigen Sicherungen verschlossen ist und auch die Fernbedienungen des Brenners geschlossen sind. Ist der Brenner indessen in Störabschaltung gefahren (Kontrolllampe leuchtet auf), wird er durch Drücken der Kontrolllampe entstört (mindestens 10 s nach der Störabschaltung). Der Brenner versucht in diesem Fall zu zünden. Wenn erneut eine Störabschaltung erfolgt, kontrollieren Sie, ob Brennstoff im Tank ist und die Handventile an der Heizölleitung geöffnet sind. Falls diese Kontrollen negativ ausfallen, rufen Sie den Kundendienst.
- 5 - Es kann vorkommen, daß an der dreiphasigen Stromversorgung eine Phase fehlt. In diesem Fall wird zunächst das Wärmerelais für den Motorschutz ausgelöst und anschließend der Brenner in Störabschaltung gesetzt: die Kontrolllampe des Steuergeräts 19)(A), S.14 leuchtet auf. Für die Entriegelung beim Ankommen der drei Phasen den Druckschalter des Wärmerelais 17)(A), S.14 und die Kontrolllampe des Geräts drücken (gilt nicht bei RL 28 und RL 38 einphasig).
- 6 - Es empfiehlt sich neuen Brennstoff einzufüllen, bevor der alte vollkommen verbraucht ist (wodurch der Brenner störschalten würde), damit die beiden folgenden möglichen Störungen vermieden werden:
 - das Ansaugen von mit Heizöl gemischter Luft, das einen unbeständigen Druck der Pumpe und die anomale Funktion des Brenners verursacht;
 - das Ausschalten der Pumpe und die Notwendigkeit, den Kundendienst rufen zu müssen, um sie wieder einzuschalten (siehe Seite 24).Wir empfehlen daher, ein Gerät zu installieren, das den Stand des Brennstoffs im Tank anzeigt und damit das rechtzeitige Auffüllen ermöglicht. Nach der Brennstoffversorgung warten Sie eine kurze Weile, wenn es möglich ist, bevor Sie den Brenner einschalten, damit sich die Verunreinigungen am Tankboden ablagern.
- 7 - Die für den Brenner geeigneten Brennstoffmerkmale sind auf Seite 11 aufgeführt.
- 8 - In Gegenden, in denen die Temperatur unter -10°C absinkt und sich der Brennstofftank außen befindet, müssen Tank und Brennstoffleitungen zum Brenner geschützt werden. Bei solchen Temperaturen kann das im Heizöl enthaltene Paraffin erstarren, wodurch der Brenner in Störabschaltung fährt. Verwenden Sie frostsicheres Heizöl und, im Falle von erstarrtem Paraffin, setzen Sie ein für dieses Problem geeignetes Spezial-Additiv zu.
- 9 - Lassen Sie durchschnittlich alle 5 Jahre kontrollieren, ob sich am Tankboden Wasser abgelagert hat. Saugen Sie in diesem Fall den Tankboden mit einer separaten Pumpe ab, weil die Brennerpumpe für diesen Vorgang ungeeignet ist, da sie rostet.
- 10 - Achten Sie darauf, daß der Feuerraum nicht staubig ist. Der vom Gebläse angesaugte Staub lagert sich nämlich an den Flügeln des Laufrads ab und vermindert die Menge der gelieferten Luft oder verstopft die Platte für die Flammenstabilisierung, wodurch die Leistung beeinträchtigt wird.

Jedes Mal, wenn der Kundendienst wegen einer Störung oder Wartungsarbeiten eingreifen mußte, verlangen Sie die Erstellung eines Berichts (Formular auf Seite 50, oder ähnlich), mit Datum und Unterschrift, der in der Heizzentrale aufzubewahren ist. Falls die Anlage für lange Zeit ausgeschaltet bleibt, schließen Sie den Schalter der Stromversorgung und das Ventil an der Brennstoffleitung.

BURNER USER INSTRUCTIONS

The burners described in this Manual are completely automatic and do not require any commands or supervision by the operator, who should in any case be aware of the following information in order to prevent problems from arising or solve them in advance without requiring servicing assistance.

- 1 - Read the SAFETY REGULATIONS on page 5, these regulations contain a series of information that is relevant for the operator.
- 2 - In order to achieve the greatest level of reliability and the most economical operating conditions in the heating system, burner maintenance must be carried out on a regular basis, at least once a year, by qualified personnel only in accordance with the indications provided in Appendix 7.
- 3 - Contact a qualified servicing specialist whenever anomalous noises are heard during burner operation.
- 4 - If the burner fails to start and the control box lock-out pilot light 19)(A)p.14 is not lit up, check to make sure that the electrical power supply is reaching the equipment, that the heating system's main power switch is on, that the fuses are OK and that the burner control devices are all closed. On the other hand, if the burner has stopped and gone into lock-out (pilot light on), it can be reset by pressing the respective pilot light (no sooner than 10 s after the lock-out). The burner will then attempt to fire automatically. If the burner fails to fire and goes into lock-out again, check to make sure that there is fuel in the tank and that the manual valves located on the light oil supply line are open. If the above conditions are true and the burner still refuses to start, contact the technical assistance centre.
- 5 - It may occur that one phase is not connected in the three phase electrical power supply. In this event the thermal cut-out will trip, the burner will go into lock-out and the control box 19)(A)p.14 pilot light will light up. In order to reset the burner after the missing phase has been connected, press the thermal cut-out button 17)(A)p.14 and the control box pilot light (this does not apply to the RL 28 and 38 single-phase Models)
- 6 - We recommend topping up the fuel level before it has run out completely (consequently shutting down the burner) in order to avoid the following two problems:
 - the suction of air mixed with light oil that creates unstable pressure in the pump and anomalous burner operation;
 - the failure of the pump to remain primed and the necessity of contacting the servicing department to re-prime the pump and the repetition of the procedure described on page 25.For this reason we recommend installing a tank fuel level indication system to permit the level to be topped up in time. After fuel supply wait a short time, if possible, before starting the burner, to allow impurities to deposit on the bottom of the fuel tank.
- 7 - The characteristics of the fuel most suited to the burner are indicated on page 11.
- 8 - In areas where the temperature falls below -10°C and the fuel tank is located outside, protect the tank and the fuel supply line. At this temperature, the paraffin contained in the light oil can solidify and cause the burner to lock-out. Use winterized light oil, and if the paraffin continues to solidify, use a specific additive for the problem.
- 9 - Approximately every 5 years, check to make sure that no water has collected on the bottom of the fuel tank. If water is found, use a separate pump that can lift the water from the bottom. If water is sucked into the burner pump rusting will ensue and the pump will eventually break down.
- 10 - Make sure that the burner room is never dusty. Dust sucked by the fan can deposit on the blades and reduce the ventilation air flow and obstruct the flame stability disk to reduce its efficiency.

Every time the servicing department carries out a repair or maintenance operation, request a written report (on the data check sheet on page 50 of this manual or a similar document) with the date and relevant signature. These documents should be conserved in the boiler room.

If the plant is not to be used for a long period of time, the main power switch must be set to off and the supply line valve must be closed.

INSTRUCTIONS POUR L'UTILISATEUR DU BRULEUR

Les brûleurs objets de ce manuel sont des appareils entièrement automatiques qui ne nécessitent aucune commande ou contrôle de la part de l'utilisateur. Il est utile, toutefois, que ce dernier prenne connaissance des pages qui suivent pour prévenir l'apparition d'inconvénients ou pour tenter de les résoudre avant d'appeler le service après-vente.

- 1 - Lire les RECOMMANDATIONS SUR LA SECURITE à la page 6. Elles contiennent des renseignements utiles également pour l'utilisateur.
- 2 - Pour obtenir le maximum de fiabilité de l'installation thermique et le coût d'utilisation le plus économique, il faut effectuer périodiquement, environ une fois par an, la maintenance du brûleur. Ces opérations doivent être effectuées par du personnel agréé, selon les indications contenues dans l'Appendice 7.
- 3 - En cas de bruits anormaux durant le fonctionnement du brûleur, demander l'intervention du service après-vente.
- 4 - Si le brûleur ne démarre pas et si le voyant du coffret de sécurité 19)(A)p.14 n'est pas allumé, contrôler que le courant arrive, que l'interrupteur général de l'installation thermique soit fermé avec des fusibles en bon état et que les télécommandes du brûleur soient elles aussi fermées.
Si le brûleur est arrêté bloqué (voyant allumé), le débloquent en appuyant sur le voyant (au moins 10 s après le blocage). Le brûleur fera une tentative d'allumage. S'il se bloque de nouveau, contrôler qu'il y ait du combustible dans la cuve et que les clapets manuels placés sur le conduit d'alimentation en fioul soient ouverts.
Si ces vérifications ne changent rien à la situation, appeler le service après-vente.
- 5 - Il se peut qu'il manque une phase à l'alimentation électrique triphasée. Dans ce cas, on a d'abord l'intervention du relais thermique de protection du moteur puis le brûleur se bloque: le voyant du coffret de sécurité 19)(A)p.14 s'allume.
Pour le débloquent, à l'arrivée des trois phases, appuyer sur la touche du relais thermique 17)(A)p.14 et sur le voyant du coffret de sécurité (non valable pour RL 28 et RL 38 monophasé).
- 6 - Nous conseillons d'effectuer le réapprovisionnement en combustible avant qu'il ne soit complètement épuisé (et par conséquent, avant le blocage du brûleur), pour éviter deux inconvénients possibles:
 - l'aspiration d'air mélangé au fioul qui entraîne une pression instable de la pompe et un fonctionnement anormal du brûleur;
 - le désamorçage de la pompe et la nécessité de faire intervenir le service après-vente pour répéter la procédure de réamorçage (voir page 25).Nous conseillons par conséquent d'installer un appareil indiquant le niveau du combustible dans la cuve pour pouvoir effectuer le réapprovisionnement à temps.
Après livraison du fioul, attendez un certain temps avant de mettre à feu le brûleur pour que d'éventuelles saletés puissent se déposer sur le fond de la cuve.
- 7 - Les caractéristiques du combustible adapté au brûleur sont indiquées à la page 12.
- 8 - Dans les zones où la température descend au-dessous de - 10 °C et quand la cuve du combustible est à l'extérieur, protéger celle-ci ainsi que les tuyauteries alimentant le brûleur en combustible. A ces températures on peut avoir la solidification de la paraffine contenue dans le fioul ce qui provoquerait le blocage du brûleur.
Employer du fioul spécial en l'hiver et en cas de solidification de la paraffine, ajouter un additif spécifique pour résoudre ce problème.
- 9 - Faire contrôler en moyenne tous les 5 ans qu'il n'y ait pas d'eau déposée sur le fond de la cuve. Utiliser une pompe séparée aspirant sur le fond. Si la pompe du brûleur aspire de l'eau, elle se rouille et tombe en panne.
- 10 - Faire attention à ce que le local ne soit pas poussiéreux. La poussière en effet, aspirée par le ventilateur, se fixe aux ailettes de la turbine et en réduit le débit d'air ou bouche le disque de stabilité flamme en compromettant son efficacité.

Chaque fois que le service après-vente effectue une intervention pour une panne ou l'entretien, demander la rédaction d'un rapport, suivant modèle de la fiche à page 50, avec la date et la signature, à conserver dans la chaufferie.

Si l'on prévoit un arrêt prolongé de l'installation, couper l'alimentation électrique en ouvrant l'interrupteur général et fermer la vanne sur le conduit d'alimentation en combustible.

HANDLEIDING VOOR GEBRUIKER

De branders die in deze handleiding beschreven worden zijn volautomatisch; de gebruiker dient geen controle- of bestuurscommando's te geven. Het is wel nuttig om als gebruiker de volgende pagina's te lezen zodat u onregelmatigheden kunt vermijden of, indien nodig, zelf kunt oplossen alvorens beroep te doen op de service van de installateur.

- 1 - Lees "VEILIGHEIDSVORSCHRIFTEN" op blz.7. U vindt er nuttige informatie, ook voor de gebruiker.
- 2 - Om een maximale bedrijfszekerheid van uw verwarmingsinstallatie te garanderen alsook een zuinige verbranding is het raadzaam de brander regelmatig, d.w.z. ongeveer één keer per jaar een onderhoudsbeurt te geven. Dit onderhoud dient uitgevoerd te worden door erkende vakmensen en volgens de aanwijzingen beschreven in Appendix 7.
- 3 - Contacteer de installateur, indien u tijdens de werking van de brander een abnormaal geluid hoort.
- 4 - Als de brander niet start en het veiligheidslampje van de branderautomaat 19)(A)p.14 niet brandt, ga dan na of er stroom is, of de hoofdschakelaar van de verwarmingsinstallatie met goede zekeringen is uitgerust en of de afstandsbedieningsapparatuur van de branders is ingeschakeld.
Als de brander echter door een veiligheidsstop vergrendeld is (veiligheidslampje brandt), ontgrendel het toestel dan met de ontgrendelingskop (na tenminste 10 s na de vergrendeling). Als de brander, na een eerste poging, opnieuw vergrendeld raakt, controleer dan of er brandstof is in de tank en of de manuele kranen op de brandstofaanvoerleiding open staan.
Indien u dit alles gecheckt hebt en de brander toch niet start, doe dan beroep op de installateur.
- 5 - Bij driefasige voeding is het mogelijk dat één fase uitvalt. In eerste instantie treedt het warmterelais van de motor in werking en pas dan treedt de beveiligingsstop van de brander in werking. Het veiligheidslampje van de branderautomaat 19)(A)p.14 brandt.
Om de brander te ontgrendelen dient u op de knop van het thermisch relais 17)(A)p.14 en op de ontgrendelingsknop van de branderautomaat te drukken (niet geldig voor RL 28 en RL 38 eenfasig).
- 6 - Het is aan te raden tijdig brandstof in te slaan d.w.z. alvorens de tank helemaal leeg is (anders valt de brander stil) om te vermijden dat:
 - de aangezogen lucht zich vermengt met de stookolie en zo een onregelmatige druk veroorzaakt in de pomp en bijgevolg een abnormale werking van de brander;
 - de pomp niet langer aangezogen wordt. In dat geval dient u beroep te doen op de installateur om de aanzuiging van de pomp opnieuw te bewerkstelligen (zie blz.25).Het is dus raadzaam een meter te plaatsen op de brandstoftank zodat u het brandstofniveau kunt controleren en tijdig brandstof kunt inslaan.
Na bijtanken van de brandstof is het raadzaam korte tijd te wachten alvorens de brander op te starten zodat vuildeeltjes naar de bodem kunnen zinken
- 7 - Op blz. 13 vindt u alle verbrandingsgegevens van het gebruikte toestel.
- 8 - Op plaatsen waar de temperatuur onder - 10 °C daalt en als de brandstoftank buiten staat, is het raadzaam de tank en de leidingen af te schermen. Vanaf - 10°C, stolt de paraffine in de stookolie waardoor de beveiligingsstop van de brander in werking treedt.
Gebruik 's winters speciale stookolie. Indien de paraffine stolt, gebruik dan een brandstofadditief om dit probleem te vermijden
- 9 - Om de vijf jaar is het raadzaam de tank te laten controleren op eventuele aanwezigheid van water op de bodem. Indien er water in de tank staat, zuig dan met behulp van een aparte pomp het water eruit. Water kan immers roest veroorzaken op/in de branderpomp waardoor de brander defect raakt.
- 10 - Zorg ervoor dat de stookplaats niet al te stoffig is. Het stof wordt aangezogen door de ventilator en zet zich vast op de schoepen van de turbine. De lucht aanvoer wordt kleiner of de vlamhaker verstopt, waardoor de brander minder efficiënt werkt.

Telkens als de installateur komt voor een defect of onderhoud, dient hij een rapport op te maken (zie model fiche blz.50) waarop de datum vermeld staat en zijn handtekening. Dit rapport dient in de stookplaats bewaard te worden.

Als de verwarmingsinstallatie gedurende lange tijd niet gebruikt wordt, schakel dan de hoofdschakelaar uit en sluit de kraan op de brandstofaanvoerleiding.

TECHNISCHE SPEZIFIKATIONEN

TECHNISCHE ANGABEN						
MODELL			RL 28	RL 38	RL 38	RL 50
TYP			652 T1	653 T1	653 T1	654 T1
LEISTUNG ⁽¹⁾	2. Stufe	kW	166 - 332	237 - 450	237 - 450	296 - 593
DURCHSATZ ⁽¹⁾		Mcal/h	143 - 286	204 - 387	204 - 387	255 - 510
		kg/h	14 - 28	20 - 38	20 - 38	25 - 50
	1. Stufe	kW	95 - 166	118 - 237	118 - 237	148 - 296
		Mcal/h	82 - 143	102 - 204	102 - 204	127 - 255
		kg/h	8 - 14	10 - 20	10 - 20	12,5 - 25
BRENNSTOFF			Heizöl EL			
- Unterer Heizwert Hu		kWh/kg	11,8			
		Mcal/kg	10,2 (10.200 Kcal/kg)			
- Dichte		kg/dm ³	0,82 - 0,85			
- Viscosität b. 20 °C		mm ² /s max	6 (1,5 °E - 6 cSt)			
BETRIEB			<ul style="list-style-type: none"> Aussetzend (min. 1 Halt in 24 Stunden) Zweistufig (hohe und niedrige Flamme) - einsufig (alles - nichts) 			
DÜSEN		Stück	2			
STANDARDEINSATZ			Heizkessel: mit Wasser, Dampf, diathermischem Öl			
RAUMTEMPERATUR		°C	0 - 40			
TEMPERATUR VERBRENNUNGSLUFT		°C max	60			
ELEKTRISCHE SPEISUNG		V	230 ~ +/-10%		230 - 400 mit Nulleiter ~ +/-10%	
		Hz	50 - einphasing		50 - dreiphasing	
ELEKTROMOTOR		rpm	2800	2800	2800	2800
		W	250	420	450	650
		V	220 - 240	220 - 240	220/240-380/415	220/240-380/415
		A	2,1	2,9	2 - 1,2	3 - 1,7
MOTORKONDENSATOR		µF/V	8/450	12,5/450		
ZÜNDTRANSFORMATOR		V1 - V2	230 V - 2 x 5 kV			
		I1 - I2	1,9 A - 30 mA			
PUMPE		Fördermenge (bei 12 bar)	45	67	67	88
		Druckbereich	10 - 18	4 - 18	4 - 18	4 - 18
		Brennstofftemperatur	60	60	60	60
AFGENOMMENE STROMLEISTUNG		W max	370	600	560	750
SCHUTZART			IP 44			
CE-NORMGERECHT			89/336 - 73/23 - 92/42 - 98/37			
SCHALLDRUCKPEGEL ⁽²⁾		dBA	68	70	70	75
ZULASSUNGEN		DIN BN	5G224/03	5G225/03	5G225/03	5G226/03

(1) Bezugsbedingungen: Raumtemperatur 20°C - Barometrischer Druck 1000 mbar - Höhe 100 m ü.d.M.

(2) Schalldruck, im Brennprüflabor des Herstellers mit Brenner auf Testkessel bei Höchstdruck.

BAUVARIANTEN:

MODELL	CODE	Elektrische Speisung	Flammrohr Länge mm	STATUS / LED PANEL
RL 28	3473220	Einphasing	216	STATUS
	3473221	Einphasing	351	STATUS
	3473222	Einphasing	216	LED PANEL
	3473223	Einphasing	351	LED PANEL
RL 38	3474120	Einphasing	216	STATUS
	3474121	Einphasing	351	STATUS
	3474122	Einphasing	216	LED PANEL
	3474123	Einphasing	351	LED PANEL
	3474320	Dreiphasing	216	STATUS
	3474321	Dreiphasing	351	STATUS
	3474322	Dreiphasing	216	LED PANEL
	3474323	Dreiphasing	351	LED PANEL
RL 50	3474620	Dreiphasing	216	STATUS
	3474621	Dreiphasing	351	STATUS
	3474622	Dreiphasing	216	LED PANEL
	3474623	Dreiphasing	351	LED PANEL

ENTGASER: Sonderzubehör

Es kann vorkommen, daß das von der Pumpe angesaugte Heizöl Luft enthält, die aus dem unter Depression stehenden Heizöl selbst kommt oder durch undichte Stellen eindringt. Bei den Zweistrang-Anlagen fließt die Luft vom Rücklauf aus zurück; bei den Einstrang-Anlagen bleibt der Kreislauf indessen aufrecht erhalten und verursacht Veränderungen des Pumpendrucks und die schlechte Funktion des Brenners. Um dieses Problem zu lösen, empfehlen wir für Einstrang-Anlagen die Installation eines Entgasers in der Nähe des Brenners. Dieser Entgaser steht mit oder ohne Filter zur Verfügung.

CODE **3010054** ohne Filter

CODE **3010055** mit Filter

- Brennerdurchsatz : 80 kg/h max
- Heizöldruck : 0,7 bar max
- Raumtemperatur : 40 °C max
- Heizöltemperatur : 40 °C max
- Anschluß : 1/4 Zoll

TECHNICAL SPECIFICATIONS

TECHNICAL DATA						
MODEL			RL 28	RL 38	RL 38	RL 50
TYPE			652 T1	653 T1	653 T1	654 T1
OUTPUT ⁽¹⁾	2nd stage	kW	166 - 332	237 - 450	237 - 450	296 - 593
DELIVERY ⁽¹⁾		Mcal/h	143 - 286	204 - 387	204 - 387	255 - 510
		kg/h	14 - 28	20 - 38	20 - 38	25 - 50
	1st stage	kW	95 - 166	118 - 237	118 - 237	148 - 296
		Mcal/h	82 - 143	102 - 204	102 - 204	127 - 255
		kg/h	8 - 14	10 - 20	10 - 20	12,5 - 25
FUEL			Light oil			
- Net calorific value		kWh/kg	11,8			
		Mcal/kg	10,2 (10.200 Kcal/kg)			
-Density		kg/dm ³	0,82 - 0,85			
- Viscosity at 20 °C		mm ² /s max	6 (1,5 °E - 6 cSt)			
OPERATION			<ul style="list-style-type: none"> • Intermittent (min. 1 stop in 24 hours) • Two-stage (high and low flame) and single-phase (all - nothing) 			
NOZZLES		numer	2			
STANDARD APPLICATIONS			Boilers: water, steam, diathermic oil			
AMBIENT TEMPERATURE		°C	0 - 40			
COMBUSTION AIR TEMPERATURE		°C max	60			
ELECTRICAL SUPPLY		V	230 ~ +/-10%		230 - 400 with neutral ~ +/-10%	
		Hz	50 - single-phase		50 - three-phase	
ELECTRICAL MOTOR		rpm	2800	2800	2800	2800
		W	250	420	450	650
		V	220 - 240	220 - 240	220/240-380/415	220/240-380/415
		A	2,1	2,9	2 - 1,2	3 - 1,7
MOTOR CAPACITOR		µF/V	8/450	12,5/450		
IGNITION TRANSFORMER		V1 - V2	230 V - 2 x 5 kV			
		I1 - I2	1,9 A - 30 mA			
PUMP		delivery (at 12 bar)	45	67	67	88
		pressure range	10 - 18	4 - 18	4 - 18	4 - 18
		fuel temperature	60	60	60	60
ELECTRICAL POWER CONSUMPTION		W max	370	600	560	750
ELECTRICAL PROTECTION			IP 44			
IN CONFORMITY WITH EEC DIRECTIVES			89/336 - 73/23 - 92/42 - 98/37			
NOISE LEVELS ⁽²⁾		dBA	68	70	70	75
APPROVAL		DIN BN	5G224/03	5G225/03	5G225/03	5G226/03

(1) Reference conditions: Ambient temperature 20°C - Barometric pressure 1000 mbar - Altitude 100 m a.s.l.

(2) Sound pressure measured in manufacturers combustion laboratory, with burner operating on test boiler and at maximum rated output.

VARIANTS:

MODEL	CODE	Electrical supply	Blast tube length mm	STATUS / LED PANEL
RL 28	3473220	Single-phase	216	STATUS
	3473221	Single-phase	351	STATUS
	3473222	Single-phase	216	LED PANEL
	3473223	Single-phase	351	LED PANEL
RL 38	3474120	Single-phase	216	STATUS
	3474121	Single-phase	351	STATUS
	3474122	Single-phase	216	LED PANEL
	3474123	Single-phase	351	LED PANEL
	3474320	Three-phase	216	STATUS
	3474321	Three-phase	351	STATUS
	3474322	Three-phase	216	LED PANEL
	3474323	Three-phase	351	LED PANEL
RL 50	3474620	Three-phase	216	STATUS
	3474621	Three-phase	351	STATUS
	3474622	Three-phase	216	LED PANEL
	3474623	Three-phase	351	LED PANEL

DEGASSING UNIT: optional accessory

It may occur that a certain amount of air is contained in the light oil sucked up by the pump. This air may originate from the light oil itself as a consequence of depressurization or air leaking past imperfect seals.

In double-pipe systems, the air returns to the tank from the return pipe; in single-pipe systems, the air remains in circulation causing pressure variations in the pump and burner malfunctions.

For this reason, we advise installing a degassing unit near the burner in single-pipe installations.

Degassing units are provided in two versions:

CODE **3010054** without filter

CODE **3010055** with filter

- Burner delivery : 80 kg/h max
- Light oil pressure : 0.7 bar max
- Ambient temperature : 40 °C max
- Light oil temperature : 40 °C max
- Attachment connectors : 1/4 inch

SPECIFICATIONS TECHNIQUES

DONNEES TECHNIQUES							
MODELE			RL 28	RL 38	RL 38	RL 50	
TYPE			652 T1	653 T1	653 T1	654 T1	
PUISSANCE ⁽¹⁾	2e allure	kW	166 - 332	237 - 450	237 - 450	296 - 593	
DEBIT ⁽¹⁾		Mcal/h	143 - 286	204 - 387	204 - 387	255 - 510	
		kg/h	14 - 28	20 - 38	20 - 38	25 - 50	
	1re allure	kW	95 - 166	118 - 237	118 - 237	148 - 296	
		Mcal/h	82 - 143	102 - 204	102 - 204	127 - 255	
		kg/h	8 - 14	10 - 20	10 - 20	12,5 - 25	
COMBUSTIBLE			Fioul domestique				
- Pouvoir calorifique inférieur		kWh/kg Mcal/kg	11,8 10,2 (10.200 Kcal/kg)				
- Densité		kg/dm ³	0,82 - 0,85				
- Viscosité à 20 °C		mm ² /s max	6 (1,5 °E - 6 cSt)				
FONCTIONNEMENT			<ul style="list-style-type: none"> Intermittent (1 arrêt min en 24 heures) 2 allures (flamme haute et basse) et une allure (tout - rien) 				
GICLEURS		nombre	2				
EMPLOI STANDARD			Chaudières à eau, à vapeur, à huile diathermique				
TEMPERATURE AMBIANTE		°C	0 - 40				
TEMPERATURE AIR COMBURANT		°C max	60				
ALIMENTATION ELECTRIQUE		V Hz	230 ~ +/-10% 50 - monophasée		230 - 400 avec neutre ~ +/-10% 50 - triphasée		
MOTEUR ELECTRIQUE		rpm W V A	2800 250 220 - 240 2,1	2800 420 220 - 240 2,9	2800 450 220/240-380/415 2 - 1,2	2800 650 220/240-380/415 3 - 1,7	
CONDENSATEUR MOTEUR		µF/V	8/450	12,5/450			
TRANSFORMATEUR D'ALLUMAGE		V1 - V2 I1 - I2	230 V - 2 x 5 kV 1,9 A - 30 mA				
POMPE		débit (à 12 bar) plage de pression température combustible	kg/h bar °C max	45 10 - 18 60	67 4 - 18 60	67 4 - 18 60	88 4 - 18 60
PUISSANCE ELECTRIQUE ABSORBEE		W max	370	600	560	750	
DEGRE DE PROTECTION			IP 44				
CONFORMÉMENT AUX DIRECTIVES CEE			89/336 - 73/23 - 92/42 - 98/37				
NIVEAU DE BRUIT ⁽²⁾		dBA	68	70	70	75	
HOMOLOGATION		DIN BN	5G224/03	5G225/03	5G225/03	5G226/03	

- (1) Conditions de référence: Température ambiante 20 °C - Pression barométrique 1000 mbar - Altitude 100 m au-dessus du niveau de la mer.
 (2) Pression acoustique mesurée dans le laboratoire combustion du constructeur, le brûleur fonctionnant sur une chaudière d'essai à la puissance maximum.

MODELES DISPONIBLES:

MODELE	CODE	Alimentation électrique	Longueur buse mm	STATUS / LED PANEL
RL 28	3473220	Monophasée	216	STATUS
	3473221	Monophasée	351	STATUS
	3473222	Monophasée	216	LED PANEL
	3473223	Monophasée	351	LED PANEL
RL 38	3474120	Monophasée	216	STATUS
	3474121	Monophasée	351	STATUS
	3474122	Monophasée	216	LED PANEL
	3474123	Monophasée	351	LED PANEL
	3474320	Triphasée	216	STATUS
	3474321	Triphasée	351	STATUS
	3474322	Triphasée	216	LED PANEL
	3474323	Triphasée	351	LED PANEL
RL 50	3474620	Triphasée	216	STATUS
	3474621	Triphasée	351	STATUS
	3474622	Triphasée	216	LED PANEL
	3474623	Triphasée	351	LED PANEL

DEGAZEUR: accessoire sur demande

Il se peut que dans le fioul aspiré par la pompe il y ait de l'air provenant du fioul proprement dit soumis à dépression ou de quelque joint pas parfaitement hermétique.

Dans les installations à double tuyau, l'air revient dans la cuve par le tuyau de retour; dans les installations à un tuyau, au contraire, il reste en circulation en causant des variations de pression dans la pompe et un mauvais fonctionnement du brûleur.

Pour résoudre ce problème, nous conseillons pour les installations à un seul tuyau, d'installer un dégazeur à proximité du brûleur.

Il peut être fourni en deux versions:

CODE **3010054** sans filtre

CODE **3010055** avec filtre

- Débit brûleur : 80 kg/h max
- Pression fioul : 0,7 bar max
- Température ambiante : 40 °C max
- Température fioul : 40 °C max
- Raccords : 1/4 pouce

TECHNISCHE SPECIFICATIES

TECHNISCHE GEGEVENS						
MODEL			RL 28	RL 38	RL 38	RL 50
TYPE			652 T1	653 T1	653 T1	654 T1
VERMOGEN ⁽¹⁾	2e vlamgang	kW	166 - 332	237 - 450	237 - 450	296 - 593
DEBIET ⁽¹⁾		Mcal/h	143 - 286	204 - 387	204 - 387	255 - 510
		kg/h	14 - 28	20 - 38	20 - 38	25 - 50
	1e vlamgang	kW	95 - 166	118 - 237	118 - 237	148 - 296
		Mcal/h	82 - 143	102 - 204	102 - 204	127 - 255
		kg/h	8 - 14	10 - 20	10 - 20	12,5 - 25
BRANDSTOF			Huisbrandolie			
- Calorische onderwaarde		kWh/kg	11,8			
		Mcal/kg	10,2 (10.200 Kcal/kg)			
- Densiteit		kg/dm ³	0,82 - 0,85			
- Viscositeit bij 20 °C		mm ² /s max	6 (1,5 °E - 6 cSt)			
WERKING			<ul style="list-style-type: none"> Intermitterend (min. 1 stop elke 24 uur) Tweetraps (hoog/laag) en eentraps (aan/uit) 			
VERSTUIVERS		aantal	2			
STANDAARD - TOEPASSING			Ketels op warm water, stoom, thermische olie			
OMGEVINGSTEMPERATUUR		°C	0 - 40			
TEMPERATUUR VERBRANDINGSLUCHT		°C max	60			
ELEKTRISCHE VOEDING		V	230 ~ +/-10%		230 - 400 met nulleider ~ +/-10%	
		Hz	50 - eenfasig		50 - driefasig	
ELEKTRISCHE MOTOR		rpm	2800	2800	2800	2800
		W	250	420	450	650
		V	220 - 240	220 - 240	220/240-380/415	220/240-380/415
		A	2,1	2,9	2 - 1,2	3 - 1,7
CONDENSATOR		µF/V	8/450	12,5/450		
ONTSTEKINGSTRANSFORMATOR		V1 - V2	230 V - 2 x 5 kV			
		I1 - I2	1,9 A - 30 mA			
POMP		kg/h	45	67	67	88
Debiet (bij 12 bar)		bar	10 - 18	4 - 18	4 - 18	4 - 18
druk		°C max	60	60	60	60
temperatuur brandstof		W max	370	600	560	750
ELEKTRISCH ENERGIEVERBRUIK		W max	370	600	560	750
BESCHERMINGSGRAAD			IP 44			
CONFORM CE RICHTLIJN			89/336 - 73/23 - 92/42 - 98/37			
GELUIDSNIVEAU ⁽²⁾		dBA	68	70	70	75
HOMOLOGATIE		DIN BN	5G224/03	5G225/03	5G225/03	5G226/03

(1) Referentievoorzwaarden: Omgevingstemperatuur 20 °C - Luchtdruk 1000 mbar - Hoogte 100 m boven de zeespiegel

(2) Geluidsdruk gemeten in het verbrandingslaboratorium van de fabrikant, waar de brander functioneerde op een proefketel bij max. vermogensbenutting.

BESCHIKBARE MODELLEN:

MODEL	CODE	Elektrische Voeding	Lengte verbrandingskop mm	STATUS / LED PANEL
RL 28	3473220	Eenfasig	216	STATUS
	3473221	Eenfasig	351	STATUS
	3473222	Eenfasig	216	LED PANEL
	3473223	Eenfasig	351	LED PANEL
RL 38	3474120	Eenfasig	216	STATUS
	3474121	Eenfasig	351	STATUS
	3474122	Eenfasig	216	LED PANEL
	3474123	Eenfasig	351	LED PANEL
	3474320	Driefasig	216	STATUS
	3474321	Driefasig	351	STATUS
	3474322	Driefasig	216	LED PANEL
	3474323	Driefasig	351	LED PANEL
RL 50	3474620	Driefasig	216	STATUS
	3474621	Driefasig	351	STATUS
	3474622	Driefasig	216	LED PANEL
	3474623	Driefasig	351	LED PANEL

ONTGASSER: accessoire op aanvraag

Het is mogelijk, dat er zich lucht verzamelt in de stookolie die door de pomp wordt aangezogen; dit tengevolge van onderdruk of een niet hermetisch afgesloten dichting.

Bij een installatie met tweepijpsysteem, komt de lucht via de terugloopleiding weer in de brandstoftank. Bij een installatie met éénpijpsysteem blijft de lucht circuleren en veroorzaakt drukschommelingen in de pomp en bijgevolg een slechte werking van de brander.

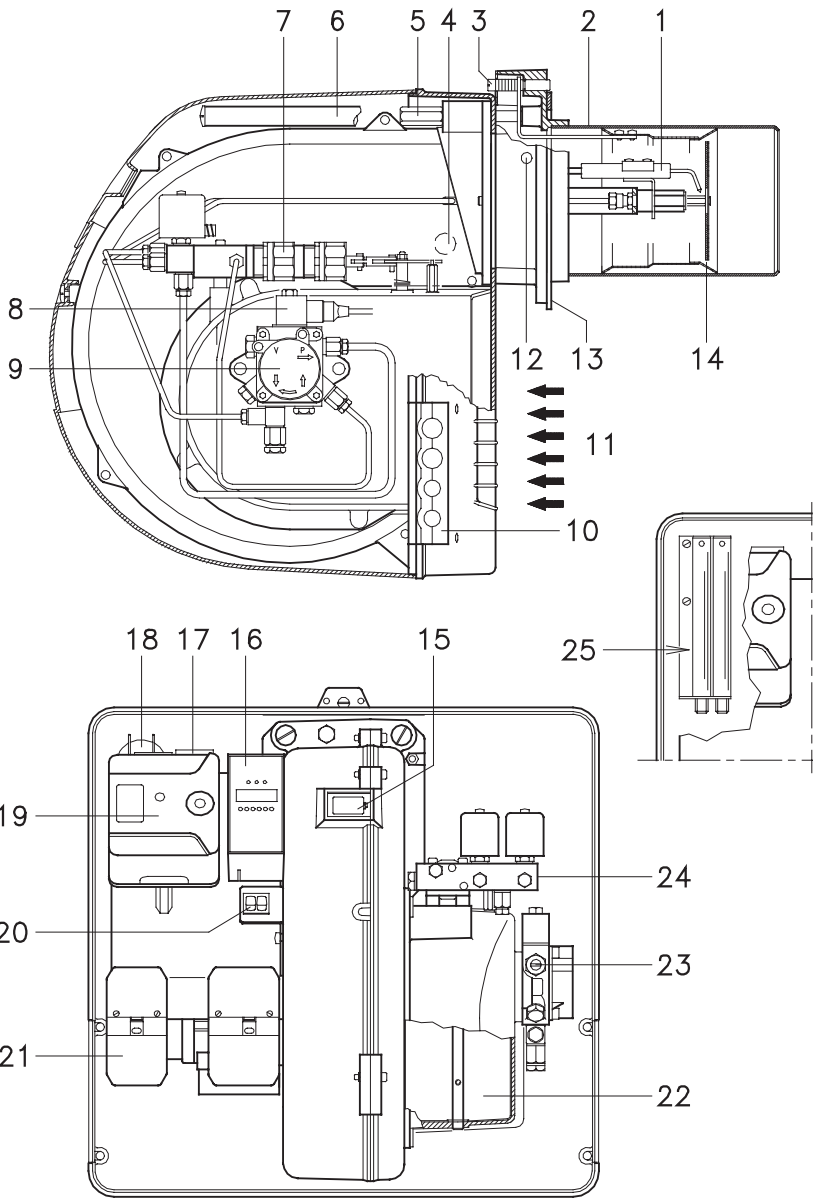
Om dit probleem op te lossen, is het bij éénpijpsystemen aangeraden een ontgasser nabij de brander te plaatsen.

De ontgasser is verkrijgbaar in twee uitvoeringen:

CODE **3010054** zonder filter

CODE **3010055** met filter

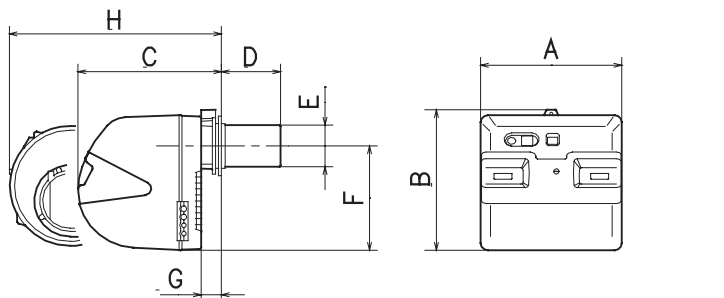
- Branderdebiet : 80 kg/h max
- Oliedruk : 0,7 bar max
- Omgevingstemperatuur : 40 °C max
- Temperatuur olie : 40 °C max
- Koppelingen : 1/4 inch



(A)

mm	A (1)	B	C	Kg
RL 28	760 - 895	550	540	36
RL 38	760 - 895	550	540	38
RL 50	760 - 895	550	540	39

(B)



(C)

mm	A	B	C	D (1)	E	F	G	H (1)
RL 28	476	474	468	216 - 351	140	352	52	672 - 807
RL 38	476	474	468	216 - 351	140	352	52	672 - 807
RL 50	476	474	468	216 - 351	152	352	52	672 - 807

(1) Flammenrohr: kurz - lang
Gueulard: courte - longue

Blast tube: short - long
Branderkop: kort - lang

BRENNERBESCHREIBUNG (A)

- 1 Zündelektroden
- 2 Flammkopf
- 3 Einstellschraube Flammkopf
- 4 Lichtelektrischer Widerstand für die Flammenüberwachung
- 5 Befestigungsschraube Gebläse an Flansch
- 6 Gleitschienen zum Ausschwenken des Brenners und für die Kontrolle des Flammkopfs
- 7 Hydraulikzylinder zur Einstellung der Luftklappe auf der 1. und 2. Stufe. Bei Brennerstillstand ist die Luftklappe geschlossen, um die Wärmeverluste des Kessels durch den Kaminzug mit Luftnachführung von der Saugöffnung des Gebläses zu vermeiden.
- 8 Sicherheits-Elektroventil (RL 38 - 50)
- 9 Pumpe
- 10 Platte mit 4 Vorbohrungen, zum Durchtritt der Schlauchleitungen und Stromkabel.
- 11 Lufteinlaß zum Gebläse
- 12 Gebläsedruck-Anschluß
- 13 Befestigungsflansch am Kessel
- 14 Scheibe für Flammenstabilität
- 15 Sichtfenster
- 16 STATUS oder LED PANEL
- 17 Motorschaltglied und Wärmerelais mit Entriegelungsschalter (RL 38 - 50 dreiphasig)
- 18 Motorkondensator (RL 28 - 38 einphasig)
- 19 Steuergerät mit Kontrolllampe für Störabschaltung und Entriegelungsschalter
- 20 Zwei Schalter:
 - einer für "Brenner eingeschaltet - ausgeschaltet"
 - einer für "1. - 2. Stufe"
- 21 Anschlußstecker
- 22 Luftklappe
- 23 Regelung Pumpendruck
- 24 Ventileinheit 1. und 2. Stufe
- 25 Verlängerungen zu Gleitschienen 6)(A)

Die Störabschaltungen des Brenners können zweierlei Art sein:

• STÖRABSCHALTUNG DES GERÄTES:

Das Aufleuchten des Druckknopfes des Gerätes 19)(A) weist auf eine Störabschaltung des Brenners hin.

Zur Entriegelung den Druckknopf drücken, mindestens 10 s nach der Störabschaltung.

• STÖRABSCHALTUNG MOTOR

(RL 38 - 50 dreiphasig):

Entriegelung durch Drücken auf den Druckknopf des Wärmerelais 17)(A).

VERPACKUNG - GEWICHT (B) - Richtwerte

- Die Brenner werden in Kartonverpackungen geliefert, Abmessungen siehe Tabelle (B).
- Das Gesamtgewicht des Brenners einschließlich Verpackung wird aus Tabelle (B) ersichtlich.

ABMESSUNGEN (C) - Richtwerte

Die Brennerabmessung ist in der Abb. (C) angeführt.

Beachten Sie, daß der Brenner für die Flammkopfspektion geöffnet werden muß, indem sein rückwärtiger Teil auf den Gleitschienen nach hinten geschoben wird.

Die Abmessungen des ausgeschwenkten Brenners, ohne Verkleidung, sind unter H aufgeführt.

AUSSTATTUNG

- 2 - Schläuche
- 2 - Schlauchdichtungen
- 2 - Schlauchnippel
- 1 - Wärmeschild
- 2 - Verlängerungen 25)(A) zu Gleitschienen 6)(A) (Typen mit 351 mm Flammrohr)
- 4 - Schrauben für die Befestigung des Brennerflanschs am Kessel: M 8 x 25
- 3 - Kabeldurchgänge (RL 28 - RL 38 einphasig)
- 4 - Kabeldurchgänge (RL 38 dreiphasig RL 50)
- 1 - Anleitung
- 1 - Ersatzteile Katalog

BURNER DESCRIPTION (A)

- 1 Ignition electrodes
- 2 Combustion head
- 3 Screw for combustion head adjustment
- 4 Photocell for flame presence control
- 5 Screw for fixing fan to flange
- 6 Slide bars for opening the burner and inspecting the combustion head
- 7 Hydraulic cylinder for regulation of the air gate valve in 1st and 2nd stage positions. When the burner is not operating the air gate valve is fully closed in order to reduce heat dispersion from the boiler due to the flue draught which draws air from the fan suction inlet.
- 8 Safety solenoid valve (RL 38 - 50)
- 9 Pump
- 10 Plate rearranged to drill 4 holes for the passage of hoses and electrical cables.
- 11 Air inlet to fan
- 12 Fan pressure test point
- 13 Boiler mounting flange
- 14 Flame stability disk
- 15 Flame inspection window
- 16 STATUS or LED PANEL
- 17 Motor contactor and thermal cut-out with reset button (RL 38 three-phase - 50)
- 18 Motor capacitor (RL 28 - 38 single-phase)
- 19 Control box with lock-out pilot light and lock-out reset button
- 20 Two switches:
 - one "burner off - on"
 - one for "1st - 2nd stage operation"
- 21 Plugs for electrical connections
- 22 Air gate valve
- 23 Pump pressure adjustment
- 24 1st and 2nd stage valve assembly
- 25 Extensions for slide bars 6)(A)

Two types of burner failure may occur:

- **CONTROL BOX LOCK-OUT:**
if the control box 19)(A) pushbutton lights up, it indicates that the burner is in lock-out. To reset, press the pushbutton, no sooner than 10 s after the lock-out.
- **MOTOR TRIP**
(RL 38 three-phase - RL 50):
release by pressing the pushbutton on thermal relay 17)(A).

PACKAGING-WEIGHT (B)

Approximate measurements

- The burner is shipped in cardboard box with the maximum dimensions shown in table (B).
- The weight of the burner complete with packaging is indicated in table (B).

MAX. DIMENSIONS (C)

Approximate measurements

The maximum dimensions of the burner are given in (C).

Bear in mind that inspection of the combustion head requires the burner to be opened and the rear part withdrawn on the slide bars.

The maximum dimension of the burner, without casing, when open is given by measurement H.

STANDARD EQUIPMENT

- 2 - Flexible hoses
- 2 - Gaskets for flexible hoses
- 2 - Nipples for flexible hoses
- 1 - Thermal insulation screen
- 2 - Extensions 25)(A) for slide bars 6)(A) (for models with 351 mm blast tube)
- 4 - Screws to secure the burner flange to the boiler: M 8 x 25
- 3 - Fairleads for electrical connections (RL 28 and RL 38 single-phase)
- 4 - Fairleads for electrical connections (RL 38 three-phase and RL 50)
- 1 - Instruction booklet
- 1 - Spare parts list

DESCRIPTION BRULEUR (A)

- 1 Electrodes d'allumage
- 2 Tête de combustion
- 3 Vis pour réglage tête de combustion
- 4 Photorésistance pour le contrôle présence flamme
- 5 Vis de fixation du ventilateur à la bride
- 6 Guides pour ouverture brûleur et inspection de la tête de combustion
- 7 Vérin hydraulique de réglage du volet d'air sur la position de 1re ou 2me allure. Lors de l'arrêt du brûleur ce volet est complètement fermé afin de réduire le plus possible les dispersions thermiques de la chaudière causées par le tirage du conduit de rappel d'air sur la bouche d'aspiration du ventilateur.
- 8 Electrovanne de sécurité (RL 38 - 50)
- 9 Pompe
- 10 Plaque prédisposée pour recevoir 4 trous de passage pour flexibles et câbles électriques.
- 11 Entrée air dans le ventilateur
- 12 Prise de pression ventilateur
- 13 Bride de fixation à la chaudière
- 14 Disque de stabilité de flamme
- 15 Viseur flamme
- 16 STATUS ou LED PANEL
- 17 Contacteur moteur et relais thermique avec bouton de déblocage (RL 38 triphasé - 50)
- 18 Condensateur moteur (RL 28 - 38 monophasé)
- 19 Coffret de sécurité avec signal lumineux de blocage et bouton de déblocage
- 20 Deux interrupteurs électriques:
 - un pour "allumé - éteint brûleur"
 - un pour "1re - 2me allure"
- 21 Fiches de branchement électrique
- 22 Volet d'air
- 23 Réglage pression pompe
- 24 Groupe électrovannes de 1re et 2me allure
- 25 Rallonges de guides 6)(A)

Il existe deux types de blocage du brûleur:

- **BLOCAGE COFFRET:**
l'allumage du bouton du coffret de sécurité 19)(A) avertit que le brûleur s'est bloqué. Pour le débloquer appuyer sur le bouton, au moins 10 s après le blocage.
- **BLOCAGE MOTEUR**
(RL 38 triphasé - 50):
pour le débloquer appuyer sur le bouton-poussoir du relais thermique 17)(A)

EMBALLAGE - POIDS (B)

Mesures indicatives

- Le brûleur est expédié dans un emballage en carton dont les dimensions d'encombrement sont indiquées dans le tab. (B).
- Le poids du brûleur avec son emballage est indiqué dans le tab. (B).

ENCOMBREMENT (C)

Mesures indicatives

L'encombrement du brûleur est indiqué dans le tab. (C).

Il faut tenir compte du fait que pour inspecter la tête de combustion, le brûleur doit être ouvert, la partie arrière reculée sur les guides. L'encombrement du brûleur ouvert, sans capot, est indiqué par la cote H.

EQUIPEMENT STANDARD

- 2 - Tuyaux flexibles
- 2 - Joints pour tuyaux flexibles
- 2 - Nipples pour tuyaux flexibles
- 1 - Ecran thermique
- 2 - Rallonges 25)(A) de guides 6)(A) (modèles avec gueulard 351 mm)
- 4 - Vis pour fixer la bride du brûleur à la chaudière: M 8 x 25
- 3 - Passe-câbles pour branchement électrique (RL 28 et RL 38 monophasé)
- 4 - Passe-câbles de branchement électrique (RL 38 triphasé et RL 50)
- 1 - Instructions
- 1 - Catalogue pièces détachées

BESCHRIJVING BRANDER (A)

- 1 Ontstekingselektrodes
- 2 Verbrandingskop
- 3 Regelschroef verbrandingskop
- 4 Fotocel voor controle aanwezigheid vlam
- 5 Bevestigingsschroef van de ventilator aan de flens
- 6 Ronde glijstangen voor inspectie van brander en verbrandingskop
- 7 Hydraulische vijzel voor de regeling van de luchtklep in de eerste- of tweede vlamgang. Tijdens de stilstand van de brander is de klep geheel gesloten om het warmteverlies van de ketel, dat te wijten is aan schouwtrek die de lucht uit de aanzuigopening van de ventilator terugzuigt, tot een minimum te beperken.
- 8 Elektrisch veiligheidsventiel (RL 38-50)
- 9 Pomp
- 10 Plaatje voorzien van vier gaten voor doorgang van leidingen en elektriciteitskabels.
- 11 Luchttoevoer van de ventilator
- 12 Ventilatordrukmeetpunt
- 13 Flens voor de bevestiging van de ketel.
- 14 Vlamhaker
- 15 Vlamkijkvenster
- 16 STATUS of LED PANEL
- 17 Contactor-disjunctie met thermisch relais en ontgrendelingsknop (RL 38 - 50 driefasig)
- 18 Condensator motor (RL 28 - 38 eenfasig)
- 19 Branderautomat met veiligheidslampje en ontgrendelingsknop
- 20 Twee elektrische schakelaars:
 - één voor "aanzetten-uitzetten brander"
 - één voor "1e - 2e vlamgang"
- 21 Stekkers voor de elektrische aansluiting
- 22 Luchtklep
- 23 Regeling pompdruk
- 24 Ventieliengroep 1e en 2e vlamgang
- 25 Verlengstukken voor geleiders 6)(A)

De brander kent 2 soorten vergrendelingen:

- **VERGREDELING VAN DE BRANDER:**
het controlelampje op de branderautomat 19)(A) geeft aan dat de veiligheidsstop van de brander ingeschakeld is. De knop indrukken om de veiligheidsstop te ontgrendelen, tenminste 10 s na de vergrendeling.
- **VERGREDELING VAN DE MOTOR**
(RL 38-50 driefasig):
de knop van het thermische relais 17)(A) indrukken om de veiligheidsstop te ontgrendelen.

VERPAKKING - GEWICHT (B)

Afmetingen - bij benadering

- Alle branders worden geleverd in een kartonnen verpakking. De tabel (B) geeft een overzicht van de afmetingen.
- De tabel (B) geeft het gewicht aan van de brander met verpakking.

AFMETINGEN (C)

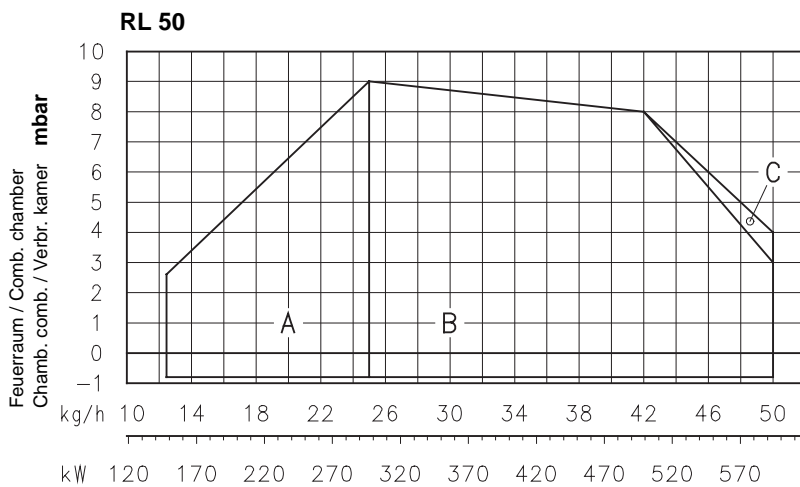
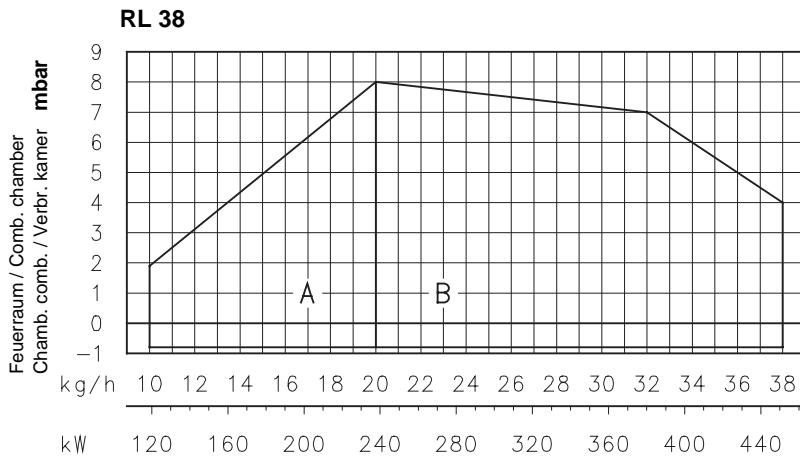
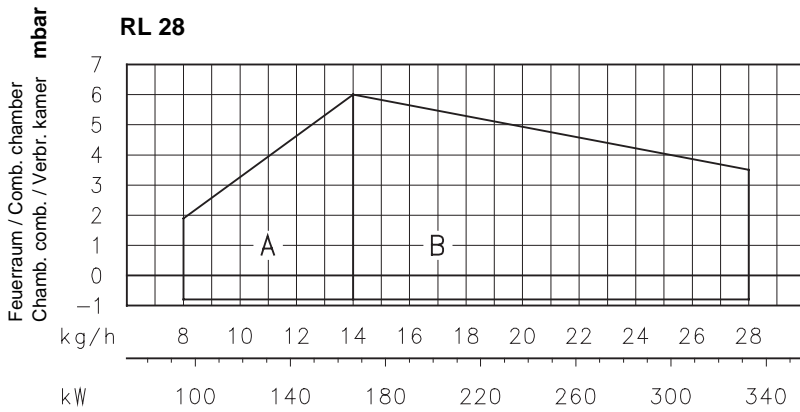
Afmetingen - bij benadering

In de tabel (C) vindt u alle afmetingen terug van de brander.

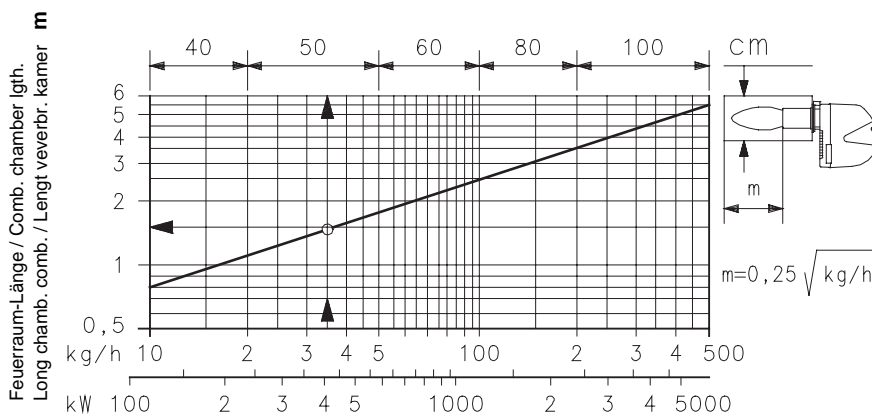
Houdt er rekening mee dat voor controle van de verbrandingskop de brander over de glijstangen naar achteren moet worden geschoven. Zie onder H voor de ruimte die de geopende brander, zonder kap, inneemt.

STANDAARD UITVOERING

- 2 - Flexibels
- 2 - Dichtingen voor flexibels
- 2 - Nippels voor flexibels
- 1 - Thermische flensdichting
- 2 - Verlengstukken 25)(A) voor geleiders 6)(A) (modellen met branderkop 351 mm.)
- 4 - Schroeven om de branderflens vast te zetten aan de ketel: M 8 x 25
- 3 - Wartels voor elektrische aansluiting (RL 28 - 38 eenfasig)
- 4 - Wartels voor elektrische aansluiting (RL 38 - 50 driefasig)
- 1 - Handleiding
- 1 - Catalogus onderdelen



(A)



(B)

REGELBEREICH (A)

Die Brenner RL 28 - 38 - 50 können auf zwei Arten funktionieren: ein- und zweistufig.

Für einstufigen Betrieb ist nur eine Fernsteuerung vorgesehen: TL.

Der Brenner zündet in der ersten Stufe und geht dann, vom Steuergerät gesteuert, zur zweiten Stufe über. Sobald die Temperatur oder der Druck im Kessel den am Fernschalter TL eingestellten Wert überschreitet, schaltet sich der Brenner aus.

Für zweistufigen Betrieb sind zwei Fernsteuerungen vorgesehen: TL und TR.

Der Brenner zündet stets in der ersten Stufe, tritt aber erst dann zur zweiten Stufe über, wenn die Fernsteuerung TR geschlossen ist. Sobald die an TR eingestellte Temperatur oder der Druck erreicht ist, kehrt der Brenner zur ersten Stufe zurück.

Der Brenner schaltet sich erst dann aus, wenn die Temperatur oder der Druck im Kessel den an TL eingestellten Wert überschritten hat, auch bei Brenner in der 1. Stufe.

Die zweistufige Funktion sichert geringere Schwankungen der Temperatur oder des Drucks im Kessel und wirtschaftlicheren Betrieb.

Der **DURCHSATZ der 1. Stufe** wird innerhalb des Feldes A aus den nebenstehenden Kurven ausgewählt. Da hierzu jedoch nicht der Druckwert der Brennkammer in 1. Stufe bekannt sein muß, ist dieser im Durchsatzbereich der 1. Stufe auszuwählen.

Beispiel:

für den Brenner RL 28 kann der Durchsatz in 1. Stufe ein Wert von 8 bis 14 kg/h gewählt werden.

Der **DURCHSATZ der 2. Stufe** wird innerhalb des Feldes B (bzw. C bei RL 50) ausgewählt. Dieses Feld zeigt den Höchstdurchsatz des Brenners in Abhängigkeit des Brennkammerdrucks.

Der Arbeitspunkt wird durch Ziehen einer senkrechten Linie vom gewünschten Durchsatz zur einer horizontalen Linie des entsprechenden Drucks in der Brennkammer erhalten. Der Schnittpunkt der beiden Geraden ist der Arbeitspunkt, der innerhalb des Feldes B bleiben muß. Zur Anwendung von Feld C (RL 50) bedarf es der Voreinstellung des Flammkopfes gemäß Beschreibung auf Seite 8.

Achtung:

der REGELBEREICH wurde bei einer Raumtemperatur von 20 °C, einem barometrischen Druck von 1000 mbar (ungefähr 100 m ü.d.M.) und einem wie auf Seite 20 eingestelltem Flammkopf gemessen.

Im Falle von abweichender Raumtemperatur und/oder Höhe schlagen Sie im Zusatzkapitel 8, Seite 44 nach.

PRÜFKESSEL (B)

Die Regelbereiche wurden an speziellen Prüfkesseln gemäß EN 267 gemessen.

In (B) sind Durchmesser und Länge des Prüfverbrennungsraums angegeben.

Beispiel:

Durchsatz 35 kg/h:

Durchmesser = 50 cm; Länge = 1,5 m.

Falls der Brenner in einer handelsüblich wesentlich kleineren Brennkammer brennt, muß zunächst eine Probe durchgeführt werden.

FIRING RATE (A)

The RL 28 - 38 - 50 Model burners can work in two ways: one-stage and two-stage.

In single-stage operation, only one control device is provided: TL.

The burner fires in the 1st stage and then moves to the 2nd stage commanded by the control box. When the boiler temperature or pressure exceeds the values set on the control device TL, the burner shuts down.

In two-stage operation, two control devices are provided: TL and TR.

The burner fires in the 1st stage but passes to the 2nd stage only if control device TR is closed. Once the temperature or pressure value set on control device TR has been reached, the burner returns to the 1st stage.

The burner shuts down only when the boiler temperature or pressure exceeds the value set on control device TL, even if the burner is still operating in the 1st stage.

Two-stage operation ensures reduced boiler temperature or pressure fluctuation and consequently lower operating costs.

1st stage DELIVERY must be selected within area A of the adjacent diagrams. However, since it is not necessary to know the pressure in the combustion chamber in 1st stage operation, it can be freely selected within the range of burner deliveries in 1st stage operation.

Example:

for the RL 28 Model, 1st stage delivery must be selected in the range from 8 - 14 kg/h.

2nd stage DELIVERY must be selected within area B (and C for model RL 50). This area provides the maximum delivery of the burner in relation to the pressure in the combustion chamber.

The work point may be found by plotting a vertical line from the desired delivery and a horizontal line from the pressure in the combustion chamber. The intersection of these two lines is the work point which must lie within area B. In order to utilize also area C (RL 50) it is necessary to perform the calibration of the combustion head as explained on page 19.

Important:

the FIRING RATE area values have been obtained considering a surrounding temperature of 20 °C, and an atmospheric pressure of 1000 mbar (approx. 100 m above sea level) and with the combustion head adjusted as shown on page 21.

Consult Appendix 8, page 45, for operation at different surrounding temperatures and/or altitudes.

TEST BOILER (B)

The firing rates were set in relation to special test boilers in accordance with the methods defined in EN 267 standards.

Figure (B) indicates the diameter and length of the test combustion chamber.

Example:

delivery 35 kg/hour:

diameter = 50 cm; length = 1,5 m.

Whenever the burner is operated in a much smaller commercially-available combustion chamber, a preliminary test should be performed.

PLAGE DE PUISSANCE (A)

Les brûleurs RL 28 - 38 - 50 peuvent fonctionner en deux modes: à une allure et à deux allures.

Dans le fonctionnement à une allure on a prévu une seule télécommande: TL.

Le brûleur s'allume à la première allure puis, commandé par le coffret de sécurité, il passe à la deuxième allure. Quand la température ou la pression dans la chaudière dépasse la valeur sélectionnée sur la télécommande TL, le brûleur s'éteint.

Dans le fonctionnement à deux allures on a prévu deux télécommandes: TL et TR.

Le brûleur s'allume toujours à la première allure et passe à la seconde seulement si la télécommande TR est fermée. Une fois que la température ou la pression sélectionnée sur TR a été atteinte, le brûleur revient à la première allure.

Le brûleur s'éteint seulement quand la température ou la pression dans la chaudière dépasse la valeur sélectionnée sur TL même avec le brûleur en 1re allure.

Le fonctionnement à deux allures assure une plus faible oscillation de la température ou de la pression dans la chaudière et une plus grande économie d'utilisation.

Le **DEBIT de 1re allure** doit être choisi dans la plage A des diagrammes ci-contre. Etant donné qu'il n'est pas nécessaire de connaître la pression dans la chambre de combustion en 1re allure, dans la pratique celle-ci sera choisie dans la gamme des débits de 1re allure.

Exemple:

pour le brûleur RL 28 le débit de 1re allure doit être choisi entre 8 et 14 kg/h.

Le **DEBIT de 2ème allure** doit être choisi dans la plage B (et C pour RL 50). Cette plage indique le débit maximum du brûleur en fonction de la pression dans la chambre de combustion.

Le point d'exercice se trouve en traçant une verticale à partir du débit désiré et une horizontale à partir de la pression correspondante dans la chambre de combustion. Le point de rencontre des deux droites est le point d'exercice qui doit rester dans les limites de la plage B. Pour utiliser également la plage C (RL 50) il est nécessaire de prérégler la tête de combustion comme indiqué à page 19.

Attention:

la PLAGE DE PUISSANCE a été calculée à une température ambiante de 20 °C, à une pression barométrique de 1000 mbar (environ 100 m au-dessus du niveau de la mer) et avec la tête de combustion réglée comme indiqué à la p. 21.

En cas de température ambiante et/ou altitude différentes consulter l'Appendice 8 p.45.

CHAUDIERE D'ESSAI (B)

Les plages de puissance ont été établies sur des chaudières d'essai spéciales selon des méthodes fixées par les normes EN 267.

Nous reportons fig. (B) le diamètre et la longueur de la chambre de combustion d'essai.

Exemple:

débit 35 kg/h:

diamètre 50 cm; longueur 1,25 m.

Si le brûleur devait fonctionner sur une chambre de combustion commerciale nettement plus petite, il serait opportun d'effectuer un essai préliminaire.

WERKINGSVELD (A)

De branders RL 28 - 38 - 50 kunnen ééntraps- of tweetrapsgewijs werken.

Voor de ééntrapswerking is er slechts één thermostaat voorzien: TL.

De brander ontsteekt in de eerste vlamgang en vervolgens, op het commando van de branderautomaat, schakelt hij over naar de tweede vlamgang. Als de temperatuur of de druk van de ketel de waarden overschrijdt, die door de thermostaat TL zijn geselecteerd, slaat de brander af.

Voor de tweetrapswerking zijn er twee thermostaten voorzien: TL en TR.

De brander ontsteekt altijd in de eerste vlamgang en gaat pas over naar de tweede vlamgang als de thermostaat TR gesloten is. Zodra de temperatuur en de druk, die geselecteerd zijn door de thermostaat, bereikt zijn gaat de TR brander weer over naar de eerste vlamgang.

De brander schakelt pas uit als de temperatuur of de druk van de ketel de waarden overschrijdt, die geselecteerd zijn in de thermostaat TL, zelfs als de brander in eerste vlamgang werkt.

De tweetrapswerking zorgt ervoor dat de temperatuur- en drukschommelingen van de ketel kleiner zijn en de verbranding zuiniger is.

Het **DEBIET van de eerste vlamgang** moet gekozen worden binnen gebied A op de hiernaast afgebeelde diagrammen. Aangezien het echter niet nodig is de druk in de verbrandingskamer in de 1ste vlamgang te kennen, moet in de praktijk gekozen worden uit het aanbod van debieten in de 1ste vlamgang.

Voorbeeld:

voor een brander RL 28 moet het debiet van de eerste vlamgang tussen 8 en 14 kg/h liggen.

Het **DEBIET van de tweede vlamgang** moet gekozen worden binnen gebied B (en C voor de RL 50). Dit gebied begrenst het maximale debiet van de brander afhankelijk van de druk in de verbrandingskamer.

Het werkpunt wordt bepaald door een verticale lijn te trekken vanuit het gewenste debiet en een horizontale vanuit de overeenkomstige druk in de verbrandingskamer. Het snijpunt van de twee lijnen is het werkpunt, dat bovendien binnen het gebied B moet liggen. Om ook van gebied C (RL 50) gebruik te maken, is de voorafstelling van de branderkop nodig zoals uitgelegd wordt op pagina 19.

Opgelet:

het WERKINGSVELD is berekend bij een omgevingstemperatuur van 20 °C, een luchtdruk van 1000 mbar (ongeveer 100 m boven de zeespiegel) en met de verbrandingskop afgesteld zoals aangegeven op blz. 21. Raadpleeg Appendix 8 op blz. 45 bij een andere omgevingstemperatuur of hoogte.

PROEFKETEL (B)

Het werkveld is het resultaat van testen met speciale proefketels, volgens methodes, zoals die voorgeschreven worden door de normen EN 267. In het figuur (B) zijn de diameter en de lengte van de testverbrandingskamer aangegeven.

Voorbeeld:

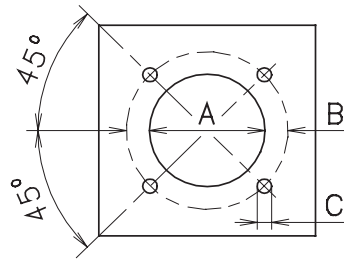
debet 35 kg/h:

diameter = 50 cm; lengte = 1,5 m.

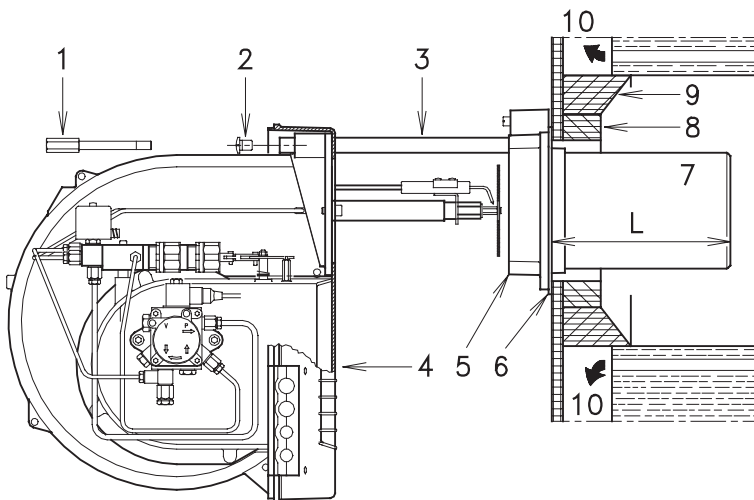
Als de brander dient te werken met een veel kleinere verbrandingskamer, is het aangeraden vooraf een test te doen.

INSTALLATION

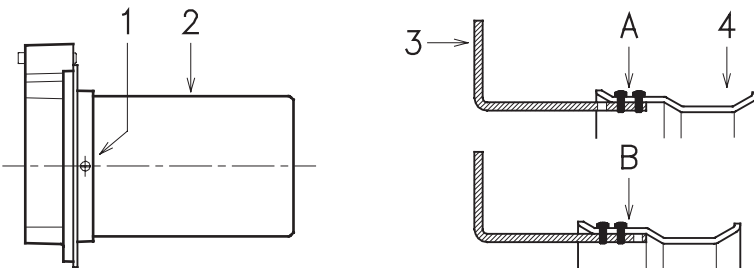
mm	A	B	C
RL 28	160	224	M 8
RL 38	160	224	M 8
RL 50	160	224	M 8



(A)



(B)



(C)

	GPH	Kg/h ₍₁₎			kW
		10 bar	12 bar	14 bar	
RL 28	2,00	7,7	8,5	9,2	100,8
	2,25	8,6	9,5	10,4	112,7
	2,50	9,6	10,6	11,5	125,7
	3,00	11,5	12,7	13,8	150,6
	3,50	13,5	14,8	16,1	175,5
RL 38	2,50	9,6	10,6	11,5	125,7
	3,00	11,5	12,7	13,8	150,6
	3,50	13,5	14,8	16,1	175,5
	4,00	15,4	17,0	18,4	201,6
	4,50	17,3	19,1	20,7	226,5
	5,00	19,2	21,2	23,0	251,4
RL 50	3,00	11,5	12,7	13,8	150,6
	3,50	13,5	14,8	16,1	175,5
	4,00	15,4	17,0	18,4	201,6
	4,50	17,3	19,1	20,7	226,5
	5,00	19,2	21,2	23,0	251,4
	5,50	21,1	23,3	25,3	276,3
	6,00	23,1	25,5	27,7	302,4

(1) light oil: density 0,84 kg/dm³ - viscosity 4,2 cSt/20 °C - temperature 10 °C

(D)

KESELPLATE (A)

Die Abdeckplatte der Brennkammer wie in (A) gezeigt vorbohren. Die Position der Gewindebohrungen kann mit der zur Grundausstattung gehörenden Isolierplatte ermittelt werden.

FLAMMROHRLÄNGE (B)

Die Länge des Flammrohrs wird entsprechend der Angaben des Kesselherstellers gewählt und muß in jedem Fall länger sein, als die Stärke der Kesseltür, einschließlich des Schamottesteins. Die verfügbaren Längen, L (mm), sind:

Flammrohr 7):	RL 28	RL 38	RL 50
• kurz	216	216	216
• lang	351	351	351

Für Heizkessel mit vorderem Rauchumlauf 10) oder mit Kammer mit Flammeninversion muß eine Schutzschicht aus feuerfestem Material 8), zwischen Schamottestein 9) und Flammrohr 7) eingeplant werden.

Diese Schutzschicht muß so angelegt sein, daß das Flammrohr ausbaubar ist.

Für die Kessel mit wassergekühlter Frontseite ist die Verkleidung mit feuerfestem Material 8)-9)(B) nicht notwendig, sofern nicht ausdrücklich vom Kesselhersteller erfordert.

BEFESTIGUNG DES BRENNERS AM HEIZKESEL (B)

Das Flammrohr 7) vom Brenner 4) ausbauen:

- Die Schrauben 2) von den beiden Führungen 3) entfernen.
- Die Befestigungsschraube 1) des Brenners 4) mit dem Flansch 5) abnehmen.
- Das Flammrohr 7) mit Flansch 5) und Führungen 3) herausziehen.

VOREINSTELLUNG FLAMMKOPF

Bei Modell RL 50 ist an dieser Stelle zu überprüfen, ob der Höchstdurchsatz des Brenners auf 2. Stufe im Feld B bzw. C des Regelbereiches liegt. Siehe Seite 16.

Liegt er im Feld B, ist keine Regelung erforderlich.

Liegt er dagegen im Feld C:

- Die Schrauben 1)(C) abdrehen und das Flammrohr 2) ausbauen.
- Die Befestigung des Stabes 3)(C) von Position A auf B umsetzen, dadurch den Schieber 4) zurücksetzen.
- Flammrohr 2)(C) und Schrauben 1) wieder anbringen.

Nach Abschluß dieses Regeleingriffes den Flansch 5)(B) durch Zwischenlegen der beige-packten Dichtung 6) an die Kesselplatte befestigen. Die ebenfalls mitgelieferten 4 Schrauben verwenden, deren Gewinde mit einem Antifressmittel (Fett für hohe Temperaturen, Compounds, Graphit) geschützt werden. Die Dichtung zwischen Brenner und Heizkessel muß dicht sein.

WAHL DER DÜSEN FÜR DIE 1° UND 2° STUFE

Beide Düsen werden unter den in der Tabelle (D) angegebenen Typen ausgewählt.

Die erste Düse bestimmt den Durchsatz des Brenners in der 1° Stufe.

Die zweite Düse funktioniert zusammen mit der ersten und beide bestimmen den Durchsatz des Brenners in der 2° Stufe.

Der Durchsatz der 1° und 2° Stufe müssen unter den auf Seite 10 angegebenen Werten ausgewählt werden.

Düsen mit einem Zerstäubungswinkel von 60° beim empfohlenen Druck von 12 bar verwenden.

INSTALLATION

BOILER PLATE (A)

Drill the combustion chamber locking plate as shown in (A). The position of the threaded holes can be marked using the thermal screen supplied with the burner.

BLAST TUBE LENGTH (B)

The length of the blast tube must be selected according to the indications provided by the manufacturer of the boiler, and in any case it must be greater than the thickness of the boiler door complete with its fettling. The range of lengths available, L (mm), is as follows:

Blast tube 7):	RL 28	RL 38	RL 50
• short	216	216	216
• long	351	351	351

For boilers with front flue passes 10) or flame inversion chambers, protective fettling in refractory material 8) must be inserted between the boiler's fettling 9) and the blast tube 7).

This protective fettling must not compromise the extraction of the blast tube.

For boilers having a water-cooled front the refractory fettling 8)-9)(B) is not required unless it is expressly requested by the boiler manufacturer.

SECURING THE BURNER TO THE BOILER (B)

Disassemble the blast tube 7) from the burner 4) by proceeding as follows:

- Remove the screws 2) from the two slide bars 3).
- Remove the screw 1) fixing the burner 4) to the flange 5).
- Withdraw the blast tube 7) complete with flange 5) and slide bars 3).

COMBUSTION HEAD CALIBRATION

At this point check, for model RL 50, whether the maximum delivery of the burner in 2nd stage operation is contained in area B or in area C of the firing rate. See page 16.

If it is in area B then no operation is required.

If, on the other hand, it is in area C:

- Unscrew the screws 1)(C) and disassemble the blast tube 2).
- Move the fixing of the rod 3)(C) from position A to position B, thereby causing the shutter 4) to retract.
- Now refit the blast tube 2)(C) and the screws 1).

Once this operation has been carried out (if it was required), secure flange 5)(B) to the boiler plate interposing the supplied gasket 6). Use the 4 screws provided after having protected the thread with antiscuffing products (high-temperature grease, compounds, graphite). The burner-boiler seal must be airtight.

CHOICE OF NOZZLES FOR 1st AND 2nd STAGE

Both nozzles must be chosen from among those listed in Table (D).

The first nozzle determines the delivery of the burner in the 1st stage.

The second nozzle works together with the 1st nozzle to determine the delivery of the burner in the 2nd stage.

The deliveries of the 1st and 2nd stages must be contained within the value range indicated on page 11.

Use nozzles with a 60° spray angle at the recommended pressure of 12 bar.

INSTALLATION

PLAQUE CHAUDIERE (A)

Percer la plaque de fermeture de la chambre de combustion comme sur la fig.(A). La position des trous filetés peut être tracée en utilisant l'écran thermique du brûleur.

LONGUEUR GUEULARD (B)

La longueur de la gueulard doit être choisie selon les indications du constructeur de la chaudière, et elle doit en tout cas être supérieure à l'épaisseur de la porte de la chaudière, matériau réfractaire compris. Les longueurs, L (mm), disponibles sont:

Gueulard 7):	RL 28	RL 38	RL 50
• courte	216	216	216
• Longue	351	351	351

Pour les chaudières avec circulation des fumées sur l'avant 10), ou avec chambre à inversion de flamme, réaliser une protection en matériau réfractaire 8), entre réfractaire chaudière 9) et gueulard 7).

La protection doit permettre l'extraction de la gueulard.

Pour les chaudières dont la partie frontale est refroidie par eau, le revêtement réfractaire 8)-9)(B) n'est pas nécessaire, sauf indication expresse du constructeur de la chaudière.

FIXATION DU BRULEUR A LA CHAUDIERE (B)

Démonter la gueulard 7) du brûleur 4):

- Enlever les vis 2) des deux guides 3).
- Retirer la vis 1) de fixation du brûleur 4) à la bride 5).
- Désenfiler la gueulard 7) avec bride 5) et guides 3).

PREREGLAGE TETE DE COMBUSTION

Pour le modèle RL 50 vérifier, à ce stade, si le débit maximum du brûleur en 2me allure est compris dans la plage B ou C de la plage de puissance. Voir page 16.

Si ce débit appartient à la plage B aucune intervention n'est nécessaire.

Si ce débit est dans la plage C:

- Dévisser les vis 1)(C) et démonter la gueulard 2).
- Déplacer la fixation de la tige 3)(C) de la position A à la position B, en reculant de cette façon l'obturateur 4).
- Remonter la gueulard 2)(C) et les vis 1).

Une fois cette opération effectuée, fixer la bride 5)(B) à la plaque de la chaudière en installant le joint 6) fourni de série. Utiliser les 4 vis fournies après en avoir protégé le filetage avec des produits antigrippants (graisse pour hautes températures, compounds, graphite). L'étanchéité brûleur-chaudière doit être parfaite.

CHOIX DES GICLEURS POUR LA 1re ET LA 2e ALLURE

Les deux gicleurs doivent être choisis parmi ceux indiqués dans le tableau (D).

Le premier gicleur détermine le débit du brûleur à la 1re allure.

Le deuxième gicleur fonctionne en même temps que le premier et tous les deux déterminent le débit du brûleur à la 2e allure.

Les débits de la 1re et de la 2e allure doivent être compris dans les limites indiquées à la page. 12. Utiliser des gicleurs à angle de pulvérisation de 60° à la pression conseillée de 12 bar.

INSTALLATIE

KETELPLAAT (A)

Boor gaten in de plaat van de verbrandingskamer zoals aangegeven in fig. (A). Met behulp van de thermische flensdichting - samen met de brander geleverd - kunt u de juiste positie van te boren gaten vinden.

LENGTE BRANDERKOP (B)

Bij het kiezen van de lengte van de branderkop, moet u rekening houden met de voorschriften van de ketelfabrikant. De kop moet in ieder geval langer zijn dan de totale dikte van de ketel deur en het hittebestendig materiaal. Volgende lengtes, L (mm), zijn verkrijgbaar:

Branderkop 7):	RL 28	RL 38	RL 50
• kurz	216	216	216
• lang	351	351	351

Voor ketels met circulatie van rookgassen vooraan 10) of met vlaminvertiekamer, dient een hittebestendige bescherming 8) aangebracht te worden tussen het hittebestendig materiaal van de ketel 9) en de branderkop 7). De bescherming moet zodanig aangebracht worden dat de branderkop verwijderd kan worden.

Voor ketels waarvan de voorkant afgekoeld wordt met water is geen hittebestendige bescherming 8)-9)(B) nodig, als dat niet uitdrukkelijk gevraagd wordt door de fabrikant van de ketel.

BEVESTIGING BRANDER OP KETEL (B)

Demonteer de branderkop 7) van de brander 4):

- Draai de schroeven los 2) van de twee geleiders 3).
- Neem de schroef 1), die de brander 4) aan de flens 5) vastzet, weg.
- Maak de branderkop 7), compleet met de flens 5) en de geleiders 3), los.

VOORAFSTELLING VAN DE BRANDERKOP

Voor model RL 50 nagaan, op dit punt, of het maximale debiet van de brander in de tweede vlamgang zich binnen gebied B of gebied C van het werkveld bevindt. Zie pag. 16.

Als het in het gebied B ligt is geen ingreep nodig. Als het daarentegen in gebied C ligt:

- Draai de schroeven 1)(C) los en demonteer de branderkop 2).
- Verzet de bevestiging van de stang 3)(C) van positie A naar positie B, zodat de smookklep 4) naar achteren verplaatst wordt.
- Monteer de branderkop 2)(C) en de schroeven 1).

Wanneer deze operatie uitgevoerd is, de flens 5)(B) op de ketelplaat vastzetten, en de pakking 6) aanbrengen die bij de standaarduitvoering geleverd wordt. Gebruik de 4 bijgeleverde schroeven. Behandel de draad van de schroeven eerst met een produkt tegen het vastlopen (vet voor hoge temperaturen, compounds, grafiet). De sluiting brander-ketel moet volledig hermetisch zijn.

KEUZE VERSTUIVERS 1ste EN 2de VLAMGANG

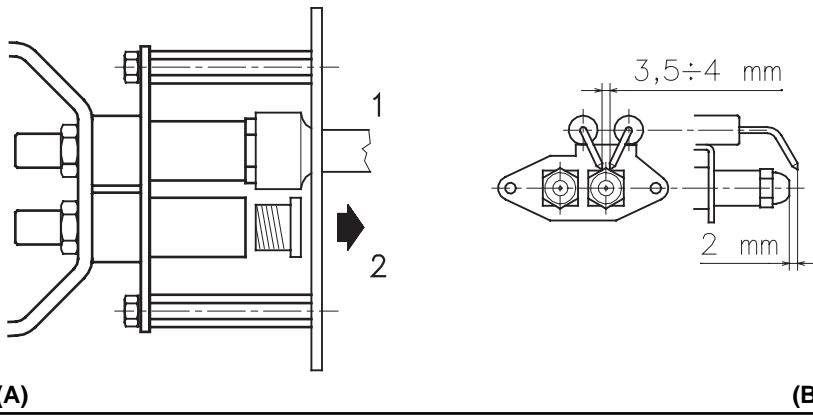
Kies beide verstuivers aan de hand van de gegevens in tabel (D).

De eerste verstuiver bepaalt het brander-debiet in de 1ste vlamgang.

De tweede verstuiver werkt samen met de eerste en beide verstuivers bepalen het branderdebit in de 2de vlamgang.

Het debiet tijdens 1ste en 2de vlamgang moet binnen de grenswaarden liggen, zoals aangegeven op blz.13.

Gebruik verstuivers met een verstuivingshoek van 60° bij de aangeraden druk van 12 bar.



Die beiden Düsen haben im allgemeinen gleiche Durchsätze, doch falls erforderlich, kann die Düse der 1° Stufe folgende Merkmale aufweisen:

- einen Durchsatz von weniger als 50% des Gesamtdurchsatzes, wenn der Spitzenwert des Gegendrucks im Augenblick des Zündens vermindert werden soll;
- einen Durchsatz von mehr als 50% des Gesamtdurchsatzes, wenn die Verbrennung in der 1° Stufe verbessert werden soll.

Beispiel mit RL 38:

Kesselleistung = 270 kW - Wirkungsgrad 90 %
 Geforderte Brennerleistung =
 $270 : 0,9 = 300 \text{ kW};$
 $300 : 2 = 150 \text{ kW pro Düse};$

erfordert werden 2 gleiche Düsen, 60°, 12 bar:
 $1^\circ = 3,00 \text{ GPH} - 2^\circ = 3,00 \text{ GPH},$

oder zwei unterschiedliche Düsen:
 $1^\circ = 2,50 \text{ GPH} - 2^\circ = 3,50 \text{ GPH},$

oder
 $1^\circ = 3,50 \text{ GPH} - 2^\circ = 2,50 \text{ GPH}.$

DÜSEN MONTAGE

Während dieser Einbauphase ist der Brenner noch vom Flammenrohr getrennt; es können also die beiden Düsen mit dem Steckschlüssel 1)(A) (16 mm) montiert werden, und zwar nach Abnahme der Kunststoffschrauben 2)(A) und über die mittige Öffnung der Scheibe für die Stabilisierung der Flamme. Keine Dichtzusätze verwenden: Dichtungen, Band oder Dichtmasse. Achten Sie darauf, daß dabei der Sitz der Düsendichtung nicht beschädigt wird. Die Düse muß fest angezogen werden, jedoch ohne die maximale Kraft des Schlüssels zu erreichen. Die Düse für die 1° Stufe ist die Düse neben den Zündelectroden Abb. (B).

Kontrollieren Sie, ob die Elektroden wie in Abb. (B) ausgerichtet sind.

Anschließend den Brenner 4)(C) auf die Führungen 3) montieren und bis zum Flansch 5) schieben, ihn dabei leicht angehoben halten, um Behinderungen zwischen der Scheibe für die Flammenstabilität und dem Flammenrohr zu vermeiden.

Die Schrauben 2) auf die Führungen 3) und die Befestigungsschraube 1) des Brenners mit dem Flansch andrehen.

Für einen eventuellen Düsen austausch bei angebrachtem Brenner am Kessel ist wie folgt zu verfahren:

- Den Brenner im Bereich der Führungen öffnen, vgl. Abb. (B), S. 18
- Die Muttern 1)(D) und die Scheibe 2) abnehmen
- Die Düsen mit dem Schlüssel 3)(D) austauschen.

EINSTELLUNG VOR DEM ZÜNDEN

• **Einstellung des Flammkopfs**

Die Einstellung des Flammkopfs hängt einzig vom Durchsatz des Brenners in der 2° Stufe ab, bzw. vom Durchsatz der beiden auf S. 18 ausgewählten Düsen.

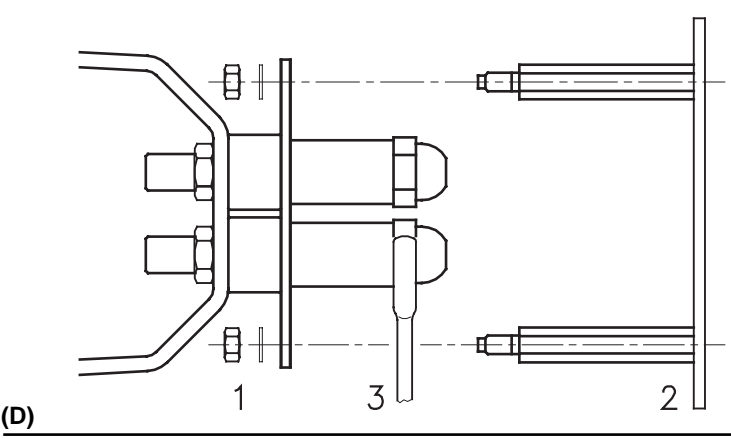
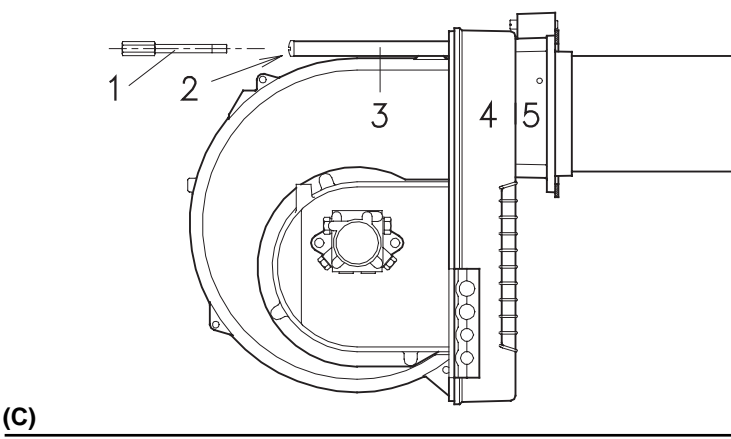
Die Schraube 4)(E) soweit verdrehen, bis die Kerbe in Kurve (F) mit der vorderen Fläche von Flansch 5)(E) zusammenfällt.

Beispiel:

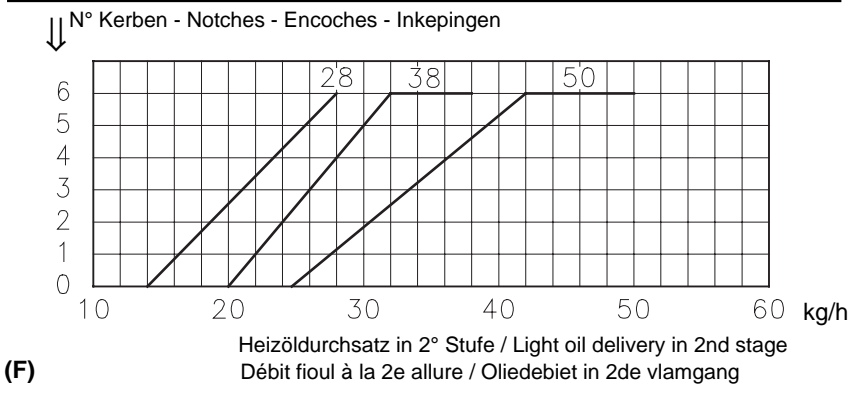
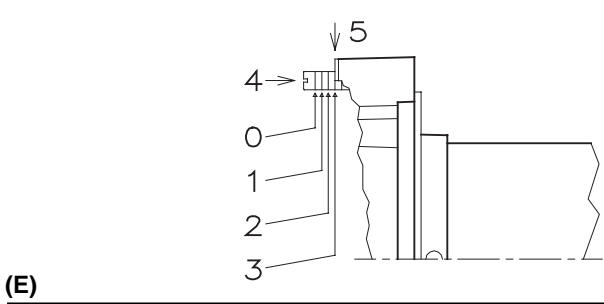
RL 38 mit zwei Düsen zu 3,00 GPH und Pumpendruck 12 bar.

Suchen Sie in der Tabelle (D), S.18 den Durchsatz der beiden Düsen zu 3,00 GPH:
 $12,7 + 12,7 = 25,4 \text{ kg/h}.$

Das Diagramm (F) zeigt auf, daß für einen Durchsatz von 25,4 kg/h für den Brenner RL 38 eine Regulierung des Flammkopfes um ungefähr 3 Kerben benötigt wird, wie in der Abb. (E) dargestellt.



**FLAMMKOPFEINSTELLUNG - SETTING THE COMBUSTION HEAD
 REGLAGE TETE DE COMBUSTION - AFSTELLING BRANDERKOP**



The two nozzles usually have equal deliveries, but the 1st stage nozzle may have the following specifications if required:

- a delivery less than 50% of the total delivery whenever the back-pressure peak must be reduced at the moment of firing;
- a delivery higher than 50% of the total delivery whenever the combustion during the 1st stage must be improved.

Example with the RL 38 Model:

Boiler output = 270 kW - efficiency 90 %

Output required by the burner =

270 : 0,9 = 300 kW;

300 : 2 = 150 kW per nozzle;

therefore, two equal, 60°, 12 bar nozzles are required:

1° = 3.00 GPH - 2° = 3.00 GPH,

or the following two different nozzles:

1° = 2.50 GPH - 2° = 3.50 GPH,

or:

1° = 3.50 GPH - 2° = 2.50 GPH.

NOZZLE ASSEMBLY

At this stage of installation the burner is still disassembled from the blast tube; it is therefore possible to fit two nozzles with the box spanner 1)(A) (16 mm), after having removed the plastic plugs 2)(A), fitting the spanner through the central hole in the flame stability disk. Do not use any sealing products such as gaskets, sealing compound, or tape. Be careful to avoid damaging the nozzle sealing seat. The nozzles must be screwed into place tightly but not to the maximum torque value provided by the wrench.

The nozzle for the 1st stage of operation is the one lying beneath the firing electrodes Fig. (B).

Make sure that the electrodes are positioned as shown in Figure (B).

Finally remount the burner 4)(C) to the slide bars 3) and slide it up to the flange 5), keeping it slightly raised to prevent the flame stability disk from pressing against the blast tube.

Tighten the screws 2) on the slide bars 3) and screw 1) that attaches the burner to the flange.

If it proves necessary to change a nozzle with the burner already fitted to the boiler, proceed as outlined below:

- Retract the burner on its slide bars as shown in fig. (B)p.18.
- Remove the nuts 1)(D) and the disk 2).
- Use spanner 3)(D) to change the nozzles.

CALIBRATIONS BEFORE FIRING

• Combustion head setting

The setting of the combustion head depends exclusively on the delivery of the burner in the 2nd stage - in other words, the combined delivery of the two nozzles selected on page 19. Turn screw 4)(E) until the notch shown in diagram (F) is level with the front surface of flange 5)(E).

Example:

The RL 38 Model with two 3.00 GPH nozzles and 12 bar pump pressure.

Find the delivery of the two 3.00 GPH nozzles in table (D), page 18:

12,7 + 12,7 = 25,4 kg/h.

Diagram (F) indicates that for a delivery of 25,4 kg/h the RL 38 Model requires the combustion head to be set to approx. three notches, as shown in Figure (E).

Généralement les deux gicleurs ont le même débit mais, en cas de besoin, le gicleur de la 1re allure peut avoir:

- un débit inférieur à 50 % du débit total quand on désire réduire la crête de contrepression au moment de l'allumage;
- un débit supérieur à 50 % du débit total quand on désire améliorer la combustion à la 1re allure.

Exemple avec RL 38:

Puissance chaudière = 270 kW

rendement 90 %

Puissance requise au brûleur =

270 : 0,9 = 300 kW;

300 : 2 = 150 kW par gicleur;

Il faut 2 gicleurs identiques, 60°, 12 bar:

1er = 3,00 GPH - 2e = 3,00 GPH,

ou bien deux gicleurs différents:

1er = 2,50 GPH - 2e = 3,50 GPH,

ou bien:

1er = 3,50 GPH - 2e = 2,50 GPH.

MONTAGE DES GICLEURS

A ce stade de l'installation, le brûleur est encore séparé de la gueulard; il est par conséquent possible de monter 2 gicleurs avec la clé en tube 1)(A) (de 16 mm), après avoir retiré les bouchons en plastique 2)(A), en passant par l'ouverture centrale du disque de stabilité de flamme. Ne pas utiliser de produits d'étanchéité: joints, ruban ou silicone. Faire attention à ne pas abîmer ou rayer le logement d'étanchéité du gicleur. Le serrage du gicleur doit être énergique mais sans atteindre l'effort maximum possible avec la clé.

Le gicleur pour la 1re allure de fonctionnement est celui qui se trouve sous les électrodes d'allumage, fig. (B).

Contrôler que les électrodes soient positionnées comme sur la fig. (B).

Remonter le brûleur 4)(C) sur les guides 3) et faire coulisser celui-ci jusqu'à la bride 5), en le tenant légèrement soulevé pour éviter que le disque de stabilité de flamme ne bute contre la gueulard.

Visser les vis 2) sur les guides 3) et la vis 1) de fixation du brûleur à la bride.

S'il était nécessaire de remplacer un gicleur une fois que le brûleur a déjà été installé sur la chaudière, procéder comme suit:

- Ouvrir le brûleur sur les guides comme indiqué fig. (B)p.18.
- Retirer les écrous 1)(D) et le disque 2).
- Remplacer les gicleurs avec la clé 3)(D).

REGLAGES AVANT L'ALLUMAGE

• Réglage tête de combustion

Le réglage de la tête de combustion dépend uniquement du débit du brûleur à la 2e allure, c'est-à-dire du débit des deux gicleurs choisis à la page 19.

Tourner la vis 4)(E) jusqu'à faire coïncider le repère indiqué sur le diagramme (F) avec le plan antérieur de la bride 5)(E).

Exemple:

RL 38 avec deux gicleurs de 3,00 GPH et pression de la pompe 12 bar.

Trouver dans le tab. (D) p.18 le débit de deux gicleurs de 3,00 GPH:

12,7 + 12,7 = 25,4 kg/h.

Le diagramme (F) indique que pour un débit de 25,4 kg/h le brûleur RL 38 nécessite un réglage de la tête de combustion à 3 encoches environ, comme l'illustre la fig. (E).

Normaal hebben beide verstuivers eenzelfde debiet. Indien nodig, kan bij de verstuiver van de 1ste vlamgang:

- het debiet 50% kleiner zijn dan het totale debiet om de tegendrukpiek bij het opstarten te verlagen;
- het debiet 50% groter zijn dan het totale debiet om de verbranding in de 1ste vlamgang te optimaliseren.

Voorbeeld met RL 38:

Vermogen ketel = 270 kW

Rendement 90 %

Gewenst vermogen brander =

270 : 0,9 = 300 kW;

300 : 2 = 150 kW per verstuiver;

Gebruik twee gelijke verstuivers: 60°, 12 bar:

1ste = 3,00 GPH - 2de = 3,00 GPH,

of twee verschillende verstuivers:

1ste = 2,50 GPH - 2de = 3,50 GPH,

of nog:

1ste = 3,50 GPH - 2de = 2,50 GPH.

PLAATSING VERSTUIVERS

Op dit punt van de installatie is de brander nog los van de branderkop; het is dus mogelijk de twee verstuivers met de buissleutel 1)(A) (van 16 mm) te monteren, door de centrale opening van de vlamhaker, nadat de plastic doppen 2)(A) verwijderd zijn. Gebruik geen dichtingsproducten: flenzen, lint of silicone. Zorg ervoor dat u de dichting van de verstuiver niet beschadigt of bekrast. De verstuivers dienen stevig, maar niet maximaal aangehaald te worden.

De verstuiver voor de 1ste vlamgang bevindt zich onder de ontstekings elektroden, fig. (B)

Controleer of de elektroden in de positie staan zoals aangegeven op fig. (B).

Monteer tenslotte de brander 4)(C) op de geleiders 3) en laat hem tot aan de flens 5) lopen, lichtjes opgetild om te voorkomen dat de vlamhaker in aanraking komt met de branderkop.

Schroef de schroeven 2) op de geleiders 3) vast en de schroef 1) die de brander aan de flens bevestigt.

Indien het noodzakelijk is een verstuiver te vervangen aan een brander die al op een ketel aangebracht is, ga dan als volgt te werk:

- Open de brander op de geleiders zoals op fig. (B) p.18.
- Verwijder de moeren 1)(D) en de vlamhaker 2).
- Vervang de verstuivers met de sleutel 3)(D).

VOORAFSTELLING

• Afstelling branderkop

De afstelling van de branderkop is enkel afhankelijk van het branderdebiet in de 2de vlamgang d.w.z. van het debiet van de twee verstuivers, zoals aangegeven op blz. 19.

Draai aan de schroef 4)(E) totdat de voorzijde van de flens 5)(E) overeenkomt met de inkeping zoals aangegeven op diagram (F).

Voorbeeld:

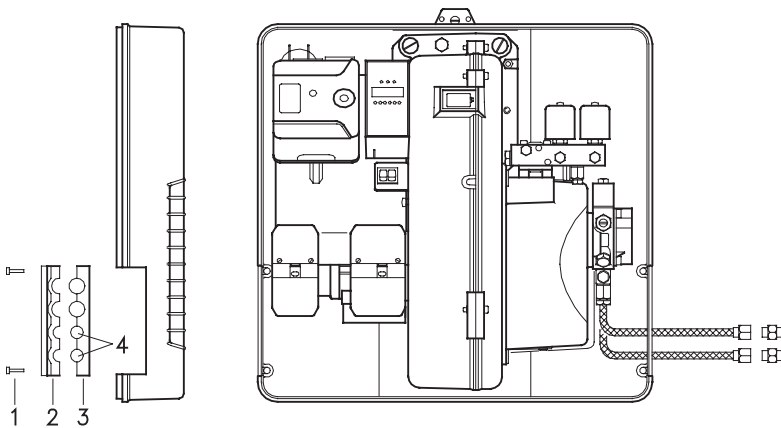
RL 38 met twee verstuivers van 3,00 GPH en een druk van de pomp van 12 bar.

Tabel (D) p.18 geeft het debiet aan van de twee verstuivers 3,00 GPH:

12,7 + 12,7 = 25,4 kg/h.

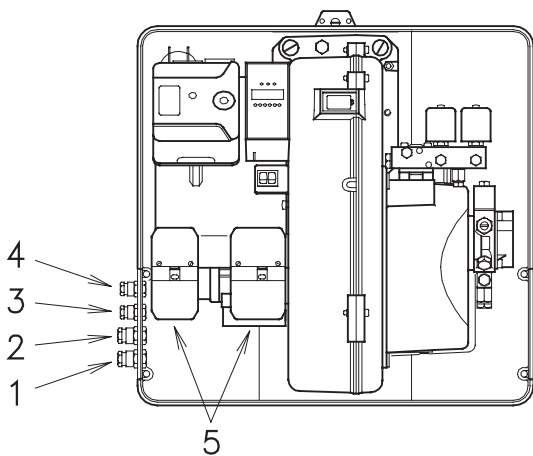
Diagram (F) geeft aan dat bij een debiet van 25,4 kg/h, de verbrandingskop van de brander RL 38 afgesteld moet worden op ongeveer de 3de inkeping zoals aangegeven in fig. (E).

HYDRAULIKANSCHLÜSSE - HYDRAULIC CONNECTIONS
BRANCHEMENTS HYDRAULIQUES - HYDRAULISCHE AANSLUITINGEN



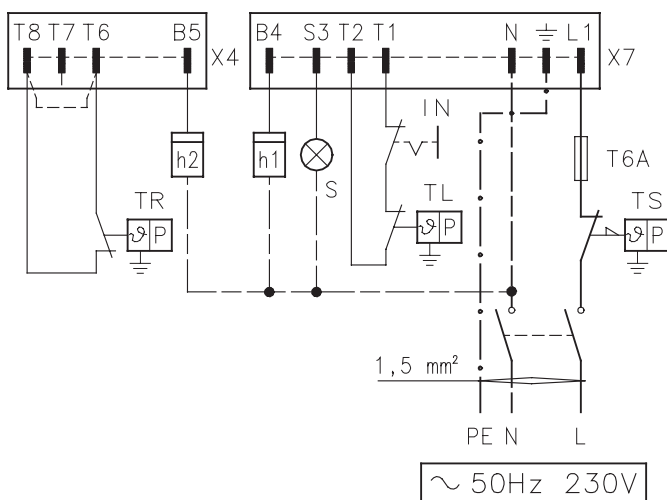
(A)

ELEKTROANSCHLÜSSE - ELECTRICAL CONNECTION
BRANCHEMENTS ELECTRIQUES - ELEKTRISCHE AANSLUITINGEN



(B)

ELEKTROANSCHLÜSSE - ELECTRICAL CONNECTION
BRANCHEMENTS ELECTRIQUES - ELEKTRISCHE AANSLUITINGEN



(C)

• **Pumpeneinstellung**

Es ist keine Einstellung erforderlich.

Die Pumpe ist bereits werkseitig auf 12 bar eingestellt, wobei dieser Druck nach dem Zünden des Brenners kontrolliert und eventuell verändert werden muß.

Beschränken Sie sich daher während dieser Phase darauf, an dem speziellen Anschluß der Pumpe, der im Zusatzkapitel 6, S.19 beschrieben wird, einen Manometer anzusetzen.

• **Einstellung der Luftklappe**

Für die erste Zündung die werkseitige Einstellung der 1. und 2. Stufe unverändert lassen.

Zusammenfassend sind also folgende Einstellungen vor der ersten Zündung erforderlich:

- Regelung der Verbindung Stab-Schieber bei Verwendung von Feld C des Arbeitsbereichs bei Brenner RL 50
- Auswahl und Montage der beiden Düsen
- Einstellung des Flammkopfes

Keiner Regelung bedürfen dagegen:

- Pumpendruck
- Einstellung Luftklappe 1. Stufe.
- Einstellung Luftklappe 2. Stufe.

HYDRAULIKANSCHLÜSSE (A)

MERKE Die Versorgungsanlage muß entsprechend Zusatzkapitel 1, S.30 ausgeführt sein.

Die Pumpe wird werkseitig mit durch Schraube 6), Übersicht Seite 38, geschlossenem By-pass ausgeliefert. Beide Schläuche sind demnach an die Pumpe anzuschließen, s. folgende Beschreibung. Bei Einstrang-Anlagen (B), S. 32, muß die Schraube 6) (By-pass geöffnet) abgenommen werden. Daraufhin:

Die Verschlussschrauben von den Saug- und Rücklaufanschlüssen der Pumpe abnehmen.

An deren Stelle die Schläuche mit den beigepackten Dichtungen einbauen.

Beim Einbau dürfen diese Schläuche nicht verbogen werden.

Die Schläuche durch die Bohrungen der Platte ziehen, vorzugsweise von rechts, Abb. (A): die Schrauben 1) abdrehen, die Platte in den Teilen 2)-3) öffnen und die dünne Schließblende der beiden Bohrungen 4) abnehmen. Die Schläuche sind so zu führen, daß sie weder Trittbelastungen noch warmen Kesselteilen ausgesetzt werden.

Anschließend das andere Schlauchende mit den mitgelieferten Nippeln verbinden, hierzu zwei Schlüssel verwenden: Einen auf dem Schwenkanschluß des Schlauchs zum Festdrehen und den anderen an den Nippeln als Reaktionsmittel.

ELEKTROANSCHLÜSSE (B)

Gemäß Norm EN 60 335-1 biegsame Kabel verwenden:

- falls unter PVC-Mantel den Typ H05 VV-F verwenden.
- falls unter Gummimantel den Typ H05 RR-F verwenden.

Sämtliche, an die Stecker 5)(B) des Brenners anzuschließenden Kabel sind durch die beigepackten Kabeldurchgänge zu führen, die vorzugsweise von links in die Bohrungen der Platte einzuziehen sind, nachdem die dünne Verschlusblende, s. oben, abgenommen worden ist.

- 1 - Pg 11 Dreiphasenspeisung
- 2 - Pg 11 Einphasenspeisung
- 3 - Pg 9 Fernbedienung TL
- 4 - Pg 9 Fernbedienung TR

SCHEMA (C)

Elektroanschluß RL 28 - RL 38

einphasige Speisung 230 V

Nicht angegebener Kabelquerschnitt 1,5 mm².

• Pump adjustment

No settings are required for the pump, which is set to 12 bar by the manufacturer. This pressure must be checked and adjusted (if required) after the burner has been ignited.

The only operation required in this phase is the application of a pressure gauge on the opposite pump attachment indicated in Appendix 6, page 41.

• Fan gate adjustment

For the first time the burner is fired leave the factory setting unchanged for both 1st stage and 2nd stage operation.

In summing up, the adjustments to be executed prior to the first firing are:

- Adjustment of rod-shutter coupling, in the case of utilization of area C of the firing rate of burner model RL 50.
- Selection and installation of the two nozzles.
- Adjustment of combustion head.

The following aspects need not be modified:

- Pump pressure
- Air gate valve adjustment, 1st stage.
- Air gate valve adjustment, 2nd stage.

HYDRAULIC CONNECTIONS (A)

NOTE The hydraulic circuit feeding system must be designed to the indications provided in Appendix 1, page 31.

The pump is factory set with the by-pass valve closed by screw 6) (diagram on page 38). It is therefore necessary to connect both hoses to the pump, as described below. In the case of a single tube installation (B)p.32, it is essential to remove screw 6) (by-pass open). In consideration of these facts:

Remove the plugs from the suction and return connections of the pump.

Insert the hose connections with the supplied seals into the connections and screw them down.

Take care that the hoses are not stretched or twisted during installation.

Route the hoses through the holes in the plate, preferably using those on the rh side, fig. (A): unscrew the screws 1), now divide the insert piece into its two parts 2) and 3) and remove the thin diaphragm blocking the two passages 4). Install the hoses where they cannot be stepped on or come into contact with hot surfaces of the boiler. Now connect the other end of the hoses to the supplied nipples, using two wrenches, one to hold the nipple steady while using the other one to turn the rotary union on the hose.

ELECTRICAL CONNECTIONS (B)

Use flexible cables according to regulation EN 60 335-1:

- if in PVC boot, use at least H05 VV-F
- if in rubber boot, use at least H05 RR-F.

All the cables to be connected to the burner sockets 5)(B) must be routed through the fairleads, supplied by the manufacturer for insertion into the holes in the plate, preferably those on the left side, after having removed the thin diaphragm effectively closing the aperture, as already explained above.

- 1 - Pg 11 Three-phase power supply
- 2 - Pg 11 Single-phase power supply
- 3 - Pg 9 Control device TL
- 4 - Pg 9 Control device TR

LAYOUT (C)

The RL 28 - 38 Models electrical connection single-phase 230V power supply

Cable section not indicated: 1,5 mm².

• Réglage pompe

N'a besoin d'aucun réglage.

La pompe quitte l'usine réglée à 12 bar, pression à contrôler et éventuellement à modifier après l'allumage du brûleur.

Pour ce faire appliquer un manomètre sur le raccord de la pompe indiqué dans l'Appendice 5 p.41.

• Réglage volet ventilateur

Lors d'un premier allumage, conserver le réglage d'usine effectué par le constructeur pour les 1re et 2me allures.

Réglages à faire avant le premier allumage:

- Intervention sur le raccordement tige-obturateur, dans le cas d'un fonctionnement dans la plage C du champ de puissance du brûleur RL 50.
- Choix et montage des deux gicleurs.
- Réglage de la tête de combustion.

Les réglages suivants peuvent par contre être conservés.

- Pression pompe
- Réglage volet ventilateur, 1re allure.
- Réglage volet ventilateur, 2me allure.

RACCORDEMENTS HYDRAULIQUES (A)

NOTE L'installation d'alimentation doit être réalisée selon les indications fournies dans l'Appendice 1 p. 31.

La pompe quitte l'usine avec le by-pass fermé par la vis 6) schéma page 38. Il faut donc raccorder les flexibles à la pompe comme décrit ci-dessous. En cas d'installation monoflexible (B)p.32, il est indispensable de retirer la vis 6) (by-pass ouvert). Cette opération effectuée:

Retirer les bouchons des prises de raccordement d'aspiration et de retour de la pompe.

Visser à leur place les flexibles avec joints de série.

Lors du montage, ces flexibles ne doivent pas être soumis à des torsions.

Faire passer les flexibles par les trous de la plaquette, de préférence ceux de droite, fig. (A): dévisser les vis 1), ouvrir la plaquette dans les parties 2)-3) et retirer la fine membrane qui recouvre les deux trous 4). Disposer les flexibles de manière à éviter qu'on puisse les écraser avec le pied, et que ceux-ci ne soient pas en contact avec des parties chaudes de la chaudière. Raccorder pour finir l'autre extrémité des flexibles aux nipples de série à l'aide de deux clés: une sur le raccord tournant du flexible, pour visser, et l'autre sur les nipples, pour supporter l'effort de réaction.

BRANCHEMENTS ELECTRIQUES (B)

Utiliser câbles flexibles selon norme EN 60 335-1:

- si en gaine PVC, au moins type H05 VV-F
- si en gaine caoutchouc, au moins type H05 RR-F.

Tous les câbles à brancher aux fiches 5)(B) du brûleur doivent passer par les passe-câbles de série à insérer dans les trous effectués sur la plaquette, de préférence les trous de gauche, après avoir retiré la fine membrane qui les recouvre comme indiqué ci-dessus.

- 1 - Pg 11 Alimentation triphasée
- 2 - Pg 11 Alimentation monophasée
- 3 - Pg 9 Télécommande TL
- 4 - Pg 9 Télécommande TR

SCHEMA (C)

Branchement électrique RL 28 - RL 38 alimentation monophasée 230 V

Section câbles non indiquée: 1,5 mm².

• Afstelling pomp

De pomp hoeft niet afgesteld te worden.

Bij het verlaten van de fabriek is de pomp afgesteld op 12 bar. Controleer en pas, indien nodig, deze druk aan na ontsteking van de brander.

In deze fase, dient u enkel een manometer te bevestigen op de aansluiting van de pomp. Zie Appendix 6 blz.41.

• Afstelling luchtklep

Voor de eerste ontsteking dient men de in de fabriek ingestelde regeling intact te laten, zowel voor de eerste als voor de tweede vlamgang.

Samengevat zijn de regelingen die aan de eerste ontsteking vooraf moeten gaan:

- Ingrep in de verbinding stang-smoorklep, in het geval dat gebied C van het werkingsveld van RL 50 gebruikt wordt.
- Keuze en montage van de twee verstuivers
- Afstelling branderkep.

Er hoeft niets gewijzigd te worden aan de vooraf ingestelde waarden van:

- Druk van de pomp.
- Afstelling luchtklep 1ste vlamgang.
- Afstelling luchtklep 2de vlamgang.

HYDRAULISCHE AANSLUITINGEN (A)

NOOT De aanvoerleidingen moeten uitgevoerd zijn volgens de aanwijzingen van Appendix 1 blz. 31.

De pomp verlaat de fabriek met de by-pass afgesloten door schroef 6) schema pag. 38. Het is dus noodzakelijk de beide flexibels met de pomp te verbinden, zoals hierna beschreven wordt. In geval van een installatie van een eenpijpsysteem (B)p.32, is het noodzakelijk de schroef 6) te verwijderen (by-pass open). Dit vooropgesteld:

Verwijder de doppen van de aanzuig- en terugloopleiding van de pomp.

Draai de flexibels met de pakkingen, die bij de standaarduitrusting geleverd worden, vast.

Bij het monteren van de flexibels moet hierop geen kracht uitgeoefend worden die verbuiging tot gevolg heeft.

Laat de flexibels door de gaten van het plaatje gaan, het liefst van rechts, fig.(A): draai de schroeven 1) los, open het plaatje bij de delen 2)-3) en haal het dunne membraan, dat de twee gaten 4) sluit, weg. Plaats de flexibels zodanig dat er niet op getrapt kan worden of dat ze met de warme delen van de ketel niet in contact kunnen komen.

Verbind, tenslotte, het andere uiteinde van de flexibels aan de nipples, die bij de standaarduitvoering geleverd worden, door de twee sleutels te gebruiken: één op het draaibare verbindingstuk van de flexibel, om aan te draaien, en één op de nipples, om de tegengestelde kracht aan te kunnen.

ELEKTRISCHE AANSLUITINGEN (B)

Gebruik flexibels zoals voorgeschreven in de norm EN 60 335-1:

- met PVC-omhulsel, min. type H05 VV-F
- met rubberen-omhulsel, min type H05 RR-F.

Alle kabels die met de stekkers 5)(B) van de brander verbonden moeten worden, moet men door de wartels trekken die bij de standaarduitrusting geleverd worden en in de gaten van het plaatje aangebracht worden, het liefst van links af, na het dunne membraan weggehaald te hebben dat hen afsluit, zoals hierboven uitgelegd.

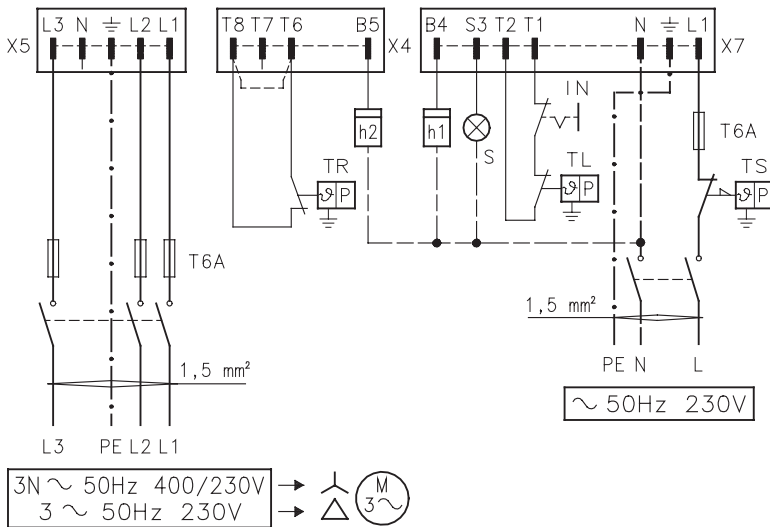
- 1-Pg 11 Driefasige voeding
- 2-Pg 11 Eenfasige voeding
- 3-Pg 9 Afstandsbesturing (Thermostaat) TL
- 4-Pg 9 Afstandsbesturing (Thermostaat) TR

SCHEMA (C)

Elektrische aansluiting RL 28 - RL 38 eenfasige voeding 230 V

Doorsnede niet aangegeven kabels: 1,5 mm².

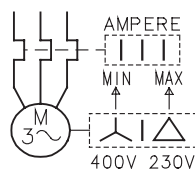
RL 28 - 50 dreiphasing / triple-phase / triphasés / dreifasing
ELEKTROANSCHLÜSSE - ELECTRICAL CONNECTION
BRANCHEMENTS ELECTRIQUES - ELEKTRISCHE AANSLUITINGEN



- Die Brenner RI 38 dreiphasig und RL 50 werden werkseitig für 400 V Stromversorgung vorbereitet. Falls die Stromversorgung 230 V beträgt, den Motoranschluß (Stern- oder Dreieckschaltung) und die Einstellung des Wärmerelais verändern.
- Die Brenner RL 28 - 38 - 50 für intermittierenden Betrieb baumustergeprüft. Das bedeutet, daß sie - laut Vorschrift - wenigstens einmal pro 24 Stunden ausgeschaltet werden müssen, damit die elektrischen Einrichtungen auf ihre Funktionstüchtigkeit geprüft werden können. Der Brennerstillstand erfolgt üblicherweise über die Fernsteuerung der Kesselanlage.
- Burners RL 38 three-phase and RL 50 leave the factory preset for 400 V power supply. If 230 V power supply is used, change the motor connection from star to delta and change the setting of the thermal cutout as well.
- The RL 28 - 38 - 50 burners have been type-approved for intermittent operation. This means they should compulsorily be stopped at least once every 24 hours to enable the control box to perform checks of its own efficiency at start-up. Burner halts are normally provided for automatically by the boiler load control system.
- Les modèles RL 38 triphasés et RL 50 quittent l'usine prévus pour l'alimentation électrique à 400 V. Si l'alimentation est à 230 V, changer la connexion du moteur (d'étoile à triangle) et le réglage du relais thermique.
- Les modèles RL 28 - 38 - 50 ont été homologués pour fonctionner de façon intermittente. Cela veut dire qu'ils doivent s'arrêter selon les normes au moins 1 fois toutes les 24 heures pour permettre à le boîtier d'effectuer un contrôle de son efficacité au moment du démarrage. Normalement l'arrêt du brûleur est assuré par le thermostat de la chaudière. S'il n'en était pas ainsi, il faudrait appliquer en série au IN un interrupteur horaire qui commanderait l'arrêt du brûleur au moins 1 fois toutes les 24 heures.
- Bij het verlaten van de fabriek zijn de dreifasige modellen RL 38 en de RL 50 ingesteld op een voeding van 400 V. Als de voeding 230 V is, moet de motoraansluiting veranderd worden (van ster naar driehoek) alsook de afstelling van het thermisch relais.
- De branders RL 28 - 38 - 50 zijn gehomologeerd voor een intermitterende werking. Dat betekent dat ze 'volgens voorschrift' tenminste 1 keer in 24 uur tot stilstand moeten komen, opdat de elektrische branderautomaat zijn eigen efficiëntie kan controleren. De thermostaat van de ketel zorgt er in het algemeen voor dat de brander de werking stopt. Mocht dat niet het geval zijn, dan moet er in serie-schakeling met IN een uurschakelaar aangebracht worden, die er voor zorgt dat de brander minstens éénmaal in 24 uur tot stilstand komt.

(A)

RL 28 - 50 dreiphasing / triple-phase / triphasés / dreifasing
EINSTELLUNG WÄRMERELAIS - CALIBRATION OF THERMAL RELAY
REGLAGE RELAIS THERMIQUE - AFSTELLING THERMISCH RELAIS



(B)

SCHEMA (A)

Elektroanschluß RL 38 - 50
dreiphasige Speisung 230 / 400 V mit Nulleiter
 Nicht angegebener Kabelquerschnitt 1,5 mm².

Zeichenerklärung Schemen (C)S.22 - (A)

- h1 - Stundenzähler der 1 Stufe
- h2 - Stundenzähler der 2 Stufe
- IN - Schalter für das manuelle Ausschalten des Brenners
- X4 - Stecker mit 4 Polen
- X5 - Stecker mit 5 Polen
- X7 - Stecker mit 7 Polen
- S - Störabschaltung-Fernmeldung
- TL - Grenzwert-Fernsteuerung: schaltet den Brenner aus, wenn die Temperatur oder der Kesseldruck den festgelegten Wert überschreitet.
- TR - Einstell-Fernsteuerung: steuert die 1. und 2. Betriebsstufe. Wird nur bei zweistufigem Betrieb benötigt.
- TS - Sicherheits-Fernsteuerung: tritt bei Defekt an TL in Aktion

Vorsicht: der Brenner wird werkseitig auf den ZWEI-Stufen-Betrieb voreingestellt und muß also zur Steuerung des Heizölventils V2 an die Fernsteuerung TR angeschlossen werden. Wird dagegen ein EIN-Stufen-Betrieb erwünscht, so ist anstelle der Fernsteuerung TR eine Brücke zwischen Klemmen T6 und T8 des Steckers X4 zu legen.

SCHEMA (B)

Einstellung Wärmerelais 17)(A)S.14

Dieses schützt den Motor vor dem Durchbrennen wegen erhöhter Stromaufnahme infolge des Ausfallens einer Phase.

- Wenn der Motor über eine Sternschaltung mit 400 V- Spannung gesteuert wird, muß der Zeiger auf "MIN"- Stellung positioniert werden.
- Bei Dreieck-Schaltung mit 230 V- Spannung, muß der Zeiger auf "MAX" gestellt werden.

Obwohl die Skala des Wärmerelais nicht die Entnahmewerte vorsieht, die auf dem Typenschild des 400 V-Motors angegeben sind, wird der Schutz trotzdem gewährleistet.

ACHTUNG

Den Nulleiter nicht mit dem Phasenleiter in der Leitung der Stromversorgung vertauschen.

EINSCHALTEN DER PUMPE

- Bevor Sie den Brenner in Betrieb nehmen, vergewissern Sie sich, ob die Rücklaufleitung zum Tank frei ist. Eventuelle Hindernisse würden zur Beschädigung des Dichtungsorgans an der Pumpenwelle führen. (Die Pumpe wird mit verschlossenem By-pass ausgeliefert).
- Kontrollieren Sie, ob die Ventile an der Ansaugleitung offen sind und der Tank mit Brennstoff gefüllt ist.
- Die Pumpe kann sich selbst einschalten und es muß eine der Schrauben 3) gelockert werden (siehe Zusatzkapitel 6, S.40), damit der Ansaugschlauch entlüftet wird.
- Den Brenner durch Schließen der Fernsteuerungen und mit Schalter 1)(B)S. 26, auf "EIN" starten. Der Pumpendreh Sinn muß der Pfeilangabe auf dem Deckel entsprechen.
- Die Pumpe ist gefüllt, wenn aus der Schraube 3) Heizöl heraustritt. Den Brenner stoppen: Schalter 1)(B)S.26, auf "AUS" und die Schraube 3) aufschrauben.

Die für diesen Vorgang benötigte Zeit hängt vom Durchmesser und der Länge der Ansaugleitung ab. Falls sich die Pumpe nicht beim ersten Anfahren einschaltet und der Brenner in Störabschaltung fährt, 15 Sek. warten. Entriegeln und Wiederholen des Anfahrens, und so fort. Nach 5 bis 6 Anfahrvorgängen ungefähr 2-3 Minuten auf die Abkühlung des Transformators warten. Den Foto-Widerstand nicht beleuchten, um die Störabschaltung des Brenners zu vermeiden. Der Brenner fährt in etwa 10 Sek. nach dem Anfahren ohnehin in Störabschaltung.

LAYOUT (A)

The RL 38 - 50 Models electrical connection three-phase 230/400 V power supply with neutral phase wire.

Cable section not indicated: 1.5 mm².

Key to wiring layouts (C)p.22 - (A)

- h1 - 1st stage hourcounter
- h2 - 2nd stage hourcounter
- IN - Manual burner stop switch
- X4 - 4 pole plug
- X5 - 5 pole plug
- X7 - 7 pole plug
- S - Remote lock-out signal
- TL - Limit control device system:
This shuts down the burner when the boiler temperature or pressure exceeds the set-point value.
- TR - High-low mode control device system:
This controls operating stages 1 and 2 and is necessary only for two-stage operation.
- TS - Safety control device system:
This operates when TL is faulty.

Important: the burner is factory set for two-stage operation and it must therefore be connected to the TR remove control device to command light oil valve V2.

Alternatively, if single stage operation is required, instead of control device TR install a jumper lead between terminals T6 and T8 of connector X4.

LAYOUT (B)

Calibration of thermal cut-out 17)(A)p.14

This is required to avoid motor burn-out in the event of a significant increase in power absorption caused by a missing phase.

- If the motor is star-powered, **400 V**, the cursor should be positioned to "MIN".
- If the motor is delta-powered, **230 V**, the cursor should be positioned to "MAX".

Even if the scale of the thermal cut-out does not include rated motor absorption at 400 V, protection is still ensured in any case.

WARNING

Do not invert the neutral with the phase wire in the electricity supply line.

PUMP PRIMING

- **Before starting the burner, make sure that the tank return line is not clogged. Obstructions in the line could cause the sealing organ located on the pump shaft to break.**
(The pump leaves the factory with the by-pass closed).
- Also check to make sure that the valves located on the suction line are open and that there is sufficient fuel in the tank.
- In order for self-priming to take place, one of the screws 3) of the pump (See Appendix 6, page 41) must be loosened in order to bleed off the air contained in the suction line.
- Start the burner by closing the control devices and with switch 1)(B)p.26 in the "ON" position. The pump must rotate in the direction of the arrow marked on the cover.
- The pump can be considered to be primed when the light oil starts coming out of the screw 3). Stop the burner: switch 1)(B)p.26 set to "OFF" and tighten the screw 3).

The time required for this operation depends upon the diameter and length of the suction tubing. If the pump fails to prime at the first starting of the burner and the burner locks out, wait approx. 15 seconds, reset the burner, and then repeat the starting operation as often as required. After 5 or 6 starting operations allow 2 or 3 minutes for the transformer to cool.

Do not illuminate the photocell or the burner will lock out; the burner should lock out anyway about 10 seconds after it starts.

SCHEMA (A)

Branchement électrique RL 38 - 50
alimentation triphasée 230/400 V avec neutre.
Section câbles non indiquée: 1,5 mm².

Légende schémas (C)p.22 - (A)

- h1 - Compteur d'heures 1ère allure
- h2 - Compteur d'heures 2ème allure
- IN - Interrupteur électrique pour arrêt manuel brûleur
- X4 - Fiche 4 pôles
- X5 - Fiche 5 pôles
- X7 - Fiche 7 pôles
- S - Signalisation blocage brûleur à distance
- TL - Télécommande de limite:
arrête le brûleur quand la température ou la pression dans la chaudière dépasse la valeur maximum fixée.
- TR - Télécommande de réglage:
commande 1re et 2e allure de fonctionnement
Nécessaire seulement dans le fonctionnement à deux allures.
- TS - Télécommande de sécurité:
intervient en cas de TL en panne.

Attention: le brûleur quitte l'usine déjà prédisposé au fonctionnement à 2 allures, et la télécommande TR de commande de la vanne V2 de fioul doit être reliée.

Si l'on désire par contre un fonctionnement à 1 allure, remplacer la télécommande TR par un pontet entre les bornes T6 et T8 de la fiche X4.

SCHEMA (B)

Réglage relais thermique 17)(A)p.14

Sert à éviter que le moteur grille suite à une forte augmentation de l'absorption due à l'absence d'une phase.

- Si le moteur est alimenté en étoile, **400 V**, le curseur doit être placé sur "MIN".
- S'il est alimenté en triangle, **230 V**, le curseur doit être placé sur "MAX".

Si l'échelle du relais thermique ne comprend pas l'absorption indiquée sur la plaque du moteur à 400 V, la protection est assurée quand même.

ATTENTION

Dans la ligne d'alimentation électrique, ne pas inverser le neutre avec la phase.

AMORÇAGE POMPE

- **Avant de mettre le brûleur en marche, s'assurer que le tuyau de retour dans la cuve ne soit pas bouché. Un éventuel obstacle provoquerait la rupture de l'organe d'étanchéité situé sur l'arbre de la pompe.**
(La pompe quitte l'usine avec le by-pass fermé).
- Contrôler également que les clapets situés sur le conduit d'aspiration soient ouverts et qu'il y ait du combustible dans la cuve.
- Pour que la pompe puisse s'auto-amorcer, il est indispensable de desserrer l'une des vis 3) de la pompe (voir Appendice 6 p.41) pour purger l'air contenu dans le tuyau d'aspiration.
- Faire démarrer le brûleur en fermant les télécommandes et en plaçant l'interrupteur 1)(B)p.26 sur la position "ALLUME". La pompe doit tourner dans le sens indiqué par la flèche dessinée sur le couvercle.
- Lorsque le fioul déborde de la vis 3), la pompe est amorcée. Refermer le brûleur: interrupteur 1)(B)p.26 sur "ETEINT" et serrer la vis 3).

Le temps nécessaire pour cette opération dépend du diamètre et de la longueur du tuyau d'aspiration. Si la pompe ne s'amorce pas au premier démarrage et si le brûleur se bloque, attendre environ 15 s, débloquent et répéter le démarrage. Et ainsi de suite. Tous les 5-6 démarrages, attendre pendant 2-3 minutes le refroidissement du transformateur.

Ne pas éclairer la photorésistance afin d'éviter le blocage du brûleur: celui-ci se bloque de toutes façons une dizaine de secondes après son démarrage.

SCHEMA (A)

Elektrische aansluiting RL 38 - 50
driefasige voeding 230/400 V met nulleider.
Doorsnede kabels niet aangegeven: 1,5 mm².

Beschrijving schema's (C)p.22 - (A)

- h1 - Schakelaar 1ste vlamgang
- h2 - Schakelaar 2de vlamgang
- IN - Schakelaar voor manueel uitschakelen
- X4 - Vierpolige stekker
- X5 - Vijfpolige stekker
- X7 - Zevenpolige stekker
- S - Controlelampje vergrendeling op afstand
- TL - Afstandsbesturing, begrenzingsthermostaat:
schakelt de brander uit als de temperatuur of de druk in de ketel de ingestelde max. waarde overschrijft.
- TR - Afstandsbesturing, regelthermostaat:
regelt 1ste en 2de vlamgang. Enkel nodig bij tweetrapswerking.
- TS - Afstandsbesturing, veiligheidsthermostaat:
treedt in werking als de TL defect is.

Let op: wanneer de brander de fabriek verlaat is hij afgesteld voor tweetrapswerking en moet dus met de afstandsbediening TR voor besturing van het ventiel V2 van de stookolie verbonden worden.

Als men daarentegen wenst dat de brander een ééntapswerking heeft, dient men ter vervanging van de afstandsbediening TR een brug tussen de klemmenborden T6 en T8 van de stekker X4 aan te brengen.

SCHEMA (B)

Afstelling thermisch relais 17)(A)p.14

Dit relais verhindert dat de motor verbrandt door een plotse verhoging van de absorptie bij het overslaan van een fase.

- Als de motor op **400 V** in ster is aangesloten, plaats de wijzer op "MIN".
- Als de motor op **230 V** in driehoek is aangesloten, plaats de wijzer op "MAX".

Ook al geeft de schaal van het thermisch relais de opgeslorpte stroom van de 400 V motor niet aan, toch is de bescherming verzekerd.

OPGELET

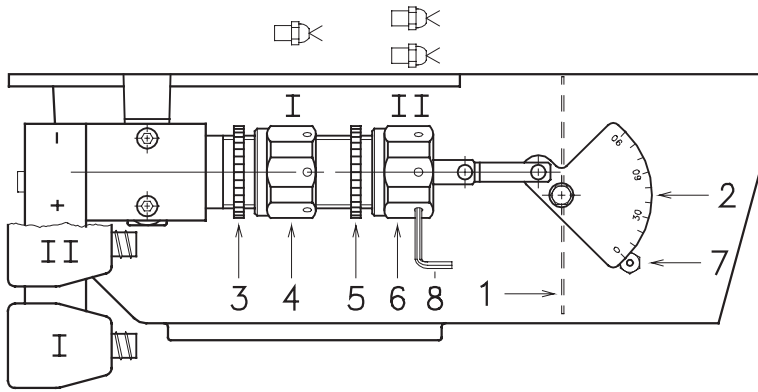
De nulleider en de fase niet op de elektrische voedingslijn.

AANZUIGING POMP

- **Zorg ervoor, alvorens de brander te starten, dat de terugleiding naar de tank niet verstopt is. Een verstopping zou de dichting aan de as van de pomp kunnen beschadigen.**
(Bij het verlaten van de fabriek, is de by-pass van de pomp gesloten).
- Ga na of de afsluitkleppen op de aanzuigleiding open staan en of er brandstof in de tank is.
- Omdat de pomp zichzelf kan aanzuigen, is het noodzakelijk één van de schroeven 3) van de pomp los te draaien (zie Appendix 6 blz. 41), om de aanzuigleiding te ontluchten.
- Ontsteek de brander door de afstandsbedieningen te sluiten en met de schakelaar 1)(B)p.26 in positie "AAN". De pomp moet in de richting van de pijl draaien die op het deksel aangegeven staat.
- Indien er stookolie lekt uit schroef 3) is de pomp aangezogen. Stop de brander: schakelaar 1)(B)p.26 in positie "UIT" en draai de schroef 3) aan.

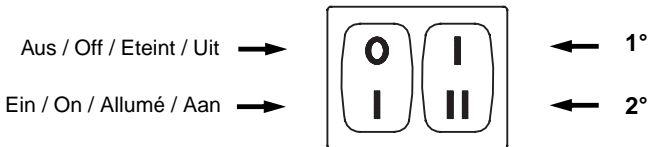
De duur van deze handeling hangt af van de diameter en de lengte van de aanzuigleiding. Als de pomp bij een eerste start niet aangezogen wordt en de veiligheidsstop van de brander in werking treedt, wacht ongeveer 15 sec. Ontgrendel de brander en herhaal de startfase. Enzovoorts. Na iedere 5-6 ontstekingen dient men 2-3 minuten te wachten om de transformator te laten afkoelen.

Belicht de fotocel niet, om de vergrendeling van de brander te voorkomen: de brander valt hoe dan ook stil 10 s na het aanslaan ervan.



(A)

Brenner / Burner / Brûleur Brander 1 2 Stufe / Stage / Allure / Vlamgang



(B)

GPH = 1° Stufe - Stage - Allure - Vlamgang
= N° Kerbe - Notch - Encoche - Inkeping

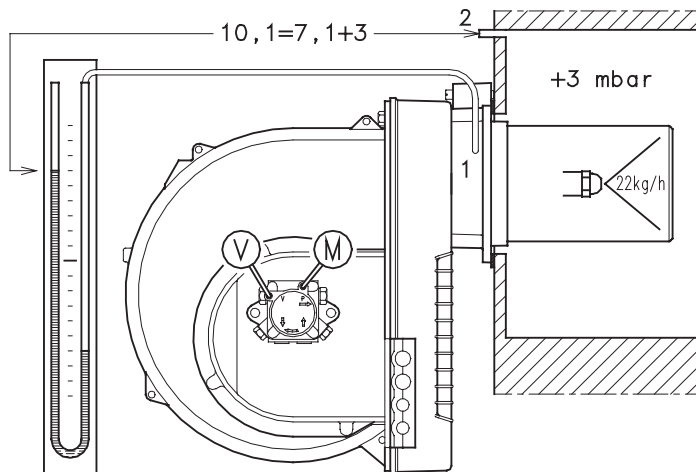
RL 28		RL 38		RL 50	
GHP	α°	GHP	α°	GHP	α°
2,00	14	2,50	12	3,00	12
2,25	17	3,00	18	3,50	15
2,50	20	3,50	20	4,00	18
3,00	22	4,00	22	4,50	21
3,50	24	4,50	23	5,00	23
		5,00	26	5,50	27
				6,00	28

(C)

LUFTDRUCK IN 1) MIT NULLDRUCK IN 2)
AIR PRESSURE IN 1) WITH ZERO PRESSURE IN 2)
PRESSION AIR EN 1) AVEC PRESSION ZERO EN 2)
LUCHTDRUK IN 1) MET NULDRUCK IN 2)

RL 28		RL 38		RL 50	
kg/h	mbar	kg/h	mbar	kg/h	mbar
14	6,0	20	7,0	25	6,1
16	6,3	22	7,0	29	6,2
18	6,6	24	7,0	33	6,4
20	6,8	26	7,0	37	6,5
22	7,1	29	7,0	41	6,6
24	7,6	32	7,0	45	8,0
26	8,4	35	8,0	50	10,1
28	8,8	38	9,4	50	9,1(1)

(1) Mit rückversetztem Schieber 4)(C)p.18
(1) With shutter 4)(C)p.18 retracted
(1) Avec obturateur 4)(C)p.18 reculé
(1) Met smookklep 4)(C)p.18 naar achteren



(D)

Achtung:

dieser Vorgang ist möglich, weil die Pumpe werkseitig mit Heizöl gefüllt wird; falls die Pumpe geleert wurde, muß sie vor dem Anfahren über den Stopfen des Vakuummeters mit Brennstoff gefüllt werden, weil sie festfrißt.
Falls die Länge der Ansaugleitungen 20-30 m überschreitet, die Leitung mit Handpumpe füllen.

BRENNEREINSTELLUNG

ZÜNDEN

Den Schalter 1)(B) auf "EIN" stellen.
Beim ersten Zünden entsteht beim Übergang von der 1° zur 2° Stufe ein momentaner Abfall des Brennstoffdrucks, der durch die Füllung der Leitungen der 2° Düse verursacht wird. Dieser Abfall kann das Ausgehen des Brenners verursachen, das manchmal von Pulsationen begleitet wird.
Nach Abschluß der im nachhinein beschriebenen Einstellungen, muß das Zünden des Brenners ein dem Betrieb entsprechendes Geräusch erzeugen. Es treten eine oder mehrere Pulsationen oder eine Verzögerung der Zündung im Vergleich zur Öffnung des Heizöl-Elektroventils auf; beachten Sie hierzu die Hinweise auf Seite 46: Ursachen 34 ÷ 39.

FUNKTION

Für die optimale Einstellung des Brenners sollten die Verbrennungsabgase am Kesselausgang analysiert und an den folgenden Punkten eingegriffen werden.

• Düsen der 1° und 2° Stufe

Die Informationen der Seite 18 beachten.

• Flammkopf

Die bereits erfolgte Einstellung des Flammkopfes braucht nicht nachjustiert zu werden, soweit keine Durchsatzänderung des Brenners in der 2. Stufe erfolgt.

• Pumpendruck

12 bar: ist der werkseitig eingestellte Druck, der im allgemeinen ausreichend ist. Es kann allerdings erforderlich werden, diesen zu verändern, und zwar auf:

10 bar um den Durchsatz des Brennstoffs zu vermindern. Dies ist nur dann möglich, wenn die Raumtemperatur nicht unter 0°C absinkt. Die 10 bar dürfen auf keinen Fall unterschritten werden, weil die Zylinder sich sonst nur schwer öffnen können;

14 bar um den Durchsatz des Brennstoffs zu erhöhen oder um auch bei Temperaturen unter 0°C sicheres Zünden zu gewährleisten.

Der Pumpendruck wird durch Verstellen der speziellen Schraube verändert, die im Zusatzkapitel 6, S. 40 beschrieben wird.

• Luftklappe - 1° Stufe

Halten Sie den Brenner in der 1. Stufe, indem Sie den Schalter 2)(B) auf Position 1° Stufe stellen. Die Öffnung der Luftklappe 1)(A) ist auf die gewählte Düse abzustimmen: die Marke 7)(A) muß der Kerbe gemäß Tabelle (C) entsprechen. Die Einstellung durch Verdrehen des Sechskantes 4) vornehmen:

- nach rechts (Zeichen -) kleinere Öffnung
- nach links (Zeichen +) größere Öffnung.

Beispiel RL 38 - Düse 1. Stufe 3,00 GPH:

Kerbe 18° in Übereinstimmung mit Marke 7)(A).

Nach beendeter Einstellung den Sechskant 4) mit der Nutmutter 3) arretieren.

• Luftklappe - 2° Stufe

Den Schalter 2)(B) in Position 2. Stufe bringen und der Luftklappe 1)(A) über den Sechskant 6)(A) nach Lockern von Nutmutter 5)(A) einstellen.

Der Luftdruck am Stutzen 1)(D) soll in etwa dem Tabellenwert (D) entsprechen, plus dem Druck der Brennkammer, am Stutzen 2) gemessen. Beispiel in Abbildung.

MERKE:

zwecks leichter Verstellung der Sechskante 4) und 6)(A) den 3 mm Sechskantschlüssel 8)(A) verwenden.

Important:

the a.m. operation is possible because the pump is already full of fuel when it leaves the factory. If the pump has been drained, fill it with fuel through the opening on the vacuum meter prior to starting; otherwise, the pump will seize. Whenever the length of the suction piping exceeds 20-30 meters, the supply line must be filled using a separate pump.

BURNER CALIBRATION

FIRING

Set switch 1)(B) to "ON".

During the first firing, during the passage from the 1st to the 2nd stage, there is a momentary lowering of the fuel pressure caused by the filling of the 2nd stage nozzle tubing. This lowering of the fuel pressure can cause the burner to lock-out and can sometimes give rise to pulsations. Once the following adjustments have been made, the firing of the burner must generate a noise similar to the noise generated during operation. If one or more pulsations or a delay in firing in respect to the opening of the light oil solenoid valve occur, see the suggestions provided on p. 47: causes 34 to 39.

OPERATION

The optimum calibration of the burner requires an analysis of the flue gases at the boiler outlet and interventions on the following points:

• 1st and 2nd nozzles

See the information listed on page 19.

• Combustion head

The adjustment of the combustion head already carried out need not be altered unless the 2nd stage delivery of the burner is changed.

• Pump pressure

12 bar: This is the pressure calibrated in the factory which is usually sufficient for most purposes. Sometimes, this pressure must be adjusted to:

10 bar in order to reduce fuel delivery. This adjustment is possible only if the surrounding temperature remains above 0°C. Never calibrate to pressures below 10 bar, at which pressures the cylinders may have difficulty in opening;

14 bar in order to increase fuel delivery or to ensure firings even at temperatures of less than 0°C.

In order to adjust pump pressure, use the relevant screw indicated in Appendix 6, p. 41

• 1st stage fan air gate valve

Keep the burner operating at 1st stage by setting the switch 2)(B) to the 1st stage position. Opening of the air gate valve 1)(A) must be adjusted in proportion to the selected nozzle: the index 7)(A) must be aligned with the specified in table (C). This adjustment is achieved by turning the hex element 4):

- in rh direction (- sign) the opening is reduced
- in lh direction (+ sign) the opening increases.

Example RL 38 - 1st stage nozzle 3.00 GPH: 18° notch aligned with index 7)(A).

When the adjustment is terminated lock the hex element 4) with the ring nut 3).

• 2nd stage fan air gate valve

Set switch 2)(B) to the 2nd stage position and adjust the air gate valve 1)(A) by turning the hex element 6)(A), after having loosened the ring nut 5)(A).

Air pressure at attachment 1)(D) must be approximately the same as the pressure specified in table (D) plus the combustion chamber pressure measured at attachment 2). Refer to the example in the adjacent figure.

NOTE:

in order to facilitate adjustment of hex elements 4) and 6)(A), use a 3 mm Allen key 8)(A).

Attention:

l'opération susdite est possible parce que la pompe quitte l'usine pleine de combustible. Si la pompe a été vidée, la remplir de combustible par le bouchon du vacuomètre avant de la mettre en marche pour éviter les grippages.

Quand la longueur du tuyau d'aspiration dépasse les 20-30 m, remplir le tuyau avec une pompe séparée.

REGLAGE BRULEUR

ALLUMAGE

Mettre l'interrupteur 1)(B) sur la position "ALLUME".

Au premier allumage ou au moment du passage de la 1re à la 2e allure, on a une baisse momentanée de la pression du combustible, liée au remplissage du conduit du 2e gicleur. Cette baisse peut provoquer l'extinction du brûleur, accompagnée parfois d'à-coups.

Une fois effectués les réglages décrits ci-dessous, l'allumage du brûleur doit produire un bruit semblable au bruit de fonctionnement. Si on entend un ou plusieurs à-coups ou un retard d'allumage par rapport à l'ouverture de l'électrovanne de fioul, voir les conseils donnés p. 48: causes 34 ÷ 39.

FONCTIONNEMENT

Pour obtenir un réglage optimal du brûleur, il faut effectuer l'analyse des gaz d'échappement de la combustion à la sortie de la chaudière et intervenir sur les points suivants.

• Gicleurs de 1re et 2e allure

Voir informations indiquées page 19:

• Tête de combustion

Le réglage de la tête déjà effectué ne doit pas être modifié si le débit du brûleur en 2me allure n'est pas modifié.

• Pression pompe

12 bar: c'est la pression réglée en usine et qui convient généralement. On peut avoir besoin de la porter à:

10 bar pour réduire le débit de combustible. C'est possible seulement si la température ambiante reste supérieure à 0°C. Ne jamais descendre au-dessous de 10 bar: le vérin pourrait s'ouvrir avec difficulté;

14 bar pour augmenter le débit de combustible ou pour avoir des allumages sûrs même à des températures inférieures à 0 °C.

Pour modifier la pression de la pompe, agir sur la vis prévue à cet effet, indiquée dans l'App. 6 p. 41.

• Volet ventilateur - 1re allure

Maintenir le brûleur en mode de fonctionnement à 1re allure en plaçant l'interrupteur 2)(B) en position 1re allure. L'ouverture du volet 1)(A) doit être proportionnée au gicleur choisi: le repère 7)(A) doit coïncider au repère indiqué tableau (C). Le réglage se fait par rotation de l'hexagone 4):

- vers la droite (signe -) l'ouverture diminue
- vers la gauche (signe +) l'ouverture augmente.

Example RL 38 - Gicleur 1re allure 3,00 GPH: repère 18° correspondant au repère 7)(A).

Le réglage fait, bloquer l'hexagone 4) avec la bague 3).

• Volet ventilateur - 2me allure

Mettre l'interrupteur 2)(B) en position 2me allure et régler le volet 1)(A) en agissant sur l'hexagone 6)(A), après avoir relâché la bague 5)(A).

La pression de l'air à la prise 1)(D) doit correspondre approximativement à la pression indiquée sur le tableau (D) plus la pression en chambre de combustion mesurée à la prise 2). Exemple sur figure.

NOTE:

pour faciliter le réglage des hexagones 4) et 6)(A), utiliser une clé hexagonale de 3 mm 8)(A).

Opgelet:

deze operatie is mogelijk omdat de pomp, bij het verlaten van de fabriek, gevuld is met brandstof. Indien de pomp leeg is, vul deze met brandstof via de vacuümmetaansluiting alvorens de pomp te starten. Dit om te vermijden dat de pomp vastloopt. Vul de leiding met een afzonderlijke pomp indien de aanzuigleiding langer is dan 20-30 m.

AFSTELLING BRANDER

ONTSTEKING

Zet de schakelaar 1)(B) in positie "AAN".

Bij de eerste ontsteking of bij de overgang van 1ste naar 2de vlamgang, daalt de druk van de brandstof tijdelijk terwijl de leiding van de 2de verstuiver met brandstof wordt gevuld. Deze drukdaling kan de brander soms stil doen vallen, wat soms gepaard gaat met onregelmatige stoten.

Als de hierna beschreven regelingen eenmaal uitgevoerd zijn, moet het geluid bij de ontsteking gelijk zijn aan dat van de normale branderwerking. Indien u echter onregelmatige stoten waarneemt of een vertraagde ontsteking t.o.v. de opening van het elektromagneetventiel, raadpleeg dan de tips op p. 49: Oorzaak 34 ÷ 39.

WERKING

Om een optimale afstelling van de brander te verkrijgen, is het raadzaam de verbrandingsgasen aan de uitgang van de ketel te analyseren. Kijk volgende punten na:

• Verstuivers 1ste en 2de vlamgang

Zie gegevens blz. 19.

• Verbrandingskop

De al uitgevoerde regeling van de verbrandingskop behoeft geen wijzigingen als het bereik van de brander in de tweede vlamgang niet veranderd wordt.

• Druk pomp

12 bar: de pomp is in de fabriek afgesteld op 12 bar. Dit is de meest gangbare afstelling. De druk kan gewijzigd worden in:

10 bar om het brandstofdebiet te verkleinen. Dit is enkel mogelijk als de omgevingstemperatuur hoger is dan 0°C. De druk nooit afstellen op minder dan 10 bar. Anders gaat de vizel moeilijk open;

14 bar om het brandstofdebiet te vergroten of om de ontsteking te garanderen zelfs bij een omgevingstemperatuur onder 0°C.

De druk van de pomp kan aangepast worden met behulp van de daartoe voorziene schroef. Zie Appendix 6 blz. 41.

• Luchtklep - 1ste vlamgang

Houdt de brander in werking in de eerste vlamgang door de schakelaar 2)(B) in de stand van de eerste vlamgang te zetten. De opening van de klep 2)(A) moet in overeenstemming gebracht worden met de gekozen verstuiver: de wijzer 7) (A) moet in overeenstemming staan met de inkeping aangegeven in tabel (C). De regeling wordt verkregen door aan de zeshoek 4) te draaien:

- naar rechts (teken -): de opening wordt verkleind
- naar links (teken +) de opening wordt vergroot.

Voorbeeld RL 38 - Verstuiver eerste vlamgang 3,00 GPH: inkeping 18° in overeenkomst met de wijzer 7)(A). Als de regeling voltooid is dient men de zeshoek 4) met de ring 3) te blokkeren.

• Luchtklep - 2de vlamgang

Zet de schakelaar 2)(B) in de stand van de tweede vlamgang en regel de klep 1)(A) door aan de zeshoek 6)(A) te draaien, nadat de ring 5)(A) losser gemaakt is.

De luchtdruk bij de ingang 1)(D) moet ongeveer gelijk zijn aan de waarde in de tabel (D) plus de druk in de verbrandingskamer gemeten bij ingang 2): Voorbeeld op de afbeelding.

N.B.:

gebruik, om de regeling van de zeshoeken 4) en 6)(A) te vergemakkelijken, een zeshoekige sleutel van 3 mm 8)(A).

EN 267 (5-91)		Stufe / Stage / Allure / Vlamgang	
		1°	2°
Bacharach	n°	< 2	< 1
CO ₂	%	> 11,3	> 12,3 ÷ 12,7 (15 ÷ 100 kg/h)
CO	ppm	< 100	< 100
CxHy	ppm	< 10	< 10
NOx	ppm	< 150	< 150

ANMERKUNG: Luftüberschuß % = CO₂ max: gemessenes CO₂
CO₂ max = 15,2 %
Beispiel: gemessenes CO₂ = 13,5 %
Luftüberschuß = 15,2 : 13,5 = 1,13 = 13%

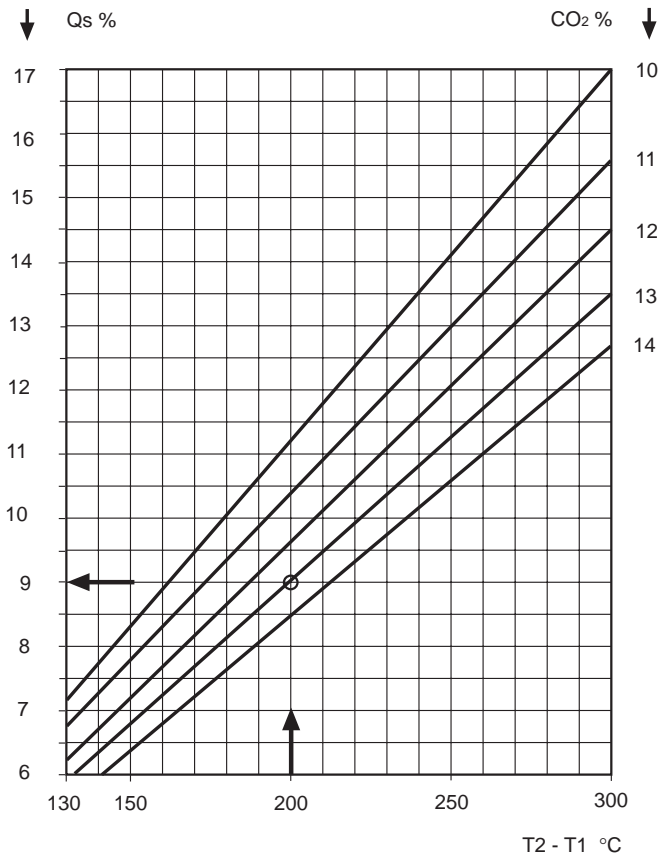
NOTA: Excess air % = CO₂ max: CO₂ measured
CO₂ max = 15,2 %
Example: CO₂ measured = 13,5 %
Excess air = 15,2 : 13,5 = 1,13 = 13%

NOTE: Excès d'air % = CO₂ max: CO₂ mesuré
CO₂ max = 15,2 %
Exemple: CO₂ mesuré = 13,5 %
Excès d'air = 15,2 : 13,5 = 1,13 = 13%

N.B.: Teveel aan lucht % = CO₂ max: CO₂ gemeten
CO₂ max = 15,2 %
Voorbeeld: CO₂ gemeten = 13,5 %
Teveel aan lucht = 15,2 : 13,5 = 1,13 = 13%

(A)

WÄRMEVERLUST / LOSS OF HEAT / PERTE DE CHALEUR / WARMTEVERLIES



T₂ - T₁ = 200 °C → CO₂ = 13% → Q_s = 9%

T₂ - T₁ = Abgastemperatur - Raumtemperatur
Flue gas temperature - Ambient temperature
Température fumées - Température ambiante
Temperatuur rookgameen - Omgevingstemperatuur

VERBRENNUNGSMERKMALE

Der Brennerdurchsatz der 2° Stufe darf den vom Kessel vorgesehenen Durchsatz nicht überschreiten; sie wird dem tatsächlichen Wärmebedarf des Verbrauchers angepaßt und muß innerhalb des Regelbereichs gewählt werden (siehe S.16). Je geringer die Brennerleistung ist, umso niedriger wird die Abgastemperatur und umso höher wird die Kesselleistung und die Heizöleinsparung.

Der Brennerdurchsatz der 1° Stufe liegt im allgemeinen um 50% der Leistung der 2° Stufe. Falls erforderlich kann er, sofern mit der Kondensbildung am Kamin vereinbar, unter 50% liegen, oder kann aufgrund der Motive des Kapitels "Wahl der Düsen", Seite 18, über 50% liegen.

Auf jeden Fall muß er innerhalb des Regelbereiches von Seite 16 liegen.

EMISSIONEN INS FREIE

Prüfkessel UNI-DIN Abb. (B)S.16: die im Labor gemessenen Bacharach-CO₂-CO-CxHy-NOx-Emissionen unserer Prüfbrenner liegen unter den Grenzwerten der Europäischen Normen EN 267 bei den in eben diesen Normen festgelegten Betriebsbedingungen, siehe (A).

Handelsübliche Kessel:

die Bacharach-CO₂-CO-CxHy-NOx-Emissionen dürfen die am Installationsort gültigen Grenzwerte nicht überschreiten. Im besonderen empfiehlt es sich, daß der CO₂-Wert nicht höher als 13,5 % ist, damit vermieden wird, daß Veränderungen des Zugs, der Lufttemperatur, der Kesselverunreinigung eine umweltbelastende Verbrennung verursachen. Vermeiden Sie auch zu niedrige CO₂-Werte, die außerhalb der Normen liegen, unwirtschaftlich sind und außerdem eine gefährliche Menge von unverbrannten Kohlenwasserstoffen in den Abgasen (Bacharach gelb) und Ausgehen der Zündflamme verursachen.

Die ermittelten Verbrennungswerte sind nur dann zuverlässig, wenn keine Lufteintritte zwischen Brenner und Entnahmestelle am Kamin vorhanden sind. Zur Kontrolle eine Rauchfahne an die Dichtungen annähern: wenn der Rauch angezogen wird, dringt an dieser Stelle Luft ein

ABGASTEMPERATUR

Diese hängt von der abgegebenen Brennerleistung ab. Je geringer die Leistung ist, umso tiefer ist die Temperatur und umso größer ist auch die Brennstoffeinsparung. Bedenken Sie jedoch, daß eine zu starke Temperatursenkung zu Kondenswasserbildung führt.

DRUCK IN DER BRENNKAMMER

Der Druck muß dem vom Hersteller vorgeschriebenen Wert entsprechen.

Mit der Minderung des Brennerdurchsatzes und Erhöhung des CO₂-Werts sinkt der Druck ab.

Falls der Kammerdruck bei korrektem Brennerdurchsatz sehr viel höher als vorgesehen ist, kontrollieren Sie, ob der Kessel verschmutzt, der Rauchabzug frei und der Kamin groß genug ist.

WÄRMEVERLUST AM KAMIN

Der Wärmeverlust am Kamin Q_s ergibt sich aus der Formel der S. 50, oder dem Diagramm (B).

ENDKONTROLLEN

- Den Foto-Widerstand verdunkeln und die Fernsteuerungen schließen: der Brenner muß einschalten und ca. 5 s nach Ventilöffnung der 1. Stufe in Störabschaltung fahren.
- Den Foto-Widerstand beleuchten und die Fernsteuerungen schließen: der Brenner muß einschalten und ca. 10 s danach in Störabschaltung fahren.
- Den Foto-Widerstand mit Brennerbetrieb auf 2. Stufe verdunkeln, es muß folgender Ablauf stattfinden: Erlöschen der Flamme in 1 s, ca. 20 s Belüftung, ca. 5 s Zündfunken, Störabschaltung des Brenners.
- Die Fernsteuerung TL und anschließend auch TS bei funktionierendem Brenner öffnen: der Brenner muß anhalten.

Vor dem Verlassen der Anlage das Formular auf Seite 50 ausfüllen.

COMBUSTION CHARACTERISTICS

The burner delivery in the 2nd stage must not exceed the rated delivery for the boiler, and should be adjusted in relation to the user's effective heating requirements and selected within the MAX firing rates (See page 17). A lower setting of the boiler provides for a lower flue gas fume temperature, thus increasing combustion efficiency and saving fuel.

The burner's delivery in the 1st stage is usually 50% of the delivery in the 2nd stage. The burner's 1st stage delivery can even be lower than 50% of the 2nd stage delivery whenever it does not cause the formation of too much condensate in the stack. It may also be higher than 50% when required by the reasons listed on page 19 in the "Choice of nozzles" paragraph.

In any event the delivery must fall within the firing rate indicated on page 17.

EMISSIONS INTO THE ATMOSPHERE

Test boilers UNI-DIN fig. (B) page 16: emissions of Bacharach-CO₂-CO-CxHy-NOx obtained in laboratory tests with our burners proved to be lower than the limits defined by EC Norms EN 267 under the operating conditions established by these standards, see (A).

Commercial boilers:

emissions of Bacharach-CO₂-CO-CxHy-NOx must not exceed the limits imposed by locally applicable regulations for burner installations. In particular, the CO₂ level should not be higher than 13.5% in order to prevent variations in the draught and air temperature or dirty burner conditions from causing polluting combustion.

An insufficient CO₂ level must also be avoided, since, in addition to raising costs and falling short of the established range, this can also be the cause for the generation of a dangerous quantity of uncombusted hydrocarbons in the flue gas (yellow Bacharach) and the detachment of the flame upon ignition.

The combustion values measured may be considered reliable only if there are no entries of air between the burner and the stack flue gas sampling point. Check for penetration of outside air by placing a column of smoke near the suspected leak in the seal: if the smoke column is drawn towards the seal there must be an entry of air.

FLUE GAS TEMPERATURE

This temperature varies in relation to the delivery generated: the lower the delivery, the lower the temperature and the higher the fuel saving. Bear in mind that excessive temperature reduction, however, gives rise to the formation of condensate.

COMBUSTION CHAMBER PRESSURE

This must correspond to the setting indicated by the boiler manufacturer.

Chamber pressure is lowered with reduced burner delivery and higher CO₂ levels.

If the combustion chamber pressure is significantly higher than expected and the burner's delivery is correct, make sure that the boiler is not dirty, that the flue gas duct is not obstructed, and that the flue gas stack has been correctly sized.

LOSS OF HEAT FROM THE FLUE

Heat losses from the flue gas stack Qs are determined by the formula given on page 50 or Diagram (B).

FINAL CHECKS

- **Obscure the photocell and switch on the control devices:** the burner should start and then lock-out about 5 s after opening of the 1st nozzle operation valve.
- **Illuminate the photocell and switch on the control devices:** the burner should start and then go into lock-out after about 10 s.
- **Obscure the photocell while the burner is in 2nd stage operation,** the following must occur in sequence: flame extinguished within 1 s, pre-purging for about 20 s, sparking for about 5 s, burner goes into lock-out.
- **Switch off control device TL followed by control device TS while the burner is operating:** the burner should stop.

Fill out the information sheet on page 50 before leaving the plant.

CARACTERISTIQUES DE LA COMBUSTION

Le débit du brûleur à la 2e allure ne peut pas dépasser le débit prévu par la chaudière: il doit être choisi, selon la nécessité de chaleur effective requise, dans la plage de puissance indiquée page 17.

Moins on charge la chaudière, plus la température des fumées s'abaisse, le rendement de combustion augmente et plus on économise de combustible.

Le débit du brûleur à la 1re allure est généralement 50 % du débit à la 2e allure. Au besoin, il peut être inférieur à 50 %, selon la formation de condensation dans la cheminée ou supérieur à 50 % pour les raisons décrites à la page 19 paragraphe "choix des gicleurs".

Dans tous les cas il doit se trouver dans la plage indiquée page 17.

EMISSIONS EN ATMOSPHERE

Chaudière d'essai UNI-DIN fig. (B)p.16:

les émissions de Bacharach-CO₂-CO-CxHy-NOx obtenues en laboratoire par nos brûleurs sont inférieures aux limites fixées par les normes européennes EN 267 dans les conditions de fonctionnement établies par les normes, voir (A)

Chaudières commerciales:

les émissions de Bacharach-CO₂-CO-CxHy-NOx ne peuvent pas dépasser les limites fixées par les normes en vigueur dans la localité où le brûleur sera installé. En particulier on conseille que le CO₂ ne soit pas supérieur à 13,5 % pour éviter le risque que les variations du tirage, de la température de l'air, d'encrassement de la chaudière puissent provoquer une combustion polluante.

Eviter également un CO₂ trop bas qui en plus d'être hors norme et antiéconomique, peut provoquer l'émission d'une quantité dangereuse d'hydrocarbures non brûlés dans les fumées (Bacharach jaune) et un décollement de flamme à l'allumage.

Les valeurs de la combustion mesurées ne sont valables que s'il n'y a pas d'entrée d'air entre le brûleur et le point de prélèvement sur la cheminée. Contrôler l'étanchéité en approchant un peu de fumée: si la fumée est aspirée, il y a une entrée d'air

TEMPERATURE FUMÉES

Elle varie en fonction du débit. Plus le débit est bas, plus la température est basse et plus l'économie de combustible est grande. Tenir compte du fait qu'une réduction excessive de la température provoque de la condensation.

PRESSION CHAMBRE DE COMBUSTION

Elle doit correspondre à celle qui est prévue par le constructeur de la chaudière.

Elle diminue avec la réduction du débit du brûleur et avec l'augmentation du CO₂.

Si la pression dans la chambre est nettement plus élevée que celle prévue et si le débit du brûleur est correct, contrôler si la chaudière est sale, si le conduit des fumées est libre et si la cheminée est correctement dimensionnée.

PERTES DE CHALEUR A LA CHEMINÉE

Les pertes de chaleur à la cheminée Qs sont données par la formule de la page 50, ou par le diagramme (B).

CONTROLES FINAUX

- **Obscurcir la photorésistance et fermer les télécommandes:** le brûleur doit démarrer et se bloquer 5 secondes environ après l'ouverture de la vanne de 1re allure.
- **Eclairer la photorésistance et fermer les télécommandes:** le brûleur doit démarrer et, après environ 10 secondes, se bloquer.
- **Obscurcir la photorésistance brûleur fonctionnant en 2° allure:** on doit avoir en séquence extinction de flamme dans la seconde qui suit, ventilation pendant 20 secondes environ, étincelle pendant 5 secondes environ et blocage du brûleur.
- **Ouvrir d'abord la télécommande TL et ensuite TS, brûleur en marche:** le brûleur doit s'arrêter.

Avant de terminer l'installation, remplir la fiche de la page 50.

VERBRANDINGSKENMERKEN

Het debiet van de brander bij de 2de vlamgang mag nooit het debiet van de ketel overschrijden. Het dient geregeld te worden naar gelang de effectieve warmte die de gebruiker wenst en gekozen binnen het werkingsveld (blz. 17).

Hoe minder de ketel belast wordt, hoe lager de temperatuur van de rookgassen, hoe hoger het verbrandingsrendement en hoe zuiniger de verbranding is.

Het debiet van de brander in de 1ste vlamgang is meestal 50% van het debiet in de 2de vlamgang. Het debiet kan zelfs kleiner zijn dan 50% op voorwaarde dat er niet te veel condensatie ontstaat in de schoorsteen of het kan groter zijn dan 50% omwille van redenen zoals beschreven op blz. 19 "Keuze van de verstuivers".

In elk geval moet het binnen het werkingsveld van pag. 17 liggen.

UITSTOTEN IN DE ATMOSFEER

Proefketels UNI-DIN fig. (B)p. 16:

De uitstoten Bacharach-CO₂-CO-CxHy-NOx van onze branders, waargenomen in laboratoria, liggen onder de grenzen voorgeschreven door de Europese normen EN 267 onder werkomstandigheden beschreven door dezelfde normen. Zie (A).

Ketels in de handel:

De uitstoten Bacharach-CO₂-CO-CxHy-NOx mogen de grenswaarden, zoals vastgelegd in de voorschriften, niet overschrijden. Het CO₂-gehalte mag niet hoger zijn dan 13,5 % om te vermijden dat schommelingen in trek, temperatuur, lucht of vervuiling van de ketel een vervuilde verbranding veroorzaken.

Vermijd ook een te laag CO₂-gehalte waardoor niet alleen de verbrandingskosten zullen oplopen maar dit veroorzaakt ook een gevaarlijk gehalte aan onverbrande koolwaterstoffen (gele Bacharach) en afhaken van de vlam bij ontsteking.

De gemeten verbrandingswaarden zijn niet geldig indien er lucht binnenkomt tussen de brander en het punt van de monsterneming in de schoorsteen. Controleer de dichtheid door rook te maken. Als de rook aangezogen wordt, komt er lucht binnen.

TEMPERATUUR ROOKGASSEN

Deze schommelt al naar gelang het debiet. Hoe lager het debiet, hoe lager de temperatuur en hoe zuiniger de verbranding. Houdt er rekening mee dat een te grote daling van de temperatuur condensatie veroorzaakt.

DRUK VERBRANDINGSKAMER

De druk dient overeen te stemmen met de door de ketelfabrikant aangegeven druk.

De druk daalt, als het branderdebit verkleint en het CO₂-gehalte stijgt.

Als de druk in de verbrandingskamer veel hoger ligt dan verwacht en het debiet van de brander correct is, controleer dan of de ketel soms vuil is, of de rookgang vrij is en of de schoorsteen van juiste afmetingen is.

WARMTEVERLIEZEN IN DE SCHOORSTEEN

De warmteverliezen in de schoorsteen Qs kunnen afgeleid worden aan de hand van de formule op blz. 50 of uit het diagram (B).

EINDCONTROLES

- **Verduister de fotocel en sluit de afstandsbedieningen:** de brander moet aanslaan en vervolgens stilvallen ongeveer 5 s na de opening van het ventiel in de 1ste vlamgang.
- **Belicht de fotocel en sluit de afstandsbedieningen:** de brander moet aanslaan en vervolgens stilvallen na ongeveer 10 s.
- **Verduister de fotocel terwijl de brander in de tweede vlamgang functioneert:** achtereenvolgens dient plaats te vinden, uitgaan van de vlam binnen 1 s, ventilatie gedurende ongeveer 20 s, vonken gedurende ongeveer 5 s, stilvallen van de brander.
- **Open de afstandsbediening TL en vervolgens TS terwijl de brander in bedrijf is:** de brander dient stil te vallen.

Alvorens de installatie te verlaten, vul de fiche op blz. 50 in.

ZUSATZKAPITEL

1 - BRENNSTOFFZUFÜHRUNG

Der Brenner verfügt über eine selbstansaugende Pumpe und kann sich daher, innerhalb der Grenzen der seitlich abgebildeten Tabelle, selbst versorgen.

Es gibt drei Arten von Hydraulikkreisläufen des Brennstoffs:

- Zweistrangsystem (am meisten verbreitet)
- Einstrangsystem
- Ringförmig

Je nach der gegenseitigen Position Brenner/ Tank können die Anlagen wie folgt sein:

- mit Siphon (Tank höher als der Brenner);
- mit Ansaugung (Tank niedriger).

ZWEISTRANG - SIPHONANLAGE (A)

Die Strecke P sollte nicht höher als 10 m sein, damit das Dichtungsorgan der Pumpe nicht überlastet wird, und die Strecke V sollte 4 m nicht überschreiten, damit die Selbstentschaltung der Pumpe auch bei fast leerem Tank möglich ist.

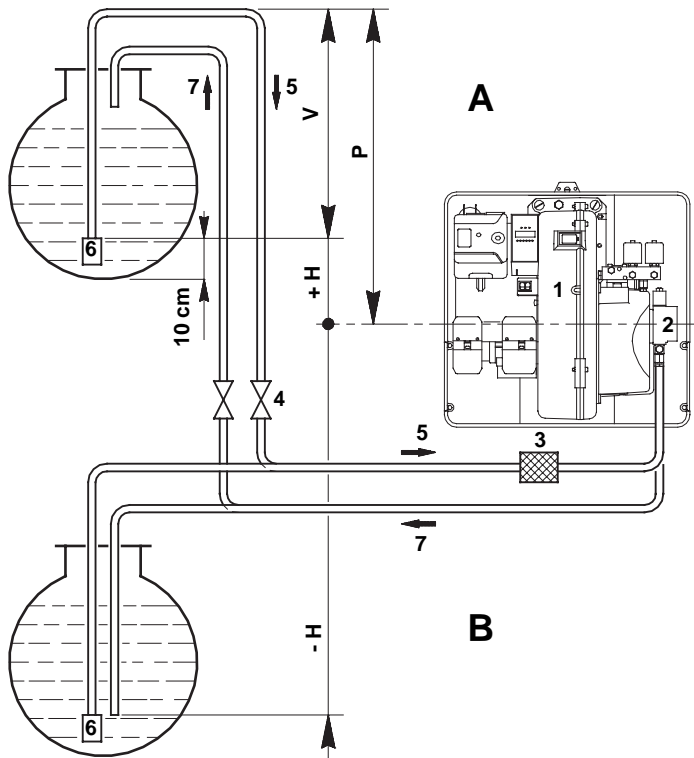
ZWEISTRANG - ANSAUGANLAGE (B)

Der Pumpenunterdruck von 0,45 bar (35 cm Hg) darf nicht überschritten werden. Bei höheren Unterdruckwerten werden Gase des Brennstoffs befreit; die Pumpe entwickelt mehr Geräusche und ihre Haltbarkeit wird beeinträchtigt.

Es empfiehlt sich, die Rücklaufleitung auf derselben Höhe wie die Ansaugleitung ankommen zu lassen; das Abkuppeln der Ansaugleitung ist schwieriger.

Nützliche Hinweise zu den Anlagen (A) und (B)

- Verwenden Sie am besten Kupferrohre.
- Bauen Sie weite Krümmungen ein.
- Verwenden Sie am Anfang und am Ende des Rohrs für die Verbindung zweihornige Anschlußstücke.
- Falls der Brenner in Gebieten mit sehr strengen Wintern (Temperaturen unter $\dot{E}10^{\circ}\text{C}$) betrieben wird, empfiehlt sich der Einsatz von isolierten Tanks und Leitungen. Vermeiden Sie Durchmesser, die unter den drei Werten der Tabelle liegen und wählen Sie den am besten geschützten Verlauf. Unter 0°C beginnt die Erstarrung des im Heizöl enthaltenen Paraffins, durch die Filter und Düse verstopft werden.
- Bauen Sie an der Ansaugleitung einen Filter ein, und zwar möglichst mit durchsichtigem Kunststoffbecher, so daß der reguläre Fluß des Brennstoffs und der Verschmutzungsgrad des Filters kontrolliert werden können.
- An der Rücklaufleitung kann auf ein Sperrventil verzichtet werden, doch falls ein solches eingebaut werden soll, wählen Sie einen Typ mit Hebelsteuerung, damit deutlich wird, ob das Ventil offen oder geschlossen ist (wenn sich der Brenner bei geschlossener Rücklaufleitung einschaltet, wird das Dichtungsorgan an der Pumpenwelle beschädigt).
- Die Kupferrohre müssen einen Abstand vom Brenner erreichen, so daß dessen Rücksetzen auf den Führungen kein Verspannen bzw. Verbiegen der Schlauchleitungen verursacht.
- Im Falle von mehreren Brennern in demselben Raum, muß jeder einzelne Brenner über eine eigene Ansaugleitung verfügen, während der Rücklauf (mit geeigneter Abmessung) auch gemeinsam sein kann.
- Die Ansaugleitung muß perfekt dicht sein. Um die Dichtigkeit zu kontrollieren, den Rücklauf der Pumpe schließen. Am Anschluß des Vakuummeters ein T-Stück montieren. An einer Abzweigung des T-Stücks einen Manometer montieren und an der anderen Abzweigung Luft mit einem Druck von 1 bar zuführen. Nachdem die Luftzufuhr unterbrochen wurde, muß der Manometer einen gleichbleibenden Druck anzeigen.



+H -H m	L m								
	RL 28 Ø mm			RL 38 Ø mm			RL 50 Ø mm		
	8	10	12	8	10	12	8	10	14
+4	52	134	160	35	90	152	63	144	150
+3	46	119	160	30	80	152	55	127	150
+2	39	104	160	26	69	152	48	111	150
+1	33	89	160	21	59	130	40	94	150
+0,5	30	80	160	19	53	119	37	86	150
0	27	73	160	17	48	108	33	78	150
-0,5	24	66	144	15	43	97	29	70	133
-1	21	58	128	13	37	86	25	62	118
-2	15	43	96	9	27	64	17	45	88
-3	8	28	65	4	16	42	10	29	58
-4	-	12	33	-	6	20	-	12	28

Zeichenerklärung

H = Höhenunterschied Pumpe/Bodenventil

L = Leitungslänge

für Heizöl berechnete Werte:

- Viskosität = 6 cSt / 20°C
- Dichte = 0,84 kg/dm³
- Temperatur = 0°C
- max. Höhe = 200 m (ü.d.M.)

Ø = Innendurchmesser

- 1 = Brenner
- 2 = Pumpe
- 3 = Filter
- 4 = Manuelles Sperrventil
- 5 = Ansaugleitung
- 6 = Bodenventil
- 7 = Rücklaufleitung

Légende

H = Diff. niveau pompe-clapet de pied

L = Longueur tuyau

valeurs calculées pour fioul:

- viscosité = 6 cSt / 20°C
- densité = 0,84 kg/dm³
- température = 0°C
- altitude max. = 200 m (a.d.n.m.)

Ø = Diamètre interne tuyau

- 1 = Brûleur
- 2 = Pompe
- 3 = Filtre
- 4 = Soupape manuelle d'arrêt
- 5 = Conduit d'aspiration
- 6 = Clapet de pied
- 7 = Conduit de retour

Key

H = Pump/Foot valve height difference

L = Piping length

values calculated for light oil:

- viscosity = 6 cSt / 20°C
- density = 0,84 kg/dm³
- temperature = 0°C
- max. altitude = 200 m (a.s.l.)

Ø = Inside pipe diameter

- 1 = Burner
- 2 = Pump
- 3 = Filter
- 4 = Manual on/off valve
- 5 = Suction line
- 6 = Foot valve
- 7 = Return line

Legenda

H = Niveaunderschil pomp-voetklep

L = Lengte leiding

waarden berekend voor stookolie:

- viscositeit = 6 cSt / 20°C
- densiteit = 0,84 kg/dm³
- temperatuur = 0°C
- max. hoogte = 200 m (b.z.)

Ø = Binnendiameter

- 1 = Brander
- 2 = Pomp
- 3 = Filtre
- 4 = Manuele afsluitkraan
- 5 = Aanzuigleiding
- 6 = Voetklep
- 7 = Terugloopleiding

APPENDIXES

1 - FUEL SUPPLY

The burner is equipped with a self-priming pump which is capable of feeding itself within the limits listed in the table at the side.

There are three types of fuel hydraulic circuits:

- double-pipe circuits (the most common);
- single-pipe circuits;
- loop circuits.

According to the burner/tank layout, either of two fuel supply systems can be used:

- siphon-type (with the tank higher than the burner);
- suction-type (with the tank lower than the burner).

DOUBLE - PIPE SIPHON - TYPE SYSTEMS (A)

The distance "P" must not exceed 10 meters in order to avoid subjecting the pump's seal to excessive strain; the distance "V" must not exceed 4 meters in order to permit pump self-priming even when the tank is almost completely empty.

DOUBLE - PIPE SUCTION - TYPE SYSTEMS (B)

Pump depression values higher than 0.45 bar (35 cm Hg) must not be exceeded because at higher levels gas is released from the fuel, the pump starts making noise and its working life-span decreases.

It is good practice to ensure that the return and suction lines enter the burner from the same height; in this way it will be more improbable that the suction line fails to prime or stops priming.

Useful suggestions for both systems (A) and (B)

- Use copper pipes whenever possible.
- Any curves used in the system should be made with the widest possible radius.
- Use biconic connectors at both ends of the pipe.
- Whenever the burner is installed in areas with extremely cold winter climates (temperatures lower than -10°C), we recommend insulating both the tank and the piping. Avoid the smallest of the three pipe diameters provided in the Table and lay the piping along the most sheltered route possible. The paraffin in the fuel begins to solidify below 0°C, and the filters and nozzle begin to clog accordingly.
- Install a filter on the suction lines with a transparent plastic bowl if possible in order to permit the regular flow of fuel and quick checking of the state of the filter.
- The return pipe does not require an on/off valve, but if the user desires to insert one, a lever-type valve should be selected which clearly indicates when the valve is open or closed (if the burner starts with the return pipe closed, the sealing organ located on the pump shaft will break).
- Copper pipes must be installed to a position with respect to the burner that allows the latter to be fully retracted on its slide bars without stretching or twisting the flexible hoses.
- If more than one burner is operating in the same room, each one must be equipped with its own suction pipe; the return pipe may be shared by all, providing it is sufficiently sized.
- The suction line must be perfectly airtight. In order to check the seal, close the pump's return line. Install a T union on the vacuum meter attachment. On one branch of this T install a pressure gauge and on the other branch inject air at a pressure of 1 bar. After the air injection, the gauge must remain at a constant pressure.

APPENDICES

1 - ALIMENTATION COMBUSTIBLE

Le brûleur est muni d'une pompe à aspiration automatique et par conséquent, dans les limites indiquées dans le tableau ci-contre, il est en mesure de s'alimenter tout seul.

Les circuits hydrauliques de combustible sont de trois types:

- A double tuyau (le plus courant);
- A un tuyau;
- En anneau.

Par rapport à la position respective brûleur-cuve, les installations peuvent être:

- A siphon (cuve située plus haut que le brûleur);
- En aspiration (cuve située plus bas que le brûleur).

INSTALLATION A DOUBLE TUYAU A SIPHON (A)

Il est opportun que la cote P ne dépasse pas 10 m pour ne pas trop solliciter l'organe d'étanchéité de la pompe et que la cote V ne dépasse pas 4 m pour permettre l'auto-amorçage de la pompe même avec la cuve presque vide.

INSTALLATION A DOUBLE TUYAU EN ASPIRATION (B)

On ne doit pas dépasser une dépression dans la pompe de 0,45 bar (35 cm Hg). Avec une dépression plus grande, des gaz se dégagent du combustible; la pompe devient bruyante et sa durée de vie diminue.

Nous conseillons de faire arriver le tuyau de retour à la même hauteur que le tuyau d'aspiration; le désamorçage du tuyau d'aspiration est plus difficile.

Conseils utiles pour les deux types d'installation (A) et (B)

- Employer des tuyaux en cuivre.
- Réaliser les courbes avec un grand rayon.
- Au début et à la fin du tube, pour le raccordement utiliser des raccords à deux cônes.
- En cas d'installation du brûleur dans des zones avec climat hivernal très rigide (températures inférieures à -10°C), nous conseillons d'utiliser des cuves et des tuyaux isolés thermiquement. Éviter le plus petit diamètre parmi les trois prévus dans le tableau et choisir le parcours le plus protégé possible. En dessous de 0°C la paraffine contenue dans le fioul commence à se solidifier, ce qui provoque l'obstruction des filtres et du gicleur.
- Appliquer un filtre sur le tuyau d'aspiration, si possible avec godet en plastique transparent de manière à pouvoir contrôler l'écoulement régulier du combustible et l'état d'encrassement du filtre.
- Le tuyau de retour peut être sans soupape d'arrêt, mais, si on préfère en mettre une, choisir un type de soupape avec commande à levier de manière qu'on comprenne sans équivoque quand la soupape est ouverte ou fermée (si le brûleur démarre avec le tuyau de retour fermé, l'organe d'étanchéité situé sur l'arbre de la pompe se casse).
- Les tuyaux de cuivre doivent arriver à une distance du brûleur permettant le recul de celui-ci sur les guides sans provoquer de tension ou de torsion des flexibles.
- Au cas où plusieurs brûleurs sont installés dans le même local, chaque brûleur doit avoir son propre conduit d'aspiration, tandis que le retour peut être commun (et de dimensions adéquates).
- Le conduit d'aspiration doit être parfaitement étanche. Pour contrôler l'étanchéité, fermer le retour de la pompe. Monter un T sur la prise de raccordement vacuomètre. Sur une branche du T, monter un manomètre et sur l'autre branche, insuffler de l'air à 1 bar de pression. Après avoir interrompu l'introduction de l'air, le manomètre doit rester à une pression constante.

APPENDIX

1 - BRANDSTOFTOEVOER

De brander is voorzien van een pomp met automatische aanzuiging. Binnen de grenswaarden van de tabel hiernaast, voedt de pomp zich autonoom.

Er zijn drie types hydraulische circuits:

- Tweepijpsysteem (meest voorkomend);
- Eenpijpsysteem;
- In kring.

Afhankelijk van de plaats van de brander t.o.v. de tank, zijn er twee installatietypes:

- Drukinstallatie (tank ligt hoger dan de brander);
- Installatie met aanzuiging (tank ligt lager dan de brander).

HYDROSTATISCHE DRUK - INSTALLATIE MET TWEEDIJPSYSTEEM (A)

De afstand P is, bij voorkeur, nooit langer dan 10 m, anders zou de dichting van de pomp kunnen worden beschadigd, en de afstand V nooit langer dan 4 m zodat zelfs met een bijna lege tank, de pomp autonoom aanzuigt.

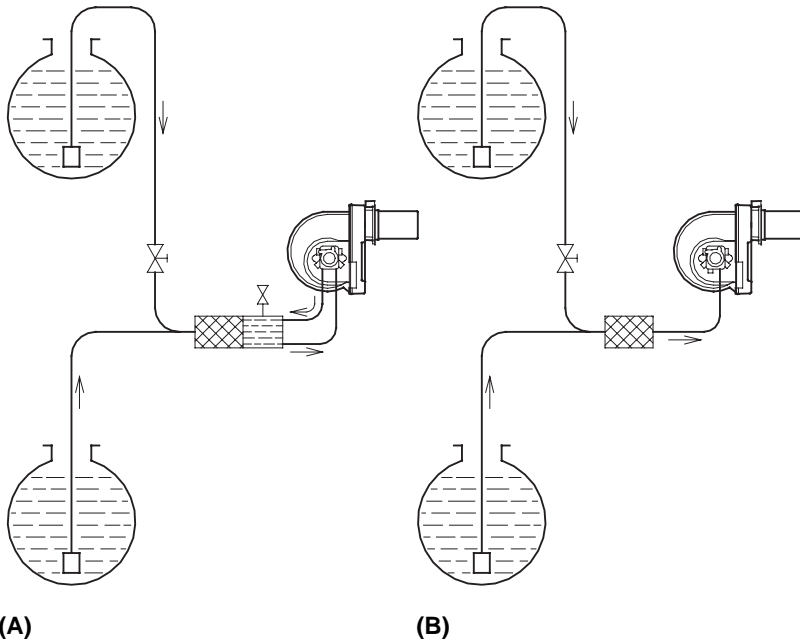
INSTALLATIE MET AANZUIGING EN TWEEDIJPSYSTEEM (B)

De onderdruk in de pomp mag niet groter zijn dan 0,45 bar (35 cm Hg). Als de onderdruk groter is komen er gassen vrij uit de brandstof; de pomp maakt meer lawaai en de levensduur van de pomp wordt verkort.

Het is aan te raden dat de aanzuig- en terugloopleiding op hetzelfde niveau liggen anders loopt de aanzuigleiding moeilijker leeg.

Nuttige tips voor beide installatietypes (A) en (B)

- Gebruik koperen leidingen.
- Maak eventuele krommingen zo wijd mogelijk.
- Gebruik aan het begin en aan het uiteinde van de buis, knelkoppelingen.
- Bij installatie in gebieden met heel strenge winters (temperaturen lager dan -10°C), is het aangeraden thermisch geïsoleerde tanks en leidingen te gebruiken. In de tabel worden drie diameters opgegeven. Kies niet de kleinste diameter en neem het meest beschermde parcours. Bij temperaturen lager dan 0°C begint de paraffine te stollen en veroorzaakt verstopping van de filters en de verstuurers.
- Gebruik op de aanzuigleiding een filter met, indien mogelijk, een doorzichtig plastic bekertje zodat u de regelmatige doorstroming van de brandstof en de vervuiling van de filter kunt controleren.
- De terugloopleiding dient niet voorzien te zijn van een afsluitklep. Wenst u er toch een te plaatsen, kies dan een klep met bedieningshendel. Zo kan er geen twijfel bestaan over het al dan niet open staan van de afsluitklep (als de brander start met gesloten terugloopleiding, gaat de pakkingsbus van de as stuk).
- De koperen buizen moeten zich op zodanige afstand van de brander bevinden dat het mogelijk blijft deze op de geleiders naar achteren te schuiven zonder spanning of verbuiging van de flexibels te veroorzaken.
- Indien er meerdere branders staan in 1 stookplaats, moet er voor elke brander een afzonderlijke aanzuigleiding voorzien zijn. De terugloopleiding, mits van juiste afmetingen, mag daarentegen gemeenschappelijk zijn voor alle branders.
- De aanzuigleiding moet volledig luchtdicht zijn. Sluit, om de dichtheid te controleren, de terugloop van de pomp. Monteer een T op de vacuümmeteraansluiting en een manometer op een arm van de T en voer via de andere arm lucht aan met een druk van 1 bar. Na de luchttoevoer moet de manometer op een constante druk blijven.



EINSTRANG-ANLAGE

Es sind zwei Ausführungen möglich:

- **By-Pass außerhalb der Pumpe (A)** (empfohlene Ausführung)
Die beiden Schläuche werden mit einem Automatik-Entgaser verbunden, siehe Zubehör Seite 10.
Die Schraube 6), Schema Seite 38, nicht entfernen:
By-pass in der Pumpe geschlossen.
- **Bypass innerhalb der Pumpe (B)**
Nur den Ansaugschlauch an die Pumpe anschließen.
Die Schraube 6), Schema Seite 38, abnehmen, die vom Rücklaufanschluß zugänglich ist:
By-pass in der Pumpe geöffnet.
Die Rücklaufleitung der Pumpe abdichten.
Diese Lösung ist nur mit einer niedrigen Depression (max. 0,2 bar) in der Pumpe und perfekt dichten Leitungen möglich.

KREISSCHALTUNG

Sie besteht aus einer Leitung, die von und zum Tank führt, in der eine Hilfspumpe den Brennstoff unter Druck fließen läßt. Eine Abzweigung des Kreises speist den Brenner. Diese Schaltung ist nützlich, wenn die Brennerpumpe sich nicht selbst speisen kann, weil Abstand und/oder Höhe vom Tank größer sind als die in der Tabelle aufgeführten Werte.

Für weitere Informationen über Einstrang-Anlagen mit Kreisschaltung wenden Sie sich an unsere Technische Abteilung.

Höhe. Die Höhe beeinflusst das Ansaugvermögen der Pumpe. Für Höhen über 200 m ü.d.M. den Grundwert in Metern des Höhenunterschieds zwischen Pumpe und Ventil mit dem Faktor F, Tabelle (C), korrigieren, um den entsprechenden Höhenunterschied zu erhalten, mit dem die Höchstlänge der Leitung erhalten wird, und zwar:

wenn die Anlage ansaugt:
(Äquivalente) $H_e = (\text{effektive}) H + F$

wenn es sich um eine Siphonanlage handelt:
(Äquivalente) $H_e = (\text{effektive}) H - F$

wo: $F = (\text{effektive Höhe}) (m - 200) / 1000$

m	200	300	600	900	1200	1500	1800	2100
F	0	0,1	0,4	0,7	1	1,3	1,6	1,9

m = Höhe in m über dem Meeresspiegel / altitude in m a.s.l.
altitude en m au-dessus du niveau de la mer / hoogte in m boven de zeespiegel

F = Korrekturfaktor / compensation factor / facteur correction / korrektie factor

Beispiel / Example / Exemple / Voorbeeld RL 28

Ansaugende Anlage / Suction type system

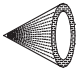
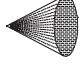


Installation en aspiration / Installatie met aanzuiging - H = 2 m

Leistungsdurchmesser / Piping diameter

Diamètre tuyau / Diameter leiding Ø = 10 mm

Höhe / Altitude / Altitudo / Hoogte	m	200	1200
F		0	1
- H	m	2	2+1=3
Leistungslänge / Piping length Longueur tuyau / Lengte leiding	m	43	28

(C)

	SPRAY	DELEVAN	MONARCH	DANFOSS	STEINEN
	leer hollow vide hol	A	PL	H	H - PH
	voll solid plein vol	B	AR	S	Q
	universal universal universel universeel	W	NS - PLP	B	SS
	halbleer semi-solid demi-vide half-vol	E	R	-	S

(D)

2 - DÜSE

Die Düsen sind mit Sprühung nach Tabelle (D) erhältlich. Geeignete Düsen für RL Brenner sind die Universal- und Volltypen.

Die Düsendurchsätze der Tabelle auf Seite 18 sind Nennwerte. In Wirklichkeit kann der Durchsatz um +/- 10% variieren, und zwar aufgrund von:

- Toleranzen des Herstellers
- Veränderungen der Temperatur:
der Durchsatz vermindert sich mit der Zunahme der Temperatur und umgekehrt.
- Veränderung der Brennstoffviskosität:
der Durchsatz vermindert sich mit der Abnahme der Viskosität und umgekehrt.

Der exakte Durchsatz eines Brenners kann daher nur durch Wiegung festgestellt werden. Den Brennstoff aus einem Gefäß ansaugen und auf eine Waage leiten, oder die Düsen intubieren und den ausgeflossenen Brennstoff wiegen.

Wenn eine Einstrang-Anlage vorgesehen ist, kann daneben auch ein Ölzähler an der Ansaugleitung der Pumpe angebracht werden.

Anmerkung

Die Düsenhersteller raten davon ab, die Düse für die Reinigung ihres Innern und besonders der kalibrierten Bohrung zu öffnen, während ihr Filter problemlos gereinigt oder ausgewechselt werden kann.

Die Düse bei Eingriffen an der Sechskantseite anfassen.

SINGLE-PIPE SYSTEMS

There are two solutions possible:

- **Pump external by-pass (A)** (recommended)
Connect the two flexible hoses to an automatic degassing unit, see Accessory on page 11. In this case screw 6), must not be removed (see diagram on page 38):
pump internal by-pass closed.
- **Pump internal by-pass (B)**
Connect the only flexible suction hose to the pump.
Remove screw 6), (diagram page 38), which can be accessed from the return union:
pump internal by-pass open.
Plug the pump return line connection.
This solution is possible only with low pump depression values (max. 0.2 bar) and perfectly-sealed piping.

THE LOOP CIRCUIT

A loop circuit consists of a loop of piping departing from and returning to the tank with an auxiliary pump that circulates the fuel under pressure. A branch connection from the loop goes to feed the burner. This circuit is extremely useful whenever the burner pump does not succeed in self-priming because the tank distance and/or height difference are higher than the values listed in the table.

Contact our Engineering Department for further information regarding single-pipe systems and the loop circuit.

Altitude. Altitude has a determined effect on pump suction power. At altitudes of more than 200 meters above sea level, the level difference, in metres, between the pump and the foot valve must be corrected by the factor F, see Table (C), in order to obtain the equivalent height difference with which to determine the maximum piping length, i.e.:

if a suction-type system is involved:

$$H_e \text{ (equivalent)} = H \text{ (real)} + F$$

if a siphon-type system is involved:

$$H_e \text{ (equivalent)} = H \text{ (real)} - F$$

where: $F = (\text{real altitude}) (m - 200) / 1000$

2 - NOZZLE

Nozzles are available with spray characteristics as shown in table (D). The most suitable nozzles for RL burners are the universal and solid spray types.

The nozzle deliveries indicated in the table on page 18 are the rated values. In reality, the delivery may differ by +/- 10% due to the reasons below:

- tolerance values indicated by the manufacturer;
- temperature variation:
delivery decreases with a rise in temperature and vice-versa;
- variations in fuel viscosity:
delivery decreases with a decrease of viscosity and vice-versa.

A burner's exact delivery can only be determined by weighing. Suck the fuel from a recipient mounted on a weighing machine, or attach hoses to the nozzles and weigh the fuel that flows out.

A litre counter can be applied to the pump's suction line if a single-pipe supply system has been provided.

Note

Nozzle manufacturers discourage opening of the nozzle to clean its internal parts and especially its calibrated hole. The filter, on the other hand, may be cleaned or replaced as required. Grip the nozzle on its hexagonal part when handling.

INSTALLATION A UN TUYAU

Il y a deux solutions possibles:

- **By-pass à l'extérieur de la pompe (A)** (solution conseillée)
Les deux tuyaux flexibles doivent être raccordés à un dégazeur automatique, voir accessoire à la page 11.
Ne pas retirer la vis 6) schéma page 38:
by-pass interne à la pompe fermé.
- **By-pass à l'intérieur de la pompe (B)**
Raccorder uniquement le flexible d'aspiration à la pompe. Retirer la vis 6), schéma page 38, accessible par le raccord de retour: by-pass interne à la pompe ouvert.
Boucher le raccord de retour de la pompe.
Cette solution est possible uniquement avec une faible dépression dans la pompe (0,2 bar max.) et avec les tuyaux parfaitement étanches.

CIRCUIT EN ANNEAU

Il est constitué d'un conduit partant de la cuve et y revenant dans lequel une pompe auxiliaire fait circuler le combustible sous pression. Une dérivation de l'anneau alimente le brûleur. Ce circuit est utile quand la pompe du brûleur ne parvient pas à s'auto-alimenter parce que la distance et/ou la différence de niveau avec la cuve sont supérieures aux valeurs données dans le tableau.

Pour plus de renseignements sur l'installation à un seul tuyau et sur le circuit en anneau, consulter notre Service Technique.

Altitude. L'altitude influence la capacité d'aspiration de la pompe. Pour les altitudes supérieures à 200 m au-dessus du niveau de la mer, corriger la valeur en m de la différence de niveau entre pompe et clapet de pied avec le facteur F, tableau (C), pour obtenir la différence de niveau équivalente avec lesquelles déterminer la longueur maximum du tuyau et plus précisément:

si l'installation est en aspiration:

$$H_e \text{ (équivalente)} = H \text{ (réelle)} + F$$

si l'installation est à siphon:

$$H_e \text{ (équivalente)} = H \text{ (réelle)} - F$$

où: $F = (\text{altitude réelle}) (m - 200) / 1000$

2 - GICLEUR

Les gicleurs sont disponibles avec type de dispersion indiqués au tableau (D). Les gicleurs les plus adaptés aux brûleurs RL sont les types universel et plein.

Les débits des gicleurs indiqués dans le tableau de la page 18 sont nominaux. Dans la pratique, le débit peut varier de +/- 10 % pour les raisons suivantes:

- tolérances du constructeur
- variation de la température:
le débit diminue avec l'augmentation de la température et vice-versa;
- variation de la viscosité du combustible:
le débit diminue avec la diminution de la viscosité et vice-versa.

On peut donc connaître le débit exact d'un brûleur uniquement par pesée. Aspirer le combustible d'un récipient placé sur une balance, ou bien mettre un tube à la sortie des gicleurs et peser le combustible qui en sort.

On peut appliquer également un compte-litres sur le conduit d'aspiration de la pompe, si on a prévu une installation d'alimentation à un tuyau.

Note

Les constructeurs des gicleurs déconseillent d'ouvrir le gicleur pour nettoyer ses parties internes et en particulier le trou calibré. On peut par contre nettoyer ou remplacer son filtre. Manipuler le gicleur en le tenant par la partie hexagonale.

INSTALLATIE MET EENPIJPSYSTEEM

Er zijn twee oplossingen:

- **By-pass aan de buitenzijde van de pomp (A)** (voorkeuroplissing)
Beide flexibels moeten worden aangesloten op een automatische ontgasser, zie accessoire op blz. 5.
Verwijder de schroef 6) niet, schema pag. 38:
by-pass aan de binnenzijde van de pomp gesloten.
- **By-pass aan de binnenzijde van de pomp (B)**
Verbind alleen de aanzuigflexibel met de pomp.
Verwijder de schroef 6), schema pag. 38, toegankelijk vanaf de terugloopaansluiting:
by-pass aan de binnenzijde van de pomp geopend.
Dicht de terugloopaansluiting van de pomp.
Deze oplossing is enkel mogelijk bij een kleine onderdruk in de pomp (max. 0,2 bar) en met perfect luchtdichte leidingen.

CIRCUIT IN KRING

Een leiding vertrekt vanaf de tank en loopt eraan terug. D.m.v. een hulpomp circuleert de brandstof onder druk. Via een aftakking op de kringloop wordt de brander gevoed. Dit circuit kan nuttig zijn als de pomp van de brander zich niet zelf kan voeden omdat de afstand en/of het niveauverschil met de tank groter zijn dan de waarden in de tabel.

Raadpleeg onze technische dienst voor meer inlichtingen over een installatie in kring of met een eenpijpsysteem.

Hoogte. De hoogte beïnvloedt de aanzuigcapaciteit van de pomp. Indien men zich op meer dan 200 m boven de zeespiegel bevindt, korrijeer dan de afstand in m van het niveauverschil tussen de pomp en de voetklep met factor F, tabel (C), om met het overeenstemmende niveauverschil de maximale lengte van de leiding te bepalen, en wel:

bij installatie met aanzuiging:

$$H_e \text{ (overeenstemmend)} = H \text{ (reël)} + F$$

bij hydrostatische drukinstallatie:

$$H_e \text{ (overeenstemmend)} = H \text{ (reël)} - F$$

of: $F = (\text{reële hoogte}) (m - 200) / 1000$

2 - VERSTUIVER

De verstuivers zijn verkrijgbaar met verstuivingspatroon volgens tabel (D). Het meest geschikt voor de branders RL zijn de universele en volle types.

In de tabel op blz. 18 zijn voor het verstuiverdebiet nominale waarden opgenomen. In de praktijk kan het debiet met +/- 10 % schommelen afhankelijk van:

- grenswaarden door de fabrikant opgegeven
- temperatuurschommelingen:
als de temperatuur stijgt, verkleint het debiet en vice-versa;
- schommeling in de viscositeit van de brandstof:
bij een kleinere viscositeit, verkleint ook het debiet en vice-versa.

Het juiste debiet kunt u enkel bepalen door het te wegen. Zuig de brandstof van het recipient naar de weegschaal of plaats een buis aan het uiteinde van de verstuiver en weeg de brandstof die eruit vloeit.

U kunt ook een literteller plaatsen op de aanzuigleiding van de pomp indien een eenpijpsysteem werd gebruikt.

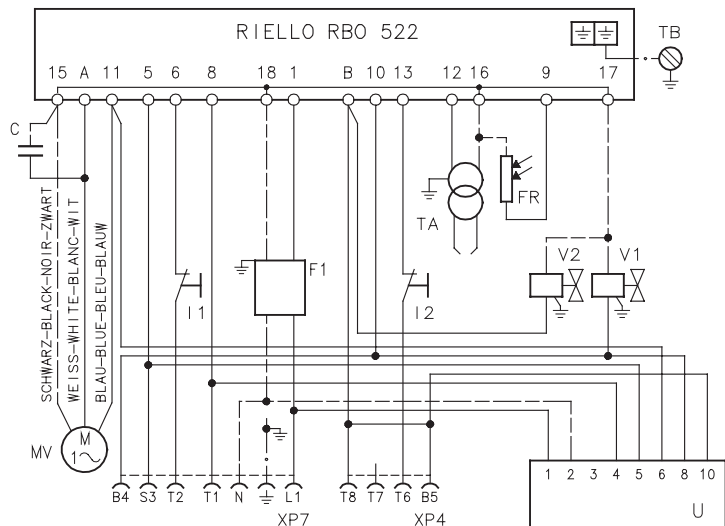
Noot

De verstuiverfabrikant raadt u af de verstuiver te openen om de onderdelen en in het bijzonder de gekalibreerde opening te reinigen. De filter kan daarentegen wel gereinigd of vervangen worden. Houdt daarbij de verstuiver vast bij het zeshoekig gedeelte.

RL 28

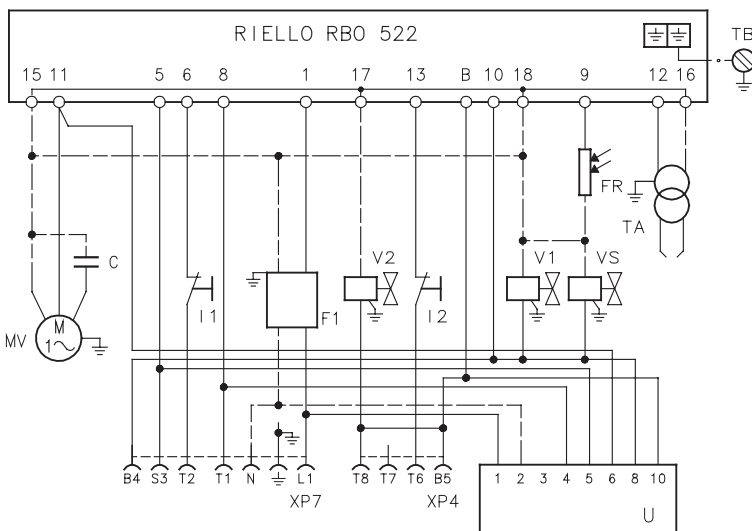
WERKSEITIG AUSGEFÜHRTE ELEKTROANLAGE
 ELECTRICAL EQUIPMENT FACTORY-SET
 INSTALLATION ELECTRIQUE REALISEE USINE
 ELEKTRISCHE INSTALLATIE UITGEVOERD IN DE FABRIEK

3 - ELEKTROANLAGE
 werkseitig ausgeführt



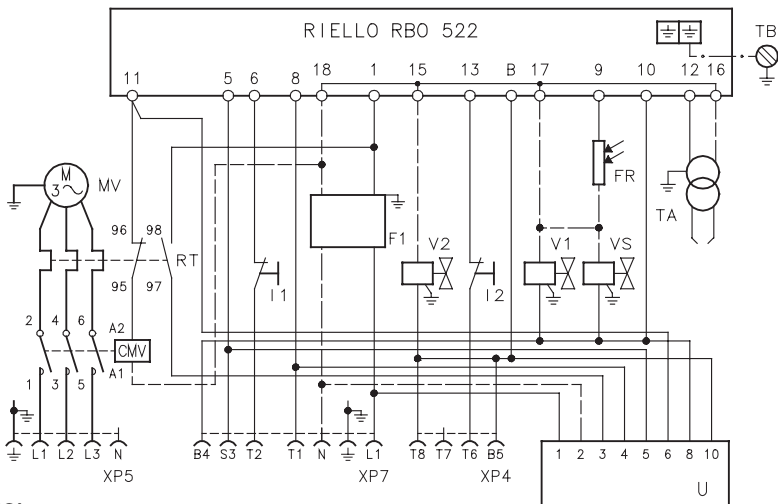
(A)

RL 38 einphasing / single-phase / monophasé / eenfasing
 WERKSEITIG AUSGEFÜHRTE ELEKTROANLAGE
 ELECTRICAL EQUIPMENT FACTORY-SET
 INSTALLATION ELECTRIQUE REALISEE USINE
 ELEKTRISCHE INSTALLATIE UITGEVOERD IN DE FABRIEK



(B)

RL 38 - 50 dreiphasing / triple-phase / triphasés / dreifasing
 WERKSEITIG AUSGEFÜHRTE ELEKTROANLAGE
 ELECTRICAL EQUIPMENT FACTORY-SET
 INSTALLATION ELECTRIQUE REALISEE USINE
 ELEKTRISCHE INSTALLATIE UITGEVOERD IN DE FABRIEK



(C)

SCHEMA (A)
 Brenner RL 28 (einphasig)

SCHEMA (B)
 Brenner RL 38 (einphasig)

SCHEMA (C)
 Brenner RL 38 - 50 (dreiphasig)

- Die Modelle RL 38 dreiphasig und RL 50 werden werkseitig für **400 V** Stromversorgung vorbereitet.
- Falls die Stromversorgung **230 V** beträgt, den Motoranschluß (Stern- oder Dreieckschaltung) und die Einstellung des Wärmerelais verändern.

Erläuterung Schema (A) - (B) - (C)

- C - Kondensator
- CMV - Motorkontaktgeber
- RBO 522 - Steuergerät
- F1 - Funkenstörer
- FR - Foto-Widerstand
- I1 - Schalter:
Brenner "ein - aus"
- I2 - Schalter:
"1. - 2. Stufe"
- MV - Gebläsemotor
- RT - Wärmerelais
- TA - Zündtransformator
- TB - Brennererdung
- XP4 - Steckerbuchse mit 4 Polen
- XP5 - Steckerbuchse mit 5 Polen
- XP7 - Steckerbuchse mit 7 Polen
- U - STATUS bzw. LED PANEL.
Der Draht an Klemme 6 ist nur bei STATUS vorhanden
- V1 - Elektroventil 1° Stufe
- V2 - Elektroventil 2° Stufe
- VS - Sicherheits-Elektroventil

BEMERKUNG

Fernriegelung: einen Druckschalter (NO) zwischen Klemme 4 und Nulleiterklemme des Feuerungsautomaten (Klemme 15, 16, 17 u. 18) geschaltet benützen.

3 - ELECTRICAL SYSTEM
as set up by the manufacturer

LAYOUT (A)
Burner RL 28 (single-phase)

LAYOUT (B)
Burner RL 38 (single-phase)

LAYOUT (C)
Burners RL 38-50 (three-phase)

- Models RL 38 three-phase and RL 50 leave the factory preset for **400 V** power supply.
- If **230 V** power supply is used, change the motor connection from star to delta and change the setting of the thermal cut-out as well.

Key to Layouts (A) - (B) - (C)

C - Capacitor
CMV - Motor contactor
RBO 522 - Control box
F1 - Protection against radio interference
FR - Photocell
I1 - Switch:
burner off - on
I2 - Switch:
1st - 2nd stage operation
MV - Fan motor
RT - Thermal cut-out
TA - Ignition transformer
TB - Burner ground (earth) connection
XP4 - 4 pole socket
XP5 - 5 pole socket
XP7 - 7 pole socket
U - STATUS unit or LED PANEL.
The wire to terminal 6 is installed only when the burner is equipped with a STATUS unit
V1 - 1st stage solenoid valve
V2 - 2nd stage solenoid valve
VS - Safety solenoid valve

NOTE
For remote-reset, connect a push-button switch (NO) between terminal 4 and neutral of the control box (terminals 15, 16, 17 and 18).

3 - INSTALLATION ELECTRIQUE
réalisée en usine

SCHEMA (A)
Brûleur RL 28 (monophasé)

SCHEMA (B)
Brûleur RL 38 (monophasé)

SCHEMA (C)
Brûleurs RL 38-50 (triphases)

- Les modèles RL 38 triphasés et RL 50 quittent l'usine prévus pour une alimentation électrique à **400 V**.
- Si l'alimentation est à **230 V**, modifier le branchement du moteur (d'étoile à triangle) et le réglage du relais thermique.

Légende schémas (A) - (B) - (C)

C - Condensateur
CMV - Contacteur moteur
RBO 522 - Coffret de sécurité
F1 - Protection contre parasites radio
FR - Photorésistance
I1 - Interrupteur:
allumé - éteint brûleur
I2 - Interrupteur:
1re - 2me allure
MV - Moteur ventilateur
RT - Relais thermique
TA - Transformateur d'allumage
TB - Terre brûleur
XP4 - Prise 4 pôles
XP5 - Prise 5 pôles
XP7 - Prise 7 pôles
U - STATUS ou LED PANEL.
Le fil à la borne 6 n'est présent qu'avec STATUS
V1 - Electrovanne 1re allure
V2 - Electrovanne 2e allure
VS - Electrovanne de sécurité

NOTE
Pour avoir le déblocage à distance brancher un bouton (O) entre le borne 4 et le neutre du boîte de contrôle (bornes 15, 16, 17 et 18).

3 - ELEKTRISCHE INSTALLATIE
uitgevoerd in de fabriek

SCHEMA (A)
Brander RL 28 (eenfasig)

SCHEMA (B)
Brander RL 38 (eenfasig)

SCHEMA (C)
Branders RL 38-50 (driefasig)

- Bij het verlaten van de fabriek zijn het drie-fasige modellen RL 38 en de RL 50 ingesteld op een voeding van **400 V**.
- Als de voeding **230 V** is, moet de motoraansluiting veranderd worden (van ster naar driehoek) alsook de afstelling van het thermisch relais.

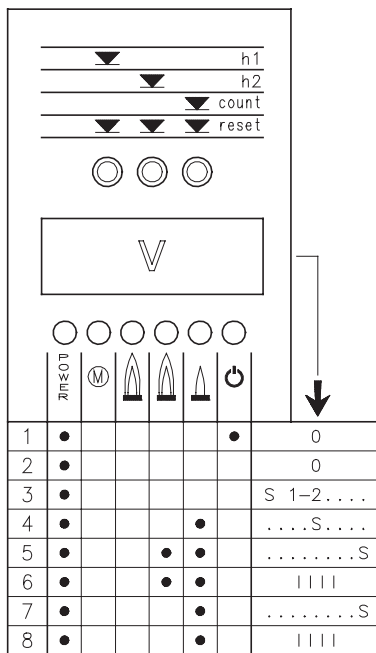
Legenda schema's (A) - (B) - (C)

C - Condensator
CMV - Contactor-disjonctor
RBO 522 - Branderautomaat
F1 - Filter tegen radiostoringen
FR - Fotocel
I1 - Schakelaar:
aanzetten - uitzetten brander
I2 - Schakelaar:
1e - 2e vlamgang
MV - Motor ventilator
RT - Thermisch relais
TA - Ontstekingstransformator
TB - Aarding brander
XP4 - Vierpolig stopcontact
XP5 - Vijfpolig stopcontact
XP7 - Zevenpolig stopcontact
U - STATUS of LED PANEL.
De draad naar klemmenbord 6 is alleen aanwezig met STATUS
V1 - Elektromagneetventiel 1ste vlamgang
V2 - Elektromagneetventiel 2de vlamgang
VS - Elektrisch veiligheidsventiel

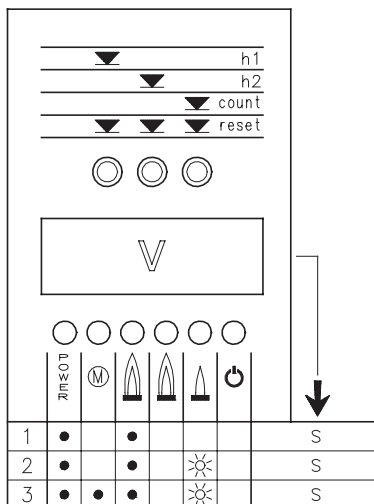
NOOT
Indien de brander ook vanop afstand moet kunnen vergrendelen, een schakelaar (NO) aansluiten tussen klem 4 en de nulleider van de controledoos (klemmen 15, 16, 17 en 18).

STATUS

A

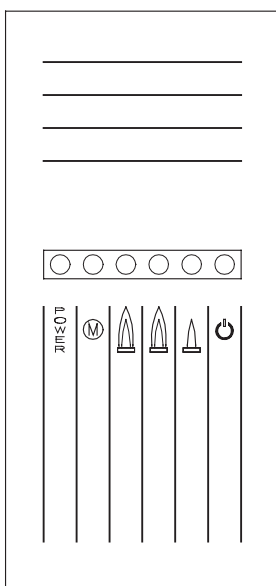


B



- ☀ = LED Blinked
- = LED leuchtet
- S = Zeit in Sekunden
- IIII = Anfahrphase abgeschlossen
- LED clignotante
- LED allumée
- Temps en secondes
- La phase de démarrage est terminée
- LED flashing
- LED illuminated
- Time in seconds
- Burner start cycle terminated
- LED knipperend
- LED brandend
- Tijd in seconden
- De startfase is beëindigd

LED PANEL



4 - STATUS / LED PANEL

Der Brenner wird wahlweise mit STATUS oder LED PANEL geliefert.

STATUS führt drei Funktionen aus:

1 - ANZEIGE V MIT BETRIEBSSTUNDEN UND ANZAHL DER ANFAHRVORGÄNGE DES BRENNERS

Gesamtbetriebsstunden

Taste "h1" drücken.

Betriebsstunden auf 2. Stufe

Taste "h2" drücken.

Betriebsstunden auf 1. Stufe

Gesamtstunden - Stunden auf 2. Stufe.

Anfahrvorgänge

Taste "count" drücken.

Nullung Betriebsstunden sowie Anfahrvorgänge

Die drei "Reset"-Tasten gleichzeitig drücken.

Permanentspeicher

Die Betriebsstunden sowie die Anzahl der Anfahrvorgänge bleiben auch im Fall eines Stromabfalls permanent gespeichert.

2 - ZEIGT DIE ZEITEN DER STARTPHASE AN

Die LED leuchten in nachstehender Reihenfolge auf, siehe Abb. A:

BEI GESCHLOSSEMEM TR THERMOSTAT:

1 - Brenner ausgeschaltet, TL Thermostat geöffnet

2 - Schließung TL Thermostat

3 - Motorstart:

Zählung In Sek. Auf Anzeige V beginnt

4 - Ventilerregung 1. Stufe

5 - Ventilerregung 2. Stufe

Zählung In Sek. Auf Anzeige V endet

6 - 10 Sek. nach 5 erscheint IIII auf der Anzeige: Startphase ist abgeschlossen.

BEI GEÖFFNETEM TR THERMOSTAT:

1 - Brenner ausgeschaltet, TL Thermostat geöffnet

2 - Schließung TL Thermostat

3 - Motorstart:

Zählung In Sek. Auf Anzeige V beginnt

4 - Ventilerregung 1. Stufe

7 - 30 Sek. nach 4:

Zählung In Sek. Auf Anzeige V endet

8 - 10 Sek. nach 7 erscheint IIII auf der Anzeige: Startphase ist abgeschlossen.

Die Zeitangaben in Sekunden auf der Anzeige V verdeutlichen die Abfolge der einzelnen auf Seite 38 angeführten Startphasen.

3 - BEI GESTÖRTEM BRENNER ZEIGT ES DEN ZEITPUNKT DER STÖRUNG AN

Drei Kombinationen erleuchteter LED sind möglich, s. Abb. (B).

Für die Störungsursachen die in Klammern stehenden Zahlen vergleichen, auf Seite 46 finden Sie ihre Bedeutung.

1..... (11 - 12)

2..... (14 ÷ 33)

3..... (13)

LED PANEL gibt durch Aufleuchten der LED 6 Meldungen ab.

Bedeutung der Symbole (STATUS / LED PANEL):

- **POWER** = Netzstrom ein
- (M) = Störabschaltung Gebläsemotor (rot)
- (flame) = Störabschaltung Brenner (rot)
- (flame) = Betrieb auf 2. Stufe
- (flame) = Betrieb auf 1. Stufe
- (power) = Leistung erreicht (Stand-by), LED: AN (STATUS); AUS (LED PANEL)

4 - STATUS / LED PANEL

The burner can be equipped either with a STATUS unit or a LED PANEL.

The **STATUS** unit has three functions:

1 - BURNER OPERATING HOURS AND THE NUMBER OF FIRINGS ARE SHOWN ON DISPLAY V

Total operating hours

Press button "h1".

2nd stage operating hours

Press button "h2".

1st stage operating hours

Total hours - 2nd stage operating hours

Number of firings

Press button "count".

Resetting operating hours and number of firings

Press the three "reset" buttons simultaneously.

Non-volatile memory

The operating hours and the number of firings will remain in the memory even in the case of electrical power failures.

2 - INDICATES THE TIMES RELATIVE TO THE FIRING STAGE

The leds illuminate in the following sequence, see fig. A:

WITH CONTROL DEVICE TR CLOSED:

1 - Burner off, TL open

2 - Control device TL closed

3 - Motor start:

seconds count starts on read-out V

4 - 1st stage valve energized

5 - 2nd stage valve energized:

seconds count stops on read-out V

6 - 10 seconds after stage 5 the code **IIII** will appear on the read-out: this indicates that the starting phase is terminated.

WITH CONTROL DEVICE TR OPEN:

1 - Burner off, TL open

2 - Control device TL closed

3 - Motor start:

seconds count starts on read-out V

4 - 1st stage valve energized

7 - 30 seconds after stage 4:

seconds count stops on read-out V

8 - 10 seconds after stage 7 the code **IIII** will appear on the read-out: this indicates that the starting phase is terminated.

The times, in seconds, shown on read-out V, indicate the succession of the various starting stages described on page 39.

3 - IN THE CASE OF BURNER MALFUNCTIONS, THE STATUS PANEL INDICATES THE EXACT TIME AT WHICH THE FAULT OCCURRED.

There are 3 possible combinations of illuminated leds, see fig. (B).

For the causes of the malfunction refer to the numbers shown between brackets; see the legend on page 47 for interpretation of the numbers.







1..... (11 - 12)

2..... (14 ÷ 33)

3..... (13)

The **LED PANEL** provides 6 data signalled by illumination of the leds.

Key to symbols (STATUS / LED PANEL):

-  **POWER** = Power present
-  **M** = Fan motor blocked (red)
-  = Burner lock-out (red)
-  = 2nd stage operation
-  = 1st stage operation
-  = Load level reached (Stand-by), LED: ON (STATUS); OFF (LED PANEL)

4 - STATUS / LED PANEL

Le brûleur peut être équipé de STATUS ou de LED PANEL.

STATUS accomplit trois fonctions:

1 - INDIQUE SUR LE VISEUR V LES HEURES DE FONCTIONNEMENT ET LE NOMBRE D'ALLUMAGES DU BRULEUR

Heures totales de fonctionnement

Presser le B.P "h1".

Heures de fonctionnement en 2e allure

Presser le B.P "h2".

Heures de fonctionnement en 1re allure

Heures totales - Heures en 2e allure.

Nombre d'allumages

Presser le B.P "count".

R.A.Z heures de fonctionnement et nombre d'allumages.

Presser simultanément les trois B.P de "reset".

Mémoire permanente

Les heures de fonctionnement et le nombre d'allumages restent en mémoire même dans le cas d'une interruption électrique.

2 - INDIQUE LES TEMPS DE LA PHASE DE DEMARRAGE

L'allumage des LED se fait dans la succession suivante, voir fig. A:

THERMOSTAT TR FERME:

1 - Brûleur éteint, thermostat TL ouvert

2 - Fermeture thermostat TL

3 - Démarrage moteur:

début de comptage en sec. dans le viseur V.

4 - Excitation vanne 1re allure

5 - Excitation vanne 2me allure:

fin du comptage en sec. dans le viseur V.

6 - 10 sec. après 5, **IIII** est affiché sur le viseur: la phase de démarrage est terminée.

THERMOSTAT TR OUVERT:

1 - Brûleur éteint, thermostat TL ouvert

2 - Fermeture thermostat TL

3 - Démarrage moteur:

début du comptage en sec. dans le viseur V.

4 - Excitation vanne 1re allure

7 - 30 sec. après 4:

fin du comptage en sec. dans le viseur V.

8 - 10 sec. après 7, **IIII** apparaît sur le viseur: la phase de démarrage est terminée.

Les temps en sec. qui apparaissent sur le viseur V indiquent la succession des différentes phases de démarrage indiquées page 39.

3 - EN CAS DE PANNE DU BRULEUR, SIGNALE LE MOMENT EXACT D'INTERVENTION DE CETTE PANNE.

3 combinaisons de LED allumées possibles, voir fig. (B).

Pour les causes de la panne voir les numéros entre parenthèses et, page 48, leur signification.







1..... (11 - 12)

2..... (14 ÷ 33)

3..... (13)

LED PANEL donne 6 informations par allumage des LED prévues à cet effet.

Signification des symboles (STATUS / LED PANEL):

-  **POWER** = Tension présente
-  **M** = Blocage moteur ventilateur (rouge)
-  = Blocage brûleur (rouge)
-  = Fonctionnement en 2me allure
-  = Fonctionnement en 1re allure
-  = Charge atteinte (Stand-by), LED: ALLUME (STATUS); ETEINT (LED PANEL)

4 - STATUS / LED PANEL

De brander kan geleverd worden met STATUS of met LED PANEL.

STATUS heeft drie functies:

1 - GEEFT OP DE DISPLAY V DE BEDRIJFSUREN EN HET AANTAL ONTSTEKINGEN VAN DE BRANDER AAN

Totaal Bedrijfsuren

Druk op knop "h1".

Bedrijfsuren in de tweede vlamgang

Druk op knop "h2".

Bedrijfsuren in de eerste vlamgang

Totaal uren - uren in de tweede vlamgang

Aantal Ontstekingen

Druk op knop "count".

In nulstand brengen bedrijfsuren en aantal ontstekingen.

Houdt de drie "reset"knoppen tegelijkertijd ingedrukt.

Permanent geheugen

De bedrijfsuren en het aantal ontstekingen blijven in het geheugen opgeslagen, ook bij het uitvallen van de stroom.

2 - GEEFT DE TIJDEN VAN DE ONTSTEKINGSFASE WEER

De ontsteking van de led vindt plaats in volgende volgorde, zie fig. A:

MET THERMOSTAAT TR DICHT:

1 - Brander uit, thermostaat TL open.

2 - Sluiting thermostaat TL

3 - Ontsteking motor:

begin van de telling in seconden op viewer V

4 - Prikkeling ventiel eerste vlamgang

5 - Prikkeling ventiel tweede vlamgang: beëindiging van de telling in seconden op de viewer V

6 - 10 sec. na punt 5 verschijnt **IIII** op de viewer: de ontstekingsfase is beëindigd.

MET THERMOSTAAT TR OPEN:

1 - Brander uit, thermostaat TL open

2 - Sluiting thermostaat TL

3 - Ontsteking motor:

begin telling in seconden op viewer V

4 - Prikkeling ventiel 1e vlamgang

7 - 30 sec. na punt 4: beëindiging van de telling in seconden op viewer V

8 - 10 sec. na punt 7 verschijnt **IIII** op de viewer: de ontstekingsfase is beëindigd.

De tijden in seconden die op viewer V verschijnen geven de opeenvolging van de verschillende ontstekingsfases aan, zoals aangegeven op pag. 39.

3 - GEEFT, IN GEVAL VAN DEFECT VAN DE BRANDER, HET MOMENT AAN WAAROP DIT IS GEBEURD

Er zijn 3 verschillende combinaties met de led aan, zie fig. (B).

Voor de oorzaken van het defect zie de cijfers tussen haakjes en, op pag. 49, hun betekenis.







1..... (11 - 12)

2..... (14 ÷ 33)

3..... (13)

LED PANEL geeft 6 verschillende inlichtingen aan door de ontsteking van de led.

Betekenis der symbolen (STATUS / LED PANEL):

-  **POWER** = Spanning aanwezig
-  **M** = Vergrendeling motor ventilator (rood)
-  = Vergrendeling brander (rood)
-  = Werking in 2e vlamgang
-  = Werking in 1e vlamgang
-  = Oplading voltooid (Stand-by), LED: AAN (STATUS); UIT (LED PANEL)

5 - BRENNERFUNKTION

ANFAHREN DES BRENNERS (A) - (B)
 Startphasen mit progressiven Zeitangaben in Sekunden:

- **0 s:**
 Einschalten der TL-Fernsteuerung.
 Anlassen des Motor und Einschalten des Zündtransformators.
 Die Pumpe 3) saugt den Brennstoff über die Leitung 1) und den Filter 2) vom Tank an und pumpt ihn unter Druck in den Auslaß. Der Kolben 4) geht hoch und der Brennstoff kehrt über die Leitungen 5)-7) in den Tank zurück.
 Die Schraube 6) schließt den Bypass gegen die Ansaugleitung ab und die unerregten Elektroventile 8)-11) und 16) verschließen den Weg zu den Düsen.
 Der Zylinder 15), Kolben A, öffnet die Luftklappe: Vorbelüftung mit dem Luftdurchfluß der 1° Stufe.
- **20 ÷ 28 s:**
 Die Elektroventile 16) und 8) werden geöffnet. Der Brennstoff gelangt in die Leitung 9), passiert den Filter 10), tritt zerstäubt aus der Düse aus und entzündet sich beim Kontakt mit dem Funken: Flamme 1° Stufe.
- **5 s nach der Zündung:**
 Der Zündtransformator schaltet sich aus.
 Wenn die Fernsteuerung TR geschlossen ist oder durch eine Überbrückung ersetzt wurde, öffnet sich das Elektroventil 11) der 2° Stufe, der Brennstoff tritt in die Vorrichtung 12) ein und hebt den Kolben an, der zwei Wege freigibt: einen zur Leitung 13), zum Filter 14) und der Düse der 2° Stufe, und einen zum Zylinder 15), Kolben B, die Luftklappe der 2° Stufe öffnet. Der Anfahrzyklus ist beendet.

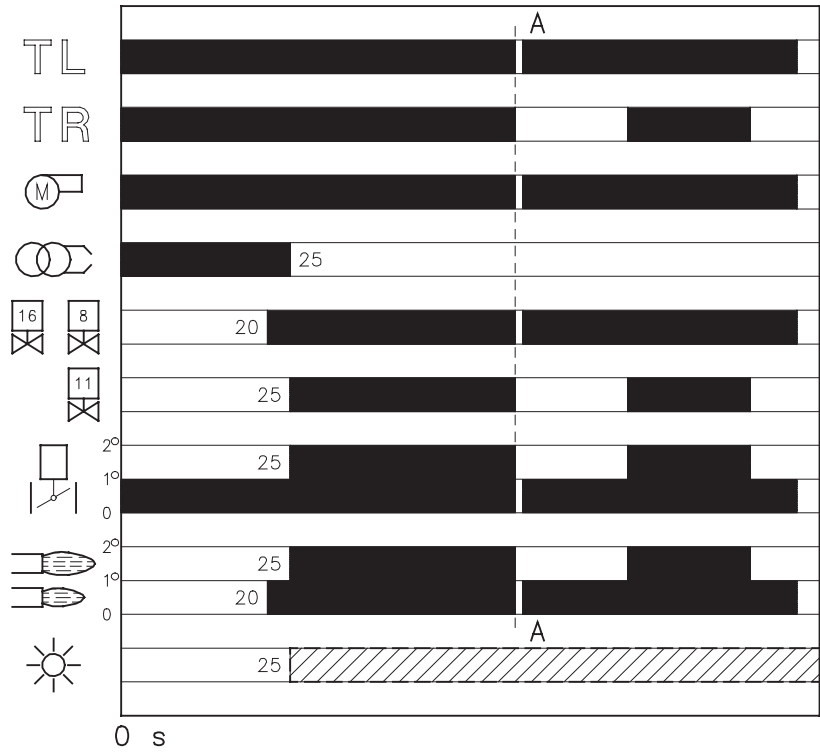
DAUERBETRIEB
Anlage mit TR-Fernsteuerung
 Nach dem Anfahrzyklus geht die Steuerung des Elektroventils der 2° Stufe zur TR-Fernsteuerung über, die Temperatur oder den Druck im Kessel überwacht.

- Wenn die Temperatur oder der Druck bis zur Öffnung von TR zunimmt, schließt das Magnetventil 11) und der Brenner geht von der 2. zur 1° Funktionsstufe über.
- Wenn Temperatur oder Druck bis zum Verschuß von TR abnimmt, öffnet das Magnetventil 11) und der Brenner geht von der 1. zur 2. Funktionsstufe über, usw.
- Das Anhalten des Brenners erfolgt wenn der Bedarf an Wärme kleiner als die vom Brenner in der 1° Stufe gelieferte Menge ist. Die TL-Fernsteuerung wird geöffnet, die Elektroventile 8)-16) verschließen sich, die Flamme verlöscht augenblicklich. Die Luftklappe schließt sich vollständig.

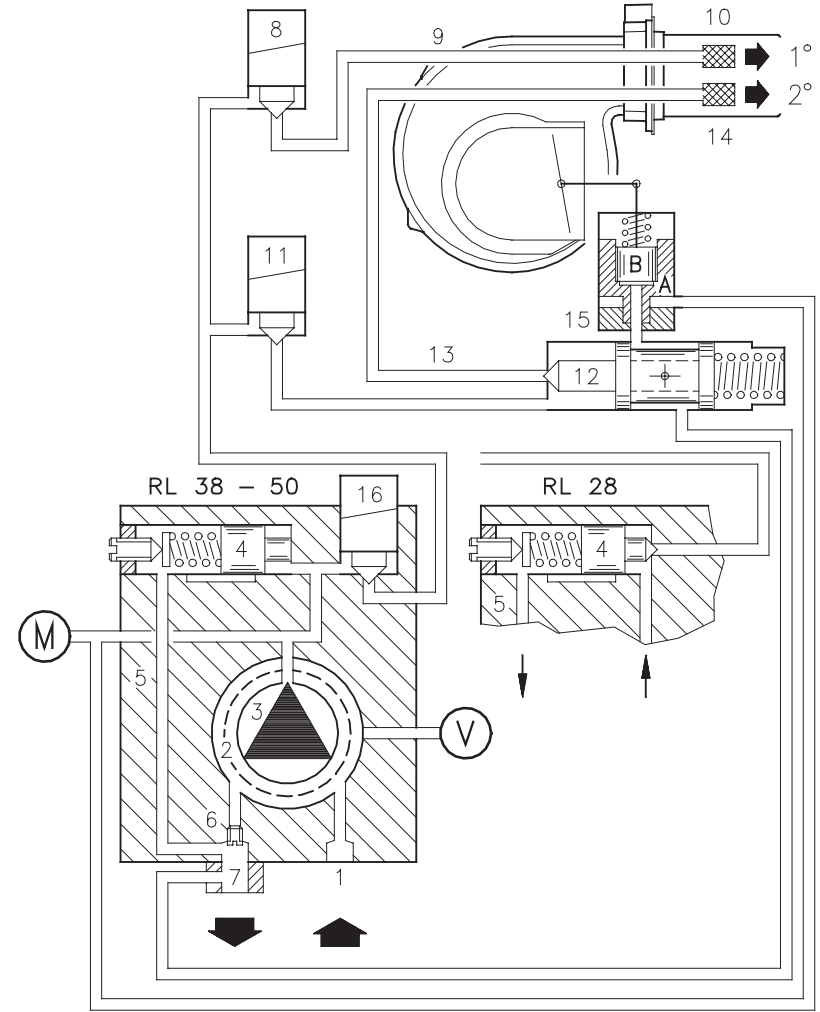
Anlage ohne TR, mit Brücke.
 Das Anfahren des Brenners erfolgt wie oben beschrieben. Wenn in der Folge die Temperatur oder der Druck bis zum Öffnen von TL zunimmt, geht der Brenner aus (Linie A-A des Diagramms). Beim Aberregen des Elektroventils 11) verschließt der Kolben 12) den Weg zur Düse 2° und der im Zylinder 15), Kolben B, enthaltene Brennstoff fließt in die Rücklaufleitung 7).

MANGELNDE ZÜNDUNG
 Wenn der Brenner nicht zündet, erfolgt die Störabschaltung des Brenners innerhalb von 5 s ab dem Öffnen des Elektroventils der 1° Stufe und 25 ÷ 33 s nach der Abschaltung des TL. Die Kontrolllampe des Geräts leuchtet auf.

ABSCHALTUNG WÄHREND DES BETRIEBS
 Wenn die Flamme während des Betriebs verlöscht, schaltet sich der Brenner innerhalb von 1 s aus und versucht erneut anzufahren, wobei die Phase des Anfahrens wiederholt wird.



(A)



(B)

5 - BURNER OPERATION

BURNER STARTING (A) - (B)

Starting phases with progressive time intervals shown in seconds:

- **0 s:**
Control device TL closes.
The motor starts and the ignition transformer is connected.
The pump 3) sucks the fuel from the tank through the piping 1) and the filter 2) and pumps it under pressure to delivery. The piston 4) rises and the fuel returns to the tank through the piping 5) - 7). The screw 6) closes the bypass heading towards suction and the solenoid valves 8) - 11) - 16), de-energized, close the passage to the nozzles.
The hydraulic cylinder 15), piston A, opens the air gate valve: pre-purging begins with the 1st stage air delivery.
- **20 ÷ 28 s:**
Solenoid valves 8) and 16) open and the fuel passes through the piping 9) and filter 10) and is then sprayed out through the nozzle, igniting when it comes into contact with the spark. This is the 1st stage flame.
- **5 s after firing:**
The ignition transformer switches off.
If the control device TR is closed or has been replaced by a jumper wire, the 2nd stage solenoid valve 11) is opened and the fuel enters the valve 12) and raises the piston which opens two passages: one to piping 13), filter 14), and the 2nd stage nozzle, and the other to the cylinder 15), piston B, that opens the fan air gate valve in the 2nd stage.
The starting cycle comes to an end.

STEADY STATE OPERATION

System equipped with one control device TR.
Once the starting cycle has come to an end, the command of the 2nd stage solenoid valve passes on to the control device TR that controls boiler temperature or pressure.

- When the temperature or the pressure increases until the control device TR opens, solenoid valve 11) closes, and the burner passes from the 2nd to the 1st stage of operation.
- When the temperature or pressure decreases until the control device TR closes, solenoid valve 11) opens, and the burner passes from the 1st to the 2nd stage of operation, and so on.
- The burner stops when the demand for heat is less than the amount of heat delivered by the burner in the 1st stage. In this case, the control device TL opens, and solenoid valves 8)-16) close, the flame immediately goes out. The fan's air gate valve closes completely.

Systems not equipped with control device TR (jumper wire installed)

The burner is fired as described in the case above. If the temperature or pressure increase until control device TL opens, the burner shuts down (Section A-A in the diagram).

When the solenoid valve 11) de-energizes, the piston 12) closes the passage to the 2nd stage nozzle and the fuel contained in the cylinder 15), piston B, is discharged into the return piping 7).

FIRING FAILURE

If the burner does not fire, it goes into lock-out within 5 s of the opening of the 1st stage solenoid valve and 25 ÷ 33 s after the closing of control device TL.

The control box pilot light will light up.

UNDESIRE SHUTDOWN DURING OPERATION

If the flame goes out during operation, the burner shuts down automatically within 1 second and automatically attempts to start again by repeating the starting cycle.

5 - BRENNERFUNKTION

DEMARRAGE BRULEUR (A) - (B)

Phases de démarrage avec temps progressifs en sec.:

- **0 s:**
Fermeture télécommande TL.
Démarrage moteur et insertion transformateur d'allumage.
La pompe 3) aspire le combustible de la cuve à travers le conduit 1) et le filtre 2) et le refoule sous pression. Le piston 4) se soulève et le combustible revient dans la cuve par les tuyaux 5)-7). La vis 6) ferme le by-pass côté aspiration et les électrovannes 8)-11)-16), désexcitées, ferment la voie côté les gicleurs.
Le vérin 15), piston A, ouvre le volet d'air: préventilation avec le débit d'air de la 1re allure.
- **20 ÷ 28 s:**
Les électrovannes 8) et 16) s'ouvrent. Le combustible passe dans le tuyau 9), à travers le filtre 10), sort atomisé par le gicleur et au contact de l'étincelle, s'allume: flamme 1re allure.
- **5 s après l'allumage:**
Le transformateur d'allumage s'éteint.
Si la télécommande TR est fermée ou est remplacée par un pont, l'électrovanne 11) de 2e allure s'ouvre, le combustible entre dans le dispositif 12) et en soulève le piston qui ouvre deux voies: une vers le tuyau 13), le filtre 14) et le gicleur de 2e allure, et une vers le vérin 15), piston B, qui ouvre le volet d'air à la 2e allure.
Le cycle de démarrage se termine.

FONCTIONNEMENT DE REGIME

Installation munie d'une télécommande TR

Une fois le cycle de démarrage terminé, la commande de l'électrovanne de 2e allure passe à la télécommande TR qui contrôle la température ou la pression dans la chaudière.

- Quand la température, ou la pression, augmente jusqu'à l'ouverture de TR, l'électrovanne 11) se ferme et le brûleur passe de la 2e à la 1re allure de fonctionnement.
- Quand la température, ou la pression, diminue jusqu'à la fermeture de TR, l'électrovanne 11) s'ouvre et le brûleur passe de la 1re à la 2e allure de fonctionnement.
Et ainsi de suite.
- L'arrêt du brûleur a lieu quand la demande de chaleur est inférieure à celle fournie par le brûleur à la 1re allure. La télécommande TL s'ouvre et les électrovannes 8)-16) se ferment, la flamme s'éteint immédiatement. Le volet du ventilateur se ferme complètement.

Installation sans TR, remplacée par un pontet.

Le démarrage du brûleur se fait comme dans le cas précédent. Par la suite, si la température, ou la pression, augmente jusqu'à l'ouverture de TL, le brûleur s'éteint (segment A-A dans le diagramme).

Au moment de la désexcitation de l'électrovanne 11), le piston 12) ferme la voie côté gicleur 2e allure et le combustible contenu dans le vérin 15), piston B, se décharge dans le tuyau de retour 7).

ABSENCE D'ALLUMAGE

Si le brûleur ne s'allume pas, on a le blocage dans un délai de 5 s à compter de l'ouverture de l'électrovanne de 1re allure et de 25 ÷ 33 s après la fermeture de TL.

Le voyant du coffret de sécurité s'allume.

EXTINCTION AU COURS DU FONCTIONNEMENT

Si la flamme s'éteint au cours du fonctionnement, le brûleur s'arrête dans un délai d'une sec et effectue un essai de redémarrage avec répétition du cycle de départ.

5 - WERKING BRANDER

START BRANDER (A) - (B)

Ontstekingsfases met tijden uitgedrukt in seconden:

- **0 s:**
Sluiting afstandsbesturing (thermostaat) TL.
Motorstart en inschakeling ontstekingstransformator.
De pomp 3) zuigt via de aanzuigleiding 1) en de filter 2) de brandstof aan uit de tank en stuwt de brandstof onder druk. Het drukventiel 4) gaat omhoog en de brandstof loopt via de leidingen 5)-7) terug naar de tank. De schroef 6) sluit de by-pass af naar de aanzuigleiding; de niet bekrachtigde magneetventielen 8)-11)-16), sluiten de wegen af naar de verstuivers.
De vijzel 15), drukventiel A, opent de luchtklep: voorventilatie met het luchtdebiet van de 1ste vlamgang.
- **20 ÷ 28 s:**
De elektromagneetventielen 16) en 8) gaan open. De brandstof loopt door de leiding 9), via de filter 10), en wordt via de verstuiver verstoven. De brandstof komt in aanraking met de vonk en ontvlamt: vlam 1ste vlamgang.
- **5 s na ontsteking:**
Doven van de vonk.
Als de afstandsbesturing (thermostaat) TR gesloten is of vervangen door een brug, gaat het elektromagnetisch ventiel 11) van de 2de vlamgang open. De brandstof loopt in het dispositief 12) en heft het drukventiel op. Er ontstaan twee doorgangen: één naar de leiding 13), de filter 14) en de verstuiver van de 2de vlamgang en één naar de vijzel 15), drukventiel B, die de luchtklep van de 2de vlamgang opent. Het startprogramma eindigt.

TIJDENS DE WERKING

Installatie met een thermostaat TR

Na beëindiging van het startprogramma, gaat het commando van het elektromagneetventiel van de 2de vlamgang over op de afstandsbesturing (thermostaat) TR die de temperatuur en de druk in de ketel controleert.

- Als de temperatuur of de druk in die mate stijgt dat de TR opengaat, dan gaat het elektroventiel 11) dicht en schakelt de brander over van 2de naar 1ste vlamgang.
- Als de temperatuur of de druk in die mate daalt dat de TR sluit, dan gaat het elektroventiel 11) open en schakelt de brander over van 1ste naar 2de vlamgang, enz.
- De brander valt stil als er minder warmte in de 1ste vlamgang gevraagd dan geleverd wordt. De afstandsbesturing TL gaat open en de elektromagneetventielen 8)-16) sluiten. De vlam dooft onmiddellijk. De klep van de ventilator sluit geheel.

Installatie zonder TR, vervangen door een brug.

De ontsteking van de brander verloopt zoals hierboven uitgelegd. Als de temperatuur of de druk in die mate stijgt dat de TL opengaat dan valt de brander stil (segment A-A in het diagram).

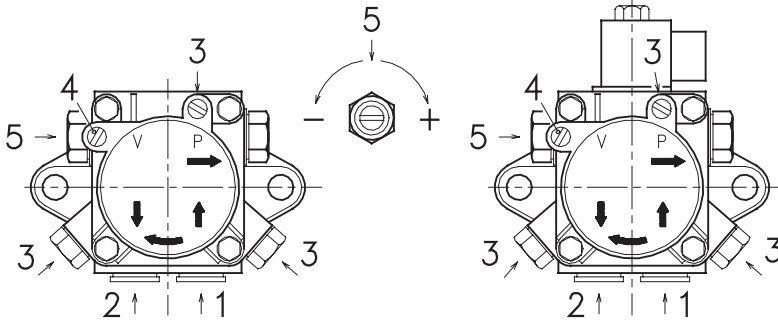
Als het elektromagneetventiel 11) niet meer bekracht wordt, sluit het drukventiel 12) de weg naar de verstuiver van de 2de vlamgang en de brandstof in de vijzel 15), drukventiel B, loopt naar de terugloopleiding 7).

GEEN ONTSTEKING

Als de vlam niet ontsteekt, treedt de veiligheidss-top van de brander 5 sec na opening van het elektromagneetventiel van de 1ste vlamgang en 25 ÷ 33 sec na sluiting van de thermostaat TL. Het veiligheidslampje van de branderautomaat begint te branden.

UITDOIVING VLAM TIJDENS DE WERKING

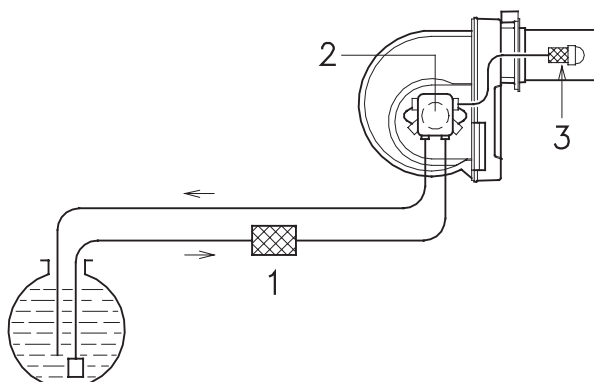
Als de vlam uitdooft tijdens de werking, valt de brander stil gedurende 1 sec en herhaalt daarna het startprogramma.



- 1 - Ansaugen - Suction - Aspiration - Aanzuiging G 1/4"
- 2 - Rücklauf - Return - Retour - Terugloop. G 1/4"
- 3 - Anschluß Manometer - Pressure gauge attachment
Raccord manomètre - Aansluiting manometer G 1/8"
- 4 - Anschluß Vakuummeter - Vacuum meter attachment
Raccord vacuomètre - Aansluiting vacuüm-meter G 1/8"
- 5 - Schraube Druckregelung - Pressure adjustment screw
Vis réglage pression - Drukregelschroef

(A)

		RL 28	RL 38	RL 50
Min.-Durchsatz bei einem Druck von 12 bar Min. delivery rate at 12 bar pressure Débit min. a 12 bar de pression Min. debiet bij een druk van 12 bar	kg/h	45	67	88
Auslaß-Druckbereich Delivery pressure range Plage de pression en refoulement Werkingsveld in stuwdruk	bar	10 ÷ 18	4 ÷ 18	4 ÷ 18
Max.-Ansaugunterdruck Max. suction depression Dépression max. en aspiration Max. onderdruk bij aanzuiging	bar	0,45	0,45	0,45
Viskositätsbereich Viscosity range Plage de viscosité Brandstofviscositeit	cSt	2 ÷ 75	2 ÷ 12	2 ÷ 12
Max. Heizöltemperatur Light oil max. temperature Température max. fioul Max. temperatuur stookolie	°C	60	60	60
Max. Ansaug- und Rücklaufdruck Max. suction and return pressure Pression max. en aspiration et retour Max. druk in aanvoer- en terugloopleiding	bar	2	2	2
Werkseitige Druckeinstellung Pressure calibration in the factory Etalonnage pression en usine Afgestelde druk in de fabriek	bar	12	12	12
Filtermaschenweite Filter mesh width Larguer maille filtre Wijdte filtermaas	mm	0,150	0,150	0,150



(B)

6 - PUMPE

- Die Pumpen verfügen über einen Bypass, der Rücklauf und Ansaugung miteinander verbindet. Sie sind am Brenner installiert und der Bypass ist mit der Schraube 6)S.38 verschlossen.
Für die Einstranginstallation ohne Entgaser (B)S.32 muß die vom Rücklaufanschluß 2) aus zugängliche Schraube entfernt werden. Auf diese Weise wird der vom Druckregler in der Rücklaufleitung abgelassene Überdruck zu der Ansaugung gefördert.
Wird die Pumpe bei geschlossenem Rücklauf betrieben und die Bypass-Schraube eingesetzt, wird sie sofort beschädigt.
- Der Vakuummeter-Anschluß befindet sich oberhalb des Pumpenfilters und die Verstopfung des Filters wird daher vom Vakuummeter nicht erfaßt.
- Die Pumpe wird werkseitig mit Brennstoff gefüllt und die Ansaug- und Rücklaufanschlüsse werden verschlossen. Dieser Umstand schützt die Zahnradgruppe vor Rost und ermöglicht die Selbsteinschaltung der Pumpe beim ersten Anfahren.
- Es sollte vermieden werden, daß sich aufgrund von Infiltration oder Kondensation Wasser am Tankboden absetzt und zur Pumpe gelangt. Die Pumpe würde nämlich rosten und müßte ersetzt werden.
- Das Manometer und Vakuummeter für den Pumpeneinbau müssen mit Geradverschraubung und Dichtscheibe ausgerüstet sein.

7 - WARTUNG

Pumpe

Der Druck muß stabil auf demselben Wert wie bei der vorigen Kontrolle bleiben und in jedem Fall zwischen 10 und 14 bar liegen.

Der Unterdruck muß unter 0,45 bar liegen. Ein von der vorigen Kontrolle abweichender Wert kann durch verändertem Brennstoffstand im Tank verursacht werden.

Das Geräusch der Pumpe darf nicht wahrnehmbar sein.

Im Fall von Druckschwankungen oder geräuschvoll arbeitender Pumpe den Schlauch vom Linienfilter abhängen und den Brennstoff aus einem Tank in der Nähe des Brenners ansaugen. Mit diesem Trick kann festgestellt werden, ob die Ansaugleitung oder die Pumpe für die Anomalie verantwortlich ist.

Ist es die Pumpe, kontrollieren Sie, ob ihr Filter verschmutzt ist. Da der Vakuummeter oberhalb des Filters angebracht ist, kann er nämlich nicht feststellen, ob dieser verschmutzt ist.

Liegt die Ursache der Störung indessen an der Ansaugleitung, kontrollieren Sie, ob der Linienfilter verschmutzt ist oder Luft in die Leitung eintritt.

Andere Messungen

Übernehmen Sie die Daten der Tabelle auf S. 50. Bemerkenswerte Veränderungen der Werte im Vergleich zur vorherigen Kontrolle zeigen jene Punkte auf, die mit besonderer Aufmerksamkeit gewartet werden sollten.

Nach den Messungen den Brenner anhalten, die Spannung abnehmen, die Handventile an den Heizölleitungen schließen und den Brenner öffnen.

Filter (B)

Die Filtersiebe kontrollieren:

- der Linie 1) • in der Pumpe 2) • an der Düse 3), reinigen oder auswechseln.

Falls im Innern der Pumpe Rost oder andere Verunreinigungen bemerkt werden, mit einer separaten Pumpe Wasser und andere, eventuell abgelagerte Verschmutzungen vom Tankboden absaugen.

Das Pumpeninnere und die Dichtfläche des Deckels reinigen.

6 - PUMP

- The pumps are equipped with a by-pass that connects return line and suction line. The pumps are installed on the burner with the by-pass closed by screw 6)p.38. When single-pipe fuel supply systems without degassing units (B)p.32 are used, this screw, accessible from the connector 2), must be removed. In this way, the excess in the delivery discharged by the pressure regulator into the return line passes into the suction line. The pump will break immediately if it is run with the return line closed and the by-pass screw inserted.
- The vacuum meter attachment is located upstream from the pump filter and consequently it is not able to detect a clogged filter.
- The pumps are delivered from the factory already full of fuel and with their return and suction connections plugged. This stops the gear unit rusting and permits the pump to prime upon first starting.
- Water must be prevented from accumulating on the bottom of the tank, due to infiltration or condensation, and subsequently reaching the pump. Water in the pump will lead to rusting and eventually the pump will have to be renewed.
- The pressure gauge and vacuum meter to apply to the pump must be equipped with a cylindrical thread and a sealing washer.

7 - MAINTENANCE

Pump

The pressure must be stable and at the same level as measured during the previous check (between 10 and 14 bar).

The depression must be less than 0.45 bar. Values different from those measured previously may be due to a different level of fuel in the tank. Unusual noise must not be evident during pump operation.

If the pressure is found to be unstable or if the pump runs noisily, the flexible hose must be detached from the line filter and the fuel must be sucked from a tank located near the burner. This measure permits the cause of the anomaly to be traced to either the suction piping or the pump. If the pump is found to be responsible, check to make sure that the filter is not dirty. The vacuum meter is installed upstream from the filter and consequently will not indicate whether the filter is clogged or not.

Contrarily, if the problem lies in the suction line, check to make sure that the filter is clean and that air is not entering the piping.

Other control measurements

Check the parameters listed in the data sheet on page 50.

Significant differences with respect to the previous measurements indicate the points where more care should be exercised during maintenance.

Once these controls and measurements have been performed, stop the burner, disconnect the power supply, and close the manual valves on the fuel lines and open the burner.

Filters (B)

Check the following filter boxes:

- on line 1) • in the pump 2) • at the nozzle 3), and clean or replace as required.

If rust or other impurities are observed inside the pump, use a separate pump to lift any water and other impurities that may have deposited on the bottom of the tank.

Then clean the insides of the pump and the cover sealing surface.

6 - POMPE

- Les pompes ont un by-pass qui met en communication le retour avec l'aspiration. Elles sont installées sur le brûleur avec le by-pass fermé par la vis 6)p.38. Pour l'installation d'alimentation monoflexible sans dégazeur (B)p.32, la vis à laquelle on accède par le raccord 2) de retour, doit être enlevée. De cette manière, l'excès de débit évacué par le régulateur de pression dans le tuyau de retour, passe en aspiration. Si on fait fonctionner la pompe avec le retour fermé et la vis de by-pass insérée, la pompe s'abîme immédiatement.
- Le raccord vacuomètre se trouve en amont du filtre dans la pompe et par conséquent, l'encrassement du filtre n'est pas détecté par le vacuomètre.
- La pompe quitte l'usine pleine de combustible et avec les raccords d'aspiration et de retour bouchés. Cette condition préserve le groupe d'engrenages contre la rouille et permet l'auto-amorçage de la pompe au premier démarrage.
- Il faut éviter que de l'eau se dépose sur le fond de la cuve par infiltration ou condensation et arrive à la pompe. La pompe rouillerait et devrait être remplacée.
- Manomètre et vacuomètre à appliquer à la pompe doivent avoir un filetage cylindrique avec rondelle d'étanchéité.

7 - ENTRETIEN

Pompe

La pression doit être stable, avoir la même valeur qu'au précédent contrôle et dans tous les cas, comprise entre 10 et 14 bar.

La dépression doit être inférieure à 0,45 bar. Une valeur différente de celle trouvée au précédent contrôle peut dépendre d'un niveau différent de combustible dans la cuve.

Le bruit de la pompe ne peut pas être gênant.

En cas de pression instable ou de pompe bruyante, retirer le tuyau flexible du filtre de ligne et aspirer le combustible d'un réservoir situé à proximité du brûleur. Cette opération permet de repérer si c'est le tuyau d'aspiration qui est responsable de l'anomalie ou bien la pompe.

Si c'est la pompe, contrôler que son filtre ne soit pas sale. En effet, le vacuomètre étant monté en amont du filtre ne détecte pas l'état d'encrassement.

Si au contraire, la cause des anomalies est liée au tuyau d'aspiration, contrôler qu'il n'y ait pas de filtre de ligne encrassé ou de pénétration d'air dans le tuyau.

Autres relevés

Relever les données du tableau de la page 50.

Les différences significatives par rapport au précédent contrôle indiqueront les points où l'opération d'entretien devra être plus approfondie.

Une fois les relevés terminés, arrêter le brûleur, couper la tension, fermer les vannes manuelles sur les tuyaux de fioul et ouvrir le brûleur.

Filtres (B)

Contrôler les éléments filtrants:

- de ligne 1) • sur la pompe 2) • au gicleur 3), les nettoyer ou les remplacer.

Si on remarque à l'intérieur du brûleur de la rouille ou d'autres impuretés, aspirer du fond de la cuve avec une pompe séparée, l'eau et les impuretés qui s'y sont éventuellement déposées.

Nettoyer l'intérieur de la pompe et le joint d'étanchéité du couvercle.

6 - POMP

- De pomp is voorzien van een by-pass die de terugloopleiding in verbinding stelt met de aanzuigleiding. De pomp is op de brander bevestigd met de by-pass, die afgesloten is met de schroef 6)p.38. Voor een installatie gevoed met een éénpijpsysteem zonder ontgasser (B)p.32, dient de schroef, die bereikt kan worden via de terugloopleiding 2), verwijderd te worden. Zo wordt het teveel aan debiet in de terugloopleiding via de drukregelaar naar de aanzuigleiding geperst. Als de pomp draait met gesloten terugloopleiding en de by-pass schroef erin, wordt de pomp beschadigd.
- De aansluiting van de vacuümmeter bevindt zich, in de pomp boven de filter. De vacuümmeter kan dan ook de vervuiling van de filter niet waarnemen.
- Bij het verlaten van de fabriek, is de pomp gevuld met brandstof en zijn de aanzuig- en terugloopkoppelingen gesloten. Zo zijn de koppelingen beschermd tegen roest en kan de pomp, bij de eerste start, zichzelf voeden.
- Vermijd dat er water komt op de bodem van de brandstoftank door insijpeling of condensatie en zo ook de pomp bereikt. Daardoor zou de pomp immers roesten en vervangen moeten worden.
- Manometer en vacuümmeter die op de pomp moeten worden aangebracht, moeten een cilindrische schroefdraad hebben met een ringetje voor de dichting.

7 - ONDERHOUD

Pomp

De druk moet constant blijven. Ook t.o.v. de vorige waarneming. In ieder geval moet de druk tussen 10 en 14 bar liggen.

De onderdruk moet lager zijn dan 0,45 bar. Indien de onderdruk niet dezelfde is als bij een vorige waarneming, kan dit te maken hebben met het niveauverschil in de brandstoftank.

De pomp mag geen hinderend lawaai maken.

Indien de druk niet constant is of de pomp een hinderend lawaai voortbrengt, ontkoppel dan de flexibel van de filter en zuig brandstof aan uit een reservoir dat zich in de nabijheid van de brander bevindt. Op die manier kunt u vaststellen of de afwijking te wijten is aan de aanzuigleiding of aan de pomp.

Als de oorzaak bij de pomp ligt, controleer dan of de pompfilter niet vuil is. Gezien de vacuümmeter boven de filter is aangesloten, kan deze niet vaststellen of de filter vuil is. Als de oorzaak bij de aanzuigleiding ligt, controleer dan of de filter niet vuil is en of er geen lucht binnenkomt in de leiding.

Andere controles

Controleer de gegevens opgenomen in de tabel op blz. 50.

De punten waar u een groot verschil waarneemt t.o.v. een vorige controle, wijzen erop dat deze elementen extra aandacht vragen bij het onderhoud.

Schakel, na afloop van alle controles, de brander en de stroom uit, sluit de manuele kleppen op de brandstofleiding en open de brander.

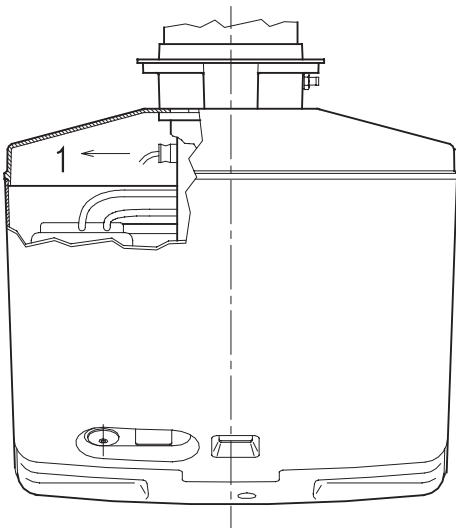
Filtres (B)

Controleer volgende filters:

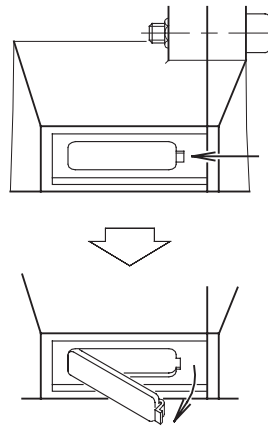
- op de voedingsleiding 1) • in de pomp 2) • aan de verstuiver 3), reinig of vervang deze.

Als u aan de binnenkant van de brander roest of andere vuiltjes bemerkt, zuig dan met behulp van een aparte pomp het water en vuiltjes uit de brandstoftank.

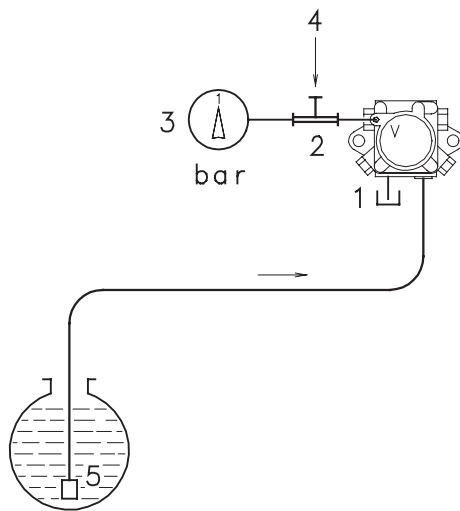
Reinig de pomp van binnen en de dichting van het deksel



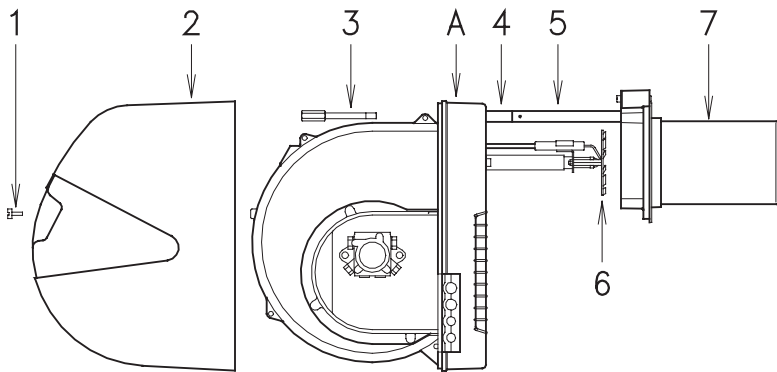
(A)



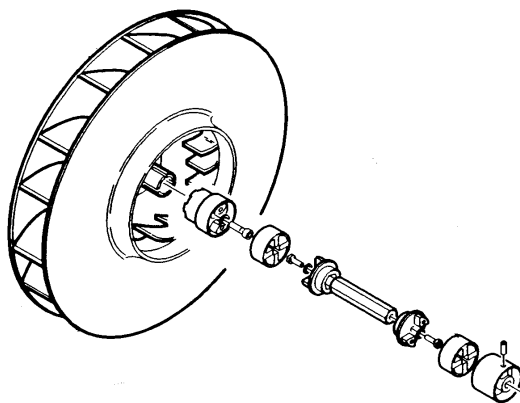
(B)



(C)



(L)



(E)

GEBLÄSE

Prüfen Sie, ob im Innern des Gebläses und auf seinen Schaufeln Staubablagerungen vorhanden sind: diese vermindern den Luftdurchfluß und verursachen folglich eine umweltbelastende Verbrennung.

FLAMMKOPF

Kontrollieren Sie, ob alle Teile des Flammkopfs ganz, nicht von der hohen Temperatur verformt, frei von Verunreinigungen aus der Umwelt und korrekt ausgerichtet sind:

- Elektrodenspitzen, siehe Abb. (B)S. 20.
- Elektrodenisolatoren
- Hochspannungskabel
- Düsen und Flammenstabilisierungs-Scheibe
- Flammenrohr, besonders am Ende
- Dichtung Brenner-Kesselplatte
- Schamottestein-Kesseltür

DÜSEN

Vermeiden Sie es die Düsenbohrung zu reinigen oder zu öffnen. Der Filter kann problemlos gereinigt und ausgewechselt werden.

Ersetzen Sie die Düsen alle 2-3 Jahre, oder wenn erforderlich. Das Auswechseln der Düsen erfordert eine Kontrolle der Verbrennung.

LICHELEKTRISCHE WIDERSTÄNDE (A)

Das Glas von eventuellem Staub befreien. Den lichtelektrischen Widerstand 1) kräftig nach außen ziehen; um ihn auszurassten.

SICHTFENSTER FLAMME (B)

Das Glas bei Bedarf putzen.

SCHLÄUCHE

Kontrollieren Sie, ob der Zustand der Schläuche gut ist und sie nicht etwa verformt sind.

HEIZÖL-ZUFÜHRUNGSL EITUNG (C)

Falls die vorigen Kontrollen an einen Lufteintritt denken lassen, die Leitung unter Druck setzen. Den Schlauch abnehmen und den Rücklaufanschluß 1)(C) der Pumpe verschließen. Am Anschluß ein T-Stück 2)(C) montieren. An einer Abzweigung des T-Stücks den Manometer 3) montieren und an der anderen Abzweigung 4) Luft mit einem Druck von 1 bar einlassen. Nachdem die Luftzufuhr unterbrochen wurde, muß der Manometer einen konstanten Druck anzeigen.

Die Ansaugleitung muß mit einem Bodenventil 5) ausgestattet sein.

TANK

Ungefähr alle 5 Jahre oder je nach Notwendigkeit muß das eventuell auf dem Tankboden angesammelte Wasser oder andere Verunreinigungen mit einer separaten Pumpe abgesaugt werden.

KESSEL

Reinigen Sie den Kessel laut den mitgelieferten Anleitungen, so daß die ursprünglichen Verbrennungsdaten erneut erhalten werden, und zwar im besonderen:

der Druck in der Brennkammer und die Abgastemperatur.

Zuletzt den Zustand des Abzugs kontrollieren.

Den Brenner schließen und Spannung geben.

Falls die anfänglich festgestellten Verbrennungsmerkmale nicht mit den Daten der vorigen Kontrolle übereinstimmen, oder jedenfalls nicht einer korrekten Verbrennung entsprechen, muß der Brenner neu eingestellt werden.

Tragen Sie auf dem Formular der Seite 50, oder einem anderen ähnlichen Dokument die neuen Verbrennungswerte ein, die für folgende Kontrollen nützlich sind.

Kontrollieren Sie zuletzt, ob sich das Hebelsystem der Luftklappe und die Luftklappe selbst in gutem Zustand befinden und die Schrauben fest angezogen sind. Die Befestigungsschrauben der Kabel im Stecker des Brenners müssen ebenfalls angezogen sein.

Reinigen Sie das Äußere des Brenners.

ÖFFNUNG DES BRENNERS (D)

- Spannung unterbrechen.
- Schraube 1) herausdrehen und Verkleidung 2) abnehmen.
- Schraube 3) abdrehen.
- Die beiden beigegepackten Verlängerungen 4) auf die Führungen 5) (Typ mit 351 mm Flammenrohr) einbauen.
- Teil A zurücksetzen, dabei leicht angehoben halten, um die Scheibe 6) auf dem Flammenrohr 7) nicht zu beschädigen.

BEI ÖLPUMPEN- UND/ODER KUPPLUNGSAUSTAUSCH (E)

Bild (E) beachten.

FAN

Check to make sure that no dust has accumulated inside the fan or on its blades, as this condition will cause a reduction in the air flow rate and provoke polluting combustion.

COMBUSTION HEAD

Check to make sure that all the parts of the combustion head are in good condition, positioned correctly, free of all impurities, and that no deformation has been caused by operation at high temperatures, especially in the following areas:

- The electrode tips, see Fig. (B), p. 20
- The electrode insulators
- The high-voltage cables
- The nozzles and the flame stability disk
- The blast tube, especially at its end
- The boiler plate/burner gasket
- The boiler door fettling

NOZZLES

Do not clean the nozzle openings; do not even open them. The nozzle filters however may be cleaned or replaced as required.

Replace the nozzles every 2-3 years or whenever necessary.

Combustion must be checked after the nozzles have been changed.

PHOTOCELL (A)

Clean the glass cover from any dust that may have accumulated. Photocell 1) is held in position by a pressure fit and can therefore be removed by pulling it outward forcefully.

FLAME INSPECTION WINDOW (B)

Clean the glass whenever necessary.

FLEXIBLE HOSES

Check to make sure that the flexible hoses are still in good condition and that they are not crushed or otherwise deformed.

LIGHT OIL FUEL SUPPLY LINE (C)

If the previous checks have suggested that air may be entering the circuit somewhere, pressurize the circuit piping.

Plug the pump's return line connector 1)(C) after removing the flexible hose.

Install a union "T" 2)(C) on the vacuum meter attachment. On one branch of the T install the pressure gauge 3) and on the other branch 4) inject air at a pressure of 1 bar. After the injection of air has stopped, the gauge reading should remain stable. The suction piping must be equipped with a foot valve 5).

FUEL TANK

Approximately every 5 years, or whenever necessary, suck any water or other impurities present on the bottom of the tank using a separate pump.

BOILER

Clean the boiler as indicated in its accompanying instructions in order to maintain all the original combustion characteristics intact, especially the flue gas temperature and combustion chamber pressure.

Lastly, check the condition of the flue gas stack.

Close the burner and apply power.

If the combustion characteristics measured at the beginning of the control operation do not match the values listed in the previous inspection's technical report sheet or fail to provide satisfactory combustion, the burner must be recalibrated.

Write the new values down on the data sheet illustrated on page 50 or a similar document. These values will be useful for comparison during future checks.

Lastly, check to make sure that the lever systems used in the fan air gate valve and the fan air gate valve itself are in good condition and that the screws are tightly locked. Check also that the wire clamping screws in the burner electrical plug are fully tightened.

Clean the outside surfaces of the burner.

TO OPEN THE BURNER (D)

- Switch off the electrical power.
- Remove screw 1 and withdraw the casing 2).
- Unscrew screw 3).
- Fit the two extensions 4) supplied with the burner onto the slide bars 5) (model with 351 mm blast tube).
- Pull part A backward keeping it slightly raised to avoid damaging the disk 6) on blast tube 7).

FUEL PUMP AND/OR COUPLINGS REPLACEMENT (E)

In conformity with fig. (E)

VENTILATEUR

Vérifier qu'il n'y ait pas de poussière accumulée à l'intérieur du ventilateur et sur les ailettes de la turbine: cette poussière réduit le débit d'air et produit par conséquent une combustion polluante.

TETE DE COMBUSTION

Vérifier que toutes les parties de la tête de combustion soient intactes, non déformées par la haute température, privées d'impuretés provenant du milieu environnant et positionnées correctement. En particulier:

- Pointe électrodes, voir fig. (B)p.20.
- Isolateurs électrodes
- Câbles haute tension
- Gicleurs et disque de stabilité flamme
- Gueulard, en particulier l'extrémité
- Joint brûleur- plaque chaudière
- Matériau réfractaire porte chaudière

GICLEURS

Éviter de nettoyer le trou des gicleurs; il est également déconseillé de les ouvrir, mais il est possible de laver ou de changer le filtre.

Changer les gicleurs tous les 2-3 ans, ou quand cela s'avère nécessaire. Le changement des gicleurs implique un contrôle de la combustion.

PHOTORESISTANCE (A)

Éliminer éventuellement la poussière sur la vitre. Pour extraire la photorésistance 1) tirer celle-ci de façon énergique vers l'extérieur; elle est insérée uniquement sous pression.

WISEUR FLAMME (B)

Nettoyer la vitre quand nécessaire.

TUYAUX FLEXIBLES

Contrôler qu'ils soient en bon état et qu'ils n'aient pas été écrasés ou déformés.

CONDUIT D'ALIMENTATION FIOUL (C)

Si les précédents essais laissent penser qu'il y a pénétration d'air, mettre le conduit sous pression.

Boucher le raccord de retour 1)(C) de la pompe, après avoir enlevé le tuyau flexible.

Monter un "T" 2)(C) sur le raccord vacuomètre. Sur une branche du T, monter le manomètre 3) et dans l'autre branche 4), insuffler de l'air à 1 bar. Quand on a arrêté d'introduire de l'air, le manomètre doit indiquer une pression constante. Le tuyau d'aspiration doit être muni de clapet de pied 5).

CUVE

Tous les 5 ans environ, selon les besoins, aspirer l'eau ou les impuretés qui ont pu se déposer dans le fond de la cuve, en utilisant une pompe séparée.

CHAUDIÈRE

Nettoyer la chaudière selon les instructions fournies, de manière à pouvoir retrouver les données de combustion originales, en particulier: pression dans la chambre de combustion et température fumées.

Contrôler, pour finir, l'état du conduit de cheminée.

Fermer le brûleur et mettre sous tension.

Régler de nouveau le brûleur si les caractéristiques de la combustion au début de l'intervention ne correspondent pas aux valeurs figurant dans la fiche du précédent contrôle ou, en tout cas, aux valeurs nécessaires pour une bonne combustion.

Ecrire sur la fiche de la page 50 ou sur un document analogue, les nouvelles valeurs de la combustion, elles seront utiles pour les contrôles suivants.

Contrôler enfin que les leviers commandant le volet d'air ventilateur et le volet d'air proprement dit soient en bon état et que les vis soient bien bloquées. De même, les vis fixant les câbles dans la fiche du brûleur doivent être bien bloquées elles aussi.

Nettoyer l'extérieur du brûleur.

POUR OUVRIR LE BRULEUR (D)

- Couper la tension.
- Retirer la vis 1 et extraire le carter 2).
- Dévisser la vis 3).
- Monter les 2 rallonges 4) fournies de série sur les guides 5) (modèles avec gueulard 351 mm).
- Reculer la partie A en la soulevant légèrement pour ne pas abîmer le disque 6) sur la gueulard 7).

REPLACEMENT EVENTUEL DE LA POMPE ET/OU DES ACCOUPLEMENTS(E)

Exécuter le montage en respectant les indications des illustrations (E).

VENTILATOR

Ga na of er zich geen stof heeft vastgezet aan de binnenzijde van de ventilator en op de schoepen. Door het stof vermindert het luchtdebiet met als gevolg een vervuilende verbranding.

BRANDERKOP

Ga na of er geen delen van de branderkop beschadigd zijn, vervormd door hoge temperaturen, of er zich geen vuil heeft vastgezet en of alle delen nog op de juiste plaats zitten. Schenk bijzondere aandacht aan:

- de punten van de elektroden zie fig. (B)p.20.
- Isolatie elektroden
- Hoogspanningskabel
- Verstuivers en vlamhaker
- Branderkop, vooral de uiteinden
- Dichting brander-ketelplaat
- Hittebestendig materiaal keteldeur

VERSTUIVERS

Reinig de opening van de verstuivers niet. Het wordt eveneens afgeraden de verstuivers te openen. De filter van de verstuivers kan wel gereinigd of vervangen worden.

Vervang om de 2 à 3 jaar of indien nodig, de verstuivers. Bij vervanging van de verstuivers is steeds een nieuwe verbrandingscontrole vereist.

FOTOCEL (A)

Verwijder eventueel stof van het raampje. Om de fotocel 1) weg te halen moet zij krachtig naar buiten getrokken worden; ze wordt slechts door de druk op haar plaats gehouden.

VLAMKIJKVENSTER (B)

Reinig het glas indien nodig.

FLEXIBELS

Controleer of ze in goede staat zijn, ze niet platgedrukt of vervormd zijn.

BRANDSTOFTOEVOERLEIDING (C)

Indien uit vorige proeven zou blijken dat er lucht binnenkwam, plaats dan de leiding onder druk.

Dicht de terugloopkoppeling 1)(C) van de pomp na verwijdering van de flexibel.

Monteer een "T" 2)(C) op de vacuümteeraansluiting. Plaats de manometer 3) op een arm van de T en voer via de andere arm 4), lucht aan tot 1 bar. Als er geen lucht meer wordt toegevoegd, moet de manometer een constante druk aangeven.

De aanzuigleiding moet voorzien zijn van een voetklep 5).

TANK

Zuig om de 5 jaar, of indien dit nodig is, met een afzonderlijke pomp het water en vuiltjes uit die zich op de bodem van de tank vastgezet hebben.

KETEL

Reinig de ketel volgens de voorschriften zodat u de originele verbrandingsgegevens kunt na-gaan. En in het bijzonder:

druk in de verbrandingskamer en temperatuur van rookgassen.

Controleer tenslotte ook de staat van het rookafvoerkanaal.

Sluit de brander en zet de stroom aan.

Stel de brander opnieuw af als de verbrandingswaarden, zoals gemeten aan het begin van het onderhoud, niet overeenstemmen met de waarden genoteerd op de fiche tijdens de laatste controle of met de algemene waarden die noodzakelijk zijn om een goede verbranding te garanderen.

Noteer op de fiche van blz. 50 of een gelijkwaardig document de nieuwe verbrandingswaarden. Deze zijn nuttig voor latere controles.

Controleer tenslotte ook nog of de bedieningsorganen van de luchtklep en de luchtklep zelf in goede staat zijn en of de schroeven niet losgekomen zijn. De kabels in de stekker dienen eveneens stevig vast te zitten. Reinig de brander aan de buitenkant.

BRANDER OPENEN (D)

- Stroom uitschakelen.
- Schroef 1 loshalen en de kap 2) wegnemen.
- Schroef 3) losschroeven.
- De twee verlengstukken 4) die tot de standaarduitrustingen behoren op de geleiders 5) monteren (modellen met branderkop 351 mm).
- Deel A naar achteren schuiven, hem lichtjes opgetild houdend om de vlamhaker 6) op verbrandingskop 7) niet te beschadigen.

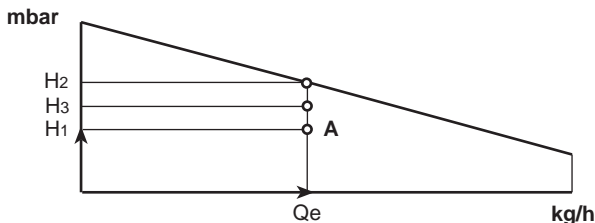
EVENTUEEL DE POMP EN/OF DE KOPPELINGEN VERVANGEN (E)

Respecteer bij de montage de richtlijnen van figuur (E).

ü.d.M a.s.l. a.d.n.m. b.z.	(1)	F							
		LUFT / AIR / AIR / LUCHT °C							
m	mbar	0	5	10	15	20	25	30	40
0	1013	1,087	1,068	1,049	1,031	1,013	0,996	0,980	0,948
100	1000	1,073	1,054	1,035	1,017	1,000	0,983	0,967	0,936
200	989	1,061	1,042	1,024	1,006	0,989	0,972	0,956	0,926
300	978	1,050	1,031	1,013	0,995	0,978	0,962	0,946	0,916
400	966	1,037	1,018	1,000	0,983	0,966	0,950	0,934	0,904
500	955	1,025	1,007	0,989	0,972	0,955	0,939	0,923	0,894
600	944	1,013	0,995	0,977	0,960	0,944	0,928	0,913	0,884
700	932	1,000	0,982	0,965	0,948	0,932	0,916	0,901	0,872
800	921	0,988	0,971	0,954	0,937	0,921	0,906	0,891	0,862
900	910	0,977	0,959	0,942	0,926	0,910	0,895	0,880	0,852
1000	898	0,964	0,946	0,930	0,914	0,898	0,883	0,868	0,841
1200	878	0,942	0,925	0,909	0,893	0,878	0,863	0,849	0,822
1400	856	0,919	0,902	0,886	0,871	0,856	0,842	0,828	0,801
1600	836	0,897	0,881	0,866	0,851	0,836	0,822	0,808	0,783
1800	815	0,875	0,859	0,844	0,829	0,815	0,801	0,788	0,763
2000	794	0,852	0,837	0,822	0,808	0,794	0,781	0,768	0,743

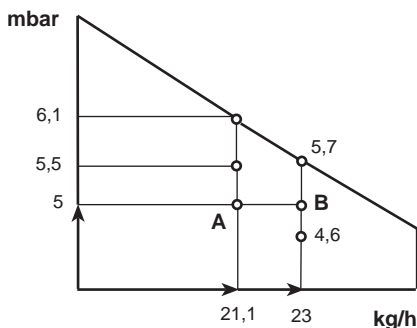
(1) DURCHSCHN. BAROM. DRÜCKE / AVERAGE BAROM. PRESS.
PRESSION BAROM.MOYENNE / GEMIDDELDE LUCHTDRUK

(A)

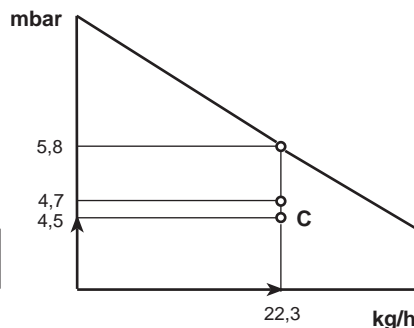


(B)

Beispiel - Example - Exemple - Voorbeeld



(C)



(D)

Delivery Q = 19 kg/h - Comb. chamber press. H1 = 5 mbar

<p>air 20 °C - altitude 1000 m a.s.l. - F = 0,898 fig. (C) $Q_e = Q : F = 19 : 0,898 = 21,1 \text{ kg/h} \rightarrow 5 \text{ mbar} \rightarrow A$ $H_2 = 6,1 \text{ mbar}$ $H_3 = H_2 \times F = 6,1 \times 0,898 = 5,5 \text{ mbar}$ $H_3 > H_1 (5,5 > 5) \text{ OK}$</p>
<p>air 30 °C - altitude 1600 m a.s.l. - F = 0,808 fig. (C) $Q_e = Q : F = 19 : 0,808 = 23 \text{ kg/h} \rightarrow 5 \text{ mbar} \rightarrow B$ $H_2 = 5,7 \text{ mbar}$ $H_3 = H_2 \times F = 5,7 \times 0,808 = 4,6 \text{ mbar}$ $H_3 < H_1 (4,6 < 5) \text{ IMPOSSIBLE}$</p>

Delivery reduction 5%

$Q_r = 19 \times 0,95 = 18 \text{ kg/h} - H_{1r} = 5 \times (0,95)^2 = 4,5 \text{ mbar}$

<p>$Q_e = Q : F = 18 : 0,808 = 22,3 \text{ kg/h} \rightarrow 4,5 \text{ mbar} \rightarrow C$ fig. (D) $H_2 = 5,8 \text{ mbar}$ $H_3 = H_2 \times F = 5,8 \times 0,808 = 4,7 \text{ mbar}$ $H_3 > H_1 (4,7 > 4,5) \text{ OK}$</p>
--

8 - REGELBEREICH NACH LUFTDICHTE

Der im Anleitsheft angegebene Regelbereich des Brenners gilt für eine Raumtemperatur von 20 °C und eine Höhe von 100 m ü.d.M. (barometrischer Druck ungefähr 1000 mbar).

Es kann vorkommen, daß ein Brenner mit Sauerstoffträger bei einer höheren Temperatur und/oder größeren Höhe funktionieren soll.

Die Erwärmung der Luft und die größere Höhe ergeben denselben Effekt: die Ausdehnung des Luftvolumens, das heißt die Verminderung ihrer Dichte.

Die Leistung des Brennergebläses bleibt im wesentlichen gleich, doch vermindert sich der Sauerstoffgehalt pro m³ Luft und der Schub (Förderhöhe) des Gebläses.

Daher ist es wichtig zu wissen, ob die angeforderte Höchstbrennerleistung bei einem bestimmten Druck in der Brennkammer auch bei veränderten Temperatur- und Höhenbedingungen innerhalb des Regelbereichs des Brenners bleibt.

Um dies festzustellen, gehen Sie wie folgt vor:

- Suchen Sie in der Tabelle (A) den Korrekturfaktor F für Lufttemperatur und Höhe der Anlage.
- Teilen Sie den vom Brenner angeforderten Durchsatz Q durch F, um den äquivalenten Durchsatz Q_e zu erhalten:

$$Q_e = Q : F \text{ (kg/h)}$$

- Innerhalb des Regelbereichs des Brenners, Abb. (B), den Regelpunkt anzeichnen, der sich aus folgenden Werten ergibt:

Q_e = äquivalenter Durchsatz
H₁ = Druck in der Brennkammer
Punkt A, der innerhalb des Regelbereichs sein muß.

- Vom Punkt A aus eine vertikale Linie Abb. (B) ziehen und den Höchstdruck H₂ des Regelbereichs suchen.
- H₂ mit F multiplizieren, um den verminderten Höchstdruck H₃ des Regelbereichs zu erhalten.

$$H_3 = H_2 \cdot F \text{ (mbar)}$$

Ist H₃ größer als H₁, wie in Abb. (B), kann der Brenner den gewünschten Durchsatz liefern.

Wenn H₃ kleiner als H₁ ist, muß der Brennerdurchsatz vermindert werden. Mit der Reduzierung des Durchsatzes vermindert sich auch der Druck in der Brennkammer.

Q_r = vermindertes Durchsatz

H_{1r} = vermindertes Druck

$$H_{1r} = H_1 \times \left(\frac{Q_r}{Q} \right)^2$$

Beispiel, Durchsatzminderung von 5% :

Q_r = Q x 0,95

H_{1r} = H₁ x (0,95)²

Mit den neuen Werten Q_r und H_{1r} die Schritte 2 - 5 wiederholen.

ACHTUNG

Der Flammkopf wird entsprechend dem äquivalenten Durchsatz Q_e eingestellt.

8 - BURNER FIRING RATES ACCORDING TO AIR DENSITY

The burner firing rate range provided in this Manual applies to operation at a surrounding temperature of 20°C at an altitude of 100 meters above sea level (atmospheric pressure approx. 1000 mbar).

The burner may be required to operate with combustion air at a higher temperature and/or at higher altitudes.

Heating of air and increase in altitude produce the same effect: the expansion of the air volume, i.e. the reduction of air density.

The burner fan's delivery remains substantially the same, but the oxygen content per cubic meter and the fan's head are reduced.

It is therefore important to know if the maximum output required of the burner at a given combustion chamber pressure remains within the burner's firing rate range even at different temperature and altitude conditions. Proceed as follows to check the above:

- 1 - Find the correction factor F in the table (A) for the plant's air temperature and altitude.
- 2 - Divide the burner's delivery Q by F in order to obtain the equivalent delivery Qe:

$$Q_e = Q : F \quad (\text{kg/h})$$

- 3- In the firing rate range of the burner, Fig. (B), indicate the work point defined by:
Qe = equivalent delivery
H1 = combustion chamber pressure
The resulting point A must remain within the firing rate range.
- 4 - Plot a vertical line from Point A as shown in Figure (B) and find the maximum pressure H2 of the firing rate.
- 5 - Multiply H2 by F to obtain the maximum reduced pressure H3 of the firing rate.

$$H_3 = H_2 : F \quad (\text{mbar})$$

If H3 is greater than H1, as shown in Fig. (B), the burner delivers the output required.

If H3 is lower than H1, the burner's delivery must be reduced. A reduction in delivery is accompanied by a reduction of the pressure in the combustion chamber:

Qr = reduced delivery
H1r = reduced pressure

$$H_{1r} = H_1 \times \left(\frac{Q_r}{Q} \right)^2$$

Example, a 5% delivery reduction:

$$Q_r = Q \times 0,95$$

$$H_{1r} = H_1 \times (0,95)^2$$

Steps 2-5 must now be repeated using the new Qr and H1r values.

IMPORTANT

The combustion head must be adjusted in respect to the equivalent delivery Qe.

8 - BURNER FIRING RATES ACCORDING TO AIR DENSITY

La plage de puissance du brûleur indiquée dans le manuel est valable pour une température ambiante de 20 °C et une altitude de 100 m au-dessus du niveau de la mer (pression barométrique environ 1000 mbar).

Il se peut qu'un brûleur doive fonctionner avec de l'air comburant à une température supérieure et/ou à des altitudes supérieures.

Le réchauffement de l'air et l'augmentation d'altitude produisent le même effet: l'expansion du volume de l'air, c'est-à-dire la réduction de sa densité.

Le débit du ventilateur du brûleur reste globalement identique mais le contenu d'oxygène par m³ d'air et la poussée (pression statique) du ventilateur diminuent.

Il est important dans ce cas de savoir si la puissance max. demandée au brûleur à une pression donnée dans la chambre de combustion, reste dans les limites de la plage de puissance du brûleur, même quand les conditions de température et d'altitude sont différentes:

Pour le vérifier, procéder de la façon suivante:

- 1 - Trouver le facteur de correction F dans le tableau (A) relatif à la température de l'air et à l'altitude de l'installation.
- 2 - Diviser le débit Q demandé au brûleur par F pour obtenir le débit équivalent Qe:

$$Q_e = Q : F \quad (\text{kg/h})$$

- 3 - Repérer dans la plage de puissance du brûleur, fig. (B), le point de fonctionnement donné par:
Qe = débit équivalent
H1 = pression dans la chambre de comb., point A qui doit rester dans les limites de la plage de puissance.
- 4- Tracer une verticale à partir du point A, fig. (B), et trouver la pression maximale H2 de la plage de puissance
- 5- Multiplier H2 par F pour obtenir la pression maximale abaissée H3 de la plage de puissance.

$$H_3 = H_2 : F \quad (\text{mbar})$$

Si H3 est supérieure à H1, comme dans la fig. (B), le brûleur peut produire le débit demandé.

Si H3 est inférieure à H1 il faut réduire le débit du brûleur. La réduction du débit s'accompagne d'une réduction de la pression dans la chambre de combustion:

Qr = débit réduit
H1r = pression réduite

$$H_{1r} = H_1 \times \left(\frac{Q_r}{Q} \right)^2$$

Exemple, réduction débit de 5%:

$$Q_r = Q \times 0,95$$

$$H_{1r} = H_1 \times (0,95)^2$$

Avec les nouvelles valeurs Qr et H1er répéter les phases 2 - 5.

ATTENTION

La tête de combustion doit être réglée selon le débit équivalent Qe.

8 - WERKINGSVELD BRANDER IN FUNCTIE VAN DE LUCHTDENSITEIT

Het werkveld van de brander, zoals aangegeven in deze handleiding, is geldig bij een omgevingstemperatuur van 20° C en een hoogte van 100 m boven de zeespiegel (luchtdruk ongeveer 1000 mbar).

Het is ook mogelijk dat de brander dient te werken met verbrandingslucht van een hogere temperatuur en/of op een hoger niveau.

Opwarming van de lucht en grotere hoogte hebben hetzelfde resultaat: het volume van de lucht zet uit m.a.w. de densiteit verkleint.

Het debiet van de ventilator blijft bijna ongewijzigd maar het gehalte zuurstof per m³ en de stuwkracht (statische druk) van de ventilator verkleinen.

Het is dan ook belangrijk na te gaan of het gevraagde max. vermogen van de brander bij een gegeven druk in de verbrandingskamer nog steeds binnen de grenswaarden ligt van het werkveld zelfs indien de temperatuur of de hoogte niet overeenstemmen:

Ga op de volgende manier te werk:

- 1 - Vind de correctiefactor F in tabel (A) in overeenstemming met de temperatuur en de hoogte.
- 2 - Deel het gevraagde branderdebit Q door F om het overeenstemmende debiet Qe te bepalen:

$$Q_e = Q : F \quad (\text{kg/h})$$

- 3 - Duid op het werkveld fig. (B), het werkingpunt aan:
Qe = overeenstemmend debiet
H1 = druk in de verbrandingskamer, punt A, moet binnen de grenswaarden van het werkveld blijven
- 4 - Trek een verticale lijn vanuit punt A, fig. (B), en bepaal de max. druk H2 op het werkveld.
- 5 - Vermenigvuldig H2 met F. Het resultaat is de max. verlaagde druk H3 van het werkveld.

$$H_3 = H_2 : F \quad (\text{mbar})$$

Als H3 groter is dan H1, zoals op fig. (B) dan kan de brander het gevraagde debiet leveren.

Als H3 kleiner is dan H1, moet het debiet van de brander verkleind worden. Een daling van het debiet gaat gepaard met een daling van de druk in de verbrandingskamer.

Qr = gedaald debiet
H1r = verminderde druk

$$H_{1r} = H_1 \times \left(\frac{Q_r}{Q} \right)^2$$

Voorbeeld, vermindering debiet 5%:

$$Q_r = Q \times 0,95$$

$$H_{1r} = H_1 \times (0,95)^2$$

Bereken de punten 2 - 5 opnieuw met de nieuwe waarden Qr et H1r.

OPGELET

De verbrandingskop dient afgesteld te worden volgens het overeenstemmende debiet Qe

STÖRUNGEN	MÖGLICHE URSACHEN	EMPFOHLENE ABHILFEN - 9
Brenner geht nicht an	1 - Kein Strom 2 - Eine Grenz- oder Sicherheitsfernsteuerung offen 3 - Geräteblockierung 4 - Motorblock (RL 38 dreiphasig - RL 50) 5 - Pumpe blockiert 6 - Mangelhafte Elektroverbindungen 7 - Defektes Steuergerät 8 - Defekte Motor-Fernsteuerung (RL 38 dreiphasig - RL 50) 9 - Defekter Elektro-Motor 10 - Defekter Kondensator (RL 28 - RL 38 einphasig)	Schalter einschalten - Sicherungen kontrollieren Einstellen oder Auswechseln Gerät entriegeln (mindestens 10s nach der Störabschaltung) Wärmerelais entriegeln Auswechseln Kontrollieren Auswechseln Auswechseln Auswechseln Auswechseln
Brenner läuft an, und fährt dann in Störabschaltung	11 - Fotowiderstand kurzgeschlossen 12 - Fremdlucht oder Flammensimulation 13 - Zweiphasige Stromversorgung (RL 38 dreiphasig - RL 50) Wärmerelais wird ausgelöst	Auswechseln Licht entfernen oder Gerät auswechseln Wärmerelais beim Rückgang entriegeln der drei Phasen
Störabschaltung des Brenners nach der Vorbelüftung und der Sicherheitszeit ohne Flammenbildung	14 - Kein Brennstoff im Tank, oder Wasser am Boden 15 - Kopf- und Luftklappe einstellung falsch 16 - Heizöl-Elektroventile öffnen nicht (1° Stufe der Sicherung) 17 - 1° Düse verstopft, verschmutzt oder deformiert 18 - Schlecht eingestellte oder verschmutzte Zündelektroden 19 - Massenelektrode für Isolator defekt 20 - Hochspannungskabel defekt oder an Masse 21 - Hochspannungskabel durch hohe Temperatur verformt 22 - Zündtrafo defekt 23 - Mangelhafte Elektroanschlüsse Ventile oder Trafo 24 - Steuergerät defekt 25 - Pumpe ausgeschaltet 26 - Kupplung Motor / Pumpe kaputt 27 - Pumpenansaugung mit Rücklaufleitung verbunden 28 - Ventile oberhalb der Pumpe geschlossen 29 - Filter verschmutzt (Linie - Pumpe - Düse) 30 - Falsche Motordrehung	Auffüllen oder Wasser abpumpen Einstellen, siehe S. 20 und 26 Anschlüsse kontrollieren, Spule ersetzen Auswechseln Einstellen oder reinigen Auswechseln Auswechseln Auswechseln und schützen Auswechseln Kontrollieren Auswechseln Einschalten und siehe "Pumpe schaltet sich aus" Auswechseln Verbindung korrigieren Öffnen Reinigen Elektroanschlüsse zum Motor wechseln
Regelmäßige Flammenbildung, doch fährt der Brenner nach Ablauf der Sicherheitszeit in Störabschaltung	31 - Foto-Widerstand oder Steuergerät defekt 32 - Foto-Widerstand verschmutzt 33 - 1° Stufe des Zylinders gestört	Foto-Widerstand oder Steuergerät auswechseln Reinigen Zylinder auswechseln
Pulsierendes Zünden oder mit Flammenabtrennung verspätete Zündung	34 - Kopf schlecht eingestellt 35 - Zündelektroden falsch eingestellt oder verschmutzt 36 - Luftklappe falsch eingestellt, zuviel Luft 37 - Nicht für Brenner oder Kessel geeignete Düse 1° Stufe 38 - Düse 1° Stufe defekt 39 - Ungeeigneter Pumpendruck	Einstellen, siehe S. 20 Abb. (F) Einstellen, siehe S. 20 Abb. (B) Einstellen, siehe S. 26 Abb. (C) Siehe Tab. Düsen, S. 18, Düse der 1° Stufe reduzieren Auswechseln Zwischen 10 und 14 bar einstellen
Brenner geht nicht zur 2° Stufe über	40 - TR-Fernsteuerung schließt nicht 41 - Defektes Steuergerät 42 - Spule Elektroventil der 2° Stufe defekt 43 - Kolben in Ventilgruppe blockiert	Einstellen oder auswechseln Auswechseln Auswechseln Gruppe auswechseln
Brennstoff geht in 2° Stufe über und die Luft bleibt in der 1° Stufe	44 - Niedriger Pumpendruck 45 - 2° Stufe des Zylinders gestört	Erhöhen Zylinder auswechseln
Abschaltung des Brenners bei Übergang von 1. und 2. Stufe bzw. von 2. und 1. Stufe. Der Brenner setzt eine neue Anfahrphase in Gang	46 - Verschmutzte Düse 47 - Foto-Widerstand verschmutzt 48 - Luftüberschuß	Austauschen Reinigen Reduzieren
Unregelmäßige Brennstoffzuführung	49 - Feststellen, ob die Ursache an der Pumpe oder an der Speiseanlage liegt	Brenner von einem Tank in der Nähe des Brenners selbst aus versorgen
Pumpe innen verrostet	50 - Wasser im Tank	Mit einer Pumpe vom Tankboden abpumpen
Pumpe geräuschvoll, pulsierender Druck	51 - Lufteintritt an der Ansaugleitung - Zu hoher Unterdruck (über 35 cm Hg) 52 - Höhenunterschied Brenner / Tank zu hoch 53 - Leitungsdurchmesser zu klein 54 - Ansaugfilter verschmutzt 55 - Ansaugventile geschlossen 56 - Paraffinerstarrung wegen niedriger Temperatur	Anschlüsse festziehen Brenner mit Kreisschaltung speisen Erhöhen Reinigen Öffnen Additif zum Heizöl geben
Pumpe schaltet sich nach einer langen Pause aus	57 - Rücklaufleitung nicht in Brennstoff getaucht 58 - Lufteintritt in die Ansaugleitung	Auf dieselbe Höhe wie die Ansaugleitung bringen Anschlüsse festziehen
Heizölverlust an Pumpe	59 - Leck am Dichtungsorgan	Pumpe auswechseln
Rauchige Flamme - Bacharach dunkel	60 - Wenig Luft 61 - Düse verschmutzt oder verschlissen 62 - Düsenfilter verschmutzt 63 - Falscher Pumpendruck 64 - Flammenstabilisierungsflügel verschmutzt, locker oder verformt 65 - Heizraumbelüftung unzureichend 66 - Zuviel Luft	Kopf und Luftklappe einstellen, siehe S. 20 und 26 Auswechseln Reinigen oder wechseln Einstellen: zwischen 10 und 14 bar Reinigen, festziehen oder auswechseln Verbessern Kopf und Luftklappe einstellen, siehe S. 20 und 26
- Bacharach gelb		
Flammkopf verschmutzt	67 - Düse oder Düsenfilter verschmutzt 68 - Düsenwinkel oder Durchsatz ungeeignet 69 - Düse locker 70 - Umweltverschmutzung an Stabilisierungsflügel 71 - Falsche Kopfeinstellung oder wenig Luft 72 - Für den Kessel ungeeignete Flammrohrlänge	Auswechseln Siehe empfohlene Düsen, S. 18 Festziehen Reinigen Einstellen, siehe S. 20, Luftklappe öffnen An den Kesselhersteller wenden

FAULT	PROBABLE CAUSE	SUGGESTED REMEDY - 9
The burner does not start	1 - No electrical power supply 2 - A limit or safety control device is open 3 - Control box lock-out 4 - Motor protection tripped (RL 38 three-phase - RL 50) 5 - Pump is jammed 6 - Erroneous electrical connections 7 - Defective control box 8 - Defective motor command control device (RL 38 three-phase - RL 50) 9 - Defective electrical motor 10 - Defective capacitor (RL 28 - RL 38 single-phase)	Close all switches - Check fuses Adjust or replace Reset control box (no sooner than 10 s after the lock-out) Reset thermal cut-out Replace Check connections Replace Replace Replace
The burner starts and then goes into lock-out	11 - Photocell short-circuit 12 - Light is entering or flame is simulated 13 - Missing phase (RL 38 three-phase - RL 50) thermal cut-out trips	Replace photocell Eliminate light or replace control box Reset thermal cut-out when third phase is re-connected
After pre-purge and the safety time, the burner goes to lock-out and the flame does not appear	14 - No fuel in tank; water on tank bottom 15 - Inappropriate head and air damper adjustments 16 - Light oil solenoid valves fail to open (1st stage or safety) 17 - 1st nozzle clogged, dirty, or deformed 18 - Dirty or poorly adjusted firing electrodes 19 - Grounded electrode due to broken insulation 20 - High voltage cable defective or grounded 21 - High voltage cable deformed by high temperature 22 - Ignition transformer defective 23 - Erroneous valves or transformer electrical connections 24 - Control box defective 25 - Pump unprimed 26 - Pump/motor coupling broken 27 - Pump suction line connected to return line 28 - Valves up-line from pump closed 29 - Filters dirty: line - pump - nozzle 30 - Incorrect motor rotation direction	Top up fuel level or suck up water Adjust, see page 21 and 27 Check connections; replace coil Replace Adjust or clean Replace Replace Replace and protect Replace Check Replace Prime pump and see "Pump unprimed" Replace Correct connection Open Clean Change motor electrical connections
The flame ignites normally but the burner locks out when the safety time has elapsed	31 - Defective photocell or control box 32 - Dirty photocell 33 - 1st stage operation of cylinder is faulty	Replace photocell or control box Clean Change the cylinder
Firing with pulsations or flame detachment, delayed firing	34 - Poorly adjusted head 35 - Poorly adjusted or dirty firing electrodes 36 - Poorly adjusted fan air gate: too much air 37 - 1st stage nozzle unsuited to burner or boiler 38 - Defective 1st stage nozzle 39 - Inappropriate pump pressure	Adjust, see page 20, fig. (F) Adjust, see page 20, fig. (B) Adjust, see page 26, fig. (C) See Nozzle Table, page 18; reduce 1st stage Replace Adjust to between 10 and 14 bar
The burner does not pass to 2nd stage	40 - Control device TR does not close 41 - Defective control box 42 - 2nd stage sol. valve coil defective 43 - Piston jammed in valve unit	Adjust or replace Replace Replace Replace entire unit
Fuel passes to 2nd stage but air remains in 1st	44 - Low pump pressure 45 - 2nd stage operation of cylinder is faulty	Increase Change cylinder
Burner stops at transition between 1st and 2nd stage. Burner repeats starting cycle	46 - Nozzle dirty 47 - Photocell dirty 48 - Excess air	Renew nozzle Clean Reduce
Uneven fuel supply	49 - Check if cause is in pump or fuel supply system	Feed burner from tank located near burner
Internally rusted pump	50 - Water in tank	Suck water from tank bottom with separate pump
Noisy pump, unstable pressure	51 - Air has entered the suction line - Depression value too high (higher than 35 cm Hg): 52 - Tank/burner height difference too great 53 - Piping diameter too small 54 - Suction filters clogged 55 - Suction valves closed 56 - Paraffin solidified due to low temperature	Tighten connectors Feed burner with loop circuit Increase Clean Open Add additive to light oil
Pump unprimed after prolonged pause	57 - Return pipe not immersed in fuel 58 - Air enters suction piping	Bring to same height as suction pipe Tighten connectors
Pump leaks light oil	59 - Leakage from sealing organ	Replace pump
Smoke in flame - dark Bacharach - yellow Bacharach	60 - Not enough air 61 - Nozzle worn or dirty 62 - Nozzle filter clogged 63 - Erroneous pump pressure 64 - Flame stability spirat dirty, loose, or deformed 65 - Boiler room air vents insufficient 66 - Too much air	Adjust head and fan gate, see page 21 and 27 Replace Clean or replace Adjust to between 10 - 14 bar Clean, tighten in place, or replace Increase Adjust head and fan gate, see page 21 and 27
Dirty combustion head	67 - Nozzle or filter dirty 68 - Unsuitable nozzle delivery or angle 69 - Loose nozzle 70 - Impurities on flame stability spiral 71 - Erroneous head adjustment or not enough air 72 - Blast tube length unsuited to boiler	Replace See recommended nozzles, page 19 Tighten Clean Adjust, see page 21; open gate valve Contact boiler manufacturer

DEFAULT	CAUSE PROBABLE	REMEDE CONSEILLE - 9
Le brûleur ne démarre pas	1 - Manque de courant électrique 2 - Une télécommande de limite ou de sécurité est ouverte 3 - Blocage coffret 4 - Blocage moteur (RL 38 triphasés - RL 50) 5 - Pompe bloquée 6 - Branchements électriques mal faits 7 - Coffret de sécurité défectueux 8 - Télérupteur commande moteur défectueux (RL 38 triphasés - RL 50) 9 - Moteur électrique défectueux 10 - Condensateur défectueux (RL 28 - RL 38 monophasé)	Fermer interrupteurs - Contrôler fusibles La régler ou la changer Débloquer le coffret (au moins 10 s après le blocage) Débloquer relais thermique La remplacer Les contrôler Le remplacer Le remplacer Le remplacer
Le brûleur démarre et se bloque	11 - Photorésistance en court-circuit 12 - Lumière externe ou simulation de flamme 13 - Alimentation électrique à deux phases (RL 38 triphasés - RL 50) intervention du relais thermique	La remplacer Éliminer la lumière ou remplacer le coffret Débloquer le relais thermique au retour des trois phases
Après la préventilation et le délai de sécurité, le brûleur se bloque sans apparition de flamme	14 - Absence de combustible dans la cuve ou eau dans le fond 15 - Réglages têtes et volet non adaptés 16 - Electrovanne fioul n'ouvrent pas (1er allure ou sécurité) 17 - Gicleur 1re allure bouché, sale ou déformé 18 - Electrodes d'allumage mal réglées ou sales 19 - Electrode à la masse suite à rupture de l'isolant 20 - Câble haute tension défectueux ou à la masse 21 - Câble haute tension déformé par haute température 22 - Transformateur d'allumage défectueux 23 - Branchements électriques vannes ou transformateur mal faits 24 - Coffret de sécurité défectueux 25 - Pompe désamorcée 26 - Accouplement moteur - pompe cassé 27 - Aspiration pompe reliée au tuyau de retour 28 - Vannes en amont de la pompe fermées 29 - Filtre sales (de ligne - sur pompe - au gicleur) 30 - Rotation moteur inversée	Réapprovisionner ou aspirer l'eau Les régler, voir p. 21 et 27 Contrôler connexions, remplacer bobine Le changer Les régler ou les nettoyer La remplacer Le remplacer Le remplacer et le protéger Le remplacer Les contrôler Le remplacer L'amorcer et voir "pompe qui se désamorce" Le remplacer Modifier le raccordement Les ouvrir Les nettoyer Changer les connexions électriques sur le moteur
La flamme s'allume normalement mais le brûleur se bloque à la fin du délai de sécurité	31 - Photorésistance ou coffret défectueux 32 - Photorésistance sale 33 - 1re allure du vérin défectueuse	Remplacer photorésistance ou coffret La nettoyer Remplacer vérin
Allumage par à-coups ou avec décollement flamme, allumage retardé	34 - Tête mal réglée 35 - Electrodes d'allumage mal réglées ou sales 36 - Volet ventilateur mal réglé, trop d'air 37 - Gicleur 1re allure non adapté au brûleur ou à la chaudière 38 - Gicleur 1re allure défectueux 39 - Pression pompe inadéquate	La régler, voir p. 20, fig. (F) Les régler, voir p. 20, fig. (B) Le régler, voir p. 26, fig. (C) Voir tableau gicleurs, p. 18, réduire gicleur 1re allure Le remplacer Régler entre 10 et 14 bar
Le brûleur ne passe pas à la 2e allure	40 - Télécommande TR ne ferme pas 41 - Coffret de sécurité défectueux 42 - Bobine électrovanne de 2e allure défectueuse 43 - Piston bloqué dans le groupe vannes	La régler ou la remplacer La remplacer La remplacer Remplacer le groupe
Le combustible passe en 2e allure et l'air reste en 1re allure	44 - Pression pompe basse 45 - 2me allure du vérin défectueuse	L'augmenter Remplacer vérin
Arrêt du brûleur lors du passage entre 1re et 2e allure entre 2e et 1re allure. Le brûleur répète le cycle de démarrage	46 - Gicleur sale 47 - Photorésistance sale 48 - Excès d'air	Remplacer Nettoyer Réduire
Alimentation combustible irrégulière	49 - Vérifier si la cause est dans la pompe ou dans l'installation d'alimentation	Alimenter le brûleur à partir d'un réservoir situé à proximité du brûleur
Pompe rouillée à l'intérieur	50 - Eau dans la cuve	Aspirer le fond de la cuve avec une pompe
Pompe bruyante, pression par à-coups	51 - Pénétration d'air dans le tuyau d'aspiration - Dépression trop élevée (supérieure à 35 cm Hg) 52 - Différence de niveau brûleur-cuve trop élevée 53 - Diamètre tuyau trop petit 54 - Filtres sur aspiration sales 55 - Vannes sur aspiration fermées 56 - Solidification paraffine à cause de la basse température	Bloquer les raccords Alimenter le brûleur avec un circuit en anneau L'augmenter Les nettoyer Les ouvrir Mettre additif dans le fioul
Pompe qui se désamorce après un arrêt prolongé	57 - Tuyau de retour non immergé dans le combustible 58 - Pénétration d'air dans le tuyau d'aspiration	Le mettre à la même hauteur que le tuyau d'aspiration Bloquer les raccords
Pompe avec perte de fioul	59 - Perte de l'organe d'étanchéité	Remplacer la pompe
Flamme fumeuse - Bacharach foncé - Bacharach jaune	60 - Peu d'air 61 - Gicleur sale ou usé 62 - Filtre gicleur encrassé 63 - Pression pompe erronée 64 - Disque de stabilité flamme sale, desserré ou déformé 65 - Ouverture d'aération chaufferie insuffisantes 66 - Trop d'air	Régler la tête et volet ventilateur, voir p. 21 et 27 Le remplacer Le nettoyer ou le remplacer La régler: entre 10 et 14 bar Le nettoyer, le bloquer ou le remplacer Les augmenter Régler la tête et volet ventilateur, voir p. 21 et 27
Tête de combustion sale	67 - Gicleur ou filtre gicleur sales 68 - Angle ou débit gicleur inadéquats 69 - Gicleur desserré 70 - Impuretés du milieu environnant sur le disque de stabilité 71 - Réglage tête erroné ou peu d'air 72 - Longueur buse inadaptée à la chaudière	Remplacer Voir gicleurs conseillés, p. 19 Le bloquer Nettoyer Régler, voir p. 21, ouvrir volet Consulter le constructeur de la chaudière

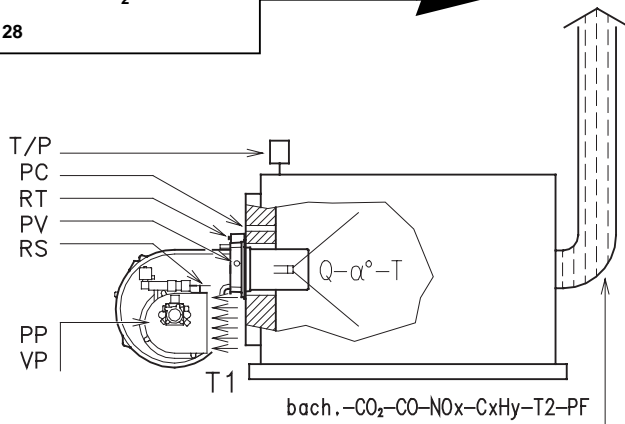
PROBLEEM	MOGELIJKE OORZAAK	AANGERADEN OPLOSSING - 9
De brander start niet	1 - Geen stroom 2 - De begrenziings- of veiligheidsthermostaat staat open 3 - Branderautomaat gaat in veiligheid 4 - Vergrendelde motor (RL 38 - 50 driefasig) 5 - Afgelopen pomp 6 - Slechte elektrische verbindingen 7 - Branderautomaat defect 8 - Magneetschoepen motor defect (RL 38 - 50 driefasig) 9 - Elektrische motor defect 10 - Condensator defect (RL 28 - RL 38 eenfasig)Schakelaars afzetten - Zekeringen controleren .Afstellen of vervangen .Branderautomaat ontgrendelen, tenminste 10s na de vergrendeling .Thermisch relais ontgrendelen .Vervangen .Controleren .Vervangen .Vervangen .Vervangen .Vervangen
De brander start en valt vervolgens stil	11 - Kortsluiting fotocel. 12 - Uitwendige belichting of vlam simulatie 13 - Tweefasige elektrische voeding (RL 38 - 50 driefasig)Vervangen .Licht uitschakelen of branderautomaat vervangen .Thermisch relais ontgrendelen na herstellingen drie fasen
Na de voorventilatie en de beveiligingstijd gaat de brander in veiligheid zonder vlamontsteking	14 - Water of geen brandstof in tank 15 - Onjuiste afstelling branderkop en luchtklep 16 - Elektromagneetventiel stookolie opent niet (1ste vlamgang of veiligheid) 17 - Verstuiver 1ste vlamgang verstopt, vuil of vervormd 18 - Vuile of slecht afgestelde ontstekingselektrode 19 - Elektrode aan de massa tengevolge van isolatiebreuk. 20 - Hoogspanningskabel defect aan aarding 21 - Hoogspanningskabel vervormd door hoge temperaturen. 22 - Ontstekingstransformator defect. 23 - Slechte elektrische verbindingen van de kleppen of transformator. 24 - Branderautomaat defect 25 - Afgelopen pomp 26 - Koppeling motor-pomp stuk 27 - Inversie aanzuigleiding en terugloopleiding 28 - Handafsluiter voor de pomp gesloten 29 - Vuile filters (op de voedingslijn, in de pomp, aan de verstuiver). 30 - Draairichting motor verkeerdTank vullen of water uitzuigen .Afstellen, zie pag. 21 en 27 .Verbindingen controleren, bobijn vervangen .Vervangen .Afstellen of reinigen .Vervangen .Vervangen .Vervangen en afschermen .Vervangen .Vervangen .Controleren .Vervangen .Aanzuigen, zie "Pomp die afloopt" .Vervangen .Aansluiting aanpassen .Openen .Reinigen .Elektrische verbindingen van de motor omwisselen
De vlam wordt naar behoren ontstoken, maar de brander valt stil aan het einde van de beveiligingstijd	31 - Fotocel of branderautomaat defect 32 - Fotocel vuil 33 - 1ste vlamgang van de vijzel defect.Vervangen fotocel of apparaat vervangen .Reinigen .Vijzel vervangen
Ontsteking met schokken of vlam haakt af, vertraagde ontsteking	34 - Slecht afgestelde verbrandingskop. 35 - Slecht afgestelde ontstekingselektroden of vuil 36 - Slecht afgestelde luchtklep 37 - Verstuiver 1ste vlamgang, niet aangepast aan ketel of brander. 38 - Verstuiver 1ste vlamgang, defect 39 - Onaangepaste pompdrukAfstellen, zie pag. 20, fig. (F) .Afstellen, zie pag. 20, fig. (B) .Afstellen, zie pag. 26, fig. (C) .Zie tabel verstuivers, pag. 8, kleinere verstuiver 1ste vlamgang .Vervangen .Afstellen tussen 10 en 14 bar
De brander gaat niet over naar 2de vlamgang	40 - Thermostaat TR sluit niet 41 - Branderautomaat defect 42 - Spoel elektromagneetventiel 2de vlamgang defect 43 - Drukventiel vergrendeld in ventielblokAfstellen of vervangen .Vervangen .Vervangen .Vervangen van ventielblok
De brandstof gaat naar de 2de vlamgang en de lucht blijft in de 1ste	44 - Lage pompdruk 45 - 2e vlamgang van de vijzel defectDruk verhogen .Vijzel vervangen
Stilstand brander bij overgang van 1ste naar 2e vlamgang of van 2e naar 1ste vlamgang. De brander herhaalt de opstartfase	46 - Verstuiver vuil 47 - Fotocel vuil 48 - Teveel lucht.Vervangen .Reinigen .Verminderen
Onregelmatige brandstoftoevoer	49 - Nagaan of oorzaak bij de pomp of bij de brandstoftoevoerleiding ligt	.Brander voeden vanuit een reservoir in de nabijheid van de brander
Pomp is roestig aan de binnenzijde	50 - Water in brandstoftankBodem tank uitzuigen met een pomp
Geluidruchtige pomp, drukvariatie	51 - Lucht in aanzuigleiding - Te hoge onderdruk (hoger dan 35 cm Hg): 52 - Niveaunderschil brander-ketel: te groot 53 - Diameter leiding: te klein. 54 - Filters aanvoerleiding: vuil 55 - Handafsluiter aanvoerleiding: vuil. 56 - Paraffine stolt: te lage temperatuur.Koppelingen aanspannen .Brander in gesloten circuit kring voeden of buffertank .Verhogen .Reinigen .Openen .Additief aan olie toevoegen
Pomp die afloopt na verlengde stilstand	57 - Terugloopleiding mondt niet uit in de brandstof. 58 - Lucht in aanvoerleiding.Leiding op hetzelfde niveau brengen als aanvoerleiding .Koppelingen aanspannen
Pomp met olieversies	59 - Olieversies aan pakkingsbusPomp of pakkingsbus
Rokerige vlam - zwarte Bacharach - gele Bacharach	60 - Weinig lucht 61 - Versleten of vuile verstuiver 62 - Vuile verstuiverfilter 63 - Verkeerde pompdruk 64 - Vuile of vervormde vlamhaker 65 - Opening verluchtingen stookplaats te klein 66 - Te veel luchtVerbrandingskop en luchtklep afstellen, zie pag. 21 en 27 .Vervangen .Reinigen of vervangen .Afstellen tussen 10 en 14 bar .Reinigen, blokkeren of vervangen .Vergroten .Verbrandingskop en luchtklep afstellen, zie pag. 21 en 27
Vuile verbrandingskop	67 - Vuile verstuiver of verstuiverfilter 68 - Onaangepaste verstuivingshoek of -debiet. 69 - Losgekomen verstuiver. 70 - Vuiltjes zetten zich vast op vlamhaker 71 - Onjuiste afstelling verbrandingskop of te weinig lucht 72 - Lengte verbrandingskop niet aangepast aan ketelVervangen .Zie aangeraden verstuivers, pag. 19 .Blokkeren .Reinigen .Afstellen pag. 21, luchtklep openen .Raadpleeg ketelfabrikant

10 - KONTROLLBLATT / CONTROL CARD / FICHE CONTROLE / CONTROLELIJST

BRENNER / BURNER BRULEUR / BRANDER	MOD.	TYP	COD.
KESSEL / BOILER CHAUDIERE / KETEL	FIRMA / COMPANY MARQUE / FIRMA	MOD.	KW

$$Q_s = (T_2 - T_1) \times \left(\frac{0,495}{CO_2} + 0,00693 \right)$$

↓
= (B)p. 28



DÜSE

- Q = Durchsatz
- α° - T = Winkel und Zerstäubertyp

PUMPE

- PP = Pumpenauslaßdruck
- VP = Unterdruck oder Pumpenansaugdruck

ABGASE

- BACH = Bacharach
- CO₂ = Kohlendioxyd
- CO = Kohlenmonoxyd
- NO_x = Stickoxyd
- C_xH_y = Unverbrannte Kohlenwasserstoffe
- T₂ = Temperatur
- PF = Druck +/- am Kamin

LUFT

- T₁ = Temperatur
- PV = Gebläsedruck
- RT = Flammkopfeinstellung
- RS = Schiebereinstellung

KESSEL

- T/P = Temperatur oder Druck
- PC = Brennkammerdruck

KAMIN

- Q_s = Wärmeverlust am Kamin

NOZZLE

- Q = Delivery
- α° - T = Angle and type of spray

PUMP

- PP = Pump delivery pressure
- VP = Pump suction pressure or depression

FLUE GASES

- BACH = Bacharach
- CO₂ = Carbon dioxide
- CO = Carbon monoxide
- NO_x = Nitrogen oxide
- C_xH_y = Uncombusted hydrocarbons
- T₂ = Temperature
- PF = +/- pressure at stack

AIR

- T₁ = Temperature
- PV = fan pressure
- RT = Combustion head adjustment
- RS = Fan gate valve adjustment

BOILER

- T/P = Temperature or pressure
- PC = Comb. chamber pressure

SMOKE STACK

- Q_s = Heat loss at stack

GICLEUR

- Q = Débit
- α° - T = Angle et type atom.

POMPE

- PP = Pression refoulement pompe
- VP = Dépression ou pression aspiration pompe

FUMÉES

- BACH = Bacharach
- CO₂ = Dioxyde de carbone
- CO = Oxyde de carbone
- NO_x = Oxyde d'azote
- C_xH_y = Hydrocarbures non brûlés
- T₂ = Température
- PF = Pression +/- à la cheminée

AIR

- T₁ = Température
- PV = Pression ventilateur
- RT = Réglage tête de combustion
- RS = Réglage volet ventilateur

CHAUDIERE

- T/P = Température ou pression
- PC = Pression dans chambre de comb.

CHEMINÉE

- Q_s = Perte de chaleur à la cheminée

VERSTUIVER

- Q = Debit
- α° - T = Type verstuiver en verstuivershoek

POMP

- PP = Stuwdruk pomp
- VP = Onderdruk of aanzuiging pomp

ROOKGASSEN

- BACH = Bacharach
- CO₂ = Kooldioxyde
- CO = Koolmonoxyde
- NO_x = Stikstofoxyde
- C_xH_y = Onverbrande brandstoff
- T₂ = Temperatuur
- PF = Druk +/- aan de schouw

LUCHT

- T₁ = Temperatuur
- PV = Ventilatordruk
- RT = Afstelling branderkep
- RS = Afstelling luchtklep

KETEL

- T/P = Temperatuur of druk
- PC = Druk in verbrandingskamer

SCHOORSTEEN

- Q_s = Warmteverlies aan schouw

Q	α° - T	PP	VP	BACH	CO ₂	CO	NO _x	C _x H _y	T ₂	PF	T ₁	PV	RT	RS	T/P	PC	Q _s
GPH		bar	bar	N°	%	ppm	ppm	ppm	°C	mbar	°C	mbar	n°	α°	°C/bar	mbar	%

Q	α° - T	PP	VP	BACH	CO ₂	CO	NO _x	C _x H _y	T ₂	PF	T ₁	PV	RT	RS	T/P	PC	Q _s
GPH		bar	bar	N°	%	ppm	ppm	ppm	°C	mbar	°C	mbar	n°	α°	°C/bar	mbar	%

Q	$\alpha^\circ - T$	PP	VP	BACH	CO ₂	CO	NO _x	C _x H _y	T2	PF	T1	PV	RT	RS	T/P	PC	Qs
GPH		bar	bar	N°	%	ppm	ppm	ppm	°C	mbar	°C	mbar	n°	α°	°C/bar	mbar	%

Q	$\alpha^\circ - T$	PP	VP	BACH	CO ₂	CO	NO _x	C _x H _y	T2	PF	T1	PV	RT	RS	T/P	PC	Qs
GPH		bar	bar	N°	%	ppm	ppm	ppm	°C	mbar	°C	mbar	n°	α°	°C/bar	mbar	%

Q	$\alpha^\circ - T$	PP	VP	BACH	CO ₂	CO	NO _x	C _x H _y	T2	PF	T1	PV	RT	RS	T/P	PC	Qs
GPH		bar	bar	N°	%	ppm	ppm	ppm	°C	mbar	°C	mbar	n°	α°	°C/bar	mbar	%

Q	$\alpha^\circ - T$	PP	VP	BACH	CO ₂	CO	NO _x	C _x H _y	T2	PF	T1	PV	RT	RS	T/P	PC	Qs
GPH		bar	bar	N°	%	ppm	ppm	ppm	°C	mbar	°C	mbar	n°	α°	°C/bar	mbar	%

Q	$\alpha^\circ - T$	PP	VP	BACH	CO ₂	CO	NO _x	C _x H _y	T2	PF	T1	PV	RT	RS	T/P	PC	Qs
GPH		bar	bar	N°	%	ppm	ppm	ppm	°C	mbar	°C	mbar	n°	α°	°C/bar	mbar	%

Q	$\alpha^\circ - T$	PP	VP	BACH	CO ₂	CO	NO _x	C _x H _y	T2	PF	T1	PV	RT	RS	T/P	PC	Qs
GPH		bar	bar	N°	%	ppm	ppm	ppm	°C	mbar	°C	mbar	n°	α°	°C/bar	mbar	%



RIELLO S.p.A.
Via degli Alpini 1
I - 37045 Legnago (VR)
Tel.: +39.0442.630111 Fax: +39.0442.630375
[http:// www.rielloburners.com](http://www.rielloburners.com)