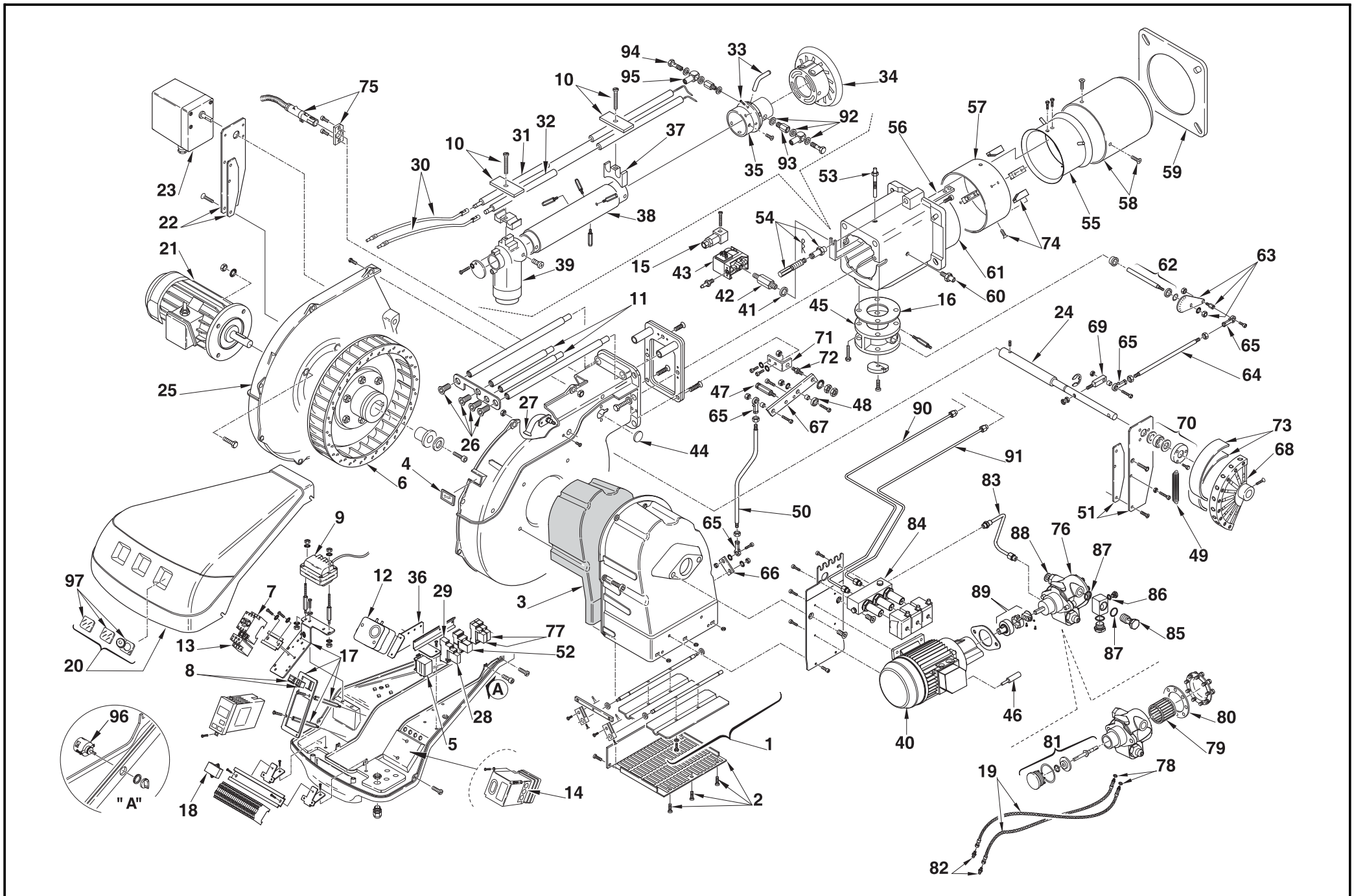


- I** Bruciatori policombustibile gasolio/gas
- GB** Dual fuel Gas-Oil/Gas burners
- F** Brûleurs mixtes fioul/gaz
- D** Mehrstoffbrenner Heizöl/Gas
- E** Quemadores policombustible gasóleo / gas

Funzionamento bistadio progressivo o modulante lato gas / bistadio lato gasolio  
Oil progressive two-stage or modulating operation / Gas two-stage operation  
Fonctionnement fioul à deux allures progressives ou modulant / Fonctionnement  
gaz à deux allures  
Zweistufiger gleitender oder modulierender Betrieb für Öl / Zweistufig für Gas  
Funcionamiento a dos llamas progresivas o modulante lado gas / a dos llamas  
lado gasóleo

CODICE - CODE CÓDIGO	MODELLO - MODEL - MODELE MODELL - MODELO	TIPO - TYPE - TYP
3482800 - 3482810	RLS 250/M MZ	1302 T
20052649	RLS 250/M MZ	1302 T
20004703 - 20004704	RLS 250/M MZ	1302 T



N.	COD.	3482800-3482810 20052649 20004703-20004704	DESCRIZIONE	DESCRIPTION	DESCRIPTION	BESCHREIBUNG	DENOMINACION	MATRICOLA BRUCIATORE BURNER SERIAL NUMBER MATRICULE BRULEUR BRENNER KENN-NUMMER MATRICULA QUEMADORES	*
1	3013684	• • •	GRUPPO SERRANDA	AIR DAMPER ASSEMBLY	GROUPE VOLET AIR	LUFTKLAPPE	CONJUNTO REGISTRO AIRE		
2	3013683	• • •	PROTEZIONE	GRID	PROTECTION	SCHUTZGITTER	PROTECION		
3	3013682	• • •	FONOASSORBENTE	SOUND DAMPING	INSONORISANT	GERÄUSCHDÄMMUNG	AISLAMIENTO ACUSTICO		C
4	3003763	• • •	VISORE	INSPECTION WINDOW	WISEUR	SICHTFENSTER	VISOR		C
5	3013526	• • •	RELÈ	RELAY	RELAIS	RELAIS	RELÉ		
6	3014215	• • •	GIRANTE	FAN	TURBINE	GEBLÄSERAD	TURBINA		C
7	3013978	• • •	CONTATTORE	CONTACTOR	CONTACTEUR	SCHÜTZ	CONTADOR		C
7	3014142	• • •	CONTATTORE	CONTACTOR	CONTACTEUR	SCHÜTZ	CONTADOR		C
8	3012080	• • •	INTERRUTTORE	SWITCH	INTERRUPTEUR	SCHALTER	INTERUCTOR		C
9	3012488	• • •	TRASFORMATORE	TRANSFORMER	TRANSFORMATEUR	TRANSFORMATOR	TRANSFORMADOR		B
10	3012626	• • •	PIASTRINA	PLATE	PLAQUETTE ETRIER	PLATTE	PLACA		
11	3013686	• • •	PROLUNGA PERNO	BAR EXTENSION	PROLONGE DE GLISSIERE	VERLÄNGERUNG	EXTENSION PERNO		
12	3007444	• • •	PRESSOSTATO ARIA	AIR PRESSURE SWITCH	PRESSOSTAT AIR	LUFTDRUCKWÄCHTER	PRESÓSTATO AIRE		A
13	3014148	• • •	RELÈ TERMICO	OVERLOAD	RELAIS THERMIQUE	ÜBERSTROMAUSLÖSER	RELÈ TERMICO		C
13	3014149	• • •	RELÈ TERMICO	OVERLOAD	RELAIS THERMIQUE	ÜBERSTROMAUSLÖSER	RELÈ TERMICO		C
14	3006090	• • •	APPARECCHIATURA	CONTROL BOX	BOITE DE CONTROLE	STEUERGERÄT	CAJA CONTROL		B
15	3012347	• • •	PRESA	SOCKET	PRISE	STECKBUCHSE	CONECTADOR		B
16	3005482	• • •	GUARNIZIONE	SEAL	RONDELLE	FLANSCHDICHTUNG	JUNTA		B
17	3014143	• • •	SUPPORTO	SUPPORT	SUPPORT	HALTER	CORCHETE		
18	3012160	• • •	FILTRO ANTIRADIODI- STURBO	DEGLITCHER	FILTRE	ENTSTÖRER	FILTRO ANTI-INTERFEREN- CIA		C
19	3006182	• • •	TUBO FLESSIBILE	FLEXIBLE OIL LINE	FLEXIBLE	ÖLSCHLAUCH	TUBO FLEXIBLE		A
20	3013119	• • •	COFANO	COVER	COFFRET	VERKLEIDUNG	ENVOLVENTE		
21	3014220	• • •	MOTORE	MOTOR	MOTEUR	MOTOR	MOTOR		C
22	3012585	• • •	PIASTRA	ANCHOR PLATE	PLATINE DE BLOCAGE	ARRETIERPLATTE	PLACA		C
23	3012345	• • •	SERVOMOTORE	SERVOMOTOR	SERVOMOTEUR	STELLANTRIEB	SERVOMOTOR		B
24	3012349	• • •	ALBERO	SHAFT	ARBRE	WELLE	ARBORILLO		
25	3013975	• • •	GUSCIO	HALF-SHELL	COUVERCLE	HAUBE	CÀSCARA		
26	3013681	• • •	VITE	SCREW	VIS	SCHRAUBE	TORNILLO		
27	20006795	• • •	RACCORDO	CONNECTOR	MAMELON	NIPPEL	RACORD		C
28	3012368	• • •	RELÈ	RELAY	RELAIS	RELAIS	RELÉ		
29	3003935	• • •	ZOCCOLO	CONTROL BOX BASE	SOCLE	SOCKEL	ZOCALO		

N.	COD.	3482800-3482810 20052649 20004703-20004704	DESCRIZIONE	DESCRIPTION	DESCRIPTION	BESCHREIBUNG	DENOMINACION	MATRICOLA BRUCIATORE BURNER SERIAL NUMBER MATRICULE BRULEUR BRENNER KENN-NUMMER MATRICULA QUEMADORES	*
30	3003795	• • •	COLLEGAMENTO ELET- TRODO	HIGH VOLTAGE LEAD	CONNEXION ELECTRODE	VERBINDUNG ELEKTRODE	CABLE ELECTRODO		A
31	3013172	• • •	ELETTRODO	ELECTRODE	ELECTRODE PORCELAIN	ELEKTRODE	ELECTRODO		A
31	3013173	• • •	ELETTRODO	ELECTRODE	ELECTRODE PORCELAIN	ELEKTRODE	ELECTRODO		A
32	3013174	• • •	ELETTRODO	ELECTRODE	ELECTRODE PORCELAIN	ELEKTRODE	ELECTRODO		A
32	3013175	• • •	ELETTRODO	ELECTRODE	ELECTRODE PORCELAIN	ELEKTRODE	ELECTRODO		A
33	3014222	• • •	TUBETTO	TUBE	TUYAU	RÖHRCHEN	TUBO		
34	3013420	• • •	TAZZA	AIR DIFFUSER	DIFFUSEUR D'AIR	STAUSCHEIBE	DIFUSOR DEL AIRE		A
35	3013177	• • •	DISTRIBUTORE	DISTRIBUTOR	DISTRIBUTEUR	GASKOPF	DISTRIBUIDOR		
36	3014216	• • •	SUPPORTO	SUPPORT	SUPPORT	HALTER	CORCHETE		
37	3013179	• • •	SUPPORTO	SUPPORT	SUPPORT	HALTER	CORCHETE		
38	3013418	• • •	TUBO ESTERNO	EXTERIOR TUBE	TUYAU EXTERIEUR	AUSSERER ROHR	TUBO EXTERNO		
38	20056537	• • •	TUBO ESTERNO	EXTERIOR TUBE	TUYAU EXTERIEUR	AUSSERER ROHR	TUBO EXTERNO		
39	3012637	• • •	GOMITO	ELBOW	COUDE	SCHLITTEN	CODO		
40	3013829	• • •	MOTORE	MOTOR	MOTEUR	MOTOR	MOTOR		C
41	3007088	• • •	GUARNIZIONE	SEAL	RONDELLE	FLANSCHDICHTUNG	JUNTA		B
42	3006615	• • •	RACCORDO	CONNECTOR	MAMELON	NIPPEL	RACORD		C
43	3003660	• • •	PRESSOSTATO GAS	GAS PRESSURE SWITCH	PRESSOSTAT GAZ	GAS DRUCKWÄCHTER	PRESOSTATO DE GAS		B
44	3003996	• • •	TAPPO	PLUG	BOUCHON A VIS	SCHRAUBSTÖPSEL	TAPÓN		
45	3006096	• • •	REGOLATORE GAS	GAS REGULATOR	REGULATEUR GAZ	GAS REGLER	REGULADOR DE GAS		C
46	3013875	• • •	CONDENSATORE	CAPACITOR	CONDENSATEUR	KONDENSATOR	CONDENSADOR		
47	3012352	• • •	PERNO	BAR	GLISSIERE	BOLZEN	PERNO		C
48	3003841	• • •	CUSCINETTO	BEARING	PALIER	LAGER	COJINETE		
49	3012356	• • •	MOLLA	SPRING	RESSORT	FEDER	MUELLE		A
50	3012646	• • •	TIRANTE	TIE ROD	TIRANT	GESTÄNGE	TIRANTE		C
51	3012594	• • •	PIASTRA	ANCHOR PLATE	PLATINE DE BLOCAGE	ARRETIERPLATTE	PLACA		C
52	3014157	• • •	RELÈ + ZOCCOLO	RELAY + BASE	RELAIS + SOCLE	RELAIS + SOCKEL	RELÉ + ZOCALO		
53	3012049	• • •	VITE	SCREW	VIS	SCHRAUBE	TORNILLO		
54	3012639	• • •	GRUPPO REGOLATORE	CONTROL DEVICE	GROUPE OBTURATION	DRUCKREGULIERUNG	GRUPO REGULACIÓN		C
55	3014221	• • •	OTTURATORE	SHUTTER	OBTURATEUR	SCHIEBER	OBTURADOR		C
56	3013419	• • •	STAFFA	BRACKET	SUPPORT	HALTEBLECH	SOPORTE		
57	3013421	• • •	CILINDRO	CYLINDER	CYLINDRE	ZYLINDER	CILINDRO		C

N.	COD.	3482800-3482810	20052649	20004703-20004704	DESCRIZIONE	DESCRIPTION	DESCRIPTION	BESCHREIBUNG	DENOMINACION	MATRICOLA BRUCIATORE BURNER SERIAL NUMBER MATRICULE BRULEUR BRENNER KENN-NUMMER MATRICULA QUEMADORES	*
58	3012561	•	•	•	IMBUTO FIAMMA	END CONE	EMBOUT GUEULARD	FLAMMENROHR	TUBO EXTREMO		B
59	3012562	•	•	•	SCHERMO	FLANGE GASKET	ECRAN THERMIQUE	KESSELFLANSCH-DICHTUNG	JUNTA AISLANTE		A
60	3003322	•	•	•	RACCORDO	CONNECTOR	MAMELON	NIPPEL	RACORD		C
61	3013184	•	•	•	MANICOTTO	MANIFOLD	MANCHON	FLAMMKOPF MIT GASAN-SCHLUß	COLLARÍN		
62	3006132	•	•	•	ALBERO E ANELLO	SHAFT AND RING	ARBRE ET ANNEAU	WELLE UND RING	ARBOLILLO + ANILLO		C
63	3012644	•	•	•	QUADRANTE	GRADUATE SECTOR	SECTEUR GRADUE	SKALENSEGMENT	CUADRANTE		C
64	3003543	•	•	•	TIRANTE	TIE ROD	TIRANT	GESTÄNGE	TIRANTE		C
65	3006098	•	•	•	SNODO SFERICO	PIN JOINT	CHAPE A ROTULE	KUGELGELENK	ARTICOLACION ESFERICA		C
66	3012601	•	•	•	LEVA	LEVER	LEVIER	HEBEL	PALANCA		C
67	3012354	•	•	•	LEVA	LEVER	LEVIER	HEBEL	PALANCA		C
68	3012358	•	•	•	CAMMA	CAM	CAME	NOCKEN	EXCÉNTRICO		C
69	3012350	•	•	•	LEVA	LEVER	LEVIER	HEBEL	PALANCA		C
70	3012357	•	•	•	CUSCINETTO	BEARING	PALIER	LAGER	COJINETE		
71	3012602	•	•	•	SUPPORTO	SUPPORT	SUPPORT	HALTER	CORCHETE		
72	3012603	•	•	•	PERNO	BAR	GLISSIERE	BOLZEN	PERNO		C
73	3006097	•	•	•	MOLLA	SPRING	RESSORT	FEDER	MUELLE		A
74	3012647	•	•	•	BASSETTA	CENTERING SUPPORT	ELEMENT DE CENTRAGE	ZENTRIERHALTERUNG	SOPORTE		
75	3003396	•	•	•	FOTOCCELLULA UV	UV DETECTOR	PHOTOCELLULE UV	UV PHOTOZELLE	FOTORESISTENCIA UV		A
76	3006369	•	•	•	POMPA	PUMP	POMPE	PUMPE	BOMBA		C
77	3013407	•	•	•	RELÈ + ZOCCOLO	RELAY + BASE	RELAIS + SOCLE	RELAIS + SOCKEL	RELÉ + ZOCALO		
78	3007164	•	•	•	GUARNIZIONE	SEAL	RONDELLE	FLANSCHDICHTUNG	JUNTA		B
79	3006787	•	•	•	FILTRO	FILTER	FILTRE	PUMPENFILTER	FILTRO		A
80	3006292	•	•	•	GUARNIZIONE	SEAL	RONDELLE	FLANSCHDICHTUNG	JUNTA		B
81	3000805	•	•	•	ORGANO DI TENUTA	PUMP SEAL	ORGANE D'ETANCHEITE	DICHTUNGSEINSATZ ANTRIEBSWELLE	CONJUNTO ESTANQUIDAD		B
82	3006181	•	•	•	RACCORDO	CONNECTOR	MAMELON	NIPPEL	RACORD		C
83	3014219	•	•	•	TUBO	TUBE	TUYAU	RÖHRCHEN	TUBO		
84	3013457	•	•	•	GRUPPO VALVOLE	VALVE ASSEMBLY	GROUPE ELECTROVANNE	MAGNETVENTILBLOCK	GRUPO VALVULA		B
85	3006184	•	•	•	PERNO	BAR	GLISSIERE	BOLZEN	PERNO		C
86	3007077	•	•	•	GUARNIZIONE	SEAL	RONDELLE	FLANSCHDICHTUNG	JUNTA		B
87	3007164	•	•	•	GUARNIZIONE	SEAL	RONDELLE	FLANSCHDICHTUNG	JUNTA		B

N.	COD.	3482800-3482810	20052649	20004703-20004704	DESCRIZIONE	DESCRIPTION	DESCRIPTION	BESCHREIBUNG	DENOMINACION	MATRICOLA BRUCIATORE BURNER SERIAL NUMBER MATRICULE BRULEUR BRENNER KENN-NUMMER MATRICULA QUEMADORES	*
88	3007079	•	•	•	GUARNIZIONE	SEAL	RONDELLE	FLANSCHDICHTUNG	JUNTA		B
89	3013766	•	•	•	GIUNTO	JOINT	ACCOUPLEMENT	PUMPENKUPPLUNG	ACOPLAMIENTO		
90	3014217	•	•	•	TUBO	TUBE	TUYAU	RÖHRCHEN	TUBO		
90	20056660	•	•	•	TUBO	TUBE	TUYAU	RÖHRCHEN	TUBO		
91	3014218	•	•	•	TUBO	TUBE	TUYAU	RÖHRCHEN	TUBO		
91	20056659	•	•	•	TUBO	TUBE	TUYAU	RÖHRCHEN	TUBO		
92	3007079	•	•	•	GUARNIZIONE	SEAL	RONDELLE	FLANSCHDICHTUNG	JUNTA		B
93	3013417	•	•	•	RACCORDO	CONNECTOR	MAMELON	NIPPEL	RACORD		C
94	3003006	•	•	•	PERNO	BAR	GLISSIERE	BOLZEN	PERNO		C
95	3006784	•	•	•	RACCORDO	CONNECTOR	MAMELON	NIPPEL	RACORD		C
96	3012310	•	•	•	COMMUTATORE	SELECTOR SWITCH	COMMUTATOR	WAHLSCHALTER	CONMUTADOR		
97	3013678	•	•	•	MEMBRANA+VETRINO	MEMBRANE+VIEWING PORT	MEMBRANE+REGARD	MEMBRAN+VERSCHLUßSTOP- FEN	MEMBRANA+MIRILLA		

★

**RICAMBI CONSIGLIATI - ADVISED PARTS - RECHANGE CONSEIL - EMPFOHLENE ERSATZTEILE - RECAMBIO ACONSEJADOS**

A = Ricambi per dotazione minima - Spare parts for minimum fittings - Pièces détachées pour équipement minimum - Ersatzteile für minimale Ausstattung - Recambios para equipamiento mínimo

A+B = Ricambi per dotazione base di sicurezza - Spare parts for basic safety fittings - Pièces détachées pour équipement standard de sécurité - Ersatzteile für Sicherheitsgrundausrüstung - Recambios para equipamiento básico de seguridad

A+B+C = Ricambi per dotazione estesa di sicurezza - Spare parts for extended safety fittings - Pièces détachées pour équipement complet de sécurité - Ersatzteile für erweiterte Sicherheitsausstattung - Recambios para equipamiento general de seguridad



---

**RIELLO**

RIELLO S.p.A.  
I-37045 Legnago (VR)  
Tel.: +39.0442.630111  
[http:// www.riello.it](http://www.riello.it)  
[http:// www.rielloburners.com](http://www.rielloburners.com)