

Bruciatori policombustibile gasolio / gas

Dual fuel Gas-Oil / Gas burners

Brûleurs mixtes fioul / gaz

Mehrstoffbrenner Heizöl / Gas

Funzionamento bistadio
Two-stage operation
Fonctionnement à deux allures
Zweistufiger Betrieb

COD.

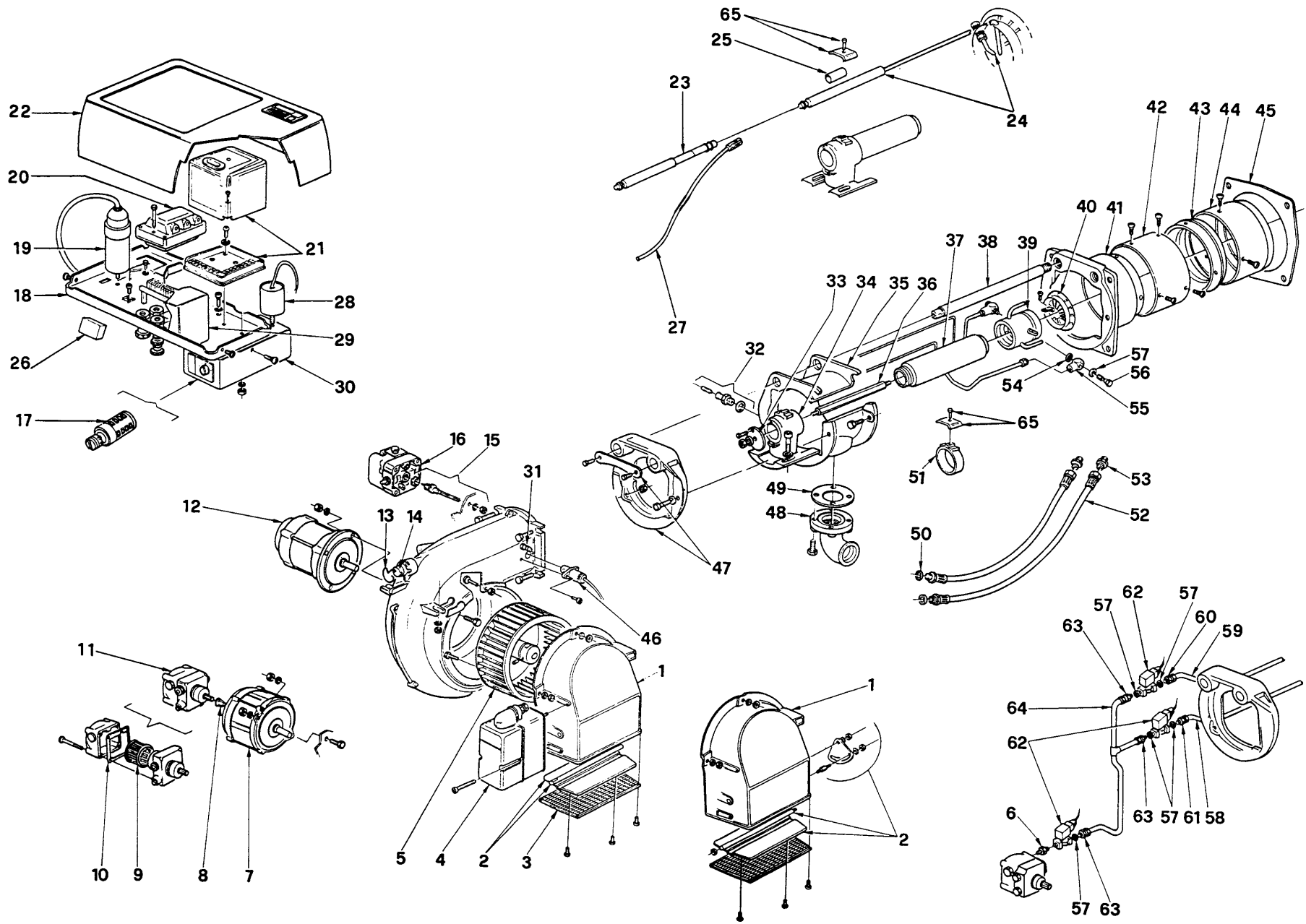
3483621

MOD.

GI/EMME 300

TYP.

495 T1



N.	COD.	495 T1		DESCRIZIONE	DESCRIPTION	DESCRIPTION	BESCHREIBUNG	MATRICOLA BRUCIATORE BURNER SERIAL NUMBER MATRICULE BRULEUR BRENNER KENN-NUMMER
		3483621	*					
1	3003385	•	•	BOCCA D'ASPIRAZIONE	AIR INTAKE	BOITIER D'ASPIRATION	GEBLÄSERAD	
2	3003316	•	•	GRUPPO SERRANDA	AIR DAMPER ASSEMBLY	GROUPE VOLET AIR	LUFTKLAPPE	
3	3003314	•	•	PROTEZIONE	GRID	PROTECTION	SCHUTZGITTER	
4	3006311	•	•	SERVOMOTORE	SERVOMOTOR	SERVOMOTEUR	STELLMOTOR	
5	3005671	•	•	GIRANTE	FAN	TURBINE	GEBLÄSERAD	
6	3009087	•	•	RACCORDO	CONNECTOR	MAMELON	NIPPEL	
7	3006866	•	•	MOTORE	MOTOR	MOTEUR	MOTOR	
8	3006717	•	•	GIUNTO	JOINT	ACCOUPLLEMENT	KUPPLUNG	
9	3003082	•	•	FILTRO	FILTER	FILTRE	FILTER	
10	3003081	•	•	GUARNIZIONE	SEAL	JOINT COUVERCLE POMPE	METALLDICHTUNG	
11	3006676	•	•	POMPA	PUMP	POMPE	PUMPE	
12	3005286	•	•	MOTORE	MOTOR	MOTEUR	MOTOR	
13	3003325	•	•	FERMO	SPRING LOCK	RESSORT D'APPUI	BEFESTIGUNGFEDER	
14	3003326	•	•	SPIONCINO	VIEWING PORT	REGARD	KONTROLLFENSTER	
15	3006594	•	•	RACCORDO	CONNECTOR	MAMELON	NIPPEL	
16	3006593	•	•	PRESSOSTATO ARIA	AIR PRESSURE SWITCH	PRESSOSTAT AIR	LUFTDRUCKWÄCHTER	
17	3006675	•	•	COMMUTATORE	SELECTOR SWITCH	COMMUTATEUR	WAHLSCHALTER	
18	3003328	•	•	MENSOLA	BASE PLATE	PLAQUE DE SUPPORT	GRUNDPLATTE 4 POLEN	
19	3005285	•	•	CONDENSATORE	CONDENSER	CONDENSATEUR	KONDENSATOR	
20	3012159	•	•	TRASFORMATORE	TRANSFORMER	TRANSFORMATEUR	ZÜNDTRANSFORMATOR	
21	3006090	•	•	APPARECCHIATURA	CONTROL BOX	BOITE DE CONTROLE	STEUERGERÄT	
22	3003387	•	•	COPERCHIO	COVER	COUVERCLE	PVC ABDECKUNG	
23	3003330	•	•	PROLUNGA ELETTRODO	ELECTRODE EXTENSION	RALLONGE ELECTRODE	ELEKTRODE VERLÄNGERUNG	
24	3003641	•	•	ELETTRODO	ELECTRODE	ELECTRODE PORCELAINE	ELEKTRODE	
25	3003379	•	•	TUBETTO	TUBE	TUYAU	RÖHRCHEN	
25	3003380	•	•	TUBETTO	TUBE	TUYAU	RÖHRCHEN	
26	3012160	•	•	FILTRO ANTIDISTURBO	DEGLITCHER	FILTRE	ENTSTÖRER	
27	3003794	•	•	COLLEGAMENTO	H.T. LEAD	CABLE H.T.	ZÜNDKABEL	
28	3005548	•	•	CONDENSATORE	CONDENSER	CONDENSATEUR	KONDENSATOR	
29	3003071	•	•	COPERCHIO	COVER	COUVERCLE	DECKEL	
30	3003327	•	•	SUPPORTO	SELECTOR SWITCH HOUSING	SUPPORT	GEHÄUSE	
31	3003322	•	•	RACCORDO	CONNECTOR	MAMELON	NIPPEL	
32	3005447	•	•	GRUPPO MISURAZIONE	TEST POINT	PRISE DE PRESSION	MESSNIPPEL	
33	3003332	•	•	DISCO	DISC	DISQUE	SCHEIBE	
34	3006852	•	•	GOMITO	ELBOW	COUDE	KNIE	
35	3003334	•	•	MANICOTTO	MANIFOLD	MANCHON	ABSTANDSHÜLSE	
36	3003336	•	•	TIRANTE	TIE ROD	TIRANT	GESTÄNGE	
36	3003337	•	•	TIRANTE	TIE ROD	TIRANT	GESTÄNGE	
37	3006684	•	•	TUBO	TUBE	TUYAUTERIE	DRUCKROHR	
37	3003340	•	•	TUBO	TUBE	TUYAUTERIE	DRUCKROHR	
38	3003389	•	•	PERNO	BAR	GLISSIERE	BOLZEN	
39	3006683	•	•	DISTRIBUTORE	GAS NOZZLE RING	MELANGEUR	VERTEILER	
40	3003684	•	•	ELICA	DIFFUSER DISC	ACCROCHE FLAMME	STAUSCHEIBE	
41	3005683	•	•	BOCCAGLIO	BLAST TUBE	GUEULARD	BRENNERFLANSCH	

N.	COD.	495 T1		DESCRIZIONE	DESCRIPTION	DESCRIPTION	BESCHREIBUNG	MATRICOLA BRUCIATORE BURNER SERIAL NUMBER MATRICULE BRULEUR BRENNER KENN-NUMMER
		3483621	*					
42	3000586		•	CILINDRO	SLEEVE	CYLINDRE	ZYLINDER	
43	3000584		•	DENTE	CONNECTION	JOINTAGE	STELLZAHN	
44	3005696	•	•	IMBUTO FIAMMA	END CONE	EMBOUT GUEULARD	FLAMMENROHR	
45	3005741	•	•	SCHERMO	FLANGE GASKET	ECRAN THERMIQUE	FLANSCHDICHTUNG	
46	3006670	•	•	FOTOCELLULA	U.V. DETECTOR	PHOTOCELLULE U.V.	U.V. PHOTOZELLE	
47	3003359	•	•	COLLARE	COLLAR	COLLIER	INNERER FLANSCH	
48	3006802	•	•	FLANGIA E GOMITO	FLANGE AND ELBOW	BRIDE ET COUDE	ANSCHLUSSFLANSCHGAS	
49	3005483	•	•	GUARNIZIONE	SEAL	RONDELLE	METALLDICHTUNG	
50	3007088	•	•	GUARNIZIONE	SEAL	RONDELLE	METALLDICHTUNG	
51	3003357	•	•	SUPPORTO ELETTRODI	ELECTRODE HANGER	SUPPORT ELECTRODES	ELEKTRODEN HALTERUNG	
52	3009055	•	•	TUBO FLESSIBILE	FLEXIBLE OIL LINE	FLEXIBLE	SCHLAUCH	
53	3009068	•	•	RACCORDO	CONNECTOR	MAMELON	NIPPEL	
54	3003381	•	•	GUARNIZIONE	SEAL	RONDELLE	METALLDICHTUNG	
55	3006722	•	•	RACCORDO	CONNECTOR	MAMELON	NIPPEL	
56	3006721	•	•	PERNO	SCREW	VIS CREUSE	HOHLKERNSCHRAUBE	
57	3007077	•	•	GUARNIZIONE	SEAL	RONDELLE	METALLDICHTUNG	
58	3003368	•	•	TUBO	TUBE	TUYAUTERIE	DRUCKROHR	
58	3003369	•	•	TUBO	TUBE	TUYAUTERIE	DRUCKROHR	
59	3003372	•	•	TUBO	TUBE	TUYAUTERIE	DRUCKROHR	
59	3003373	•	•	TUBO	TUBE	TUYAUTERIE	DRUCKROHR	
60	3003390	•	•	RACCORDO	CONNECTOR	MAMELON	NIPPEL	
61	3006719	•	•	RACCORDO	CONNECTOR	MAMELON	NIPPEL	
62	3006677	•	•	VALVOLA	NEEDLE VALVE	ROBINET POINTEAU	NADELVENTIL	
63	3006720	•	•	RACCORDO	CONNECTOR	MAMELON	NIPPEL	
64	3003391	•	•	TUBO	TUBE	TUYAUTERIE	DRUCKROHR	
65	3003409	•	•	CAVALLOTTO	U BOLT	CAVALIER	BÜGELBOLZEN	

* = Versione Testa Lunga - Long Combustion Head Version - Version Tête Longue - Langer Brennkopf Ausführung



RIELLO S.p.A.
Via degli Alpini 1
I - 37045 Legnago (VR)
Tel.: +39.0442.630111 Fax: +39.0442.630375
[http:// www.rielloburners.com](http://www.rielloburners.com)