

- I** **Bruciatori policombustibile gasolio/gas**
- GB** **Dual fuel Gas-Oil/Gas burners**
- F** **Brûleurs mixtes fioul/gaz**
- D** **Mehrstoffbrenner Heizöl/gas**

Funzionamento bistadio
Two-stage operation
Fonctionnement à deux allures
Zweistufiger Betrieb

CODICE - CODE	MODELLO - MODEL MODELE - MODELL	TIPO - TYPE - TYP
3484220 - 3484221	GI/EMME 400	496 T1

INDICE

I

Dati tecnici.....	pagina 3
Campo di lavoro	3
Pressione gas minima - Potenzialità 2° stadio	3
Descrizione bruciatore.....	4
Corredo	4
Dimensioni.....	4
Fissaggio alla caldaia	5
Rampa gas	5
Impianti idraulici.....	6
Impianto elettrico	7
Collegamenti elettrici alla morsettiera.....	8
Fissaggio cavi elettrici	9
Regolazione della testa di combustione	10
Regolazione motorino serranda aria	11
Messa in funzionamento	12
Potenza all'accensione del bruciatore	12
Pressostato aria.....	12
Funzionamento a gasolio	13
Controllo della combustione	13
Difficoltà di funzionamento e relative cause	13
Corrente alla cellula UV.....	14
Programma di avviamento del bruciatore.....	14

INDEX

F

Données techniques.....	27
Plage de puissance	27
Pression gaz - Puissance 2e allure	27
Description brûleur	28
Equipement standard	28
Dimensions.....	28
Fixation à la chaudière	29
Rampes gaz	29
Installations hydrauliques	30
Installation électrique.....	31
Installation électrique au bornier.....	32
Fixation cables électriques	33
Réglage de la tête de combustion	34
Réglage moteur volet air	35
Mise en marche.....	36
Puissance à l'allumage.....	36
Pressostat de l'air	36
Fonctionnement au fioul domestique	37
Contrôle de la combustion pour gaz.....	37
Difficultés de démarrage et causes possibles	37
Courant à la cellule UV	38
Programme de démarrage du brûleur	38

CONTENTS

GB

Technical data.....	page 15
Firing rate.....	15
Minimum gas pressure - 2nd stage output	15
Burner description.....	16
Standard equipment.....	16
Dimensions	16
Fixing to the boiler	17
Gas train	17
Oil supply	18
Electrical system.....	19
Electrical connections to terminal strip	20
Fixing of the electrical wires.....	21
Combustion head adjustment.....	22
Adjustment of the air damper motor	23
Starting the burner	24
Firing output.....	24
Air pressure switch	24
Oil operation	25
Gas combustion checks.....	25
Burner starting difficulties and their causes	25
Current to the UV photocell	26
Burner starting up programme.....	26

INHALT

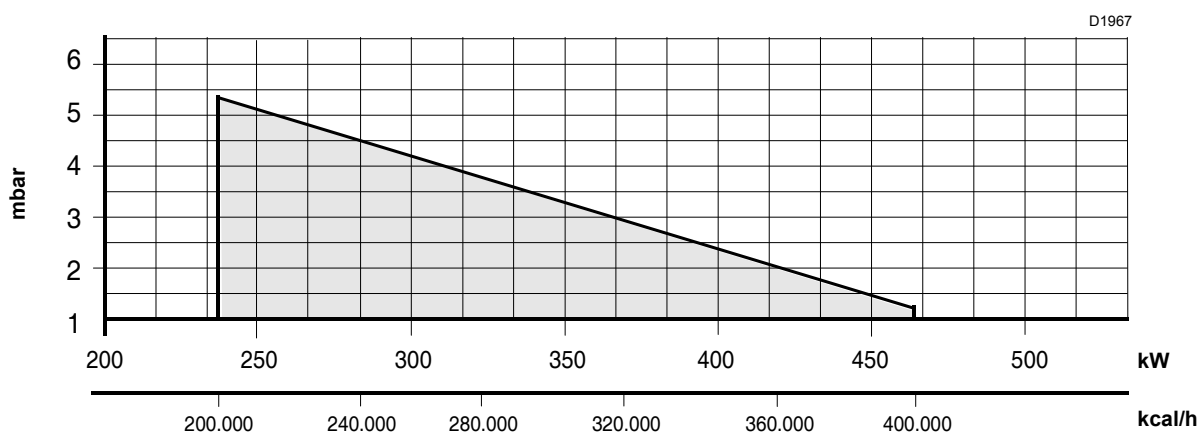
D

Technische Angaben	39
Regelbereich.....	39
Mindestgasdruck - Leistung II. Stufe	39
Brennerbeschreibung	40
Ausstattung.....	40
Abmessungen.....	40
Befestigung am Kessel.....	41
Gasarmaturen.....	41
Hydraulikanlagen	42
Brennerverdrahtung.....	43
Elektroverbindungen Klemmbrett	44
Kabelbefestigung	45
Einstellung des Flammkopfes.....	46
Einstellung des Luftklappenmotors	47
Inbetriebnahme.....	48
Zündleistung	48
Luftdruckwächter	48
Betrieb mit Heizöl.....	48
Überprüfung der Verbrennung bei Gasbetrieb.....	49
Betriebsschwierigkeiten und ihre Ursachen.....	49
Strom an der UV-Zelle	50
Startprogramm des Brenners.....	50

MODELLO	GI / EMME 400
Tipo	496 T1
Potenza termica	116 / 232 - 465 kW 100.000 / 200.000 - 400.000 kcal/h
Combustibili	Gasolio, viscosità max. a 20 °C: 6 mm ² /s (1,5 °E)
	Gas naturale con Pci 8.600 kcal/m ³
	GPL con Pci 22.200 kcal/m ³
Pressione gas minima (misurata al manicotto)	Per avere la massima potenzialità occorrono: - 9,0 mbar con gas naturale; - 9,5 mbar con GPL. Camera di combustione a 0 mbar.
Pressione gas massima	35 mbar
Alimentazione elettrica	monofase 230 V +/- 10% 50 Hz
Motore ventilatore - condensatore	2,9 A / 230 V - 12,5 µF
Motore pompa - condensatore	1,4 A / 230 V - 6,3 µF
Trasformatore di accensione	primario 1,85 A / 230 V - secondario 1x 8 kV 30 mA
Pompa	Portata 55 kg/h a 12 bar - pressione max. 15 bar
Funzionamento	bistadio

Il bruciatore risponde al grado di protezione IP 40 secondo EN 60529.

CAMPO DI LAVORO

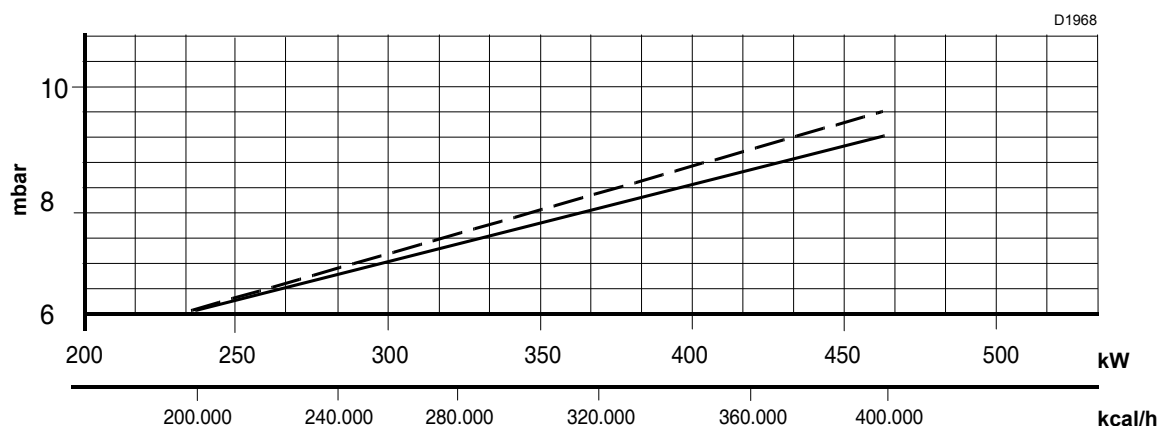
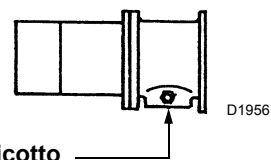


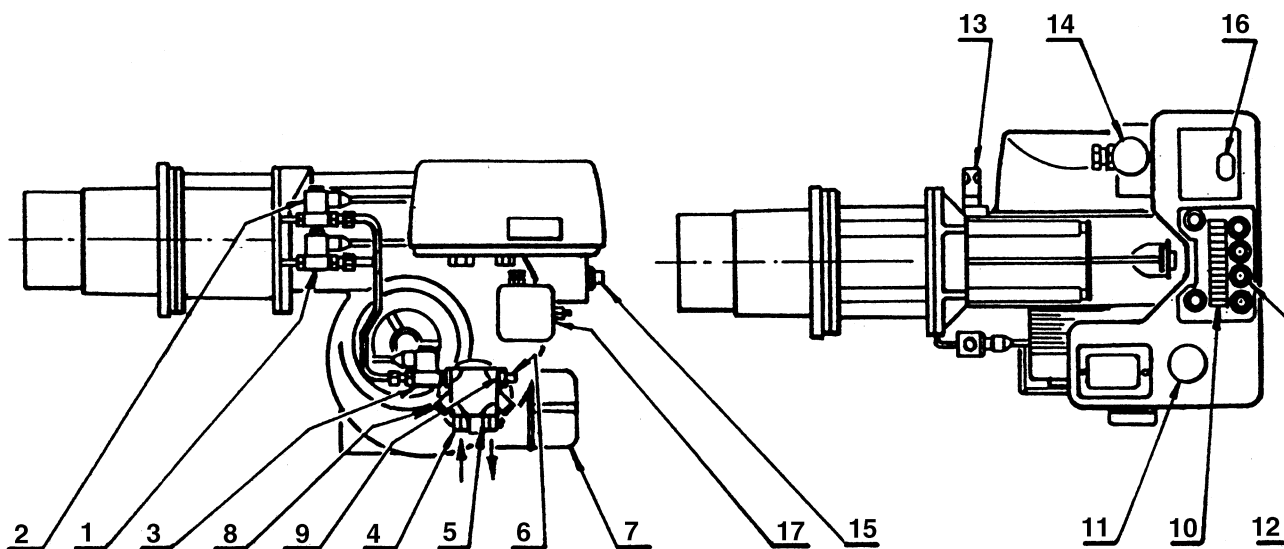
Potenzialità minima 1° stadio: 116 kW - 10 kg/h

PRESSIONE GAS MINIMA - POTENZIALITÀ 2° STADIO

Pressione: misurata al manicotto con camera di combustione a 0 mbar.

- gas naturale (G 20)
- - - - - GPL (G 31)





D1969

Fig. 1

DESCRIZIONE BRUCIATORE

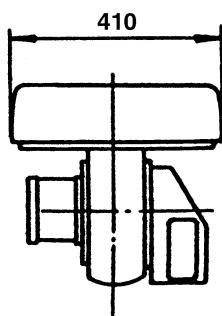
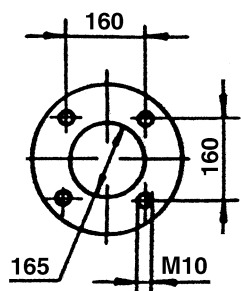
- 1 Valvola olio 1° stadio
- 2 Valvola olio 2° stadio
- 3 Valvola olio di sicurezza
- 4 Raccordo di aspirazione olio
- 5 Raccordo di ritorno olio
- 6 Regolatore di pressione pompa
- 7 Motore serranda aria
- 8 Attacco manometro (G 1/8)
- 9 Attacco vacuometro (G 1/8)
- 10 Morsettieria
- 11 Condensatore motore ventilatore
- 12 Bocchettoni pressacavo
- 13 Fotocellula UV
- 14 Condensatore motore olio
- 15 Selettore OLIO - GAS
- 16 Pulsante di sblocco apparecchiatura
- 17 Pressostato aria

CORREDO

- Guarnizione per rampa gas..... N. 1
- Viti N. 8
- Schermo N. 1
- Fascetta..... N. 3
- Tubi flessibili..... N. 2
- Raccordi N. 4
- Guarnizioni N. 4
- Kit di trasformazione a GPL N. 1
- Ugelli per gasolio..... N. 2
- Flangia..... N. 1

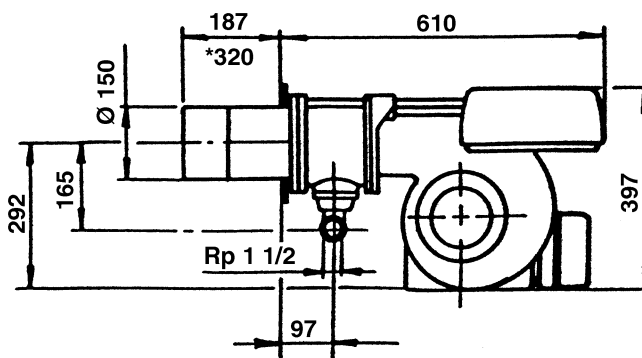
DIMENSIONI

Foratura piastra caldaia



D1970

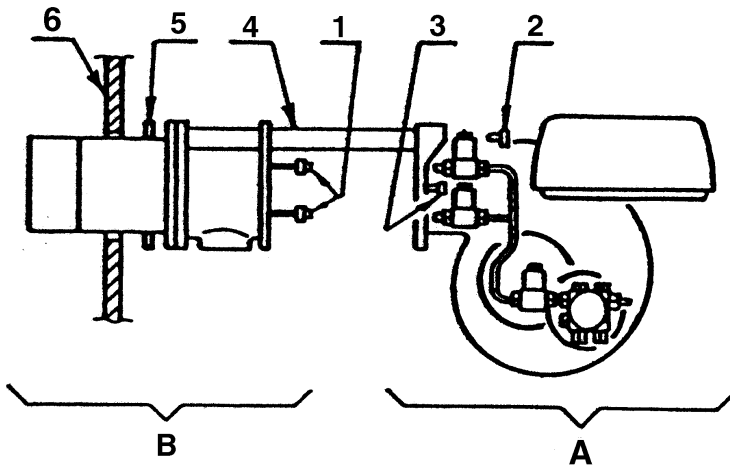
Bruciatore



* Sporgenza ottenibile con prolunga speciale da chiedere a parte.

FISSAGGIO ALLA CALDAIA

Per separare la testa di combustione dal resto del bruciatore, procedere come segue:

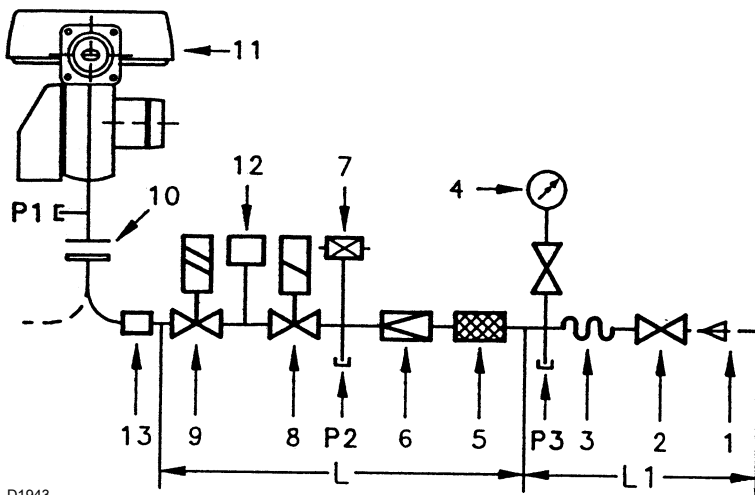


- 1) Svitare i raccordi 1 delle due valvole.
- 2) Svitare le quattro viti 2 - 3.
- 3) Sfilare il gruppo A dai perni 4.
- 4) Fissare il gruppo B alla piastra della caldaia 6 interponendo lo schermo isolante 5.

Prima di rimontare il gruppo A, smontare gli ugelli e regolare la testa di combustione come più avanti specificato.

RAMPA GAS SECONDO NORMA EN 676

- 1 Condotto arrivo del gas
 - 2 Valvola manuale
 - 3 Giunto antivibrante
 - 4 Manometro con rubinetto a pulsante
 - 5 Filtro
 - 6 Regolatore di pressione (verticale)
 - 7 Pressostato gas di minima
 - 8 Elettrovalvola di sicurezza VS (verticale)
 - 9 Elettrovalvola di regolazione VR (verticale)
- Tre regolazioni:
- portata di accensione (apertura rapida)
 - portata 1° stadio VR1 (apertura lenta)
 - portata 2° stadio VR2 (apertura lenta)
- 10 Guarnizione e flangia a corredo del bruciatore
 - 11 Bruciatore
 - 12 Dispositivo controllo tenuta valvole gas 8 - 9
- Secondo la norma EN 676 il controllo di tenuta è obbligatorio per i bruciatori con potenza massima superiore a 1200 kW. Fornito su richiesta separatamente dalla rampa gas.
- 13 Adattatore rampa-bruciatore
- Fornito su richiesta separatamente dalla rampa gas.
- P1** Pressione alla testa di combustione
P2 Pressione a valle del regolatore
P3 Pressione a monte del filtro



L Rampa gas fornita a parte con il codice indicato in tabella.

L1 A cura dell'installatore.

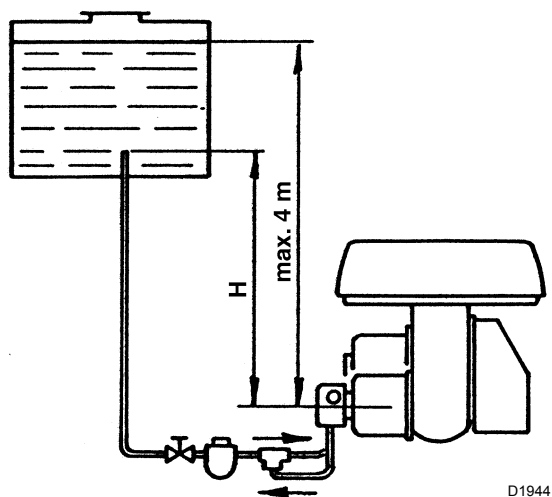
RAMPA L					Codice 12	Codice 13	COMPONENTI		
Ø	Codice	γp mbar a:					Filtro 5	Regolatore 6	Valvole 8 - 9
		230 kW	350 kW	465 kW					
1"	3970151	10,0	18,0	28,0	3010123	3000824	Multibloc MB ZRDLE 410		
1" 1/4	3970152	6,0	11,0	16,0	3010123	3010124	Multibloc MB ZRDLE 412		
1" 1/2	3970153	-	7,0	10,5	3010125	-	GF 515/1	FRS 515	MVD 515/5+ZRDLE 415/5
1" 1/2	3970183	-	5,5	8,5	3010123	-	Multibloc MB ZRDLE 415		
2"	3970154 3970166*	-	-	5,0	3010125	3000822	GF 520/1	FRS 520	MVD 520/5+ZRDLE 420/5
2"	3970184 3970185*	-	-	5,5	3010123	3000822	Multibloc MB ZRDLE 420		

* Versione rampa controllo di tenuta montato.

I valori di perdita rampa riportati in tabella si riferiscono a gas naturale G20.

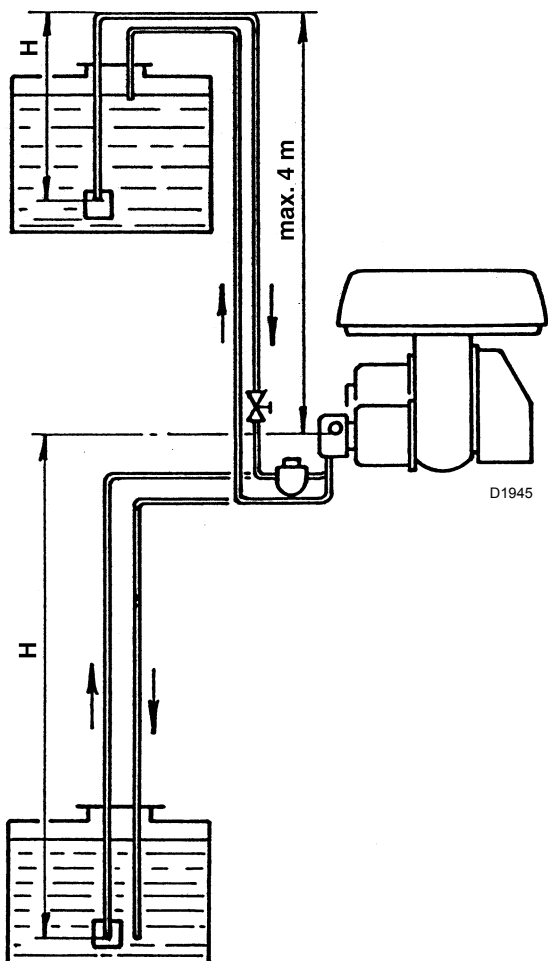
Per: • G25 moltiplicare i valori per 1,3; • G31 (GPL) moltiplicare i valori per 0,41.

IMPIANTI IDRAULICI



D1944

H metri	L metri	
	Øi 8	Øi10
0,5	5	10
1	10	20
1,5	15	30
2	20	40



D1945

H metri	L metri	
	Øi 8	Øi10
0	32	70
0,5	28	62
1	24	55
1,5	20	48
2	16	40
3	7	25
3,5	-	10

Si raccomanda che le tubazioni siano a perfetta tenuta.

Si consiglia l'impiego di tubazioni di rame.

La tubazione di ritorno deve arrivare alla stessa altezza della tubazione di aspirazione; in caso contrario sarebbe facilitato il disinnescamento della tubazione aspirante.

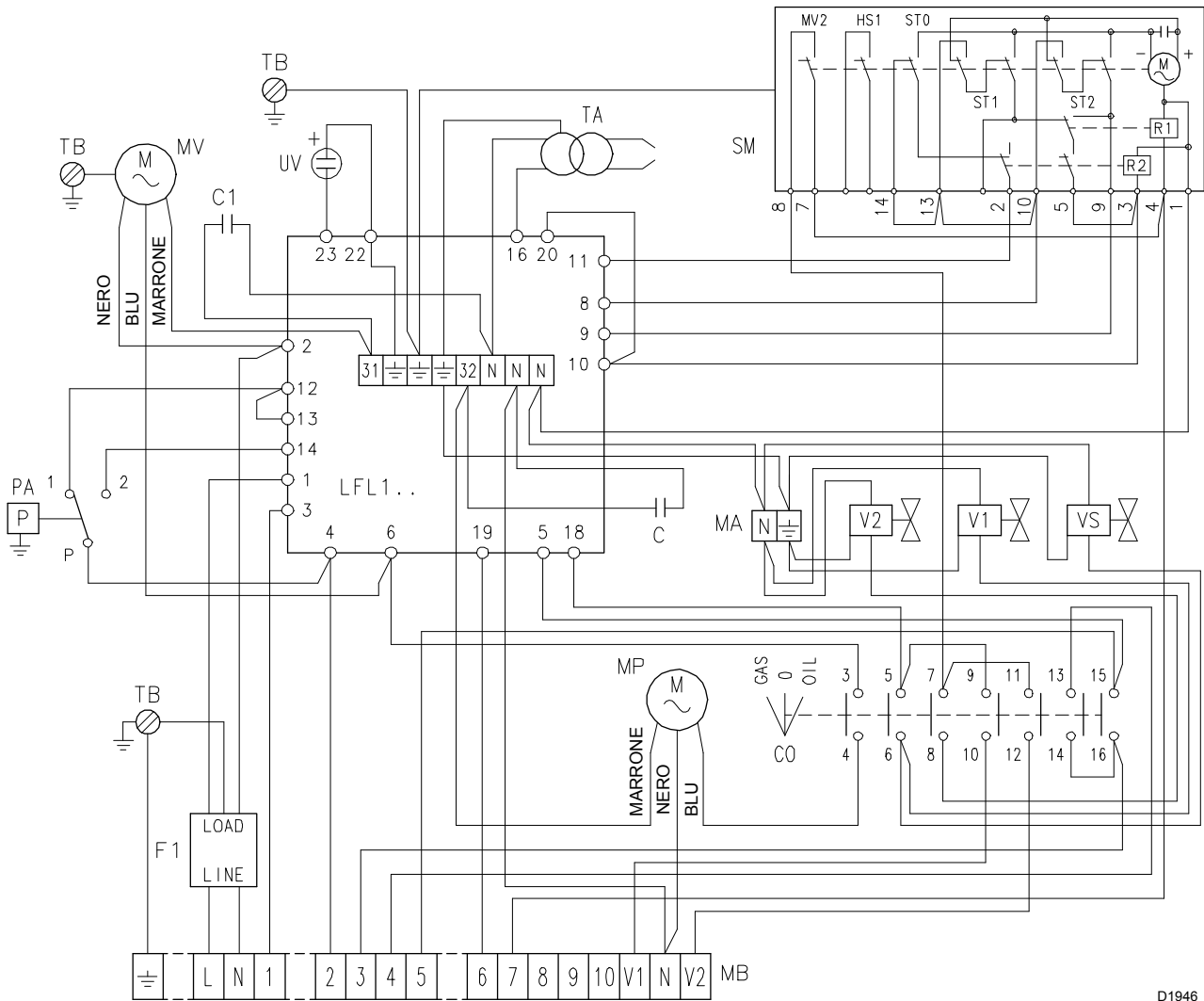
H = Dislivello

L = Lunghezza del tubo di aspirazione compreso il tratto verticale.

I tubi in rame da Øi 8 e Øi 10 previsti nelle tabelle possono essere sostituiti con tubazioni in acciaio rispettivamente da 1/4" e 3/8" gas commerciale senza saldatura.

IMPIANTO ELETTRICO

(eseguito in fabbrica)



D1946

Legenda

- C** Condensatore motore pompa
- C1** Condensatore motore ventilatore
- CO** Commutatore
- F1** Filtro contro radiorisurbi
- MA** Morsettiara ausiliaria
- MB** Morsettiara bruciatore
- MP** Motore pompa
- MV** Motore ventilatore
- PA** Pressostato aria
- SM** Servomotore
- TA** Trasformatore di accensione
- TB** Terra bruciatore
- UV** Cellula U.V.
- V1** Valvola olio 1° stadio
- V2** Valvola olio 2° stadio
- VS** Valvola di sicurezza olio

COMMUTATORE

	OIL 0 GAS		
3 - 4	X		
5 - 6	X		
7 - 8	X		
9 - 10			X
11 - 12			X
13 - 14			X
15 - 16	X		

D1947

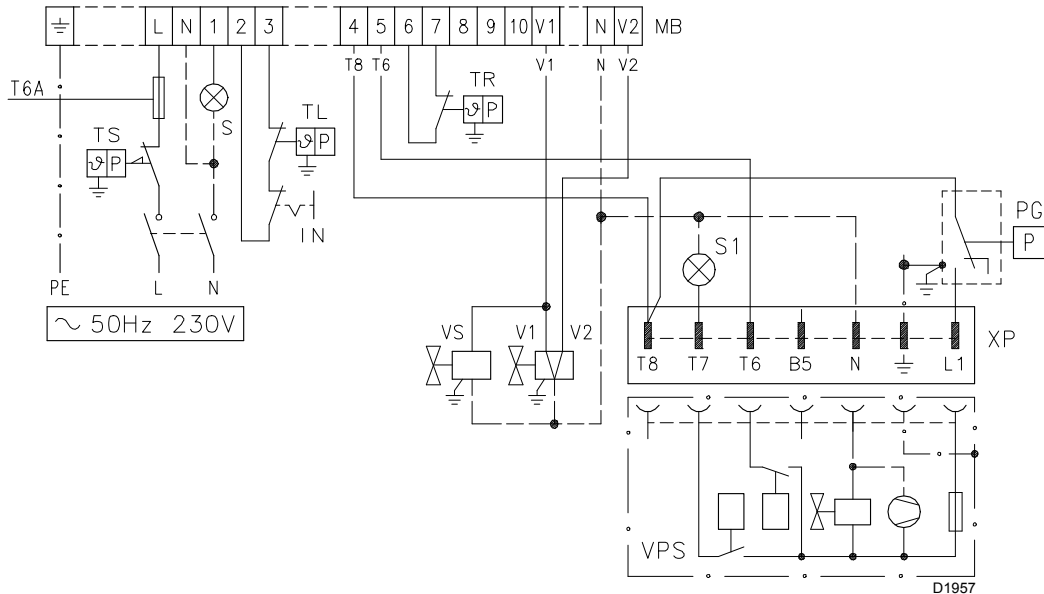
Compatibilità elettromagnetica

Conforme alla Direttiva 89/336/CEE (Radiorisurbi)

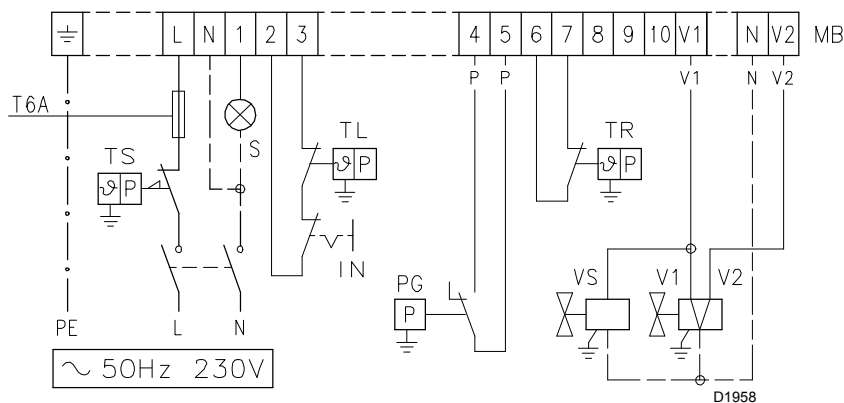
COLLEGAMENTI ELETTRICI ALLA MORSETTIERA

(a cura dell'installatore)

CON DISPOSITIVO PREVENZIONE FUGHE DI GAS DUNGS VPS



SENZA DISPOSITIVO PREVENZIONE FUGHE DI GAS



Legenda

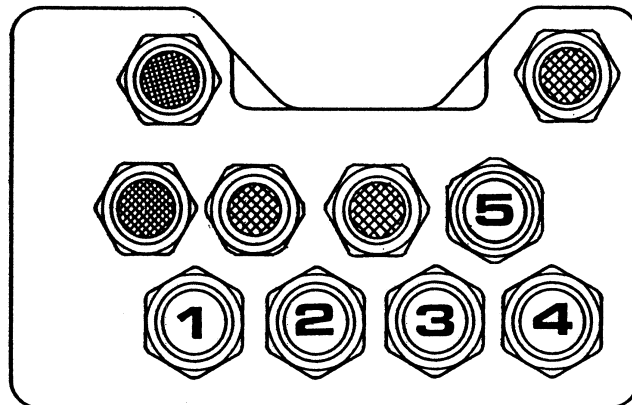
- MB** Morsettiere bruciatore
- IN** Acceso-spento manuale (facoltativo)
- PG** Pressostato gas di minima
- S** Segnalazione di blocco a distanza
- S1** Segnalazione di blocco del VPS
- TL** Telecomando di limite
- TR** Telecomando di regolazione per funzionamento a due stadi progressivi
- TS** Telecomando di sicurezza
- VPS** Controllo di tenuta valvole gas
- V1** Valvola di 1° stadio
- V2** Valvola di 2° stadio
- VS** Valvola di sicurezza gas

Note

- Sezione minima dei conduttori: 1,5 mm².
- Verificare il blocco oscurando la fotocellula.
- Per bruciatori a funzionamento continuo è obbligatorio, per sicurezza, un arresto ogni 24 ore tramite apposito interruttore orario da collegare in serie ai dispositivi di limite (TL e IN).
- La modulazione di fiamma si ottiene mediante il telecomando TR collegato ai morsetti 6 - 7.

FISSAGGIO CAVI ELETTRICI

Tutti i cavi elettrici da collegare alla morsettiera **10 (Fig. 1)** vanno fatti passare per gli opportuni bocchettoni a pressacavo **12 (Fig. 1)** secondo lo schema di massima sottoriportato.



D1971

- | | | |
|---|---------------------------------|---------------------|
| 1 | Alimentazione monofase..... | bocchettone Pg 21 |
| 2 | Termostato regolazione..... | bocchettone Pg 13,5 |
| 3 | Pressostato gas di minima | bocchettone Pg 13,5 |
| 4 | Termostato 2° stadio | bocchettone Pg 13,5 |
| 5 | Rampa gas..... | bocchettone Pg 13,5 |

Eventuali altre segnalazioni o comandi possono essere collegati alla morsettiera del bruciatore asportando le pastiglie metalliche dai fori pretranciati ed inserendo un comune bocchettone a pressacavo per il passaggio e fissaggio dei cavi.

Per garantire il grado di protezione **IP 40** secondo **EN 60529** chiudere i fori di passaggio dei cavi di eventuali bocchettoni inutilizzati con opportune pastiglie.

NOTE

- Non scambiare il neutro con la fase (evitare collegamento presa-spina).
- Eseguire un buon collegamento a terra.
- Verificare l'arresto del bruciatore aprendo il termostato di caldaia e verificare il blocco oscurando la fotocellula.

ATTENZIONE

All'atto della chiusura del bruciatore sulle due guide, è opportuno tirare verso l'esterno il cavo di alta tensione.

COMPATIBILITÀ ELETTROMAGNETICA

Conforme alla Direttiva 89/336/CEE (Radiodisturbi)

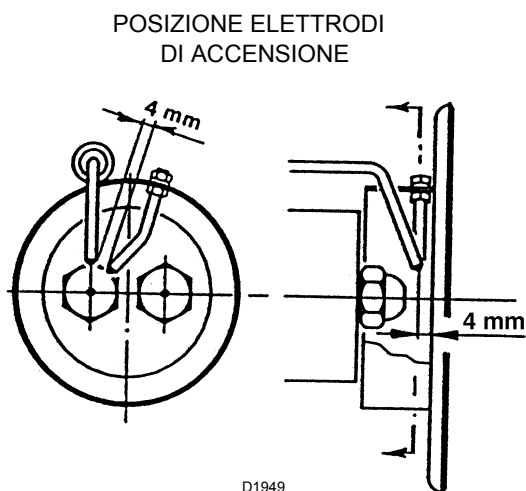
REGOLAZIONE DELLA TESTA DI COMBUSTIONE

Le regolazioni possono essere fatte quando il bruciatore, in fase di installazione, è ancora aperto (vedere pagina 5, FISSAGGIO ALLA CALDAIA).

SCELTA DELL' UGELLO

Angolo di polverizzazione:

- **60°** nella generalità dei casi;
- **45°** con camere di combustione strette.



Pressione pompa	UGELLI				
	1°		2°		1° + 2°
bar	GPH	kg/h	GPH	kg/h	kg/h
12	2,50	9,7	2,50	9,7	19,4
10	3,00	10,8	3,00	10,8	21,6
12	3,00	11,7	3,00	11,7	23,4
10	3,50	12,6	3,50	12,6	25,2
12	3,50	14	3,50	14	28
10	4,00	14,3	4,00	14,3	28,6
12	4,00	15,8	4,00	15,8	31,6
10	4,50	16,4	4,50	16,4	32,8
12	4,50	18	4,50	18	36
10	5,00	18,2	5,00	18,2	36,4
12	5,00	20,4	5,00	20,4	40,8
10	5,50	19,7	5,50	19,7	39,4

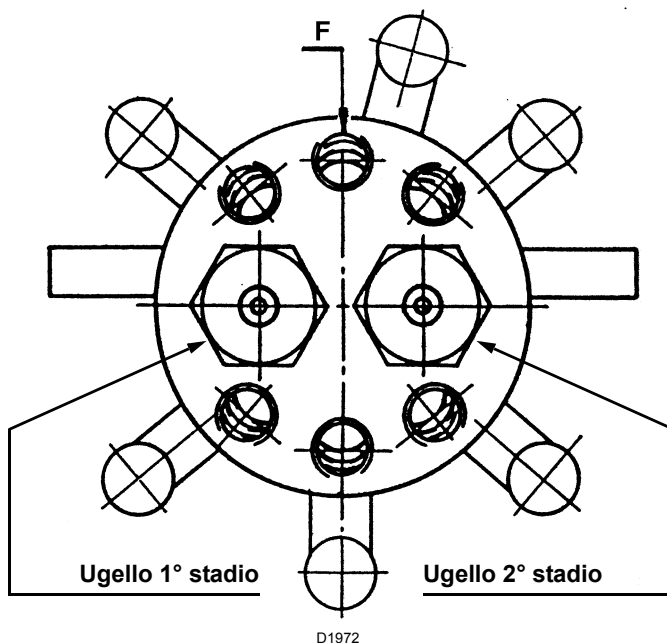
TARATURA DEL DISTRIBUTORE GAS

Il bruciatore lascia la fabbrica predisposto per bruciare gas naturale (come in figura a lato).

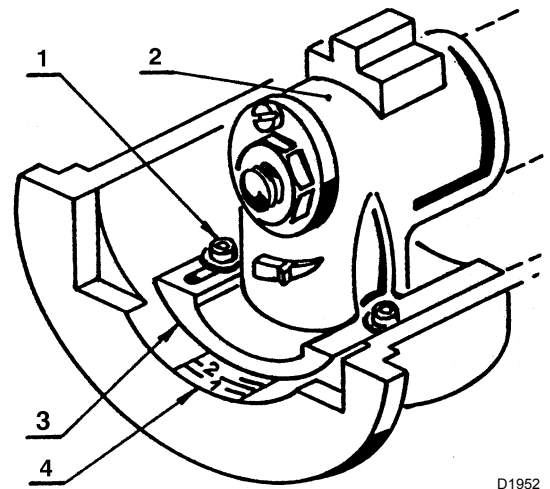
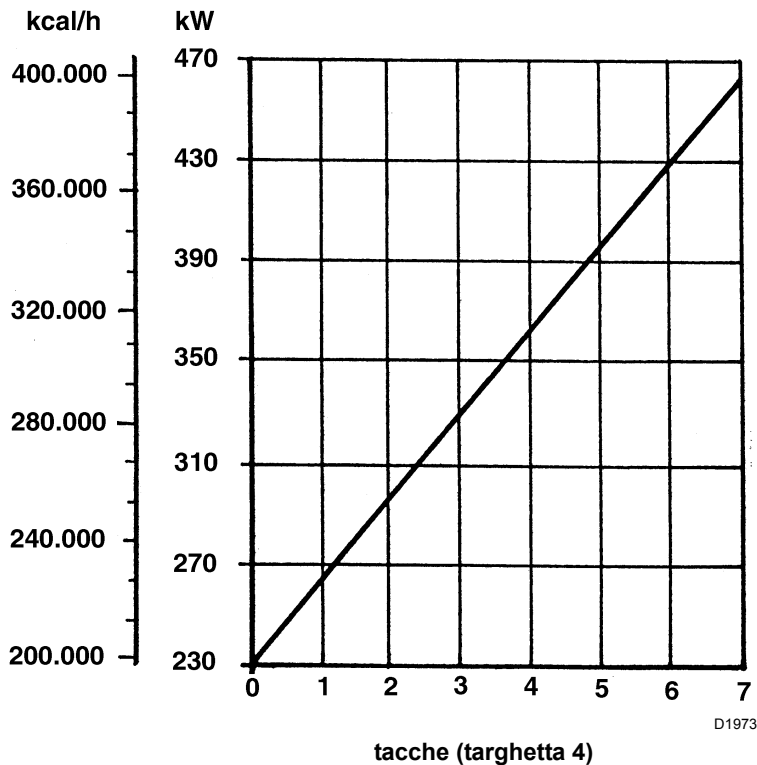
- Fori (F) tutti aperti.

Per bruciare **GPL** procedere come segue:

- Applicare 6 ugelli sui fori (F) con Ø interno da 3 mm.



REGOLAZIONE DELLA TESTA DI COMBUSTIONE



Allentare le due viti (1), spostare il gomito (2) in modo che il suo piano posteriore (3) coincida con la tacca desiderata della targhetta (4). Bloccare le viti (1).

N.B.

A regolazione avvenuta si consiglia di tracciare un punto di riferimento sul manicotto o sulla targhetta (4); può essere utile in caso di manutenzione.

REGOLAZIONE MOTORINO SERRANDA ARIA

SOSTA - Leva azzurra

La **leva azzurra** è posizionata in fabbrica verticalmente e corrisponde alla condizione di serranda aria totalmente chiusa.

Per avere una apertura parziale della serranda, spostare tale leva verso sinistra (segno + sulla targhetta).

La nuova posizione della serranda potrà essere verificata con l'arresto del bruciatore. Non superare in ogni caso la posizione della leva arancione di 1° stadio.

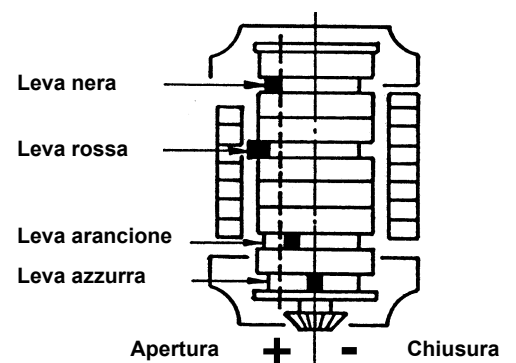
PRIMO STADIO - Leva arancione

La **leva arancione** regola la posizione della serranda di prima fiamma, ed è tarabile sia in apertura che in chiusura.

SECONDO STADIO - Leva rossa e nera

La **leva rossa** regola la posizione della serranda di seconda fiamma, ed è tarabile sia in apertura che in chiusura.

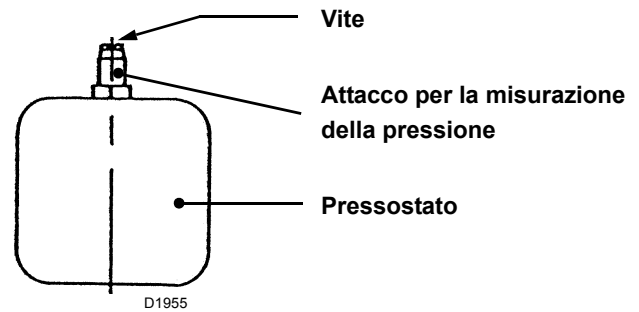
La **leva nera** comanda l'apertura della seconda valvola olio e deve sempre anticipare di poco la leva rossa, ma mai la leva arancione di 1° stadio.



MESSA IN FUNZIONAMENTO

Sfiato dell'aria

Si effettua aprendo l'apposita vite posta sul pressostato gas di minima montato sull'armatura.



POTENZA ALL' ACCENSIONE DEL BRUCIATORE

Secondo norma **EN 676**

Bruciatori con potenza MAX fino a 120 kW

L'accensione può avvenire alla potenza massima di funzionamento. Esempio:

Potenza massima di funzionamento: 120 kW

Potenza massima all'accensione: 120 kW

Bruciatori con potenza MAX oltre i 120 kW

L'accensione deve avvenire ad una potenza ridotta rispetto alla potenza massima di funzionamento.

Se la potenza all'accensione non supera i 120 kW nessun calcolo è necessario. Se invece la potenza all'accensione supera i 120 kW la norma stabilisce che il suo valore sia definito in funzione del tempo di sicurezza "ts" dell'apparecchiatura elettrica.

- Per "ts" = 2 s la potenza all'accensione deve essere uguale o inferiore a 1/2 della potenza massima di funzionamento.
- Per "ts" = 3 s la potenza all'accensione deve essere uguale o inferiore a 1/3 della potenza massima di funzionamento.

Esempio

Potenza MAX di funzionamento: 600 kW

La potenza all'accensione deve essere uguale o inferiore a:

- 300 kW con "ts" = 2 s;

- 200 kW con "ts" = 3 s.

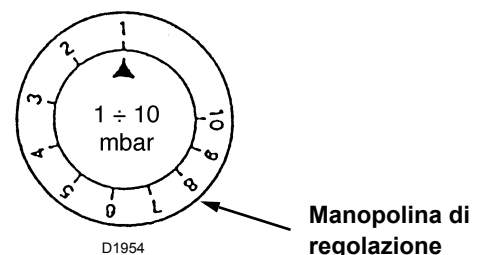
PRESSOSTATO ARIA

Eeguire la regolazione del pressostato aria dopo aver effettuato tutte le altre regolazioni del bruciatore con pressostato aria regolato a inizio scala (A).

Con il bruciatore funzionante in 1° stadio, aumentare la pressione di regolazione girando lentamente in senso orario l'apposita manopola fino al blocco del bruciatore.

Girare quindi in senso antiorario la manopola di 1 mbar e ripetere l'avviamento del bruciatore per verificarne la regolarità.

Se il bruciatore blocca nuovamente, girare ancora in senso antiorario di 0,5 mbar.



Attenzione: Per norma il pressostato aria deve intervenire quando il CO nei fumi è uguale o superiore all'1% (10.000 ppm).

Per accertarsi di ciò, inserire un analizzatore della combustione nel camino, chiudere lentamente la bocca di aspirazione (per esempio con un cartone) e verificare che avvenga il blocco del bruciatore, prima che il CO nei fumi raggiunga l'1%.

INNESCO DELLA POMPA

Nel caso di impianto a caduta con alimentazione dal fondo del serbatoio, allentare il tappo dell'attacco vacuometro 9 (Fig. 1), fino a quando fuoriesce il combustibile. Negli altri casi, avviare il bruciatore, sfiatare l'aria dall'attacco manometro 8 (Fig. 1), se avviene il blocco ripetere il ciclo.

Attenzione: accertarsi, prima di mettere in funzione il bruciatore, che il tubo di ritorno non abbia occlusioni. Un eventuale impedimento provocherebbe la rottura dell'organo di tenuta della pompa.

FUNZIONAMENTO A GASOLIO

Alla prima accensione, all'atto del passaggio dalla prima alla seconda fiamma, si ha un forte abbassamento della pressione del combustibile, conseguente al riempimento della tubazione del secondo ugello. Tale abbassamento può provocare lo spegnimento del bruciatore.

CONTROLLO DELLA COMBUSTIONE

CO₂

È consigliabile regolare il bruciatore con un CO₂ non superiore al 10% circa (gas con Pci 8.600 kcal/m³). Si evita così che una piccola staratura (ad esempio variazione del tiraggio) possa provocare combustione con difetto d'aria e con conseguente formazione di CO.

CO

Non deve superare 100 mg/kWh.

DIFFICOLTÀ DI FUNZIONAMENTO E RELATIVE CAUSE

Il simbolo visibile sul disco di lettura dell'indicatore dell'apparecchiatura caratterizza il genere di interruzione.

◀ L' apparecchiatura non parte alla chiusura dei termostati:

- manca il gas;
- il pressostato gas di minima non chiude il contatto: è mal regolato;
- il pressostato aria è commutato in posizione di funzionamento;
- è interrotto il fusibile dell'apparecchiatura;
- il servomotore non chiude il circuito di chiusura a zero, morsetti **11** e **8** dell'apparecchiatura.

▲ Arresto all'avviamento:

- il servomotore non chiude il circuito di massima apertura, morsetti **9** e **8** dell'apparecchiatura.

P Arresto di blocco:

Il pressostato aria non commuta a causa di:

- contatto difettoso;
- pressione dell'aria non sufficiente.

■ Arresto di blocco:

Disfunzioni del circuito di rivelazione fiamma:

- fotocellula che non vede: sporca, esaurita;
- amplificatore interno difettoso.

▼ Arresto in preventilazione:

- il servomotore non chiude il circuito di minima apertura, morsetti **10** e **8** dell'apparecchiatura.

1 Arresto di blocco per mancanza di segnale di fiamma:

- fotocellula che non vede;
- è interrotto il collegamento della fotocellula con l'apparecchiatura;
- corrente di rivelazione insufficiente (min 70 µA).

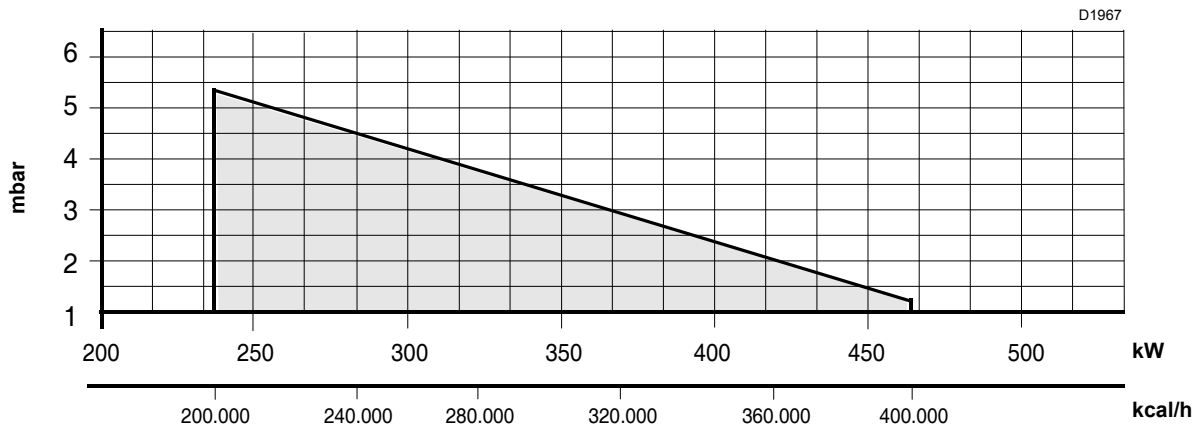
| Arresto di blocco in funzionamento per:

- mancanza segnale di fiamma;
- mancanza pressione aria.

MODEL	GI / EMME 400
Typ	496 T1
Thermal power	116 / 232 - 465 kW 100.000 / 200.000 - 400.000 kcal/h
Fuels	Oil, max. viscosity at 20 °C: 6 mm ² /s (1,5 °E)
	Natural gas with Pci 8.600 kcal/m ³
	LPG with Pci 22.200 kcal/m ³
Minimum gas pressure (measured at the test point)	Maximum capacity requires: - 9 mbar with natural gas; - 9,5 mbar with LPG. Combustion chamber at 0 mbar.
Maximum gas pressure	35 mbar
Electrical supply	single-phase 230 V +/- 10% 50 Hz
Fan - capacitor motor	2.9 A / 230 V - 12.5 µF
Pump - capacitor motor	1.4 A / 230 V - 6.3 µF
Ignition transformer	primary 1.8 A / 230 V - secondary 1x 8 kV 30 mA
Pump	Output 55 kg/h at 12 bar - max. pressure 15 bar
Operation	Two stages

The burner conforms to IP 40 level of insulation as per EN 60529.

FIRING RATE

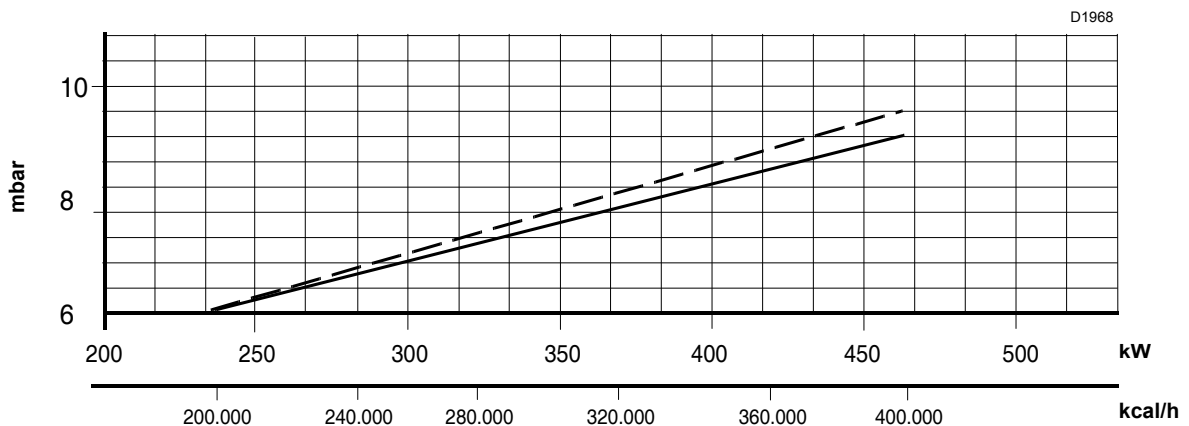
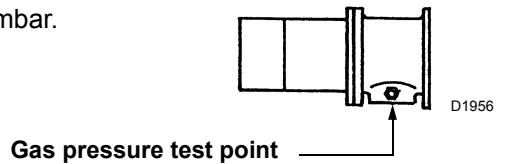


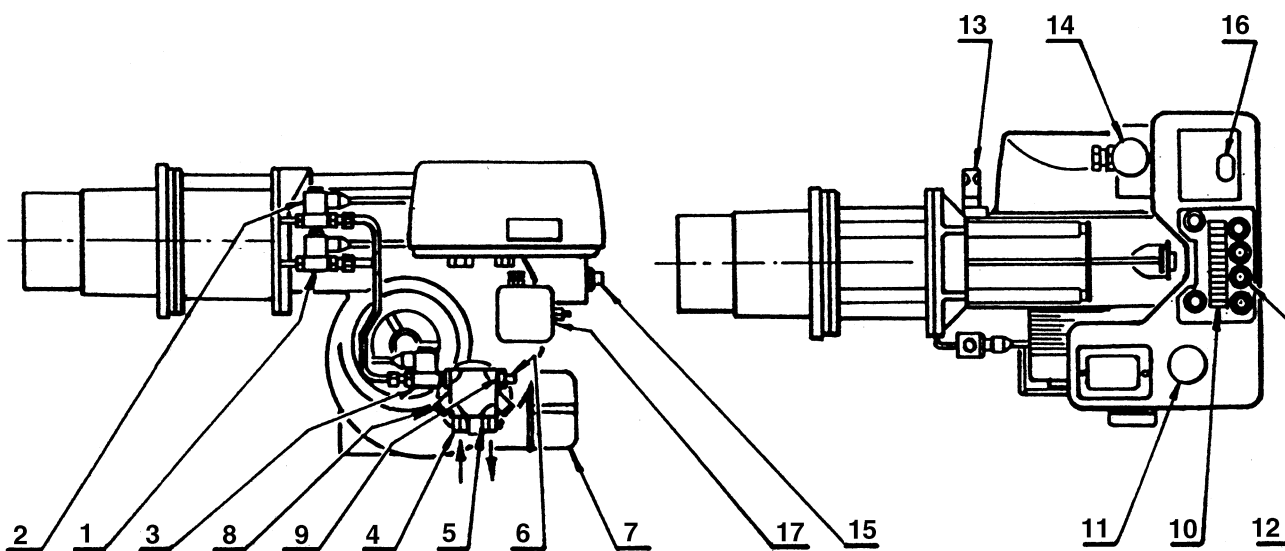
Minimum output at 1st stage: 116 kW - 10 kg/h

MINIMUM GAS PRESSURE - 2nd STAGE OUTPUT

Pressure: measured at the test point with combustion chamber at 0 mbar.

- natural gas (G 20)
- - - - - LPG (G 31)





D1969

Fig. 1

BURNER DESCRIPTION

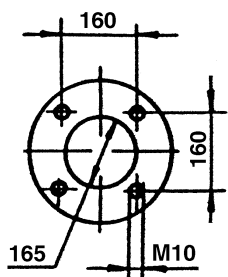
- 1 1st stage oil valve
- 2 2nd stage oil valve
- 3 Safety oil valve
- 4 Oil supply port
- 5 Oil return port
- 6 Pump pressure regulator
- 7 Air damper motor
- 8 Pressure gauge port (G 1/8)
- 9 Vacuum gauge port (G 1/8)
- 10 Terminal board
- 11 Fan motor capacitor
- 12 Cable gland
- 13 UV photocell
- 14 Oil motor capacitor
- 15 OIL-GAS selector switch
- 16 Control-box reset button
- 17 Air pressure switch

STANDARD EQUIPMENT

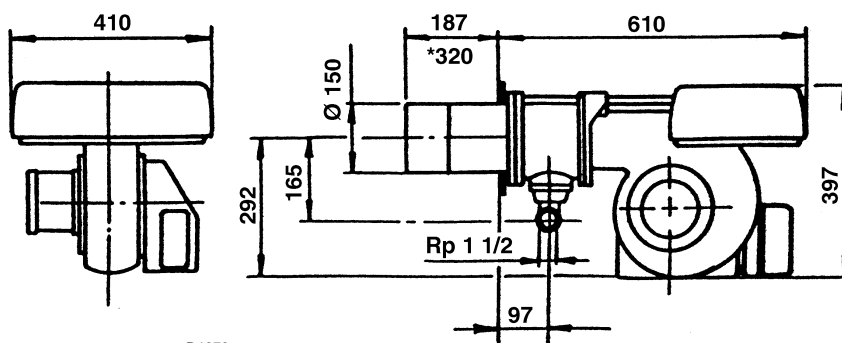
- Gas train gasket N. 1
- Screws..... N. 8
- Insulating screen N. 1
- Seal N. 3
- Oil hoses N. 2
- Connectors..... N. 4
- Gaskets N. 4
- LPG kit..... N. 1
- Oil nozzles..... N. 2
- Flange N. 1

DIMENSIONS

Boiler plate drilling



Burner



D1970

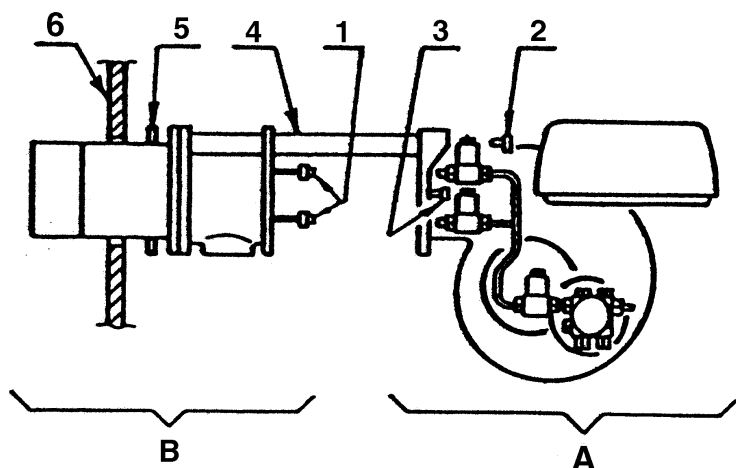
* Extension that you can obtain with special extended head (to be requested separately).

FIXING TO THE BOILER

In order to divide the combustion head from the rest of the burner, you have to:

- 1) remove the connection 1 from the two valves;
- 2) remove the four screws 2 - 3;
- 3) slide the burner body **A** along the rails 4;
- 4) mount the group **B** to the boiler plate 6 interposing the gasket 5.

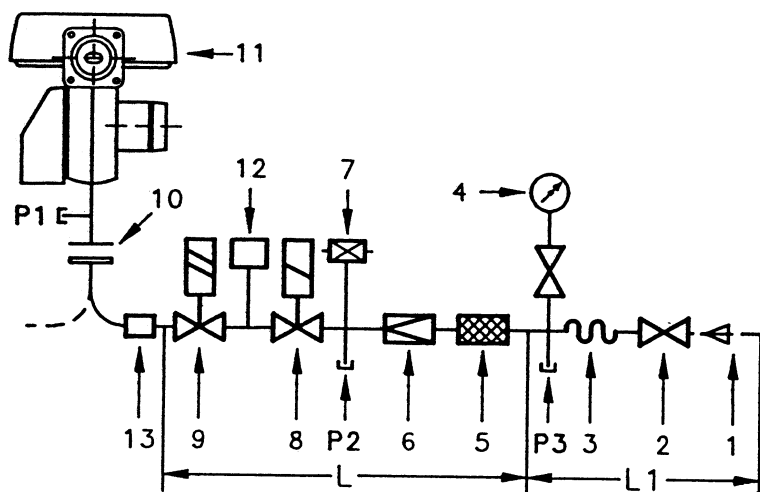
Fit the nozzles and adjust the combustion head (as specified below). Mount the group **A** to the boiler front.



D1940

GAS TRAIN ACCORDING TO REGULATION EN 676

- 1 Gas input pipe
 - 2 Manual valve
 - 3 Vibration damping joint
 - 4 Pressure gauge with pushbutton cock
 - 5 Filter
 - 6 Pressure governor (vertical)
 - 7 Minimum gas pressure switch
 - 8 Safety solenoid valve **VS** (vertical)
 - 9 Adjustment solenoid valve **VR** (vertical)
- Three adjustments:
- ignition delivery (rapid opening)
 - 1st stage delivery **VR1** (slow opening)
 - 2nd stage delivery **VR2** (slow opening)
- 10 Standard issue burner gasket with flange
 - 11 Burner
 - 12 Gas valve 8 - 9 leak detection control device.
- In accordance with EN 676 Standards, gas valve leak detection control devices are compulsory for burners with maximum outputs of more than 1200 kW. Supplied separately from gas train on request.
- 13 Gas train-burner adaptor
- Supplied separately from gas train on request.
- P1** Pressure at combustion head
P2 Pressure down-line from the pressure governor
P3 Pressure up-line from the filter
- L** Gas train supplied separately with the code indicated in table.
L1 At the responsibility of the installer.



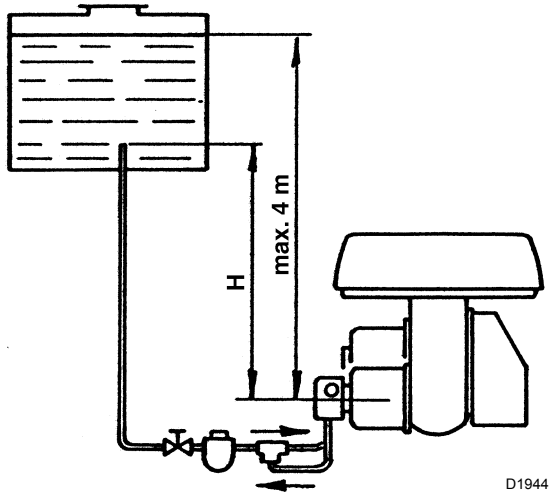
D1943

GAS TRAIN L					Code 12	Code 13	COMPONENTI		
Ø	Code	Δp mbar a:					Filter 5	Regulator 6	Solenoid valves 8 - 9
		230 kW	350 kW	465 kW					
1"	3970151	10,0	18,0	28,0	3010123	3000824	Multibloc MB ZRDLE 410		
1" 1/4	3970152	6,0	11,0	16,0	3010123	3010124	Multibloc MB ZRDLE 412		
1" 1/2	3970153	-	7,0	10,5	3010125	-	GF 515/1	FRS 515	MVD 515/5+ZRDLE 415/5
1" 1/2	3970183	-	5,5	8,5	3010123	-	Multibloc MB ZRDLE 415		
2"	3970154 3970166*	-	-	5,0	3010125	3000822	GF 520/1	FRS 520	MVD 520/5+ZRDLE 420/5
2"	3970184 3970185*	-	-	5,5	3010123	3000822	Multibloc MB ZRDLE 420		

* Seal control manifold, mounted.

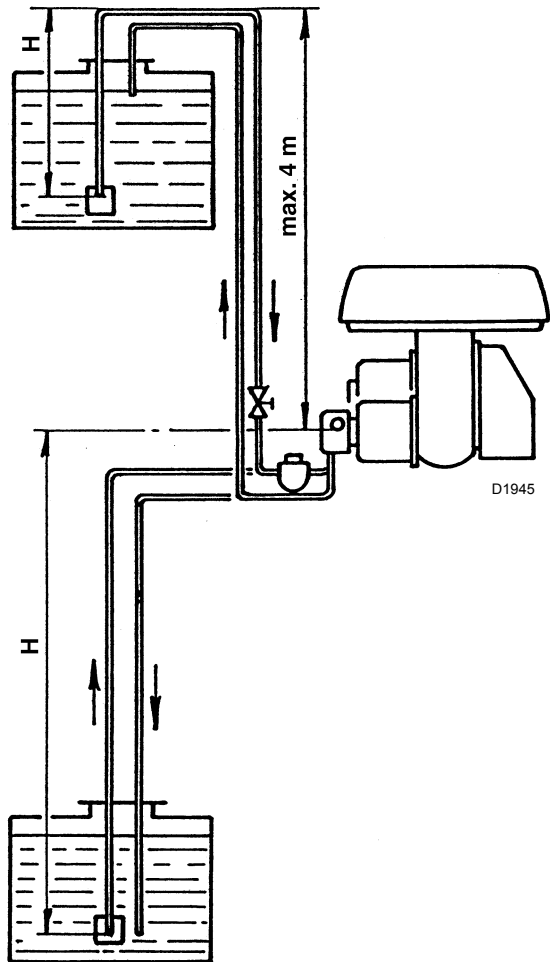
The manifold pressure loss values indicated in the table are for: natural gas G20. For: • G25 multiply the values by 1.3 • G31 (LPG) multiply the values by 0.41.

OIL SUPPLY



D1944

H m	L m	
	Øi 8	Øi10
0,5	5	10
1	10	20
1,5	15	30
2	20	40



D1945

H m	L m	
	Øi 8	Øi10
0	32	70
0,5	28	62
1	24	55
1,5	20	48
2	16	40
3	7	25
3,5	-	10

Please note: all oil lines must be airtight. We suggest copper-piping. Level as the suction pipe; then a none return valve is not required and the section pipe can be disconnected without causing any problems.

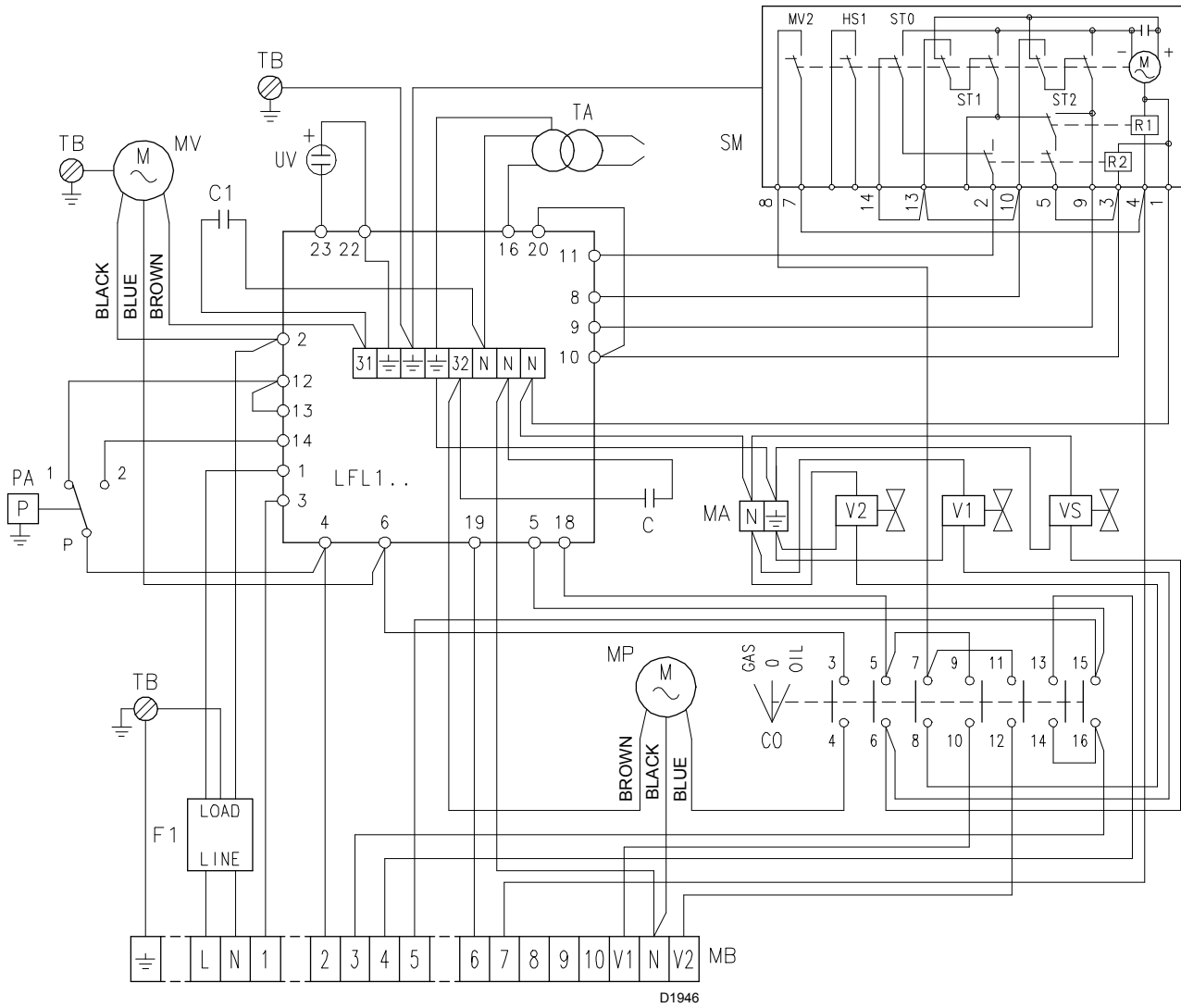
H = Difference in the pipes height

L = Inlet-pipe length, including the vertical line.

The copper pipes with Øi 8 and Øi 10, shown in the tables, can be replaced with 1/4" and 3/8" steel pipes, commercial gas without welding.

ELECTRICAL SYSTEM

(as set up by the manufacturer)



D1946

Key to layout

- C** Pump motor capacitor
- C1** Fan motor capacitor
- CO** Selector switch
- F1** Protection against radio interference
- MA** Auxiliary terminal strip
- MB** Burner terminal strip
- MP** Pump motor
- MV** Fan motor
- PA** Air pressure switch
- SM** Servomotor
- TA** Ignition transformer
- TB** Burner ground
- UV** Probe U.V.
- V1** 1st stage oil valve
- V2** 2nd stage oil valve
- VS** Oil safety valve

SELECTOR SWITCH

	OIL	0	GAS
3 - 4	X		
5 - 6	X		
7 - 8	X		
9 - 10			X
11 - 12			X
13 - 14			X
15 - 16	X		

D1947

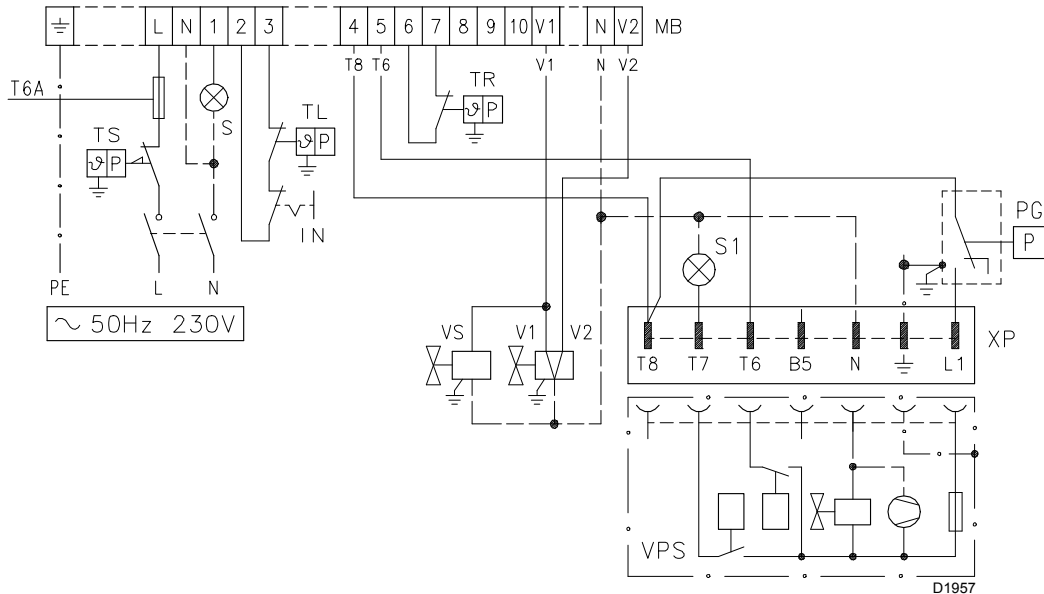
Electromagnetic compatibility

According to Directive 89/336/EEC (Radiointerference)

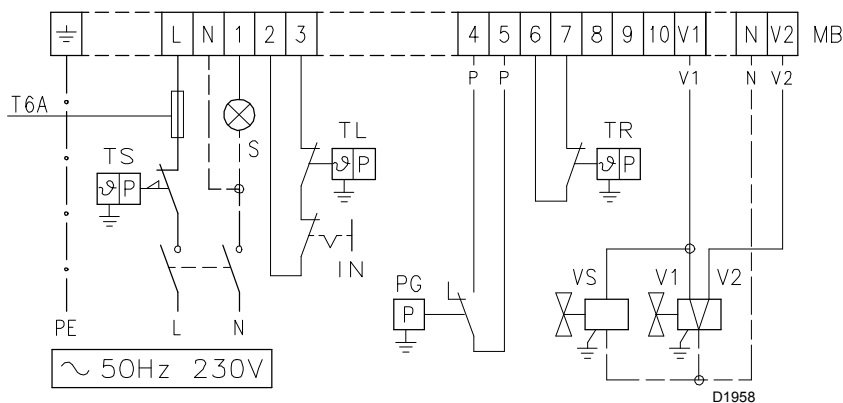
ELECTRICAL CONNECTIONS TO TERMINAL STRIP

(as set up by the installer)

WITH VALVE PROVING SYSTEM DUNGS VPS



WITHOUT VALVE PROVING SYSTEM



Key to layouts

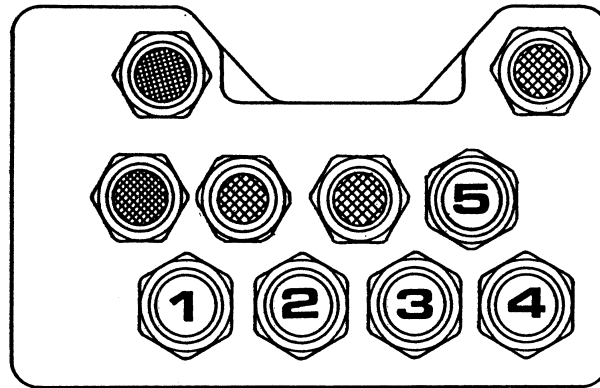
- MB** Burner terminal strip
- IN** Manual burner stop switch
- PG** Minimum gas pressure switch
- S** Remote lock-out signal
- S1** VPS lock-out signal
- TL** Limit load control system
- TR** High-low mode load control system: controls 1st and 2nd operating stage
- TS** Safety load control system
- VPS** Valve proving system
- V1** 1st stage gas shut off valve
- V2** 2nd stage gas shut off valve
- VS** Gas safety valve

Notes

- Leads minimal section: 1,5 mm².
- To verify the lock-out obscure the U.V. detector.
- For continuous-operation, safety standards require a compulsory stop every 24 hours, controlled by a special monitored switch connected in series with the load control devices (TL and IN).
- The flame modulation is obtainable through the 2nd stage remote control system TR, connected to the terminals 6 - 7.

FIXING OF THE ELECTRICAL WIRES

All the electrical wires, which are to be connected into the terminal rail **10 (Fig. 1)** should pass through the cable glands hubs **12 (Fig. 1)**, accordingly the scheme below.



D1971

- | | | |
|---|----------------------------------|---------------|
| 1 | Single-phase supply..... | gland Pg 21 |
| 2 | Regulation thermostat..... | gland Pg 13.5 |
| 3 | Minimum gas pressure switch..... | gland Pg 13.5 |
| 4 | 2nd stage thermostat | gland Pg 13.5 |
| 5 | Gas train..... | gland Pg 13.5 |

Further stats or controls can be connected into the terminal rail of the burner, taking out the metal buttons from the precut holes and inserting a cable gland for the passage and extra cables.

To guarantee the **IP 40** protection level, in accordance to **EN 60529**, seal the glands that are not used.

NOTES

- Do not exchange neutral with phase (avoid a plug/socket connection).
- Make a good earth connection.
- Verify that the burner will lockout by firing the burner and obscuring the UV cell.

ATTENTION

When you close the burner on the two guide rail, all the slack should be pulled out the high voltage-cable.

ELECTROMAGNETIC COMPATIBILITY

According to Directive 89/336/EEC (Radiointerference)

COMBUSTION HEAD ADJUSTMENT

Adjustments can be made to the burner, when it is still open for installation (see page 17, FIXING TO THE BOILER).

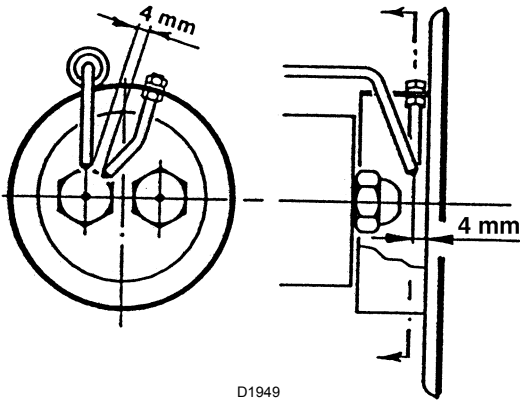
NOZZLE CHOICE

Spray angle:

- usually **60°**;
- for narrow combustion chambers **45°**.

Pump pressure	NOZZLES				
	1°		2°		1° + 2°
bar	GPH	kg/h	GPH	kg/h	kg/h
12	2,50	9,7	2,50	9,7	19,4
10	3,00	10,8	3,00	10,8	21,6
12	3,00	11,7	3,00	11,7	23,4
10	3,50	12,6	3,50	12,6	25,2
12	3,50	14	3,50	14	28
10	4,00	14,3	4,00	14,3	28,6
12	4,00	15,8	4,00	15,8	31,6
10	4,50	16,4	4,50	16,4	32,8
12	4,50	18	4,50	18	36
10	5,00	18,2	5,00	18,2	36,4
12	5,00	20,4	5,00	20,4	40,8
10	5,50	19,7	5,50	19,7	39,4

POSITION OF THE IGNITION ELECTRODES



D1949

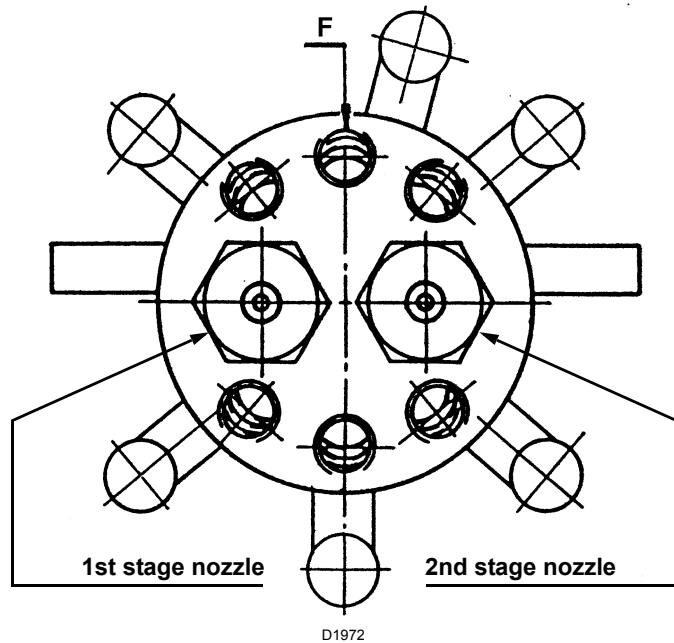
SETTING OF GAS DISTRIBUTOR

The burner leaves the factory setted for burning natural gas (see the drawing on the right).

- Each hole (**F**) completely opened.

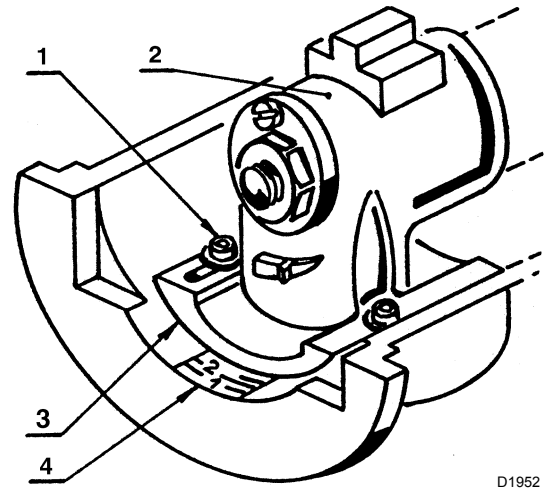
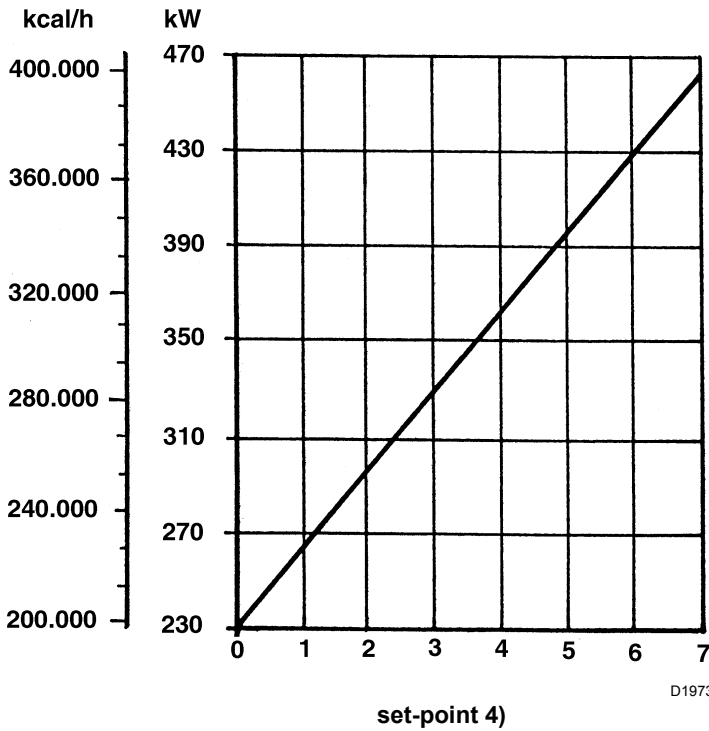
To burn **LPG** fit the kit as detailed below:

- Fit 6 nozzles with 3 mm diameter outlets to holes (**F**).



D1972

COMBUSTION HEAD ADJUSTMENT



Loosen the two screws (1), move the elbow (2) so that the rear part (3) coincides to the desired set-point (4). Tighten the screws (1).

N.B.

Carried out the adjustment, it is advise to trace a reference point on the sleeve or plate (4); it can be useful in main-tenance case.

ADJUSTMENT OF THE AIR DAMPER MOTOR

STOP - Blue lever

The **blue lever** leaves the factory vertically positioned and corre-sponds to the complete closing of the air damper.

A partial opening of the air damper might be obtained by moving leftwards this lever (+ on the label).

The new position of the air damper is detectable when the burner is off. Do not overcome the position of the orange lever for the 1st stage.

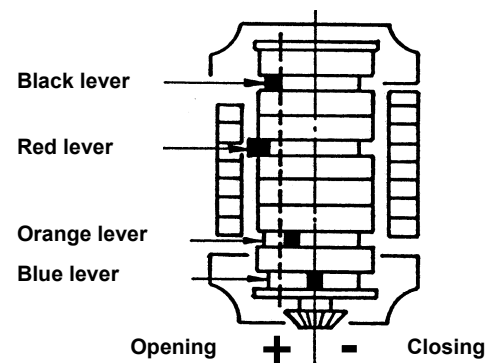
FIRST STAGE - Orange lever

The **orange lever** controls the air damper position for the first flame; it is adjustable both for opening and closing.

SECOND STAGE - Red and black lever

The **red lever** controls the air damper position for the second flame; it is adjustable both for opening and closing.

The **black lever** controls the opening of the second oil valve and it must always, for a bit, the red lever, but never the orange one.

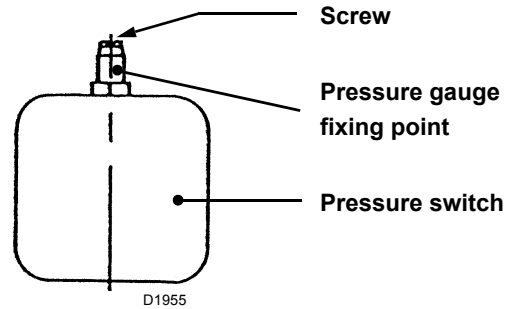


D1953

STARTING THE BURNER

Venting the gas supply

This is done by removing the screw from the gas pressure switch, or the pressure test point.



FIRING OUTPUT

According to regulation **EN 676**

Burners with MAX output up to 120 kW

Firing can be performed at the maximum operation output level. Example:

Max. operation output: 120 kW
Max. firing output: 120 kW

Burners with MAX output above 120 kW

Firing must be performed at a lower output than the max. operation output.

If the firing output does not exceed 120 kW, no calculations are required. If firing output exceeds 120 kW, the regulations prescribe that the value be defined according to the control-box safety time "ts".

- For "ts" = 2 s, firing output must be equal or lower than 1/2 of max. operation output.
- For "ts" = 3 s, firing output must be equal or lower than 1/3 of max. operation output.

Example

MAX operation output of 600 kW

Firing output must be equal or lower than:

- 300 kW with "ts" = 2 s;
- 200 kW with "ts" = 3 s.

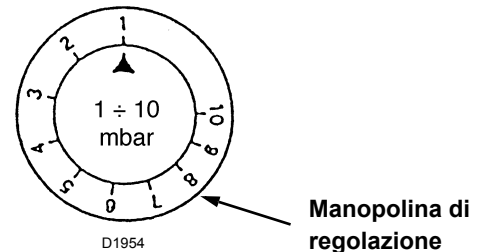
AIR PRESSURE SWITCH

Adjust the air pressure switch after having performed all other burner adjustments with the air pressure switch set to the start of the scale (A).

With the burner operating in 1st stage, increase adjustment pressure by slowly turning the relative knob clockwise until the burner locks out.

Then turn the knob anti-clockwise by 1 mbar and repeat burner starting to ensure it is uniform.

If the burner locks out again, turn the knob anti-clockwise again by 0.5 mbar.



Attention: As a rule, the air pressure switch must be triggered when the CO in the fumes is equal to or greater than 1% (10.000 ppm). To check this, insert a combustion analyser into the chimney, slowly close the fan suction inlet (for example with cardboard) and check that the burner locks out, when the CO in the fumes reaches 1%.

PUMP FIRING

In case of drop-plant with supply from the tank bottom, back off the plug at the vacuumeter-joint 9 (Fig. 1), till the leaking of the fuel. In the other two situations, start up the burner, bleed the air of manometer-joint 8 (Fig. 1), if you have a lock out, repeat the cycle.

Attention: before starting up the burner, check that the return pipe has no occlusions. Any occlusions will cause the break of the pump-sealing organ.

OIL OPERATION

At the first ignition, when there is the passage from the first to the second flame, there is a strong decrease of fuel-pressure owing to the filling of second nozzle pipe. This decrease can cause the burn-out of the burner.

GAS COMBUSTION CHECKS

CO₂

It is better to set the burner with CO₂ not higher than 10% (gas with Pci 8.600 kcal/m³). So you avoid that a little unsetting (for example draft variation) causes combustion with few air and with the production of CO.

CO

It must be not higher than 100 mg/kWh.

BURNER STARTING DIFFICULTIES AND THEIR CAUSES (GAS)

The control box is fitted with a disk which rotates during the start-up program and can be seen through the release inspection window. When the burner does not start or stops because of a fault, the symbol which appears in the inspection window indicates the type of interruption fault.

◀ The control box does not start when the thermostats close:

- there is no gas;
- the min. gas pressure switch does not close the contact: it is incorrectly adjusted;
- the air pressure switch is set in operating position;
- the fuse of the control box has blown;
- the servomotor does not close the circuit, terminals **11** and **8** of the control box.

▲ Halt after start-up:

- the servomotor does not close the circuit, terminals **9** and **8** of the control box.

P Lock halt:

The air pressure switch does not effect a selection because of:

- a faulty contact;
- insufficient air pressure.

■ Lock halt:

Malfunctions of the flame detection circuit:

- photocell exhausted;
- fault internal amplifier.

▼ Pre-ventilation halt:

- the servomotor does not close the circuit, terminals **10** and **8** of the control box.

1 Lock halt, no flame signal:

- photocell exhausted;
- photocell connection to the control box is interrupted;
- insufficient electrical detection current (min. 70 µA).

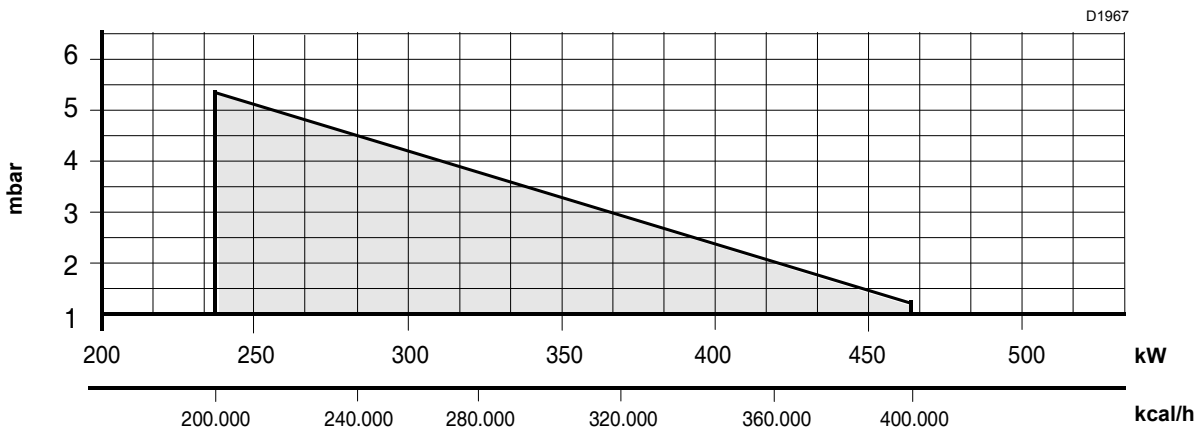
| Lock halt in operation because of:

- no flame signal;
- no air pressure.

MODELE	GI / EMME 400
Typ	496 T1
Puissance thermique	116 / 232 - 465 kW 100.000 / 200.000 - 400.000 kcal/h
Combustibles	Fioul, viscosité max. à 20 °C: 6 mm ² /s (1,5 °E)
	Gaz naturel con Pci 8.600 kcal/m ³
	GPL avec Pci 22.200 kcal/m ³
Pression gaz mini (mesurée au manchon)	Pour avoir la puissance maxi. on a besoin de: - 9 mbar avec gaz naturel; - 9,5 mbar avec GPL. Chambre de combustion à 0 mbar.
Pression gaz maxi	35 mbar
Alimentation électrique	monophasée 230 V +/- 10% 50 Hz
Moteur	2,9 A / 230 V - 12,5 µF
Moteur pompe - condensateur	1,4 A / 230 V - 6,3 µF
Transformateur d'allumage	primaire 1,8 A / 230 V - secondaire 1x 8 kV 30 mA
Pompe	débit 55 kg/h à 12 bar - pression maxi. 15 bar
Fonctionnement	2 allures

Le brûleur correspond au degré de protection IP 40 selon les normes EN 60529.

PLAGE DE PUISSANCE

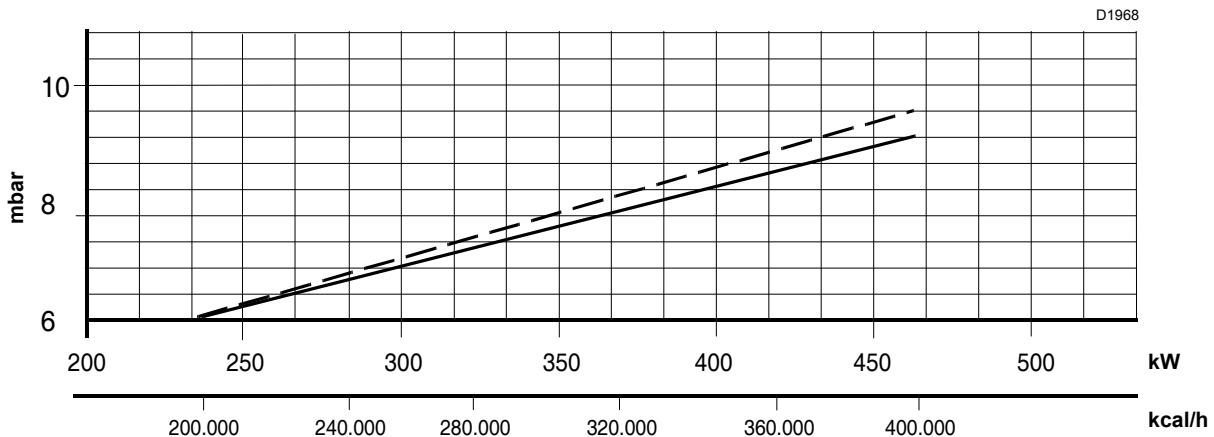
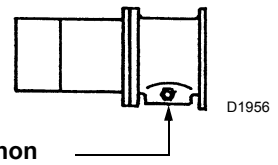


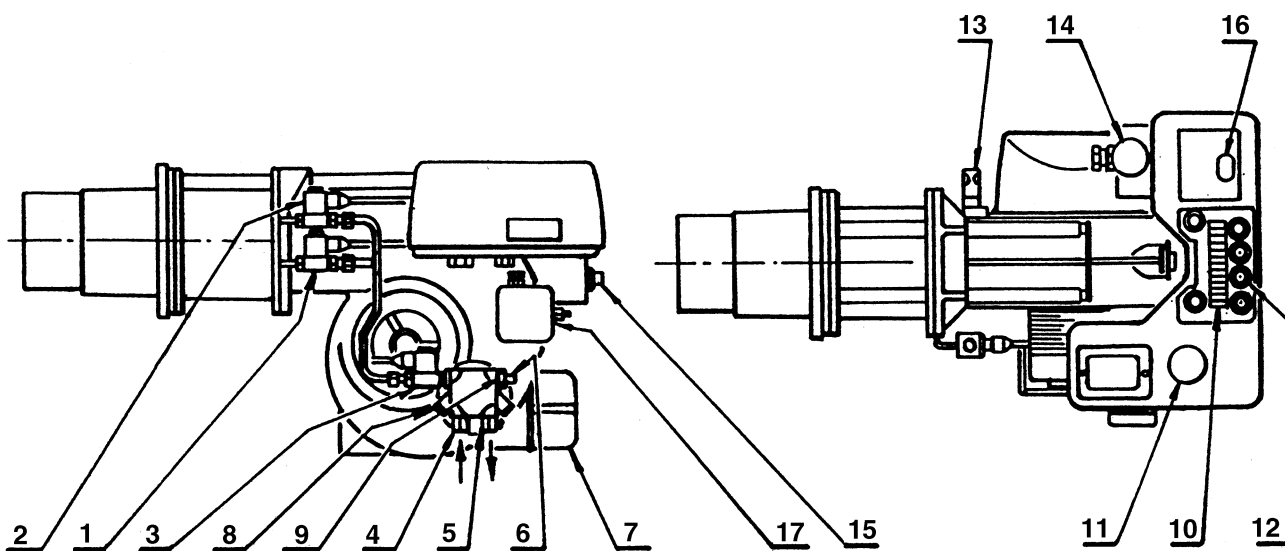
Puissance mini. 1ère allure: 116 kW - 10 kg/h

PRESSION GAZ - PUISSANCE 2e ALLURE

Pression: mesurée au manchon avec chambre de combustion à 0 mbar.

- gaz naturel (G 20)
- - - GPL (G 31)





D1969

Fig. 1

DESCRIPTION BRÛLEUR

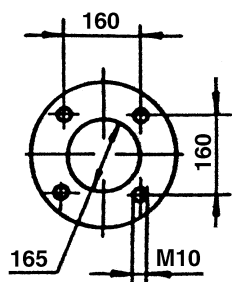
- 1 Vanne fioul 1re allure
- 2 Vanne fioul 2e allure
- 3 Vanne fioul de sécurité
- 4 Raccord d' aspiration fioul
- 5 Raccord de retour fioul
- 6 Régulateur pression pompe
- 7 Moteur volet air
- 8 Raccord manomètre (G 1/8)
- 9 Raccod vacuomètre (G 1/8)
- 10 Bornier
- 11 Condensateur moteur ventilation
- 12 Passe-câble
- 13 Cellule photo-électrique UV
- 14 Condensateur moteur fioul
- 15 Sélecteur FIOUL - GAZ
- 16 Bouton de rearmement de la boîte de contrôle
- 17 Pressostat air

EQUIPEMENT STANDARD

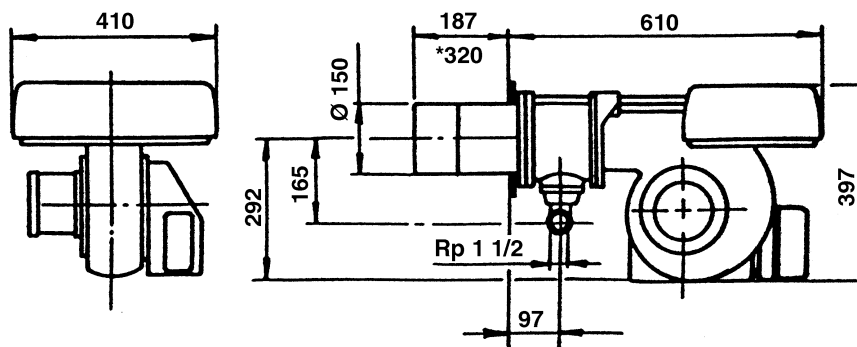
- Joint pour armature N. 1
- Vis N. 8
- Protection N. 1
- Collier N. 3
- Tuyaux flexibles..... N. 2
- Raccords N. 4
- Joints N. 4
- Kit de trasformation pour GPL..... N. 1
- Gicleurs pour fioul domestique..... N. 2
- Bride..... N. 1

DIMENSIONS

Perçage plaque chaudière



Brûleur

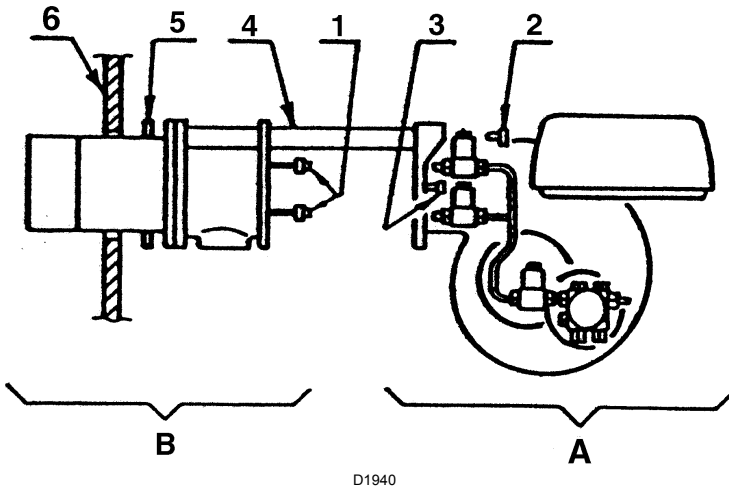


D1970

* Cette dimension, obtenue avec une tête longue, est fournie sur demande.

FIXATION A LA CHAUDIERE

Pour séparer la tête de combustion du reste du brûleur, procéder de la façon suivante:



- 1) Dévisser les raccords 1 des deux vannes.
- 2) Dévisser les 4 vis 2 - 3.
- 3) Extraire le groupe A des tiges 4.
- 4) Fixer le groupe B à la plaque de la chaudière 6 en intercalant le joint 5.

Avant de remonter le groupe A, monter les gicleurs et régler la tête de combustion en suivant les explications données plus loin.

RAMPES GAZ SELON LA NORME EN 676

- 1 Canalisation d'arrivée du gaz
- 2 Vanne manuelle
- 3 Joint anti-vibrations
- 4 Manomètre avec robinet à bouton poussoir
- 5 Filtre
- 6 Régulateur de pression (vertical)
- 7 Pressostat gaz de seuil minimum
- 8 Electrovanne de sécurité VS (verticale)
- 9 Electrovanne de régulation VR (verticale)

Trois réglages:

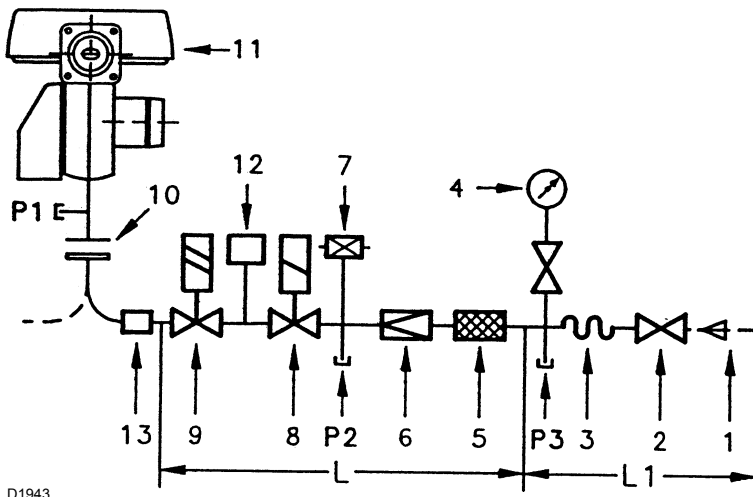
- débit d'allumage (ouverture rapide)
- débit 1ère allure VR1 (ouverture lente)
- débit 2ème allure VR2 (ouverture lente)

- 10 Joint et bride fournis avec le brûleur
- 11 Brûleur
- 12 Dispositif de contrôle d'étanchéité vannes 8 - 9
 - Selon la norme EN 676, le contrôle d'étanchéité est obligatoire pour les brûleurs ayant une puissance maximale supérieure à 1200 kW.
 - Fourni sur demande séparément de la rampe gaz.
- 13 Adaptateur rampe-brûleur
 - Fourni sur demande séparément de la rampe gaz.

- P1 Pression à la tête de combustion
 P2 Pression en aval du régulateur
 P3 Pression en amont du filtre

L La rampe gaz est fournie à part avec le code indiqué dans le tableau.

L1 A change de l'installateur.



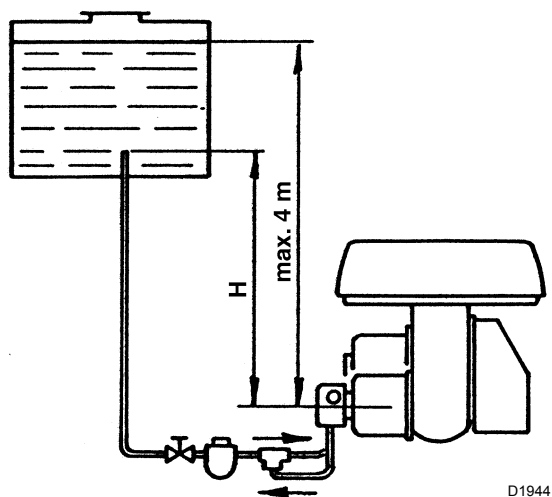
D1943

RAMPE GAZ L					Code 12	Codi 13	COMPOSANTS		
Ø	Code	γp mbar a:					Filtre 5	Régulateur 6	Electrovanne 8 - 9
		230 kW	350 kW	465 kW					
1"	3970151	10,0	18,0	28,0	3010123	3000824	Multibloc MB ZRDLE 410		
1" 1/4	3970152	6,0	11,0	16,0	3010123	3010124	Multibloc MB ZRDLE 412		
1" 1/2	3970153	-	7,0	10,5	3010125	-	GF 515/1	FRS 515	MVD 515/5+ZRDLE 415/5
1" 1/2	3970183	-	5,5	8,5	3010123	-	Multibloc MB ZRDLE 415		
2"	3970154 3970166*	-	-	5,0	3010125	3000822	GF 520/1	FRS 520	MVD 520/5+ZRDLE 420/5
2"	3970184 3970185*	-	-	5,5	3010123	3000822	Multibloc MB ZRDLE 420		

* Version rampe contrôle d'étanchéité monté.

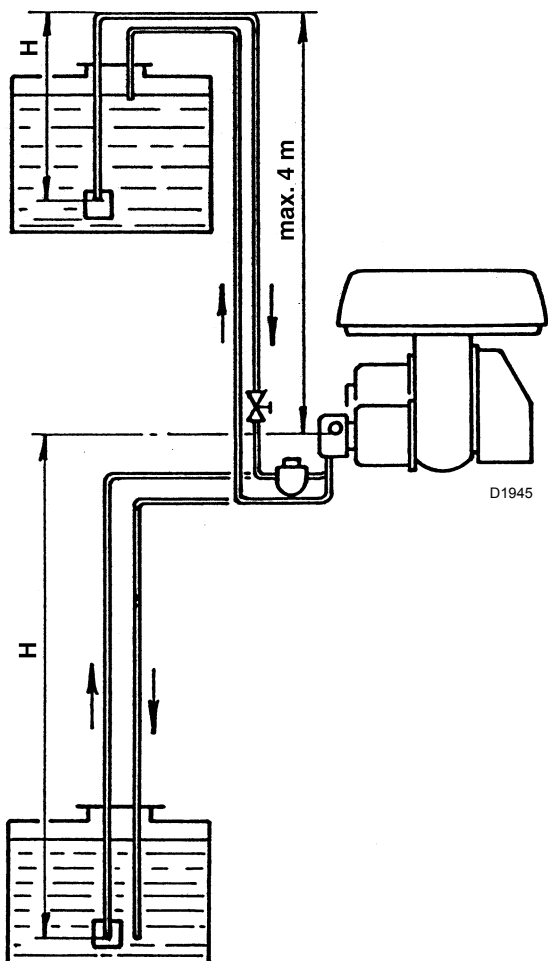
Les valeurs de perte de la rampe indiquées sur le tableau se rapportent: au gaz naturel G20, pour: • G25 multiplier les valeurs par 1,3; • G31 (GPL) multiplier les valeurs par 0,41.

INSTALLATIONS HYDRAULIQUES



D1944

H mètres	L mètres	
	Øi 8	Øi10
0,5	5	10
1	10	20
1,5	15	30
2	20	40



D1945

H mètres	L mètres	
	Øi 8	Øi10
0	32	70
0,5	28	62
1	24	55
1,5	20	48
2	16	40
3	7	25
3,5	-	10

Il est très important que les tuyauteries soient parfaitement étanches.

Nous conseillons l'emploi de tubes en cuivre.

Le tube de retour doit arriver à la même hauteur que le tube d'aspiration, en cas contraire, on court le risque de désamorçage.

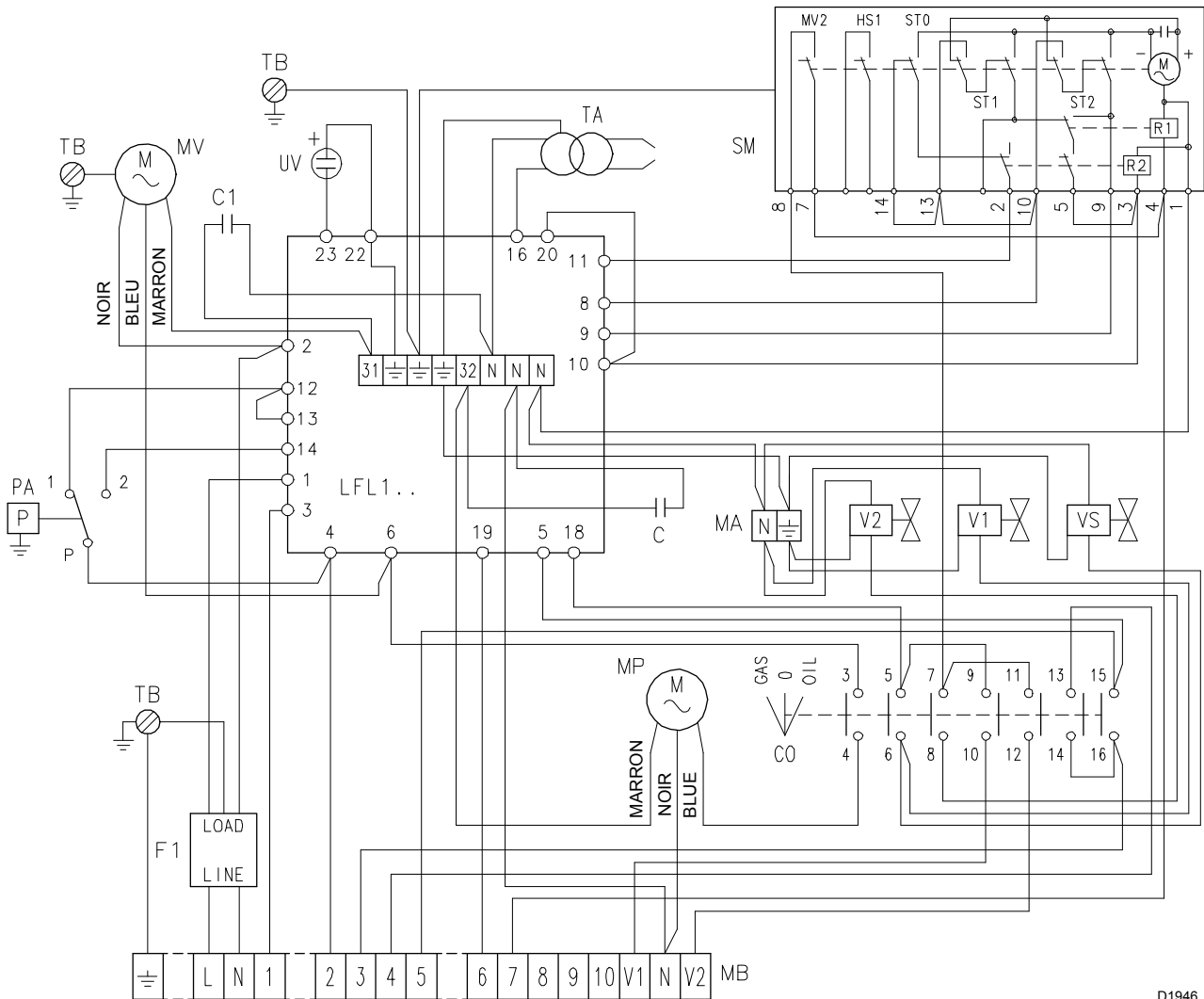
H = Dénivellation

L = Longueur du tube d'aspiration y compris le segment vertical.

Les tubes en cuivre de Øi 8 et Øi 10 prévus dans les tableaux peuvent être remplacés par des tubes en acier respectivement de 1/4" et de 3/8" gaz du commerce sans soudure.

INSTALLATION ELECTRIQUE

(exécutée en usine)



D1946

Legende

- C** Condensateur moteur pompe
- C1** Condensateur moteur ventilateur
- CO** Commutateur
- F1** Protection contre parasites radio
- MA** Porte bornes auxillare
- MB** Porte bornes brûleur
- MP** Moteur pompe
- MV** Moteur ventilateur
- PA** Pressostat air
- SM** Servomoteur
- TA** Trasformateur d'allumage
- TB** Terre brûleur
- UV** Cellule U.V.
- V1** Vanne de 1re allure fioul
- V2** Vanne de 2e allure fioul
- VS** Vanne de sécurité

COMMUTATEUR

	OIL	0	GAZ
3 - 4	X		
5 - 6	X		
7 - 8	X		
9 - 10			X
11 - 12			X
13 - 14			X
15 - 16	X		

D1947

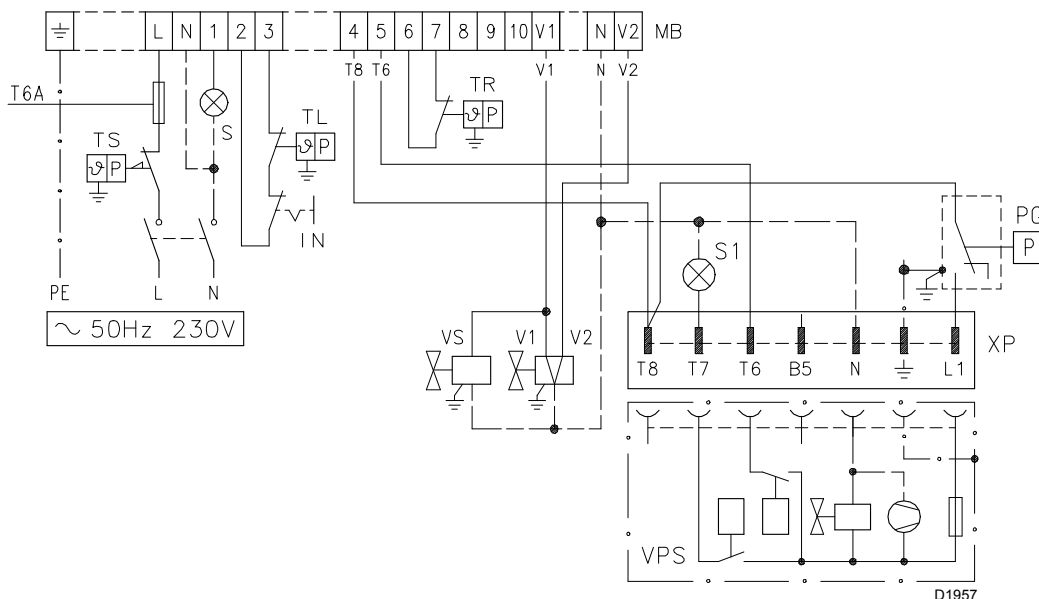
COMPATIBILITE ELECTROMAGNETIQUE

Conforme à la Directive 89/336/CEE (Perturbation radio)

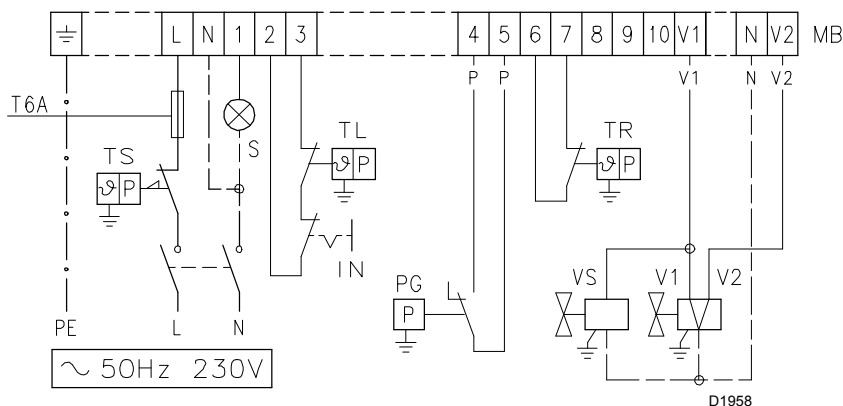
INSTALLATION ELECTRIQUE AU BORNIER

(effectu  par l'installateur)

AVEC DISPOSITIF DE CONTROLE D'ETANCHEITE DUNGS VPS



SANS DISPOSITIF DE CONTROLE D'ETANCHEITE



Legende

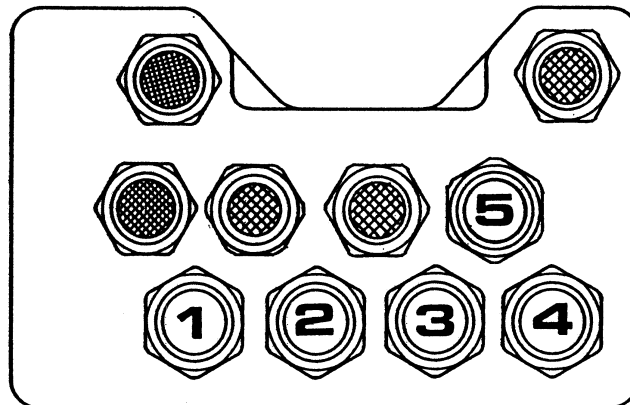
- MB** Porte bornes br leur
- IN** Interrupteur  lectrique pour arr t manuel br leur
- PG** Pressostat gaz mini
- S** Signalisation blocage br leur   distance
- S1** Signalisation blocage du VPS
- TL** Telecommande limite
- TR** Telecommande de r glage: commande 1re et 2e allure de fonctionnement
- TS** Telecommande de s curit 
- VPS** Dispositif de contr le d' tanch it  vannes
- V1** Vanne de 1re allure
- V2** Vanne de 2e allure
- VS** Vanne de s curit 

Note

- Section minimum de conducteurs: 1,5 mm².
 - Pour v rifier le bloc obscurir la cellule UV.
 - Pour les br leurs   fonctionnement continu, il est obligatoire, pour des raisons de s curit , un arr t apr s toutes les 24 heures au moyen d'un interrupteur horaire   raccorder en s rie aux dispositifs de limite (TL et IN).
- La modulation de flamme on l'obtient   l'aide du telecommande, connecte aux bornes 6 - 7.

FIXATION CABLES ELECTRIQUES

Tous les câbles électriques au bornier 9 **10 (Fig. 1)** doivent passer dans les passe-câble **12 (Fig. 1)** selon le schéma de principe donné ci-dessous.



D1971

- | | | |
|---|------------------------------|-----------------------|
| 1 | Alimentation monophasée..... | presse étoupe Pg 21 |
| 2 | Thermostat réglage | presse étoupe Pg 13,5 |
| 3 | Pressostat gaz mini..... | presse étoupe Pg 13,5 |
| 4 | Thermostat 2e allure | presse étoupe Pg 13,5 |
| 5 | Rampe gaz..... | presse étoupe Pg 13,5 |

Les éventuelles autres signalisations ou commandes peuvent être raccordées au bornier du brûleur en enlevant les pastilles métalliques des trous prédécoupés et en introduisant un presse-étoupe passe-câble pour le passage et la fixation des câbles.

Pour garantir le degré de protection **IP 40**, selon **EN 60529** boucher les trous des éventuels presse-étoupe inutilisés avec les pastilles prévues à cet effet.

REMARQUE

- Ne pas intervertir le neutre avec la phase (éviter le raccordement prise-fiche).
- Effectuer correctement la mise à la terre.
- Vérifier l'arrêt du brûleur en ouvrant le thermostat de chaudière et sa mise en sécurité en masquant la cellule photo-électrique.

ATTENTION

Au moment de la fermeture du brûleur sur les deux guides, il faut tirer le câble de haute tension vers l'extérieur.

COMPATIBILITE ELECTROMAGNETIQUE

Conforme à la directive 89/336/CEE (perturbation radio)

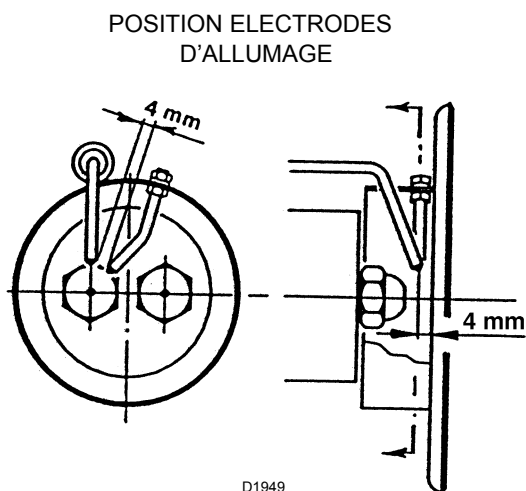
REGLAGE DE LA TETE DE COMBUSTION

Les réglages peuvent être faits quand le brûleur, en phase d'installation, est encore ouvert (voir page 29, FIXATION A LA CHAUDIERE).

CHOIX DU GICLEUR

Angle de pulvérisation:

- 60° dans la plupart des cas;
- 45° avec chambres de combustion étroites.



Pression pompe	GICLEURS				
	1°		2°		1° + 2°
bar	GPH	kg/h	GPH	kg/h	kg/h
12	2,50	9,7	2,50	9,7	19,4
10	3,00	10,8	3,00	10,8	21,6
12	3,00	11,7	3,00	11,7	23,4
10	3,50	12,6	3,50	12,6	25,2
12	3,50	14	3,50	14	28
10	4,00	14,3	4,00	14,3	28,6
12	4,00	15,8	4,00	15,8	31,6
10	4,50	16,4	4,50	16,4	32,8
12	4,50	18	4,50	18	36
10	5,00	18,2	5,00	18,2	36,4
12	5,00	20,4	5,00	20,4	40,8
10	5,50	19,7	5,50	19,7	39,4

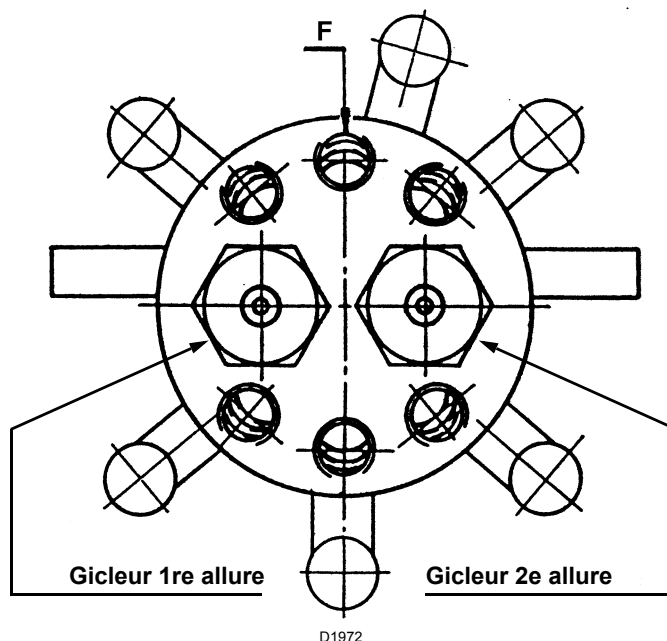
REGLAGE DU DISTRIBUTEUR GAZ

Le brûleur quitte l'usine réglé pour fonctionner au gaz naturel (comme dans la figure sur le côté).

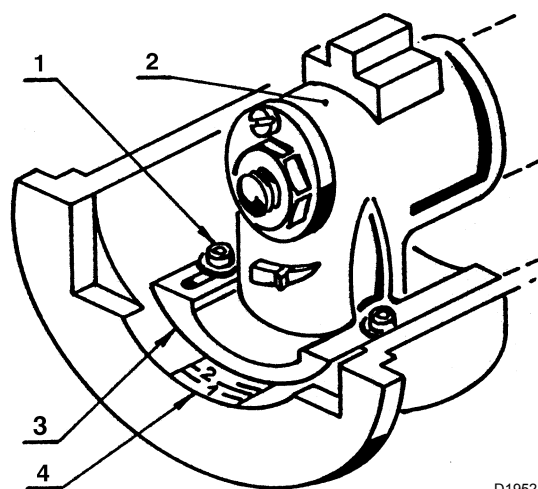
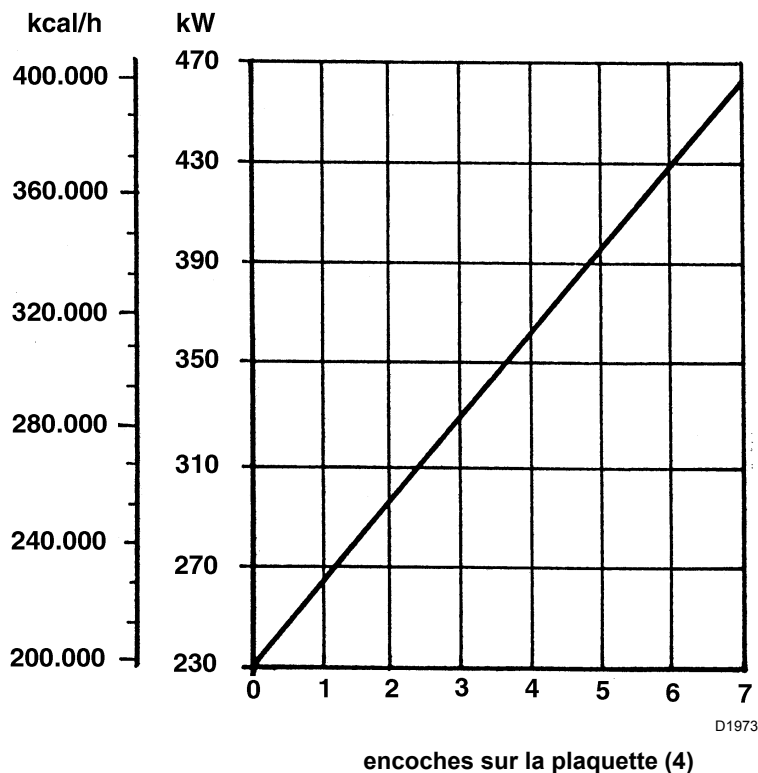
- Trous (F) tous ouverts.

Pour l'emploi du **GPL** procéder de la façon suivante:

Appliquer 6 buses sur les trous (F) avec \varnothing interne 3 mm.



REGLAGE TETE DE COMBUSTION



D1952

Desserrer les deux vis (1), déplacer le coude (2) de façon à ce que le plan arrière (3) coïncide avec l'encoche désirée sur la plaquette (4). Bloquer les vis (1).

N.B.

Une fois le réglage effectué, nous conseillons de tracer un point de repère sur le manchon ou sur la plaquette (4); cela pourra s'avérer utile en cas d'entretien.

REGLAGE MOTEUR VOILET AIR

ARRET - Came bleue

La **came bleue** est positionnée verticalement à l'usine et correspond à la condition de volet air complètement fermé.

Pour avoir l'ouverture partielle du volet, déplacer cette came vers la gauche (signe + sur la plaquette).

La nouvelle position du volet pourra être vérifiée avec l'arrêt du brûleur.

Ne dépasser en aucun cas la position de la came orange de 1re allure.

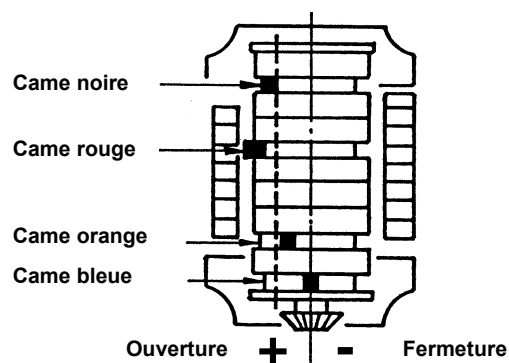
PREMIERE ALLURE - Came orange

La **came orange** règle la position du volet de première flamme et est réglable aussi bien en ouverture qu'en fermeture.

DEUXIME ALLURE - Came rouge et noire

La **came rouge** règle la position du volet de deuxième flamme et est réglable aussi bien en ouverture qu'en fermeture.

La **came noire** commande l'ouverture de la deuxième vanne fioul et doit devancer de peu la came rouge, mais jamais la came orange de 1ère allure.

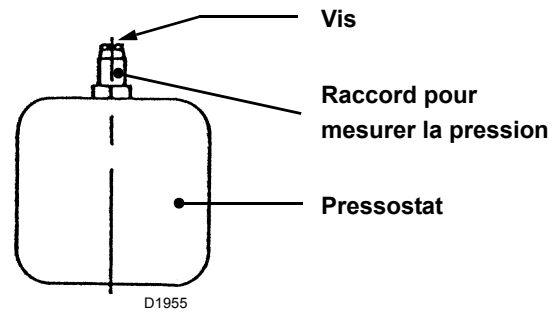


D1953

MISE EN MARCHÉ

Purge de l'air

Elle s'effectue en dévissant la vis placée sur le pressostat gaz mini. monté sur la rampe.



PUISSANCE A L'ALLUMAGE

Selon la norme **EN 676**

Brûleurs avec puissance MAX jusqu'à 120 kW

L'allumage peut se faire à la puissance maximum de fonctionnement. Exemple:

Puissance maximum de fonctionnement: 120 kW

Puissance maximum à l'allumage: 120 kW

Brûleurs à puissance MAX au delà des 120 kW

L'allumage doit se faire à une puissance réduite par rapport à la puissance maximum de fonctionnement.

Si la puissance à l'allumage ne dépasse pas les 120 kW, aucun calcul n'est nécessaire. Au contraire, si la puissance à l'allumage dépasse les 120 kW, la norme établit que sa valeur soit définie en fonction du temps de sécurité "ts" du coffret de sécurité.

- Pour "ts" = 2 s la puissance à l'allumage doit être égale ou inférieure à 1/2 de la puissance maximum de fonctionnement.
- Pour "ts" = 3 s la puissance à l'allumage doit être égale ou inférieure à 1/3 de la puissance maximum de fonctionnement.

Exemple

Puissance MAX de fonctionnement: 600 kW.

La puissance à l'allumage doit être égale ou inférieure à:

- 300 kW avec "ts" = 2 s;

- 200 kW avec "ts" = 3 s.

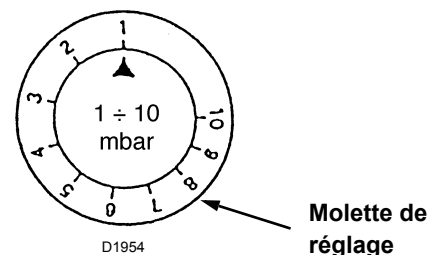
PRESSOSTAT DE L'AIR

Effectuer le réglage du pressostat de l'air après avoir effectué tous les autres réglages du brûleur avec le pressostat de l'air réglé en début d'échelle (A).

Lorsque le brûleur fonctionne en 1ère allure, augmenter la pression de réglage en tournant lentement dans le sens des aiguilles d'une montre la petite molette prévue à cet effet jusqu'au blocage du brûleur.

Tourner ensuite dans le sens contraire la petite molette de 1 mbar et répéter le démarrage du brûleur pour en vérifier la régularité.

Si le brûleur se bloque à nouveau, tourner encore dans le sens inverse des aiguilles d'une montre de 0,5 mbar.



Attention: comme le veut la norme, le pressostat de l'air doit intervenir quand le CO dans les fumées est égal ou supérieur à 1% (10.000 ppm).

Pour s'en rendre compte, insérer un analyseur de combustion dans le conduit, fermer lentement la bouche d'aspiration du ventilateur (par exemple avec un carton) et vérifier qu'il y ait blocage du brûleur, quand le CO dans les fumées atteint 1%.

AMORÇAGE DE LA POMPE

En cas d'installation par gravité avec alimentation par le bas du réservoir, desserrer le bouchon du raccord vacuomètre 9 (Fig. 1), jusqu'à ce que le combustible sorte. Dans les deux autres cas, mettre le brûleur en route, purger l'air du raccord manomètre 8 (Fig. 1), en cas de mise en sécurité répéter le cycle.

Attention: contrôler, avant de mettre en fonction le brûleur, que le tuyau de retour ne soit pas bouché. Un obstacle éventuel provoquerait la rupture de l'organe d'étanchéité de la pompe.

FUNCTIONNEMENT AU FIOUL DOMESTIQUE

Au premier allumage, au moment du passage de la première à la deuxième flamme, on a une forte baisse de pression du combustible liée au remplissage du conduit de la deuxième buse. Cette baisse peut provoquer l'extinction du brûleur.

CONTROLE DE LA COMBUSTION

CO₂

Il est conseillé de régler le brûleur avec un CO₂ ne dépassant pas 10% environ (gaz avec Pci 8.600 kcal/m³). On évite ainsi qu'un petit dérèglement (par exemple variation du tirage) puisse provoquer une combustion en défaut d'air et donc formation de CO.

CO

Ne doit pas dépasser 100 mg/kWh.

DIFFICULTES DE DEMARRAGE ET CAUSES POSSIBLES

Le symbole visible sur le disque de lecture de l'indicateur du boîtier caractérise le genre d'interruption.

◀ **Le brûleur ne se met pas en route à la fermeture des thermostats:**

- le gaz manque;
- le pressostat gaz mini. ne ferme pas le contact: il est mal réglé;
- le pressostat air est commuté en position de fonctionnement;
- le fusible du boîtier est interrompu;
- le servomoteur ne ferme pas le circuit de fermeture à zéro, bornes **11** et **8** du boîtier.

▲ **Arrêt du démarrage:**

- le servomoteur ne ferme pas le circuit d'ouverture maximum des bornes **9** et **8** du boîtier.

P **Mise en sécurité:**

Le pressostat air ne commute pas à cause de:

- contact défectueux;
- pression de l'air insuffisante.

■ **Mise en sécurité:**

Mauvais fonctionnement du circuit de détection flamme:

- la cellule photo-électrique ne détecte pas la flamme; elle est sale et en cause circuit;
- amplificateur interne défectueux.

▼ **Mise en sécurité en prévention:**

- le servomoteur ne ferme pas le circuit d'ouverture minimum bornes **10** et **8** du boîtier.

1 **Mise en sécurité par manque de signal de flamme:**

- la cellule photo-électrique ne détecte pas la flamme;
- la connexion entre la cellule photo-électrique et le boîtier est interrompue;
- courant de détection insuffisant (min. 70 µA).

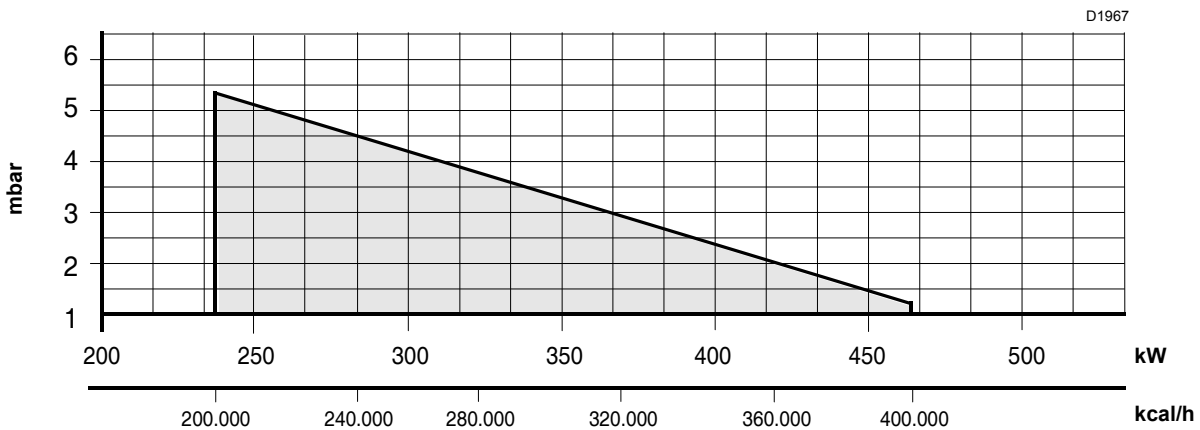
| **Mise en sécurité en fonctionnement par:**

- manque signal de flamme;
- manque pression air.

MODELL	GI / EMME 400
Typ	496 T1
Wärmeleistung	116 / 232 - 465 kW 100.000 / 200.000 - 400.000 kcal/h
Brennstoffe	Heizöl, max. Viskosität bei 20 °C: 6 mm ² /s (1,5 °E)
	Erdgas mit Hu 8.600 kcal/m ³
	Flüssiggas mit Hu 22.200 kcal/m ³
Mindestgasdruck (gemessen an der Gasanschluß-Muffe)	Um die Höchstleistung zu erreichen benötigt man: - 9 mbar mit Erdgas; - 9,5 mbar mit Flüssiggas. Feuerraumdruck 0 mbar.
Gashöchstgasdruck	35 mbar
Elektrische Spannung	Einphasenstrom 230 V +/- 10% 50 Hz
Kondensator - Gebläsemotor	2,9 A / 230 V - 12,5 µF
Kondensator - Pumpenmotor	1,4 A / 230 V - 6,3 µF
Zündtransformator	Primärspannung 1,8 A / 230 V - Secondärspannung 1x 8 kV 30 mA
Pumpe	Durchsatz 55 kg/h bei 12 bar - Höchstdruck 15 bar
Betrieb	zweistufig

Der Brenner entspricht dem Schutzgrad IP 40 gemäß EN 60529.

REGLBEREICH



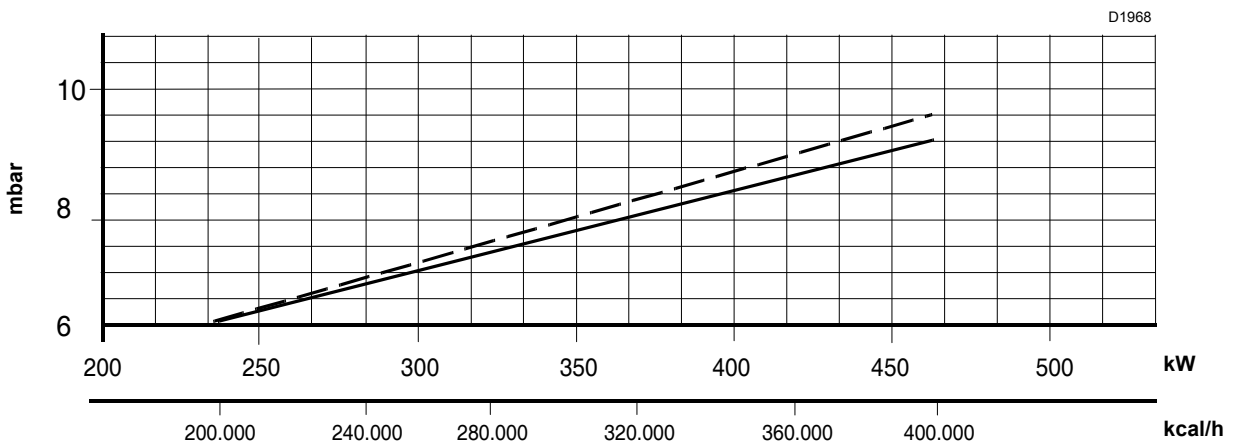
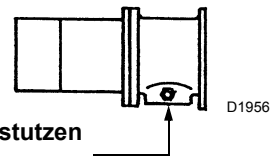
Mindestleistung I. Stufe: 116 kW - 10 kg/h

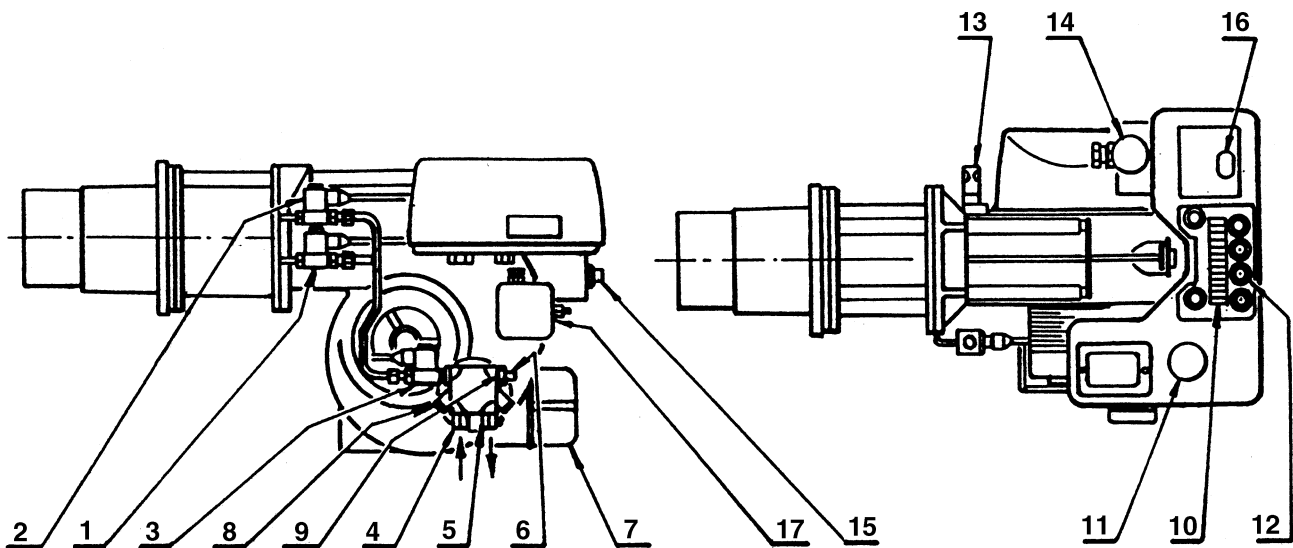
MINDESTGASDRUCK - LEISTUNG II STUFE

Druck: gemessen an der Gasanschluß-Muffe bei Feuerraum 0 mbar.

- Erdgas (G 20)
- - - Flüssiggas (G 31)

Gasdruckentnahme am Meßstutzen der Gasanschluß-Muffe





D1969

Abb. 1

BRENNERBESCHREIBUNG

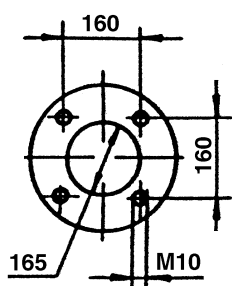
- 1 Brennstoffventil I. Stufe
- 2 Brennstoffventil II. Stufe
- 3 Brennstoff-Sicherheitsventil
- 4 Ölsaugleitungsanschlußstück
- 5 Ölrücklaufleitungsanschlußstück
- 6 Druckregler Pumpe
- 7 Luftklappenmotor
- 8 Manometeranschluß (G 1/8)
- 9 Vakuummeteranschluß (G 1/8)
- 10 Klemmleiste
- 11 Gebläsemotorkondensator
- 12 Kabeldurchgangsstutzen
- 13 UV-Fotozelle
- 14 Brennstoffpumpenmotorkondensator
- 15 Wahlschalter ÖL - GAS
- 16 Entstörtaste Steuergerät
- 17 Luftdruckwächter

AUSTATTUNG

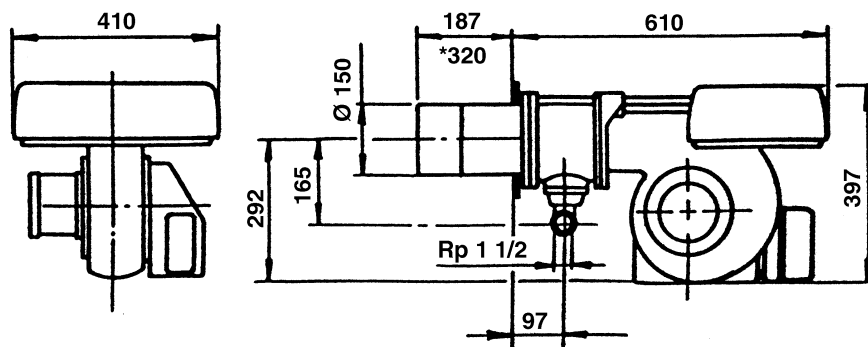
Dichtung für Gasarmaturen	Stk 1
Schrauben	Stk 8
Dichtung für Flanschen	Stk 1
Schellen.....	Stk 3
Schläuche.....	Stk 2
Verbindungsstücke	Stk 4
Dichtungen	Stk 4
Kit für den Betrieb mit Flüssiggas.....	Stk 1
Brennstoffdüsen	Stk 2
Flansch.....	Stk 1

ABMESSUNGEN

Bohrungen Kesselplatte



Brenner

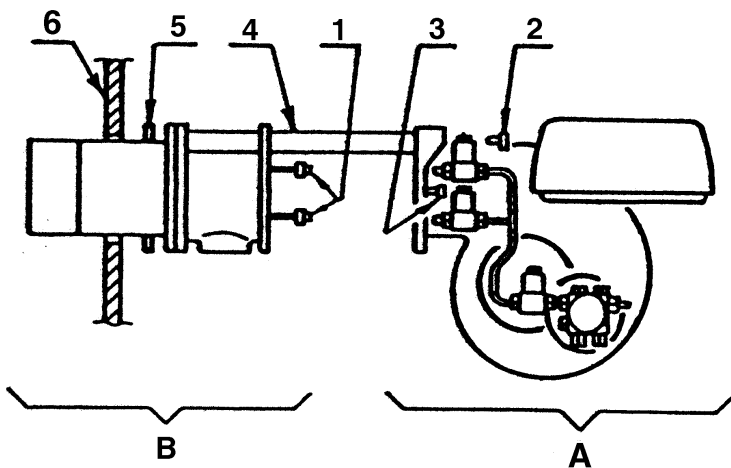


D1970

* Ausladung, die mit der gesondert erhältlichen Spezialverlängerung erzielt werden kann.

BEFESTIGUNG AM KESSEL

Un den Flammkopf vom Rest des Brenners abzunehmen, wie folgt vorgehen:



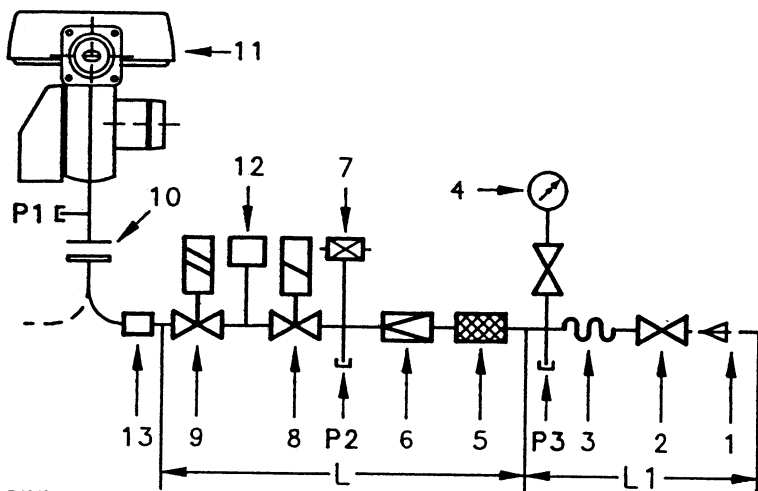
D1940

- 1) die Anschlußstücke 1 der beiden ventile losschrauben.
- 2) die 4 Schrauben 2 - 3 losschrauben
- 3) die Einheit A aus den Zapfen 4 ziehen
- 4) die Einheit B an der Kesselplatte 6 befestigen und die Asbestdichtung 5 dazwischenfügen.

Bevor die Einheit A wieder angebracht wird, die Düsen montieren und den Flammkopf einstellen, wie folgeden erklärt wird.

GASARMATUREN GEMÄß NORM EN 676

- 1 Gaszuleitung
 - 2 Gaskugelhahn
 - 3 Kompensator
 - 4 Manometer mit Druckknopfhahn
 - 5 Filter
 - 6 Druckregler (vertikal)
 - 7 Gas-Minimaldruckwächter
 - 8 Sicherheitsmagnetventil VS (vertikal)
 - 9 Regelmagnetventil VR (vertikal)
- Drei Einstellungen:
- Zünddurchsatz (schnellöffnend)
 - Durchsatz I Stufe VR1 (langsamöffnend)
 - Durchsatz II Stufe VR2 (langsamöffnend)
- 10 Dichtung und Flansch Brennergrundausrüstung
 - 11 Brenner
 - 12 Dichtheitskontrolleinrichtung der Gasventile 8 - 9
- Laut Norm EN 676 ist die Dichtheitskontrolle für Brenner Höchstleistung über 1200 kW Pflicht.
Auf Anfrage gesondert von der Gasarmatur lieferbar.
- 13 Passtück Armatur-Brenner.
Auf Anfrage gesondert von der Gasarmatur lieferbar.
- P1 Druck am Flammkopf
P2 Druck nach dem Regler
P3 Druck vor dem Filter



D1943

L Gasarmatur gesondert mit dem in Tabelle angegebenen Code geliefert.

L1 Vom Installateur gelieferte Armaturen

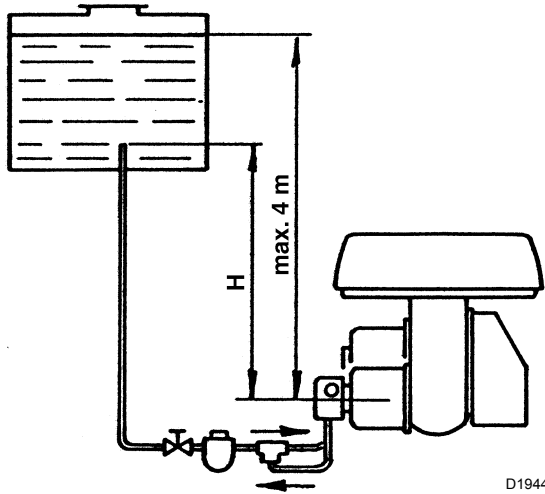
GASARMATUREN L					Code 12	Code 13	KOMPONENTEN		
Ø	Code	yp mbar a:					Filter 5	Regler 6	Magnetventile 8 - 9
		230 kW	350 kW	465 kW					
1"	3970151	10,0	18,0	28,0	3010123	3000824	Multibloc MB ZRDLE 410		
1" 1/4	3970152	6,0	11,0	16,0	3010123	3010124	Multibloc MB ZRDLE 412		
1" 1/2	3970153	-	7,0	10,5	3010125	-	GF 515/1	FRS 515	MVD 515/5+ZRDLE 415/5
1" 1/2	3970183	-	5,5	8,5	3010123	-	Multibloc MB ZRDLE 415		
2"	3970154 3970166*	-	-	5,0	3010125	3000822	GF 520/1	FRS 520	MVD 520/5+ZRDLE 420/5
2"	3970184 3970185*	-	-	5,5	3010123	3000822	Multibloc MB ZRDLE 420		

* Version Sammelleitung Dichtungskontrolle, eingebaut.

Die in der tabelle angeführten Verlustwerte der Flaschenbatterie beziehen sich auf Erdgas G 20:

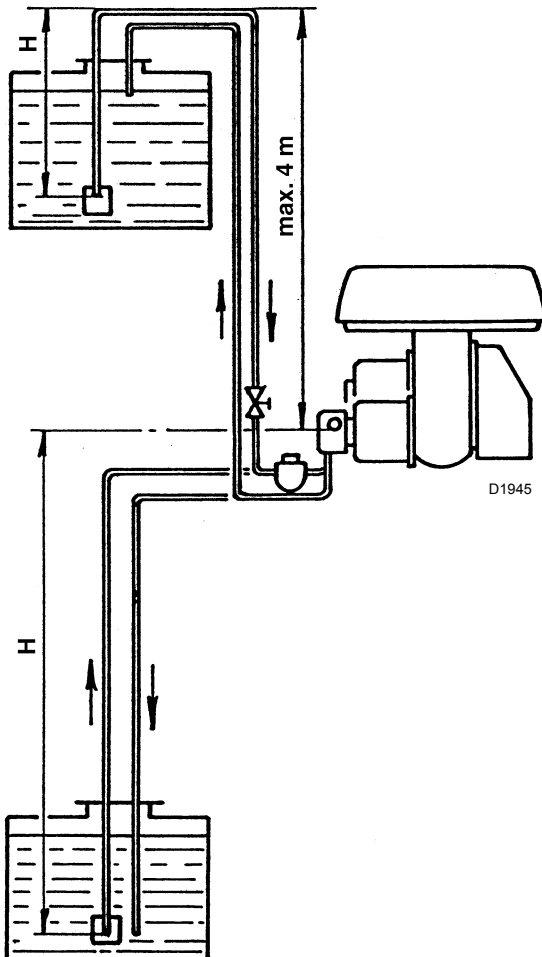
• für G25 die Werte mit 1,3 multiplizieren; • für G31 (Flüssiggas) die Werte mit 0,41 multiplizieren.

HYDRAULIKANLAGEN



D1944

H mètres	L mètres	
	Øi 8	Øi10
0,5	5	10
1	10	20
1,5	15	30
2	20	40



D1945

H mètres	L mètres	
	Øi 8	Øi10
0	32	70
0,5	28	62
1	24	55
1,5	20	48
2	16	40
3	7	25
3,5	-	10

Die Leitungen müssen unbedingt absolut dicht sein.

Wir empfehlen die Verwendung von Kupferleitungen.

Die Rücklaufleitung muß auf dem gleichen Niveau wie die Saugleitung ankommen, andernfalls könnte sich die Ansaugleitung ausschalten.

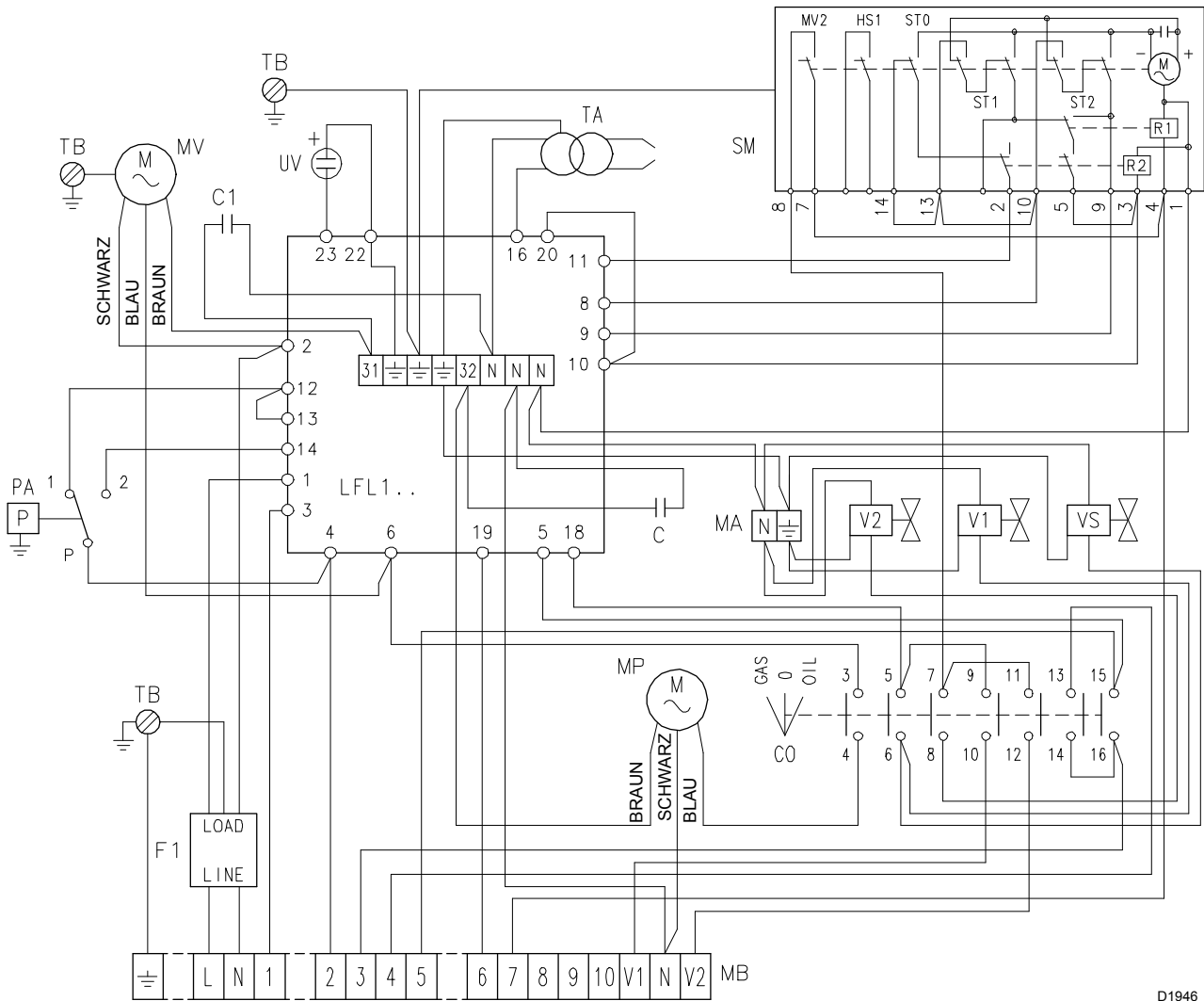
H = Höhenunterschied;

L = Länge der Ansaugleitung, inklusive des vertikalen Abschnitts.

Die Kupferleitungen von Øi 8 und Øi 10, die in den Tabellen aufgeführt sind, können durch schweißnahtfreie, handelsübliche 1/4" und 3/8" Stahlleitungen ersetzt werden.

BRENNERVERDRÄHTUNG

(im Werk ausgeführt)



D1946

Zeichenerklärung

- C** Pumpenmotorkondensator
- C1** Gebläsemotorkondensator
- CO** Umschalter
- F1** Funkenstörer
- MA** Hilfsklemmen
- MB** Klemmleiste Brenner
- MP** Pumpenmotor
- MV** Gebläsemotor
- PA** Luftdruckwächter
- SM** Stellmotor
- TA** Zündtrafo
- TB** Brennererdung
- UV** U.V Röhre
- V1** Ölventil Stufe I
- V2** Ölventil Stufe II
- VS** Ölsicherheitsventil

UMSCHALTER

	OIL	0	GAS
3 - 4	X		
5 - 6	X		
7 - 8	X		
9 - 10			X
11 - 12			X
13 - 14			X
15 - 16	X		

D1947

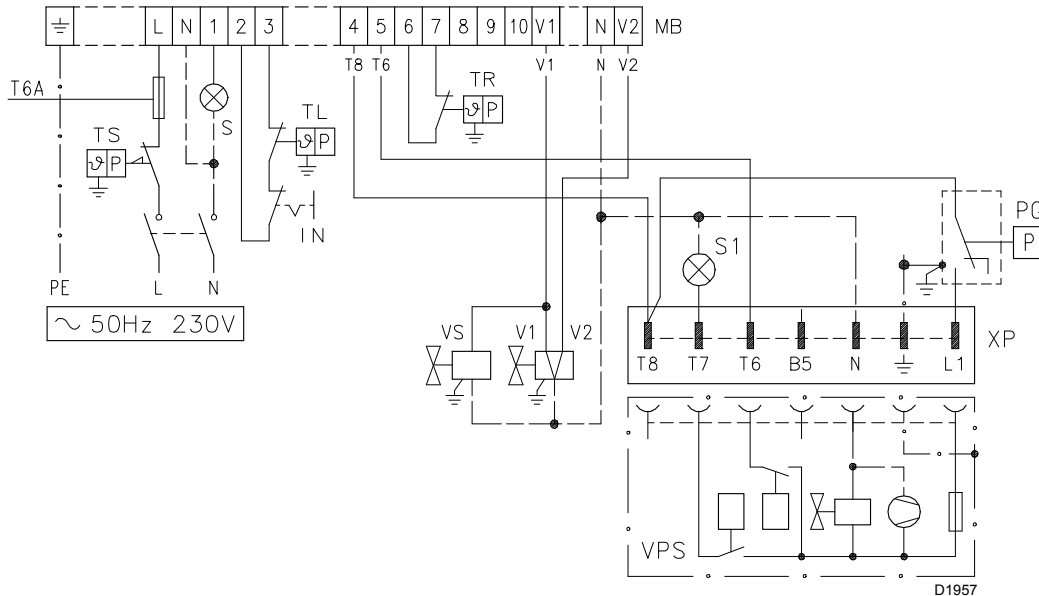
Electromagnetische Verträglichkeit

Nach Richtlinie 89/336/EWG (Radiostörungen).

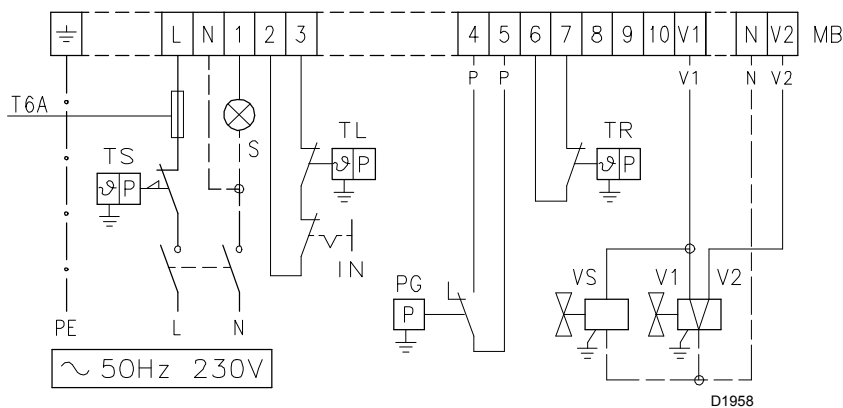
ELEKTROVERBINDUNGEN KLEMMBRETT

(vom Installateur auszuführen)

MIT DICHTHEITSKONTROLLE DUNGS VPS



OHNE DICHTHEITSKONTROLLE



Zeichenerklärung

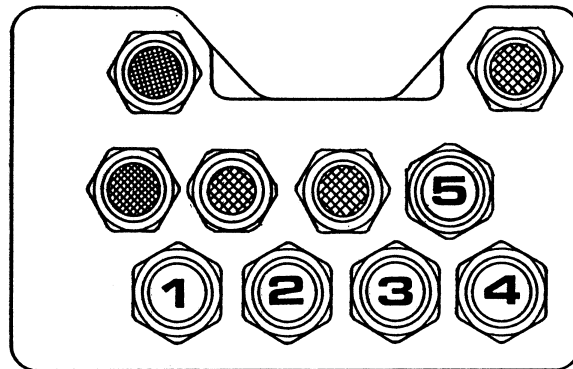
- MB** Klemmleiste Brenner
- IN** Schalter für das manuelle Ausschalten des Brenners
- PG** Gas-Mindestdruckwächter
- S** Störungs-Fernmeldung
- S1** VPS-Störungsmeldung
- TL** Begrenzungsfernsteuerung
- TR** Einstell-Fernsteuerung: Stufe I und II
- TS** Sicherheitsthermostat
- VPS** Dichtheitskontrolleinrichtungen
- V1** Gasventil Stufe I
- V2** Gasventil Stufe II
- VS** Sicherheitsventil

Bemerkungen

- Wenn Drahtdurchschnitt nicht angegeben: 1,5 mm².
- Um die Störabschaltung zu prüfen UV Röhre abschirmen.
- Bei Brenner-Dauerbetrieb ist aus Sicherheitsgründen jede 24 Stunden ein Brennerstillstand über einen Zeitschalter vorgeschrieben, der an die Begrenzereinrichtungen reihengeschaltet wird (TL und IN).
- Diese Modulation erhält man mittels dem an den Klemmen 6 und 7 angeschlossenen Thermostat, welcher das zweite Ventil steuert.

KABELBEFESTIGUNG

Alle an der Klemmleiste **10 (Abb. 1)** angeschlossenen Kabel müssen gemäß untenstehendem Übersichtsschema in die entsprechenden Kabeldurchgangsstutzen **12 (Abb. 1)** eingeführt werden.



D1971

- | | | |
|---|------------------------------|-----------------|
| 1 | Einphasenspeisung..... | Stutzen Pg 21 |
| 2 | Regelungsthermostat..... | Stutzen Pg 13,5 |
| 3 | Mindestgasdruckwächter | Stutzen Pg 13,5 |
| 4 | Thermostat II Stufe..... | Stutzen Pg 13,5 |
| 5 | Gasarmaturen | Stutzen Pg 13,5 |

Eventuelle weitere Anzeigen oder Steuerungen können mit der Brennerklemmleiste verbunden werden, indem man die Metallabdeckungen der vorgestanzten Öffnungen entfernt und einen normalen Kabeldurchgangsstutzen zum Einführen und Befestigen der Kabel anbringt.

Damit der Schutzgrad **IP 40** gemäß **EN 60529** gewährleistet ist, müssen die Kabeldurchgangsstutzen von eventuell ungenutzten Stutzen mit entsprechenden Abdeckungen verschlossen werden.

BEMERKUNGEN

- Nulleiter nicht mit der Phase verwechseln (Steckdosen-Stecker Verbindungen vermeiden).
- Eine ordnungsgemäße Erdung vornehmen.
- Überprüfen, ob der Brenner abschaltet, indem man den Kesselthermostat öffnet und ob eine Störabschaltung stattfindet, wenn man die Photozelle verdunkelt.

ACHTUNG

Beim Schließen des Brenners auf den zwei Führungen ist es empfehlenswert, das Hochspannungskabel nach außen zu ziehen.

ELECTROMAGNETISCHE VERTRÄGLICHKEIT

Nach Richtlinie 89/336/EWG (Radiostörungen).

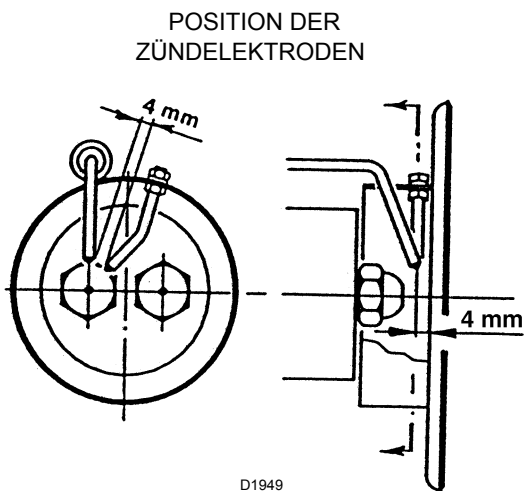
EINSTELLUNG DES FLAMMKOPFES

Die Einstellungen können während der Installationsphase vorgenommen werden, solange der Brenner noch offen ist (siehe Seite 41, BEFESTIGUNG AM KESSEL).

WAHL DER DÜSE

Zerstäubungswinkel:

- 60° im Normalfall;
- 45° bei engen Feuerräumen.



Prumpen- druck	DÜSEN				
	1°		2°		1° + 2°
bar	GPH	kg/h	GPH	kg/h	kg/h
12	2,50	9,7	2,50	9,7	19,4
10	3,00	10,8	3,00	10,8	21,6
12	3,00	11,7	3,00	11,7	23,4
10	3,50	12,6	3,50	12,6	25,2
12	3,50	14	3,50	14	28
10	4,00	14,3	4,00	14,3	28,6
12	4,00	15,8	4,00	15,8	31,6
10	4,50	16,4	4,50	16,4	32,8
12	4,50	18	4,50	18	36
10	5,00	18,2	5,00	18,2	36,4
12	5,00	20,4	5,00	20,4	40,8
10	5,50	19,7	5,50	19,7	39,4

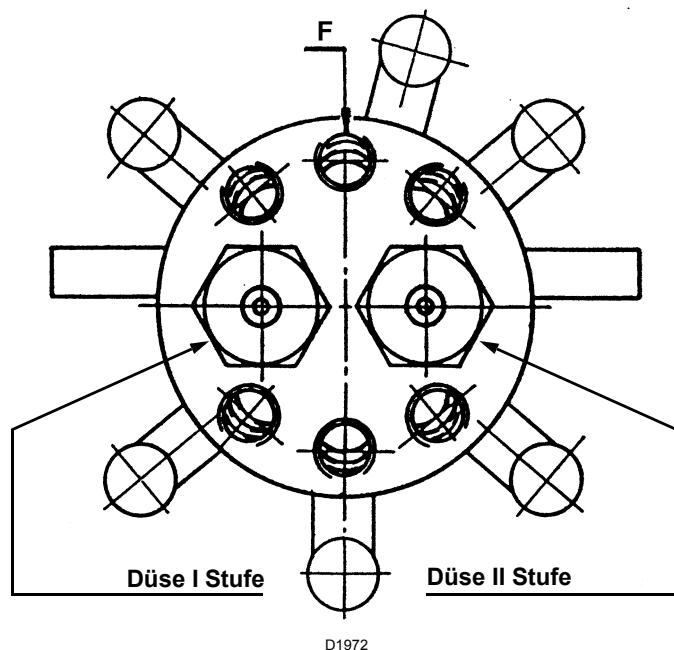
EINSTELLUNG DES GASVERTEILERS

Der Brenner wird werkseitig für den Betrieb mit Erdgas eingestellt (wie in der nebenstehenden Abbildung).

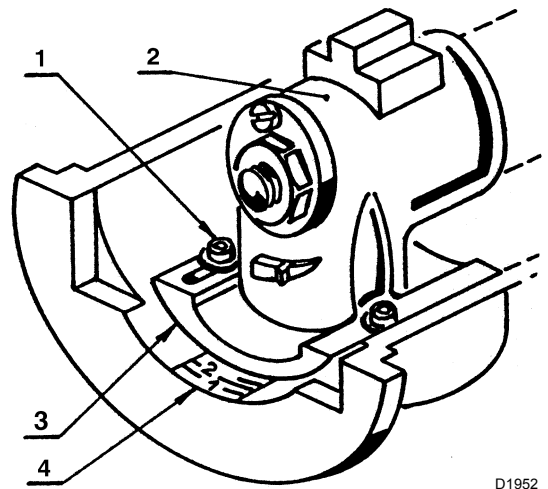
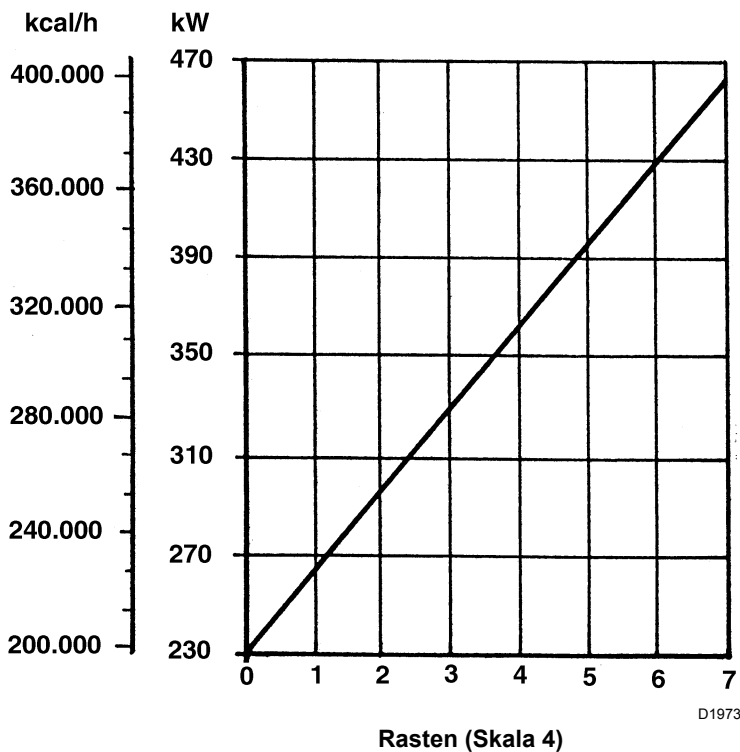
- Öffnungen (**F**) allesamt geöffnet.

Zum Betrieb mit Flüssiggas folgendermaßen vorgehen:

- 6 Düsen mit innendurchmesser 3 mm an den Öffnungen (**F**) anbringen.



EINSTELLUNG DES FLAMMKOPFES



Die zwei Schrauben (1) lösen und das Kniestück (2) verschieben, bis seine Rückfläche (3) auf der gewünschten Raste der Skala (4) steht. Schrauben (1) festziehen.

N.B.

Wir empfehlen, nach Beendigung der Einstellung eine Markierung an der Muffe oder der Skala (4) anzubringen; dies kann bei Wartungsarbeiten von Nutzen sein.

EINSTELLUNG DES LUFTKLAPPENMOTORS

RUHESTELLUNG - blauer Hebel

Der blaue Hebel wird werkseitig vertikal eingestellt und entspricht einer vollständig geschlossenen Luftklappe.

Um eine teilweise Öffnung der Klappe zu erreichen, den Hebel nach links verschieben (Symbol + an der Skala).

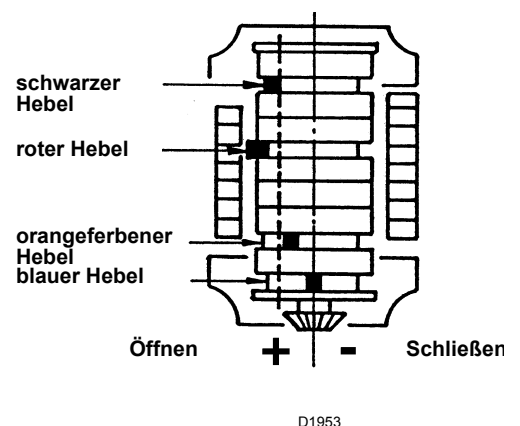
Die neue Position der Klappe kann bei abgeschaltetem Brenner überprüft werden. In keinem Fall darf die Position des orangefarbenen Hebels überschritten werden.

ERSTE STUFE - orangefarbener Hebel

Mit dem orangefarbenen Hebel wird die Position der Luftklappe der ersten Flammenstufe eingestellt; diese Einstellung kann sowohl in geöffnetem, als auch in geschlossenem Zustand vorgenommen werden.

ZWEITE STUFE - roter und schwarzer Hebel

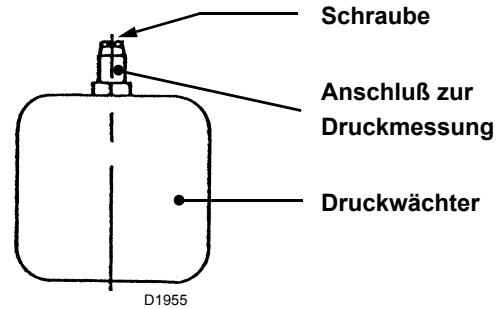
Mit dem **roten Hebel** wird die Position der Luftklappe der zweiten Flammenstufe eingestellt; diese Einstellung kann sowohl in geöffnetem, als auch in geschlossenem Zustand vorgenommen werden. Mit dem schwarzen Hebel wird die Öffnung des zweiten Ölventils gesteuert; dieser Hebel muß immer etwas vor dem roten Hebel stehen, darf dabei aber nie den orangefarbenen Hebel überschreiten.



INBETRIEBNAHME

Entlüften.

Erfolgt durch Öffnen der entsprechenden Schraube am Mindestgasdruckwächter (Armaturen).



ZÜNDLEISTUNG

Nach Norm **EN 676**

Brenner mit Höchstleistung bis 120 kW

Die Zündung kann bei der höchsten Arbeitsleistung erfolgen. Beispiel:

höchste Betriebsleistung:	120 kW
höchste Zündleistung:	120 kW

Brenner mit Höchstleistung über 120 kW

Die Zündung hat bei einer verringerten Leistung im Vergleich zur höchsten Arbeitsleistung zu erfolgen.

Falls die Zündleistung 120 kW nicht überschreitet, ist keine Berechnung erforderlich.

Falls die Zündleistung dagegen 120 kW überschreitet, legt die Norm fest, daß ihr Wert in Abhängigkeit von der Sicherheitszeit "ts" des Elektrogerätes definiert wird.

- Für "ts" = 2 s muß die Zündleistung gleich oder unter 1/2 der höchsten Betriebsleistung liegen.
- Für "ts" = 3 s muß die Zündleistung gleich oder unter 1/3 der höchsten Betriebsleistung liegen.

Beispiel:

höchste Betriebsleistung 600 kW

Die Zündleistung muß gleich oder unter sein:

- 300 kW bei "ts" = 2 s;
- 200 kW bei "ts" = 3 s.

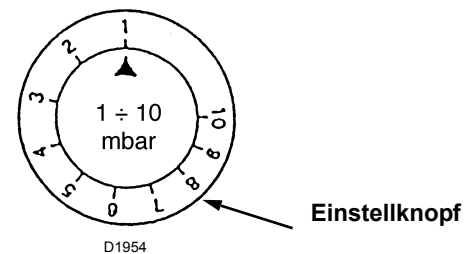
LUFTDRUCKWÄCHTER

Die Einstellung des Luftdruckwächters erfolgt nach allen anderen Brenner-Regulierungen; der Druckwächter wird auf Skalenbeginn (**A**) eingestellt.

Bei Brennerbetrieb auf 1. Stufe den Einstelldruck durch Drehen des dafür bestimmten Drehknopfs im Uhrzeigersinn langsam erhöhen bis eine Störabschaltung erfolgt.

Dann den Drehknopf im Gegenuhrzeigersinn um 1 mbar zurückdrehen und den Brenner wieder anfahren, um zu überprüfen, ob dieser ordnungsgemäß arbeitet.

Sollte eine Störabschaltung eintreten, den Drehknopf um weitere 0,5 mbar zurückdrehen.



Achtung: als Regel gilt, daß der Luftdruckwächter eingreifen muß, wenn das CO in den Abgasen 1% (10.000 ppm) erreicht oder überschreitet.

Um das sicherzustellen, einen Verbrennungsanalysator in den Kamin einfügen, die Ansaugöffnung des Ventilators langsam schließen (zum Beispiel mit Pappe) und prüfen, daß die Störabschaltung des Brenners erfolgt, wenn das CO in den Abgasen 1% erreicht.

BEFÜLLEN DER PUMPE

Bei Fallanlagen mit Speisung vom Boden des Tanksden Verschluß des Vakuummeteranschlusses **9 (Abb. 1)**, lockern, bis Brennstoff austritt. In den beiden anderen Fällen, den Brenner starten, Manometeranschluß **8 (Abb. 1)**, entlüften und falls es zur Störabschaltung kommt, Zyklus wiederholen.

Achtung: vor der Inbetriebnahme des Brenners überprüfen, ob die Rücklaufleitung nicht verstopft ist. Eventuelle Verstopfungen führen zur Zerstörung der Pumpendichtungen.

BETRIEB MIT HEIZÖL

Bei der Ersten Zündung, beim Übergang von der ersten zur zweiten Flammenstufe findet ein starker Brennstoff-Druckabfall statt, verursacht durch das Befüllen der Leitung der zweiten Düse. Durch diesen Druckabfall kann ein Abschalten des Brenners verursacht werden.

ÜBERPRÜFUNG DER VERBRENNUNG BEI GASBETRIEB

CO₂

Es empfiehlt sich, den Brenner auf einen CO₂-Wert einzustellen, der ca. 10% nicht überschreitet (Gas mit Hu 8.600 kcal/m³). So kann verhindert werden, daß durch eine geringe Fehleinstellung (z. B. eine Veränderung des Zugs) eine Verbrennung unter Luftmangel stattfinden kann, wodurch CO entstünde.

CO

Soll 100 mg/kWh nicht überschreiten.

BETRIESSCHWIERIGKEITEN UND IHRE URSACHEN

Das Symbol, das auf der Anzeigescheibe des Gerätes erscheint, gibt die Art der Störung an.

◀ **Der Brenner fährt beim Schliessen des Thermostats nicht an:**

- kein Gas vorhanden;
- der Mindest-Gasdruckwächter schließt den Kontakt nicht: falsch eingestellt;
- der Luft-Druckwächter ist auf Betriebsstellung geschaltet;
- die Sicherung des Steuergerätes ist durchgebrannt;
- der Stellotor schließt den Null-Schließkreis, Klemmen **11** und **8** des Steuergerätes nicht.

▲ **Abschaltung beim Anfahren:**

- der Stellmotor schließt den Maximalöffnungskreis, Klemmen **9** und **8** des Steuergerätes nicht.

P **Störabschaltung:**

Der Luftdruckwächter schaltet auf Grund folgender Ursachen nicht um:

- defekter Kontakt;
- Luftdruck nicht ausreichend.

■ **Störabschaltung:**

Störung im Flammenfühlerkreislauf:

- Photozelle nimmt kein Licht wahr; verschmutzt, verbraucht
- interner Verstärker defekt.

▼ **Abschaltung in der Vorbelüftungsphase:**

- der Stellmotor schließt den Mindestöffnungskreis, Klemmen **10** und **8** des Steuergerätes nicht.

1 **Störabschaltung wegen nicht vorhandenem Flammensignal:**

- Photozelle nimmt kein Licht wahr;
- Verbindung Photozelle-Steuergerät unterbrochen;
- Fühlerstrom nicht ausreichend (min. 70 µA).

| **Störabschaltung während des Betriebs wegen:**

- Photozelle nimmt kein Licht wahr;
- kein Luftdruck vorhanden.

ANMERKUNGEN

- Wenn zwischen dem Anfahren und der Vorzündung eine Störabschaltung erfolgt, ohne daß ein Symbol erscheint, ist normalerweise eine Flammensimulation die Ursache.
- Der Brenner wiederholt den Startzyklus, ohne daß eine Störabschaltung erfolgt:
 - a) pendeln des Mindest-Gasdruckwächters, verursacht durch eine Einstellung die dem Gasdruck im Netz sehr nahe kommt, so daß der Druckabfall, der beim Anfahren des Brenners stattfindet, ausreicht, um den Druckwächter einzuschalten und somit einen neuen Startvorgang einzuleiten.
 - b) pendeln des Höchst-Gasdruckwächters, verursacht durch übermäßigen Netzdruck (oder falsche Einstellung), so daß sich der Druckwächter beim Öffnen der Ventile einschaltet und somit einen neuen Startvorgang einleitet.

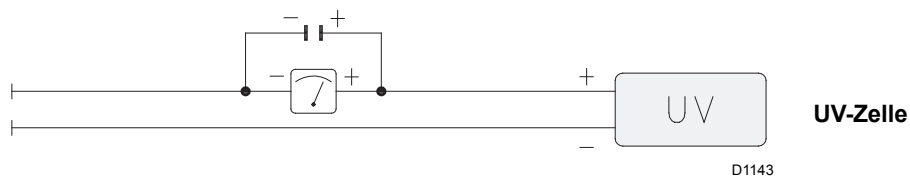
Strom an der UV-Zelle

Minderstwert für korrekten Betrieb: 70 μA .

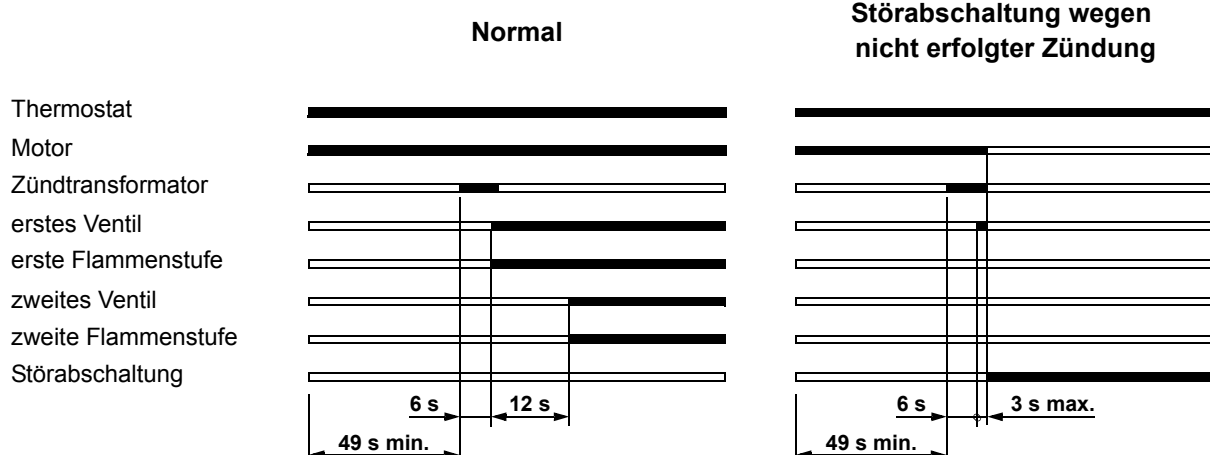
Sollte der Wert darunter liegen, so kann dies folgende Ursachen haben:

- Zelle verbraucht;
- zu niedrige Spannung (unter 187 V);
- schlechte Einstellung des Brenners.

Zur Messung einen Mikroampèremeter für 100 μA c.c., verwenden, reihengeschaltet an der Zelle mit einem 100 μF - 10 V c.c. Kondensator, parallel zum Instrument.



STARTPROGRAMM DES BRENNERS



Wenn die Flamme während des Betriebs erlischt, erfolgt innerhalb von 1 Sekunde eine Störabschaltung.

RIELLO

RIELLO S.p.A.
I-37045 Legnago (VR)
Tel.: +39.0442.630111
[http:// www.riello.it](http://www.riello.it)
[http:// www.riello.com](http://www.riello.com)