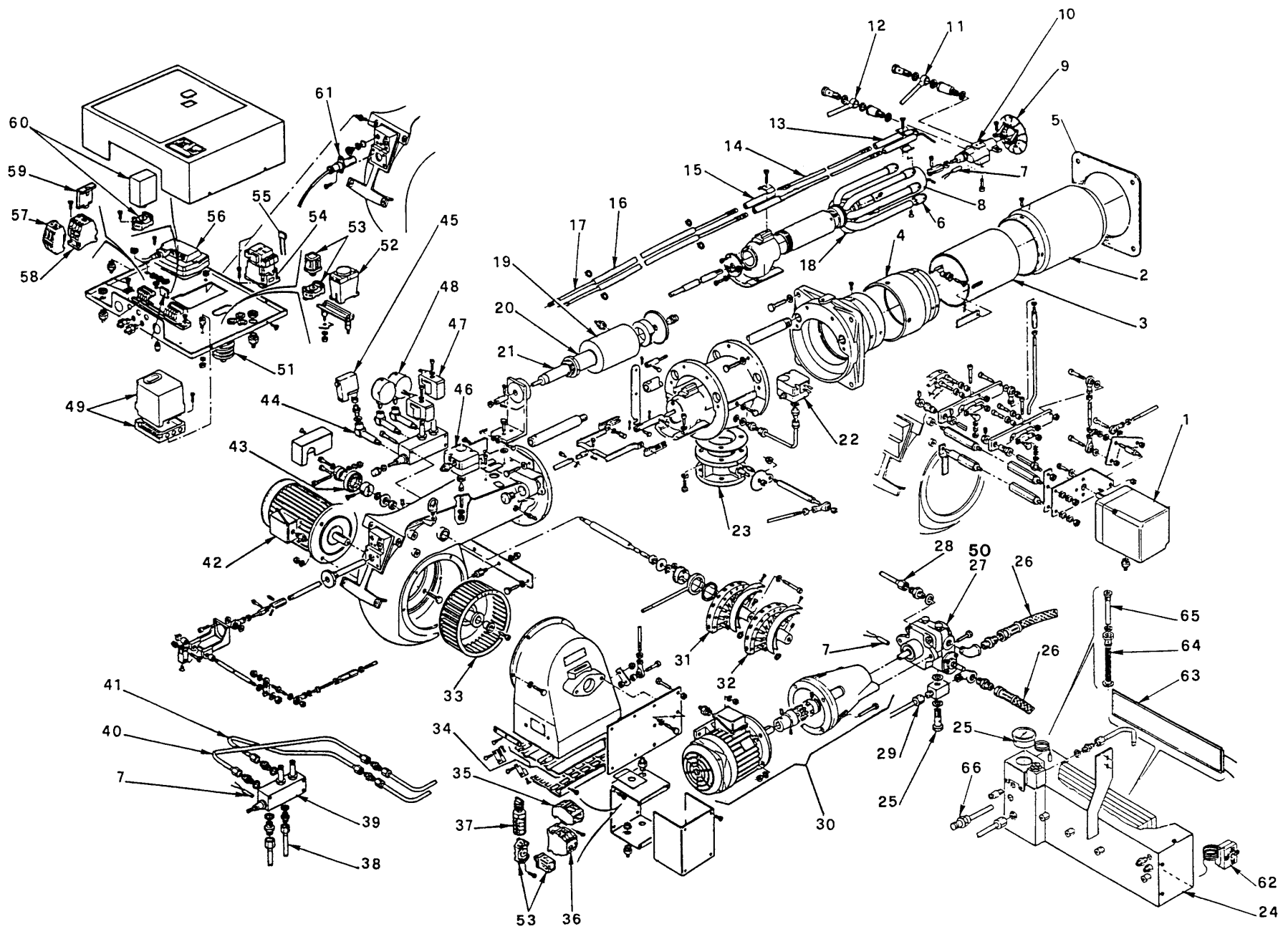


- I** **Bruciatori policombustibile nafta/gas**
- GB** **Dual fuel Heavy-Oil/Gas burners**
- F** **Brûleurs mixtes fioul lourd/gaz**
- D** **Mehrstoffbrenner Heizöl /Gas**

Funzionamento bistadio progressivo o modulante
Progressive two-stage or modulating operation
Fonctionnement à deux allures progressive ou modulant
Zweistufiger gleitender oder modulierend Betrieb

COD.	MOD.	TYP.
3486701	ENNE/EMME 1400	618 M
3486702	ENNE/EMME 1400	618 M
3487801	ENNE/EMME 2000	619 M
3487802	ENNE/EMME 2000	619 M



N.	COD.	3486701 618 M		3486702 618 M *		3487801 619 M		3487802 619 M *		DESCRIZIONE	DESCRIPTION	DESCRIPTION	BESCHREIBUNG	MATRICOLA BRUCIATORE BURNER SERIAL NUMBER MATRICULE BRULEUR BRENNER KENN-NUMMER
1	3000871	•	•	•	•					SERVOMOTORE	SERVOMOTOR	SERVOMOTEUR	STELLMOTOR	
2	3006233	•	•							IMBUTO FIAMMA	END CONE	ERBOUT GUEULARD	FLAMMENROHR	
2	3012245			•	•					IMBUTO FIAMMA	END CONE	ERBOUT GUEULARD	FLAMMENROHR	
3	3012243	•								CILINDRO	SLEEVE	CYLINDRE	ZYLINDER	
3	3012244		•							CILINDRO	SLEEVE	CYLINDRE	ZYLINDER	
3	3012215					•				CILINDRO	SLEEVE	CYLINDRE	ZYLINDER	
3	3012216						•			CILINDRO	SLEEVE	CYLINDRE	ZYLINDER	
4	3006193		•				•			PROLUNGA	EXTENSION	RALLONGE	VERLÄNGERUNG	
5	3006180	•	•	•	•					SCHERMO	FLANGE GASKET	ECRAN THERMIQUE	FLANSCHDICHTUNG	
6	3012247	•	•							DIFFUSORE	GAS NOZZLE	DIFFUSEUR	GAS VERTEILER	
6	3012246					•	•			DIFFUSORE	GAS NOZZLE	DIFFUSEUR	GAS VERTEILER	
7	3012387	•	•	•	•					GRUPPO RESISTENZA	HEATER GROUP	GROUPE RESISTANCE	HEIZWIDERSTAND	
8	3012248	•	•	•	•					TUBO	TUBE	TUYAUTERIE	DRUCKROHR	
9	3012250	•	•	•	•					ELICA	DIFFUSER DISC	ACCROCHE FLAMME	STAUSCHEIBE	
10	3003311	•	•	•	•					POLVERIZZATORE	NOZZLE HOLDER	PULVERISATEUR	DÜSENSTOCK	
11	3012251	•		•						TUBO	TUBE	TUYAUTERIE	DRUCKROHR	
11	3012252		•		•					TUBO	TUBE	TUYAUTERIE	DRUCKROHR	
12	3012253	•		•						TUBO	TUBE	TUYAUTERIE	DRUCKROHR	
12	3012254		•		•					TUBO	TUBE	TUYAUTERIE	DRUCKROHR	
13	3012255	•	•	•	•					ELETTRODO	ELECTRODE	ELECTRODE PORCELAINE	ELEKTRODE	
14	3012267	•		•						COLLEGAMENTO	H.T. LEAD	CABLE H.T.	ZÜNDKABEL	
14	3012268		•		•					COLLEGAMENTO	H.T. LEAD	CABLE H.T.	ZÜNDKABEL	
15	3012258	•	•	•	•					ISOLATORE	INSULATOR	PORCELAINE D'ELECTRODE	ISOLATOR	
16	3003101	•	•	•	•					TUBETTO	TUBE	TUYAU	RÖHRCHEN	
17	3012162	•	•	•	•					COLLEGAMENTO	H.T. LEAD	CABLE H.T.	ZÜNDKABEL	
18	3012256	•	•							DISTRIBUTORE	GAS NOZZLE RING	MELANGEUR	VERTEILER	
18	3012257					•	•			DISTRIBUTORE	GAS NOZZLE RING	MELANGEUR	VERTEILER	
19	3012420	•	•	•	•					MAGNETE	MAGNETO	BOBINE	MAGNET	
20	3003285	•	•	•	•					GUAINA	ARMATURE SLEEVE	GAINE E.V.	MV-HÜLSE	
21	3012376	•	•	•	•					NUCLEO	ARMATURE	NOYAU E.V.	SPULENKERN	
22	3003660	•	•	•	•					PRESSOTATO GAS	GAS PRESSURE SWITCH	PRESSOSTAT GAZ	GASDRUCKWÄCHTER	
23	3006096	•	•							REGOLATORE GAS	BUTTERFLY VALVE	CLAPET GAZ	GASDROSSELKLAPPE	
23	3012262					•	•			REGOLATORE GAS	BUTTERFLY VALVE	CLAPET GAZ	GASDROSSELKLAPPE	
24	3003741	•	•	•	•					SERBATOIO	PRE-HEATER	RESERVOIRE	ÖLVORWÄRMER	
25	3006927	•	•	•	•					TERMOMETRO	THERMOMETER	THERMOMETRE	THERMOMETER	
26	3012714	•	•	•	•					TUBO FLESSIBILE	FLEXIBLE OIL LINE	FLEXIBLE	SCHLAUCH	
27	3006158	•	•							POMPA	PUMP	POMPE	PUMPE	
27	3006236					•	•			POMPA	PUMP	POMPE	PUMPE	
28	3012388	•	•	•	•					TUBO	TUBE	TUYAUTERIE	DRUCKROHR	
29	3012389	•	•	•	•					TUBO	TUBE	TUYAUTERIE	DRUCKROHR	
30	20050958	•	•	•	•					MOTORE	MOTOR	MOTEUR	MOTOR	
31	3012263	•	•	•	•					CAMMA COMPLETA	CAM ASSEMBLY	CAME COMPLETE	VERBUNDREGLER	
32	3006093	•	•	•	•					CAMMA COMPLETA	CAM ASSEMBLY	CAME COMPLETE	VERBUNDREGLER	
33	3005508	•	•							GIRANTE	FAN	TURBINE	GEBLÄSERAD	

N.	COD.	3486701 618 M		3486702 618 M *		3487801 619 M		3487802 619 M *		DESCRIZIONE	DESCRIPTION	DESCRIPTION	BESCHREIBUNG	MATRICOLA BRUCIATORE BURNER SERIAL NUMBER MATRICULE BRULEUR BRENNER KENN-NUMMER
33	3012070			•	•					GIRANTE	FAN	TURBINE	GEBLÄSERAD	
34	3012264	•	•	•	•	•	•			GRUPPO SERRANDA	AIR DAMPER ASSEMBLY	GROUPE VOLET AIR	LUFTKLAPPE	
35	3002288	•	•	•	•	•	•			RELE' TERMICO	OVERLOAD	RELAIS THERMIQUE	ÜBERSTROMAUSLÖSER	
36	3002285	•	•	•	•	•	•			CONTATTORE	CONTACTOR	CONTACTEUR	SCHÜTZ	
37	3006675	•	•	•	•	•	•			COMMUTATORE	SELECTOR SWITCH	COMMUTATEUR	WAHLSCHALTER	
38	3003307	•	•	•	•	•	•			TUBO	TUBE	TUYAUTERIE	DRUCKROHR	
39	3012705	•	•	•	•	•	•			MODULATORE	MODULATOR	MODULATEUR	MODULATOR	
40	3012391	•	•	•	•	•	•			TUBO	TUBE	TUYAUTERIE	DRUCKROHR	
41	3012392	•	•	•	•	•	•			TUBO	TUBE	TUYAUTERIE	DRUCKROHR	
42	3008408	•	•							MOTORE	MOTOR	MOTEUR	MOTOR	
42	3005215			•	•					MOTORE	MOTOR	MOTEUR	MOTOR	
43	3003186	•	•	•	•	•	•			CUSCINETTO	BEARING	ROULEMENT	LAGER	
44	3006540	•	•	•	•	•	•			VALVOLA	NEEDLE VALVE	ROBINET POINTEAU	NADELVENTIL	
45	3012384	•	•	•	•	•	•			PRESSOSTATO OLIO	OIL PRESSURE SWITCH	PRESSOSTAT FIOUL	ÖLDRUCKWÄCHTER	
46	3006593	•	•	•	•	•	•			PRESSOSTATO ARIA	AIR PRESSURE SWITCH	PRESSOSTAT AIR	LUFTDRUCKWÄCHTER	
47	3003287	•	•	•	•	•	•			BOBINA	COIL	BOBINE E.V.	MV-SPULE	
48	3006140	•	•	•	•	•	•			MANOMETRO	PRESSURE GAUGE	MANOMETRE	MANOMETER	
49	3006090	•	•	•	•	•	•			APPARECCHIATURA	CONTROL BOX	BOITE DE CONTROLE	STEUERGERÄT	
50	3000804	•	•	•	•	•	•			ORGANO DI TENUTA	PUMP SEAL	ORGANE D'ETANCHEITE	WELLENDICHTUNG	
51	3003149	•	•	•	•	•	•			CUFFIA	COWLING	PROTECTION CAOUTCHOUC	SCHUTZ	
52	3006214	•	•	•	•	•	•			TEMPORIZZATORE	TIMER	TEMPORISATEUR	ZEITRELAIS	
53	3012385	•	•	•	•	•	•			RELE'	RELAY	RELAIS	RELAIS	
54	3006120	•	•	•	•	•	•			CONTATTORE	CONTACTOR	CONTACTEUR	SCHÜTZ	< 02127000157
54	3012321	•	•	•	•	•	•			CONTATTORE	CONTACTOR	CONTACTEUR	SCHÜTZ	> 02127000156
55	3002305	•	•	•	•	•	•			SOPPRESSORE	DAMPER	CONDENSATEUR	FUNKENTSTÖRUNG	
56	3012164	•	•	•	•	•	•			TRASFORMATORE	TRANSFORMER	TRANSFORMATEUR	ZÜNDTRANSFORMATOR	
57	3006167	•	•							RELE' TERMICO	OVERLOAD	RELAIS THERMIQUE	ÜBERSTROMAUSLÖSER	< 02127000157
57	3006188			•	•					RELE' TERMICO	OVERLOAD	RELAIS THERMIQUE	ÜBERSTROMAUSLÖSER	< 02127000157
58	3006166	•	•							CONTATTORE	CONTACTOR	CONTACTEUR	SCHÜTZ	< 02127000157
58	3006119			•	•					CONTATTORE	CONTACTOR	CONTACTEUR	SCHÜTZ	< 02127000157
58+57	3012363	•	•							RELE'+CONTATTORE	OVERLOAD+CONTACTOR	RELAIS +CONTACTEUR	AUSLÖSER+SCHÜTZ	> 02127000156
58+57	3003621			•	•					RELE'+CONTATTORE	OVERLOAD+CONTACTOR	RELAIS +CONTACTEUR	AUSLÖSER+SCHÜTZ	> 02127000156
59	3012362	•	•	•	•	•	•			BLOCCH. CONTATTI AUSILIARI	AUXILIARY CONTACT BLOCK	BLOC CONTACTES AUXILIAIRES	THERMISCHES RELAIS	> 02127000156
60	3012386	•	•	•	•	•	•			TERMOSTATO ELETTRONICO	ELETTRONIC THERMOSTAT	THERMOSTAT ELECTRONIQUE	ELEKTRONISCHER THERMOSTAT	
61	3003396	•	•	•	•	•	•			FOTOCELLULA U.V.	U.V. DETECTOR	PHOTOCELLULE U.V.	U.V. PHOTOZELLE	
62	3006444	•	•	•	•	•	•			TERMOSTATO	THERMOSTAT	THERMOSTAT	THERMOSTAT	
63	3006067	•	•	•	•	•	•			RESISTENZA	RESISTANCE	RESISTANCE	WIDERSTAND	
64	3006541	•	•	•	•	•	•			FILTRO	FILTER	FILTRE	FILTER	
65	3003273	•	•	•	•	•	•			GUAINA	ARMATURE SLEEVE	GAINE E.V.	MV-HÜLSE	
66	3003747	•	•	•	•	•	•			TERMORESISTENZA	RESISTANCE THERMOMETER	THERMOMETRE RESISTANCE	TAUCHTEMPERATUR FÜHLER	

* = Versione Testa Lunga - Long Combustion Head Version - Version Tête Longue - Langer Brennkopf Ausführung

RIELLO

RIELLO S.p.A.
I-37045 Legnago (VR)
Tel.: +39.0442.630111
[http:// www.riello.it](http://www.riello.it)
[http:// www.rielloburners.com](http://www.rielloburners.com)