

- I** Bruciatori policombustibile gasolio/gas
- D** Mehrstoffbrenner Heizöl/Gas
- GB** Dual fuel light oil/gas burners
- F** Brûleurs mixtes fioul/gaz

Funzionamento bistadio progressivo o modulante lato gas / bistadio lato gasolio
Zweistufig gleitender oder modulierender Betrieb für Gas / Zweistufig für Heizöl
Two-stage progressive or modulating operation gas side / two-stage light oil side
Fonctionnement à 2 allures progressif ou modulant côté gaz/ à 2 allures côté fioul



RLS

CODICE - CODE	MODELLO - MODELL - MODEL MODELE	TIPO - TYP - TYPE
3488100 - 3488110	RLS 190/M MZ	784 T
20011623 - 20011625	RLS 190/M MZ	784 T
20052642	RLS 190/M MZ	784 T

Dichiarazione del costruttore			
RIELLO S.p.A. dichiara che i seguenti prodotti rispettano i valori limite di emissione di NOx imposti dalla normativa tedesca "1. BImSchV revisione 26.01.2010".			
Prodotto	Tipo	Modello	Potenza
Bruciatori policombustibile gasolio/gas	784 T	RLS 190/M MX	550 - 2150 kW

Erklärung des Herstellers			
Die Firma RIELLO S.p.A. erklärt, dass die folgenden Produkte die vom deutschen Standard "1. BImSchV Fassung 26.01.2010" vorgeschriebenen NOx-Grenzwerte einhalten.			
Produkt	Typ	Modell	Leistung
Mehrstoffbrenner Heizöl/Gas	784 T	RLS 190/M MX	550 - 2150 kW

Manufacturer's Declaration			
RIELLO S.p.A. declares that the following products comply with the NOx emission limits specified by German standard "1. BImSchV release 26.01.2010".			
Product	Type	Model	Power
Dual fuel light oil/gas burners	784 T	RLS 190/M MX	550 - 2150 kW

Déclaration du constructeur			
RIELLO S.p.A. déclare que les produits suivants respectent les valeurs limite d'émission de NOx imposés par la norme allemande «1. BImSchV revision 26.01.2010».			
Produit	Type	Modèle	Puissance
Brûleurs mixtes fioul/gaz	784 T	RLS 190/M MX	550 - 2150 kW

Legnago, 22.06.2012

Ing. I. Zinna
 Direzione Divisione Bruciatori
 Leitung des Bereichs Brenner
 Burners Division Department
 Direction Division Brûleurs
 RIELLO S.p.A.



I INDICE

GASOLIO / GAS	
Dati tecnici	pagina 4
Dati elettrici	4
Accessori	5
Descrizione bruciatore	12
Imballo - Peso	12
Ingombro	12
Corredo	12
Campi di lavoro	14
Caldaia di prova	14
Caldaie commerciali	14
Installazione	16
Piastra caldaia	16
Lunghezza bocceglio	16
Fissaggio del bruciatore alla caldaia	16
GASOLIO	
Scelta degli ugelli per 1° e 2° stadio	16
Montaggio degli ugelli	16
Regolazioni prima dell'accensione	18
GASOLIO / GAS	
Servomotore	20
GASOLIO	
Pompa	20
Alimentazione combustibile	22
Collegamenti idraulici	22
Innesco pompa	22
Regolazione bruciatore	24
GAS	
Pressione gas	26
Linea alimentazione gas	28
Regolazioni prima dell'accensione	30
Avviamento bruciatore	30
Accensione bruciatore	30
Regolazione bruciatore	30
GASOLIO / GAS	
Manutenzione	38
Difficoltà di funzionamento e relative cause	40
Schema idraulico	40
Controllo della combustione (a gas)	42
Corrente elettrica alla cellula UV	42
Funzionamento bruciatore	42
Appendice	
Schema quadro elettrico	44

GB CONTENTS

LIGHT OIL / GAS	
Technical data	page 8
Electrical data	8
Accessories	9
Burner description	13
Packaging - Weight	13
Max. dimensions	13
Standard equipment	13
Firing rates	15
Test boiler	15
Commercial boilers	15
Installation	17
Boiler plate	17
Blast tube length	17
Securing the burner to the boiler	17
LIGHT OIL	
Choice of nozzles for the 1st and 2nd stage	17
Nozzle assembly	17
Calibrations before firing	19
LIGHT OIL / GAS	
Servomotor	21
LIGHT OIL	
Pump	21
Fuel supply	23
Hydraulic connections	23
Pump priming	23
Burner calibration	25
GAS	
Gas pressure	27
Gas line	29
Adjustment before firing	31
Burner starting	31
Burner firing	31
Burner calibration	31
LIGHT OIL / GAS	
Maintenance	39
Burner starting difficulties and their causes	41
Hydraulic system layout	41
Gas combustion checks	43
Current to the UV photocell	43
Burner operation	43
Appendix	
Layout of electric panel board	44

D INHALT

HEIZÖL / GAS	
Technische Angaben	Seite 6
Elektrische Daten	6
Zubehör	7
Brennerbeschreibung	13
Verpackung - Gewicht	13
Abmessungen	13
Ausstattung	13
Regelbereiche	15
Prüfkessel	15
Handelsübliche Kessel	15
Installation	17
Kesselplatte	17
Flammrohrlänge	17
Befestigung des Brenners am Heizkessel	17
HEIZÖL	
Wahl der Düsen für 1. und 2. Stufe	17
Düsenmontage	17
Einstellungen vor der Zündung	19
HEIZÖL / GAS	
Stellantrieb	21
HEIZÖL	
Pumpe	21
Brennstoffzuführung	23
Hydraulikanschlüsse	23
Einschalten der Pumpe	23
Brennereinstellung	25
GAS	
Gasdruck	27
Gaszuleitung	29
Einstellungen vor der Zündung	31
Anfahren des Brenners	31
Zündung des Brenners	31
Brennereinstellung	31
HEIZÖL / GAS	
Wartung	39
Schwierigkeiten beim Anfahren und Ursachen	41
Hydraulikschaltplan	41
Überprüfung der Verbrennung bei Gasbetrieb	43
Strom an der UV Zelle	43
Brennerbetrieb	43
Anhang	
Schaltplan	44

F INDEX

FIUOL / GAZ	
Données techniques	page 10
Données électriques	10
Accessoires	11
Description brûleur	13
Emballage - Poids	13
Encombrement	13
Équipement standard	13
Plages de puissance	15
Chaudière d'essai	15
Chaudières commerciales	15
Installation	17
Plaque chaudière	17
Longueur buse	17
Fixation du brûleur à la chaudière	17
FIUOL	
Choix des gicleurs pour 1ère et 2ème allure	17
Montage des gicleurs	17
Réglages avant l'allumage	19
FIUOL / GAZ	
Servomoteur	21
FIUOL	
Pompe	21
Alimentation combustible	23
Raccordements hydrauliques	23
Amorçage pompe	23
Réglage brûleur	25
GAZ	
Pression du gaz	27
Ligne alimentation gaz	29
Réglages avant l'allumage	31
Démarrage brûleur	31
Allumage brûleur	31
Réglage brûleur	31
FIUOL / GAZ	
Entretien	39
Difficultés de fonctionnement et causes possibles	41
Schéma hydraulique	41
Contrôle de la combustion (pour gaz)	43
Courant à la cellule UV	43
Fonctionnement brûleur	43
Annexe	
Schéma tableau électrique	44

DATI TECNICI

MODELLO			RLS 190/M MZ	
CODICE			3488100 - 3488110 20052642	20011623 - 20011625
POTENZA (1)	2° stadio	kW	1100 - 2150	
PORTATA (1)	(MIN - MAX)	kg/h	93 - 181	
	1° stadio	kW	550	
	(MIN)	kg/h	46	
COMBUSTIBILI			GASOLIO, viscosità max. a 20 °C: 6 mm ² /s (1,5 °E - 6 cSt) GAS NATURALE: G20 (metano) - G21 - G22 - G23 - G25	
Pressione gas alla potenza max. (2) Gas: G20/G25			mbar	14 / 21
FUNZIONAMENTO			- Intermittente (min. 1 arresto in 24 ore) - Olio: Bistadio (alta e bassa fiamma) e monostadio (tutto - niente) - Gas: Due stadi progressivi o modulante con kit (vedi ACCESSORI).	
UGELLI		numero	2	
IMPIEGO STANDARD			Caldaie: ad acqua, a vapore, ad olio diatermico	
TEMPERATURA AMBIENTE		°C	0 - 40	
TEMPERATURA ARIA COMBURENTE		°C max	60	
POMPA	portata (a 12 bar)	kg/h	230	
	campo di pressione	bar	10 - 21	
	temperatura combustibile	°C max	90	
CONFORMITÀ DIRETTIVE CE			90/396 - 2006/42 - 2004/108 - 2006/95	
RUMOROSITÀ (3)		dB(A)	85	
OMOLOGAZIONE		CE	0085BP0439	

(1) Condizioni di riferimento: Temperatura ambiente 20°C - Pressione barometrica 1000 mbar - Altitudine 100 m s.l.m.

(2) Pressione alla presa 4)(A)p.12 con pressione zero in camera di combustione ed alla potenza massima del bruciatore.

(3) Pressione sonora misurata nel laboratorio combustione del costruttore, con bruciatore funzionante su caldaia di prova, alla potenza massima.

DATI ELETTRICI
Motore IE1

MODELLO		RLS 190/M MZ	
ALIMENTAZIONE ELETTRICA	V	400 con neutro +/-10%	230 con neutro +/-10%
	Hz	50 - trifase ~	50 - trifase ~
MOTORI ELETTRICI	rpm	2860	
MOTORE VENTILATORE	V	400	230
	W	4500	4500
Corrente di funzionamento	A	9,1	15,8
Corrente di spunto	A	73	126
MOTORE POMPA	V	220/240	
	W	550	
	A	3,6	
Condensatore motore pompa	µF	25	
TRASFORMATORE D'ACCENSIONE	V1 - V2	230 V - 2 x 5 kV	
	I1 - I2	1,9 A - 30 mA	
POTENZA ELETTRICA ASSORBITA	W max	6000	
GRADO DI PROTEZIONE		IP 44	

Motore IE2

MODELLO		RLS 190/M MZ	
ALIMENTAZIONE ELETTRICA	V	400 con neutro +/-10%	230 con neutro +/-10%
	Hz	50 - trifase ~	50 - trifase ~
MOTORI ELETTRICI	rpm	2900	
MOTORE VENTILATORE	V	400	230
	W	4500	4500
Corrente di funzionamento	A	8,7	15
Corrente di spunto	A	81	141
MOTORE POMPA	V	220/240	
	W	550	
	A	3,6	
Condensatore motore pompa	µF	25	
TRASFORMATORE D'ACCENSIONE	V1 - V2	230 V - 2 x 5 kV	
	I1 - I2	1,9 A - 30 mA	
POTENZA ELETTRICA ASSORBITA	W max	6000	
GRADO DI PROTEZIONE		IP 44	

PAESE	CATEGORIA GAS (secondo norma EN 437)	CATEGORIA GAS (secondo norma EN 676)
SE - FI - AT - GR - DK - ES - GB - IT - IE - PT - IS - CH - NO	I _{2H}	I _{2R}
DE	I _{2ELL}	
NL	I _{2L}	
FR	I _{2Er}	
BE	I _{2E(R)B}	
LU - PL	I _{2E}	

VERSIONI COSTRUTTIVE

Codice bruciatore	Lunghezza boccaglio mm
3488100 - 3488110 20011623 - 20011625	412
20052642	542

Modello	Codice	Alimentazione elettrica
RLS 190/M MZ	3488100 - 3488110 20052642	400 V
RLS 190/M MZ	20011623 - 20011625	230 V

ACCESSORI (su richiesta):

- **KIT REGOLATORE DI POTENZA PER FUNZIONAMENTO MODULANTE:** con il funzionamento modulante il bruciatore adegua continuamente la potenza alla richiesta di calore assicurando grande stabilità al parametro controllato: temperatura o pressione. I componenti da ordinare sono due: • il Regolatore di potenza da installare sul bruciatore • la Sonda da installare sul generatore di calore.

PARAMETRO DA CONTROLLARE		SONDA		REGOLATORE DI POTENZA	
	Campo di regolazione	Tipo	Codice	Tipo	Codice
Temperatura	- 100...+500°C	PT 100	3010110	RWF40	3010212
Pressione	0...2,5 bar 0...16 bar	Sonda con uscita 4...20 mA	3010213 3010214		

- **KIT TESTA LUNGA** (lunghezza L = 542 mm): cod. **3010366** può essere utilizzato solo per i bruciatori prodotti aventi un numero di matricola $\leq 02416xxxxx$ e cod. **3010440** per i bruciatori prodotti aventi un numero di matricola $\geq 02417xxxxx$.

- **RAMPE GAS SECONDO NORMA EN 676 (complete di valvole, regolatore di pressione e filtro):** vedere a pagina 28.

NOTA: L'installatore è responsabile per l'eventuale aggiunta di organi di sicurezza non previsti in questo manuale.

TECHNISCHE ANGABEN

MODELL			RLS 190/M MZ	
TYP			3488100 - 3488110 20052642	20011623 - 20011625
LEISTUNG ⁽¹⁾	2. Stufe	kW	1100 - 2150	
DURCHSATZ ⁽¹⁾	(MIN - MAX)	kg/h	93 - 181	
	1. Stufe	kW	550	
	(MIN)	kg/h	46	
BRENNSTOFF			HEIZÖL EL, Viskosität b. 20 °C: 6 mm ² /s max (1,5 °E - 6 cSt) ERDGAS: G20 (Methangas) - G21 - G22 - G23 - G25	
Gasdruck bei Höchstleistung. ⁽²⁾ Gas: G20/G25			mbar 14 / 21	
BETRIEB			- Aussetzend (min. 1 Halt in 24 Std) - Öl: Zweistufig (hohe und niedrige Flamme) - einstufig (alles - nichts) - Gas: Gleitend zweistufig (modulierend mit Kit).	
DUSEN		Stück	2	
STANDARDEINSATZ			Heizkessel: mit Wasser, Dampf, diathermischem Öl	
RAUMTEMPERATUR			°C 0 - 40	
TEMPERATUR VERBRENNUNGSLUFT			°C max 60	
PUMPE	Fördermenge (bei 12 bar)	kg/h	230	
	Druckbereich	bar	10 - 21	
	Brennstofftemperatur	°C max	90	
CE-NORMGERECHT			90/396 - 2006/42 - 2004/108 - 2006/95	
SCHALLDRUCKPEGEL ⁽³⁾			dBA 85	
GENEHMIGUNG			CE 0085BP0439	

(1) Bezugsbedingungen: Raumtemperatur 20°C - Barometrischer Druck 1000 mbar - Höhe 100 m ü.d.M.

(2) Druck am Anschluß 4)(A)S.12 bei druckloser Brennkammer und bei Höchstleistung des Brenners.

(3) Schalldruck, im Brennprüflabor des Herstellers mit Brenner auf Prüfkessel bei Höchstleistung.

ELEKTRISCHE DATEN

Motor IE1

MODELL		RLS 190/M MZ	
ELEKTRISCHE SPEISUNG	V	400 mit Nulleiter ~ +/-10%	230 mit Nulleiter ~ +/-10%
	Hz	50 - dreiphasig	50 - dreiphasig
ELEKTROMOTOR	rpm	2860	
GEBLASEMOTOR	V	400	230
	W	4500	4500
Betriebsstrom	A	9,1	15,8
Anlaßstrom	A	73	126
PUMPENMOTOR	V	220/240	
	W	550	
	A	3,6	
Pumpenmotorkondensator	mF	25	
ZÜNDTRANSFORMATOR	V1 - V2	230 V - 2 x 5 kV	
	I1 - I2	1,9 A - 30 mA	
ELEKTRISCHE LEISTUNGS-AUFNAHME	W max	6000	
SCHUTZART		IP 44	

Motor IE2

MODELL		RLS 190/M MZ	
ELEKTRISCHE SPEISUNG	V	400 mit Nulleiter ~ +/-10%	230 mit Nulleiter ~ +/-10%
	Hz	50 - dreiphasig	50 - dreiphasig
ELEKTROMOTOR	rpm	2900	
GEBLASEMOTOR	V	400	230
	W	4500	4500
Betriebsstrom	A	8,7	15
Anlaßstrom	A	81	141
PUMPENMOTOR	V	220/240	
	W	550	
	A	3,6	
Pumpenmotorkondensator	mF	25	
ZÜNDTRANSFORMATOR	V1 - V2	230 V - 2 x 5 kV	
	I1 - I2	1,9 A - 30 mA	
ELEKTRISCHE LEISTUNGS-AUFNAHME	W max	6000	
SCHUTZART		IP 44	

LAND	GASKATEGORIE (gemäß Norm EN 437)	GASKATEGORIE (gemäß Norm EN 676)
SE - FI - AT - GR - DK - ES - GB - IT - IE - PT - IS - CH - NO	I _{2H}	I _{2R}
DE	I _{2ELL}	
NL	I _{2L}	
FR	I _{2Er}	
BE	I _{2E(R)B}	
LU - PL	I _{2E}	

BAUVARIANTEN

Brennercode	Flammrohr Länge mm
3488100 - 3488110 20011623 - 20011625	412
20052642	542

MODELL	Code	Stromversorgung
RLS 190/M MZ	3488100 - 3488110 20052642	400 V
RLS 190/M MZ	20011623 - 20011625	230 V

ZUBEHÖR (auf Wunsch):

- **KIT FÜR DIE LEISTUNGSREGELUNG BEI MODULIERENDEM BETRIEB:** Bei modulierendem Betrieb passt der Brenner die Leistung stufenlos dem Wärmebedarf an und stellt konstante Temperatur- oder Druckwerte sicher. Folgende Zubehörteile müssen bestellt werden: • Der Leistungsregler (an den Brenner einzubauen) • Der Fühler (an den Wärmeerzeuger einzubauen).

WERT ZU ÜBERWACHEN		FÜHLER		LEISTUNGSREGLER	
	Regelbereich	Typ	Code	Typ	Code
Temperatur	- 100...+500°C	PT 100	3010110	RWF40	3010212
Druck	0...2,5 bar	Fühler mit Ausgang	3010213		
	0...16 bar		3010214		

- **KIT LANGBRENNERKOPF** (Länge L = 542 mm): Cod. **3010366** kann nur für hergestellte Brenner verwendet werden, die eine folgende Seriennummer haben: ≤ **02416xxxxxx** und Cod. **3010440** kann nur für hergestellte Brenner verwendet werden, die eine folgende Seriennummer haben: ≥ **02417xxxxxx**.

- **GASARMATUREN GEMÄß NORM EN 676 (mit Ventilen, Druckregler und Filter):** siehe Seite 28.

WICHTIGER HINWEIS: Der Installateur haftet für den eventuellen Zusatz von sicherheitsteilen, die nicht in dieser Betriebsanleitung vorgesehen sind.

TECHNICAL DATA

MODEL			RLS 190/M MZ	
TYP			3488100 - 3488110 20052642	20011623 - 20011625
OUTPUT ⁽¹⁾	2nd stage	kW	1100 - 2150	
DELIVERY ⁽¹⁾	(MIN - MAX)	kg/h	93 - 181	
	1st stage	kW	550	
	(MIN)	kg/h	46	
FUEL			LIGHT OIL, viscosity at 20 °C: 6 mm ² /s max (1,5 °E - 6 cSt) NATURAL GAS: G20 (methane) - G21 - G22 - G23 - G25	
Gas pressure at maximum delivery ⁽²⁾ Gas: G20/G25			mbar 14 / 21	
OPERATION			- Intermittent (min. 1 stop in 24 hours) - Light oil: Two-stage (high and low flame) and single-stage (all - nothing) - Gas: Progressive two-stage or modulating by kit (see ACCESSOIRES)	
NOZZLES		number	2	
STANDARD APPLICATIONS			Boilers: water, steam, diathermic oil	
AMBIENT TEMPERATURE		°C	0 - 40	
COMBUSTION AIR TEMPERATURE		°C max	60	
PUMP	delivery (at 12 bar)	kg/h	230	
	pressure range	bar	10 - 21	
	fuel temperatur	°C max	90	
CONFORMITY TO EEC DIRECTIVES			90/396 - 2006/42 - 2004/108 - 2006/95	
NOISE LEVELS ⁽³⁾		dBA	85	
APPROVAL		CE	0085BP0439	

(1) Reference conditions: Ambient temperature 20°C - Barometric pressure 1000 mbar - Altitude 100 m s.l.m.

(2) Pressure at test point 4)(A)p.12 with zero pressure in the combustion chamber and maximum burner output.

(3) Sound pressure measured in manufacturer's combustion laboratory, with burner operating on test boiler and at maximum rated output.

ELECTRICAL DATA

Motor IE1

MODEL			RLS 190/M MZ	
ELECTRICAL SUPPLY		V	400 with neutral +/-10%	230 with neutral +/-10%
		Hz	50 - three-phaes ~	50 - three-phaes ~
ELECTRIC MOTORS		rpm	2860	
FAN MOTOR		V	400	230
		W	4500	4500
Running current		A	9,1	15,8
Start-up current		A	73	126
PUMP MOTOR		V	220/240	
		W	550	
		A	3,6	
Pump motor capacitor		µF	25	
IGNITION TRANSFORMER		V1 - V2	230 V - 2 x 5 kV	
		I1 - I2	1,9 A - 30 mA	
ELECTRICAL POWER CONSUMPTION		W max	6000	
ELECTRICAL PROTECTION			IP 44	

Motor IE2

MODEL			RLS 190/M MZ	
ELECTRICAL SUPPLY		V	400 with neutral +/-10%	230 with neutral +/-10%
		Hz	50 - three-phaes ~	50 - three-phaes ~
ELECTRIC MOTORS		rpm	2900	
FAN MOTOR		V	400	230
		W	4500	4500
Running current		A	8,7	15
Start-up current		A	81	141
PUMP MOTOR		V	220/240	
		W	550	
		A	3,6	
Pump motor capacitor		µF	25	
IGNITION TRANSFORMER		V1 - V2	230 V - 2 x 5 kV	
		I1 - I2	1,9 A - 30 mA	
ELECTRICAL POWER CONSUMPTION		W max	6000	
ELECTRICAL PROTECTION			IP 44	

COUNTRY	GAS CATEGORY (according regulation EN 437)	GAS CATEGORY (according regulation EN 676)
SE - FI - AT - GR - DK - ES - GB - IT - IE - PT - IS - CH - NO	I _{2H}	I _{2R}
DE	I _{2ELL}	
NL	I _{2L}	
FR	I _{2Er}	
BE	I _{2E(R)B}	
LU - PL	I _{2E}	

VARIANTS

Burner code	Blast tube length mm
3488100 - 3488110 20011623 - 20011625	412
20052642	542

Model	Code	Power supply electrical
RLS 190/M MZ	3488100 - 3488110 20052642	400 V
RLS 190/M MZ	20011623 - 20011625	230 V

ACCESSORIES (optional):

- **OUTPUT POWER REGULATOR KIT:** Under modulating operation, the burner automatically adapts to one of an infinite number of firing rates between the low and high flame output positions, thus ensuring stable operating conditions in terms of temperature or pressure. Two components should be ordered: • Power regulator to install to the burner • Probe to install to the boiler.

PARAMETER TO BE CHECKED		PROBE		POWER REGULATOR	
	Range	Type	Code	Type	Code
Temperature	- 100...+500°C	PT 100	3010110	RWF40	3010212
Pressure	0...2.5 bar	Output probe	3010213		
	0...16 bar	4...20 mA	3010214		

- **EXTENDED COMBUSTION HEAD KIT:** (length L = 542 mm): cod. **3010366** can only be used for the burners produced with a registration number \leq **02416xxxxxx** and cod. **3010440** can only be used for the burners produced with a registration number \geq **02417xxxxxx**.

- **GAS TRAIN ACCORDING TO REGULATION EN 676 (with valves, pressure governor and filter):** see page 28.

IMPORTANT: The installer is responsible for the addition of any safety device not foreseen in the present manual.

DONNÉES TECHNIQUES

MODELE			RLS 190/M MZ	
TYPE			3488100 - 3488110 20052642	20011623 - 20011625
PUISSANCE (1)	2ème allure (MIN - MAX)	kW	1100 - 2150	
DEBIT (1)	1ère allure (MIN)	kg/h	93 - 181	
		kW	550	
		kg/h	46	
COMBUSTIBLES			FIOUL DOMESTIQUE, viscosité à 20 °C: 6 mm ² /s max. (1,5 °E - 6 cSt) GAZ NATUREL: G20 (méthano) - G21 - G22 - G23 - G25	
Pression du gaz à la puissance max. (2) Gaz: G20/G25			mbar	14 / 21
FONCTIONNEMENT			- Intermittent (1 arrêt min en 24 heures) - Fioul: 2 allures (flamme haute et basse) et une allure (tout - rien) - Gas: Deux allure progressives ou modulant avec kit (voir Accessoires).	
GICLEURS		numero	2	
EMPLOI STANDARD			Chaudières à eau, à vapeur, à huile diathermique	
TEMPERATURE AMBIANTE		°C	0 - 40	
TEMPERATURE AIR COMBURANT		°C max	60	
POMPE débit (à 12 bar)		kg/h	230	
plage de pression		bar	10 - 21	
température combustible		°C max	90	
CONFORMEMENT AUX DIRECTIVES CEE			90/396 - 2006/42 - 2004/108 - 2006/95	
NIVEAU DE BRUIT (3)		dBA	85	
HOMOLOGATION		CE	0085BP0439	

(1) Conditions de référence: Température ambiante 20°C - Pression barométrique 1000 mbar - Altitude 100 m au-dessus du niveau de la mer.

(2) Pression à la prise 4)(A)p.12, avec une pression nulle dans la chambre de combustion et à la puissance maximum du brûleur.

(3) Pression acoustique mesurée dans le laboratoire combustion du constructeur, le brûleur fonctionnant sur une chaudière d'essai à la puissance maximum.

DONNÉES ÉLECTRIQUES

Moteur IE1

MODELE		RLS 190/M MZ		
ALIMENTATION ELECTRIQUES		V	400 avec neutre +/-10%	230 avec neutre +/-10%
		Hz	50 - triphasée ~	50 - triphasée ~
MOTEURS ELECTRIQUES		rpm	2860	
MOTEUR VENTILATEUR		V	400	230
		W	4500	4500
Courant de fonctionnement		A	9,1	15,8
Courant de pointe		A	73	126
MOTEUR POMPE		V	220/240	
		W	550	
		A	3,6	
Condensateur moteur pompe		µF	25	
TRANSFORMATEUR D'ALLUMAGE		V1 - V2	230 V - 2 x 5 kV	
		I1 - I2	1,9 A - 30 mA	
PUISSANCE ELECTRIQUE ABSORBEE		W max	6000	
DEGRE DE PROTECTION			IP 44	

Moteur IE2

MODELE		RLS 190/M MZ		
ALIMENTATION ELECTRIQUES		V	400 avec neutre +/-10%	230 avec neutre +/-10%
		Hz	50 - triphasée ~	50 - triphasée ~
MOTEURS ELECTRIQUES		rpm	2900	
MOTEUR VENTILATEUR		V	400	230
		W	4500	4500
Courant de fonctionnement		A	8,7	15
Courant de pointe		A	81	141
MOTEUR POMPE		V	220/240	
		W	550	
		A	3,6	
Condensateur moteur pompe		µF	25	
TRANSFORMATEUR D'ALLUMAGE		V1 - V2	230 V - 2 x 5 kV	
		I1 - I2	1,9 A - 30 mA	
PUISSANCE ELECTRIQUE ABSORBEE		W max	6000	
DEGRE DE PROTECTION			IP 44	

PAYS	CATEGORIE GAZ (selon la norme EN 437)	CATEGORIE GAZ (selon la norme EN 676)
SE - FI - AT - GR - DK - ES - GB - IT - IE - PT - IS - CH - NO	I _{2H}	
DE	I _{2ELL}	
NL	I _{2L}	
FR	I _{2Er}	I _{2R}
BE	I _{2E(R)B}	
LU - PL	I _{2E}	

MODELES DISPONIBLES

Code brûleur	Longuer buse mm
3488100 - 3488110 20011623 - 20011625	412
20052642	542

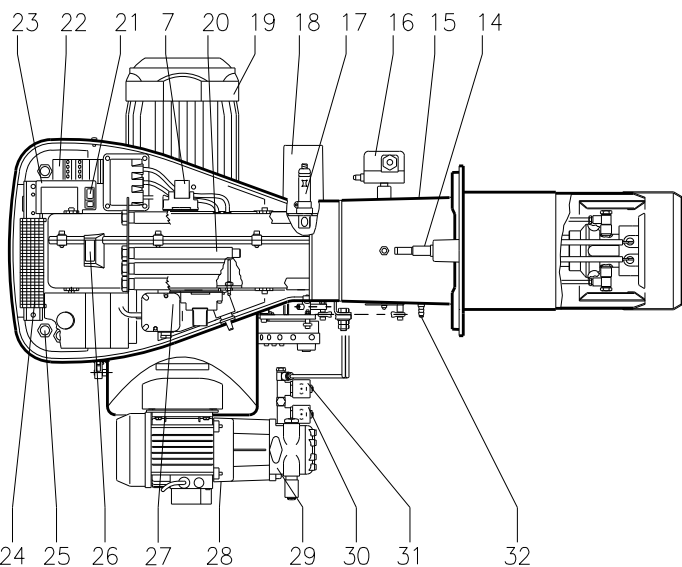
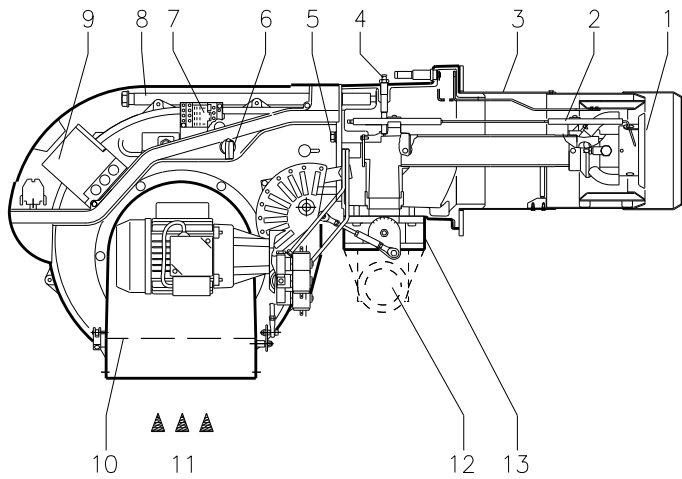
Modèle	Code	Alimentation électrique
RLS 190/M MZ	3488100 - 3488110 20052642	400 V
RLS 190/M MZ	20011623 - 20011625	230 V

ACCESSOIRES (sur demande):

- **KIT REGULATEUR DE PUISSANCE POUR FONCTIONNEMENT MODULANT:** En fonctionnement modulant, le brûleur adapte continuellement la puissance à la demande de chaleur assurant une grande stabilité au paramètre contrôlé: température ou pression. Il faut commander 2 composants: • Le régulateur de puissance à installer sur le brûleur • La sonde à installer sur le générateur de chaleur.

PARAMETRE A CONTROLER		SONDE		REGULATEUR DE PUISSANCE	
	Plage de régulation	Type	Code	Type	Code
Température	- 100...+500°C	PT 100	3010110	RWF40	3010212
Pression	0...2,5 bar	Sonde avec sortie	3010213		
	0...16 bar	4...20 mA	3010214		

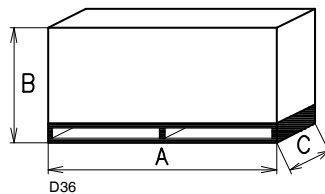
- **KIT TÊTE LONGUE** (longueur L = 542 mm): cod. **3010366** peut être utilisé seulement pour les brûleurs produits avec le numéro d'immatriculation \leq **02416xxxxxx** et cod. **3010440** peut être utilisé seulement pour les brûleurs produits avec le numéro d'immatriculation \geq **02417xxxxxx**.
- **RAMPES GAZ SELON LA NORME EN 676 (avec vannes, régulateur de pression et filtre):** voir p. 28.
ATTENTION: Si l'installateur ajoute des organes de sécurité non prévus dans ce manuel, il en assume la responsabilité.



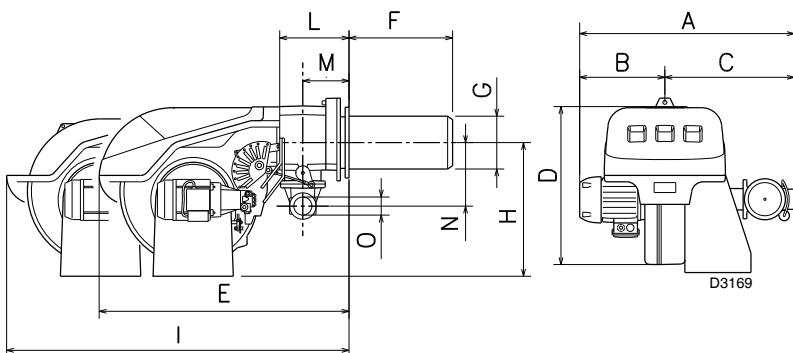
D3168

(A)

mm	A (1)	B	C	kg
RLS 190/M MZ TC	1270 - 1400	750	900	160
RLS 190/M MZ TL	1500	770	1000	162



(B)



D3169

(C)

mm	A	B	C	D	E	F (1)	G	H	I (1)	L	M	N	O
RLS 190/M MZ TC	843	366	477	555	863	412-542	222	430	1442-1587	237	141	186	Rp2
RLS 190/M MZ TL	843	366	477	555	863	542	222	430	1587	237	141	186	Rp2

(1) Boccaglio: corto-lungo / Flammenrohr: kurz-lang
Blast tube: short-long / Buse: courte-longue

DESCRIZIONE BRUCIATORE

- 1 Disco di stabilità fiamma
- 2 Elettrodi di accensione
- 3 Testa di combustione
- 4 Presa di pressione gas e vite fissa testa
- 5 Viti per il fissaggio ventilatore al manico
- 6 Commutatore olio - gas
- 7 Relè
- 8 Guide per apertura bruciatore ed ispezione alla testa di combustione
- 9 Apparecchiatura elettrica con avvisatore luminoso di blocco e pulsante di sblocco
- 10 Serranda aria
- 11 Ingresso aria nel ventilatore
- 12 Condotto arrivo gas
- 13 Valvola farfalla gas
- 14 Vite per regolazione testa di combustione
- 15 Manicotto con flangia per il fissaggio alla caldaia
- 16 Pressostato gas di massima
- 17 Cellula UV
- 18 Servomotore, comanda la farfalla del gas e, tramite una camma a profilo variabile, la serranda dell'aria. Durante la sosta del bruciatore la serranda dell'aria è completamente chiusa per ridurre al minimo le dispersioni termiche della caldaia dovute al tiraggio del camino che richiama l'aria dalla bocca di aspirazione del ventilatore.
- 19 Motore ventilatore
- 20 Prolunghe per guide 8)
- 21 Un interruttore per:
funzionamento automatico-manuale-speso
Un pulsante per:
aumento - diminuzione potenza
- 22 Contattore motore e relè termico con pulsante di sblocco
- 23 Staffa per l'applicazione del regolatore di potenza RWF40
- 24 Morsetteria
- 25 Passacavi per collegamenti elettrici a cura dell'installatore
- 26 Visore fiamma
- 27 Pressostato aria di minima (tipo differenziale)
- 28 Motore pompa
- 29 Pompa
- 30 Valvola di sicurezza
- 31 Valvole di 1° e 2° stadio
- 32 Presa di pressione aria

Vi sono due possibilità di blocco del bruciatore:
Blocco apparecchiatura: l'accensione del pulsante dell'apparecchiatura 9)(A) avverte che il bruciatore è in blocco.

Per sbloccare premere il pulsante.

Blocco motore: per sbloccare premere il pulsante del relè termico 22)(A).

IMBALLO - PESO (B) - misure indicative

- L'imballo del bruciatore appoggia su una pedana in legno particolarmente adatta ai carrelli elevatori. Le dimensioni di ingombro dell'imballo sono riportate nella tabella (B).

- Il peso del bruciatore completo di imballo è indicato nella tabella (B).

INGOMBRO (C) - misure indicative

L'ingombro del bruciatore è riportato in fig. (C). Tener presente che per ispezionare la testa di combustione il bruciatore deve essere aperto arretrando la parte posteriore sulle guide.

L'ingombro del bruciatore aperto è indicato dalla quota I.

CORREDO

- 1 - Flangia per rampa gas
- 1 - Guarnizione per flangia
- 4 - Viti per fissare la flangia M 10 x 40 al regolatore a farfalla gas
- 1 - Schermo termico
- 4 - Viti per fissaggio manicotto flangia del bruciatore alla caldaia: M 16 x 40
- 2 - Tubi flessibili
- 2 - Nipples per tubi flessibili con guarnizioni
- 1 - Istruzione
- 1 - Catalogo ricambi

BRENNERBESCHREIBUNG (A)

- 1 Scheibe für Flammenstabilität
- 2 Zündelektroden
- 3 Flammkopf
- 4 Luftdruckentnahmestelle und Befestigungsschraube des Flammkopfes
- 5 Befestigungsschraube des Gebläse an der Gasanschluß-Muffe
- 6 OL/GAS Umschalter
- 7 Relais
- 8 Gleitschienen zum Ausschwenken des Brenners und für die Kontrolle des Flammkopfes
- 9 Steuergerät mit Kontrolllampe für Störabschaltung und Entriegelungsschalter
- 10 Luftklappe
- 11 Lufteinlaß zum Gebläse
- 12 Gaszuleitung
- 13 Gasdrossel
- 14 Einstellschraube Flammkopf
- 15 Gasanschluß-Muffe mit Flansch für die Befestigung am Kessel
- 16 Gas-Höchstdruckwächter
- 17 UV Zelle
- 18 Stellantrieb zur Steuerung der Gasdrossel und, über einen Nocken mit variablem Profil, der Luftklappe.
Bei Brennerstillstand ist die Luftklappe geschlossen, um die Wärmeverluste des Kessels durch den Kaminzug mit Luftnachführung von der Saugöffnung des Gebläses zu vermeiden.
- 19 Gebläsemotor
- 20 Verlängerungen zu Gleitschienen 8)
- 21 Ein Schalter für:
Automatischer Betrieb-Manueller Betrieb-Aus Ein Druckknopf für:
Leistungserhöhung - Leistungsbminderung
- 22 Motorschaltglied und Wärmerelais mit Entriegelungsschalter
- 23 Tragbügel zum Einbau des Leistungsreglers RWF40
- 24 Klemmenbrett
- 25 Kabeldurchgänge für die Elektroanschlüsse vom Installateur auszuführen
- 26 Sichtfenster
- 27 Mindestluftdruckwächter (Differentialtyp)
- 28 Pumpenmotor
- 29 Pumpe
- 30 Sicherheitsventil
- 31 Ventile 1. und 2. Stufe
- 32 Luftdruckentnahmestelle

Die Störabschaltungen des Brenners können zweierlei Art sein:
Störabschaltung des Gerätes: Das Aufleuchten des Druckknopfes des Gerätes 9)(A) weist auf eine Störabschaltung des Brenners hin.
Zur Entriegelung den Druckknopf drücken.
Störabschaltung des Motors: Entriegelung durch Drücken auf den Druckknopf des Überstromauslösers 22)(A).

VERPACKUNG - GEWICHT (B) - Richtwerte

- Der Brenner steht auf einem besonders für die Handhabung mit Hubwagen geeignetem Holzrahmen. Die Außenabmessungen der Verpackung sind in Tabelle (B) aufgeführt.
- Das Gesamtgewicht des Brenners einschließlich Verpackung wird aus Tabelle (B) ersichtlich (B).

ABMESSUNGEN (C) - Richtwerte

Die Brennerabmessungen sind in der Abb. (C) angeführt.
Zur Inspektion des Flammkopfes muß der Brenner geöffnet und der hintere Teil auf den Gleitschienen zurückgeschoben werden.
Die Abmessungen des offenen Brenners sind unter I aufgeführt.

AUSSTATTUNG

- 1 - Flansch für Gasarmaturen
- 1 - Dichtung für Flansch
- 4 - Schrauben für die Befestigung des M10 x 40 Flansches an den Gasdrosselregler
- 1 - Wärmeschild
- 4 - Schrauben für die Befestigung des Brenner-Gasanschlußflansches am Kessel: M 16 x 40
- 2 - Schläuche
- 2 - Schlauchnippel mit Dichtungen
- 1 - Anleitung
- 1 - Ersatzteile Katalog

BURNER DESCRIPTION (A)

- 1 Flame stability disk
- 2 Ignition electrodes
- 3 Combustion head
- 4 Gas pressure test point and head fixing screw
- 5 Screw securing fan to sleeve
- 6 OIL/GAS selector
- 7 Relay
- 8 Slide bars for opening the burner and inspecting the combustion head
- 9 Control box with lock-out pilot light and lock-out reset button
- 10 Air gate valve
- 11 Air inlet to fan
- 12 Gas input pipework
- 13 Gas butterfly valve
- 14 Screw for combustion head adjustment
- 15 Sleeve with flange for securing the burner to the boiler
- 16 Max. gas pressure switch
- 17 Cell UV
- 18 Servomotor controlling the gas butterfly valve and of air gate valve (by means of a variable profile cam mechanism).
When the burner is not operating the air gate valve is fully closed in order to reduce heat dispersion from the boiler due to the flue draught which draws air from the fan suction inlet.
- 19 Fan motor
- 20 Extensions for slide bars 8)
- 21 Power switch for different operations:
automatic - manual - off
Button for:
Power increase - power reduction
- 22 Motor contactor and thermal cut-out with reset button
- 23 Bracket for mounting the power regulator RWF40
- 24 Terminal strip
- 25 Fairleads for electrical connections by installer
- 26 Flame inspection window
- 27 Minimum air pressure switch (differential operating type)
- 28 Pump motor
- 29 Pump
- 30 Safety solenoid valve
- 31 1st and 2nd stage valves
- 32 Air pressure test point

Two types of burner failure may occur:
Control Box Lock-out: if the control box 9)(A) pushbutton lights up, it indicates that the burner is in lock-out.
To reset, press the pushbutton.
Motor trip: release by pressing the pushbutton on thermal relay 22)(A).

PACKAGING - WEIGHT (B) - Approximate measurements

- The burners stands on a wooden base which can be lifted by fork-lifts. Outer dimensions of packaging are indicated in (B).
- The weight of the burner complete with packaging is indicated in Table (B).

MAX. DIMENSIONS (C) - Approximate measurements

The maximum dimensions of the burner are given in (C).
Bear in mind that inspection of the combustion head requires the burner to be opened and the rear part withdrawn on the slide bars.
The maximum dimension of the burner when open, without casing, is given in measurement I.

STANDARD EQUIPMENT

- 1 - Gas train flange
- 1 - Flange gasket
- 4 - Flange fixing screws M 10 x 40 to the butterfly valve
- 1 - Thermal insulation screen
- 4 - Screws to secure the burner sleeve with flange to the boiler: M 16 x 40
- 2 - Flexible hoses
- 2 - Nipples for flexible hoses with gasket
- 1 - Instruction booklet
- 1 - Spare parts list

DESCRIPTION BRULEUR (A)

- 1 Disque de stabilité de flamme
- 2 Electrodes d'allumage
- 3 Tête de combustion
- 4 Prise de pression gaz et vis de fixation tête
- 5 Vis de fixation ventilateur au manchon
- 6 Sélecteur FIOUL/GAZ
- 7 Relais
- 8 Guides pour ouverture brûleur et inspection de la tête de combustion
- 9 Coffret de sécurité avec signal lumineux de blocage et bouton de déblocage
- 10 Volet d'air
- 11 Entrée d'air dans le ventilateur
- 12 Canalisation d'arrivée du gaz
- 13 Vanne papillon gaz
- 14 Vis pour réglage tête de combustion
- 15 Manchon pour fixation à la chaudière
- 16 Pressostat gaz seuil maximum
- 17 Détecteur UV
- 18 Servomoteur de commande de la vanne papillon du gaz et, par came à profil variable, du volet d'air. Lors de l'arrêt du brûleur ce volet d'air est complètement fermé afin de réduire le plus possible les dispersions thermiques de la chaudière causées par le tirage du conduit de rappel d'air sur la bouche d'aspiration du ventilateur.
- 19 Moteur ventilateur
- 20 Rallonges pour guides 8)
- 21 Un interrupteur pour le fonctionnement: automatique - manuel - éteint
Un bouton pour:
augmentation - diminution de puissance
- 22 Contacteur moteur et relais thermique avec bouton de déblocage
- 23 Support pour l'application du régulateur de puissance RWF40
- 24 Bornier
- 25 Passe-câbles pour les connexions électriques à la charge de l'installateur
- 26 Viseur flamme
- 27 Pressostat air seuil minimum (type différentiel)
- 28 Moteur pompe
- 29 Pompe
- 30 Electrovanne de sécurité
- 31 Electrovanne de 1ère et 2ème allure
- 32 Prise de pression air

Il existe deux types de blocage du brûleur:
Blocage coffret: l'allumage du bouton du coffret de sécurité 9)(A) avertit que le brûleur s'est bloqué.

Pour le débloquent appuyer sur le bouton.
Blocage moteur: pour le débloquent appuyer sur le bouton-poussoir du relais thermique 22)(A).

EMBALLAGE - POIDS (B) - Mesures indicatives

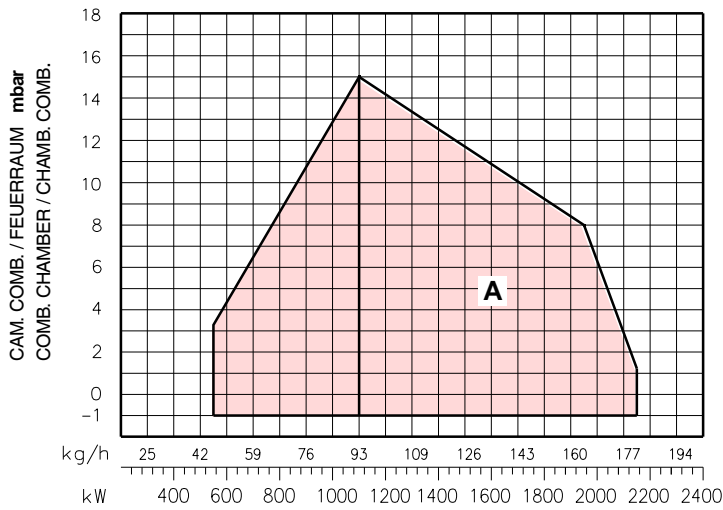
- Le brûleur est placé sur une palette qui peut être soulevée par des chariots transpalettes. Les dimensions d'encombrement de l'emballage sont reportées dans le tableau (B).
- Le poids du brûleur avec son emballage est indiqué dans le tab. (B).

ENCOMBREMENT (C) - Mesures indicatives

L'encombrement du brûleur est indiqué dans le tab. (C).
Il faut tenir compte du fait que pour inspecter la tête de combustion, le brûleur doit être ouvert, la partie arrière reculée sur les guides.
L'encombrement du brûleur ouvert, sans carter, est indiqué par la cote I.

EQUIPEMENT STANDARD

- 1 - Bride pour rampe gaz
- 1 - Joint pour bride
- 4 - Vis pour fixer la bride M 10 x 40 au régulateur à papillon gaz
- 1 - Ecran thermique
- 4 - Vis pour fixer le manchon avec bride du brûleur à la chaudière: M 16 x 40
- 2 - Tuyaux flexibles
- 2 - Raccords pour tuyaux flexibles avec joints
- 1 - Instructions
- 1 - Catalogue pièces détachées



(A)

D3170

CAMPI DI LAVORO (A)

La potenza del bruciatore varia in funzionamento tra:

- una **POTENZA MASSIMA**, scelta entro l'area A.
- e una **POTENZA MINIMA**, che non deve essere inferiore al limite minimo del diagramma:

$$\text{RLS 190/M MZ} = 550 \text{ kW}$$

Attenzione:

il CAMPO DI LAVORO è stato ricavato alla temperatura ambiente di 20 °C, alla pressione barometrica di 1000 mbar (circa 100 m s.l.m.) e con la testa di combustione regolata come indicato a p. 18.

RAPPORTO DI MODULAZIONE

Il rapporto di modulazione, ricavato in caldaie di prova secondo la norma (EN 676 per gas, EN 267 per gasolio), è di:

- 3 : 1 (gas);
- 2 : 1 (gasolio).

In caso di funzionamento a gas è possibile utilizzare il bruciatore con un diverso rapporto di modulazione a seconda dell'applicazione; per ulteriori informazioni consultare il costruttore.

CALDAIA DI PROVA (B)

I campi di lavoro sono stati ricavati in speciali caldaie di prova, secondo la norma EN 676.

Riportiamo in (B) diametro e lunghezza della camera di combustione di prova.

Esempio:

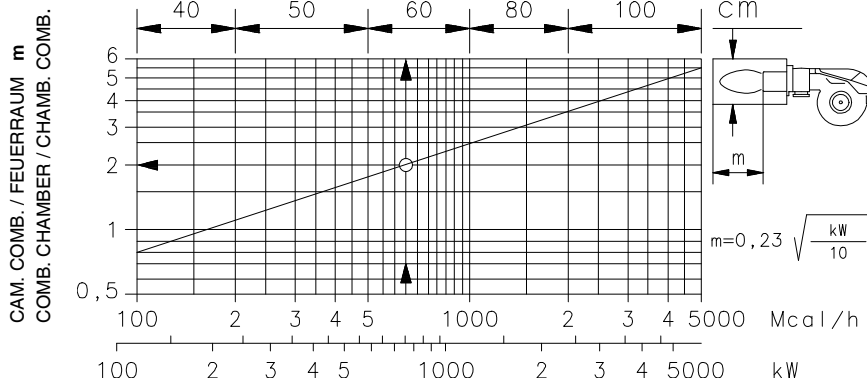
Potenza 650 Mcal/h:
diametro 60 cm - lunghezza 2 m.

CALDAIE COMMERCIALI (C) - IMPORTANTE

Il bruciatore RLS 190/M MZ è adatto per funzionare su caldaie con camera di combustione a deflusso dal fondo (tre giri di fumo) sulle quali si ottengono i migliori risultati di basse emissioni di NO_x.

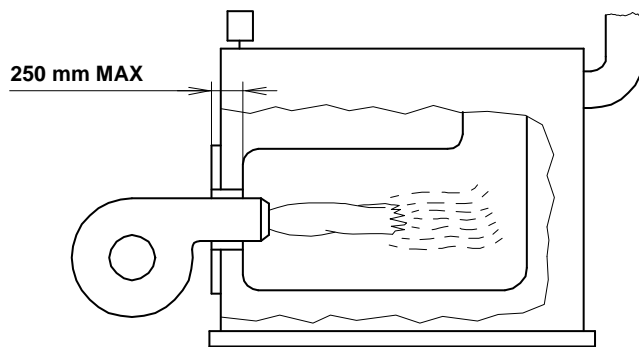
Lo spessore massimo del portello anteriore della caldaia non deve superare 250 mm (vedi fig. C).

L'abbinamento è assicurato quando la caldaia è omologata CE; per caldaie o forni con camere di combustione di dimensioni molto diverse da quelle riportate dal diagramma (B) sono consigliate verifiche preliminari.



(B)

D715



(C)

D1079

REGELBEREICHE (A)

Während des Betriebs schwankt die Brennerleistung zwischen:

- einer **HÖCHSTLEISTUNG**, innerhalb des Feldes A gewählt,
- und einer **MINDESTLEISTUNG**, die nicht niedriger sein darf als die Mindestgrenze des Diagramms.

RLS 190/M MZ = 550 kW

Achtung:

der REGELBEREICH wurde bei einer Raumtemperatur von 20 °C, einem barometrischen Druck von 1000 mbar (ungefähr 100 m ü.d.M.) und einem wie auf Seite 19 eingestelltem Flammkopf gemessen.

MODULATIONSVERHÄLTNIS

Das Modulationsverhältnis, an Prüfkesseln gemäß der Norm (EN 676 bei Gas, EN 267 bei Öl) erhalten, ist:

- 3 : 1 (Gas);
- 2 : 1 (Öl).

Je nach Anwendung kann der Brenner bei Gasbetrieb mit einem anderen Modulationsverhältnis benutzt werden; weitere Auskünfte sind beim Hersteller erhältlich.

PRÜFKESSEL (B)

Die Regelbereiche wurden an speziellen Prüfkesseln entsprechend Norm EN 676 ermittelt. In (B) sind Durchmesser und Länge der Prüfbrennkammer angegeben.

Beispiel:

Leistung 650 Mcal/h:
Durchmesser = 60 cm, Länge = 2 m.

HANDELSÜBLICHE KESSEL (C) - ACHTUNG

Der Brenner RLS 190/M MZ ist für den Betrieb an Kesseln mit Brennkammer mit Abfluss vom Boden her (drei Rauchwindungen) geeignet, an denen mit Bezug auf niedrige NOx Emissionen die besten Ergebnisse erhalten werden.

Die Höchststärke der Kesselvordertür darf 250 mm nicht überschreiten (siehe Abb. C).

Die Kombination ist sicher, wenn der Kessel CE-typgeprüft ist; für Kessel oder Öfen mit Brennkammern, deren Abmessungen von jenen im Schaubild (B) stark abweichen, werden Vorprüfungen empfohlen.

FIRING RATES (A)

During operation, burner output varies between:

- a **MAXIMUM OUTPUT**, selected within area A,
- and a **MINIMUM OUTPUT**, which must not be lower than the minimum limit in the diagram.

RLS 190/M MZ = 550 kW

Important:

The FIRING RATE area values have been obtained considering a surrounding temperature of 20 °C, and an atmospheric pressure of 1000 mbar (approx. 100 m above sea level) and with the combustion head adjusted as shown on page 19.

MODULATION RATIO

The modulation ratio, determined using test boilers according to standard (EN 676 for gas, EN 267 for light oil), is:

- 3 : 1 (gas);
- 2 : 1 (light oil).

In case of gas operation the burner can be used with a different modulation ratio depending on the application - contact the manufacturer for further information.

TEST BOILER (B)

The firing rates were set in relation to special test boilers, according to EN 676 regulations.

Figure (B) indicates the diameter and length of the test combustion chamber.

Example:

Output 650 Mcal/h:
diameter = 60 cm; length = 2 m.

COMMERCIAL BOILERS (C) - IMPORTANT

The RLS 190/M MZ burner is suitable for operation on boilers with combustion chambers featuring flow from the base (three flue passes) on which the best results are obtained in terms of low NOx emissions.

The maximum thickness of the boiler's front door must not exceed 250 mm (see fig. C).

The burner-boiler match is assured where the boiler is EC type-approved; for boilers and furnaces with combustion chambers featuring dimensions differing considerably from those given in the diagram (B), it is advisable to perform preliminary tests.

PLAGES DE PUISSANCE (A)

La puissance du brûleur en fonctionnement varie entre:

- une **PUISSANCE MAXIMUM**, choisie dans la plage A,
- et une **PUISSANCE MINIMUM**, qui ne doit pas être inférieure à la limite minimum du diagramme.

RLS 190/M MZ = 550 kW

Attention:

La PLAGE DE PUISSANCE a été calculée à une température ambiante de 20 °C, à une pression barométrique de 1000 mbars (environ 100 m au-dessus du niveau de la mer) et avec la tête de combustion réglée comme indique la p. 19.

RAPPORT DE MODULATION

Le rapport de modulation, obtenu sur des chaudières d'essai selon la norme (EN 676 pour gaz, EN 267 pour fioul), est de

- 3 : 1 (gaz);
- 2 : 1 (fioul).

Pour fonctionnement à gaz il est possible d'utiliser le brûleur avec un autre rapport de modulation en fonction de l'application; contacter le fabricant pour avoir de plus amples informations.

CHAUDIERE D'ESSAI (B)

Les plages de puissance ont été établies sur des chaudières d'essai spéciales, selon la norme EN 676. Nous reportons fig.(B) le diamètre et la longueur de la chambre de combustion d'essai.

Exemple:

Puissance 650 Mcal/h:
diamètre 60 cm - longueur 2 m.

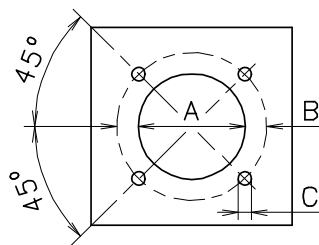
CHAUDIÈRES COMMERCIALES (C) - ATTENTION

Le brûleur RLS 190/M MZ peut fonctionner sur des chaudières à trois parcours de gaz. Sur ces types de chaudières sont obtenus les meilleurs résultats de basse émissions NOx.

L'épaisseur maximale de la porte chaudière ne peut pas dépasser 250 mm (voir fig. C).

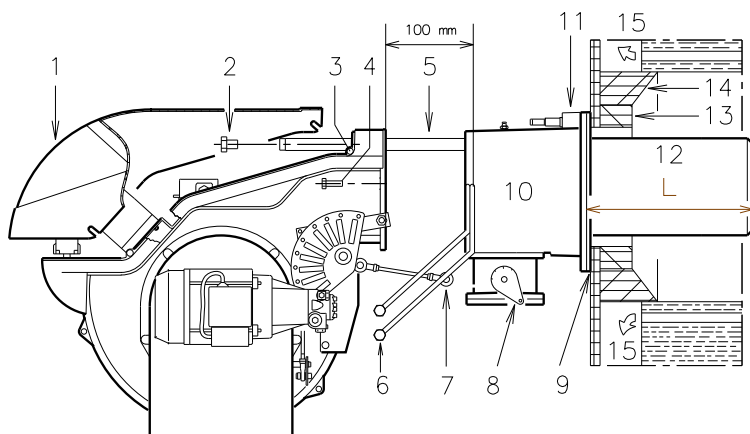
La combinaison chaudière-brûleur est assurée si la chaudière est homologuée CE. Pour des chaudières ou fours avec chambre de combustion dont les dimensions dérogent beaucoup du diagramme (B), il est conseillé de vérifier préliminairement la combinaison.

mm	A	B	C
RLS 190/M MZ	230	325-368	M 16



(A)

D455

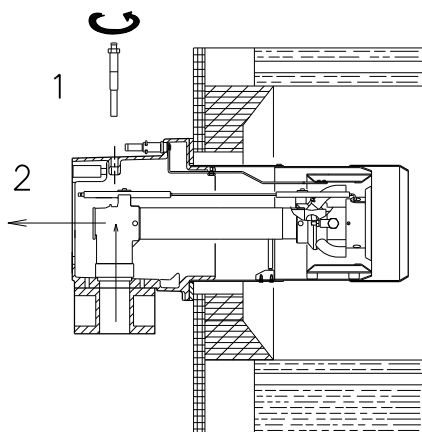


(B)

D3171

GPH	kg/h			kW 12 bar
	10 bar	12 bar	14 bar	
11.0	42.3	46.7	50.7	553.9
12.0	46.1	50.9	55.3	603.7
13.0	50.0	55.1	59.9	653.5
13.5	51.7	57.0	62.0	681.4
14.0	53.8	59.4	64.5	704.5
15.0	57.7	63.6	69.2	754.3
15.5	59.3	65.5	71.1	782.3
16.0	61.5	67.9	73.8	805.3
17.0	65.4	72.1	78.4	855.1
17.5	67.3	74.2	80.7	880.0
18.0	69.2	76.4	83.0	906.1
19.0	73.0	80.6	87.6	956.0
19.5	75.0	82.7	89.9	980.9
20.0	76.9	84.8	92.2	1005.8
21.5	82.7	91.2	99.1	1081.7
22.0	84.6	93.3	101.4	1106.6
24.0	92.2	101.8	110.6	1207.3
26.0	99.9	110.3	119.9	1308.2
28.0	107.6	118.8	129.1	1409.0

(C)



(D)

D3172

INSTALLAZIONE

PIASTRA CALDAIA (A)

Forare la piastra di chiusura della camera di combustione come in (A). La posizione dei fori filettati può essere tracciata utilizzando lo schermo termico a corredo del bruciatore.

LUNGHEZZA BOCCAGLIO (B)

La lunghezza del bocchaglio va scelta secondo le indicazioni del costruttore della caldaia e, in ogni caso, deve essere maggiore dello spessore della porta della caldaia, completa di refrattario. Le lunghezze, L (mm), disponibili sono:

Bocchaglio 12):	RLS 190/M MZ
• standard	412
• allungato	542

Per le caldaie con giro dei fumi anteriore 15), o con camera ad inversione di fiamma, eseguire una protezione in materiale refrattario 13), tra refrattario caldaia 14) e bocchaglio 12).

La protezione deve consentire al bocchaglio di essere estratto.

Per le caldaie con il frontale raffreddato ad acqua non è necessario il rivestimento refrattario 13)-14)(B), se non vi è espressa richiesta del costruttore della caldaia.

FISSAGGIO DEL BRUCIATORE ALLA CALDAIA (B)

Separare la testa di combustione dal resto del bruciatore, fig. (B):

- Scollegare i tubi del gasolio svitando i due raccordi 6)
- Sganciare lo snodo 7) dal settore graduato 8).
- Allentare le 4 viti 3) e togliere il cofano 1)
- Togliere le viti 2) dalle due guide 5)
- Togliere le due viti 4) ed arretrare il bruciatore sulle guide 5) per circa 100 mm.
- Disinserire i cavi degli elettrodi e quindi sfilare del tutto il bruciatore dalle guide.

Fissare il manicotto con flangia 11)(B) alla piastra della caldaia interponendo lo schermo isolante 9)(B) dato a corredo. Utilizzare le 4 viti pure date a corredo dopo averne protetto la filettatura con prodotti antigrippanti.

La tenuta bruciatore-caldaia deve essere ermetica.

SCELTA DEGLI UGELLI PER IL 1° E 2° STADIO

Entrambi gli ugelli vanno scelti tra quelli indicati nella tabella (C).

Il primo ugello determina la portata del bruciatore in 1° stadio.

Il secondo ugello funziona assieme al primo ed entrambi determinano la portata del bruciatore in 2° stadio.

Le portate del 1° e del 2° stadio devono essere comprese tra i valori indicati a pag. 4.

Utilizzare ugelli con angolo di polverizzazione 60° alla pressione consigliata di 12 bar.

Generalmente i due ugelli sono di eguale portata ma l'ugello del 1° stadio può avere una portata inferiore al 50 % della portata totale, quando si desidera ridurre il picco di contropressione al momento dell'accensione (il bruciatore consente buoni valori di combustione anche con rapporti 40 - 100% tra 1° e 2° stadio).

Esempio

Potenza caldaia = 1630 kW - rendimento 90 %

Potenza richiesta al bruciatore =

$1630 : 0,9 = 1812 \text{ kW}$;

$1812 : 2 = 906 \text{ kW per ugello}$

occorrono 2 ugelli uguali, 60°, 12 bar:

1° = 18 GPH - 2° = 18 GPH,

oppure due ugelli differenti:

1° = 16 GPH - 2° = 20 GPH.

MONTAGGIO DEGLI UGELLI

Togliere la vite 1)(D) ed estrarre la parte interna 2)(D).

INSTALLATION

KESELPLATTE (A)

Die Abdeckplatte der Brennkammer wie in (A) gezeigt vorbohren. Die Position der Gewindebohrungen kann mit dem zur Grundausstattung gehörenden Wärmeschild ermittelt werden.

FLAMMROHRLÄNGE (B)

Die Länge des Flammrohrs wird entsprechend der Angaben des Kesselherstellers gewählt und muß in jedem Fall größer als die Stärke der Kesseltür einschließlich feuerfestes Material sein. Die verfügbaren Längen, L (mm), sind:

Flammrohr 12):	RLS 190/M MZ
• Standardlänge	418
• verlängert	548

Für Heizkessel mit vorderem Abgasumlauf 15) oder mit Flammenumkehrkammer muß eine Schutzschicht aus feuerfestem Material 13), zwischen feuerfestem Material des Kessels 14) und Flammrohr 12) ausgeführt werden. Diese Schutzschicht muß so angelegt sein, daß das Flammrohr ausbaubar ist.

Für die Kessel mit wassergekühlter Frontseite ist die Verkleidung mit feuerfestem Material 13)-14)(B) nicht notwendig, sofern nicht ausdrücklich vom Kesselhersteller erfordert.

BEFESTIGUNG DES BRENNERS AM HEIZKESEL (B)

Den Flammkopf vom übrigen Brenner abtrennen, Abb. (B):

- Die Heizölrohre abtrennen, indem die zwei Nippel 6) losgeschraubt werden.
- Gelenk 7) aus dem Skalensegment 8) aushängen.
- Die 4 Schrauben 3) lockern und die Verkleidung 1) abnehmen.
- Die Schrauben 2) von den zwei Gleitschienen 5) abnehmen.
- Die Schrauben 4) abnehmen und den Brenner auf den Gleitschienen 5) ca. 100 mm nach hinten schieben.
- Die Elektrodenkabel abtrennen und dann den Brenner komplett aus den Gleitschienen ziehen.

Die Muffe mit Flansch 11)(B) an der Kesselplatte befestigen und den beigestellten Wärmeschild 9)(B) dazwischenlegen. Die 4 ebenfalls beigegepackten Schrauben nach Auftragung von Freßschutzmitteln verwenden. Es muß die Dichtheit von Brenner-Kessel gewährleistet sein.

WAHL DER DÜSE FÜR DIE 1. UND 2. STUFE

Beide Düsen werden unter den in der Tabelle (C) angegebenen Typen ausgewählt.

Die erste Düse bestimmt den Durchsatz des Brenners in der 1. Stufe.

Die zweite Düse funktioniert zusammen mit der ersten und beide bestimmen den Durchsatz des Brenners in der 2. Stufe.

Der Durchsatz der 1. und 2. Stufe müssen unter den auf Seite 6 angegebenen Werten ausgewählt werden.

Düsen mit einem Zerstäubungswinkel von 60° beim empfohlenen Druck von 12 bar verwenden.

Die beiden Düsen haben im allgemeinen gleiche Durchsätze, die Düse der 1. Stufe kann jedoch einen Durchsatz von weniger als 50% des Gesamtdurchsatzes haben, wenn der Spitzenwert des Gegendrucks im Augenblick des Zündens vermindert werden soll (der Brenner gestattet gute Verbrennungswerte auch mit 40 - 100 % - Verhältnis zwischen 1. und 2. Stufe).

Beispiel

Kesselleistung = 1630 kW - Wirkungsgrad 90 %
Geforderte Brennerleistung =
1630 : 0,9 = 1812 kW;
1812 : 2 = 906 kW pro Düse

erfordert werden 2 gleiche Düsen, 60°, 12 bar:
1° = 18 GPH - 2° = 18 GPH,

oder zwei unterschiedliche Düsen:
1° = 16 GPH - 2° = 20 GPH.

DÜSENMONTAGE

Die Schraube 1)(D) abnehmen und das Innenenteil 2)(D) herausziehen.

INSTALLATION

BOILER PLATE (A)

Drill the combustion chamber locking plate as shown in (A). The position of the threaded holes can be marked using the thermal screen supplied with the burner.

BLAST TUBE LENGTH (B)

The length of the blast tube must be selected according to the indications provided by the manufacturer of the boiler, and in any case it must be greater than the thickness of the boiler door complete with its fettling. The range of lengths available, L (mm), is as follows:

Blast tube 12):	RLS 190/M MZ
• short	418
• long	548

For boilers with front flue passes 15) or flame inversion chambers, protective fettling in refractory material 13) must be inserted between the boiler fettling 14) and the blast tube 12).

This protective fettling must not compromise the extraction of the blast tube.

For boilers having a water-cooled front the refractory fettling 13)-14)(B) is not required unless it is expressly requested by the boiler manufacturer.

SECURING THE BURNER TO THE BOILER (B)

Detach the combustion head from the burner, fig. (B):

- Disconnect the oil pipes by unscrewing the two connectors 6).
- Disengage the articulated coupling 7) from the graduated sector 8).
- Loosen the 4 screws 3) and remove the cover 1)
- Remove the screws 2) from the slide bars 5)
- Remove the 2 screws 4) and pull the burner back on slide bars 5) by about 100 mm.
- Disconnect the electrode wires and then pull the burner completely off the slide bars.

Secure the sleeve with flange 11)(B) to the boiler plate, interposing the thermal insulating screen 9)(B) supplied with the burner. Use the 4 screws, also supplied with the unit, after first protecting the thread with an anti-locking product. The seal between burner and boiler must be airtight.

CHOICE OF NOZZLES FOR 1ST AND 2ND STAGE

Both nozzles must be chosen from among those listed in Table (C).

The first nozzle determines the delivery of the burner in the 1st stage.

The second nozzle works together with the 1st nozzle to determine the delivery of the burner in the 2nd stage.

The deliveries of the 1st and 2nd stages must be contained within the value range indicated on page 8.

Use nozzles with a 60° spray angle at the recommended pressure of 12 bar.

As a rule the two nozzles have equal deliveries but the 1st stage nozzle may have a delivery less than 50% of the total delivery when a reduction of the counter-pressure peak is desired at the moment of starting (the burner allows good combustion rates also with a 40 - 100 % ratio between the 1st and 2nd stage).

Example

Boiler output = 1630 kW - efficiency 90 %
Output required by the burner =
1630 : 0,9 = 1812 kW;
1812 : 2 = 906 kW per nozzle;

therefore, two equal, 60°, 12 bar nozzles are required:
1° = 18 GPH - 2° = 18 GPH,

or the following two different nozzles:
1° = 16 GPH - 2° = 20 GPH.

NOZZLE ASSEMBLY

Remove screw 1)(D) and extract the internal part 2)(D).

INSTALLATION

PLAQUE CHAUDIERE (A)

Perçer la plaque de fermeture de la chambre de combustion comme sur la fig.(A). La position des trous filetés peut être tracée en utilisant l'écran thermique fourni avec le brûleur.

LONGUEUR BUSE (B)

La longueur de la buse doit être choisie selon les indications du constructeur de la chaudière, en tous cas, elle doit être supérieure à l'épaisseur de la porte de la chaudière, matériau réfractaire compris. Les longueurs, L (mm), disponibles sont:

Buse 12):	RLS 190/M MZ
• Courte	418
• Longue	548

Pour les chaudières avec circulation des fumées sur l'avant 15), ou avec chambre à inversion de flamme, réaliser une protection en matériau réfractaire 13), entre réfractaire chaudière 14) et buse 12).

La protection doit permettre l'extraction de la buse.

Pour les chaudières dont la partie frontale est refroidie par eau, le revêtement réfractaire 13)-14)(B) n'est pas nécessaire, sauf indication précise du constructeur de la chaudière.

FIXATION DU BRULEUR A LA CHAUDIERE (B)

Séparer la tête de combustion du reste du brûleur, fig. (B):

- Détacher les tuyaux du FIOUL en dévissant les deux raccords 6).
- Décrocher la rotule 7) du secteur gradué 8).
- Desserrer les 4 vis 3) et extraire le coffret 1)
- Retirer les vis 2) des deux guides 5)
- Retirer les deux vis 4) et faire reculer le brûleur sur les guides 5) d'environ 100 mm.
- Détacher les câbles des électrodes, enlever ensuite complètement le brûleur des guides.

Fixer le manchon avec bride 11)(B) à la plaque de la chaudière en interposant l'écran isolant 9)(B) fourni de série. Utiliser les 4 vis également de série après en avoir protégé le filetage par du produit antigrippant.

L'étanchéité brûleur-chaudière doit être parfaite.

CHOIX DES GICLEURS POUR LA 1ère ET LA 2ème ALLURE

Les deux gicleurs doivent être choisis parmi ceux indiqués dans le tableau (C).

Le premier gicleur détermine le débit du brûleur à la 1ère allure.

Le deuxième gicleur fonctionne en même temps que le premier et tous les deux déterminent le débit du brûleur à la 2ème allure.

Les débits de la 1ère et de la 2ème allure doivent être compris dans les limites indiquées à la page. 10.

Utiliser des gicleurs à angle de pulvérisation de 60° à la pression conseillée de 12 bar.

Généralement, les deux gicleurs ont le même débit mais, en cas de besoin, le gicleur de la 1ère allure peut avoir un débit inférieur à 50 % du débit total, quand on veut réduire la pointe de contre-pression au moment de l'allumage (le brûleur permet d'avoir de bonnes valeurs de combustion même avec un rapport 40 - 100 % entre la 1ère et la 2ème allure).

Exemple

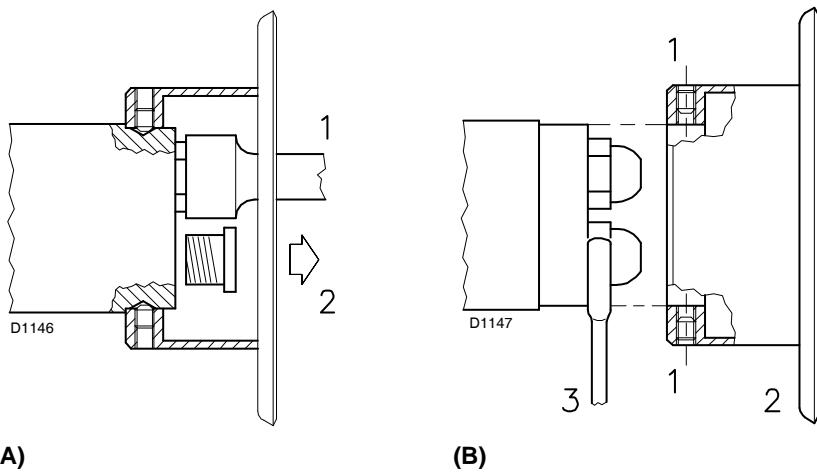
Puissance chaudière = 1630 kW
rendement 90 %
Puissance requise au brûleur =
1630 : 0,9 = 1812 kW;
1812 : 2 = 906 kW par gicleur

Il faut 2 gicleurs identiques, 60°, 12 bar:
1ère = 18 GPH - 2ème = 18 GPH,

ou bien deux gicleurs différents:
1ère = 16 GPH - 2ème = 20 GPH.

MONTAGE DES GICLEURS

Retirer la vis 1)(D) et extraire la partie interne 2)(D).



Montare i due ugelli con la chiave a tubo 1)(A) (da 16 mm), dopo aver tolto i tappi in plastica 2)(A), passando dall'apertura centrale del disco di stabilità fiamma oppure allentare le viti 1)(B), togliere il disco 2)(B) e sostituire gli ugelli con la chiave 3)(B).

Non usare prodotti per la tenuta: guarnizioni, nastro o sigillanti. Fare attenzione di non ammaccare o incidere la sede di tenuta dell'ugello. Il serraggio dell'ugello deve essere energico ma senza raggiungere lo sforzo massimo consentito dalla chiave.

L'ugello per il 1° stadio di funzionamento è quello sottostante gli elettrodi di accensione, fig. (C).

Controllare che gli elettrodi siano posizionati come in fig. (C).

Rimontare il bruciatore sulle guide 3)(F) a circa 100 mm dal manicotto 4) - bruciatore nella posizione illustrata dalla fig. (B)p. 16 - inserire i cavi degli elettrodi e quindi far scorrere il bruciatore fino al manicotto, bruciatore nella posizione illustrata dalla fig. (F).

Rimettere le viti 2)(F) sulle guide 3).

Fissare il bruciatore al manicotto con le viti 1).

Ricollegare i tubi del gasolio avvitando i due raccordi 6)(B)p. 16.

Riagganciare lo snodo 7) al settore graduato 5).

Attenzione

All'atto della chiusura del bruciatore sulle due guide, è opportuno tirare delicatamente verso l'esterno i cavi d'alta tensione, fino a metterli in leggera tensione.

REGOLAZIONI PRIMA DELL' ACCENSIONE (a gasolio)

• Regolazione testa di combustione

La regolazione della testa di combustione dipende unicamente dalla potenza massima del bruciatore.

Ruotare la vite 5)(D) fino a far collimare la tacca indicata dal diagramma (E) con il piano anteriore della flangia 6)(D).

IMPORTANTE: Per facilitare la regolazione, allentare la vite 1)(D) pag.16, regolare e poi bloccare.

Esempio: Bruciatore RLS 190/M MZ

Potenza massima bruciatore = 1500 kW.

Dal diagramma (E) risulta che per questa potenza la regolazione della testa di combustione va effettuata sulla tacca 5, come in fig. (D).

• Regolazione pompa

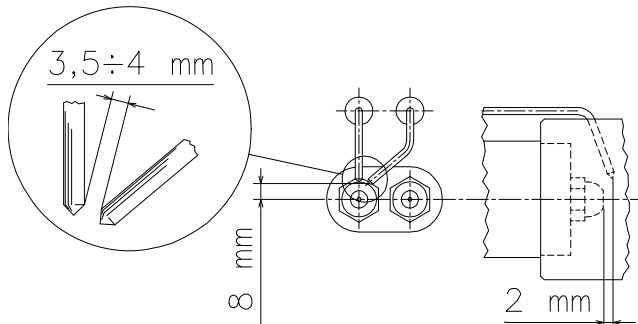
Non occorre alcuna regolazione.

La pompa lascia la fabbrica tarata a 12 bar, pressione da controllare ed eventualmente modificare dopo l'accensione del bruciatore.

In questa fase limitarsi perciò ad applicare un manometro sull'apposito attacco della pompa.

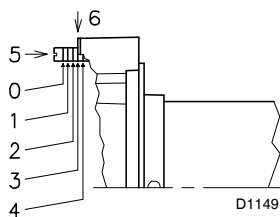
• Regolazione serranda ventilatore

Per la prima accensione lasciare la regolazione fatta in fabbrica sia per il 1° che per il 2° stadio.



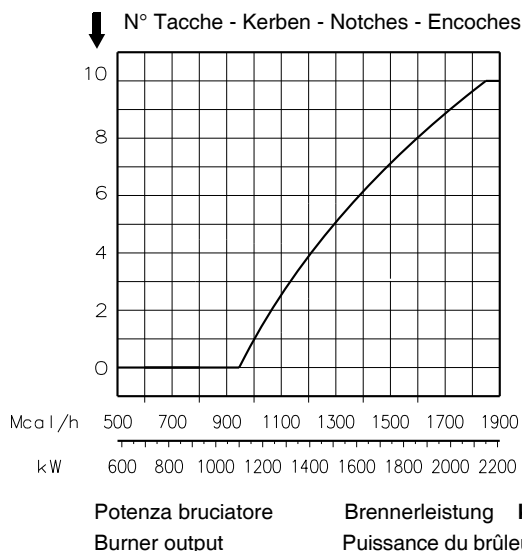
D2995

REGOLAZIONE TESTA DI COMBUSTIONE
FLAMMKOPFEINSTELLUNG
SETTING THE COMBUSTION HEAD
REGLAGE TETE DE COMBUSTION



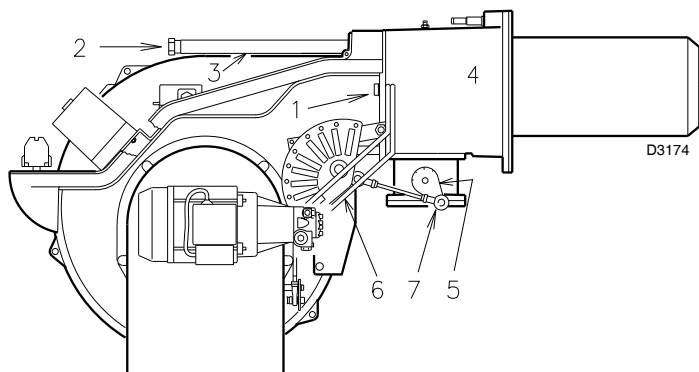
D1149

(D)



D3173

(E)



D3174

(F)

Die zwei Düsen mit dem Steckschlüssel 1)(A) (16 mm) nach Abnahme der Kunststoffschrauben 2)(A) und durch die mittige Öffnung der Stauscheibe montieren, oder die Schrauben 1)(B) lösen, die Scheibe 2)(B) abnehmen und die Düsen mit dem Schlüssel 3)(B) ersetzen.

Keine Dichtzusätze verwenden: Dichtungen, Band oder Dichtmasse. Achten Sie darauf, daß dabei der Sitz der Düsendichtung nicht beschädigt wird. Die Düse muß fest angezogen werden, jedoch ohne die maximale Kraft des Schlüssels zu erreichen.

Die Düse für die 1. Stufe ist die Düse unter den Zündelectroden, Abb. (C).

Kontrollieren Sie, ob die Elektroden wie in Abb. (C) ausgerichtet sind.

Den Brenner auf die Gleitschienen 3)(F) in ca. 100 mm Abstand zur Muffe 4) einbauen - Brennerposition in Abb. (B)S.16 - das Elektrodenkabel einsetzen und anschließend den Brenner bis zur Muffe schieben, Brennerposition in Abb. (F). Die Schrauben 2)(F) auf die Gleitschienen 3) einsetzen.

Den Brenner mit der Schrauben 1) an der Muffe befestigen.

Die Heizölrohre wieder anschließen und die zwei Nippel 6)(B)S.16 anschrauben.

Das Gelenk 7) wieder am Skalensegment 8) einhängen.

Wichtiger Hinweis

Beim Schließen des Brenners auf die zwei Gleitschienen ist es ratsam, das Hochspannungskabel vorsichtig nach außen zu ziehen, bis sie leicht gespannt sind.

EINSTELLUNGEN VOR DER ZÜNDUNG (Heizöl)

• Einstellung des Flammkopfs

Die Einstellung des Flammkopfs hängt einzig von der Höchstbrennerleistung ab.

Die Schraube 5)(D) soweit verdrehen, bis die Kerbe in Diagramm (E) mit der vorderen Fläche von Flansch 6)(D) zusammenfällt.

WICHTIGER HINWEIS: Um die Einstellung zu vereinfachen, die Schraube 1)(D)S.16 lockern, die Einstellung vornehmen und anschließend die Schraube wieder blockieren.

Beispiel: Brenner RLS 190/M MZ
Höchstbrennerleistung = 1500 kW.

Dem Diagramm (E) wird entnommen, daß die Einstellung des Flammkopfs für diesen Durchsatz auf der Kerbe 5 auszuführen ist, wie in Abb. (D) gezeigt.

• Pumpeneinstellung

Es ist keine Einstellung erforderlich.

Die Pumpe ist bereits werkseitig auf 12 bar eingestellt, wobei dieser Druck nach dem Zünden des Brenners kontrolliert und eventuell verändert werden muß.

Beschränken Sie sich daher während dieser Phase darauf, ein Manometer am Pumpenanschluß anzubringen.

• Einstellung der Luftklappe

Für die erste Zündung die werkseitige Einstellung der 1. und 2. Stufe unverändert lassen.

Fit two nozzles with the box spanner 1)(A) (16 mm), after having removed the plastic plugs 2)(A), fitting the spanner through the central hole in the flame stability disk or loosen screws 1)(B), remove disk 2)(B) and replace the nozzles using the wrench 3)(B).

Do not use any sealing products such as gaskets, sealing compound, or tape. Be careful to avoid damaging the nozzle sealing seat. The nozzles must be screwed into place tightly but not to the maximum torque value provided by the wrench.

The nozzle for the 1st stage of operation is the one lying beneath the firing electrodes Fig. (C).

Make sure that the electrodes are positioned as shown in Figure (C).

Refit the burner to the slide bars 3)(F) at approximately 100 mm from the sleeve 4) - burner positioned as shown in fig. (B)p. 16 - insert the ignition electrode cables and then slide the burner up to the sleeve so that it is positioned as shown in fig. (F).

Refit screws 2)(F) on slide bars 3).

Secure the burner to the sleeve by tightening screws 1).

Connect the oil pipes again by screwing on the two connectors 6)(B)p.16.

Reconnect the articulation 7) to the graduated sector 8).

Important

When fitting the burner on the two slide bars, it is advisable to gently draw out the high tension cables until they are slightly stretched.

ADJUSTMENTS BEFORE FIRST FIRING (light-oil operation)

• Combustion head setting

The setting of the combustion head depends exclusively on the maximum burner output.

Turn screw 5)(D) until the notch shown in diagram (E) is level with the front surface of flange 6)(D).

IMPORTANT: In order to facilitate adjustment, loosen screw 1)(D)pag.16, adjust and then tighten.

Example: Burner RLS 190/M MZ

Maximum burner output = 1500 kW.

If diagram (E) is consulted it is clear that for this delivery, the combustion head must be adjusted using notch 5, as shown in fig. (D).

• Pump adjustment

No settings are required for the pump, which is set to 12 bar by the manufacturer. This pressure must be checked and adjusted (if required) after the burner has been ignited.

The only operation required in this phase is the application of a pressure gauge on the appropriate pump attachment.

• Fan gate adjustment

The first time the burner is fired leave the factory setting unchanged for both 1st stage and 2nd stage operation.

Monter les 2 gicleurs avec la clé en tube 1)(A) (de 16 mm), après avoir retiré les bouchons en plastique 2)(A), en passant par l'ouverture centrale du disque de stabilité de flamme ou bien desserrer les vis 1)(B), enlever le disque 2)(B) et remplacer les gicleurs avec la clé 3)(B).

Ne pas utiliser de produits d'étanchéité: joints, ruban ou silicone. Faire attention à ne pas abîmer ou rayer le logement d'étanchéité du gicleur. Le serrage du gicleur doit être énergique mais sans forcer au maximum avec la clé.

Le gicleur pour la 1ère allure de fonctionnement est celui qui se trouve sous les électrodes d'allumage, fig. (C).

Contrôler que les électrodes soient positionnées comme sur la fig. (C).

Remonter le brûleur sur les guides 3)(F) à environ 100 mm du manchon 4) - brûleur dans la position illustrée fig. (B)p. 16 - placer les câbles de l'électrode et ensuite faire coulisser le brûleur jusqu'au manchon, brûleur dans la position illustrée fig. (F).

Replacer les vis 2)(F) sur les guides 3).

Fixer le brûleur au manchon avec les vis 1).

Relier à nouveau les tuyaux du fioul en vissant les deux raccords 6)(B)p.16.

Raccrocher la rotule 7) au secteur gradué 8).

Attention

Au moment de la fermeture du brûleur sur les deux guides, il faut tirer délicatement les câbles de haute tension vers l'extérieur jusqu'à ce qu'ils soient légèrement tendus.

REGLAGES AVANT L'ALLUMAGE (avec fioul)

• Réglage tête de combustion

Le réglage de la tête de combustion dépend uniquement de la puissance maximum du brûleur. Tourner la vis 5)(D) jusqu'à faire coïncider le repère indiqué sur le diagramme (E) avec le plan antérieur de la bride 6)(D).

IMPORTANT: Pour faciliter le réglage, desserrer la vis 1)(D)pag.16, régler et bloquer à nouveau la vis.

Exemple: Brûleur RLS 190/M MZ

puissance maxi du brûleur = 1500 kW.

Le diagramme (E) indique que pour ce puissance le réglage de la tête de combustion doit être effectué sur l'encoche 5, comme indiqué sur la fig. (D).

• Réglage pompe

N'a besoin d'aucun réglage.

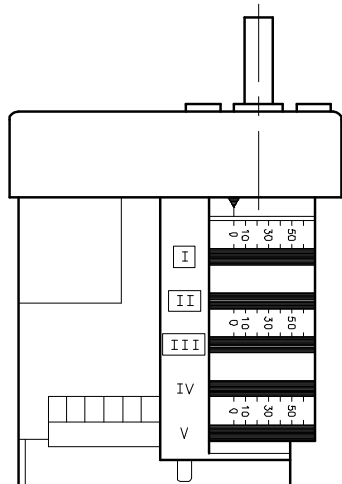
La pompe quitte l'usine réglée à 12 bar, pression à contrôler et éventuellement à modifier après l'allumage du brûleur.

Dans cette phase, se limiter à appliquer un manomètre sur le raccord de la pompe prévu à cet effet.

• Réglage volet ventilateur

Lors d'un premier allumage, conserver le réglage d'usine effectué par le constructeur pour la 1ère et la 2ème allure.

SERVOMOTORE
 STELLANTRIEB
 SERVOMOTOR
 SERVOMOTEUR



SERVOMOTORE (A)

Il servomotore regola contemporaneamente la serranda dell'aria, tramite la camma a profilo variabile, e la farfalla del gas. Il servomotore ruota di 130° in 33 s.

Non modificare la regolazione fatta in fabbrica alle 5 camme di cui è dotato; solo controllare che esse siano come sotto riportato:

Camma I : 130°

Limita la rotazione verso il massimo.

A bruciatore funzionante alla potenza MAX la farfalla del gas deve risultare tutta aperta: 90°.

Camma II : 0°

Limita la rotazione verso il minimo.

A bruciatore spento la serranda dell'aria e la farfalla del gas devono risultare chiuse: 0°.

Camma III : 30° (gas)

Regola la posizione di accensione e potenza MIN.

Camma IV : 30° (olio)

Regola la posizione di accensione e potenza 1° stadio.

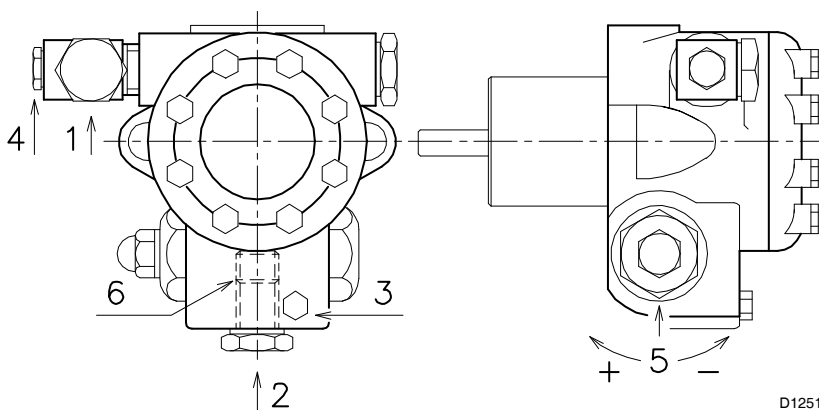
Camma V : 90°

Determina il momento d'apertura della valvola gasolio di 2° stadio.

(A)

D887

POMPA - PUMPE - PUMP - POMPE
SUNTEC J7 C



D1251

POMPA (B)

- 1 - Aspirazione G 1/2"
- 2 - Ritorno G 1/2"
- 3 - Attacco manometro G 1/8"
- 4 - Attacco vacuometro G 1/8"
- 5 - Regolatore di pressione
- 6 - Vite di by-pass

- A - Portata min. a 12 bar di pressione
- B - Campo di pressione in mandata
- C - Depressione max in aspirazione
- D - Campo di viscosità
- E - Temperatura max. gasolio
- F - Pressione max. in aspirazione e ritorno
- G - Taratura pressione in fabbrica
- H - Larghezza maglia filtro

		J7 C
A	kg/h	230
B	bar	10 - 21
C	bar	0,45
D	cSt	2,8 - 200
E	°C	90
F	bar	1,5
G	bar	12
H	mm	0,170

(B)

STELLANTRIEB (A)

Über den Nocken mit variablem Profil steuert der Stellantrieb gleichzeitig die Luftklappe und die Gasdrossel. Der Stellantrieb führt in 33 s eine 130° Drehung aus.

Die werkseitige Einstellung seiner 5 Nocken nicht verändern; es sollte nur die Entsprechung zu folgenden Angaben überprüft werden:

Nocken I : 130°

Begrenzt die Drehung zum Höchstwert.

Bei Brennerbetrieb auf Höchstleistung muß die Gasdrossel ganz geöffnet sein: 90°.

Nocken II : 0°

Begrenzt die Drehung zum Mindestwert.

Bei ausgeschaltetem Brenner müssen die Luftklappe und die Gasdrossel geschlossen sein: 0°.

Nocken III : 30° (Gas)

Regelt die Zünd- und Mindestleistungsposition.

Nocken IV : 30° (Öl)

Regelt die Zündposition und die Leistungsposition der 1. Stufe.

Nocken V : 90°

Bestimmt den Öffnungsmoment des Heizölventils der 2. Stufe.

PUMPE (B)

1 - Ansaugen	G 1/2"
2 - Rücklauf	G 1/2"
3 - Anschluß Manometer	G 1/8"
4 - Anschluß Vakuummeter	G 1/8"
5 - Druckregler	
6 - By-pass Schraube	

A - Min.-Durchsatz bei einem Druck von 12 bar

B - Auslaß-Druckbereich

C - Max.-Ansaugunterdruck

D - Viskositätsbereich

E - Max. Heizöltemperatur

F - Max. Ansaug- und Rücklaufdruck

G - Werkseitige Druckeinstellung

H - Filtermaschenweite

SERVOMOTOR (A)

The servomotor provides simultaneous adjustment of the air gate valve, by means of the variable profile cam, and the gas butterfly valve. The servomotor rotates through 130 degrees in 33 seconds.

Do not alter the factory setting for the 5 cams; simply check that they are set as indicated below:

Cam I : 130°

Limits rotation toward maximum position.

When the burner is at max output the gas butterfly valve must be fully open: 90°.

Cam II : 0°

Limits rotation toward the minimum position.

When the burner is shut down the air gate valve and the gas butterfly valve must be closed: 0°.

Cam III : 30° (gas)

Adjusts the ignition position and the MIN output.

Cam IV : 30° (oil)

Adjusts the ignition position and the 1st stage output.

Cam V : 90°

Determines when the 2nd-stage diesel oil valve opens.

PUMP (B)

1 - Suction	G 1/2"
2 - Return	G 1/2"
3 - Pressure gauge attachment	G 1/8"
4 - Vacuum meter attachment	G 1/8"
5 - Pressure adjustment screw	
6 - By-pass screw	

A - Min. delivery rate at 12 bar pressure

B - Delivery pressure range

C - Max. suction depression

D - Viscosity range

E - Max light oil temperature

F - Max. suction and return pressure

G - Pressure calibration in the factory

H - Filter mesh width

SERVOMOTEUR (A)

Le servomoteur règle en même temps le volet d'air par la came à profil variable et la vanne papillon du gaz. Le servomoteur pivote de 130° en 33 secondes.

Ne pas modifier le réglage des 5 cames équipant l'appareil effectué en usine. Contrôler simplement que ces cames soient réglées comme suit:

Came I : 130°

Limite la rotation vers le maximum.

Le brûleur fonctionnant à la puissance maximum, la vanne papillon doit être ouverte complètement: 90°.

Came II : 0°

Limite la rotation vers le minimum.

Brûleur éteint, le volet de l'air et la vanne papillon doivent être fermés: 0°.

Came III : 30° (gaz)

Règle la position d'allumage et de puissance minimum.

Came IV : 30° (fioul)

Règle la position d'allumage et de puissance de 1ère allure.

Came V : 90°

Elle détermine le moment d'ouverture de la vanne fioul de 2ème allure.

POMPE (B)

1 - Aspiration	G 1/2"
2 - Retour	G 1/2"
3 - Raccord manomètre	G 1/8"
4 - Raccord vacuomètre	G 1/8"
5 - Vis réglage pression	
6 - Vis by-pass	

A - Débit min. à 12 bar de pression

B - Plage de pression en refoulement

C - Dépression max. en aspiration

D - Plage de viscosité

E - Température max. fioul

F - Pression max. en aspiration et retour

G - Réglage pression en usine

H - Largeur maille filtre

ALIMENTAZIONE COMBUSTIBILE

Circuito bitubo (A)

Il bruciatore è dotato di pompa autoaspirante e perciò, entro i limiti indicati nella tabella, è in grado di alimentarsi da solo.

Cisterna più in alto del bruciatore A

E' opportuno che la quota P non superi i 10 m per non sollecitare eccessivamente l'organo di tenuta della pompa e la quota V non superi i 4 m per rendere possibile l'autoinnescio della pompa anche con serbatoio quasi vuoto.

Cisterna più in basso B

Non si deve superare la depressione in pompa di 0,45 bar (35 cm Hg). Con una depressione maggiore si ha liberazione di gas dal combustibile; la pompa diventa rumorosa e la sua durata diminuisce.

Si consiglia di far arrivare la tubazione di ritorno alla stessa altezza della tubazione di aspirazione; è più difficile il disinnescio della tubazione aspirante.

Circuito ad anello

Il circuito ad anello è costituito da un condotto che parte dalla cisterna e ritorna in essa nel quale una pompa ausiliaria fa scorrere il combustibile sotto pressione. Una derivazione dall'anello alimenta il bruciatore. Questo circuito è necessario quando la pompa del bruciatore non riesce ad autoalimentarsi perchè la distanza e/o il dislivello della cisterna sono superiori ai valori riportati in tabella.

Legenda

- H = Dislivello pompa-valvola di fondo
- L = Lunghezza tubazione
- Ø = Diametro interno tubo
- 1 = Bruciatore
- 2 = Pompa
- 3 = Filtro
- 4 = Valvola manuale intercettazione
- 5 = Condotto di aspirazione
- 6 = Valvola di fondo
- 7 = Valvola manuale a chiusura rapida con comando a distanza (solo Italia)
- 8 = Elettrovalvola di intercettazione (solo Italia)
- 9 = Condotto di ritorno
- 10 = Valvola di ritegno (solo Italia)

COLLEGAMENTI IDRAULICI (B)

Le pompe hanno un by-pass che mette in comunicazione il ritorno con l'aspirazione. Sono installate sul bruciatore con il by-pass chiuso dalla vite 6), vedi schema pag. 40.

E' quindi necessario collegare entrambi i tubi flessibili alla pompa.

Se la pompa viene fatta funzionare con il ritorno chiuso e la vite di by-pass inserita, si guasta immediatamente.

Togliere i tappi dai raccordi di aspirazione e ritorno della pompa.

Avvitare al loro posto i tubi flessibili con le guarnizioni date a corredo.

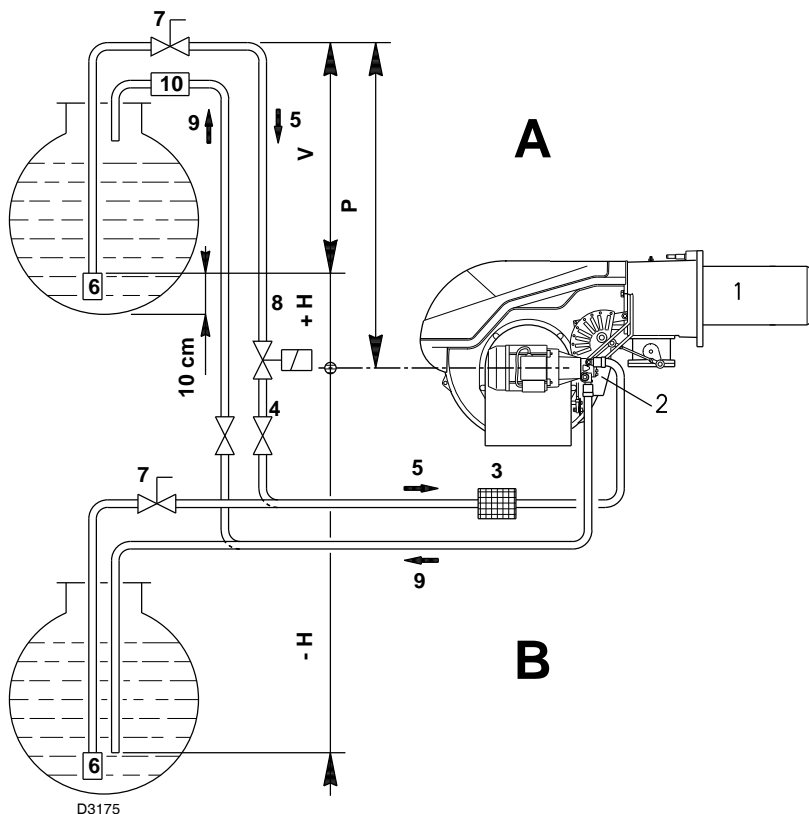
Nel montaggio i tubi flessibili non devono essere sollecitati a torsione.

Disporre i tubi in modo che non possano essere calpestati o venire a contatto con parti calde della caldaia e in modo che possano permettere l'apertura del bruciatore.

Collegare, infine, l'altra estremità dei tubi flessibili ai condotti di aspirazione e ritorno mediante i nipples dati a corredo.

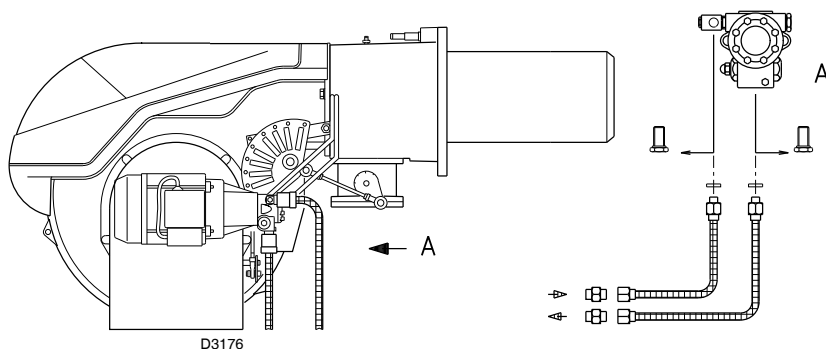
INNESCO POMPA

- Accertarsi, prima di mettere in funzione il bruciatore, che il tubo di ritorno in cisterna non abbia occlusioni. Un eventuale impedimento provocherebbe la rottura dell'organo di tenuta posto sull'albero della pompa. (La pompa lascia la fabbrica con il by-pass chiuso).
- Accertarsi pure che le valvole poste sul condotto di aspirazione siano aperte e che nella cisterna ci sia il combustibile.
- Perchè la pompa possa autoinnescarsi è indispensabile allentare la vite 3) della pompa, vedi fig. (B)p.20, per sfiatare l'aria contenuta nel tubo di aspirazione.



+ H - H [m]	L [m]		
	RLS 190/M MZ Ø [mm]		
	12	14	16
+ 4	71	138	150
+ 3	62	122	150
+ 2	53	106	150
+ 1	44	90	150
+ 0,5	40	82	150
0	36	74	137
- 0,5	32	66	123
- 1	28	58	109
- 2	19	42	81
- 3	10	26	53
- 4	-	10	25

(A)



(B)

BRENNSTOFFZUFÜHRUNG

Zweistrangsystem (A)

Der Brenner verfügt über eine selbstansaugende Pumpe und kann sich daher, innerhalb der Grenzen der seitlich abgebildeten Tabelle, selbst versorgen.

Tank höher als der Brenner A

Die Strecke P sollte nicht höher als 10 m sein, damit das Dichtungsorgan der Pumpe nicht überlastet wird, und die Strecke V sollte 4 m nicht überschreiten, damit die Selbstanschaltung der Pumpe auch bei fast leerem Tank möglich ist.

Tank niedriger B

Der Pumpenunterdruck von 0,45 bar (35 cm Hg) darf nicht überschritten werden. Bei höheren Unterdruckwerten werden Gase des Brennstoffs befreit; die Pumpe entwickelt mehr Geräusche und ihre Haltbarkeit wird beeinträchtigt.

Es empfiehlt sich, die Rücklaufleitung auf derselben Höhe wie die Ansaugleitung ankommen zu lassen; das Abkuppeln der Ansaugleitung ist schwieriger.

Kreisschaltung

Sie besteht aus einer Leitung, die von und zum Tank führt, in der eine Hilfspumpe den Brennstoff unter Druck fließen läßt. Eine Abzweigung des Kreises speist den Brenner. Diese Schaltung ist nützlich, wenn die Brennerpumpe sich nicht selbst speisen kann, weil Abstand und/oder Höhe vom Tank größer sind als die in der Tabelle aufgeführten Werte.

Zeichenerklärung

H = Höhenunterschied Pumpe/Bodenventil

L = Leitungslänge

Ø = Innendurchmesser Leitung

1 = Brenner

2 = Pumpe

3 = Filter

4 = Manuelles Sperrventil

5 = Ansaugleitung

6 = Bodenventil

7 = Manuelles Schnellschließventil mit Fernsteuerung (nur Italien)

8 = Sperrmagnetventil (nur Italien)

9 = Rücklaufleitung

10 = Rückschlagventil (nur Italien)

HYDRAULIKANSCHLÜSSE (B)

Die Pumpen verfügen über einen Bypass, der Rücklauf und Ansaugung miteinander verbindet. Sie sind am Brenner installiert und der Bypass ist mit der Schraube 6) verschlossen, siehe Plan S. 40.

Beide Schläuche sind demnach an die Pumpe anzuschließen.

Wird die Pumpe bei geschlossenem Rücklauf betrieben und die Bypass-Schraube eingesetzt, wird sie sofort beschädigt.

Die Verschlußschrauben von den Saug- und Rücklaufanschlüssen der Pumpe abnehmen.

An deren Stelle die Schläuche mit den beigepackten Dichtungen einbauen.

Beim Einbau dürfen diese Schläuche nicht verbogen werden.

Die Schläuche sind so zu führen, daß sie weder Trittbelastungen noch warmen Kesselteilen ausgesetzt werden und daß der Brenner geöffnet werden kann.

Anschließend das andere Schlauchende mit den Ansaug- und Rücklaufleitungen durch die mitgelieferten Nippeln verbinden.

EINSCHALTEN DER PUMPE

- **Bevor Sie den Brenner in Betrieb nehmen, vergewissern Sie sich, ob die Rücklaufleitung zum Tank frei ist. Eventuelle Hindernisse würden zur Beschädigung des Dichtungsorgans an der Pumpenwelle führen.** (Die Pumpe wird mit verschlossenem By-pass ausgeliefert).
- Kontrollieren Sie, ob die Ventile an der Ansaugleitung offen sind und der Tank Brennstoff enthält.
- Damit sich die Pumpe selbst einschalten kann, muß die Schraube 3) gelockert werden (siehe Abb. (B) S.20), so daß der Ansaugschlauch entlüftet wird.

FUEL SUPPLY

Double-pipe circuit (A)

The burner is equipped with a self-priming pump which is capable of feeding itself within the limits listed in the table at the side.

The tank higher than the burner A

The distance "P" must not exceed 10 meters in order to avoid subjecting the pump's seal to excessive strain; the distance "V" must not exceed 4 meters in order to permit pump self-priming even when the tank is almost completely empty.

The tank lower than the burner B

Pump depression values higher than 0.45 bar (35 cm Hg) must not be exceeded because at higher levels gas is released from the fuel, the pump starts making noise and its working life-span decreases.

It is good practice to ensure that the return and suction lines enter the burner from the same height; in this way it will be more improbable that the suction line fails to prime or stops priming.

The loop circuit

A loop circuit consists of a loop of piping departing from and returning to the tank with an auxiliary pump that circulates the fuel under pressure. A branch connection from the loop goes to feed the burner. This circuit is extremely useful whenever the burner pump does not succeed in self-priming because the tank distance and/or height difference are higher than the values listed in the Table.

Key

H = Pump/Foot valve height difference

L = Piping length

Ø = Inside pipe diameter

1 = Burner

2 = Pump

3 = Filter

4 = Manual on/off valve

5 = Suction line

6 = Foot valve

7 = Rapid closing manual valve remote controlled (only Italy)

8 = On/off solenoid valve (only Italy)

9 = Return line

10 = Check valve (only Italy)

HYDRAULIC CONNECTIONS (B)

The pumps are equipped with a by-pass that connects return line and suction line. The pumps are installed on the burner with the by-pass closed by screw 6), see diagram page 40. It is therefore necessary to connect both hoses to the pump.

The pump will break immediately if it is run with the return line closed and the by-pass screw inserted.

Remove the plugs from the suction and return connections of the pump.

Insert the hose connections with the supplied seals into the connections and screw them down.

Take care that the hoses are not stretched or twisted during installation.

Install the hoses where they cannot be stepped on or come into contact with hot surfaces of the boiler and where they do not hamper the opening of the burner.

Now connect the other end of the hoses to the suction and return lines by using the supplied nipples.

PUMP PRIMING

- **Before starting the burner, make sure that the tank return line is not clogged. Obstructions in the line could cause the sealing organ located on the pump shaft to break.** (The pump leaves the factory with the by-pass closed).
- Also check to make sure that the valves located on the suction line are open and that there is sufficient fuel in the tank.
- For self-priming to take place, the screw 3) of the pump (See fig.(B) page 20) must be loosened in order to bleed off the air contained in the suction line.

ALIMENTATION COMBUSTIBLE

Circuit à double tuyau (A)

Le brûleur est muni d'une pompe à aspiration automatique et par conséquent, dans les limites indiquées dans le tableau ci-contre, il est en mesure de s'alimenter tout seul.

Cuve située plus haut que le brûleur A

Il est opportun que la cote P ne dépasse pas 10 m pour ne pas trop solliciter l'organe d'étanchéité de la pompe et que la cote V ne dépasse pas 4 m pour permettre l'auto-amorçage de la pompe même avec la cuve presque vide.

Cuve située plus bas que le brûleur B

On ne doit pas dépasser une dépression de 0,45 bar (35 cm Hg) dans la pompe. Avec une dépression supérieure, des gaz se dégagent du combustible; la pompe devient bruyante et sa durée de vie diminue.

Nous conseillons de faire arriver le tuyau de retour à la même hauteur que le tuyau d'aspiration; le désamorçage du tuyau d'aspiration est plus difficile.

Circuit en anneau

Il est constitué d'un conduit partant de la cuve et revenant dans lequel une pompe auxiliaire fait circuler le combustible sous pression. Une dérivation de l'anneau alimente le brûleur. Ce circuit est utile quand la pompe du brûleur ne parvient pas à s'auto-alimenter parce que la distance et/ou la différence de niveau avec la cuve sont supérieures aux valeurs données dans le tableau.

Légende

H = Diff. niveau pompe-clapet de pied

L = Longueur tuyau

Ø = Diamètre interne tuyau

1 = Brûleur

2 = Pompe

3 = Filtre

4 = Soupape manuelle d'arrêt

5 = Conduit d'aspiration

6 = Clapet de pied

7 = Vanne manuelle à fermeture rapide avec commande à distance (uniquement pour l'Italie)

8 = Electrovanne d'arrêt (uniquement pour l'Italie)

9 = Conduit de retour

10 = Vanne de retenue (uniquement pour l'Italie)

RACCORDEMENTS HYDRAULIQUES (B)

Les pompes ont un by-pass qui met en communication le retour avec l'aspiration. Elles sont installées sur le brûleur avec le by-pass fermé par la vis 6), voir schéma page 40.

Il faut donc raccorder les deux flexibles à la pompe.

Si on fait fonctionner la pompe avec le retour fermé et la vis de by-pass insérée, la pompe s'abîme immédiatement.

Retirer les bouchons des prises de raccordement d'aspiration et de retour de la pompe.

Visser à leur place les flexibles avec les joints de série.

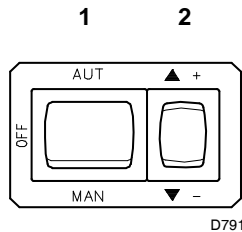
Lors du montage, ces flexibles ne doivent pas être soumis à des torsions.

Disposer les flexibles de manière à éviter de les écraser avec le pied et qu'ils soient en contact avec des parties chaudes de la chaudière. Faire en sorte qu'ils puissent permettre l'ouverture du brûleur.

Raccorder ensuite l'autre extrémité des flexibles aux conduits d'aspiration et de retour à l'aide des raccords de série.

AMORÇAGE POMPE

- **Avant de mettre le brûleur en marche, s'assurer que le tuyau de retour dans la cuve ne soit pas bouché. Un obstacle éventuel provoquerait la rupture de l'organe d'étanchéité situé sur l'arbre de la pompe.** (La pompe quitte l'usine avec le by-pass fermé).
- Contrôler également que les clapets situés sur le conduit d'aspiration soient ouverts et qu'il y ait du combustible dans la cuve.
- Pour que la pompe puisse s'auto-amorcer, il est indispensable de desserrer la vis 3) de la pompe (voir fig.(B) page 20) pour purger l'air contenu dans le tuyau d'aspiration.



(A)

- Avviare il bruciatore chiudendo i telecomandi, con l'interruttore 1)(A) in posizione "MAN" e con l'interruttore 6)(A) pag. 12 in posizione "OIL".
- Quando il gasolio fuoriesce dalla vite 3)(B)p.20 la pompa è innescata. Fermare il bruciatore: interruttore 1)(A) in posizione "OFF" ed avvitare la vite 3).

Il tempo necessario per questa operazione dipende dal diametro e dalla lunghezza della tubazione aspirante. Se la pompa non si innesca al primo avviamento e il bruciatore va in blocco, attendere circa 15 s, sbloccare e ripetere l'avviamento. E così di seguito. Ogni 5-6 avviamenti, attendere per 2-3 minuti il raffreddamento del trasformatore.

Non illuminare la cellula UV per evitare il blocco del bruciatore; il bruciatore bloccherà in ogni caso dopo una decina di secondi dal suo avviamento.

Attenzione: l'operazione suindicata è possibile perché la pompa lascia la fabbrica piena di combustibile. Se la pompa è stata svuotata, riempirla di combustibile dal tappo del vacuometro prima di avviarla, altrimenti grappa.

Quando la lunghezza della tubazione aspirante supera i 20-30 m, riempire il condotto con pompa separata.

REGOLAZIONE BRUCIATORE (a gasolio)

Nota

Consigliamo di regolare il bruciatore prima per il funzionamento a gasolio e poi per quello a gas.

ATTENZIONE

Eseguire la commutazione del combustibile a bruciatore spento.

ACCENSIONE

Mettere l'interruttore 1)(A) in posizione "MAN". Alla prima accensione, all'atto del passaggio dal 1° al 2° stadio, si ha un momentaneo abbassamento della pressione del combustibile conseguente al riempimento della tubazione del 2° ugello. Questo abbassamento può provocare lo spegnimento del bruciatore, talvolta accompagnato da pulsazioni.

Una volta effettuate le regolazioni descritte qui di seguito, l'accensione del bruciatore deve generare un rumore pari al funzionamento.

FUNZIONAMENTO

Per ottenere una regolazione ottimale del bruciatore è necessario effettuare l'analisi dei gas di scarico della combustione all'uscita della caldaia ed intervenire sui punti che seguono.

• Ugelli di 1° e 2° stadio

Vedere informazioni riportate a pag. 16.

• Testa di combustione

La regolazione della testa già effettuata a pag. 18 non necessita di modifiche se non viene cambiata la portata del bruciatore in 2° stadio.

• Pressione pompa

12 bar: è la pressione regolata in fabbrica e in genere va bene. Può essere necessario portarla a:

10 bar per ridurre la portata del combustibile. E' possibile solo se la temperatura ambiente rimane sopra 0 °C;

14 bar per aumentare la portata del combustibile o per avere accensioni sicure anche a temperature inferiori a 0 °C.

Per variare la pressione della pompa agire sulla vite 5)(B)p. 20.

• Serranda ventilatore 1° e 2° stadio

Vedi regolazione pag. 18 (Servomotore).

(B)

- Den Brenner durch Schließen der Fernsteuerungen, mit Schalter 1)(A) auf "MAN" und mit Schalter 6)(A)S.12 auf "OIL" starten.
- Die Pumpe ist gefüllt, wenn aus der Schraube 3)(B)S.20 Heizöl heraustritt. Den Brenner stoppen: Schalter 1)(A) auf "OFF" und die Schraube 3) aufschrauben.

Die für diesen Vorgang benötigte Zeit hängt vom Durchmesser und der Länge der Ansaugleitung ab. Falls sich die Pumpe nicht beim ersten Anfahren einschaltet und der Brenner in Störabschaltung fährt, 15. Sek. warten, entriegeln und das Anfahren wiederholen, und so fort. Nach 5 bis 6 Anfahrvorgängen ungefähr 2-3 Minuten auf die Abkühlung des Transformators warten.

Die UV Zelle nicht beleuchten, um die Störabschaltung des Brenners zu vermeiden. Der Brenner fährt in etwa 10 Sek. nach dem Anfahren ohnehin in Störabschaltung.

Achtung: Dieser Vorgang ist möglich, weil die Pumpe werkseitig mit Heizöl gefüllt wird; falls die Pumpe geleert wurde, muß sie vor dem Anfahren über den Stopfen des Vakuummeters mit Brennstoff gefüllt werden, weil sie festfrißt. Falls die Länge der Ansaugleitungen 20-30 m überschreitet, die Leitung mit einer anderen Pumpe füllen.

BRENNEREINSTELLUNG (mit Heizöl)

Merke

Es wird empfohlen, den Brenner zuerst auf den Betrieb mit Heizöl, dann auf den Betrieb mit Gas einzustellen.

Wichtiger Hinweis.

Brennstoff Umschaltung nur bei ausgeschaltetem Brenner ausführen.

ZÜNDEN

Den Schalter 1)(A) auf "MAN" stellen. Beim ersten Zünden entsteht beim Übergang von der 1. zur 2. Stufe ein momentaner Abfall des Brennstoffdrucks, der durch die Füllung der Leitungen der 2. Düse verursacht wird. Dieser Abfall kann das Ausgehen des Brenners verursachen, das manchmal von Verpuffungen begleitet wird.

Nach Abschluß der im nachhinein beschriebenen Einstellungen, muß das Zünden des Brenners ein dem Betrieb entsprechendes Geräusch erzeugen.

BETRIEB

Für die optimale Einstellung des Brenners sollten die Verbrennungsabgase am Kesselausgang analysiert und an den folgenden Punkten eingegriffen werden.

• Düsen der 1. und 2. Stufe

Die Informationen auf Seite 16 beachten.

• Flammkopf

Die bereits erfolgte Einstellung des Flammkopfes (Seite 18) braucht nicht nachgeregelt werden, soweit keine Durchsatzänderung des Brenners in der 2. Stufe erfolgt.

• Pumpendruck

12 bar: ist der werkseitig eingestellte Druck, der im allgemeinen ausreichend ist. Es kann allerdings erforderlich werden, diesen zu verändern, und zwar auf:

10 bar um den Durchsatz des Brennstoffs zu vermindern. Dies ist nur dann möglich, wenn die Raumtemperatur nicht unter 0°C absinkt;
14 bar um den Durchsatz des Brennstoffs zu erhöhen oder um auch bei Temperaturen unter 0°C sicheres Zünden zu gewährleisten. Der Pumpendruck wird durch Verstellen der Schraube 5)(B)S.20 verändert.

• Luftklappe - 1. und 2. Stufe

Siehe Einstellung auf S. 19 (Stellantrieb).

- Start the burner by closing the control devices, with switch 1)(A) in the "MAN" position and with switch 6)(A)p.12 in the "OIL" position.
- The pump can be considered to be primed when the light oil starts coming out of the screw 3)(B)p.20. Stop the burner: switch 1)(A) set to "OFF" and tighten the screw 3).

The time required for this operation depends upon the diameter and length of the suction tubing. If the pump fails to prime at the first starting of the burner and the burner locks out, wait approx. 15 seconds, reset the burner, and then repeat the starting operation as often as required. After 5 or 6 starting operations allow 2 or 3 minutes for the transformer to cool.

Do not illuminate the UV cell or the burner will lock out; the burner should lock out anyway about 10 seconds after it starts.

Important: the a.m. operation is possible because the pump is already full of fuel when it leaves the factory. If the pump has been drained, fill it with fuel through the opening on the vacuum meter prior to starting; otherwise, the pump will seize. Whenever the length of the suction piping exceeds 20-30 meters, the supply line must be filled using a separate pump.

BURNER CALIBRATION (light-oil operation)

N.B.

It is advisable to first set the burner for operating on oil and then for gas.

WARNING

Execute the fuel exchange when the burner is off.

FIRING

Set switch 1)(A) to "MAN".

During the first firing, during the passage from the 1st to the 2nd stage, there is a momentary lowering of the fuel pressure caused by the filling of the 2nd stage nozzle tubing. This lowering of the fuel pressure can cause the burner to lock-out and can sometimes give rise to pulsations.

Once the following adjustments have been made, the firing of the burner must generate a noise similar to the noise generated during operation.

OPERATION

The optimum calibration of the burner requires an analysis of the flue gases at the boiler outlet and interventions on the following points.

• 1st and 2nd stage nozzles

See the information listed on page 16.

• Combustion head

The adjustment of the combustion head already carried out (page 18) need not be altered unless the 2nd stage delivery of the burner is changed.

• Pump pressure

12 bar: This is the pressure calibrated in the factory which is usually sufficient for most purposes. Sometimes, this pressure must be adjusted to:

10 bar in order to reduce fuel delivery. This adjustment is possible only if the surrounding temperature remains above 0 °C;

14 bar in order to increase fuel delivery or to ensure firings even at temperatures of less than 0 °C.

In order to adjust pump pressure, use the screw 5)(B)p. 20.

• 1st and 2nd stage fan air gate valve

See adjustments page 19 (Servomotor).

- Faire démarrer le brûleur en fermant les télécommandes, placer l'interrupteur 1)(A) en position "MAN" et l'interrupteur 6)(A)p.12 en position "OIL".
- Lorsque le fioul déborde de la vis 3), la pompe est amorcée. Refermer le brûleur: interrupteur 1)(A) sur "OFF" et serrer la vis 3)(B)p.20.

Le temps nécessaire à cette opération dépend du diamètre et de la longueur du tuyau d'aspiration. Si la pompe ne s'amorce pas au premier démarrage et si le brûleur se bloque, attendre environ 15 s, débloquer et répéter le démarrage. Et ainsi de suite. Tous les 5-6 démarrages, attendre pendant 2-3 minutes le refroidissement du transformateur.

Ne pas éclairer la cellule UV afin d'éviter le blocage du brûleur: celui-ci se bloque de toutes façons une dizaine de secondes après son démarrage.

Attention: l'opération ci-dessus est possible parce que la pompe quitte l'usine pleine de combustible. Si la pompe a été vidée, la remplir de combustible par le bouchon du vacuomètre avant de la mettre en marche pour éviter les grippages.

Quand la longueur du tuyau d'aspiration dépasse les 20-30 m, remplir le tuyau avec une pompe séparée.

REGLAGE BRULEUR (avec fioul)

Note

Il est conseillé de régler d'abord le brûleur pour le fonctionnement avec fioul et de le régler ensuite pour le fonctionnement avec gaz.

ATTENZION

Effectuer la commutation du combustible à brûleur arrêté.

ALLUMAGE

Mettre l'interrupteur 1)(A) en position "MAN".

Au premier allumage ou au moment du passage de la 1ère à la 2ème allure, on a une baisse momentanée de la pression du combustible, liée au remplissage du conduit du 2ème gicleur. Cette baisse peut provoquer l'extinction du brûleur, accompagnée parfois d'à-coups.

Une fois effectués les réglages décrits ci-dessous, l'allumage du brûleur doit produire un bruit semblable au bruit de fonctionnement.

FONCTIONNEMENT

Pour obtenir un réglage optimal du brûleur, il faut effectuer l'analyse des gaz d'échappement de la combustion à la sortie de la chaudière et intervenir sur les points suivants.

• Gicleurs de 1ère et 2ème allure

Voir informations données à la page 16.

• Tête de combustion

Le réglage de la tête déjà effectué (page 18) ne doit pas être modifié si le débit du brûleur en 2ème allure n'est pas modifié.

• Pression pompe

12 bar: c'est la pression réglée en usine et qui convient généralement. On peut avoir besoin de la porter à:

10 bar pour réduire le débit de combustible. C'est possible seulement si la température ambiante reste supérieure à 0°C;

14 bar pour augmenter le débit de combustible ou pour avoir des allumages sûrs même à des températures inférieures à 0 °C.

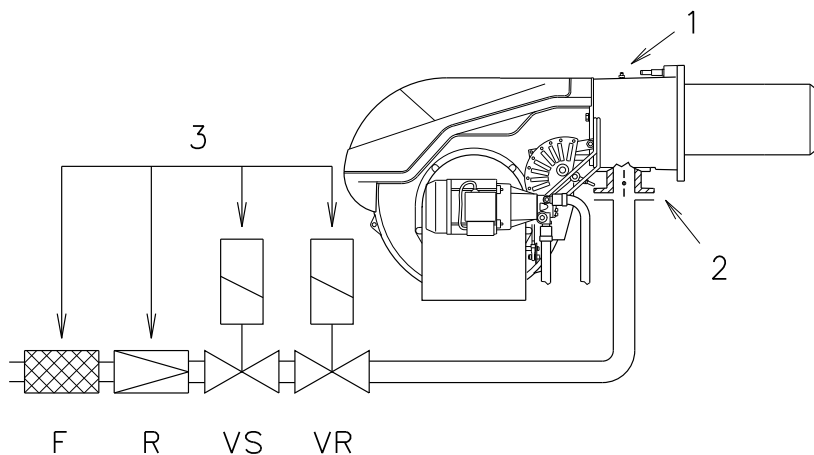
Pour modifier la pression de la pompe, agir sur la vis 5)(B)p. 20.

• Volet ventilateur - 1ère et 2ème allure

Voir réglage page 19 (Servomoteur).

kW	1	2	3				
			Ø 2" 3970146 3970160	Ø 2" 3970181 3970182	DN 65 3970147 3970161	DN 80 3970148 3970162	DN 100 3970149 3970163
1100	7,0	1,1	22,5	20,0	8,5	4,5	-
1200	8,3	1,4	27,0	23,5	10,0	5,4	-
1300	9,6	1,7	32,0	27,5	12,0	6,0	-
1400	10,8	2,0	35,0	29,0	15,0	7,0	-
1500	12,1	2,2	40,0	32,0	16,0	8,0	-
1600	13,4	2,5	45,0	35,0	17,0	9,0	4,5
1700	14,6	2,8	52,0	38,5	19,0	10,0	4,7
1800	16,0	3,0	58,0	42,0	21,0	11,0	5,0
1900	17,0	3,2	63,0	46,0	23,0	12,0	5,8
2000	18,3	3,4	68,0	50,0	25,0	13,0	6,1
2150	21,2	3,9	74,0	53,0	27,5	14,0	6,8

(A)



(B)

D3177

PRESSIONE GAS

La tabella a lato indica le perdite di carico minime lungo la linea di alimentazione del gas in funzione della potenza massima del bruciatore.

Colonna 1

Perdita di carico testa di combustione. Pressione del gas misurata alla presa 1)(B), con:

- Camera di combustione a 0 mbar;
- Testa di combustione regolata come diagramma (C)p. 18.

Colonna 2

Perdita di carico farfalla gas 2)(B) con apertura massima: 90°.

Colonna 3

Perdita di carico rampa 3)(B) comprendente: valvola di regolazione VR, valvola di sicurezza VS (entrambe con apertura massima), regolatore di pressione R, filtro F (vedere componenti in tab. (D) di pag. 28).

I valori riportati nella tabella si riferiscono a: gas naturale G 20 PCI 10 kWh/Nm³ (8,6 Mcal/Nm³) Con:

gas naturale G 25 PCI 8,6 kWh/Nm³ (7,4 Mcal/Nm³) moltiplicare i valori della tabella:

- colonna 1: per 1,3;
- colonna 2-3: per 1,49.

Per conoscere la potenza approssimativa alla quale sta funzionando il bruciatore al MAX:

- Sottrarre dalla pressione del gas alla presa 1)(B) la pressione in camera di combustione.
- Trovare nella tabella (A), colonna 1, il valore di pressione più vicino al risultato della sottrazione.
- Leggere sulla sinistra la potenza corrispondente.

Esempio:

- Funzionamento alla potenza MAX
 - Gas naturale G 20 PCI 10 kWh/Nm³
 - Pressione del gas alla presa 1)(B) = 16,0 mbar
 - Pressione in camera di combustione = 3,0 mbar
- 16,0 - 3,0 = 13,0 mbar

Alla pressione 13,0 mbar, colonna 1, corrisponde nella tabella (A) una potenza di 1600 kW.

Questo valore serve come prima approssimazione; la portata effettiva va misurata al contatore.

Per conoscere invece la pressione del gas necessaria alla presa 1)(B), fissata la potenza massima alla quale si desidera funzioni il bruciatore:

- Trovare nella tabella (A) il valore di potenza più vicino al valore desiderato.
- Leggere sulla destra, colonna 1, la pressione alla presa 1)(B).
- Sommare a questo valore la presunta pressione in camera di combustione.

Esempio:

- Potenza MAX desiderata: 1600 kW
 - Gas naturale G 20 PCI 10 kWh/Nm³
 - Pressione del gas alla potenza di 1600 kW, dalla tabella (A), colonna 1 = 13,0 mbar
 - Pressione in camera di combustione = 3,0 mbar
- 13,0 + 3,0 = 16,0 mbar
- pressione necessaria alla presa 1)(B).

GASDRUCK

In der nebenstehenden Tabelle werden die Mindestströmungsverluste entlang der Gaszuleitung in Abhängigkeit der Höchstleistung des Brenners angezeigt.

Spalte 1

Strömungsverlust Flammkopf.

Gasdruck an der Entnahmestelle 1)(B) gemessen, bei:

- Brennkammer auf 0 mbar;
- Gemäß Diagramm (C)S. 18 eingestellter Flammkopf.

Spalte 2

Strömungsverlust Gasdrossel 2)(B) bei maximaler Öffnung: 90°.

Spalte 3

Strömungsverlust Armaturen 3)(B) bestehend aus: Regelventil VR, Sicherheitsventil VS (beide bei maximaler Öffnung), Druckregler R, Filter F (siehe Bestandteile in Tab. (D) auf S. 28).

Die Tabellenwerte beziehen sich auf:

Erdgas G 20 - Hu 10 kWh/Nm³ (8,6 Mcal/Nm³)

Bei:

Erdgas G 25 - Hu 8,6 kWh/Nm³ (7,4 Mcal/Nm³) die

Tabellenwerte:

- Spalte 1: mit 1,3;
 - Spalte 2-3: mit 1,49;
- multiplizieren.

Zur Ermittlung der ungefähren Brennerleistung im Betrieb auf der Höchstleistung des Brenners:

- Vom Gasdruck an der Entnahmestelle 1)(B) den Druck in der Brennkammer abziehen.
- In der Tabelle (A), unter Spalte 1, den der Subtraktion nächsten Wert ablesen.
- Die entsprechende Leistung links ablesen.

Beispiel:

- Betrieb auf Höchstleistung
 - Erdgas Hu G20 10 kWh/Nm³
 - Gasdruck an der Entnahmestelle 1)(B) = 16,0 mbar
 - Brennkammerdruck = 3,0 mbar
- $$16,0 - 3,0 = 13,0 \text{ mbar}$$

Dem Druck von 13,0 mbar, Spalte 1, entspricht in der Tabelle (A) eine Leistung von 1600 kW. Dieser Wert dient als erste Näherung; der tatsächliche Durchsatz wird am Zähler abgelesen.

Zur Ermittlung des für den an der Entnahmestelle 1)(B) erforderlichen Gasdruckes, nachdem die gewünschte Höchstleistung des Brenners festgelegt wurde:

- In der Tabelle (A) die dem gewünschten Wert nächste Leistungsangabe ablesen.
- Rechts, unter der Spalte 1, den Druck an der Entnahmestelle 1)(B) ablesen.
- Diesen Wert mit dem angenommenen Druck in der Brennkammer addieren.

Beispiel:

- Gewünschte Höchstleistung: 1600 kW
 - Erdgas G20 Hu 10 kWh/Nm³
 - Gasdruck bei 1600 kW Leistung, aus Tabelle (A), Spalte 1 = 13,0 mbar
 - Brennkammerdruck = 3,0 mbar
- $$13,0 + 3 = 16,0 \text{ mbar}$$
- Erforderlicher Druck an der Entnahmestelle 1)(B).

GAS PRESSURE

The adjacent table shows minimum pressure losses along the gas supply line depending on the maximum burner output operation.

Column 1

Pressure loss at combustion head.

Gas pressure measured at test point 1)(B), with:

- Combustion chamber at 0 mbar;
- Combustion head adjusted as indicated in diagram (C)p. 18.

Column 2

Pressure loss at gas butterfly valve 2)(B) with maximum opening: 90°.

Column 3

Pressure loss of gas train 3)(B) includes: adjustment valve VR, safety valve VS (both fully open), pressure governor R, filter F (See components in Table (D) on page 28).

The values shown in the table refer to:

natural gas G 20 PCI 10 kWh/Nm³ (8,6 Mcal/Nm³)

With:

natural gas G 25 PCI 8,6 kWh/Nm³ (7,4 Mcal/Nm³)

multiply tabulated values:

- column 1: by 1.3;
- column 2-3: by 1.49.

Calculate the approximate maximum output of the burner thus:

- subtract the combustion chamber pressure from the gas pressure measured at test point 1)(B).
- Find the nearest pressure value to your result in column 1 of the table (A).
- Read off the corresponding output on the left.

Example:

- Maximum output operation
 - Natural gas G 20 PCI 10 kWh/Nm³
 - Gas pressure at test point 1)(B) = 16.0 mbar
 - Pressure in combustion chamber = 3.0 mbar
- $$16.0 - 3.0 = 13.0 \text{ mbar}$$

A maximum output of 1600 kW shown in Table (A) corresponds to 13.0 mbar pressure, column 1. This value serves as a rough guide, the effective delivery must be measured at the gas meter.

To calculate the required gas pressure at test point 1)(B), set the maximum output required from the burner operation:

- Find the nearest output value in the table (A).
- Read off the pressure at test point 1)(B) on the right in column 1.
- Add this value to the estimated pressure in the combustion chamber.

Example:

- Required burner maximum output operation: 1600 kW
 - Natural gas G 20 PCI 10 kWh/Nm³
 - Gas pressure at burner output of 1600 kW, taken from table (A), column 1 = 13.0 mbar
 - Pressure in combustion chamber = 3.0 mbar
- $$13.0 + 3 = 16.0 \text{ mbar}$$
- pressure required at test point 1)(B).

PRESSION DU GAZ

Le tableau ci-contre indiquée les pertes de charge minimales sur la ligne d'alimentation en gaz en fonction de la puissance maximum du brûleur.

Colonne 1

Perte de charge tête de combustion.

Pression du gaz mesurée à la prise 1)(B), avec:

- Chambre de combustion à 0 mbar;
- Tête de combustion réglée selon le diagramme (C)p. 18.

Colonne 2

Perte de charge vanne papillon gaz 2)(B) avec ouverture maximum: 90°.

Colonne 3

Perte de charge de la rampe gaz 3)(B) comprenant: vanne de régulation VR, vanne de sécurité VS (ayant chacune une ouverture maximum), régulateur de pression R, filtre F (voir composants sur le tab. (D) page 28).

Les valeurs reportées sur le tableau se réfèrent à:

gaz naturel G 20 PCI 10 kWh/Nm³ (8,6 Mcal/Nm³)

Avec:

gaz naturel G 25 PCI 8,6 kWh/Nm³ (7,4 Mcal/Nm³)

multiplier les valeurs du tableau:

- colonne 1: par 1,3;
- colonne 2-3: par 1,49.

Pour connaître la puissance maximum approximative à laquelle le brûleur fonctionne:

- Soustraire la pression dans la chambre de combustion de la pression du gaz à la prise 1)(B).
- Repérer la valeur la plus proche du résultat obtenu sur le tableau (A), colonne 1.
- Lire la puissance correspondante sur la gauche.

Exemple:

- Fonctionnement à la puissance maximum
 - Gaz naturel G 20 PCI 10 kWh/Nm³
 - Pression du gaz à la prise 1)(B) = 16,0 mbar
 - Pression en chambre de combustion = 3,0 mbar
- $$16,0 - 3,0 = 13,0 \text{ mbar}$$

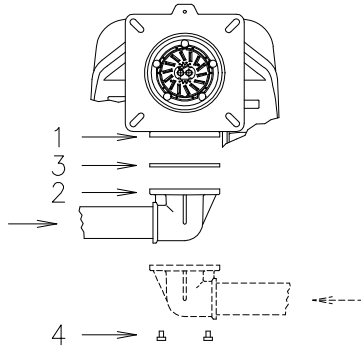
Sur le tableau (A) la pression de 13,0 mbar, colonne 1, correspond une puissance de 1600 kW. Cette valeur sert de première approximation; le débit effectif est mesuré sur le compteur.

Par contre, pour connaître la pression du gaz nécessaire à la prise 1)(B), après avoir fixé la puissance maximum de fonctionnement du brûleur:

- Repérer la puissance la plus proche à la valeur voulue dans le tableau (A).
- Lire la pression à la prise 1)(B) sur la droite, colonne 1.
- Ajouter à cette valeur la pression estimée dans la chambre de combustion.

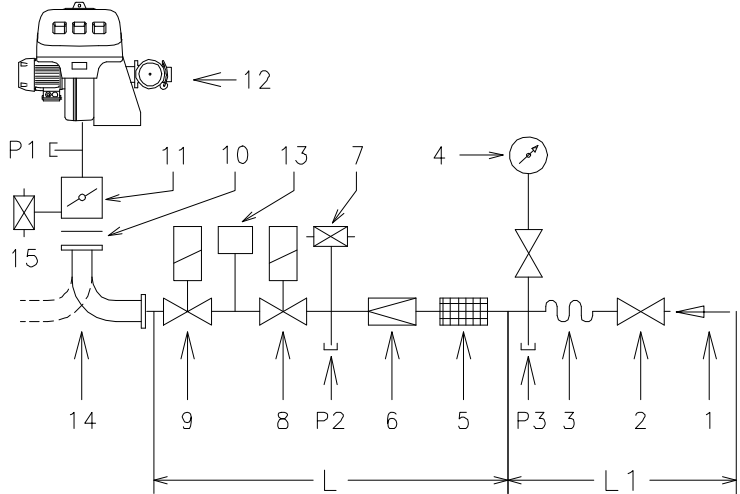
Exemple:

- Puissance maximum désirée: 1600 kW
 - Gaz naturel G 20 PCI 10 kWh/Nm³
 - Pression du gaz à la puissance de 1600 kW, sur le tableau (A), colonne 1 = 13,0 mbar
 - Pression dans la chambre de combustion = 3,0 mbar
- $$13,0 + 3 = 16,0 \text{ mbar}$$
- pression nécessaire à la prise 1)(B).



(A)

D3002



(B)

D3003

BRUCIATORI E RELATIVE RAMPE GAS OMOLOGATE SECONDO NORMA EN 676
BRENNER UND ZUGEHÖRIGE NACH EN 676 TYPGEPRÜFTE GASARMATUREN
BURNERS AND RELEVANT GAS TRAINS APPROVED ACCORDING TO EN 676
BRÛLEURS ET RELATIVES RAMPES GAZ HOMOLOGUEES SELON LA NORME EN 676

RAMPE - GASARMATUREN GAS TRAINS - RAMPE GAZ L			13	14
Ø	C.T.	Code	Code	Code
2"	-	3970146	3010123	-
2"	◆	3970160	-	-
2"	-	3970181	3010123	-
2"	◆	3970182	-	-
DN 65	-	3970147	3010123	3000825
DN 65	◆	3970161	-	3000825
DN 80	-	3970148	3010123	3000826
DN 80	◆	3970162	-	3000826
DN 100	-	3970149	3010123	3000826
DN 100	◆	3970163	-	3010127

(C)

COMPONENTI RAMPA GAS L - BESTANDTEILE GASARMATUREN
GAS TRAINS COMPONENTS - COMPOSANTS RAMPE GAZ

Code	Componenti - Bestandteile - Components - Composants		
	5	6	7 - 8
3970146 3970160	GF 520/1	FRS 520	DMV-DLE 520/11
3970181 3970182	Multiblock MB DLE 420		
3970147 3970161	GF 40065/3	FRS 5065	DMV-DLE 5065/11
3970148 3970162	GF 40080/3	FRS 5080	DMV-DLE 5080/11
3970149 3970163	GF40100/3	FRS 5100	DMV-DLE 5100/11

(D)

LINEA ALIMENTAZIONE GAS

- La rampa del gas va collegata all'attacco del gas 1)(A), tramite la flangia 2), la guarnizione 3) e le viti 4) date a corredo del bruciatore.
- La rampa può arrivare da destra o da sinistra, secondo comodità, vedi fig. (A).
- Le elettrovalvole 8)-9)(B) del gas devono essere il più vicino possibile al bruciatore in modo da assicurare l'arrivo del gas alla testa di combustione nel tempo di sicurezza di 3 s.
- Assicurarsi che il campo di taratura del regolatore di pressione (colore della molla) comprenda la pressione necessaria al bruciatore.

RAMPA GAS (B)

E' omologata secondo norma EN 676 e viene fornita separatamente dal bruciatore con il codice indicato in tab. (C).

LEGENDA (B)

- 1 - Condotto arrivo del gas
 - 2 - Valvola manuale
 - 3 - Giunto antivibrante
 - 4 - Manometro con rubinetto a pulsante
 - 5 - Filtro
 - 6 - Regolatore di pressione (verticale)
 - 7 - Pressostato gas di minima
 - 8 - Elettrovalvola di sicurezza VS (verticale)
 - 9 - Elettrovalvola di regolazione VR (verticale)
- Due regolazioni:
- portata d'accensione (apertura rapida)
 - portata massima (apertura lenta)
- 10 - Guarnizione a corredo bruciatore
 - 11 - Farfalla regolazione gas
 - 12 - Bruciatore
 - 13 - Dispositivo di controllo tenuta valvole 8)-9).
 - 14 - Adattatore rampa-bruciatore
 - 15 - Pressostato gas di massima

- P1 - Pressione alla testa di combustione
- P2 - Pressione a valle del regolatore
- P3 - Pressione a monte del filtro

L - Rampa gas fornita a parte con il codice indicato in tab. (C).
 L1 - A cura dell'installatore

LEGENDA TABELLA (C)

- C.T.= Dispositivo controllo tenuta valvole (gas 8) - 9):
- = Rampa priva del dispositivo di controllo tenuta; dispositivo che può essere ordinato a parte, vedi colonna 13, e montato successivamente.
 - ◆ = Rampa con il dispositivo di controllo tenuta montato.
- 13 = Dispositivo di controllo tenuta valvole VPS.
 Fornito su richiesta separatamente dalla rampa gas.
- 14 = Adattatore rampa-bruciatore.
 Fornito su richiesta separatamente dalla rampa gas.

Nota

Per la regolazione della rampa gas vedere le istruzioni che l'accompagnano.

GASZULEITUNG

- Gasarmaturen sind über Flansch 2), Dichtung 3) und Schrauben 4), zur Brennerausstattung gehörend, mit dem Gasanschluß 1)(A) zu verbinden.
- Die Armatur kann je nach Bedarf von rechts bzw. links zugeführt werden, s. Abb. (A).
- Die Gasmagnetventile 8)-9)(B) sollen so nah wie möglich am Brenner liegen, damit die Gaszufuhr zum Flammkopf innerhalb 3 Sekunden sichergestellt ist.
- Überprüfen, ob der Einstellbereich des Druckreglers (Farbe der Feder) die für den Brenner erforderlichen Druckwerte vorsieht.

GASARMATUREN (B)

Nach Norm EN 676 typgeprüft, wird gesondert mit dem in Tab. (C) angegebenen Code geliefert.

ZEICHENERKLÄRUNG (B)

- 1 - Gaszuleitung
- 2 - Handbetätigtes Ventil
- 3 - Kompensator
- 4 - Manometer mit Druckknopfahnhahn
- 5 - Filter
- 6 - Druckregler (senkrecht)
- 7 - Gas-Minimaldruckwächter
- 8 - Sicherheitsmagnetventil VS (senkrecht)
- 9 - Regelmagnetventil VR (senkrecht)
Zwei Einstellungen:
 - Zünddurchsatz (schnellöffnend)
 - Max. Durchsatz (langsamöffnend)
- 10 - Dichtung Brennergrundausrüstung
- 11 - Gas-Einstelldrossel
- 12 - Brenner
- 13 - Dichtheitskontrolleinrichtung der Gasventile 8)-9). Laut Norm EN 676 ist die Dichtheitskontrolle für Brenner mit Höchstleistung über 1200 kW Pflicht.
- 14 - Passtück Armatur-Brenner
- 15 - Gas-Höchstdruckwächter
- P1 - Druck am Flammkopf
- P2 - Druck nach dem Regler
- P3 - Druck vor dem Filter
- L - Gasarmatur gesondert mit dem in Tab. (C) angegebenen Code geliefert.
- L1 - Vom Installateur auszuführen

ZEICHENERKLÄRUNG TABELLE (C)

- C.T.= Dichtheitskontrolleinrichtung der Gasventile 8) - 9):
- = Gasarmatur ohne Dichtheitskontroll-einrichtung; die Einrichtung kann gesondert bestellt, siehe Spalte 13, und später eingebaut werden.
 - ◆ = Gasarmatur mit der eingebauten Dichtheitskontroll-einrichtung VPS.
- 13 = Dichtheitskontroll-einrichtung VPS der Gasventile.
Auf Anfrage gesondert von der Gasarmatur lieferbar.
- 14 = Passtück Armatur-Brenner.
Auf Anfrage gesondert von der Gasarmatur lieferbar.

Merke

Zur Einstellung der Gasarmaturen siehe die beigelegten Anleitungen.

GAS LINE

- The gas train must be connected to the gas attachment 1)(A), using flange 2), gasket 3) and screws 4) supplied with the burner.
- The gas train can enter the burner from the right or left side, depending on which is the most convenient, see fig. (A).
- Gas solenoids 8)-9)(B) must be as close as possible to the burner to ensure gas reaches the combustion head within the safety time range of 3 s.
- Make sure that the pressure governor calibration range (colour of the spring) comprises the pressure required by the burner.

GAS TRAIN (B)

It is type-approved according to EN 676 Standards and is supplied separately from the burner with the code indicated in Table (C).

KEY (B)

- 1 - Gas input pipe
- 2 - Manual valve
- 3 - Vibration damping joint
- 4 - Pressure gauge with pushbutton cock
- 5 - Filter
- 6 - Pressure governor (vertical)
- 7 - Minimum gas pressure switch
- 8 - Safety solenoid VS (vertical)
- 9 - Adjustment solenoid VR (vertical)
Two adjustments:
 - ignition delivery (rapid opening)
 - maximum delivery (slow opening)
- 10 - Standard issue burner gasket
- 11 - Gas adjustment butterfly valve
- 12 - Burner
- 13 - Gas valve 8)-9) leak detection control device.
In accordance with EN 676 Standards, gas valve leak detection control devices are compulsory for burners with maximum outputs of more than 1200 kW.
- 14 - Gas train/burner adaptor
- 15 - Maximum gas pressure switch
- P1 - Pressure at combustion head
- P2 - Pressure down-line from the pressure governor
- P3 - Pressure up-line from the filter
- L - Gas train supplied separately with the code indicated in Table (C)
- L1 - The responsibility of the installer

KEY TO TABLE (C)

- C.T.= Gas valves 8) - 9) leak detection control devices:
- = Gas train without gas valve leak detection control device; device that can be ordered separately and assembled subsequently (see Column 13).
 - ◆ = Gas train with assembled VPS valve leak detection control device.
- 13 = VPS valve leak detection control device.
Supplied separately from gas train on request.
- 14 = Gas train/burner adaptor.
Supplied separately from gas train on request.

Note

See the accompanying instructions for the adjustment of the gas train.

LIGNE ALIMENTATION GAZ

- La rampe du gaz doit être reliée au raccord du gaz 1)(A), par la bride 2), le joint 3) et les vis 4) fournis de série avec le brûleur.
- La rampe peut arriver par la droite ou par la gauche selon les cas, comme indiqué sur la fig. (A).
- Les électrovannes 8)-9)(B) du gaz doivent être le plus près possible du brûleur de façon à assurer l'arrivée du gaz à la tête de combustion en un temps de sécurité de 3 s.
- Contrôler que la plage de réglage du régulateur de pression (couleur du ressort) recouvre la pression nécessaire au brûleur.

RAMPE GAZ (B)

Elle est homologuée suivant la norme EN 676 et elle est fournie séparément du brûleur avec le code indiqué dans le tableau (C).

LEGENDA (B)

- 1 - Canalisation d'arrivée du gaz
- 2 - Vanne manuelle
- 3 - Joint anti-vibrations
- 4 - Manomètre avec robinet à bouton poussoir
- 5 - Filtre
- 6 - Régulateur de pression (vertical)
- 7 - Pressostat gaz de seuil minimum
- 8 - Electrovanne de sécurité VS (verticale)
- 9 - Electrovanne de régulation VR (verticale)
Deux réglages:
 - débit d'allumage (ouverture rapide)
 - débit maximum (ouverture lente)
- 10 - Joint fournis avec le brûleur
- 11 - Papillon réglage gaz
- 12 - Brûleur
- 13 - Dispositif de contrôle d'étanchéité vannes 8)-9).
Selon la norme EN 676, le contrôle d'étanchéité est obligatoire pour les brûleurs ayant une puissance maximale supérieure à 1200 kW.
- 14 - Adaptateur rampe-brûleur
- 15 - Pressostat gaz seuil maximum
- P1 - Pression à la tête de combustion
- P2 - Pression en aval du régulateur
- P3 - Pression en amont du filtre
- L - La rampe gaz est fournie à part avec le code indiqué dans le tab. (C).
- L1 - A la charge de l'installateur

LEGENDE TABLEAU (C)

- C.T.= Dispositif de contrôle d'étanchéité vannes 8)-9):
- = Rampe sans dispositif de contrôle d'étanchéité; dispositif qui peut être commandé à part et monté par la suite, voir colonne 13.
 - ◆ = Rampe avec dispositif de contrôle d'étanchéité VPS monté.
- 13 = Dispositif VPS de contrôle d'étanchéité de la vanne.
Fourni sur demande séparément de la rampe gaz.
- 14 = Adaptateur rampe-brûleur.
Fourni sur demande séparément de la rampe gaz.

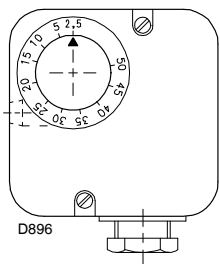
Note

Pour le réglage de la rampe gaz voir les instructions qui l'accompagnent.

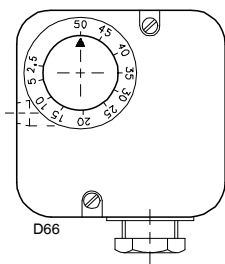
PRESSOSTATO GAS DI MIN.
GAS-MINDESTDRUCKWÄCHTER
MIN GAS PRESSURE SWITCH
PRESSOSTAT GAZ MINIMUM

PRESSOSTATO GAS DI MAX.
GAS-HÖCHSTDRUCKWÄCHTER
MAX GAS PRESSURE SWITCH
PRESSOSTAT GAZ MAXIMUM

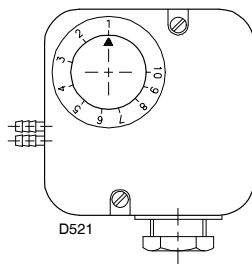
PRESSOSTATO ARIA
LUFT-DRUCKWÄCHTER
AIR PRESSURE SWITCH
PRESSOSTAT AIR



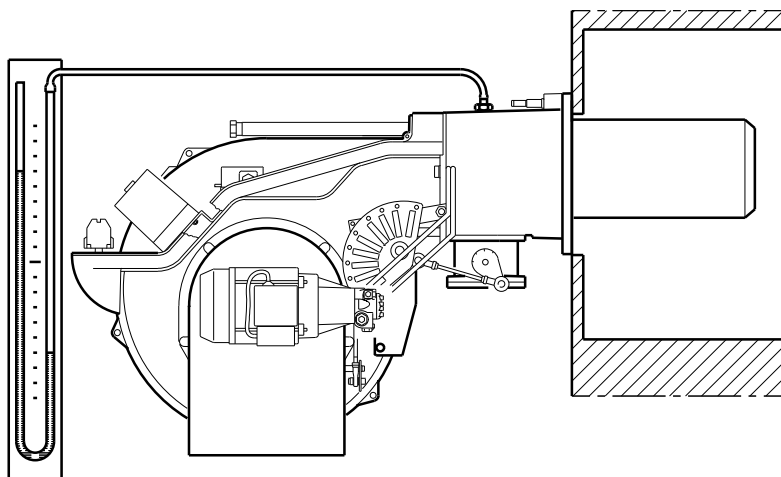
(A)



(B)

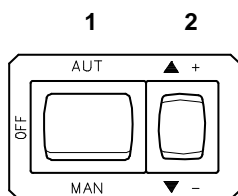


(C)



(D)

D3178



D791

(E)

REGOLAZIONI PRIMA DELL'ACCENSIONE (a gas)

La regolazione della testa di combustione è già stata descritta a pag. 18.

Altre regolazioni da fare sono:

- Aprire le valvole manuali poste a monte della rampa del gas.
- Regolare il pressostato gas di minima all'inizio scala (A).
- Regolare il pressostato gas di massima a fine scala (B).
- Regolare il pressostato aria all'inizio scala (C).
- Sfiatare l'aria dalla tubazione del gas. E' consigliabile portare all'esterno dell'edificio con un tubo in plastica l'aria sfiatata fino ad avvertire l'odore del gas.
- Montare un manometro a U (D) sulla presa di pressione del gas del manicotto. Serve a ricavare approssimativamente la potenza MAX del bruciatore mediante la tabella di pag. 26.
- Collegare in parallelo alle due elettrovalvole del gas VR e VS due lampadine o tester per controllare il momento dell'arrivo della tensione. Questa operazione non è necessaria se ognuna delle due elettrovalvole è munita di una spia luminosa che segnala la tensione elettrica.

Prima di accendere il bruciatore, è opportuno regolare la rampa del gas in modo che l'accensione avvenga nelle condizioni di massima sicurezza e cioè con una piccola portata di gas.

AVVIAMENTO BRUCIATORE (a gas)

NOTA: consigliamo di regolare il bruciatore prima per il funzionamento a gasolio e poi per quello a gas.

ATTENZIONE

Eseguire la commutazione del combustibile a bruciatore spento.

Chiudere i telecomandi e mettere l'interruttore 1)(E) in posizione "MAN".

Appena il bruciatore si avvia controllare il senso di rotazione della girante del ventilatore dal visore fiamma 26)(A)p.12.

Verificare che le lampadine o i tester collegati alle elettrovalvole, o le spie luminose sulle elettrovalvole stesse, indichino assenza di tensione. Se segnalano tensione, fermare **immediatamente** il bruciatore e controllare i collegamenti elettrici.

ACCENSIONE BRUCIATORE (a gas)

Dopo aver fatto quanto descritto al punto precedente, il bruciatore dovrebbe accendersi. Se invece il motore si avvia ma non compare la fiamma e l'apparecchiatura va in blocco, sbloccare ed attendere un nuovo tentativo d'avviamento.

Se l'accensione continua a mancare può essere che il gas non arrivi alla testa di combustione entro il tempo di sicurezza di 3 s. Aumentare allora la portata del gas all'accensione.

L'arrivo del gas al manicotto è evidenziato dal manometro ad U (C).

Ad accensione avvenuta, passare alla completa regolazione del bruciatore.

REGOLAZIONE BRUCIATORE (a gas)

Per ottenere una regolazione ottimale del bruciatore è necessario effettuare l'analisi dei gas di scarico della combustione all'uscita della caldaia.

Regolare in successione:

- 1 - Potenza all'accensione;
- 2 - Potenza MAX;
- 3 - Potenza MIN;
- 4 - Potenze intermedie tra le due;
- 5 - Pressostato aria;
- 6 - Pressostato gas di massima;
- 7 - Pressostato gas di minima.

EINSTELLUNGEN VOR DER ZÜNDUNG (mit Gas)

Die Einstellung des Flammkopfs ist bereits auf Seite 19 beschrieben worden.

Weitere Einstellungen sind:

- handbetätigte Ventile vor der Gasarmatur öffnen.
- Den Gas-Mindestdruckwächter auf den Skalenanfangswert (A) einstellen.
- Den Gas-Höchstdruckwächter auf den Skalenanfangswert (B) einstellen.
- Den Luft-Druckwächter auf den Skalenanfangswert (C) einstellen.
- Die Luft aus der Gasleitung entlüften.
Es wird empfohlen, die abgelassene Luft über einen Kunststoffschlauch ins Freie abzuführen, bis der Gasgeruch wahrnehmbar ist.
- Ein U Manometer (D) auf den Gasanschluss der Muffe einbauen.
Hiermit wird die ungefähre Höchstleistung des Brenners anhand der Tabelle auf Seite 26 ermittelt.
- Parallel zu den beiden Gas-Magnetventilen VR und VS zwei Glühbirnen oder einen Tester anschließen, um den Zeitpunkt der Spannungszufuhr zu überprüfen.
Dieses Verfahren ist nicht notwendig, falls die beiden Magnetventile mit einer Kontrolllampe ausgestattet sind, die die Elektrospannung anzeigt.

Vor dem Zünden des Brenners sind die Gasarmaturen so einzustellen, daß die Zündung unter Bedingungen höchster Sicherheit bei einem geringen Gasdurchsatz erfolgt.

ANFAHREN DES BRENNERS (mit Gas)

MERKE: Es wird empfohlen, den Brenner zuerst auf den Betrieb mit Heizöl, dann auf den Betrieb mit Gas einzustellen.

Wichtiger Hinweis

Brennstoff Umschaltung nur bei ausgeschaltetem Brenner ausführen.

Die Fernsteuerungen einschalten und den Schalter 1)(F) in Stellung "MAN" setzen.

Nach Anfahren des Brenners die Drehrichtung des Gebläserades durch das Sichtfenster 26)(A)S. 12 überprüfen.

Kontrollieren, daß an den an die Magnetventile angeschlossenen Kontrollampen und Spannungsmessern, oder an den Kontrollampen auf den Magnetventilen, keine Spannung anliegt. Wenn Spannung vorhanden ist, **sofort** den Brenner ausschalten und die Elektroanschlüsse überprüfen.

ZÜNDUNG DES BRENNERS (mit Gas)

Wenn alle vorab angeführten Anleitungen beachtet worden sind, müßte der Brenner anfahren. Wenn hingegen der Motor läuft, aber die Flamme nicht erscheint und eine Geräte-Störabschaltung erfolgt, entriegeln und das Anfahren wiederholen.

Sollte die Zündung immer noch nicht stattfinden, könnte dies davon abhängen, daß das Gas nicht innerhalb der vorbestimmten Sicherheitszeit von 3 s den Flammkopf erreicht. In diesem Fall den Gasdurchsatz bei Zündung erhöhen. Das U-Rohr-Manometer (C) zeigt den Gaseintritt an der Muffe an.

Nach erfolgter Zündung den Brenner vollständig einstellen.

BRENNEREINSTELLUNG (mit gas)

Für die optimale Einstellung des Brenners sollten die Abgase am Kesselausgang analysiert werden.

Nacheinander einstellen:

- 1 - Zündleistung;
- 2 - Höchstleistung;
- 3 - Mindestleistung;
- 4 - Zwischenleistungen;
- 5 - Luft-Druckwächter;
- 6 - Gas-Höchstdruckwächter;
- 7 - Gas-Mindestdruckwächter.

ADJUSTMENTS BEFORE FIRST FIRING (gas operation)

Adjustment of the combustion head has been illustrated on page 19.

In addition, the following adjustments must also be made:

- Open manual valves up-line from the gas train.
- Adjust the minimum gas pressure switch to the start of the scale (A).
- Adjust the maximum gas pressure switch to the start of the scale (B).
- Adjust the air pressure switch to the zero position of the scale (C).
- Purge the air from the gas line.
Continue to purge the air (we recommend using a plastic tube routed outside the building) until gas is smelt.
- Fit a U-type manometer (D) to the gas pressure test point on the sleeve.
The manometer readings are used to calculate the MAX. burner power using the table on page 26.
- Connect two lamps or testers to the two gas line solenoid valves VR and VS to check the exact moment at which voltage is supplied.
This operation is unnecessary if each of the two solenoid valves is equipped with a pilot light that signals voltage passing through.

Before starting up the burner it is good practice to adjust the gas train so that ignition takes place in conditions of maximum safety, i.e. with gas delivery at the minimum.

BURNER STARTING (gas operation)

N.B.: It is advisable to first set the burner for operating on oil and then for gas.

WARNING

Execute the fuel exchange when the burner is off.

Close the control devices and set switch 1)(F) to "MAN".

As soon as the burner starts check the direction of rotation of the fan blade, looking through the flame inspection window 26)(A)p.12.

Make sure that the lamps or testers connected to the solenoids, or pilot lights on the solenoids themselves, indicate that no voltage is present. If voltage is present, then **immediately** stop the burner and check electrical connections.

BURNER FIRING (gas operation)

Having completed the checks indicated in the previous heading, the burner should fire. If the motor starts but the flame does not appear and the control box goes into lock-out, reset and wait for a new firing attempt.

If firing is still not achieved, it may be that gas is not reaching the combustion head within the safety time period of 3 seconds.

In this case increase gas firing delivery.

The arrival of gas at the sleeve is indicated by the U-type manometer (C).

Once the burner has fired, now proceed with global calibration operations.

BURNER CALIBRATION (gas operation)

The optimum calibration of the burner requires an analysis of the flue gases at the boiler outlet.

Adjust successively:

- 1 - First firing output;
- 2 - MAX burner output;
- 3 - MIN burner output;
- 4 - Intermediate outputs;
- 5 - Air pressure switch;
- 6 - Maximum gas pressure switch;
- 7 - Minimum gas pressure switch.

REGLAGES AVANT L'ALLUMAGE (avec gaz)

Le réglage de la tête de combustion a déjà été décrit page 19.

Les autres réglages à effectuer sont les suivants:

- Ouvrir les vannes manuelles situées en amont de la rampe du gaz.
- Régler le pressostat de seuil minimum gaz en début d'échelle (A).
- Régler le pressostat de seuil maximum gaz en début d'échelle (B).
- Régler le pressostat air en début d'échelle (C).
- Purger le conduit gaz de l'air.
Il est conseillé d'évacuer l'air purgé en dehors des locaux par un tuyau en plastique jusqu'à ce que l'on sente l'odeur caractéristique du gaz.
- Monter un manomètre en U (D) sur la prise de pression de gaz du manchon.
Celui-ci servira à mesurer approximativement la puissance maximum du brûleur allure à l'aide du tableau page 26.
- Raccorder en parallèle aux deux électrovannes de gaz VR et VS deux lampes ou testeurs pour contrôler le moment de la mise sous tension.
Cette opération n'est pas nécessaire si chacune des deux électrovannes est munie d'un voyant lumineux signalant la tension électrique.

Avant d'allumer le brûleur, régler la rampe du gaz afin que l'allumage se fasse dans les conditions de sécurité maximum, c'est à dire avec un débit de gaz très faible.

DEMARRAGE BRULEUR (avec gaz)

NOTE: Il est conseillé de régler d'abord le brûleur pour le fonctionnement avec fioul et de le régler ensuite pour le fonctionnement avec gaz.

ATTENTION

Effectuer la commutation du combustible à brûleur arrêté.

Fermer les télécommandes et placer l'interrupteur 1)(F) en position "MAN".

Dès que le brûleur démarre contrôler le sens de rotation du rotor turbine par le viseur flamme 26)(A)p.12.

Vérifier que les ampoules ou les testeurs raccordés aux électrovannes, ou les voyants sur les électrovannes, indiquent une absence de tension. S'ils signalent une tension, arrêter **immédiatement** le brûleur et contrôler les raccordements électriques.

ALLUMAGE BRULEUR (avec gaz)

Après avoir effectué les opérations décrites au point précédent, le brûleur devrait s'allumer. Si le moteur démarre mais la flamme n'apparaît pas et le boîtier de contrôle se bloque, réarmer et faire une nouvelle tentative de démarrage.

Si l'allumage ne se fait pas, il se peut que le gaz n'arrive pas à la tête de combustion dans le temps de sécurité de 3 s. Dans ce cas augmenter le débit du gaz à l'allumage. L'arrivée du gaz au manchon est mise en évidence par le manomètre en U (C).

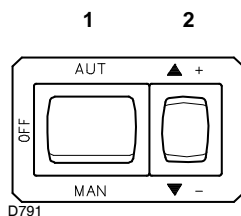
Quand l'allumage est fait, passer au réglage complet du brûleur.

REGLAGE BRULEUR (avec gaz)

Pour obtenir un réglage optimal du brûleur, il faut effectuer l'analyse des gaz d'échappement de la combustion à la sortie de la chaudière.

Régler en succession:

- 1 - Puissance à l'allumage;
- 2 - Puissance maximum brûleur;
- 3 - Puissance minimum brûleur;
- 4 - Puissances intermédiaires entre les deux;
- 5 - Pressostat air;
- 6 - Pressostat seuil maximum du gaz;
- 7 - Pressostat seuil minimum du gaz.



(A)

1 - POTENZA ALL'ACCENSIONE

Secondo norma EN 676.

Buciatori con potenza MAX fino a 120 kW

L'accensione può avvenire alla potenza max di funzionamento. Esempio:

- Potenza max di funzionamento: 120 kW
- Potenza max all'accensione: 120 kW

Buciatori con potenza MAX oltre i 120 kW

L'accensione deve avvenire ad una potenza ridotta rispetto alla potenza max di funzionamento.

Se la potenza all'accensione non supera i 120 kW, nessun calcolo è necessario. Se invece la potenza all'accensione supera i 120 kW, la norma stabilisce che il suo valore sia definito in funzione del tempo di sicurezza "ts" dell'apparecchiatura elettrica:

- Per $t_s = 2s$ la potenza all'accensione deve essere uguale o inferiore a 1/2 della potenza massima di funzionamento.
- Per $t_s = 3s$ la potenza all'accensione deve essere uguale o inferiore a 1/3 della potenza massima di funzionamento.

Esempio:

potenza MAX di funzionamento 600 kW.

La potenza all'accensione deve essere uguale o inferiore a:

- 300 kW con $t_s = 2s$;
- 200 kW con $t_s = 3s$.

Per misurare la potenza all'accensione:

- Estrarre la cellula UV 17)(A) page 12 (il bruciatore si accende e va in blocco dopo il tempo di sicurezza).
- Eseguire 10 accensioni con blocchi consecutivi.
- Leggere al contatore la quantità di gas bruciata.

Questa quantità deve essere uguale o inferiore a quella data dalla formula:

Nm³/h (portata max. bruciatore)

360

Esempio per gas G 20 (10 kWh/Nm³):

Potenza max di funzionamento, 600 kW corrispondenti a 60 Nm³/h.

Dopo 10 accensioni con blocco la portata letta al contatore deve essere uguale o minore di:

$$60 : 360 = 0,166 \text{ Nm}^3$$

2 - POTENZA MAX

La potenza MAX va scelta entro il campo di lavoro riportato a pag. 14.

Nella descrizione che precede abbiamo lasciato il bruciatore acceso, funzionante alla potenza MIN. Premere ora il pulsante 2)(A) "aumento potenza" e tenerlo premuto fino a quando il servomotore ha aperto la serranda aria e la farfalla del gas.

Regolazione del gas

Misurare la portata del gas al contatore.

A titolo orientativo può essere ricavata dalla tabella di pag. 26, basta leggere la pressione del gas sul manometro a U, vedi fig. (D) a pag. 30, e seguire le indicazioni date a pag. 26.

- Se bisogna ridurla, diminuire la pressione del gas in uscita e, se già al minimo, chiudere un po' la valvola di regolazione VR.
- Se bisogna aumentarla, incrementare la pressione del gas in uscita dal regolatore.

1 - ZÜNDLEISTUNG

Nach Norm EN 676.

Brenner mit Höchstleistung bis 120 kW

Die Zündung kann bei der höchsten Betriebsleistung erfolgen. Beispiel:

- höchste Betriebsleistung: 120 kW
- höchste Zündleistung: 120 kW

Brenner mit Höchstleistung über 120 kW

Die Zündung hat bei einer verringerten Leistung im Vergleich zur höchsten Betriebsleistung zu erfolgen.

Falls die Zündleistung 120 kW nicht überschreitet, ist keine Berechnung erforderlich. Falls die Zündleistung dagegen 120 kW überschreitet, legt die Norm fest, daß ihr Wert in Abhängigkeit von der Sicherheitszeit "ts" des Steuergerätes definiert wird:

- Für $t_s = 2s$ muß die Zündleistung gleich oder unter $1/2$ der höchsten Betriebsleistung liegen.
- Für $t_s = 3s$ muß die Zündleistung gleich oder unter $1/3$ der höchsten Betriebsleistung liegen.

Beispiel:

höchste Betriebsleistung 600 kW.

Die Zündleistung muß gleich oder unter sein:

- 300 kW bei $t_s = 2s$;
- 200 kW bei $t_s = 3s$.

Zur Messung der Zündleistung:

- Die UV Zelle 17)(A) Seite 12 herausziehen (der Brenner schaltet ein und geht nach der Sicherheitszeit in Störabschaltung).
- 10 Zündungen mit darauffolgenden Störabschaltungen durchführen.
- Am Zähler die verbrennte Gasmenge ablesen. Diese Menge muß gleich oder unter jener sein, die durch die Formel gegeben wird:

Nm³/h (Höchstleistung des Brenners)

360

Beispiel für Gas G 20 (10 kWh/Nm³):

Höchste Betriebsleistung, 600 kW gleich 60 Nm³/h.

Nach 10 Zündungen mit Störabschaltung muß der am Zähler abgelesene Durchsatz gleich oder unter:

$$60 : 360 = 0,166 \text{ Nm}^3$$

2 - HÖCHSTLEISTUNG

Die Höchstleistung ist im Regelbereich auf Seite 14 auszuwählen.

In der vorhergehenden Beschreibung ist der Brenner auf der Mindestleistung in Betrieb geblieben. Nun auf die Taste 2)(A) "Leistungssteigerung" drücken, bis der Stellantrieb gleichzeitig die Luftklappe und die Gasdrossel geöffnet hat.

Gaseinstellung

Den Gasdurchsatz am Zähler messen.

Als Richtwert ist der Durchsatz aus der Tabelle auf Seite 26 zu entnehmen, einfach den Gasdruck am U-Manometer, s. Abb. (D) Seite 30, ablesen und die Hinweise auf Seite 27 befolgen.

- Falls er herabgesetzt werden muß, den Austrittsdruck verringern, und, wenn er schon auf dem Mindestdruckwert ist, das Regelventil VR etwas schließen.
- Falls er erhöht werden muß, den Austrittsdruck erhöhen.

1 - FIRING OUTPUT

According to EN 676 Regulations.

Burners with max. output up to 120 kW

Firing can be performed at the maximum operation output level. Example:

- Max. operation output: 120 kW
- Max. firing output: 120 kW

Burners with max. output above 120 kW

Firing must be performed at a lower output than the max. operation output.

If the firing output does not exceed 120 kW, no calculations are required. If firing output exceeds 120 kW, the regulations prescribe that the value be defined according to the control box safety time "ts":

- For $t_s = 2s$, firing output must be equal to or lower than $1/2$ of max. operation output.
- For $t_s = 3s$, firing output must be equal to or lower than $1/3$ of max. operation output.

Example:

MAX operation output of 600 kW.

Firing output must be equal to or lower than:

- 300 kW with $t_s = 2s$;
- 200 kW with $t_s = 3s$.

In order to measure the firing output:

- Remove the UV cell 17)(A) page 12 (the burner will fire and then go into lock-out after the safety time has elapsed).
- Perform 10 firings with consecutive lock-outs.
- On the meter read the quantity of gas burned. This quantity must be equal to or lower than the quantity given by the formula:

Nm³/h (max. burner delivery)

360

Example: for gas G 20 (10 kWh/Nm³):

Max. operation output: 600 kW corresponding to 60 Nm³/h.

After 10 firings with lock-outs, the delivery read on the meter must be equal to or lower than:

$$60 : 360 = 0,166 \text{ Nm}^3$$

2 - MAX. OUTPUT

Max. output of the burner must be set within the firing rate range shown on page 14.

In the above instructions we left the burner running in MIN. output operation. Now press button 2)(A) "increase output" and keep it pressed until the servomotor has opened the air gate valve and the gas butterfly valve.

Gas calibration

Measure the gas delivery at the meter.

A guideline indication can be calculated from the table on page 26, simply read off the gas pressure on the U-type manometer, see fig. (D) on page 30, and follow the instructions on page 27.

- If delivery needs to be reduced, diminish outlet gas pressure and, if it is already very low, slightly close adjustment valve VR.
- If delivery needs to be increased, increase outlet gas pressure.

1 - PUISSANCE A L'ALLUMAGE

Selon la norme EN 676.

Brûleurs avec puissance MAX jusqu'à 120 kW

L'allumage peut se faire à la puissance maximum de fonctionnement. Exemple:

- Puissance maximum de fonctionnement: 120 kW
- Puissance maximum à l'allumage: 120 kW

Brûleurs à puissance MAX au delà des 120 kW

L'allumage doit se faire à une puissance réduite par rapport à la puissance maximum de fonctionnement.

Si la puissance à l'allumage ne dépasse pas les 120 kW, aucun calcul n'est nécessaire. Au contraire, si la puissance à l'allumage dépasse les 120 kW, la norme établit que sa valeur soit définie en fonction du temps de sécurité "ts" du coffret de sécurité:

- Pour $t_s = 2s$ la puissance à l'allumage doit être égale ou inférieure à $1/2$ de la puissance maximum de fonctionnement.
- Pour $t_s = 3s$ la puissance à l'allumage doit être égale ou inférieure à $1/3$ de la puissance maximum de fonctionnement.

Exemple:

puissance MAX de fonctionnement 600 kW.

La puissance à l'allumage doit être égale ou inférieure à:

- 300 kW avec $t_s = 2s$;
- 200 kW avec $t_s = 3s$.

Pour mesurer la puissance à l'allumage:

- Extraire la cellule UV 17)(A) page 12 (le brûleur s'allume et se bloque après le temps de sécurité).
- Exécuter 10 allumages avec blocages consécutifs.
- Lire au compteur la quantité de gaz brûlée. Cette quantité doit être égale ou inférieure à celle donnée par la formule:

Nm³/h (débit max. brûleur)

360

Exemple pour du gaz G 20 (10 kWh/Nm³):

Puissance maximum de fonctionnement, 600 kW correspondants à 60 Nm³/h.

Après 10 allumages avec blocage le débit lu au compteur doit être égal ou inférieur à:

$$60 : 360 = 0,166 \text{ Nm}^3$$

2 - PUISSANCE MAXIMUM

La puissance maximum doit être choisie dans la plage indiquée page 14.

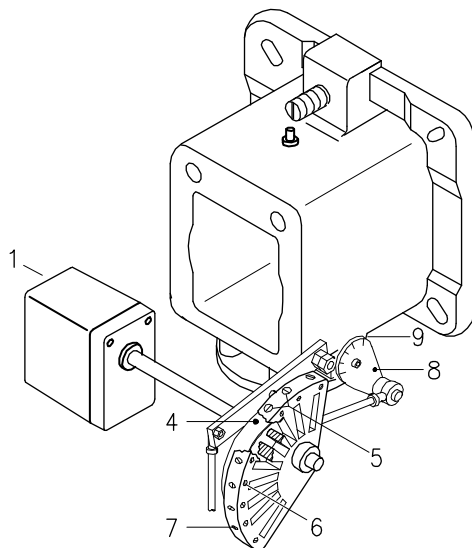
La description ci-dessus s'entend brûleur allumé fonctionnant à la puissance minimum. Appuyer ensuite sur le bouton 2)(A) "augmentation de la puissance" et continuer à appuyer jusqu'à ce que le servomoteur ouvre le volet d'air et la vanne papillon du gaz.

Réglage du gaz

Mesurer le débit du gaz sur le compteur.

A titre indicatif, ce débit peut être trouvé sur le tableau page 26. Il suffit de lire la pression du gaz sur le manomètre en U, comme indiqué fig. (D) page 30, et de suivre les indications page 27.

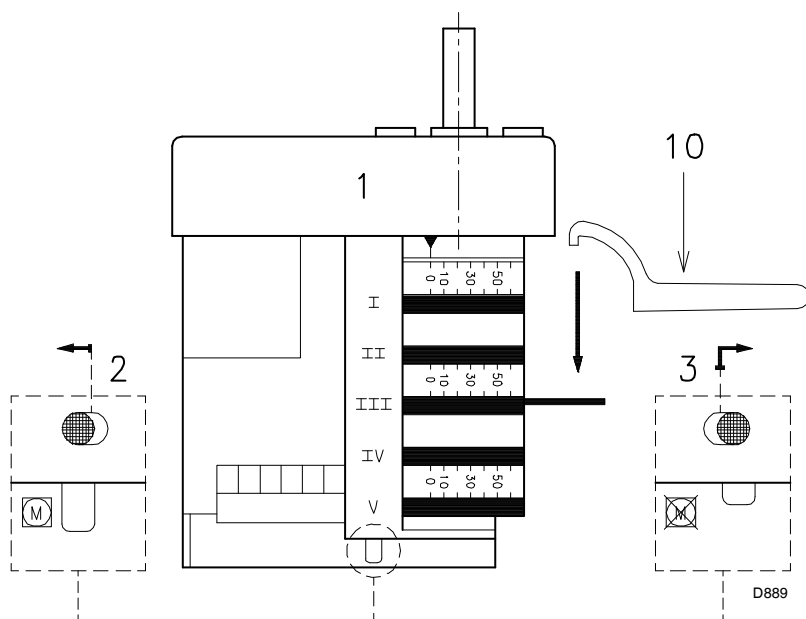
- S'il est nécessaire de la réduire, diminuer la pression du gaz en sortie et, si elle est déjà au minimum, fermer un peu la vanne de réglage VR.
- S'il est nécessaire de l'augmenter, accroître la pression du gaz en sortie.



- | | |
|--|---|
| 1 Servomotore | 1 Stellantrieb |
| 2 Servomotore 1) - camma 4): vincolati | 2 Stellantrieb 1) - Nocken 4): gesperrt |
| 3 Servomotore 1) - camma 4): svincolati | 3 Stellantrieb 1) - Nocken 4): entsperrt |
| 4 Camma a profilo variabile | 4 Nocken mit variablem Profil |
| 5 Viti per la regolazione del profilo iniziale | 5 Einstellschrauben für Anfangprofil des Nocken |
| 6 Viti per fissaggio regolazione | 6 Schrauben für Einstellungsbelegung |
| 7 Viti per la regolazione del profilo finale | 7 Einstellschrauben für Endprofil des Nocken |
| 8 Settore graduato farfalla gas | 8 Skalensegment Gaskrossel |
| 9 Indice del settore graduato 8 | 9 Zeiger des Skalensegments 8 |
| 10 Chiave per la regolazione della camma III | 10 Schlüssel zur Einstellung der Nocken III |
-
- | | |
|--|--|
| 1 Servomotor | 1 Servomoteur |
| 2 Servomotor 1) - Cam 4): engaged | 2 Servomoteur 1) - Came 4): verrouillés |
| 3 Servomotor 1) - Cam 4): disengaged | 3 Servomoteur 1) - Came 4): déverrouillés |
| 4 Adjustable profile cam | 4 Came à profil variable |
| 5 Cam starting profile adjustment screws | 5 Vis de régulation du profil initial |
| 6 Adjustment fixing screws | 6 Vis de rétention du réglage |
| 7 Cam end profile adjustment screws | 7 Vis de régulation du profil final |
| 8 Graduated sector for gas butterfly valve | 8 Secteur gradué vanne papillon gaz |
| 9 Index for graduated sector 8 | 9 Index du secteur gradué 8 |
| 10 Key for cam III adjustment | 10 Clavette pour le réglage de la came III |

(A)

D1710



(B)

D889

Regolazione dell'aria

Variare in progressione il profilo finale della camma 4)(A) agendo sulle viti 7)(A).

- Per aumentare la portata d'aria avvitare le viti.
- Per diminuire la portata d'aria svitare le viti.

3 - POTENZA MIN

La potenza MIN va scelta entro il campo di lavoro riportato a pag. 14.

Premere il pulsante 2)(A)p. 32 "diminuzione potenza" e tenerlo premuto fino a quando il servomotore ha chiuso la serranda aria e la farfalla del gas a 30° (regolazione fatta in fabbrica).

Regolazione del gas

Misurare la portata del gas al contatore.

- Se bisogna diminuirla, ridurre un poco l'angolo della camma III (B) con piccoli spostamenti successivi, cioè portarsi dall'angolo 30° a 28° - 26°....
- Se bisogna aumentarla, premere un poco il pulsante "aumento potenza" 2)(A)p. 32 (aprire di 10-15° la farfalla del gas), aumentare l'angolo camma III (B) con piccoli spostamenti successivi, cioè portarsi dall'angolo 30° a 32° - 34°....

Quindi premere il pulsante "diminuzione potenza" fino a riportare il servomotore nella posizione di minima apertura e misurare la portata del gas.

Nota

Il servomotore segue la regolazione della camma III solo quando si riduce l'angolo della camma. Se invece bisogna aumentare l'angolo della camma, è necessario prima aumentare l'angolo del servomotore con il tasto "aumento potenza", poi aumentare l'angolo della camma III ed infine riportare il servomotore nella posizione di potenza MIN con il tasto "diminuzione potenza".

Per l'eventuale regolazione della camma III, specie per i piccoli spostamenti, è possibile utilizzare l'apposita chiavetta 10)(B) trattenuta da una calamita sotto il servomotore.

Regolazione dell'aria

Variare in progressione il profilo iniziale della camma 4)(A) agendo sulle viti 5). Possibilmente non ruotare la prima vite: è quella che deve portare la serranda dell'aria alla totale chiusura.

4 - POTENZE INTERMEDIE

Regolazione del gas

Non occorre alcuna regolazione

Regolazione dell'aria

Premere un poco il pulsante 2)(A)p. 30 "aumento potenza" in modo che il servomotore ruoti di circa 15°. Regolare le viti fino ad ottenere una combustione ottimale. Procedere allo stesso modo con le viti successive.

Fare attenzione che la variazione del profilo della camma sia progressiva.

Spegnere il bruciatore agendo sull'interruttore 1)(A)p.30, posizione OFF, svincolare la camma 4)(A) dal servomotore, premendo e spostando verso destra il pulsante 3)(B), e verificare più volte ruotando a mano la camma 4) avanti ed indietro che il movimento sia morbido e privo di impuntamenti.

Vincolare nuovamente la camma 4) al servomotore spostando verso sinistra il pulsante 2)(B). Per quanto possibile, fare attenzione di non spostare le viti alle estremità della camma precedentemente regolate per l'apertura della serranda alla potenza MAX e MIN.

A regolazione ultimata fissare la stessa agendo sulle viti 6)(A).

Nota

Una volta terminata la regolazione delle potenze MAX - MIN - INTERMEDIE, ricontrollare l'accensione: deve avere una rumorosità pari a quella del funzionamento successivo. Nel caso invece di pulsazioni, ridurre la portata all'accensione.

Lufteinstellung

Über die Schrauben 7)(A) das Endprofil des Nocken 4) (A) verändern.

- Zur Erhöhung des Luftdurchsatzes die Schrauben zudrehen.
- Zur Reduzierung des Luftdurchsatzes die Schrauben abdrehen.

3 - MINDESTLEISTUNG

Die Mindestleistung ist im Regelbereich auf Seite 14 auszuwählen.

Auf die Taste 2)(A)s. 28 "-" drücken, bis der Stellantrieb gleichzeitig die Luftklappe und die Gasdrossel auf 30° (werkseitig ausgeführt) geschlossen hat.

Gaseinstellung

Den Gasdurchsatz am Zähler messen.

- Zur Abnahme den Nockenwinkel III (B) mit kleinen Verstellungen progressiv reduzieren, d.h. vom Winkel 30° auf 28° - 26°....
 - Zur Erhöhung auf die Taste 2)(A)S. 32 "+" leicht drücken (d.h. die Gasdrossel auf 10-15° öffnen), den Nockenwinkel III (B) mit kleinen Verstellungen progressiv vergrößern, d.h. vom Winkel 30° auf 32° - 34°....
- Dann auf die Taste "-" drücken, bis der Stellantrieb wieder die Stellung der Mindestöffnung erreicht und dabei den Gasdurchsatz messen.

Merke

Der Stellantrieb folgt der Einstellung von Nocken III nur bei Reduzierung des Winkels. Zur Vergrößerung des Nockenwinkels zuerst durch die Taste "+" den Winkel des Stellantriebs vergrößern, dann den Nockenwinkel III vergrößern und schließlich durch die Taste "-" den Stellantrieb auf Mindestleistungsstellung zurückgehen lassen.

Zur Einstellung des Nocken III ist es besonders für kleine Verschiebungen möglich, den dazu bestimmten Schlüssel 10)(B) zu verwenden, der durch einen Magnet unter dem Stellmotor gehalten wird.

Lufteinstellung

Das Anfangsprofil des Nocken 4)(A) über die Schrauben 5) verändern. Die erste Schraube möglichst nicht verdrehen, mit dieser wird die Luftklappe ganz geschlossen.

4 - ZWISCHENLEISTUNGEN

Gaseinstellung

Keine Einstellung ist erforderlich

Lufteinstellung

Auf die Taste 2)(A)s. 26 "+" leicht drücken, damit der Stellantrieb um etwa 15° dreht. Die Schrauben einstellen, bis eine optimale Verbrennung erreicht wird. Mit den anderen Schrauben gleich verfahren.

Daruf achten, daß die Änderung des Nockenprofils progressiv ist.

Brenner durch Schalter 1)(A)S.30, Stellung OFF, abschalten, den Nocken 4)(A) durch Drücken und Verschieben nach rechts des Druckknopfs 3)(B) vom Stellantrieb entsperren, und den Nocken 4) mehrmals von Hand vor- und zurückdrehen. Die Bewegung muß sanft und ungehindert erfolgen.

Den Nocken 4) durch Verschieben nach links des Druckknopfs 2)(B) am Stellantrieb wieder sperren.

Darauf achten, daß die Schrauben an den Enden des vorab eingestellten Nocken für die Öffnung der Luftklappe auf der Höchst- und Mindestleistung nicht versetzt werden.

Die Einstellung über die Schrauben 6)(A) befestigen.

Merke

Nach Einstellung der Höchst-, Mindest- und Zwischenleistungen ist die Zündung nochmals zu überprüfen. Der Schalldruckpegel muß dem der anschließenden Betriebsphase entsprechen. Bei Verpuffungen sollte der Zünddurchsatz reduziert werden.

Adjusting air delivery

Progressively adjust the end profile of cam 4)(A) by turning the screws 7)(A).

- Turn the screws clockwise to increase air delivery.
- Turn the screws counter-clockwise to reduce air delivery.

3 - MIN OUTPUT

Min output must be selected within the firing rate range shown on page 14.

Press button 2)(A)p. 32 "output reduction" until the servomotor has closed the air gate valve and the gas butterfly valve to 30° (factory set adjustment).

Adjusting gas delivery

Measure the delivery of gas from the gas meter.

- If this value is to be reduced, decrease the angle of cam III (B) slightly by proceeding a little at a time until the angle is changed from 30° to 28° - 26°....
 - If it has to be increased press the button "output increase" 2)(A)p. 32 (i.e. open the gas butterfly valve by 10-15°), increase the cam III angle (B) with small successive movements, i.e. take it from angle 30° to 32° - 34°....
- Then press the button "output decrease" until the servomotor is taken to the minimum opening position and measure the gas delivery.

Note

The servomotor follows the adjustment of cam III only when the cam angle is reduced. If it is necessary to increase the cam angle, first increase the servomotor angle with the key "output increase", then increase the cam III angle, and finally bring the servomotor back to the MIN output position with the key "output decrease".

In order to adjust cam III, especially for fine movements, the key 10)(B), held by a magnet under the servomotor, can be used.

Adjustment of air delivery

Progressively adjust the starting profile of cam 4)(A) by turning the screws 5). It is preferable not to turn the first screw since this is used to set the air gate valve to its fully-closed position.

4 - INTERMEDIATE OUTPUTS

Adjustment of gas delivery

No adjustment of gas delivery is required

Adjustment of air delivery

Press the key 2)(A)p. 30 "output increase" a little so that the servomotor turns by about 15°.

Adjust the screws until optimal combustion is obtained. Proceed in the same way with the other screws.

Take care that the cam profile variation is progressive.

Switch off the burner using switch 1)(A)p.30, at OFF position, disengage the cam 4)(A) from the servomotor, by pressing the button 3)(B) and moving it to the right, and check more than once that the movement is soft and smooth, and does not grip, by rotating the cam 4) forward and backward by hand.

Engage the cam 4) to the servomotor again by moving the button 2)(B) to the left.

As far as is possible, try not to move those screws at the ends of the cam that were previously adjusted for the opening of the air gate to MAX and MIN output.

Finally fix the adjustment by turning the screws 6)(A).

N.B.

Once you have finished adjusting outputs MAX - MIN - INTERMEDIATE, check ignition once again: noise emission at this stage must be identical to the following stage of operation. If you notice any sign of pulsations, reduce the ignition stage delivery.

Réglage air

Modifier en progression le profil final de la came 4)(A) en agissant sur les vis 7)(A).

- Pour augmenter le débit d'air serrer les vis.
- Pour diminuer celui-ci, desserrer les vis.

3 - PUISSANCE MINIMUM

La puissance minimum doit être choisie dans la plage indiquée page 14.

Appuyer sur le bouton 2)(A)p. 32 "diminution de la puissance" et continuer à appuyer jusqu'à ce que le servomoteur ferme le volet d'air et la vanne papillon du gaz à 30° (réglage effectué en usine).

Réglage du gaz

Mesurer le débit du gaz au compteur.

- S'il faut diminuer ce débit, réduire légèrement l'angle de la came III (B) par de légers déplacements successifs, c'est-à-dire aller de l'angle 30° à 28° - 26°....
 - S'il faut l'augmenter, appuyer légèrement sur le bouton "augmentation de la puissance" 2)(A)p. 32 (c'est-à-dire ouvrir de 10-15° la vanne-papillon du gaz), augmenter l'angle de la came III (B) par de légers déplacements successifs, c'est-à-dire aller de l'angle 30° à 32° - 34°....
- Appuyer ensuite sur le bouton "diminution de la puissance" afin de reporter le servomoteur en position d'ouverture minimum et mesurer le débit du gaz.

Note

Le servomoteur ne suit le réglage de la came III que quand on réduit l'angle de la came. S'il faut augmenter l'angle de la came, il faut d'abord augmenter l'angle du servomoteur avec le bouton "augmentation de la puissance", augmenter ensuite l'angle de la came III et enfin reporter le servomoteur en position de puissance MIN. avec le bouton "diminution de la puissance".

Pour le réglage éventuel de la came III, surtout pour de légers déplacements, on peut utiliser la clavette 10)(B) prévue à cet effet retenue par un aimant sous le servomoteur.

Réglage de l'air

Modifier en progression le profil initial de la came 4)(A) en agissant sur les vis 5). Si possible, ne pas serrer la première vis: il s'agit de la vis qui ferme complètement le volet de l'air.

4 - PUISSANCES INTERMEDIARES

Réglage du gaz

Le réglage n'est pas nécessaire

Réglage de l'air

Appuyer légèrement sur le bouton 2)(A)p. 30 "augmentation de la puissance" afin que le servomoteur pivote d'environ 15°. Régler les vis pour obtenir une combustion parfaite. Procéder de la même façon avec les vis successives.

Contrôler que la variation du profil de la came soit progressive.

Eteindre le brûleur en actionnant l'interrupteur 1)(A) p.30, position OFF, détacher la came 4)(A) du servomoteur, en appuyant sur le bouton 3)(B) et en le déplaçant vers la droite, et contrôler plusieurs fois, en tournant manuellement la came 4) vers l'avant et vers l'arrière, que le mouvement soit souple et sans accrocs.

Raccrocher à nouveau la came 4) au servomoteur en déplaçant le bouton 2)(B) vers la gauche.

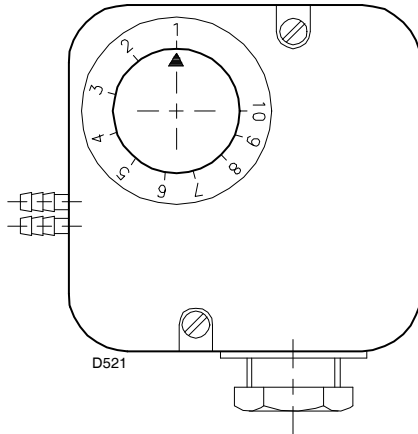
Si possible, faire attention de ne pas déplacer les vis aux extrémités de la came, celles-ci ont été réglées au préalable pour l'ouverture du volet à la puissance MAX. et MIN.

Le réglage fait, retenir le réglage en agissant sur les vis 6)(A).

Note

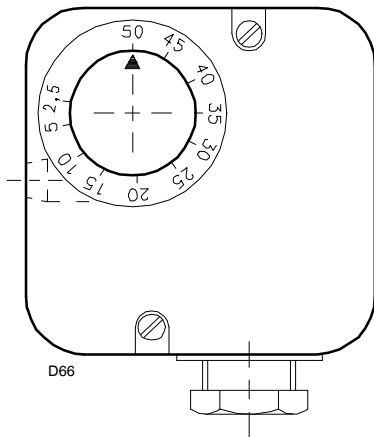
Dès que le réglage des puissances MAX - MIN - INTERMEDIARES est terminé, contrôler l'allumage. Celui-ci doit produire un son identique au son du fonctionnement qui s'ensuit. En cas de saccades, réduire le débit à l'allumage.

PRESSOSTATO ARIA 27)(A)p. 12
 LUFT-DRUCKWÄCHTER 27)(A)S. 12
 AIR PRESSURE SWITCH 27)(A)p. 12
 PRESSOSTAT AIR 27)(A)p. 12



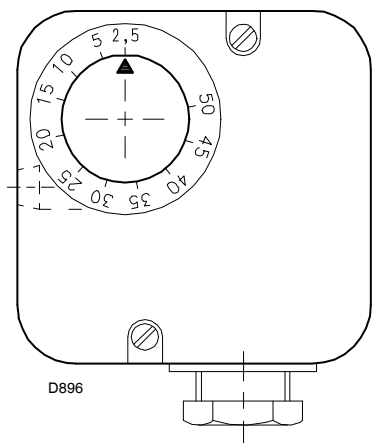
(A)

PRESSOSTATO GAS DI MASSIMA 16)(A)p. 12
 GAS-HÖCHSTDRUCKWÄCHTER 16)(A)S. 12
 MAX. GAS PRESSURE SWITCH 16)(A)p. 12
 PRESSOSTAT GAZ MAXIMUM 16)(A)p. 12



(B)

PRESSOSTATO GAS DI MINIMA 7)(B)p. 28
 GAS-MINDESTDRUCKWÄCHTER 7)(B)S. 28
 MIN. GAS PRESSURE SWITCH 7)(B)p. 28
 PRESSOSTAT GAZ MINIMUM 7)(B)p. 28



(C)

5 - PRESSOSTATO ARIA (A)

Eseguire la regolazione del pressostato aria dopo aver effettuato tutte le altre regolazioni del bruciatore con il pressostato aria regolato a inizio scala (A).

Con il bruciatore funzionante alla potenza MIN aumentare la pressione di regolazione girando lentamente in senso orario l'apposita manopolina fino al blocco del bruciatore.

Girare quindi la manopolina in senso antiorario di un valore pari a circa il 20% del valore regolato e verificare successivamente il corretto avviamento del bruciatore.

Se il bruciatore blocca nuovamente, girare ancora un poco la manopolina in senso antiorario.

Attenzione : per norma, il pressostato aria deve impedire che la pressione dell'aria scenda al di sotto dell'80% del valore di regolazione e che il CO nei fumi superi l' 1% (10.000 ppm).

Per accertarsi di ciò, inserire un analizzatore della combustione nel camino, chiudere lentamente la bocca di aspirazione del ventilatore (per esempio con un cartone) e verificare che avvenga il blocco del bruciatore prima che il CO nei fumi superi l'1%.

Il pressostato aria installato può funzionare in maniera "differenziale" se collegato con due tubi. Qualora una forte depressione in camera di combustione, in fase di preventilazione, non consenta al pressostato aria di commutare, la commutazione si può ottenere applicando un secondo tubicino tra pressostato aria e bocca di aspirazione del ventilatore. In tal modo il pressostato funzionerà come pressostato differenziale.

Attenzione: l'uso del pressostato aria con funzionamento differenziale è consentito solo in applicazioni industriali e dove le norme permettono che il pressostato aria controlli solo il funzionamento del ventilatore, senza limite di riferimento per quanto riguarda il CO.

6 - PRESSOSTATO GAS DI MASSIMA (B)

Eseguire la regolazione del pressostato gas di massima dopo aver effettuato tutte le altre regolazioni del bruciatore con il pressostato regolato a fine scala (B).

Con il bruciatore funzionante alla potenza MAX, diminuire la pressione di regolazione girando lentamente in senso antiorario l'apposita manopolina fino al blocco del bruciatore.

Girare quindi in senso orario la manopolina di 2 mbar e ripetere l'avviamento del bruciatore.

Se il bruciatore si arresta nuovamente, girare ancora in senso orario di 1 mbar.

7 - PRESSOSTATO GAS DI MINIMA (C)

Eseguire la regolazione del pressostato gas di minima dopo aver effettuato tutte le altre regolazioni del bruciatore con il pressostato regolato a inizio scala (C).

Con il bruciatore funzionante alla potenza MAX, aumentare la pressione di regolazione girando lentamente in senso orario l'apposita manopolina fino all'arresto del bruciatore.

Girare quindi in senso antiorario la manopolina di 2 mbar e ripetere l'avviamento del bruciatore per verificarne la regolarità.

Se il bruciatore si arresta nuovamente, girare ancora in senso antiorario di 1 mbar.

5 - LUFTDRUCKWÄCHTER (A)

Die Einstellung des Luftdruckwächters erfolgt nach allen anderen Brenneinstellungen; der Druckwächter wird auf Skalenbeginn (A) eingestellt.

Bei Brennerbetrieb auf Mindestleistung den Einstelldruck durch Drehen des dafür bestimmten Drehknopfs im Uhrzeigersinn langsam erhöhen bis eine Störabschaltung erfolgt.

Dann den Drehknopf gegen den Uhrzeigersinn um etwa 20% des eingestellten Druckwertes zurückdrehen und den Brenner wieder anfahren, um zu überprüfen, ob dieser ordnungsgemäß arbeitet.

Sollte eine Störabschaltung eintreten, den Drehknopf ein bißchen wieder noch zurückdrehen.

Achtung: als Regel gilt, daß der Luftdruckwächter verhindern muß, daß der Luftdruck unter 80% des eingestellten Wertes sinkt und daß das CO im Abgas 1% (10.000 ppm) überschreitet.

Um das sicherzustellen, einen Verbrennungsanalysator in den Kamin einfügen, die Ansaugöffnung des Gebläses langsam schließen (zum Beispiel mit Pappe) und prüfen, daß die Störabschaltung des Brenners erfolgt, bevor das CO in den Abgasen 1% überschreitet.

Der eingebaute Luft-Druckwächter ist ein Differentialschalter. Falls ein starker Unterdruck in der Brennkammer bei der Vorbelüftung es dem Luftdruckwächter nicht gestatten sollte, sich in Schließstellung zu bringen, ein Rohr zwischen Luft-Druckwächter und Ansaugöffnung des Gebläses anbringen.

Achtung: Der Gebrauch des Luft-Druckwächters (Differentialbetrieb) ist nur für Industrieanwendungen zugelassen. Er ist auch dort zugelassen, wo laut nationaler Vorschriften der Luft-Druckwächter nur den Gebläsebetrieb überwacht.

6 - GAS-HÖCHSTDRUCKWÄCHTER (B)

Die Einstellung des Gas-Höchstdruckwächters erfolgt nach allen anderen Brenneinstellungen, wobei der Wächter auf Skalende (B) eingestellt wird.

Bei Brennerbetrieb auf Höchstleistung den Einstelldruck durch langsames Drehen des Drehknopfs gegen den Uhrzeigersinn vermindern, bis eine Störabschaltung erfolgt.

Darauf den Drehknopf im Uhrzeigersinn um 2 mbar vordrehen und den Brenner wieder anfahren. Falls eine Störabschaltung eintreten sollte, im Uhrzeigersinn noch um 1 mbar vordrehen.

7 - GAS-MINIMALDRUCKWÄCHTER (C)

Die Einstellung des Gas-Minimaldruckwächters erfolgt nach allen anderen Brenneinstellungen, wobei der Wächter auf Skalenbeginn (C) eingestellt wird.

Bei Brennerbetrieb auf Höchstleistung den Einstelldruck durch Drehen des dafür bestimmten Drehknopfs im Uhrzeigersinn langsam erhöhen, bis der Brenner ausschaltet.

Dann den Drehknopf gegen den Uhrzeigersinn um 2 mbar zurückdrehen und den Brenner wieder anfahren, um zu überprüfen, ob dieser ordnungsgemäß arbeitet. Sollte der Brenner wieder ausschalten, den Drehknopf noch einmal gegen den Uhrzeigersinn um 1 mbar drehen.

5 - AIR PRESSURE SWITCH (A)

Adjust the air pressure switch after having performed all other burner adjustments with the air pressure switch set to the start of the scale (A). With the burner operating at min. output, increase adjustment pressure by slowly turning the relative knob clockwise until the burner locks out.

Then turn the knob anti-clockwise by about 20% of the set point and repeat burner starting to ensure it is correct.

If the burner locks out again, turn the knob anti-clockwise a little bit more.

Attention : as a rule, the air pressure switch must prevent the air pressure from lowering below 80% of the adjustment value as well as preventing the CO in the fumes from exceeding 1% (10,000 ppm).

To check this, insert a combustion analyser into the chimney, slowly close the fan suction inlet (for example with cardboard) and check that the burner locks out, before the CO in the fumes exceeds 1%.

The air pressure switch is of the differential type. If a negative pressure in the combustion chamber during pre-purging prevents the air pressure switch from closing, fit a tube between the air pressure switch and the suction inlet of the fan.

Attention: the use of the air pressure switch with differential operation is allowed only in industrial applications and in places where national rules enable the air pressure switch to control only fan operation.

6 - MAXIMUM GAS PRESSURE SWITCH (B)

Adjust the maximum gas pressure switch after having performed all the other burner adjustments with the maximum gas pressure switch set at the end of the scale (B).

With the burner operating at MAX output, reduce the adjustment pressure by slowly turning the relative knob anticlockwise until the burner locks out.

Then turn the knob clockwise by 2 mbar and repeat burner firing.

If the burner locks out again, turn the knob again clockwise by 1 mbar.

7 - MINIMUM GAS PRESSURE SWITCH (C)

Adjust the minimum gas pressure switch after having performed all the other burner adjustments with the pressure switch set at the start of the scale (C).

With the burner operating at MAX output, increase adjustment pressure by slowly turning the relative knob clockwise until the burner locks out.

Then turn the knob anti-clockwise by 2 mbar and repeat burner starting to ensure it is uniform.

If the burner locks out again, turn the knob anti-clockwise again by 1 mbar.

5 - PRESSOSTAT DE L'AIR (A)

Effectuer le réglage du pressostat de l'air après avoir effectué tous les autres réglages du brûleur avec le pressostat de l'air réglé en début d'échelle (A). Lorsque le brûleur fonctionne à la puissance MIN, augmenter la pression de réglage en tournant lentement dans le sens des aiguilles d'une montre la petite molette prévue à cet effet jusqu'au blocage du brûleur.

Tourner ensuite dans le sens contraire la petite molette de 20% du valeur réglé et répéter le démarrage du brûleur pour en vérifier la régularité. Si le brûleur se bloque à nouveau, tourner encore un peu la petite molette dans le sens contraire aux aiguilles d'une montre.

Attention : comme le veut la norme, le pressostat d'air doit empêcher que la pression d'air descende en dessous de 80% par rapport à la valeur de réglage et que le CO dans les fumées dépasse 1% (10.000 ppm).

Pour s'en rendre compte, insérer un analyseur de combustion dans le conduit, fermer lentement la bouche d'aspiration du ventilateur (par exemple avec un carton) et vérifier qu'il y ait blocage du brûleur, avant que le CO dans les fumées ne dépasse 1%.

Le pressostat de l'air installé est du type différentiel. Lors de la phase de préventilation, si une forte dépression dans la chambre de combustion empêche le pressostat de l'air de se placer en position de fermeture, installer un tuyau entre le pressostat de l'air et la bouche d'aspiration du ventilateur.

Attention: on ne peut utiliser le pressostat de l'air à fonctionnement différentiel que dans des applications industrielles et quand les normes nationales permettent que le pressostat de l'air ne contrôle que le fonctionnement du ventilateur.

6 - PRESSOSTAT GAZ SEUIL MAXIMUM (B)

Effectuer le réglage du pressostat gaz seuil max. après avoir effectué tous les autres réglages du brûleur avec le pressostat gaz maximum réglé en fin d'échelle (B).

Avec le brûleur fonctionnant à la puissance MAX, diminuer la pression de réglage en tournant lentement dans le sens contraire aux aiguilles d'une montre la petite molette de réglage jusqu'au blocage du brûleur.

Tourner ensuite dans le sens des aiguilles d'une montre la petite molette de 2 mbar et répéter le démarrage du brûleur.

Si le brûleur s'arrête à nouveau, tourner encore dans le sens inverse aux aiguilles d'une montre de 1 mbar.

7 - PRESSOSTAT GAZ SEUIL MINIMUM (C)

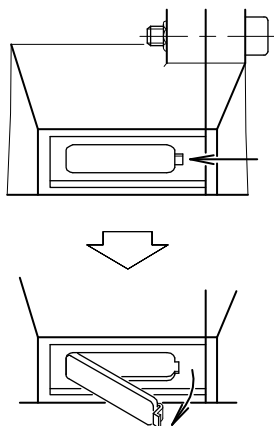
Effectuer le réglage du pressostat gaz seuil min. après avoir effectué tous les autres réglages du brûleur avec le pressostat réglé en début d'échelle (C).

Lorsque le brûleur fonctionne à la puissance MAX, augmenter la pression de réglage en tournant lentement dans le sens des aiguilles d'une montre la petite molette prévue à cet effet jusqu'à l'arrêt du brûleur.

Tourner ensuite dans le sens contraire la petite molette de 2 mbar et répéter le démarrage du brûleur pour en vérifier la régularité.

Si le brûleur s'arrête à nouveau, tourner encore dans le sens inverse aux aiguilles d'une montre de 1 mbar.

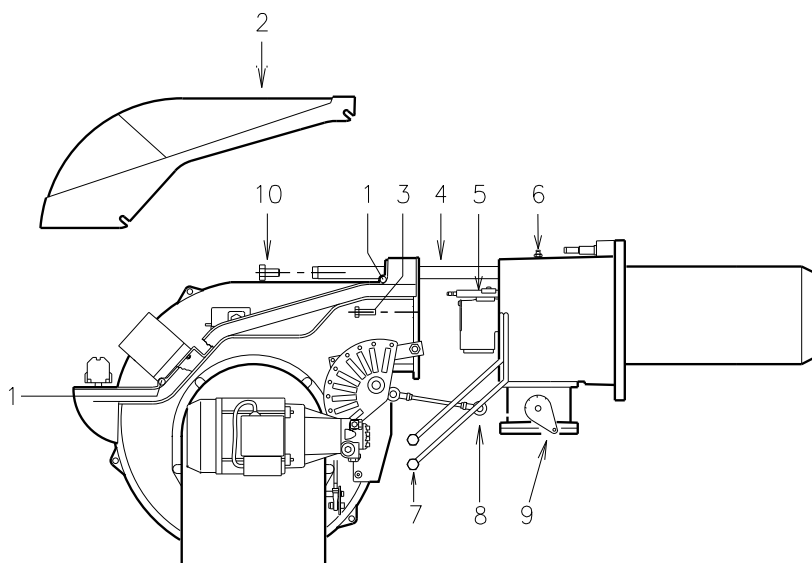
VISORE FIAMMA
SICHTFENSTER FLAMME
FLAME INSPECTION WINDOW
VISEUR FLAMME



D484

(A)

APERTURA BRUCIATORE
BRENNERÖFFNUNG
OPENING THE BURNER
OUVERTURE BRULEUR



(B)

D3179

MANUTENZIONE

Combustione

Effettuare l'analisi dei gas di scarico della combustione. Gli scostamenti significativi rispetto al precedente controllo indicheranno i punti dove più attenta dovrà essere l'operazione di manutenzione.

Fughe di gas

Controllare che non vi siano fughe di gas sul condotto contatore-bruciatore.

Filtro del gas

Sostituire il filtro del gas quando è sporco.

Visore fiamma

Pulire il vetrino del visore fiamma (A).

Testa di combustione

Aprire il bruciatore e verificare che tutte le parti della testa di combustione siano integre, non deformate dall'alta temperatura, prive di impurità provenienti dall'ambiente e correttamente posizionate. In caso di dubbio, estrarre la parte interna 5)(B).

Ugelli (gasolio)

Evitare di pulire il foro degli ugelli; si sconsiglia anche di aprirli, mentre è possibile pulire o cambiare il loro filtro.

Sostituire gli ugelli ogni 2-3 anni, o quando necessario. Il cambio degli ugelli richiede un controllo della combustione.

Cellula UV

Pulire il vetro da eventuale polvere. Per estrarre la cellula UV 17)(A) pag. 12 tirarla energicamente verso l'esterno; è inserita solo a pressione.

Tubi flessibili (gasolio)

Controllare che il loro stato sia buono, che non siano stati calpestati o deformati.

Servomotore

Svincolare la camma 4)(A) p. 34 dal servomotore, premendo e spostando verso destra il pulsante 3)(B) p. 34, e controllare manualmente che la sua rotazione, avanti ed indietro, sia scorrevole. Vincolare nuovamente la camma spostando verso sinistra il pulsante 2)(B) p. 34.

Bruciatore

Controllare che non vi siano usure anomale o viti allentate nei cinematismi che comandano la serranda aria e la farfalla del gas. Così pure bloccate devono essere le viti che fissano i cavi nella morsettiera del bruciatore.

Pulire esternamente il bruciatore, particolarmente gli snodi e la camma 4)(A) p. 34.

Combustione

Regolare il bruciatore se i valori della combustione trovati all'inizio dell'intervento non soddisfano le Norme vigenti o, comunque, non corrispondono ad una buona combustione.

Scrivere in una apposita scheda i nuovi valori della combustione, saranno utili per i successivi controlli.

PER APRIRE IL BRUCIATORE (B):

- Togliere tensione
- Allentare le viti 1) e togliere il cofano 2)
- Scollegare i tubi del gasolio 7)
- Sganciare lo snodo 8) dal settore graduato 9).
- Togliere le viti 10) dalle due guide 4).
- Montare le due prolunghe sulle guide 4).
- Rimontare le viti 10) sulle prolunghe.
- Togliere le viti 3) ed arretrare il bruciatore sulle guide 4) per circa 100 mm. Disinserire i cavi degli elettrodi e quindi arretrare del tutto il bruciatore.

A questo punto è possibile estrarre la parte interna 5) dopo aver tolto la vite 6).

PER CHIUDERE IL BRUCIATORE (B):

- Spingere il bruciatore fino a circa 100 mm dal manicotto.
- Reinserrire i cavi e far scorrere il bruciatore fino a battuta.
- Rimettere le viti 3) e tirare delicatamente verso l'esterno i cavi di sonda ed elettrodo, fino a metterli in leggera tensione.
- Riagganciare lo snodo 8) al settore graduato 9)
- Ricollegare i tubi del gasolio 7).
- Smontare le due prolunghe dalle guide 4) e ricollocarle nella posizione originale.

WARTUNG

Verbrennung

Die Abgase der Verbrennung analysieren. Bemerkenswerte Abweichungen im Vergleich zur vorherigen Überprüfung zeigen die Stelle an, wo die Wartung aufmerksamer ausgeführt werden soll.

Gasundichtigkeiten

Die Zähler-Brenner-Leitung auf Gasundichtigkeiten kontrollieren.

Gasfilter

Verschmutzten Gasfilter austauschen.

Flammensichtfenster

Das Sichtfenster (A) putzen.

Flammkopf

Den Brenner öffnen und überprüfen, ob alle Flammkopfteile unversehrt, nicht durch hohe Temperatur verformt, ohne Schmutzteil aus der Umgebung und richtig positioniert sind. Im Zweifelsfall das Innenteil 5)(B) herausziehen.

Düsen (Heizöl)

Vermeiden Sie es die Düsenbohrung zu reinigen oder zu öffnen. Der Filter kann problemlos gereinigt und ausgewechselt werden.

Ersetzen Sie die Düsen alle 2-3 Jahre, oder wenn erforderlich. Das Auswechseln der Düsen erfordert eine Kontrolle der Verbrennung.

UV Zelle

Das Glas von eventuellem Staub befreien. Die UV-Zelle 17)(A) Seite 12 kräftig nach außen ziehen, um ihn auszurasen, er ist nur durch Druck eingesetzt.

Schläuche (Heizöl)

Kontrollieren Sie, ob der Zustand der Schläuche gut ist; sie dürfen nicht zertreten oder verformt sein.

Stellantrieb

Den Nocken 4)(A)s. 30 durch Drücken und Verschieben nach rechts des Druckknopfs 3)(B)S.34 vom Stellantrieb entsperren, und von Hand die ungehinderte Drehbewegung vor und zurück überprüfen. Den Nocken durch Verschieben nach links des Druckknopfs 2)(B)S. 34 wieder sperren.

Brenner

Es ist zu überprüfen, ob ungewöhnlicher Verschleiß oder die Lockerung der Schrauben in den Antriebsselementen der Luftklappe und Gasdrossel vorliegen. Die Schrauben zur Befestigung der Kabel an das Klemmbrett des Brenners müssen ebenfalls festgezogen sein. Den Brenner, und besonders die Gelenke und den Nocken 4)(A)S. 34, von außen reinigen.

Verbrennung

Falls die anfänglich festgestellten Verbrennungswerte nicht mit den geltenden Vorschriften übereinstimmen, oder jedenfalls nicht einer korrekten Verbrennung entsprechen, muß der Brenner neu eingestellt werden. Tragen Sie auf einem geeigneten Formular die neuen Verbrennungswerte ein, die für spätere Kontrollen nützlich sind.

ÖFFNUNG DES BRENNERS (B):

- Spannung unterbrechen
- Die Schrauben 1) lockern und die Brennerverkleidung 2) abnehmen
- Die Heizölrohre abtrennen 7)
- Gelenk 8) aus dem Skalensegment 9) aushängen.
- Die Schrauben 10) von den beiden Führungen 4) entfernen.
- Die zwei Verlängerungen auf den Führungen 4) montieren.
- Die Schrauben 10) erneut auf den Verlängerungen montieren.
- Die Schrauben 3) abnehmen und den Brenner auf den Führungen 4) ca. 100 mm nach hinten versetzen. Die Elektrodenkabel abtrennen und anschließend den Brenner ganz nach hinten versetzen.

Nun kann nach Entfernung von Schraube 6) der Innenteil 5) herausgezogen werden.

SCHLIEßEN DES BRENNERS (B):

- Den Brenner auf einen Abstand von ca. 100 mm zur Muffe vorschieben.
- Die Kabel einsetzen und den Brenner bis zum Anschlag einschieben.
- Die Schrauben 3) wieder einsetzen und die Sonden- und Elektrodenkabel behutsam nach außen ziehen, bis sie leicht angespannt sind.
- Gelenk 8) wieder an Skalensegment 9) einhängen.
- Die Heizölrohre 7) wieder anschließen.
- Die zwei Verlängerungen aus den Führungen 4) abmontieren und in der ursprünglichen Stellung anordnen.

MAINTENANCE

Combustion

The optimum calibration of the burner requires an analysis of the flue gases. Significant differences with respect to the previous measurements indicate the points where more care should be exercised during maintenance.

Gas leaks

Make sure that there are no gas leaks on the pipework between the gas meter and the burner.

Gas filter

Change the gas filter when it is dirty.

Flame inspection window

Clean the flame inspection window (A).

Combustion head

Open the burner and make sure that all components of the combustion head are in good condition, not deformed by the high temperatures, free of impurities from the surroundings and correctly positioned. If in doubt, extract the internal part 5)(B).

Nozzles (light oil)

Do not clean the nozzle openings; do not even open them. The nozzle filters however may be cleaned or replaced as required.

Replace the nozzles every 2-3 years or whenever necessary. Combustion must be checked after the nozzles have been changed.

UV cell

Clean the glass cover from any dust that may have accumulated. The UV cell 17)(A) page 12 is held in position by a pressure fit and can therefore be removed by pulling it outward forcefully.

Flexible hoses (light oil)

Check to make sure that the flexible hoses are still in good condition and that they are not crushed or otherwise deformed.

Servomotor

Disengage the cam 4)(A)p. 34 from the servomotor, by pressing and moving button 3)(B)p. 34 towards the right, and turn it backwards and forwards by hand to make sure it moves freely. Now engage the cam again by moving the button 2)(B)p. 34 to the left.

Burner

Check for excess wear or loose screws in the mechanisms controlling the air gate valve and the gas butterfly valve. Also make sure that the screws securing the electrical leads in the burner terminal strip are fully tightened.

Clean the outside of the burner, taking special care with the transmission joints and cam 4)(A)p. 34.

Combustion

Adjust the burner if the combustion values found at the beginning of the operation do not comply with the regulations in force, or at any rate, do not correspond to good combustion. Use the appropriate card to record the new combustion values; they will be useful for subsequent controls.

TO OPEN THE BURNER (B):

- Switch off the electrical power
- Loosen screws 1) and withdraw the cover 2)
- Disconnect the light-oil pipes 7)
- Disengage the articulated coupling 8) from the graduated sector 9).
- Remove the screws 10) from the two slide bars 4).
- Fit the two extensions onto the slide bars 4).
- Replace the screws 10) onto the two slide bars.
- Remove screws 3) and pull the burner back by about 100 mm on the slide bars. Disconnect the electrode leads and then pull the burner fully back.

Now extract the internal part 5) after having removed the screw 6).

TO CLOSE THE BURNER (B):

- Push the burner until it is about 100 mm from the sleeve.
- Re-connect the leads and slide in the burner until it comes to a stop.
- Refit screws 3), and pull the probe and electrode leads gently out until they are slightly stretched.
- Re-couple the articulated coupling 8) to the graduated sector 9).
- Reconnect the light-oil pipes 7).
- Remove the two extensions from the slide bars 4) and return them to their original position.

ENTRETIEN

Combustion

Pour obtenir un réglage optimal du brûleur, il faut effectuer l'analyse des gaz d'échappement de la combustion à la sortie de la chaudière. Les différences significatives par rapport au contrôle précédent indiqueront les points où l'opération d'entretien devra être plus approfondie.

Fuites de gaz

Contrôler l'absence de fuites de gaz sur le conduit compteur-brûleur.

Filtre du gaz

Remplacer le filtre du gaz lorsqu'il est encrassé.

Viseur flamme

Nettoyer la vitre du viseur de flamme (A).

Tête de combustion

Ouvrir le brûleur et contrôler que toutes les parties de la tête de combustion soient intactes, ne soient pas déformées par les températures élevées, qu'elles soient exemptes d'impuretés provenant du milieu ambiant et positionnées correctement. En cas de doute, extraire la partie interne 5)(B).

Gicleurs (fioul)

Eviter de nettoyer le trou des gicleurs; il est également déconseillé de les ouvrir, mais il est possible de laver ou de changer le filtre.

Changer les gicleurs tous les 2-3 ans, ou quand cela s'avère nécessaire. Le changement des gicleurs implique un contrôle de la combustion.

Cellule UV

Enlever éventuellement la poussière de la vitre. Pour extraire la cellule UV 17)(A) page 12 la tirer ce-ci de façon énergique vers l'extérieur; elle est placée uniquement sous pression.

Tuyaux flexibles (fioul)

Contrôler qu'ils soient en bon état et qu'ils n'aient pas été écrasés ou déformés.

Servomoteur

Enlever la came 4)(A)p. 34 du servomoteur, en appuyant sur le bouton 3)(B)p. 34 et en le déplaçant vers la droite, et contrôler manuellement que sa rotation en avant et en arrière coulisse librement. Replacer la came en déplaçant le bouton 2)(B)p. 34 vers la gauche.

Brûleur

Vérifier qu'il n'y ait pas d'usure anormale ou de vis desserrée dans les mécanismes qui commandent le volet d'air et la vanne papillon de gaz. De même, les vis de fixation des câbles au porte-bornes du brûleur doivent être correctement serrées.

Nettoyer extérieurement le brûleur, en particulier les rotules et la came 4)(A)p. 34.

Combustion

Régler le brûleur si les valeurs de la combustion trouvées au début de l'intervention ne satisfont pas les normes en vigueur ou ne correspondent pas à une bonne combustion.

Reporter sur une fiche spéciale les nouvelles valeurs de la combustion; elles seront utiles pour les contrôles successifs.

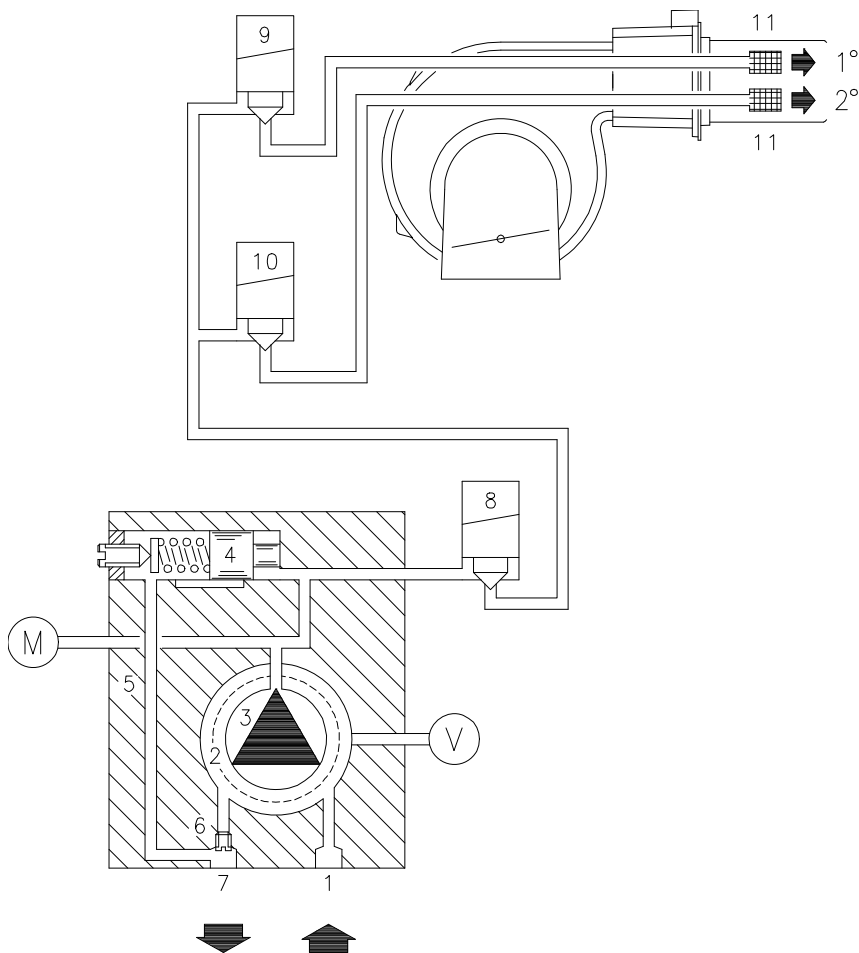
POUR OUVRIR LE BRULEUR (B):

- Couper la tension
- Desserrer les vis 1) et extraire le coffret 2)
- Détacher les tuyaux du fioul 7)
- Décrocher la rotule 8) du secteur gradué 9).
- Retirer les vis 10) des deux guides 4).
- Monter les deux rallonges sur les guides 4).
- Remonter les vis 10) sur les rallonges.
- Retirer les vis 3) et repousser le brûleur sur les guides 6) d'environ 100 mm. Débrancher les câbles des électrodes et faire reculer complètement le brûleur.

On peut alors extraire la partie interne 5) après avoir retiré la vis 6).

POUR FERMER LE BRULEUR (B):

- Pousser le brûleur jusqu'à environ 100 mm du manchon.
- Réinsérer les câbles et faire coulisser le brûleur jusqu'à la butée.
- Replacer la vis 3) et tirer délicatement vers l'extérieur les câbles de la sonde et de l'électrode, jusqu'à les mettre légèrement en tension.
- Réinsérer la rotule 8) du secteur gradué 9).
- Relier à nouveau les tuyaux du fioul 7).
- Démontez les deux rallonges des guides 4) et les remettre dans leur position d'origine.



(A)

D3006

DIFFICOLTÀ DI FUNZIONAMENTO E RELATIVE CAUSE

Il simbolo visibile sul disco dell'apparecchiatura caratterizza il genere di interruzione.

◀ L'apparecchiatura non parte alla chiusura dei termostati.

- Manca il gas.
- Il pressostato gas di min. non chiude il contatto: è mal regolato.
- Il pressostato aria è commutato in posizione di funzionamento.
- E' interrotto il fusibile dell'apparecchiatura.
- Il servomotore non chiude il circuito di chiusura a zero, morsetti 11 e 8 dell'apparecchiatura.

▲ Arresto all'avviamento.

- Il servomotore non chiude il circuito di massima apertura, morsetti 9 e 8 dell'apparecchiatura.

P Arresto di blocco.

Il pressostato aria non commuta a causa di:

- Contatto difettoso;
- Pressione dell'aria non sufficiente.

■ Arresto di blocco.

Disfunzioni del circuito di rivelazione fiamma:

- Fotocellula che non vede: sporca, esaurita;
- Amplificatore interno difettoso.

▼ Arresto in preventilazione.

- Il servomotore non chiude il circuito di minima apertura, morsetti 10 e 8 dell'apparecchiatura.

1 Arresto di blocco per mancanza di segnale di fiamma.

- Fotocellula che non vede.
- E' interrotto il collegamento della fotocellula con l'apparecchiatura.
- Corrente di rivelazione insufficiente (min. 70 μ A).

I Arresto di blocco in funzionamento

- Mancanza segnale di fiamma
- Mancanza pressione aria

NOTE

- Se l'arresto di blocco si verifica tra la partenza e la preaccensione senza indicazione di un simbolo, normalmente la causa è una simulazione di fiamma.
- Se il bruciatore continua a ripetere il ciclo di avviamento senza che intervenga il blocco: si ha un pendolarismo del pressostato gas di min. dovuto ad una regolazione molto vicina alla pressione di rete, cosicchè il calo di pressione che si ha alla partenza del bruciatore, è sufficiente per farlo intervenire causando una nuova partenza.

SCHEMA IDRAULICO (A)

- 1 Aspirazione pompa
 - 2 Filtro
 - 3 Pompa
 - 4 Regolatore di pressione
 - 5 Condotto di ritorno
 - 6 Vite by-pass
 - 7 Ritorno pompa
 - 8 Valvola di sicurezza
 - 9 Valvola 1° stadio
 - 10 Valvola 2° stadio
 - 11 Filtro
- M Manometro
V Vacuometro

SCHWIERIGKEITEN BEIM ANFAHREN UND URSACHEN

Das Symbol, das auf der Anzeigescheibe des Gerätes erscheint, gibt die Art der Störung an.

◀ DER BRENNER FÄHRT BEIM SCHLIESSEN DES THERMOSTATS NICHT AN.

- kein Gas vorhanden.
- der Mindestluftdruckwächter schließt den Kontakt nicht: falsch eingestellt.
- der Luft-Druckwächter ist auf Betriebsstellung geschaltet.
- die Sicherung des Steuergerätes ist durchgebrannt.
- der Stellantrieb schließt den Null-Schließkreis, Klemmen 11 und 8 des Steuergerätes nicht.

▲ ABSCHALTUNG BEIM ANFAHREN.

- der Stellantrieb schließt den Maximalöffnungsstromkreis, Klemmen 9 und 8 des Steuergerätes nicht.

P STÖRABSCHALTUNG.

Der Luftdruckwächter schaltet auf Grund folgender Ursachen nicht um:

- defekter Kontakt;
- Luftdruck nicht ausreichend.

■ STÖRABSCHALTUNG.

Störung im Flammenfühlerkreislauf:

- Photozelle nimmt kein Licht wahr: verschmutzt, verbraucht;
- interner Verstärker defekt.

▼ ABSCHALTUNG IN DER VORBELÜFTUNGSPHASE.

- der Stellantrieb schließt den Mindestöffnungsstromkreis, Klemmen 10 und 8 des Steuergerätes nicht.

1 STÖRABSCHALTUNG WEGEN NICHT VORHANDENEM FLAMMENSIGNAL.

- Photozelle nimmt kein Licht wahr.
- Verbindung Photozelle - Steuergerät unterbrochen.
- Fühlerstrom nicht ausreichend (min. 70 µA).

I STÖRABSCHALTUNG BEI BETRIEB

- Photozelle nimmt kein Licht wahr
- kein Luftdruck vorhanden

MERKE

- Wenn zwischen dem Anfahren und der Vorzündung eine Störabschaltung erfolgt, ohne daß ein Symbol erscheint, ist normalerweise eine Flammensimulation die Ursache.
- Der Brenner wiederholt den Startzyklus, ohne daß eine Störabschaltung erfolgt: pendeln des Mindestluftdruckwächter, verursacht durch eine Einstellung die dem Gasdruck im Netz sehr nahe kommt, so daß der Druckabfall, der beim Anfahren des Brenners stattfindet, ausreicht, um den Druckwächter einzuschalten und somit ein erneutes Anfahren einzuleiten.

HYDRAULIKSCHALTPLAN (A)

- 1 Ansaugung Pumpe
- 2 Filter
- 3 Pumpe
- 4 Druckregler
- 5 Rücklaufleitung
- 6 By-pass Schraube
- 7 Rücklauf Pumpe
- 8 Sicherheitsmagnetventil
- 9 Ventil 1. Stufe
- 10 Ventil 2. Stufe
- 11 Filter
- M Manometer
- V Vakuummeter

BURNER STARTING DIFFICULTIES AND THEIR CAUSES

The symbol which appears in the inspection window indicates the type of interruption fault.

◀ THE EQUIPMENT DOES NOT START WHEN THE THERMOSTATS CLOSE

- There is no gas.
- The min. gas pressure switch does not close the contact: it is incorrectly adjusted.
- The air pressure switch is set in operating position.
- The equipment fuse has blown.
- The cam pos. 1 selector switch does not close the circuit, equipment terminals 11 and 8.

▲ HALT AFTER START-UP

- The cam pos. 2 selector switch does not close the circuit, equipment terminals 9 and 8.

P LOCK HALT

The air pressure switch does not effect a selection because of:

- a faulty contact;
- insufficient air pressure.

■ LOCK HALT

Malfuctions of the flame detection circuit:

- photo-electric cell exhausted;
- faulty internal amplifier.

▼ PRE-VENTILATION HALT

- The cam pos. 3 selector switch does not close the circuit, equipment terminals 10 and 8.

1 LOCK HALT, NO FLAME SIGNAL

- photo-electric cell fails to detect.
- photo-electric cell connection to the equipment is interrupted.
- insufficient electrical detection current (min. 70 µA).

I LOCK HALT IN OPERATION BECAUSE OF

- no flame signal
- no air pressure

N.B.

- If the lock halt takes place between start and pre-start-up without a fault symbol appearing, the fault is usually flame simulation.
- The burner continues repeating the start-up cycle without locking out: there is oscillation of the max. gas pressure switch caused by excessive mains pressure (or faulty calibration) which causes pressure switch intervention when the valves open, thus causing a new start-up cycle.

HYDRAULIC SYSTEM LAYOUT (A)

- 1 Pump suction
- 2 Filter
- 3 Pump
- 4 Pressure governor
- 5 Return pipe
- 6 By-pass screw
- 7 Pump return
- 8 Safety solenoid
- 9 1st stage valve
- 10 2nd stage valve
- 11 Filter
- M Pressure gauge
- V Vacuumeter

DIFFICULTES DE FONCTIONNEMENT ET CAUSES POSSIBLES

Le symbole visible sur le disque du boîtier indique le genre d'interruption.

◀ LE BRULEUR NE SE MET PAS EN ROUTE A LA FERMETURE DES THERMOSTATS.

- Absence de gaz.
- Le pressostat gaz min. ne ferme pas le contact: il est mal réglé.
- Le pressostat air est mis en position de fonctionnement.
- Le fusible du boîtier est interrompu.
- Le servomoteur ne ferme pas le circuit de fermeture à zéro, bornes 11 et 8 du boîtier.

▲ ARRET AU DEMARRAGE.

- Le servomoteur ne ferme pas le circuit d'ouverture maximum des bornes 9 et 8 du boîtier.

P MISE EN SECURITE.

Le pressostat air ne commute pas a cause de:

- contact défectueux;
- pression de l'air insuffisante.

■ MISE EN SECURITE.

Mauvais fonctionnement du circuit de détection flamme:

- la cellule photo-électrique ne détecte pas la flamme: elle est sale et en court-circuit;
- amplificateur interne défectueux.

▼ MISE EN SECURITE EN PREVENTILATION.

- Le servomoteur ne ferme pas le circuit d'ouverture minimum des bornes 10 et 8 du boîtier.

1 MISE EN SECURITE PAR MANQUE DE SIGNAL DE FLAMME.

- la cellule photoélectrique ne détecte pas la flamme.
- la connexion entre la cellule photo-électrique et le boîtier est interrompue.
- courant de détection insuffisant (min. 70 µA).

I MISE EN SECURITE EN FONCTIONNEMENT PAR

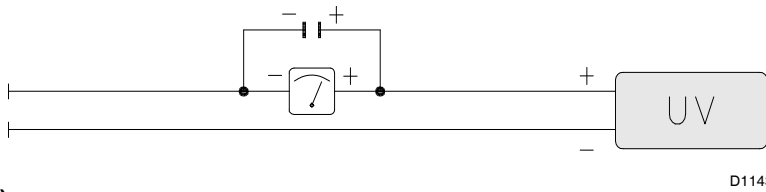
- absence signal de flamme
- absence pression air

REMARQUE

- Si la mise en sécurité se vérifie entre le départ et le préallumage sans indication de symbole, cela est dû généralement à une simulation de flamme.
- Le brûleur continue à répéter le cycle de démarrage sans se mettre en sécurité: le pressostat gaz min. s'ouvre et se ferme à cause d'un réglage très proche de la pression du réseau, de sorte que la baisse de pression se vérifiant au démarrage du brûleur suffit à faire intervenir le pressostat en causant un nouveau départ.

SCHEMA HYDRAULIQUE (A)

- 1 Aspiration pompe
- 2 Filtre
- 3 Pompe
- 4 Régulateur de pression
- 5 Conduit de retour
- 6 Vis by-pass
- 7 Retour pompe
- 8 Electrovanne de sécurité
- 9 Electrovanne 1ère allure
- 10 Electrovanne 2ème allure
- 11 Filtre
- M Manomètre
- V Vacuumètre



D1143

(A)

ACCENSIONE REGOLARE

(n° = secondi dall'istante 0)

NORMAL FIRING

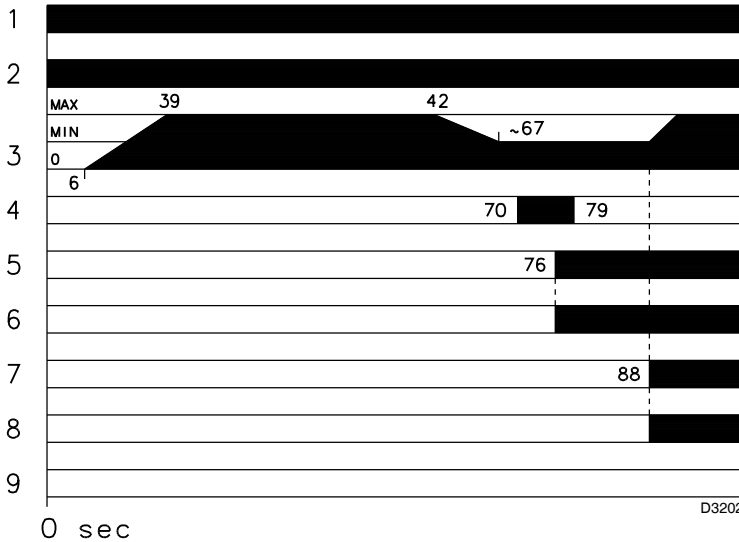
(n° = seconds from instant 0)

ORDNUNGSGEMÄSSES ZÜNDEN

(n. = Sekunden ab Zeitpunkt 0)

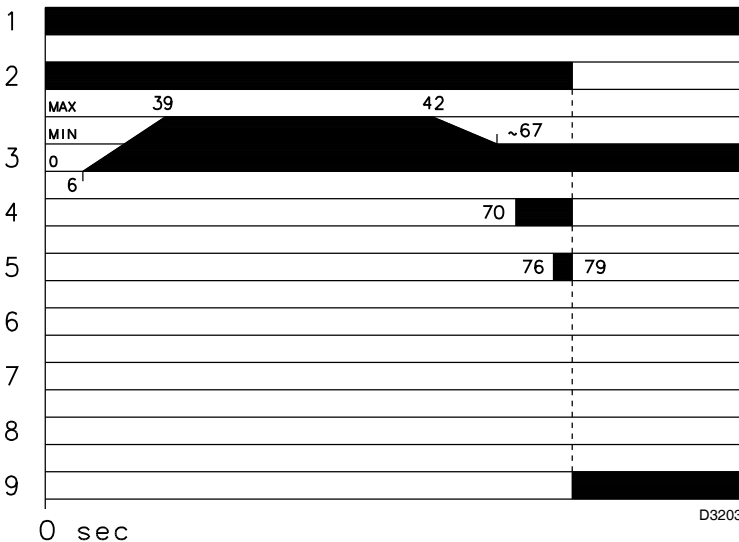
ALLUMAGE REGULIER

(n° = secondes à partir de l'instant 0)



D3202

**MANCATA ACCENSIONE - NICHTZÜNDEN
NO FIRING - LE BRULEUR NE S'ALLUME PAS**



D3203

(B)

CONTROLLO DELLA COMBUSTIONE (a gas)

CO₂

E' consigliabile regolare il bruciatore con un CO₂ non superiore al 10% circa (gas con Pci 8600 kcal/m³). Si evita così che una piccola saturazione (ad esempio variazione del tiraggio) possa provocare combustione con difetto d'aria e con conseguente formazione di CO.

CO

Non deve superare 100 mg/kWh.

CORRENTE ELETTRICA ALLA CELLULA UV

Valore minimo per un corretto funzionamento: 70 µA.

Se il valore è inferiore può dipendere da:

- Cellula esaurita;
- Tensione bassa (inferiore a 187 V);
- Cattiva regolazione del bruciatore.

Per misurare usare un microamperometro da 100 µA c.c., collegato in serie alla cellula, secondo lo schema, con un condensatore da 100 µF - 1V c.c. in parallelo allo strumento. Vedi fig. (A).

FUNZIONAMENTO BRUCIATORE

Vedi fig. (B).

- 1 - Termostato
- 2 - Motore
- 3 - Serranda aria
- 4 - Trasformatore d'accensione
- 5 - Prima valvola
- 6 - Prima fiamma
- 7 - Seconda valvola
- 8 - Seconda fiamma
- 9 - Blocco

SPENIMENTO DEL BRUCIATORE IN FUNZIONAMENTO

Se la fiamma si spegne accidentalmente in funzionamento si ha il blocco del bruciatore entro 1s.

ÜBERPRÜFUNG DER VERBRENNUNG BEI GASBETRIEB

CO₂

Es empfiehlt sich, den Brenner auf einen CO₂-Wert einzustellen, der ca 10% nicht überschreitet (Gas mit Hu 8600 kcal/m³). So kann verhindert werden, daß durch eine geringe Fehleinstellung (z.B. eine Veränderung des Zugs) eine Verbrennung unter Luftmangel stattfinden kann, wodurch CO entstünde.

CO

Darf 100 mg/kWh nicht überschreiten.

STROM AN DER UV-ZELLE

Mindestwert für korrekten Betrieb: 70 µA. Sollte der Wert darunter liegen, so kann dies folgende Ursachen haben:

- Zelle verbraucht;
- zu niedrige Spannung (unter 187 V);
- schlechte Einstellung des Brenners.

Zur Messung einen Mikroampèremeter für 100 µA c.c. verwenden, mit der Zelle reihengeschaltet, mit einem 100 µF - 1V c.c. Kondensator, zum Instrument parallelgeschaltet. Siehe Abb. (A).

BRENNERBETRIEB

Siehe Abb. (B).

- 1 - Thermostat
- 2 - Motor
- 3 - Luftklappe
- 4 - Zündtransformator
- 5 - Erstes Ventil
- 6 - Erste Flammenstufe
- 7 - Zweites Ventil
- 8 - Zweite Flammenstufe
- 9 - Störabschaltung

ABSCHALTUNG WÄHREND DES BRENNERBETRIEBS

Erlischt die Flamme zufällig während des Brennerbetriebs, erfolgt nach 1 s die Störabschaltung des Brenners.

GAS COMBUSTION CHECKS

CO₂

It is better to set the burner with CO₂ not higher than 10% (gas with Pci 8600 kcal/m³). this way avoiding a loss of calibration setting (for example draft variation) that could cause combustion with little air and the production of CO.

CO

It must be not higher than 100 mg/kWh.

CURRENT TO THE UV PHOTOCCELL

Min value for a good work: 70 µA. If the value is lower, it can depend on:

- exhausted photocell;
- low current (lower than 187 V);
- bad regulation of the burner.

In order to measure the current, use a microammeter of 100 µA c.c., connected to the photocell, as in the scheme, with a capacitor of 100 µF - 1V c.c. at the same level of the instrument. See fig. (A).

BURNER OPERATION

See fig. (B).

- 1 - Thermostat
- 2 - Motor
- 3 - Air gate valve
- 4 - Ignition transformer
- 5 - First valve
- 6 - First flame
- 7 - Second valve
- 8 - Second flame
- 9 - Lock-out

BURNER FLAME GOES OUT DURING OPERATION

If the flame should accidentally go out during operation, the burner will lock out within 1s.

CONTROLE DE LA COMBUSTION POUR GAZ

CO₂

Il est conseillé de régler le brûleur avec un CO₂ ne dépassant pas 10% environ (gaz avec Pci 8600 kcal/m³). On évite ainsi qu'un petit dérèglement (par ex. variation du tirage) puisse provoquer une combustion en absence d'air et donc formation de CO.

CO

Ne doit pas dépasser 100 mg/kWh.

COURANT A LA CELLULE UV

Valeur minimale pour un bon fonctionnement: 70 µA.

Si la valeur est inférieure, la cause peut être:

- cellule déchargée;
- tension inférieure à 187 V);
- mauvais réglage du brûleur.

Pour la mesure, utiliser un micro-ampèremètre de 100 mA c.c., relié en série à la cellule, selon le schéma, avec un condensateur de 100 mF - 1V c.c. en parallèle à l'instrument. Voir fig. (A).

FONCTIONNEMENT BRULEUR

Voir fig. (B).

- 1 - Thermostat
- 2 - Moteur
- 3 - Volet d'air
- 4 - Transformateur d'allumage
- 5 - Première vanne
- 6 - Première flamme
- 7 - Deuxième vanne
- 8 - Deuxième flamme
- 9 - Mise en sécurité

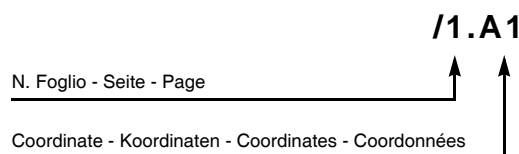
EXTINCTION BRULEUR EN FONCTIONNEMENT

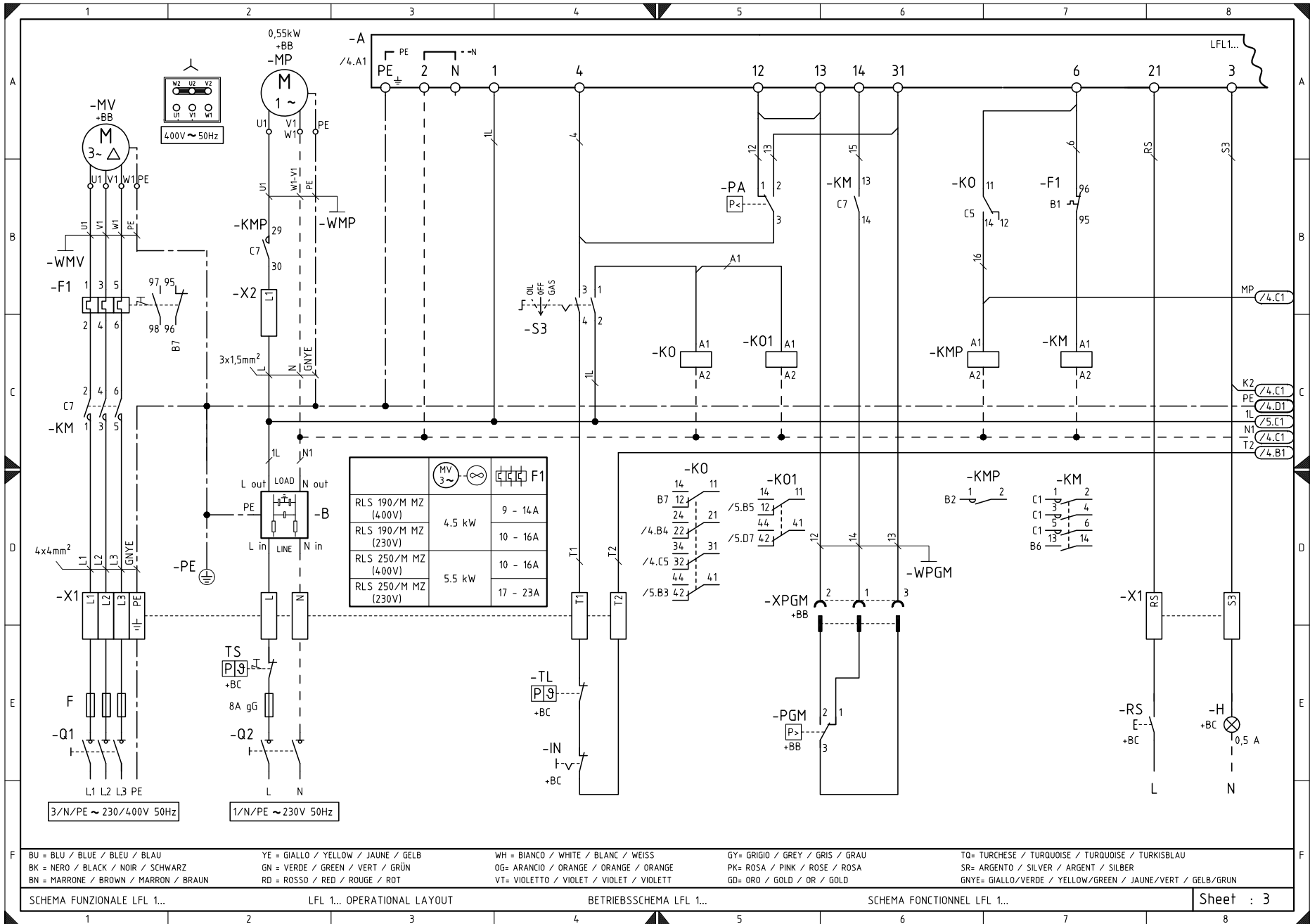
Si la flamme s'éteint accidentellement en cours de fonctionnement, le brûleur se bloque en 1 seconde.

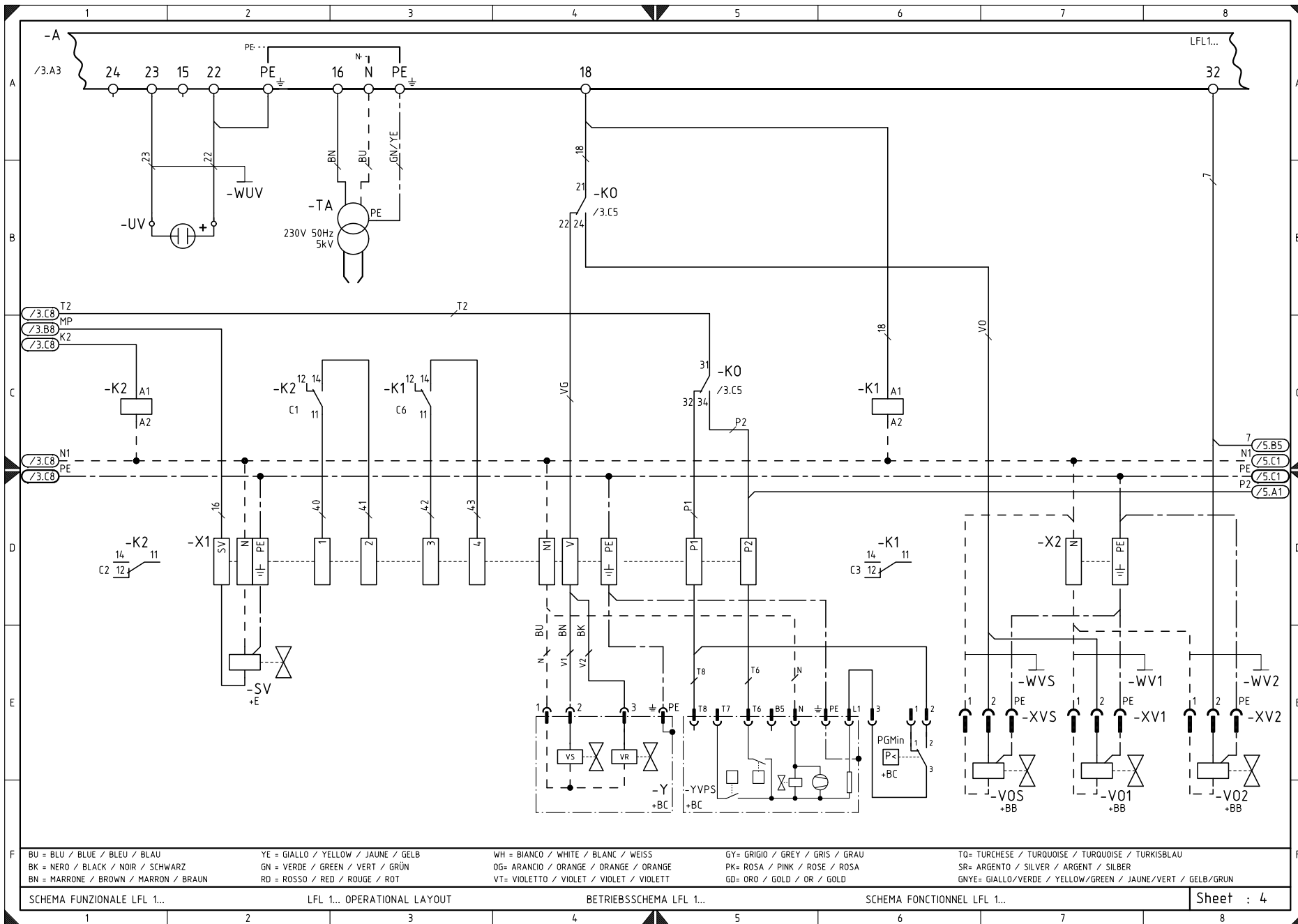
Schema quadro elettrico - Schaltplan
Layout of electric panel board - Schéma tableau électrique

1	INDICE - INHALT - CONTENTS - INDEX
2	Indicazione riferimenti - Bezugangabe References layout - Indication références
3	Schema funzionale - Betriebssystem Functional diagram - Schéma de fonctionnement
4	Schema funzionale - Betriebssystem Functional diagram - Schéma de fonctionnement
5	Schema funzionale - Betriebssystem Functional diagram - Schéma de fonctionnement
6	Schema funzionale - Betriebssystem Functional diagram - Schéma de fonctionnement
7	Schema funzionale - Betriebssystem Functional diagram - Schéma de fonctionnement
8	Collegamenti elettrici a cura dell'installatore - Elektroanschlüsse vom Installateur auszuführen Electrical connections set by installer - Raccordements électrique par l'installateur
9	Collegamenti elettrici a cura dell'installatore - Elektroanschlüsse vom Installateur auszuführen Electrical connections set by installer - Raccordements électrique par l'installateur

2 **Indicazione riferimenti - Bezugangabe - References layout - Indication références**

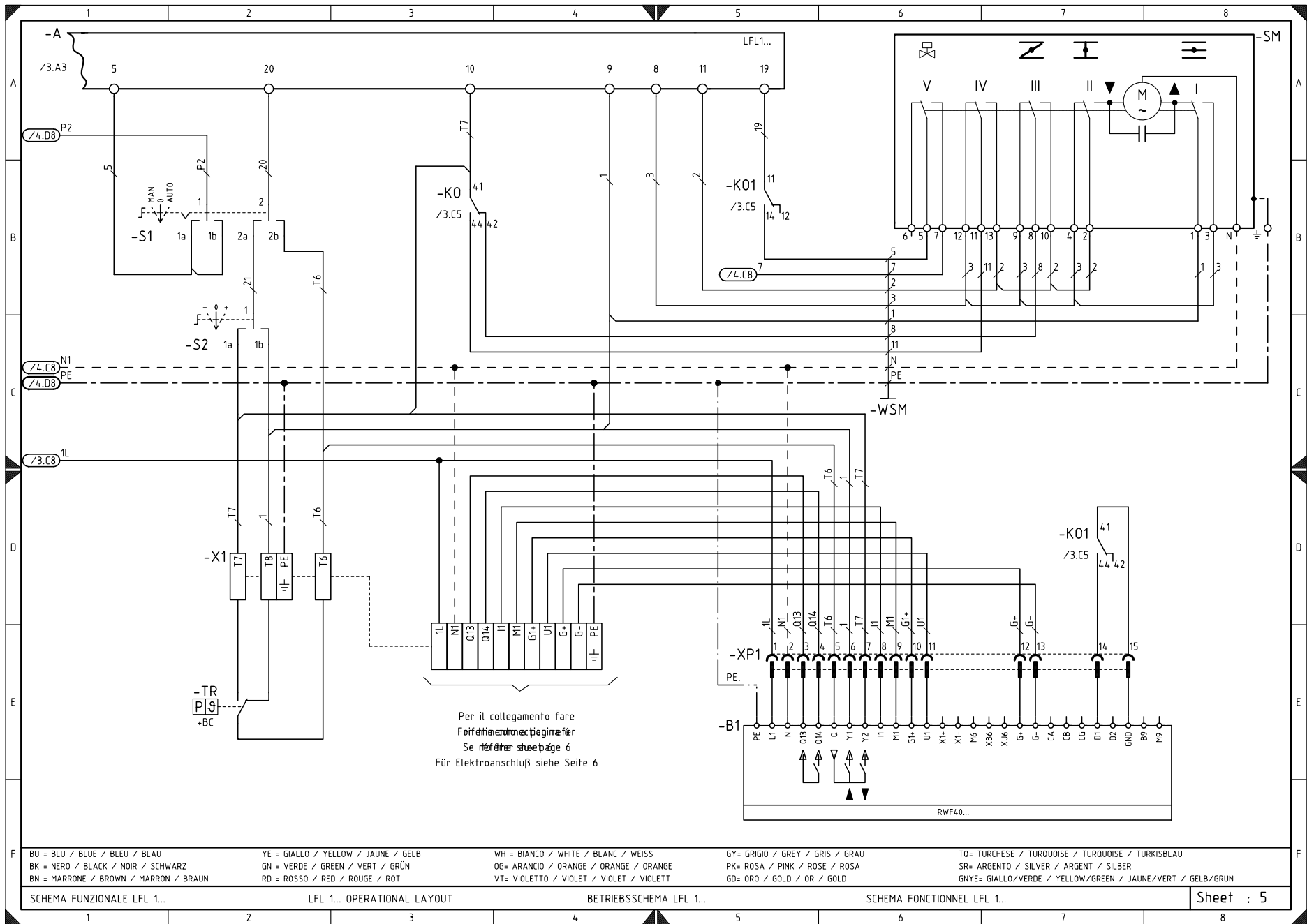




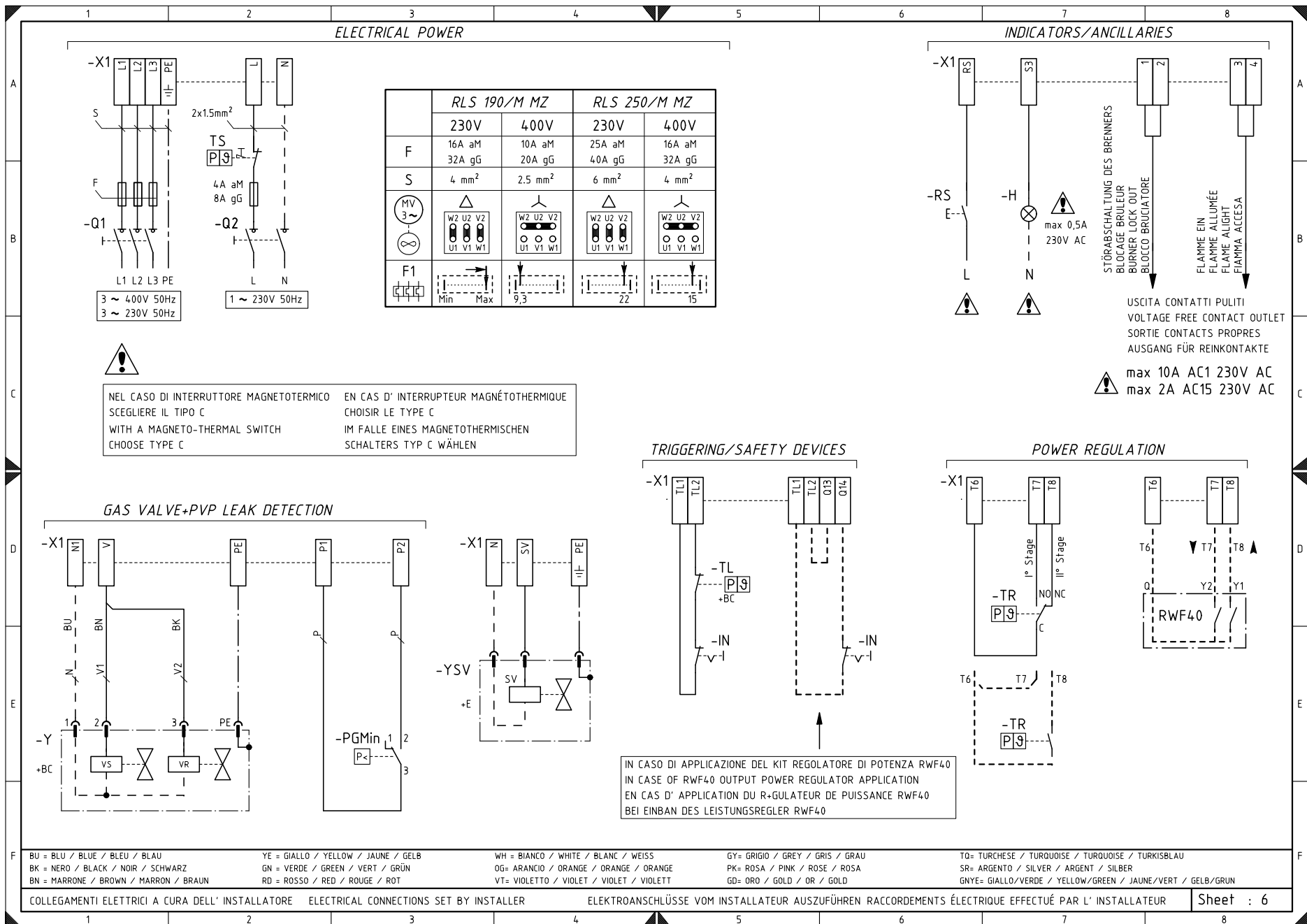


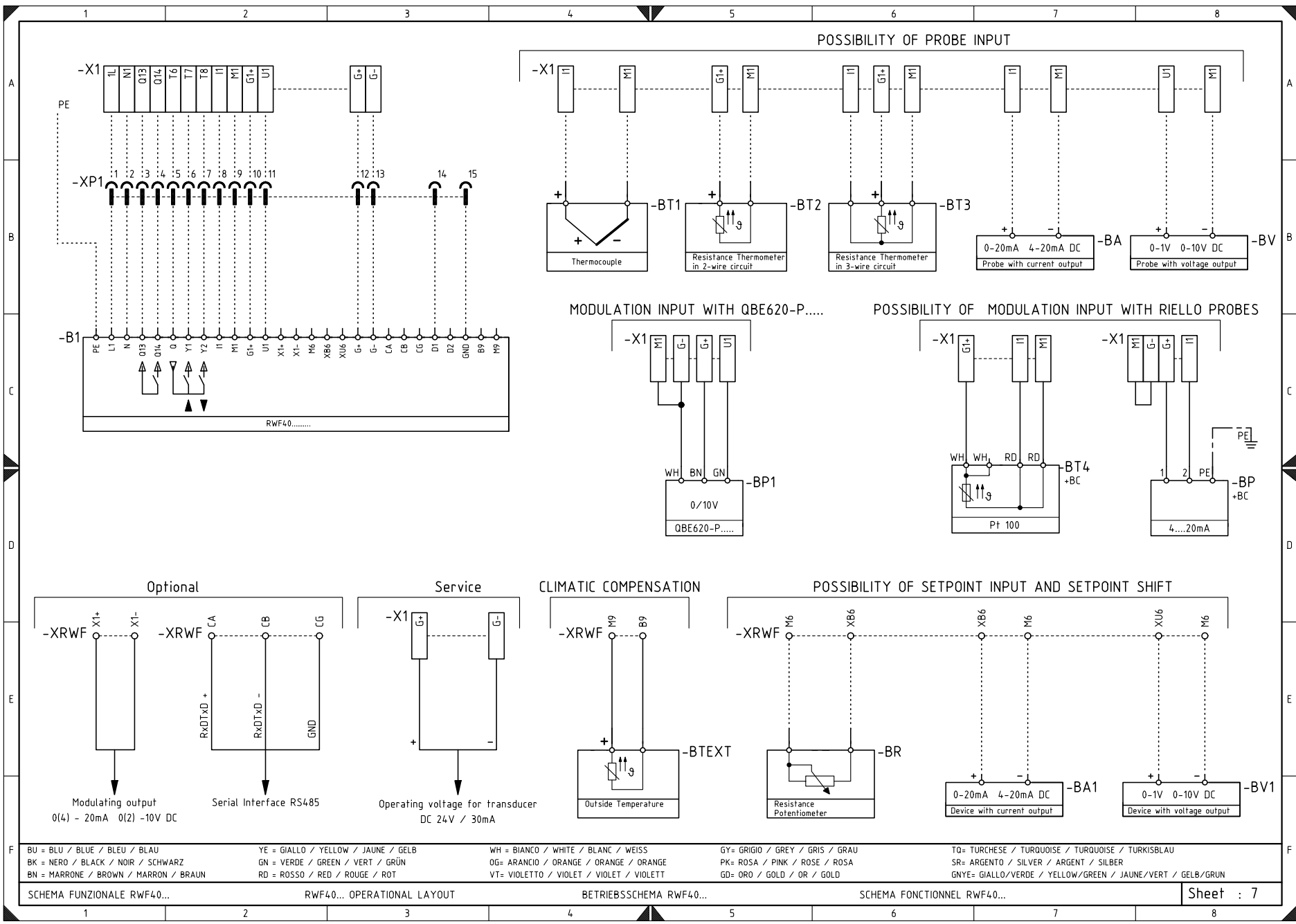
BU = BLU / BLUE / BLEU / BLAU	YE = GIALLO / YELLOW / JAUNE / GELB	WH = BIANCO / WHITE / BLANC / WEISS	GY = GRIGIO / GREY / GRIS / GRAU	TO = TURCHESE / TURQUOISE / TURQUOISE / TURKISBLAU
BK = NERO / BLACK / NOIR / SCHWARZ	GN = VERDE / GREEN / VERT / GRÜN	OG = ARANCIO / ORANGE / ORANGE / ORANGE	PK = ROSA / PINK / ROSE / ROSA	SR = ARGENTO / SILVER / ARGENT / SILBER
BN = MARRONE / BROWN / MARRON / BRAUN	RD = ROSSO / RED / ROUGE / ROT	VT = VIOLETTA / VIOLET / VIOLETT / VIOLETT	GD = ORO / GOLD / OR / GOLD	GNYE = GIALLO/VERDE / YELLOW/GREEN / JAUNE/VERT / GELB/GRÜN

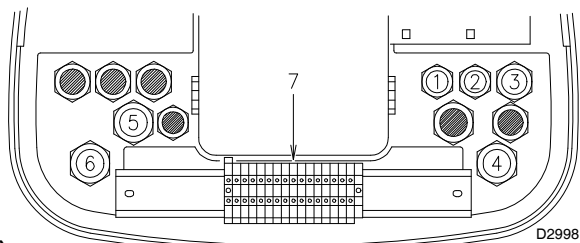
SCHEMA FUNZIONALE LFL 1... LFL 1... OPERATIONAL LAYOUT BETRIEBSSCHEMA LFL 1... SCHEMA FONCTIONNEL LFL 1... Sheet : 4



BU = BLU / BLUE / BLEU / BLAU	YE = GIALLO / YELLOW / JAUNE / GELB	WH = BIANCO / WHITE / BLANC / WEISS	GY = GRIGIO / GREY / GRIS / GRAU	TQ = TURCHESE / TURQUOISE / TURQUOISE / TURKISBLAU
BK = NERO / BLACK / NOIR / SCHWARZ	GN = VERDE / GREEN / VERT / GRÜN	OG = ARANCIO / ORANGE / ORANGE / ORANGE	PK = ROSA / PINK / ROSE / ROSA	SR = ARGENTO / SILVER / ARGENT / SILBER
BN = MARRONE / BROWN / MARRON / BRAUN	RD = ROSSO / RED / ROUGE / ROT	VT = VIOLETTA / VIOLET / VIOLET / VIOLETT	GD = ORO / GOLD / OR / GOLD	GNYE = GIALLO/VERDE / YELLOW/GREEN / JAUNE/VERT / GELB/GRÜN







(A)

Modello Modell Model Modelle	Taratura relè termico Einstellung Wärmerelais Calibration of thermal cut-out Réglage relais thermique
RLS 190/M MZ - 230 V	16 A
RLS 190/M MZ - 400 V	9.5 A

(B)

Legenda schemi

A	- Apparecchiatura elettrica
B	- Filtro contro radiodisturbi
UV	- Cellula UV
F1	- Relè termico
H	- Segnalazione di blocco a distanza
KM	- Contattore motore ventilatore
KO	- Relè
KO1	- Relè
MV	- Motore ventilatore
MP	- Motore pompa
PA	- Pressostato aria
PGMin	- Pressostato gas di min.
TL	- Telecomando di limite: ferma il bruciatore quando la temperatura o la pressione in caldaia raggiunge il valore prestabilito.
TR	- Telecomando di regolazione: comanda 1° e 2° stadio di funzionamento.
TS	- Telecomando di sicurezza: interviene in caso di TL guasto.
RS	- Pulsante di sblocco
S1	- Interruttore per funzionamento: MAN = manuale AUT = automatico OFF = spento
S2	- Pulsante per - = diminuzione potenza + = aumento potenza
S3	- Selettore olio/gas
TA	- Trasformatore d'accensione
Y	- Valvola di regolazione (gas)
VPS	- Controllo di tenuta valvole gas
VOS	- Valvola di sicurezza (gasolio)
VO1	- Valvola di regolazione 1° stadio (gasolio)
VO2	- Valvola di regolazione 2° stadio (gasolio)
KMP	- Contattore motore pompa
X1	- Morsettiera bruciatore
X2	- Morsettiera aux
SM	- Servomotore
B1	- Regolatore di potenza KS40
SV	- Valvola esterna
XP1	- Connettore
IN	- Interruttore esterno ON/OFF bruciatore
XRWF	- Morsettiera regolatore di potenza RWF40
B1	- Regolatore di potenza RWF40 interno
B2	- Regolatore di potenza RWF40 esterno
BA	- Sonda con uscita in corrente
BA1	- Dispositivo con uscita in corrente per modifica setpoint remoto
BP	- Sonda di pressione
BP1	- Sonda di pressione
BR	- Potenzimetro setpoint remoto
BT1	- Sonda a termocoppia
BT2	- Sonda Pt100 a 2 fili
BT3	- Sonda Pt100 a 3 fili
BT4	- Sonda Pt100 a 3 fili
BTEXT	- Sonda esterna per la compensazione climatica del setpoint
BV	- Sonda con uscita in tensione
BV1	- Dispositivo con uscita in tensione per modifica setpoint remoto

COLLEGAMENTI ELETTRICI

Usare cavi flessibili secondo norma EN 60 335-1:

- se sotto guaina di PVC almeno tipo H05 VV-F;
- se sotto guaina di gomma almeno tipo H05 RR-F.

Tutti i cavi da collegare alla morsettiera 8)(A) del bruciatore vanno fatti passare dai passacavi.

L'utilizzo dei passacavi e dei fori pretranciati può avvenire in vari modi; a scopo esemplificativo indichiamo il modo seguente:

- 1- Pg 13,5 Alimentazione trifase
- 2- Pg 11 Alimentazione monofase
- 3- Pg 11 Telecomando TL
- 4- Pg 9 Telecomando TR
- 5- Pg 13,5 Valvole gas
- 6- Pg 13,5 Pressostato gas o dispositivo per il controllo tenuta valvole

NOTE

Il bruciatore RLS 190/M MZ è stato omologato per funzionamento intermittente. Ciò significa che deve fermarsi "per Norma" almeno 1 volta ogni 24 ore per permettere all'apparecchiatura elettrica di effettuare un controllo della propria efficienza all'avviamento. Normalmente l'arresto del bruciatore viene assicurato dal telecomando della caldaia. Se così non fosse è necessario applicare in serie a IN un interruttore orario che preveda all'arresto del bruciatore almeno 1 volta ogni 24 ore.

Questi bruciatori sono adatti anche al funzionamento continuo se vengono equipaggiati con l'apparecchiatura Landis LGK 16.333 A27 (Intercambiabile con l'apparecchiatura Landis LFL 1.333 del bruciatore).

ATTENZIONE: Non invertire il neutro con la fase nella linea di alimentazione elettrica.

Zeichenerklärung Schemen

A	- Steuergerät
B	- Funkentstörer
UV	- UV Zelle
F1	- Überstromauslöser
H	- Fernmeldung Störabschaltung
KM	- Gebläsemotorkontaktgeber
KO	- Relais
KO1	- Relais
MV	- Gebläsemotor
MP	- Pumpenmotor
PA	- Luftdruckwächter
PGMin	- Gas-Minimaldruckwächter
TL	- Regelung: schaltet den Brenner aus, wenn die Temperatur oder der Kesseldruck den festgelegten Wert überschreiten.
TR	- Regelung: steuert Mindest- und Höchstleistung.
TS	- Sicherheitsregelung: tritt bei Defekt an TL in Aktion.
RS	- Entriegelungsschalter
S1	- Schalter für: MAN = Manueller Betrieb AUT = Automatischer Betrieb OFF = AUS
S2	- Schalter für: - = Leistungsabminderung + = Leistungserhöhung
S3	- Öl/Gas Umschalter
TA	- Zündtransformator
Y	- Regelventil (Gas)
VPS	- Dichtheitskontrolle der Gasventile
VOS	- Sicherheitsventil (Öl)
VO1	- Regelventil 1. Stufe (Öl)
VO2	- Regelventil 2. Stufe (Öl)
KMP	- Pumpenmotorschütz
X1	- Brenner-Klemmleiste
X2	- Hilfsklemmleiste
SM	- Stellantrieb
B1	- Leistungsregler KS40
SV	- Externes Ventil
XP1	- Verbinder
IN	- Externer Schalter ON/OFF Brenner
XRWF	- Klemmenbrett Leistungsregler RWF40
B1	- Interner Leistungsregler RWF40
B2	- Externer Leistungsregler RWF40
BA	- Fühler mit Ausgang in Strom
BA1	- Vorrichtung mit Ausgang in Strom für die Änderung des Fern-Sollwertes
BP	- Druckfühler
BP1	- Druckfühler
BR	- Potentiometer für Fern-Sollwert
BT1	- Thermoelementfühler
BT2	- Fühler Pt100 mit 2 Leitern
BT3	- Fühler Pt100 mit 3 Leitern
BT4	- Fühler Pt100 mit 3 Leitern
BTEXT	- Externer Fühler für den klimatischen Sollwert-Ausgleich
BV	- Fühler mit Ausgang in Spannung
BV1	- Vorrichtung mit Ausgang in Spannung für die Änderung des Fern-Sollwertes

ELEKTROANSCHLÜSSE

Gemäß Norm EN 60 335-1 biegsame Kabel verwenden:

- falls unter PVC-Mantel mindestens den Typ HO5 VV-F verwenden;
- falls unter Gummimantel mindestens den Typ HO5 RR-F verwenden.

Alle mit dem Klemmenbrett 8)(A) des Brenners zu verbindenden Kabel sind durch die entsprechenden Kabeldurchgänge zu führen.

Die Kabeldurchgänge und Vorbohrungen können auf verschiedene Art verwendet werden; hier folgend ein Beispiel:

- 1- Pg 13,5 Drehstromspeisung
- 2- Pg 11 Einphasenspeisung
- 3- Pg 11 TL-Fernsteuerung
- 4- Pg 9 TR-Fernsteuerung
- 5- Pg 13,5 Gasventile
- 6- Pg 13,5 Gasdruckwächter oder Dichtheitskontrolle der Gasventile

VERMERKE

Der Brenner RLS 190/M MZ ist für intermittierenden Betrieb baumustergeprüft. Das bedeutet, daß er - laut Vorschrift - mindestens einmal pro 24 Stunden ausschalten muß, damit das Steuergerät eine Kontrolle seiner Leistungsfähigkeit beim Anlassen ausführen kann. Das Ausschalten des Brenners wird gewöhnlich durch die Fernsteuerung des Heizkessels versichert. Sollte dies nicht der Fall sein, muß an IN ein Zeitschalter reihengeschaltet werden, der einen Brennerstillstand einmal alle 24 Stunden gewährleistet.

Wenn dieser Brenner mit dem Gasfeuerungsautomaten Landis & Gyr LGK 16.333 A27 ausgestattet ist, ist er auch für den Dauerbetrieb geeignet. Die elektrische Verdrahtung des Brenners bleibt unverändert.

ACHTUNG: Den Nulleiter nicht mit dem Phasenleiter in der Leitung der Stromversorgung vertauschen.

Key to layouts

A	- Control box
B	- Protection against radio interference
UV	- UV cell
F1	- Thermal cut-out
H	- Remote lock-out signal
KM	- Fan motor contactor
KO	- Relay
KO1	- Relay
MV	- Fan motor
MP	- Pump motor
PA	- Air pressure switch
PGMin	- Min. gas pressure switch
TL	- Load limit remote control system: shuts down the burner when the boiler temperature or pressure reaches the preset value.
TR	- High-low mode load remote control system: controls min. and max. output.
TS	- Safety load control system: operates when TL is faulty.
RS	- Lock-out reset button
S1	- Switch for following operations: MAN = manual AUT = automatic OFF
S2	- Button for: - = power reduction + = power increase
S3	- Oil/gas selector
TA	- Ignition transformer
Y	- 1st stage adjustment valve (gas)
VPS	- Gas leak detection control device
VOS	- Safety valve (light oil)
VO1	- 1st stage adjustment valve (light oil)
VO2	- 2nd stage adjustment valve (light oil)
KMP	- Pump motor contact maker
X1	- Burner terminal strip
X2	- Auxiliary terminal board
SM	- Servomotor
B1	- KS40 output power regulator
SV	- External valve
XP1	- Connector
IN	- ON/OFF burner external switch
XRWF	- Output power regulator RWF40 terminal strip
B1	- Internal output power regulator RWF40
B2	- External output power regulator RWF40
BA	- Probe with current output
BA1	- Device with current output for editing remote setpoint
BP	- Pressure probe
BP1	- Pressure probe
BR	- Remote setpoint voltage divider
BT1	- Thermocouple probe
BT2	- Probe Pt100 with 2 wires
BT3	- Probe Pt100 with 3 wires
BT4	- Probe Pt100 with 3 wires
BTEXT	- External probe for the climatic compensation of the setpoint
BV	- Probe with voltage output
BV1	- Device with voltage output for editing remote setpoint

ELECTRICAL CONNECTIONS

Use flexible cables according to EN 60 335-1 Regulations:

- if in PVC sheath, use at least H05 VV-F;
- if in rubber sheath, use at least H05 RR-F.

All the wires to connect to the burner terminal strip 8)(A) must enter through the supplied fairleads.

The fairleads and hole press-outs can be used in various ways; the following lists show one possible solution:

- 1- Pg 13,5 Three-phase power supply
- 2- Pg 11 Single-phase power supply
- 3- Pg 11 Remote control device TL
- 4- Pg 9 Remote control device TR
- 5- Pg 13,5 Gas valves
- 6- Pg 13,5 Gas pressure switch or gas valve leak detection control device

N.B.

The RLS 190/M MZ burner has been type- approved for intermittent operation. This means it should compulsorily be stopped at least once every 24 hours to enable the control box to perform checks of its own efficiency at start-up. Burner halts are normally provided for automatically by the boiler load control system. If this is not the case, a time switch should be fitted in series to IN to provide for burner shut-down at least once every 24 hours.

These burners are also fitted for continuous operation, if they are equipped with control box Landis type LGK 16.333 A27 (interchangeable with the burner control box Landis LFL 1.333).

WARNING: Do not invert the neutral with the phase wire in the electricity supply line.

Legende schemas

A	- Coffret de sécurité
B	- Protection contre parasites radio
UV	- Detecteur UV
F1	- Relais thermique
H	- Signalisation blocage brûleur à distance
KM	- Contacteur moteur ventilateur
KO	- Relais
KO1	- Relais
MV	- Moteur ventilateur
MP	- Moteur pompe
PA	- Pressostat air
PGMin	- Pressostat gaz seuil minimum
TL	- Télécommande de limite: arrête le brûleur quand la température ou la pression dans la chaudière a atteint la valeur fixée.
TR	- Télécommande de réglage: commande puissance minimum et maximum.
TS	- Télécommande de sécurité: intervient quand le TL tombe en panne.
RS	- Bouton de déblocage
S1	- Interrupteur pour le fonctionner: MAN = manuel AUT = automatique OFF = éteint
S2	- Bouton-poussoir pour: - = diminution puissance + = augmentation puissance
S3	- Sélecteur fioul/ gaz
TA	- Transformateur d'allumage
Y	- Vanne de réglage 1ère allure (gaz)
VPS	- Contrôle d'étanchéité des vannes
VOS	- Vanne de sécurité (fioul)
VO1	- Vanne de réglage 1ère allure (fioul)
VO2	- Vanne de réglage 2ème allure (fioul)
KMP	- Contacteur moteur pompe
X1	- Bornier brûleur
X2	- Bornier auxiliaire
SM	- Servomoteur
B1	- Régulateur de puissance KS40
SV	- Vanne extérieure
XP1	- Connecteur
IN	- Interrupteur extérieur ON/OFF brûleur
XRWF	- Plaque à bornes régulateur de puissance RWF40
B1	- Régulateur de puissance RWF40 intérieur
B2	- Régulateur de puissance RWF40 extérieur
BA	- Sonde avec sortie en courant
BA1	- Dispositif avec sortie en courant pour décalage valeur de consigne à distance
BP	- Sonde de pression
BP1	- Sonde de pression
BR	- Potentiomètre valeur de consigne à distance
BT1	- Sonde avec thermocouple
BT2	- Sonde Pt100 à 2 fils
BT3	- Sonde Pt100 à 3 fils
BT4	- Sonde Pt100 à 3 fils
BTEXT	- Sonde externe pour la compensation climatique de la valeur de consigne
BV	- Sonde avec sortie en tension
BV1	- Dispositif avec sortie en tension pour décalage valeur de consigne à distance

BRANCHEMENTS ELECTRIQUES

Utiliser des câbles flexibles selon la norme EN 60 335-1:

- si en gaine PVC, au moins type H05 VV-F;
- si en gaine caoutchouc, au moins type H05 RR-F.

Tous les câbles à raccorder au porte bornes 8)(A) du brûleur doivent passer par les passe-câbles.

L'utilisation des passe-câbles et des trous prédécoupés peut se faire de plusieurs façons; à titre d'exemple nous indiquons l'une de ces possibilités:

- 1- Pg 13,5 Alimentation triphasée
- 2- Pg 11 Alimentation monophasée
- 3- Pg 11 Télécommande TL
- 4- Pg 9 Télécommande TR
- 5- Pg 13,5 Vannes gaz
- 6- Pg 13,5 Pressostat gaz ou contrôle d'étanchéité vannes gaz

NOTES

Le brûleur RLS 190/M MZ été homologué pour fonctionner de façon intermittente. Ce qui signifie qu'il doit s'arrêter selon les normes au moins 1 fois toutes les 24 heures pour permettre à le boîtier d'effectuer un contrôle de son efficacité au moment du démarrage. Normalement l'arrêt du brûleur est assuré par le thermostat de la chaudière. S'il n'en était pas ainsi, il faudrait appliquer en série au IN un interrupteur horaire qui commanderait l'arrêt du brûleur au moins 1 fois toutes les 24 heures.

Ces brûleurs sont aptes aussi pour service permanent, si sont équipés avec le boîtier Landis LGK 16.333 A27 (interchangeable avec le boîtier, Landis LFL 1.333, du brûleur).

ATTENTION: Dans la ligne d'alimentation électrique, ne pas inverser le neutre avec la phase.

RIELLO

RIELLO S.p.A.
I-37045 Legnago (VR)
Tel.: +39.0442.630111
[http:// www.riello.it](http://www.riello.it)
[http:// www.rielloburners.com](http://www.rielloburners.com)