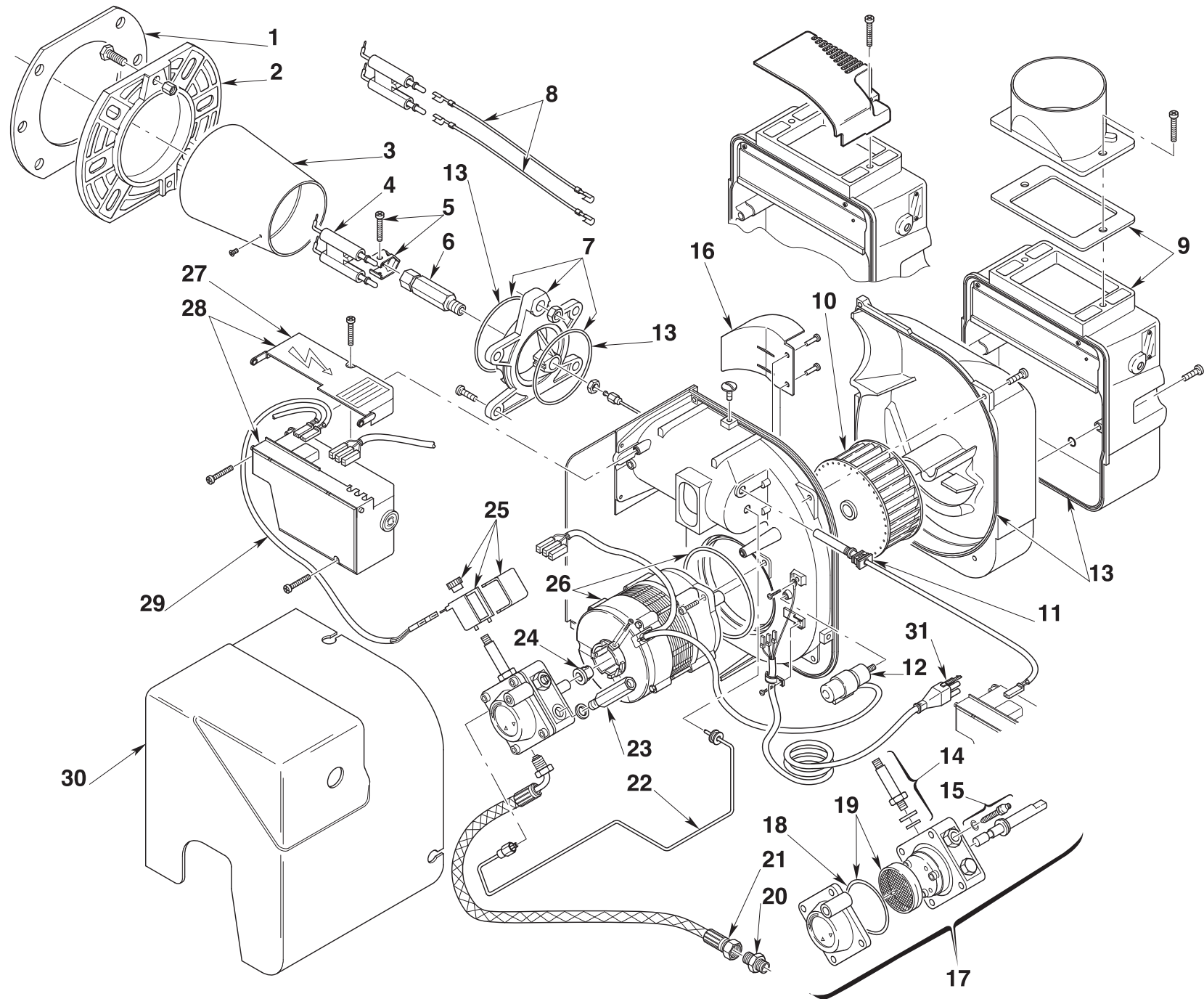


- I** Bruciatore di kerosene - gasolio
- GB** Kerosene - gas oil burner
- F** Brûleur kérosène - fioul domestique
- D** Kerosin-/Öl-Gebläsebrenner
- E** Quemador de querosene - gasóleo

Funzionamento monostadio  
One stage operation  
Fonctionnement à 1 allure  
Einstufiger Betrieb  
Funcionamiento a 1 llama

CODICE - CODE CÓDIGO	MODELLO - MODEL - MODELE MODELL - MODELO	TIPO - TYPE - TYP
3514509	RDB2.2 54 BF MISTRAL	744T5K
20042437	RDB2.2 54 MISTRAL	744LD3



N.	COD.	744T5K	744LD3	DESCRIZIONE	DESCRIPTION	DESCRIPTION	BESCHREIBUNG	DENOMINACION	MATRICOLA BRUCIATORE	**
									BURNER SERIAL NUMBER	
									MATRICULE BRULEUR	
									BRENNER KENN-NUMMER	
									MATRICULA QUEMADORES	
1	3005787	•	•	SCHERMO	GASKET	JOINT ISOLANT	KESSELFLANSCH-DICHTUNG	JUNTA AISLANTE		A
2	3006384	•	•	FLANGIA	FLANGE	BRIDE	KESSELFLANSCH	BRIDA		
3	3002533	•		TESTA A BICCHIERE	CUP - SHAPED HEAD	TETE A EMBOITEMENT	MUFFENKOPF	TUBO LLAMA		A
3	3008768	•		TESTA A BICCHIERE	CUP - SHAPED HEAD	TETE A EMBOITEMENT	MUFFENKOPF	TUBO LLAMA		A
4	3007513	•	•	GRUPPO ELETTRODI	ELECTRODE ASSEMBLY	GROUPE ELECTRODES	ELEKTRODENBLOCK	ELECTRODOS		A
5	3006552	•	•	FASCETTA	ELECTRODE BRACKET	SUPPORT ELECTRODES	ELEKTRODEN HALTERUNG	SOPORTE ELECTRODOS		
6	3008642	•	•	PORTAUGELLO	NOZZLE HOLDER	PORTE-GICLEUR	DÜSENSTOCK	PORTABOQUILLA		C
7	3008643	•	•	COLLARE	COLLAR	COLLIER	BRENNERFLANSCH INNEN	COLLARÍN		
8	3008794	•	•	COLLEGAMENTO A.T.	HIGH VOLTAGE LEAD	CABLE HAUTE TENSION	KABEL ZÜNDELEKTRODEN	CABLES ELECTRODOS		A
9	3008647	•	•	GRUPPO SERRANDA ARIA	AIR DAMPER ASSEMBLY	SYSTEME REGLAGE D'AIR	LUFTREGULIERUNG	REG. REGISTRO DEL AIRE		C
10	3005788	•	•	GIRANTE	FAN	TURBINE	GEBLÄSERAD	TURBINA		C
11	3008646	•	•	FOTORESISTENZA	P.E. CELL	CELLULE PHOTORESIST- ANCE	FOTOWIDERSTAND	FOTORESISTENCIA		A
12	3002837	•	•	CONDENSATORE 4,5 µF	CAPACITOR 4,5 µF	CONDENSATEUR 4,5 µF	KONDENSATOR 4,5 µF	CONDENSADOR 4,5 µF		B
13	3008878	•	•	KIT GUARNIZIONI	KIT SEALS	KIT JOINTS	DICHTUNG ERSATZ	KIT JUNTAS		A
14	3007871	•	•	VALVOLA	NEEDLE VALVE	VANNE	MAGNETVENTIL KÖRPER	VÁLVULA		B
15	20032135	•	•	REGOLATORE	REGULATOR	REG. PRESSION POMPE	DRUCKREGULIERSCHR.	REGULADOR		B
16	3020263	•	•	PARATIA	BULKHEAD	CLOISON	VERSCHLAG	MAMPARA		
17	20030953	•	•	POMPA	PUMP	POMPE	ÖLPUMPE	BOMBA		C
18	3007175	•	•	ANELLO OR	O-RING	JOINT TORIQUE	O-RING-DICHTUNG	JUNTA TÓRICA		A
19	3020436	•	•	FILTRO - ANELLO OR	FILTER - O-RING	FILTRE - JOINT TORIQUE	FILTER - O-RING-DICHTUNG	FILTRO - JUNTA TÓRICA		A
20	3003602	•	•	RACCORDO	CONNECTOR	MAMELON	ANSCHLUßNIPPEL	RACORD		A
21	3007672	•	•	TUBO FLESSIBILE (*)	HOSE (*)	FLEXIBLE (*)	ÖLSCHLAUCH (*)	TUBO FLEXIBLE (*)		A
22	3008644	•	•	TUBO	TUBE	TUYAU	DRUCKROHR	TUBO		
23	3008876	•	•	PRESA DI PRESSIONE	PRESSURE GAUGE	PRISE DE PRESSION	DRUCKANSCHLUß	ENCHUFE		
24	3000443	•	•	GIUNTO	JOINT	ACCOUPLMENT	PUMPENKUPPLUNG	ACOPLAMIENTO		A
25	3008648	•	•	BOBINA	COIL	BOBINE	MAGNETVENTIL - SPULE	BOBINA		B
26	3002836	•	•	MOTORE + CONDENSAT.	MOTOR + CAPACITOR	MOTEUR + CONDENSATEUR	MOTOR + KONDENSATOR	MOTOR + CONDENSADOR		
27	3008649	•	•	PROTEZIONE	PROTECTION	PROTECTION	DECKEL	PROTECCIÓN		
28	3008652	•	•	APPARECCH. 535RSE/LD	CONTROL BOX 535RSE/LD	BOITE DE CONTR. 535RSE/LD	STEUERGERÄT 535RSE/LD	CAJA DE CONTROL 535RSE/ LD		B

N.	COD.	744T5K	744LD3	DESCRIZIONE	DESCRIPTION	DESCRIPTION	BESCHREIBUNG	DENOMINACION	MATRICOLA BRUCIATORE BURNER SERIAL NUMBER MATRICULE BRULEUR BRENNER KENN-NUMMER MATRICULA QUEMADORES	**
29	3008851	•	•	COLLEGAMENTO	LEAD COIL	CABLE DE CONNEXION	ANSCHLUßKABEL M.V.	CABLES ELECTROVÁLVULA		C
30	3008879	•	•	COFANO	COVER	CAPOT	BRENNERHAUBE	ENVOLVENTE		
31	3008858	•	•	COLLEGAMENTO	LEAD COIL	CABLE DE CONNEXION	ANSCHLUßKABEL M.V.	CABLES ELECTROVÁLVULA		C

(\*)

**RICAMBIO SU RICHIESTA - OPTIONAL SPARE PART - PIÈCE DÉTACHÉ SUR DEMANDE - ERSATZTEILE AUF ANFRAGE - RECAMBIO SOBRE DEMANDA**

20032426 = Codice per tubo flessibile specifico per il funzionamento a bio combustibile - Code for specific hose suitable for bio fuel - Code pour tuyau flexible spécifique pour le fonctionnement à bio combustible

= Code für spezifischen Schlauch für den Biobrennstoffbetrieb - Código para el tubo flexible específico para el funcionamiento al bio combustible

\*\*

**RICAMBI CONSIGLIATI - ADVISED PARTS - RECHANGE CONSEIL - EMPFOHLENE ERSATZTEILE - RECAMBIOS ACONSEJADOS**

A = Ricambi per dotazione minima - Spare parts for minimum fittings - Pièces détachées pour équipement minimum - Ersatzteile für minimale Ausstattung - Recambios para equipamiento mínimo

A+B = Ricambi per dotazione base di sicurezza - Spare parts for basic safety fittings - Pièces détachées pour équipement standard de sécurité - Ersatzteile für Sicherheitsgrundausrüstung - Recambios para equipamiento básico de seguridad

A+B+C = Ricambi per dotazione estesa di sicurezza - Spare parts for extended safety fittings - Pièces détachées pour équipement complet de sécurité - Ersatzteile für erweiterte Sicherheitsausrüstung - Recambios para equipamiento general de seguridad

# RIELLO

RIELLO S.p.A.

I-37045 Legnago (VR)

Tel.: +39.0442.630111

[http:// www.riello.it](http://www.riello.it)

[http:// www.rielloburners.com](http://www.rielloburners.com)