

Bruciatori di gas ad aria soffiata

Blown gas burners

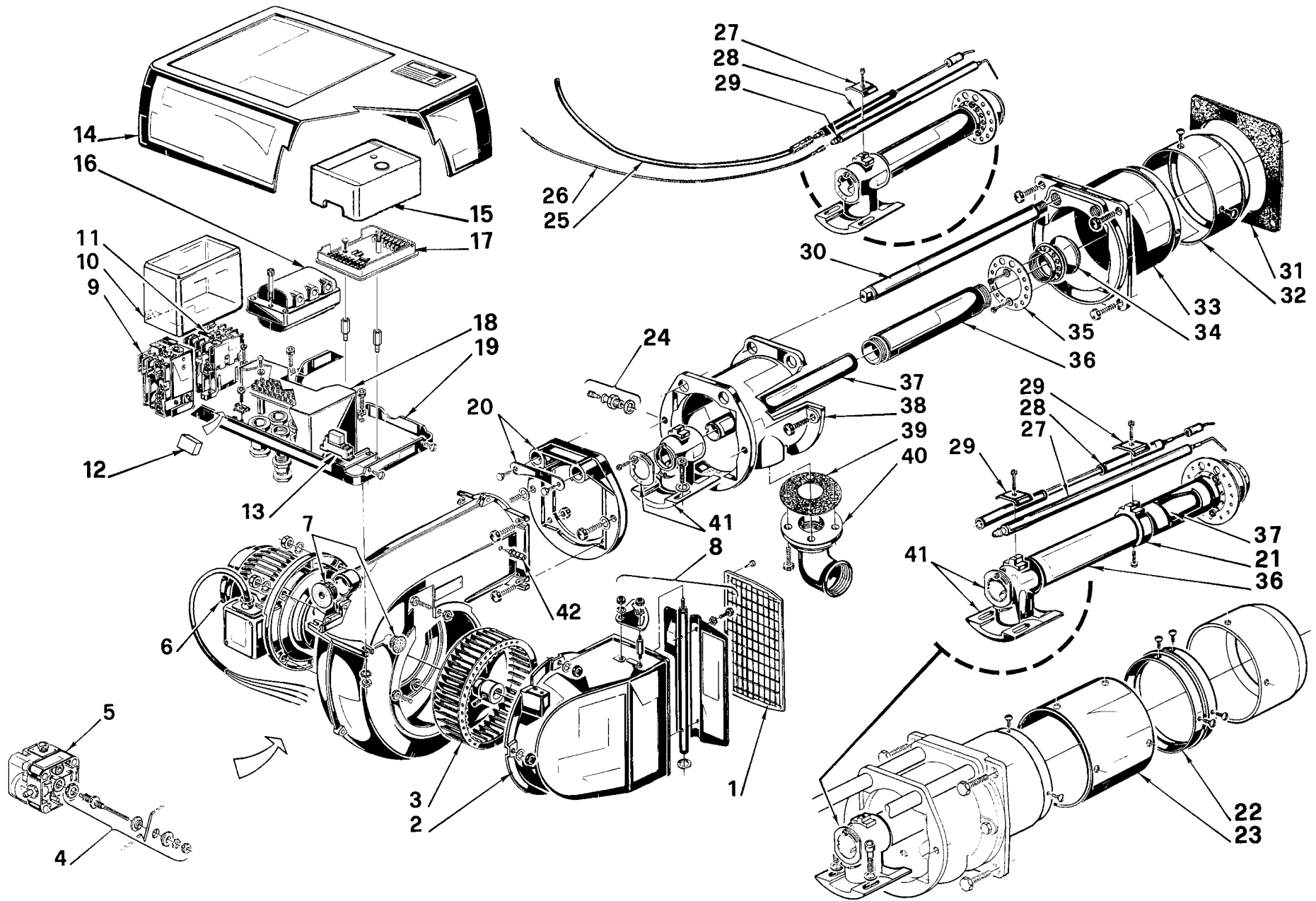
Brûleurs gaz à air soufflé

Gebläse-Gasbrenner

Quemadores de gas

Funzionamento monostadio
Single stage operation
Fonctionnement à une allure
Einstufiger Betrieb
Funcionamiento a una sola llama

COD.	MOD.	TYP.
3751717	GAS 5	517 T1



N.	COD.	37517-517	*	DESCRIZIONE	DESCRIPTION	DESCRIPTION	BESCHREIBUNG	DENOMINACION	MATRICOLA BRUCIATORE	RICAMBI CONSIGLIATI
									BURNER SERIAL NUMBER	ADVISED PARTS
									MATRICULE BRULEUR	RECHANGE CONSEIL
									BRENNER KENN-NUMMER	EMPFOHLENE ERSATZTEILE
									MATRICULA QUEMADORES	RECAMBIOS A CONSEJADOS
										**
1	3003314	•	•	PROTEZIONE	GRID	PROTECTION	SCHUTZGITTER	PROTECCIÓN		
2	3003362	•	•	BOCCA D'ASPIRAZIONE	AIR INTAKE	BOITIER D'ASPIRATION	ANSAUGÖFFNUNG	BOCA ASPIRACION		
3	3005444	•	•	GIRANTE	FAN	TURBINE	GEBLÄSERAD	TURBINA		C
4	3003499	•	•	RACCORDO PRESA ARIA	AIR PRESSURE SENSOR GROUP	RACCORD PRISE AIR	LUFTDRUCK SONDE	CONEXIÓN TOMA DEL AIRE		C
5	3006593	•	•	PRESSOSTATO ARIA	AIR PRESSURE SWITCH	PRESSOSTAT AIR	LUFTDRUCKWÄCHTER	PRESOSTATO DEL AIRE		A
6	3006618	•	•	MOTORE	MOTOR	MOTEUR	MOTOR	MOTOR		C
7	3003406	•	•	PROTEZIONE	GRID	PROTECTION	SCHUTZGITTER	PROTECCIÓN		
8	3003509	•	•	GRUPPO SERRANDA	AIR DAMPER ASSEMBLY	GROUPE VOLET AIR	LUFTKLAPPE	REGISTRO AIRE		
9	3002287	•	•	RELE' TERMICO	OVERLOAD	RELAIS THERMIQUE	ÜBERSTROMAUSLÖSER	CONTACTOR		C
10	3003072	•	•	COPERCHIO	COVER	COUVERCLE	PVC ABDECKUNG	ENVOLVENTE		
11	3002285	•	•	CONTATTORE	CONTACTOR	CONTACTEUR	SCHÜTZ	TEMPORIZADOR		C
12	3012155	•	•	FILTRO ANTIDISTURBO	DEGLITCHER	FILTRE	ENTSTÖRER	FILTRO ANTI-INTERFERENCIA		C
13	3013407	•	•	RELE' TERMICO	THERMAL OVERLOAD	RELAIS THERMIQUE	ÜBERSTROMAUSLÖSER	RÉLE TÉRMICO	≥ 02215000058	C
14	3003387	•	•	COPERCHIO	COVER	COUVERCLE	DECKEL	TAPA		
15	3013073	•	•	APPARECCHIATURA	CONTROL BOX	BOITE DE CONTROLE	STEUERGERÄT	CAJA DE CONTROL		B
16	3012159	•	•	TRASFORMATORE	TRANSFORMER	TRANSFORMATEUR	ZÜNDTRANSFORMATOR	TRASFORMADOR		B
17	3003784	•	•	ZOCOLO	CONTROL BOX BASE	SOCLE	STECKSOCKEL	ZOCÁLO		C
18	3003071	•	•	COPERCHIO	COVER	COUVERCLE	PVC ABDECKUNG	ENVOLVENTE		
19	3003328	•	•	MENSOLA	BASE PLATE	PLAQUE DE SUPPORT	GRUNDPLATTE	SOPORTE		
20	3003501	•	•	COLLARE	COLLAR	COLLIER	INNERER FLANSCH	COLLARÍN		
21	3003357	•	•	SUPPORTO ELETTRODI	ELECTRODE BRACKET	SUPPORT ELECTRODES	ELEKTRODEN HALTERUNG	CORCHETE DEL ELECTRODO		
22	3000567	•	•	DENTE	CONNECTION SLEEVE	JONCTION	STAURING	ANILLO LLAMA		
23	3000568	•	•	CILINDRO	SLEEVE	CYLINDRE	ZYLINDER	CILINDRO		
24	3005447	•	•	GRUPPO MISURAZIONE	TEST POINT	PRISE DE PRESSION	MESSNIPPEL	GRUPO TOMA DE PRESION		
25	3003794	•	•	COLLEGAMENTO PER ELETTRODO	H.T. LEAD	CONNEXION POUR ELECTRODE	VERBINDUNG FÜR ELEKTRODE	CABLE ELECTRODO		A
26	3005442	•	•	COLLEGAMENTO PER SONDA	PROBE LEAD	CONNEXION POUR SONDE	VERBINDUNG FÜR SONDE	CABLE SONDA DE IONIZACIÓN		A
27	3003409	•	•	CAVALLOTTO	U BOLT	CAVALIER	BÜGELBOLZEN	FIJACION ELECTRODO		
28	3005593	•	•	ELETTRODO CORTO	SHORT ELECTRODE	ELECTRODE COURTE	KURZE ELEKTRODE	ELECTRODO CORTO		A
28	3000629	•	•	ELETTRODO LUNGO	LONG ELECTRODE	ELECTRODE LONGUE	LANGE ELEKTRODE	ELECTRODO LARGO		A
29	3012173	•	•	SONDA CORTA	SHORT PROBE	SONDE COURTE	KURZE JONISATIONSELECTRODE	SONDA CORTA		A
29	3012183	•	•	SONDA LUNGA	LONG PROBE	SONDE LONGUE	LANGE JONISATIONSELECTRODE	SONDA LARGA		A
30	3003389	•	•	PERNO	BAR	GLISSIERE	BOLZEN	GUÍA		
31	3005741	•	•	SCHERMO	FLANGE GASKET	ECRAN THERMIQUE	FLANSCHDICHTUNG	JUNTA AISLANTE		A
32	3005451	•	•	IMBUTO FIAMMA	END CONE	EMBOUT GUEULARD	FLAMMENROHR	TUBO LLAMA		B
33	3005449	•	•	BOCCAGLIO	BLAST TUBE	GUEULARD	BRENNERFLANSCH	TUBO LLAMA		
34	3006059	•	•	DISTRIBUTORE	GAS HEAD	DISTRIBUTEUR	GASVERTEILER	DISTRIBUIDOR		
35	3006052	•	•	DISCO	DISC	DISQUE	SCHIBE	DISCO		
36	3006641	•	•	TUBO ESTERNO	EXTERIOR TUBE	TUYAU EXTERIEUR	AUSSERER ROHR	TUBO ESTERNO		A
36	3003421	•	•	TUBO ESTERNO	EXTERIOR TUBE	TUYAU EXTERIEUR	AUSSERER ROHR	TUBO ESTERNO		A
37	3006633	•	•	TUBO INTERNO	INTERIOR TUBE	TUYAU INTERIEUR	INNERER ROHR	TUBO INTERNO		
37	3003419	•	•	TUBO INTERNO	INTERIOR TUBE	TUYAU INTERIEUR	INNERER ROHR	TUBO INTERNO		
38	3003334	•	•	MANICOTTO	MANIFOLD	MANCHON	GASANSCHLUSS	COLLARÍN		
39	3005483	•	•	GUARNIZIONE	SEAL	RONDELLE	FLANSCHDICHTUNG	JUNTA		B
40	3006802	•	•	FLANGIA E GOMITO	FLANGE AND ELBOW	BRIDE ET COUDE	ANSCHLUSSFLANSCHGAS	BRIDA Y CODO		

* = Versione Testa Lunga - Long Combustion Head Version - Version Tête Longue - Langer Brennkopf Ausführung - Versión alargado de tubo llama

N.	COD.	3751717-517	*	DESCRIZIONE	DESCRIPTION	DESCRIPTION	BESCHREIBUNG	DENOMINACION	MATRICOLA BRUCIATORE BURNER SERIAL NUMBER MATRICULE BRULEUR BRENNER KENN-NUMMER MATRICULA QUEMADORES	RICAMBI CONSIGLIATI ADVISED PARTS RECHARGE CONSEIL EMPFOHLENE ERSATZTEILE RECAMBIOS A CONSEJADOS
41	3006852	•		GOMITO E GHIERA	ELBOW AND FERRULE	COUDE ET DISQUE	SCHLITTEN UND STELLRING	DISCO Y CODO		
41	3003412	•		GOMITO E GHIERA	ELBOW AND FERRULE	COUDE ET DISQUE	SCHLITTEN UND STELLRING	DISCO Y CODO		
42	3003322	•	•	RACCORDO	CONNECTOR	MAMELON	NIPPEL	RACORD		**

* = Versione Testa Lunga - Long Combustion Head Version - Version Tête Longue - Langer Brennkopf Ausführung - Versión alargado de tubo llama

**

A = Ricambi per dotazione minima - Spare parts for minimum fittings - Pièces détachées pour équipement minimum - Ersatzteile für minimale Ausstattung - Recambios para equipamiento mínimo

A+B = Ricambi per dotazione base di sicurezza - Spare parts for basic safety fittings - Pièces détachées pour équipement standard de sécurité - Ersatzteile für Sicherheitsgrundausrüstung - Recambios para equipamiento básico de seguridad

A+B+C = Ricambi per dotazione estesa di sicurezza - Spare parts for extended safety fittings - Pièces détachées pour équipement complet de sécurité - Ersatzteile für erweiterte Sicherheitsausstattung - Recambios para equipamiento general de seguridad



RIELLO S.p.A.
Via degli Alpini 1
I - 37045 Legnago (VR)
Tel.: +39.0442.630111 Fax: +39.0442.630375
[http:// www.rielloburners.com](http://www.rielloburners.com)