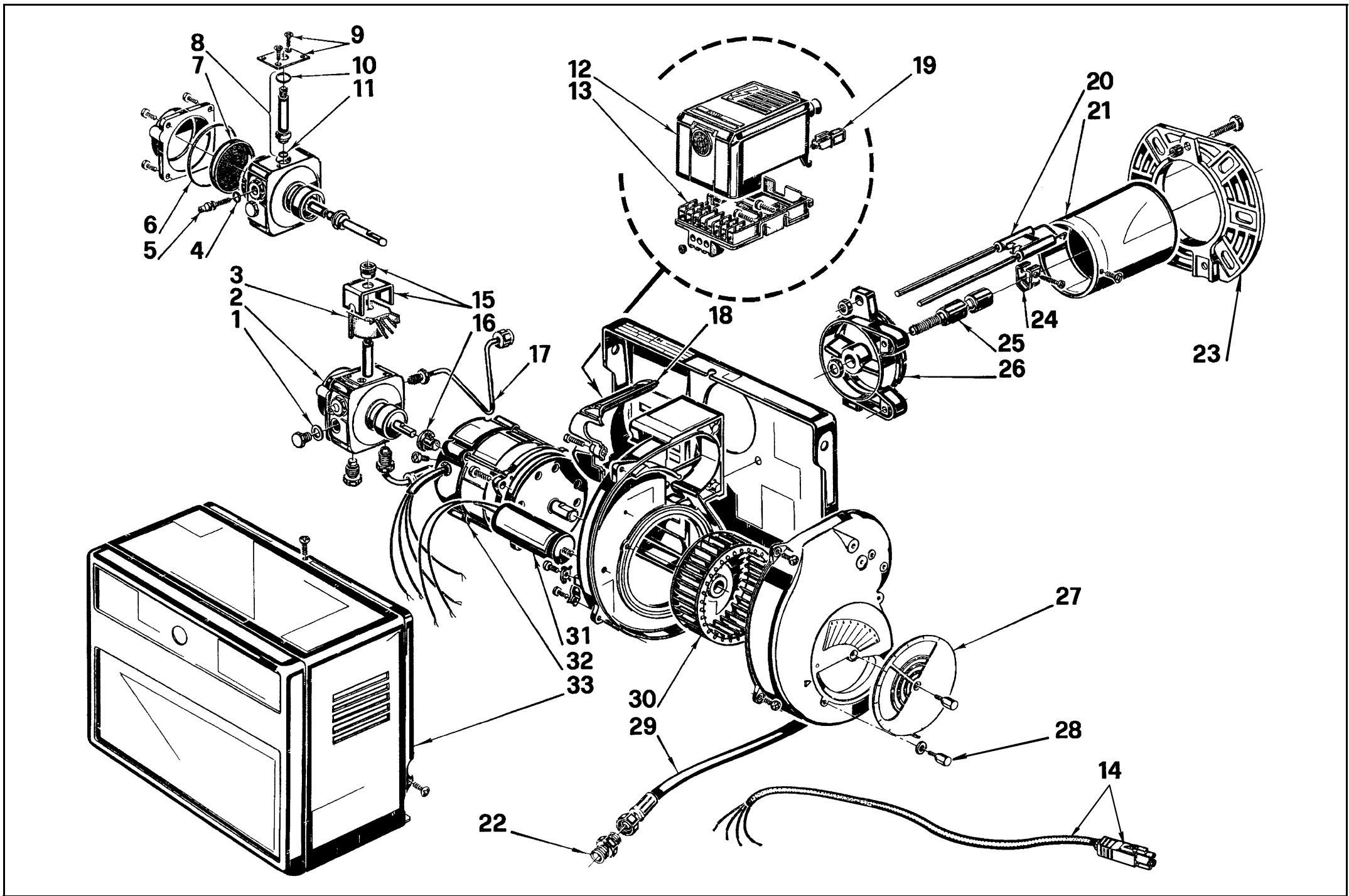


- I** **Bruciatore di kerosene e gasolio**
- GB** **Kerosene and Gas oil burner**
- F** **Brûleur kérosène et fioul domestique**
- D** **Kerosin und Öl-Gebläsebrenner**
- E** **Quemador de queroseno y gasóleo**

Funzionamento monostadio  
One stage operation  
Fonctionnement à 1 allure  
Einstufiger Betrieb  
Funcionamiento de una sola llama

<b>CODICE - CODE CÓDIGO</b>	<b>BOULTER CODICE - CODE CÓDIGO</b>	<b>MODELLO - MODEL - MODELE MODELL - MODELO</b>	<b>TIPO - TYPE - TYP</b>
3744364	8-716-111-549	COH 110	443T58



N.	COD.	DESCRIZIONE	DESCRIPTION	DESCRIPTION	BESCHREIBUNG	DENOMINACION	MATRICOLA BRUCIATORE BURNER SERIAL NUMBER MATRICULE BRULEUR BRENNER KENN-NUMMER MATRICULA QUEMADÓRES	*
1	3007077	GUARNIZIONE	SEAL	JOINT	DICHTUNG	JUNTA		B
2	20031996	POMPA	PUMP	POMPE	PUMPE	BOMBA		C
3	3002279	BOBINA	COIL	BOBINE	SPULE	BOBINA		B
4	3007169	ANELLO OR	O-RING	JOINT TORIQUE	O-RING-DICHTUNG	JUNTA TÓRICA		B
5	3007202	REGOLATORE	REGULATOR	REGULATEUR	REGLER	REGULADOR		C
6	3007175	ANELLO OR	O-RING	JOINT TORIQUE	O-RING-DICHTUNG	JUNTA TÓRICA		B
7	3005719	FILTRO	FILTER	FILTRE	PUMPENFILTER	FILTRO		B
8	3006925	VALVOLA	VALVE	VANNE	VENTIL	VÁLVULA		A
9	3007203	PIASTRINA	PLATE	PLAQUETTE ETRIER	PLATTE	PLACA		A
10	3007176	ANELLO OR	O-RING	JOINT TORIQUE	O-RING-DICHTUNG	JUNTA TÓRICA		B
11	3007177	ANELLO OR	O-RING	JOINT TORIQUE	O-RING-DICHTUNG	JUNTA TÓRICA		B
12	3001156	APPARECCHIATURA	CONTROL BOX	BOITE DE CONTROLE	STEUERGERÄT	CAJA CONTROL		C
13	3002278	MORSETTIERA	TERMINAL BOARD	BORNIER	STECKSOCKEL	REGLETA DE CONEXIÓN		A
14	3007793	COLLEGAMENTO SPINA 4 POLI	4 PIN PLUG CONNECTION	CONNEXION FICHE À 4 PÔLES	ANSCHLUSS 4-POLIGER STECKER	CONEXIÓN CONECTOR MACHO DE 4 CONTACTOS		A
15	3006553	MANTELLO E POMELLO	SHELL AND KNOB	ETRIER ET ECROU	HALTEBÜGEL MIT SCHRAUBE	PROTECCIÓN BOBINA		A
16	3000443	GIUNTO	JOINT	ACCOUPLMENT	PUMPENKUPPLUNG	ACOPLAMIENTO		A
17	3008472	TUBO	TUBE	TUYAU	RÖHRCHEN	TUBO		
18	3006556	COPERCHIO	COVER	COUVERCLE	DECKEL	TAPA		
19	3002280	FOTORESISTENZA	P.E. CELL	CELLULE PHOTORESISTANCE	FOTOWIDERSTAND	FOTORESISTENCIA		A
20	3007708	GRUPPO ELETTRODI	ELECTRODE ASSEMBLY	GROUPE ELECTRODES	ELEKTRODENBLOCK	CONJUNTO ELECTRODOS		A
21	3006001	BOCCAGLIO	BLAST TUBE	GUEULARD	FLAMMROHR	TUBO LLAMA		B
22	3003602	RACCORDO	CONNECTOR	MAMELON	NIPPEL	RACORD		C
23	3008636	FLANGIA	FLANGE	BRIDE	KESSELFANSCH	BRIDA		
24	3006552	FASCETTA	ELECTRODE BRACKET	SUPPORT ELECTRODES	ELECTRODEN HALTERUNG	SOPORTE ELECTRODOS		B
25	3005724	PORTAUGELLO	NOZZLE HOLDER	PULVERISATEUR	DÜSENSTOCK	PORTABOQUILLA		C
26	3007796	COLLARE	COLLAR	COLLIER	BRENNERFLANSCH	COLLARÍN		
27	3007204	SERRANDA ARIA	AIR DAMPER	VOLET D'AIR	LUFTKLAPPE	REGISTRO DEL AIRE		A
28	3008448	VITE	SCREW	VIS	SCHRAUBE	TORNILLO		
29	20022601	TUBO FLESSIBILE HNBR	HNBR HOSE	TUYAU FLEXIBLE HNBR	ÖLSCHLAUCH HNBR	TUBO FLEXIBLE HNBR		A
30	3005708	GIRANTE	FAN	TURBINE	GEBLÄSERAD	TURBINA		C
31	20087025	CONDENSATORE 4 µF	CAPACITOR 4 µF	CONDENSATEUR 4 µF	KONDENSATOR 4 µF	CONDENSADOR 4 µF		C
32	3007971	MOTORE	MOTOR	MOTEUR	MOTOR	MOTOR		C
33	3008473	COFANO	COVER	CAPOT	VERKLEIDUNG	TAPA		B

★

**RICAMBI CONSIGLIATI - ADVISED PARTS - RECHANGE CONSEIL - EMPFOHLENE ERSATZTEILE - RECAMBIOS ACONSEJADOS**

A = Ricambi per dotazione minima - Spare parts for minimum fittings - Pièces détachées pour équipement minimum - Ersatzteile für minimale Ausstattung - Recambios para equipamiento mínimo

A+B = Ricambi per dotazione base di sicurezza - Spare parts for basic safety fittings - Pièces détachées pour équipement standard de sécurité - Ersatzteile für Sicherheitsgrundausrüstung - Recambios para equipamiento básico de seguridad

A+B+C = Ricambi per dotazione estesa di sicurezza - Spare parts for extended safety fittings - Pièces détachées pour équipement complet de sécurité - Ersatzteile für erweiterte Sicherheitsausrüstung - Recambios para equipamiento general de seguridad

---

The logo for RIELLO, consisting of the word "RIELLO" in a bold, red, sans-serif font.

RIELLO S.p.A.  
I-37045 Legnago (VR)  
Tel.: +39.0442.630111  
[http:// www.riello.it](http://www.riello.it)  
[http:// www.riello.com](http://www.riello.com)