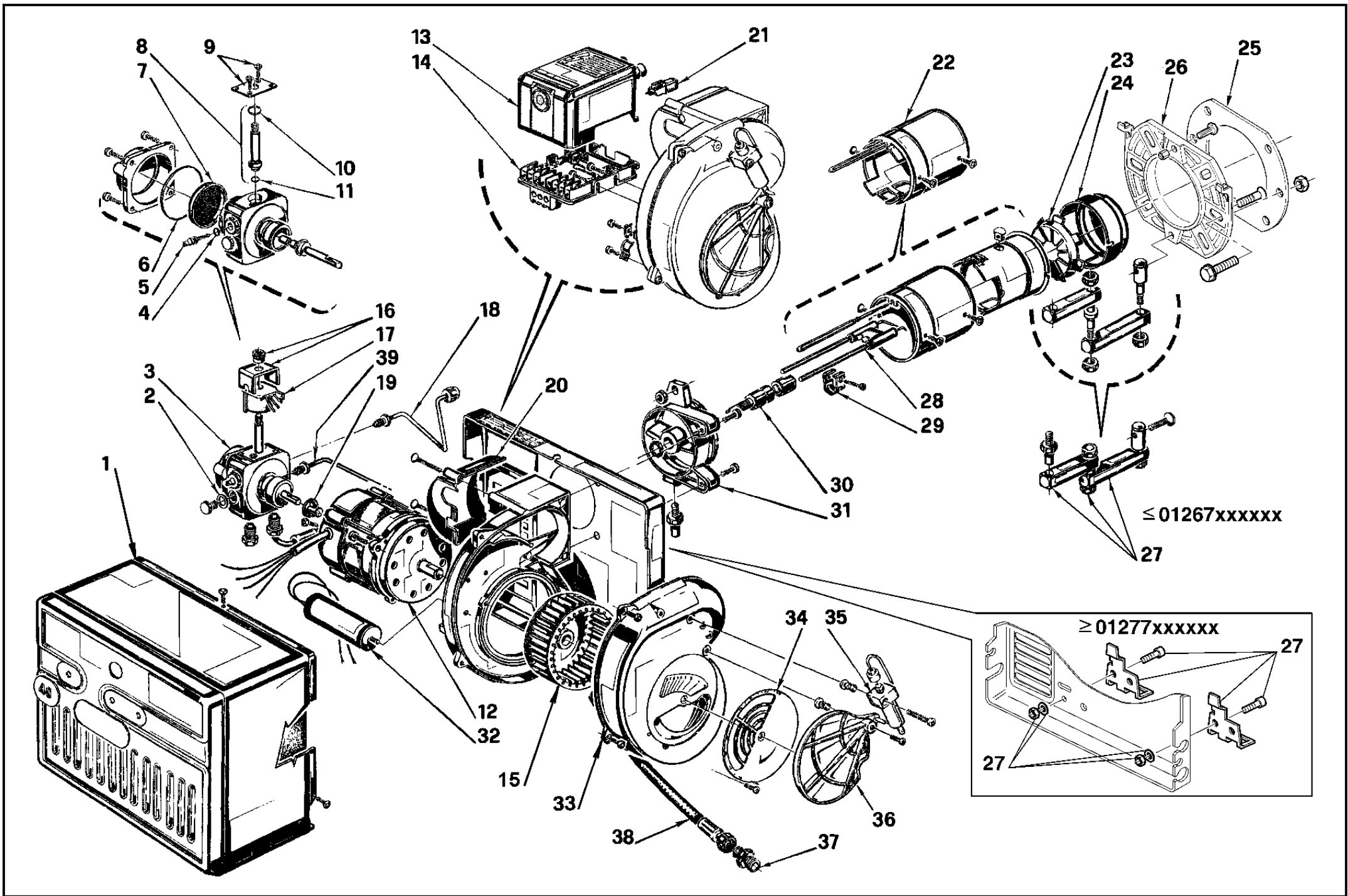


- I** **Bruciatore di kerosene e gasolio**
- GB** **Kerosene and Gas oil burner**
- F** **Brûleur kérosène et fioul domestique**
- D** **Kerosin und Öl-Gebläsebrenner**
- E** **Quemador de queroseno y gasóleo**

Funzionamento monostadio  
One stage operation  
Fonctionnement à 1 allure  
Einstufiger Betrieb  
Funcionamiento de una sola llama

CODICE - CODE CÓDIGO	MODELLO - MODEL - MODELE MODELL - MODELO	TIPO - TYPE - TYP
3744515	G5	445T1



N.	COD.	DESCRIZIONE	DESCRIPTION	DESCRIPTION	BESCHREIBUNG	DENOMINACION	MATRICOLA BRUCIATORE BURNER SERIAL NUMBER MATICULE BRULEUR BRENNER KENN-NUMMER MATRICULA QUEMADÓRES	*
1	3007233	COFANO	COVER	CAPOT	VERKLEIDUNG	ENVOLVENTE		B
2	3007077	GUARNIZIONE	SEAL	JOINT	DICHTUNG	JUNTA		B
3	20031996	POMPA	PUMP	POMPE	PUMPE	BOMBA		C
4	3007169	ANELLO OR	O-RING	JOINT TORIQUE	O-RING-DICHTUNG	JUNTA TÓRICA		B
5	3007202	REGOLATORE PRESSIONE POMPA	PUMP PRESSURE REGULATOR	REGULATEUR PRESSION POMPE	DRUCKREGULIERSCHRAUBE	REGULADOR PRESIÓN BOMBA		
6	3007175	ANELLO OR	O-RING	JOINT TORIQUE	O-RING-DICHTUNG	JUNTA TÓRICA		B
7	3005719	FILTRO	FILTER	FILTRE	PUMPENFILTER	FILTRO		B
8	3020437	VALVOLA	NEEDLE VALVE	VANNE MAGNETIQUE	MAGNETVENTIL-KÖRPER	VÁLVULA		B
9	3007203	PIASTRINA	PLATE	PLAQUETTE ETRIER	PLATTE	PLACA		
10	3007176	ANELLO OR	O-RING	JOINT TORIQUE	O-RING-DICHTUNG	JUNTA TÓRICA		B
11	3007177	ANELLO OR	O-RING	JOINT TORIQUE	O-RING-DICHTUNG	JUNTA TÓRICA		B
12	3007971	MOTORE	MOTOR	MOTEUR	MOTOR	MOTOR		C
13	3001156	APPARECCHIATURA	CONTROL BOX	BOITE DE CONTROLE	STEUERGERÄT	CAJA DE CONTROL		B
14	3002278	MORSETTIERA	TERMINAL BOARD	BORNIER	STECKSOCKEL	REGLETA DE CONEXIÓN		
15	3005708	GIRANTE	FAN	TURBINE	GEBLÄSERAD	TURBINA		C
16	3006553	MANTELLLO E POMELLO	SHELL AND KNOB	ETRIER ET ECROU	HALTEBÜGEL MIT SCHRAUBE	PROTECCIÓN BOBINA		
17	3002279	BOBINA	COIL	BOBINE E.V.	MAGNETVENTIL - SPULE	BOBINA		B
18	3005710	TUBO	TUBE	TUYAU	RÖHRCHEN	TUBO		
19	3000443	GIUNTO	JOINT	ACCOUPEMENT	PUMPENKUPPLUNG	ACOPLAMIENTO		A
20	3006556	COPERCHIO	COVER	COUVERCLE	DECKEL	TAPA		
21	3002280	FOTORESISTENZA	P.E. CELL	CELLULE PHOTORÉSISTANTE	FOTOWIDERSTAND	FOTORESISTENCIA		A
22	3005769	GRUPPO BOCCAGLIO	BLAST TUBE ASSEMBLY	GROUPE GUEULARD	FLAMMROHRSYSTEM	CONJUNTO TUBO LLAMA		B
23	3005713	ELICA	DIFFUSER DISC	ACCROCHE FLAMME	STAUSCHEIBE	DISCO ESTABILIZADOR		A
24	3006040	ANELLO	PISTON SEAL	JOINT TORIQUE	LIPPENDICHTUNG	JUNTA TORICA		B
25	3005787	SCHERMO	FLANGE GASKET	JOINT ISOLANT	FLANSCHDICHTUNG	JUNTA BRIDA		A
26	3008636	FLANGIA	FLANGE	BRIDE	KESSELFLANSCH	BRIDA		
27	3000640	GRUPPO CERNIERA	HINGE UNIT	GROUPE CHARNIERE	SCHARNIEREINHEIT	CONJUNTO BISAGRA	≤ 01267xxxxxx	
27	3020406	GRUPPO MANUTENZIONE	MAINTENANCE ASSEMBLY	GROUPE ENTRETIEN	WARTUNGSSYSTEM	CONJUNTO MANTENIMIENTO	≥ 01277xxxxxx	
28	3005767	GRUPPO ELETTRODI	ELECTRODE ASSEMBLY	GROUPE ELECTRODES	ELEKTRODENBLOCK	CONJUNTO ELECTRODOS		A
29	3006552	FASCETTA	ELECTRODE BRACKET	SUPPORT ELECTRODES	ELECTRODEN HALTERUNG	SOPORTE ELECTRODOS		
30	3005764	PORTAUGELLO	NOZZLE HOLDER	PULVERISATEUR	DÜSENSTOCK	PORTABOQUILLA		C
31	3005761	COLLARE	COLLAR	COLLIER	BRENNERFLANSCH	COLLARÍN		
32	3005798	CONDENSATORE 4 µF	CAPACITOR 4 µF	CONDENSATEUR 4 µF	KONDENSATOR 4 µF	CONDENSADOR 4 µF		C
33	3007208	BOCCA D'ASPIRAZIONE	AIR INTAKE	BOITIER D'ASPIRATION	ANSAUGÖFFNUNG	BOCA ASPIRACION		
34	3007204	SERRANDA ARIA	AIR DAMPER	VOLET D'AIR	LUFTKLAPPE	REGISTRO DEL AIRE		
35	3020500	MARTINETTO	HYDRAULIC JACK	VERIN AIR	DRUCKKOLBEN FÜR LUFTKLAPPE	HIDRAULICO DE AIRE		C
36	3000878	SERRANDA ARIA	AIR DAMPER	VOLET D'AIR	LUFTKLAPPE	REGISTRO DEL AIRE		
37	3009068	RACCORDO	CONNECTOR	MAMELON	NIPPEL	RACORD		C
38	20022601	TUBO FLESSIBILE	HOSE	TUYAU FLEXIBLE	ÖLSCHLAUCH	TUBO FLEXIBLE		A
39	3007942	TUBO	TUBE	TUYAU	RÖHRCHEN	TUBO		

★

**RICAMBI CONSIGLIATI - ADVISED PARTS - RECHANGE CONSEIL - EMPFOHLENE ERSATZTEILE - RECAMBIOS ACONSEJADOS**

A = Ricambi per dotazione minima - Spare parts for minimum fittings - Pièces détachées pour équipement minimum - Ersatzteile für minimale Ausstattung - Recambios para equipamiento mínimo

A+B = Ricambi per dotazione base di sicurezza - Spare parts for basic safety fittings - Pièces détachées pour équipement standard de sécurité - Ersatzteile für Sicherheitsgrundausrüstung - Recambios para equipamiento básico de seguridad

A+B+C = Ricambi per dotazione estesa di sicurezza - Spare parts for extended safety fittings - Pièces détachées pour équipement complet de sécurité - Ersatzteile für erweiterte Sicherheitsausrüstung - Recambios para equipamiento general de seguridad

---

The logo for RIELLO, consisting of the word "RIELLO" in a bold, red, sans-serif font.

RIELLO S.p.A.  
I-37045 Legnago (VR)  
Tel.: +39.0442.630111  
[http:// www.riello.it](http://www.riello.it)  
[http:// www.rielloburners.com](http://www.rielloburners.com)