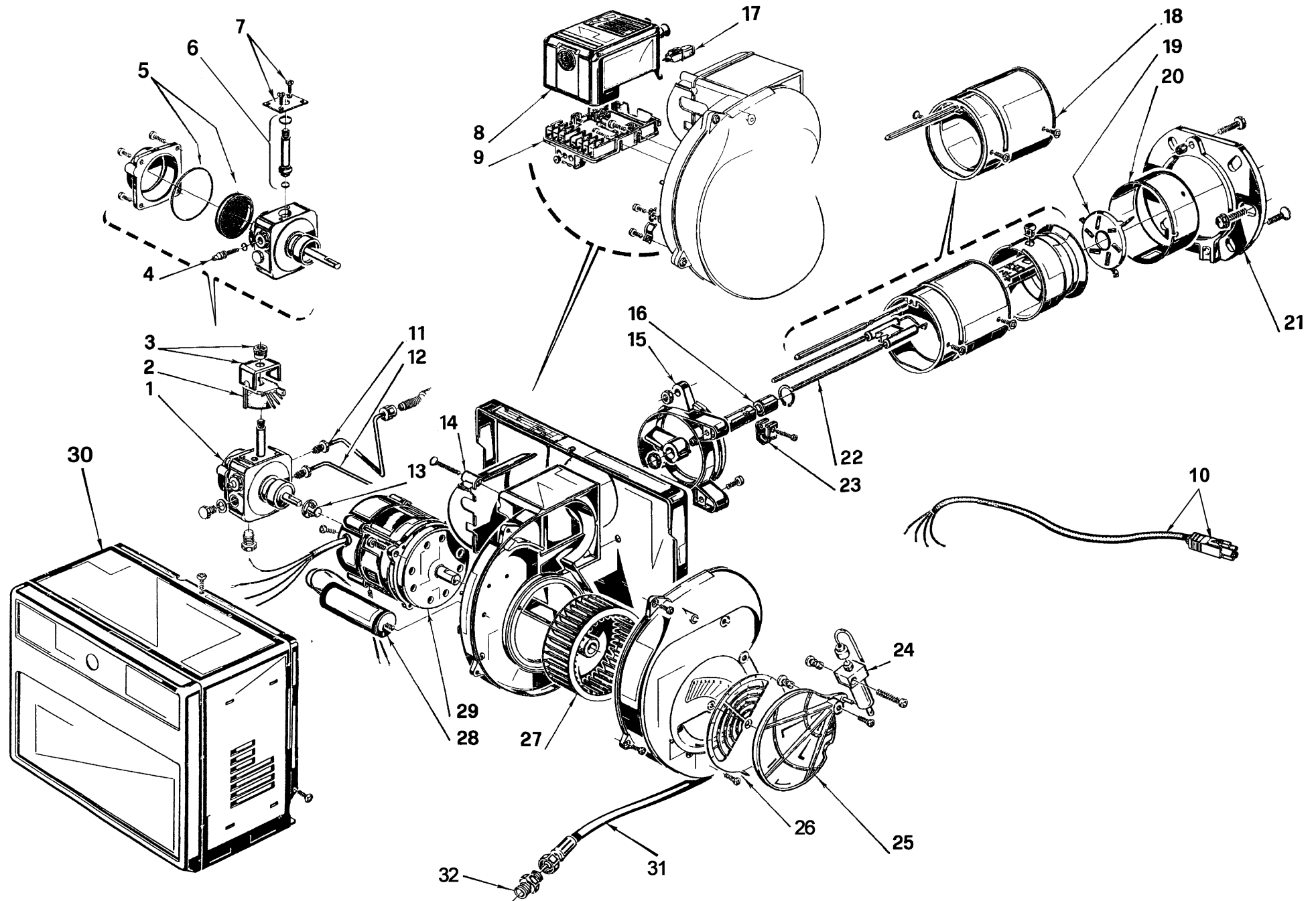


- I** Bruciatore di kerosene e gasolio
- GB** Kerosene and Gas oil burner
- F** Brûleur kérosène et fioul domestique
- D** Kerosin und Öl-Gebläsebrenner
- E** Quemador de queroseno y gasóleo

Funzionamento monostadio
One stage operation
Fonctionnement à 1 allure
Einstufiger Betrieb
Funcionamiento de una sola llama

CODICE - CODE CÓDIGO	BOULTER CODICE - CODE CÓDIGO	MODELLO - MODEL - MODELE MODELL - MODELO	TIPO - TYPE - TYP
3746466	8-716-111-551	COH 220	464T55



N.	COD.	DESCRIZIONE	DESCRIPTION	DESCRIPTION	BESCHREIBUNG	DENOMINACION	MATRICOLA BRUCIATORE BURNER SERIAL NUMBER MATRICULE BRULEUR BRENNER KENN-NUMMER MATRICULA QUEMADORES	*
1	20031996	POMPA	PUMP	POMPE	PUMPE	BOMBA		C
2	3002279	BOBINA	COIL	BOBINE E.V.	MV-SPULE	BOBINA		B
3	3006553	MANTELLO E POMELLO	SHELL AND KNOB	ETRIER ET ECROU	HALTEBÜGEL MIT SCHRAUBE	PROTECCIÓN BOBINA		A
4	3007202	REGOLATORE	REGULATOR	REGULATEUR	REGLER	REGULADOR		C
5	3020436	FILTRO - ANELLO OR	FILTER - O-RING	FILTRE - JOINT TORIQUE	FILTREINSATZ - O-RING-DICHTUNG	FILTRO - JUNTA TÓRICA		A
6	3020437	VALVOLA	VALVE	VANNE	VENTIL	VÁLVULA		A
7	3007203	PIASTRINA	PLATE	PLAQUETTE ETRIER	PLATTE	PLACA		A
8	3001156	APPARECCHIATURA	CONTROL BOX	BOITE DE CONTROLE	STEUERGERÄT	CAJA CONTROL		C
9	3002278	MORSETTIERA	TERMINAL BOARD	BORNIER	STECKSOCKEL	REGLETA DE CONEXIÓN		A
10	3007793	CAVO E SPINA 4 POLI	CABLE AND 4 PIN PLUG	CABLE ET FICHE 4 PÔLES	KABEL UND 4-POLIGER STECKER	CABLE Y CONECTOR MACHO DE 4 CONTACTOS		A
11	3005789	TUBO	TUBE	TUYAU	RÖHRCHEN	TUBO		
12	3007815	TUBO	TUBE	TUYAU	RÖHRCHEN	TUBO		
13	3000443	GIUNTO	JOINT	ACCOUPLMENT	PUMPENKUPPLUNG	ACOPLAMIENTO		A
14	3006557	COPERCHIO	COVER	COUVERCLE	DECKEL	TAPA		
15	3005791	COLLARE	COLLAR	COLLIER	BRENNERFLANSCH	COLLARÍN		
16	3005764	PORTAUGELLO	NOZZLE HOLDER	PULVERISATEUR	DÜSENSTOCK	PORTABOQUILLA		C
17	3002280	FOTORESISTENZA	P.E. CELL	CELLULE PHOTORESISTANCE	FOTOWIDERSTAND	FOTORESISTENCIA		A
18	3005792	GRUPPO BOCCAGLIO	BLAST TUBE ASSEMBLY	GROUPE GUEULARD	FLAMMROHRSYSTEM	CONJUNTO TUBO LLAMA		B
19	3005793	ELICA	DIFFUSER DISC	ACCROCHE FLAMME	STAUSCHEIBE	DISCO ESTABILIZADOR		A
20	3005794	ANELLO	PISTON SEAL	JOINT TORIQUE	LIPPENDICHTUNG	JUNTA TORICA		A
21	3005796	FLANGIA	FLANGE	BRIDE	KESSELFLANSCH	BRIDA		
22	3002918	GRUPPO ELETTRODI	ELECTRODE ASSEMBLY	GROUPE ELECTRODES	ELEKTRODENBLOCK	CONJUNTO ELECTRODOS		A
23	3006552	FASCETTA	ELECTRODE BRACKET	SUPPORT ELECTRODES	ELECTRODEN HALTERUNG	SOPORTE ELECTRODOS		B
24	3020500	MARTINETTO	HYDRAULIC JACK	VERIN AIR	DRUCKKOLBEN FÜR LUFTKLAPPE	HIDRAULICO DE AIRE	≤ 01273XXXXXX	C
24	3006911	MARTINETTO	HYDRAULIC JACK	VERIN AIR	DRUCKKOLBEN FÜR LUFTKLAPPE	HIDRAULICO DE AIRE	≥ 01283XXXXXX	C
25	3000879	SERRANDA ARIA	AIR DAMPER	VOLET D'AIR	LUFTKLAPPE	REGISTRO DEL AIRE		A
26	3007205	SERRANDA ARIA	AIR DAMPER	VOLET D'AIR	LUFTKLAPPE	REGISTRO DEL AIRE		A
27	3005788	GIRANTE	FAN	TURBINE	GEBLÄSERAD	TURBINA		C
28	20087025	CONDENSATORE	CAPACITOR	CONDENSATEUR	KONDENSATOR	CONDENSADOR		C
29	3007971	MOTORE	MOTOR	MOTEUR	MOTOR	MOTOR		C
30	3008935	COFANO	COVER	COFFRET	VERKLEIDUNG	ENVOLVENTE		
31	20022601	TUBO FLESSIBILE HNBR	HNBR HOSE	TUYAU FLEXIBLE HNBR	ÖLSCHLAUCH HNBR	TUBO FLEXIBLE HNBR		A
32	3003602	RACCORDO	CONNECTOR	MAMELON	NIPPEL	RACORD		C

*

RICAMBI CONSIGLIATI - ADVISED PARTS - RECHANGE CONSEIL - EMPFOHLENE ERSATZTEILE - RECAMBIOS ACONSEJADOS

A = Ricambi per dotazione minima - Spare parts for minimum fittings - Pièces détachées pour équipement minimum - Ersatzteile für minimale Ausstattung - Recambios para equipamiento mínimo

A+B = Ricambi per dotazione base di sicurezza - Spare parts for basic safety fittings - Pièces détachées pour équipement standard de sécurité - Ersatzteile für Sicherheitsgrundausrüstung - Recambios para equipamiento básico de seguridad

A+B+C = Ricambi per dotazione estesa di sicurezza - Spare parts for extended safety fittings - Pièces détachées pour équipement complet de sécurité - Ersatzteile für erweiterte Sicherheitsausrüstung - Recambios para equipamiento general de seguridad

The logo for RIELLO, consisting of the word "RIELLO" in a bold, red, sans-serif font.

RIELLO S.p.A.
I-37045 Legnago (VR)
Tel.: +39.0442.630111
[http:// www.riello.it](http://www.riello.it)
[http:// www.riello.com](http://www.riello.com)