

- I** Bruciatori di gas ad aria soffiata
- D** Gas-Gebläsebrenner
- GB** Forced draught gas burners
- F** Brûleurs gaz à air soufflé

Funzionamento monostadio

Einstufiger Betrieb

One stage operation

Fonctionnement à 1 allure

CODICE - CODE	MODELLO - MODELL MODEL - MODELE	TIPO - TYP TYPE
3751917 - 3751918	GAS 3	519 T1
3751617	GAS 4	516 T1
3751717	GAS 5	517 T1
3751817	GAS 6	518 T1

Dichiarazione di conformità secondo ISO / IEC 17050-1

Costruttore: RIELLO S.p.A.
Indirizzo: Via Pilade Riello, 7
37045 Legnago (VR)
Prodotto: Bruciatore di gas ad aria soffiata
Modello: GAS 3 - 4 - 5 - 6

Questi prodotti sono conformi alle seguenti Norme Tecniche:

DIN 4788 (02. 1990) (solo per GAS 3)

EN 676 (GAS 4 - 5 - 6)

EN 12100

e secondo quanto disposto dalle Direttive Europee:

MD	2006/42/CE	Direttiva Macchine
LVD	2006/95/CE	Direttiva Bassa Tensione
EMC	2004/108/CE	Compatibilità Elettromagnetica

La qualità viene garantita mediante un sistema di qualità e management certificato secondo UNI EN ISO 9001.

Konformitätserklärung gemäß ISO / IEC 17050-1

Hergestellt von: RIELLO S.p.A.
Anschrift: Via Pilade Riello, 7
37045 Legnago (VR)
Produkt: Gas-Gebläsebrenner
Modell: GAS 3 - 4 - 5 - 6

Diese Produkte entsprechen folgenden Technischen Normen:

DIN 4788 (02. 1990) (nur für GAS 3)

EN 676 (GAS 4 - 5 - 6)

EN 12100

und gemäß den Vorgaben der Europäischen Richtlinien:

MD	2006/42/EG	Maschinenrichtlinie
LVD	2006/95/EG	Niederspannungsrichtlinie
EMC	2004/108/EG	Elektromagnetische Verträglichkeit

Die Qualität wird durch ein gemäß UNI EN ISO 9001 zertifiziertes Qualitäts- und Managementsystem garantiert.

Legnago, 04.09.2012

Ing. I. Zinna
Direzione Divisione Bruciatori
Leitung des Bereichs Brenner
RIELLO S.p.A.



Declaration of conformity in accordance with ISO / IEC 17050-1

Manufacturer:	RIELLO S.p.A.	
Address:	Via Pilade Riello, 7 37045 Legnago (VR)	
Product:	Forced draught gas burner	
Model:	GAS 3 - 4 - 5 - 6	
These products are in compliance with the following Technical Standards:		
DIN 4788 (02. 1990) (only for GAS 3)		
EN 676 (GAS 4 - 5 - 6)		
EN 12100		
and according to the European Directives:		
MD	2006/42/EC	Machine Directive
LVD	2006/95/EC	Low Voltage Directive
EMC	2004/108/EC	Electromagnetic Compatibility

The quality is guaranteed by a quality and management system certified in accordance with UNI EN ISO 9001.

Déclaration de conformité d'après ISO / IEC 17050-1

Constructeur:	RIELLO S.p.A.	
Adresse:	Via Pilade Riello, 7 37045 Legnago (VR)	
Produit:	Brûleur gaz à air soufflé	
Modèle:	GAS 3 - 4 - 5 - 6	
Ces produits sont conformes aux normes techniques suivantes:		
DIN 4788 (02. 1990) (seulement pour GAS 3)		
EN 676 (GAS 4 - 5 - 6)		
EN 12100		
et conformément aux dispositions des directives européennes		
MD	2006/42/CE	Directive Machines
LVD	2006/95/CE	Directive Basse Tension
EMC	2004/108/CE	Compatibilité électromagnétique

La qualité est garantie grâce à un système de qualité et de gestion certifié conforme à UNI EN ISO 9001.

Legnago, 04.09.2012

Ing. I. Zinna
Burners Division Department
Direction Division Brûleurs
RIELLO S.p.A.



I INDICE

DATI TECNICI	pagina 4
Accessori	8
Descrizione bruciatore	10
Imballo - Peso	10
Ingombro	10
Corredo	10
Campi di lavoro	12
Caldaia commerciali	12
Caldaie di prova	14
Pressione gas	14
INSTALLAZIONE	16
Piastra caldaia	16
Lunghezza boccaglio	16
Fissaggio del bruciatore alla caldaia	16
Regolazione testa di combustione	18
Linea alimentazione gas	20
Impianto elettrico	22
Regolazioni prima dell'accensione	28
Avviamento bruciatore	28
Accensione bruciatore	28
Regolazione bruciatore:	30
1 - Potenza all'accensione	30
2 - Potenza massima	32
3 - Pressostato aria	32
4 - Pressostato gas di minima	32
Controllo presenza fiamma	32
Funzionamento bruciatore	34
Controlli finali	36
Manutenzione	36
INCONVENIENTI - CAUSE - RIMEDI	38
Normale funzionamento / tempo di rilevazione fiamma	39
Diagnostica programma di avviamento	40
Diagnostica mal funzionamento	40

Avvertenza

Le figure richiamate nel testo sono così indicate:

- 1)(A) = Particolare 1 della figura A nella stessa pagina del testo;
1)(A)p.8 = Particolare 1 della figura A riportata a pagina 8.

GB CONTENTS

TECHNICAL DATA	page 6
Accessories	9
Burner description	11
Packaging - Weight	11
Max. dimensions	11
Standard equipment	11
Firing rates	13
Commercial boilers	13
Test boiler	15
Gas pressure	15
INSTALLATION	17
Boiler plate	17
Blast tube length	17
Securing the burner to the boiler	17
Combustion head setting	19
Gas line	21
Electrical system	23
Adjustments before firing	29
Burner starting	29
Burner firing	29
Burner calibration:	31
1 - Firing output	31
2 - Maximum output	33
3 - Air pressure switch	33
4 - Minimum gas pressure switch	33
Flame present check	33
Burner operation	35
Final checks	37
Maintenance	37
FAULT - PROBABLE CAUSE - SUGGESTED REMEDY	44
Normal operation / flame detection time	45
Burner start-up cycle diagnostics	46
Operating fault diagnostics	46

N.B.

Figures mentioned in the text are identified as follows:

- 1)(A) = part 1 of figure A, same page as text;
1)(A)p.8 = part 1 of figure A, page number 8.

D INHALT

TECHNISCHE ANGABEN	Seite 5
Zubehör	9
Brennerbeschreibung	11
Verpackung - Gewicht	11
Abmessungen	11
Ausstattung	11
Regelbereiche	13
Handelsübliche Kessel	13
Prüfkessel	15
Gasdruck	15
INSTALLATION	17
Kesselplatte	17
Flammrohrlänge	17
Befestigung des Brenners am Heizkessel	17
Einstellung des Flammkopfs	19
Gaszuleitung	21
Elektroanlage	23
Einstellungen vor der Zündung	29
Anfahren des Brenners	29
Zündung des Brenners	29
Brennereinstellung:	31
1 - Zündleistung	31
2 - Höchstleistung	33
3 - Luft-Druckwächter	33
4 - Gas-Mindestdruckwächter	33
Flammenüberwachung	33
Brennerbetrieb	35
Endkontrollen	37
Wartung	37
STÖRUNGEN - URSACHEN - ABHILFEN	41
Normaler Betrieb / Flammendetektionszeit	42
Diagnostik Betriebsablauf	43
Diagnostik Betriebsstörungen	43

Anmerkung

Die Zeichnungen, auf die im Text Bezug genommen wird, werden folgendermaßen bezeichnet:

- 1)(A) = Detail 1 der Zeichnung A auf der gleichen Textseite;
1)(A)S.8 = Detail 1 der Zeichnung A auf Seite 8.

F INDEX

DONNÉES TECHNIQUES	page 7
Accessoires	9
Description brûleur	11
Emballage - Poids	11
Encombrement	11
Equipement standard	11
Plages de puissance	13
Chaudière commerciales	13
Chaudières d'essai	15
Pression du gaz	15
INSTALLATION	17
Plaque chaudière	17
Longueur buse	17
Fixation du brûleur à la chaudière	17
Réglage tête de combustion	19
Ligne alimentation gaz	21
Installation électrique	23
Réglages avant l'allumage	29
Démarrage brûleur	29
Allumage brûleur	29
Réglage brûleur:	31
1 - Puissance à l'allumage	31
2 - Puissance maximum	33
3 - Pressostat de l'air	33
4 - Pressostat gaz seuil minimum	33
Contrôle présence flamme	33
Fonctionnement brûleur	35
Contrôles finaux	37
Entretien	37
INCONVÉNIENTS - CAUSES - RIMÈDES	47
Fonctionnement normal / temps de détection flamme	48
Diagnostics cycle de démarrage	49
Diagnostics mauvais fonctionnement	49

Attention

Les figures rappelées dans le texte sont ainsi indiquées:

- 1)(A) = Détail 1 de la figure A dans la même page du texte;
1)(A)p.8 = Détail 1 de la figure A page 8.

DATI TECNICI



MODELLO		GAS 3		GAS 4		GAS 5		GAS 6	
TIPO		519 T1		516 T1		517 T1		518 T1	
POTENZA (1)		130 - 350		185 - 465		325 - 660		525 - 1050	
		Mcal/h		160 - 400		280 - 570		450 - 900	
COMBUSTIBILE		GAS NATURALE: G20 - G21 - G22 - G23 - G25							
		G20	G25	G20	G25	G20	G25	G20	G25
- Potere calorifico inferiore		kWh/Nm ³		10 8,6		10 8,6		10 8,6	
		Mcal/Nm ³		8,6 7,4		8,6 7,4		8,6 7,4	
- Densità assoluta		kg/Nm ³		0,71 0,78		0,71 0,78		0,71 0,78	
- Portata massima		Nm ³ /h		35 43		47 54		66 77	
- Pressione alla portata massima (2)		mbar		11,1 16,4		9,8 14,5		12,3 18,2	
FUNZIONAMENTO		- Intermittente (min. 1 arresto in 24) - Monostadio							
IMPIEGO STANDARD		Caldaie: ad acqua, a vapore, ad olio diatermico							
TEMPERATURA AMBIENTE		°C 0 - 40							
TEMPERATURA ARIA COMBURENTE		°C max 60							
ALIMENTAZIONE ELETTRICA		V 230 ~ +/- 10%				230 - 400 con neutro ~ +/- 10%			
		Hz 50 - monofase				50 - trifase			
MOTORE ELETTRICO		rpm 2750		2810		2870		2850	
		kW 0,250		0,370		0,750		1,5	
		V 220		220		220/380		220/380	
		240		240		240/415			
		A 1,8		2,9		2,85 - 1,65		5,5 - 3,2	
CONDENSATORE MOTORE		µF 8		12,5					
		V 450/500		400/450					
TRASFORMATORE D'ACCENSIONE		V1 - V2 230 V - 1x 8 kV							
		I1 - I2 1,8 A - 30 mA							
POTENZA ELETTRICA ASSORBITA		kW max 0,4		0,54		0,85		1,7	
GRADO DI PROTEZIONE		IP 40							
OMOLOGAZIONE		CE 0085AQ0707		-		-		-	

(1) Condizioni di riferimento: Temperatura ambiente 20°C - Pressione barometrica 1000 mbar - Altitudine 100 m s.l.m.

(2) Pressione alla presa 12)(A)p.10 con pressione zero in camera di combustione, con la ghiera del gas 2)(B)p. 18 aperta ed alla potenza massima del bruciatore.

DATI ELETTRICI GAS 6

Motore IE2

MODELLO		GAS 6	
TIPO		518 T1	
ALIMENTAZIONE ELETTRICA		230 - 400 con neutro ~ +/- 10% 50 - trifase	
MOTORE VENTILATORE		rpm 2930	
		V 220/380	
		kW 1,5	
		A 6,2 - 3,6	
TRASFORMATORE D'ACCENSIONE		V1 - V2 230 V - 1x 8 kV	
		I1 - I2 1,8 A - 30 mA	
POTENZA ELETTRICA ASSORBITA		kW max 1,7	
GRADO DI PROTEZIONE		IP 40	

PAESE	CATEGORIA
IT - AT - GR - DK - FI - SE	II ₂ H3B / P
ES - GB - IE - PT	II ₂ H3P
NL	II ₂ L3B / P
FR	II ₂ Er3P
DE	II ₂ ELL3B / P
BE	I ₂ E(R)B, I ₃ P
LU	II ₂ E3B / P

Importante:

L'installatore è responsabile per l'eventuale aggiunta di organi di sicurezza non previsti in questo manuale.

MODELL		GAS 3		GAS 4		GAS 5		GAS 6							
TYP		519 T1		516 T1		517 T1		518 T1							
LEISTUNG (1)		kW Mcal/h		130 - 350 112 - 301		185 - 465 160 - 400		325 - 660 280 - 570		525 - 1050 450 - 900					
BRENNSTOFF		ERDGAS: G20 - G21 - G22 - G23 - G25													
		G20		G25		G20		G25		G20		G25			
- Unterer Heizwert Hu		kWh/Nm ³ Mcal/Nm ³		10 8,6 8,6 7,4		10 8,6 8,6 7,4		10 8,6 8,6 7,4		10 8,6 8,6 7,4		10 8,6 8,6 7,4			
- Reindichte		kg/Nm ³		0,71 0,78		0,71 0,78		0,71 0,78		0,71 0,78		0,71 0,78			
- Höchstdurchsatz		Nm ³ /h		35 43		47 54		66 77		105 122					
- Druck bei Höchstdurchsatz (2)		mbar		11,1 16,4		9,8 14,5		9,8 14,5		12,3 18,2					
BETRIEB		- Aussetzend (min. 1 Halt in 24 Std) - Einstufig													
STANDARDEINSATZ		Heizkessel: mit Wasser, Dampf, diathermischem Öl													
RAUMTEMPERATUR		°C		0 - 40											
TEMPERATUR VERBRENNUNGSLUFT		°C max		60											
ELEKTRISCHE SPEISUNG		V Hz		230 ~ +/- 10% 50 - einphasig				230 - 400 mit Nulleiter ~ +/- 10% 50 - dreiphasig							
ELEKTROMOTOR		rpm kW V A		2750 0,250 220 240		2810 0,370 220 240		2870 0,750 220/380 240/415		2850 1,5 220/380		2850 1,5 220/380			
MOTORKONDENSATOR		µF V		8 450/500		12,5 400/450									
ZÜNDTRANSFORMATOR		V1 - V2 I1 - I2		230 V - 1x 8 kV 1,8 A - 30 mA											
ELEKTRISCHE LEISTUNGS-AUFNAHME		kW max		0,4		0,54		0,85		1,7					
SCHUTZART		IP 40													
TYPPRÜFUNG		CE		0085AQ0707		-		-		-		-			

(1) Bezugsbedingungen: Raumtemperatur 20°C - Barometrischer Druck 1000 mbar - Höhe 100 m ü.d.M.

(2) Druck am Anschluß 12)(A)S.10 bei druckloser Brennkammer, geöffneter Gasscheibe 2)(B)S. 18 und bei Höchstleistung des Brenners.

ELEKTRISCHE DATEN GAS 6

Motor IE2

MODELL		GAS 6			
TYP		518 T1			
ELEKTRISCHE SPEISUNG		230 - 400 mit Nulleiter ~ +/- 10% 50 - dreiphasig			
GEBLÄSEMOTOR		rpm V kW A		2930 220/380 1,5 6,2 - 3,6	
ZÜNDTRANSFORMATOR		V1 - V2 I1 - I2		230 V - 1x 8 kV 1,8 A - 30 mA	
ELEKTRISCHE LEISTUNGS-AUFNAHME		kW max		1,7	
SCHUTZART		IP 40			

LAND	GERÄTEKATEGORIE
IT - AT - GR - DK - FI - SE	II ₂ H3B / P
ES - GB - IE - PT	II ₂ H3P
NL	II ₂ L3B / P
FR	II ₂ Er3P
DE	II ₂ ELL3B / P
BE	I ₂ E(R)B, I ₃ P
LU	II ₂ E3B / P

Wichtiger Hinweis:
Der Installateur haftet für den eventuellen Zusatz von Sicherheitsteilen, die nicht in dieser Betriebsanleitung vorgesehen sind.

MODEL		GAS 3		GAS 4		GAS 5		GAS 6			
TYPE		519 T1		516 T1		517 T1		518 T1			
OUTPUT ⁽¹⁾		kW Mcal/h		130 - 350 112 - 301		185 - 465 160 - 400		325 - 660 280 - 570		525 - 1050 450 - 900	
FUEL		NATURAL GAS: G20 - G21 - G22 - G23 - G25									
		G20 G25		G20 G25		G20 G25		G20 G25			
- Net calorific value		kWh/Nm ³ Mcal/Nm ³		10 8,6 8,6 7,4		10 8,6 8,6 7,4		10 8,6 8,6 7,4		10 8,6 8,6 7,4	
- Absolute density		kg/Nm ³		0,71 0,78		0,71 0,78		0,71 0,78		0,71 0,78	
- Max delivery		Nm ³ /h		35 43		47 54		66 77		105 122	
- Pressure at maximum delivery ⁽²⁾		mbar		11,1 16,4		9,8 14,5		9,8 14,5		12,3 18,2	
OPERATION		- Intermittent (min. 1 stop in 24 hours) - Single-stage									
STANDARD APPLICATIONS		Boilers: water, steam, diathermic oil									
AMBIENT TEMPERATURE		°C		0 - 40							
COMBUSTION AIR TEMPERATURE		°C max		60							
ELECTRICAL SUPPLY		V Hz		230 ~ +/- 10% 50 - single-phase				230 - 400 with neutral ~ +/- 10% 50 - three-phase			
ELECTRIC MOTOR		rpm kW V A		2750 0,250 220 240 1,8		2810 0,370 220 240 2,9		2870 0,750 220/380 240/415 2,85 - 1,65		2850 1,5 220/380 5,5 - 3,2	
MOTOR CAPACITOR		µF V		8 450/500		12,5 400/450					
IGNITION TRANSFORMER		V1 - V2 I1 - I2		230 V - 1x 8 kV 1,8 A - 30 mA							
ELECTRICAL POWER CONSUMPTION		kW max		0,4		0,54		0,85		1,7	
ELECTRICAL PROTECTION		IP 40									
APPROVAL		CE		0085AQ0707		-		-		-	

(1) Reference conditions: Ambient temperature 20°C - Barometric pressure 1000 mbar - Altitude 100 m s.l.m.

(2) Pressure at test point 12)(A)p.10, with zero pressure in the combustion chambre, with open gas ring 2)(B)p. 18 and maximum burner output.

ELECTRICAL DATA GAS 6

Motor IE2

MODEL		GAS 6			
TYP		518 T1			
ELECTRICAL SUPPLY		230 - 400 with neutral ~ +/- 10% 50 - three-phase			
FAN MOTOR		rpm V kW A		2930 220/380 1,5 6,2 - 3,6	
IGNITION TRANSFORMER		V1 - V2 I1 - I2		230 V - 1x 8 kV 1,8 A - 30 mA	
ELECTRICAL POWER CONSUMPTION		kW max		1,7	
ELECTRICAL PROTECTION				IP 40	

COUNTRY	CATEGORY
IT - AT - GR - DK - FI - SE	II ₂ H3B / P
ES - GB - IE - PT	II ₂ H3P
NL	II ₂ L3B / P
FR	II ₂ E _r 3P
DE	II ₂ ELL3B / P
BE	I ₂ E(R)B, I ₃ P
LU	II ₂ E3B / P

Important:
The installer is responsible for the addition of any safety device not foreseen in the present manual.

MODELE		GAS 3		GAS 4		GAS 5		GAS 6	
TYPE		519 T1		516 T1		517 T1		518 T1	
PUISSANCE (1)	kW	130 - 350		185 - 465		325 - 660		525 - 1050	
	Mcal/h	112 - 301		160 - 400		280 - 570		450 - 900	
COMBUSTIBLE		GAS NATURELE: G20 - G21 - G22 - G23 - G25							
		G20	G25	G20	G25	G20	G25	G20	G25
- pouvoir calorifique inférieur	kWh/Nm ³	10	8,6	10	8,6	10	8,6	10	8,6
	Mcal/Nm ³	8,6	7,4	8,6	7,4	8,6	7,4	8,6	7,4
- densité absolue	kg/Nm ³	0,71	0,78	0,71	0,78	0,71	0,78	0,71	0,78
- débit maximum	Nm ³ /h	35	43	47	54	66	77	105	122
- pression au débit max. (2)	mbar	11,1	16,4	9,8	14,5	9,8	14,5	12,3	18,2
FONCTIONNEMENT		- Intermittent (1 arrêt min en 24 heures) - Une allure							
EMPLOI STANDARD		Chaudières à eau, à vapeur, à huile diathermique							
TEMPERATURE AMBIANTE		°C 0 - 40							
TEMPERATURE AIR COMBURANT		°C max 60							
ALIMENTATION ELECTRIQUE		V 230 ~ +/- 10% Hz 50 - monophasée				230 - 400 avec neutre ~ +/- 10% 50 - triphasée			
MOTEUR ELECTRIQUE	rpm	2750		2810		2870		2850	
	kW	0,250		0,370		0,750		1,5	
	V	220		220		220/380		220/380	
	A	240		240		240/415		5,5 - 3,2	
CONDENSATEUR MOTEUR	µF	8		12,5					
	V	450/500		400/450					
TRANSFORMATEUR D'ALLUMAGE		V1 - V2 I1 - I2	230 V - 1x 8 kV 1,8 A - 30 mA						
PUISSANCE ELECTRIQUE ABSORBEE		kW max 0,4		0,54		0,85		1,7	
DEGRE DE PROTECTION		IP 40							
HOMOLOGATION		CE 0085AQ0707		-		-		-	

(1) Conditions de référence: Température ambiante 20°C - Pression barométrique 1000 mbar - Altitude 100 m au-dessus du niveau de la mer.
 (2) Pression à la prise 12)(A)p.10, avec une pression nulle dans la chambre de combustion, avec la bague du gaz 2)(B)p. 18 ouverte et à la puissance maximum du brûleur.

DONNÉES ÉLECTRIQUES GAS 6

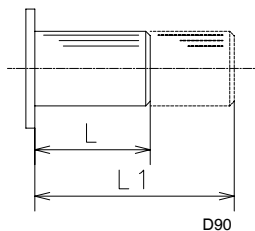
Moteur IE2

MODELE		GAS 6	
TYPE		518 T1	
ALIMENTATION ELECTRIQUES		230 - 400 avec neutre ~ +/- 10% 50 - triphasée	
MOTEUR VENTILATEUR	rpm	2930	
	V	220/380	
	kW	1,5	
	A	6,2 - 3,6	
TRANSFORMATEUR D'ALLUMAGE		V1 - V2 I1 - I2	230 V - 1x 8 kV 1,8 A - 30 mA
PUISSANCE ELECTRIQUE ABSORBEE		kW max 1,7	
DEGRE DE PROTECTION		IP 40	

PAYS	CATEGORIE
IT - AT - GR - DK - FI - SE	II ₂ H3B / P
ES - GB - IE - PT	II ₂ H3P
NL	II ₂ L3B / P
FR	II ₂ Er3P
DE	II ₂ ELL3B / P
BE	I ₂ E(R)B, I ₃ P
LU	II ₂ E3B / P

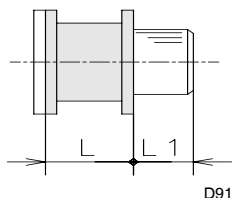
Attention:
 Si l'installateur ajoute des organes de sécurité non prévus dans ce manuel, il en assume la responsabilité.

A1	COD. 3000605	L = 185	L1 = 320 mm	• GAS 3
A2	COD. 3000606	L = 187	L1 = 320 mm	• GAS 4
A3	COD. 3000607	L = 207	L1 = 365 mm	• GAS 5
A4	COD. 3000608	L = 227	L1 = 360 mm	• GAS 6



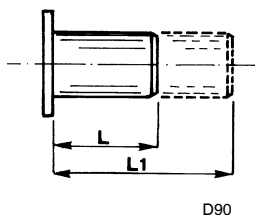
(A)

COD. 3000755	L = 142	L1 = 43 mm	• GAS 3
		L1 = 45 mm	• GAS 4
		L1 = 65 mm	• GAS 5
		L1 = 85 mm	• GAS 6



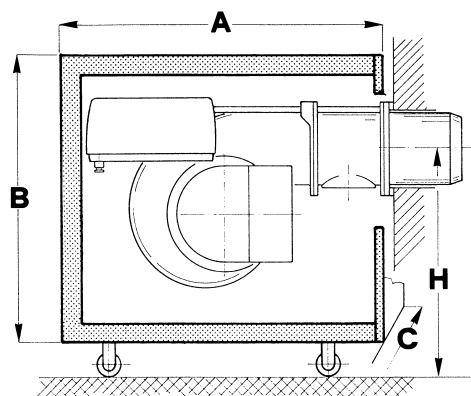
(B)

C1	COD. 3000657	L = 185 mm	• GAS 3
C2	COD. 3000807	L1 = 320 mm	• GAS 3
C3	COD. 3000658	L = 187 mm	• GAS 4
C4	COD. 3000808	L1 = 320 mm	• GAS 4
C5	COD. 3000659	L = 207 mm	• GAS 5
C6	COD. 3000809	L1 = 365 mm	• GAS 5
C7	COD. 3000753	L = 227 mm	• GAS 6
C8	COD. 3000810	L1 = 360 mm	• GAS 6



(C)

D1	COD. 3000777	• GAS 3-4-5
D2	COD. 3000778	• GAS 6



mm	A	B	C	H		kg
				MIN	MAX	
D1	710	620	745	540	1160	60
D2	835	680	790	600	1220	70

(D)

COD. 3010030	• GAS 3-4-5-6
--------------	---------------

(E)

COD. 3010386	• GAS 3-4-5-6
--------------	---------------

(F)

ACCESSORI (su richiesta)

(A) KIT PER ALLUNGARE LA TESTA DI COMBUSTIONE

L = testa standard
L1 = testa lunga ottenibile con il kit

(B) DISTANZIALE PER ACCORCIARE LA TESTA DI COMBUSTIONE

L = Spessore distanziale
L1 = Lunghezza del boccaglio risultante

(C) KIT PER FUNZIONAMENTO A GPL

E' indispensabile per far funzionare il bruciatore a GPL.

L = kit per testa standard
L1 = kit per testa lunga con (A)

(D) CUFFIA FONICA

Serve a ridurre apprezzabilmente il rumore prodotto dal bruciatore (— 8/12 dBA). E' in acciaio e materiale fonoassorbente e racchiude completamente il bruciatore.

La cuffia è montata su ruote, facilmente spostabile per l'ispezione al bruciatore.

(E) KIT VENTILAZIONE CONTINUA

E' costituito da una piccola elettrovalvola a tre vie da installare tra il pressostato aria 4)(A)p.10 ed il ventilatore. Permette al bruciatore, rimasto in ventilazione continua dopo lo spegnimento della fiamma, di accendersi nuovamente.

(F) KIT PROTEZIONE CONTRO I RADIODISTURBI

In caso di installazione del bruciatore in ambienti particolari soggetti a radiodisturbi (emissione di segnali oltre 10 V/m) a causa della presenza di INVERTER o in applicazioni dove le lunghezze dei collegamenti del termostato superano i 20 metri, è disponibile un kit di protezione come interfaccia tra l'apparecchiatura e il bruciatore.

ZUBEHÖR (auf Wunsch)

(A) KIT ZUR VERLÄNGERUNG DES FLAMMKOPFES

- L = Standardlänge
- L1 = Mit Kit erreichbare Länge

(B) DISTANZSTÜCK ZUR VERKÜRZUNG DES FLAMMKOPFES

- L = Stärke Distanzstück
- L1 = Länge des resultierenden Flammrohrs

(C) KIT FÜR FLÜSSIGGAS-BETRIEB

- Unbedingt erforderlich zum Betrieb des Brenners mit Flüssiggas.
- L = Kit für Flammkopf Standardlänge
 - L1 = Kit für verlängerten Flammkopf (A)

(D) LÄRMSCHUTZHAUBE

Die Lärmschutzhaube aus Stahl und geräuschkämmenden Materialien, die den Brenner völlig einkapselt, verringert die Betriebsgeräusche erheblich (- 8/12 dBA). Sie ist auf Rollen montiert und kann bei einer Brennerinspektion leicht verschoben werden.

(E) KIT FÜR DAUERKÜHLUNG DES BRENNERS

Es besteht aus einem kleinen Dreiwege-Magnetventil, das zwischen dem Luftdruckwächter 4)(A)S.10 und dem Gebläse eingebaut wird.

Es bezweckt das Wiederanfahren des Brenners, der sich nach dem Abschalten der Flamme unter Dauerkühlung befindet.

(F) KIT ZUM SCHUTZ VOR FUNKSTÖRUNGEN

Bei einer Installation des Brenners in besonderen, auf Grund des Vorhandenseins von INVERTERN Funkstörungen ausgesetzten Räumen (Emission von Signalen über 10 V/m) oder bei Anwendungen, bei denen die Länge der Anschlüsse des Thermostats 20 m überschreiten, steht ein Schutz-Kit als Schnittstelle zwischen dem Steuergerät und dem Brenner zur Verfügung.

ACCESSORIES (optional)

(A) KIT FOR LENGTHENING THE COMBUSTION HEAD

- L = Standard length
- L1 = Length obtainable with the kit

(B) SPACER FOR SHORTENING THE COMBUSTION HEAD

- L = Spacer thickness
- L1 = Resulting blast tube length

(C) KIT FOR LPG OPERATION

- This kit must be fitted whenever the burner is to be operated on LPG.
- L = kit for standard length head
 - L1 = kit for head lengthened with (A)

(D) SOUNDPROOFING

The sound damping casing significantly reduces the noise generated by the burner (- 8/12 dBA). The casing is in steel and sound-damping material and fully encloses the burner.

The casing is wheel-mounted so that it can be easily removed for burner inspection.

(E) KIT FOR CONTINUOUS VENTILATION

The kit comprises a small three-way solenoid to be installed between the air pressure switch 4)(A)p.10 and the fan. It allows the burner to fire again after it has remained under continuous ventilation following flame cut-out.

(F) RADIO DISTURBANCE PROTECTION KIT

If the burner is installed in places particularly subject to radio disturbance (emission of signals exceeding 10 V/m) owing to the presence of an INVERTER, or in applications where the length of the thermostat connections exceeds 20 metres, a protection kit is available as an interface between the control box and the burner.

ACCESSOIRES (sur demande)

(A) KIT POUR ALLONGER LA TÊTE DE COMBUSTION

- L = Longueur standard
- L1 = Longueur pouvant être obtenue avec le kit

(B) ENTRETOISE POUR RACCOURCIR LA TÊTE DE COMBUSTION

- L = Epaisseur entretoise
- L1 = Longueur de la buse résultante

(C) KIT POUR FONCTIONNEMENT AU GPL

- Il est indispensable pour faire fonctionner le brûleur au GPL.
- L = kit pour tête longueur standard
 - L1 = kit pour tête allongée avec (A)

(D) SYSTEME D'INSONORISATION

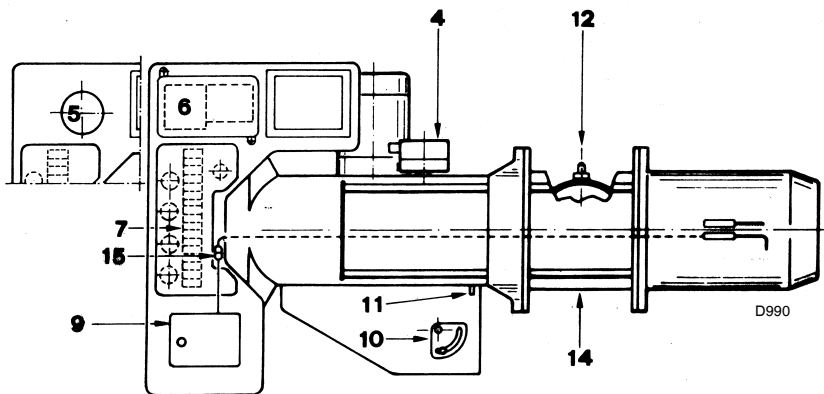
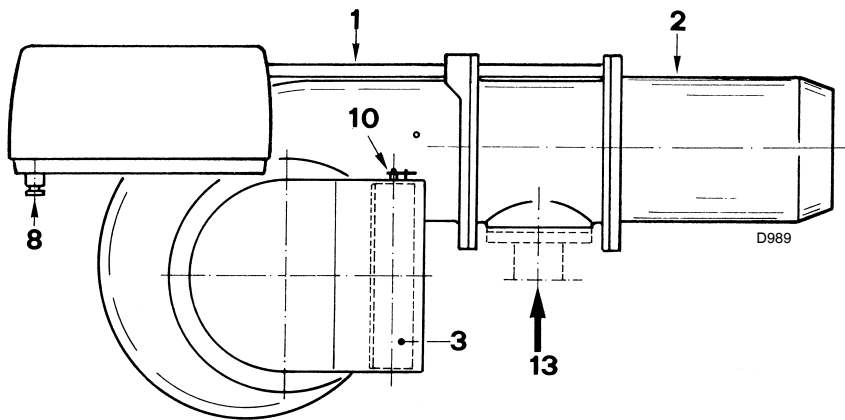
Il sert à réduire de façon très appréciable le bruit provoqué par le brûleur (- 8/12 dBA). Construit en acier et en matériau insonorisant, il renferme complètement le brûleur. Le système est monté sur roues et peut être facilement déplacé pour le contrôle du brûleur.

(E) KIT VENTILATION CONTINUE

Il se compose d'une petite électrovanne à trois voies à installer entre le pressostat air 4)(A)p.10 et le ventilateur. Il permet au brûleur, resté en ventilation continue après l'extinction de la flamme, de s'allumer à nouveau.

(F) KIT DE PROTECTION CONTRE LES PERTURBATIONS RADIO

En cas d'installation du brûleur dans des endroits particulièrement soumis à des perturbations radio (émission de signaux au-delà de 10 V/m) à cause de la présence de l'INVERTER, ou bien dans des applications où les longueurs des connexions du thermostat dépassent les 20 mètres, un kit de protection est disponible comme interface entre la boîte de contrôle et le brûleur.



DESCRIZIONE BRUCIATORE (A)

- 1 Guide per apertura bruciatore ed ispezione alla testa di combustione
- 2 Testa di combustione
- 3 Serranda manuale per la regolazione dell'aria
- 4 Pressostato aria
- 5 Condensatore (nei modelli GAS 3-4)
- 6 Contattore motore e relè termico (nei modelli GAS 5-6)
- 7 Morsetteria
- 8 Passacavi (per i collegamenti elettrici a cura dell'installatore)
- 9 Apparecchiatura elettrica con avvisatore luminoso di blocco e pulsante di sblocco
- 10 Settore per il comando e bloccaggio della serranda aria
- 11 Presa di pressione ventilatore
- 12 Presa di pressione gas al manicotto
- 13 Condotto arrivo gas
- 14 Manicotto
- 15 Spina-presa sul cavo della sonda di ionizzazione

IMBALLO - PESO (B) - misure indicative

- I bruciatori vengono spediti in imballi di cartone con dimensioni di ingombro secondo tabella (B).
- Il peso del bruciatore completo di imballo è indicato nella tabella (B).

INGOMBRO (C) - misure indicative

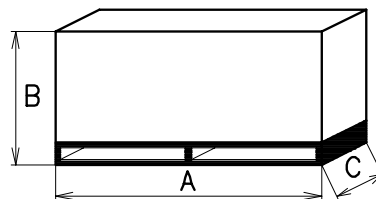
L'ingombro del bruciatore è riportato in fig. (C). Tener presente che per ispezionare la testa di combustione il bruciatore deve essere aperto arretrandone la parte posteriore sulle guide. L'ingombro del bruciatore aperto è indicato dalla quota I.

CORREDO

- 1 - Flangia per rampa gas
- 1 - Guarnizione per flangia
- 8 - Viti
- 1 - Schermo termico
- 1 - Istruzione
- 1 - Catalogo ricambi

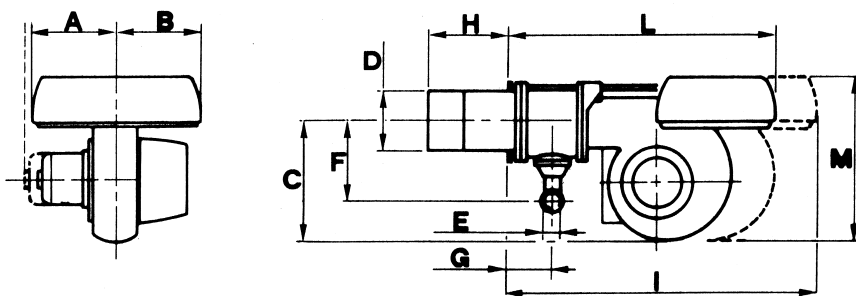
(A)

mm	A	B	C	kg
GAS 3	850	473	545	32
GAS 4	850	473	545	38
GAS 5	895	520	543	41
GAS 6	1045	555	543	58



(B)

D36



D231

mm	A	B	C	D	E	F	G	H	I	L	M
GAS 3	205	205	292	140	Rp1 1/2	165	97	185	775	610	397
GAS 4	205	205	292	150	Rp1 1/2	165	97	187	775	610	397
GAS 5	226	205	332	155	Rp1 1/2	165	97	207	810	645	437
GAS 6	258	205	370	175	Rp2	195	131	227	966	770	485

(C)

BRENNERBESCHREIBUNG (A)

- 1 Gleitschienen zur Öffnung des Brenners und für die Kontrolle des Flammkopfs
- 2 Flammkopf
- 3 Manuelle Klappe zur Regelung der Luftzufuhr
- 4 Luftdruckwächter
- 5 Kondensator (Modell GAS 3 - 4)
- 6 Motorkontaktgeber und Wärmerelais (Modell GAS 5 - 6)
- 7 Klemmenbrett
- 8 Kabeldurchgänge für Elektroanschluß (vom Installateur auszuführen)
- 9 Feuerungsautomat mit Kontrollampe für Störabschaltung und Druckknopf zum Einriegeln.
- 10 Bereich zur Steuerung und Verriegelung der Luftklappe
- 11 Gebläsedruck-Anschluß
- 12 Gasdruck-Meßanschluß/Brennerdruck
- 13 Gaszuleitung
- 14 Gasanschluß-Muffe
- 15 Steckanschluß am Kabel der Ionisationssonde

VERPACKUNG - GEWICHT (B) - Richtwerte

- Der Brenner werden in Kartonverpackungen geliefert, Abmessungen siehe Tabelle (B).
- Das Gesamtgewicht des Brenners einschließlich Verpackung wird aus Tabelle (B) ersichtlich.

ABMESSUNGEN (C) - Richtwerte

Die Brennerabmessungen sind in (C) angeführt. Beachten Sie, daß der Brenner für die Flammkopfspektion geöffnet werden muß, indem sein rückwärtiger Teil auf den Gleitschienen nach hinten geschoben wird.

Die Abmessungen des offenen Brenners sind unter I angeführt.

AUSSTATTUNG

- 1 - Flansch für Gasarmaturen
- 1 - Dichtung für Flansch
- 8 - Schrauben
- 1 - Wärmeschild
- 1 - Anleitung
- 1 - Ersatzteile Katalog

BURNER DESCRIPTION (A)

- 1 Slide bars for opening the burner and inspecting the combustion head
- 2 Combustion head
- 3 Manual air control gate valve
- 4 Air pressure switch
- 5 Capacitor (Models GAS 3 - 4)
- 6 Motor contact-maker and thermal relay (Models GAS 5 - 6)
- 7 Terminal strip
- 8 Fair lead (for electrical connections by installer)
- 9 Control box with lock out pilot light and lock out reset button
- 10 Sector for controlling and locking the air gate valve
- 11 Fan pressure test point
- 12 Gas pressure test point to sleeve
- 13 Gas input pipework
- 14 Sleeve
- 15 Plug-socket on ionisation probe cable

PACKAGING - WEIGHT (B) - Approximate measurements

- The burners are shipped in cardboard boxes with the maximum dimensions shown in table (B).
- The weight of the burner complete with packaging is indicated in table (B).

MAX. DIMENSIONS (C) - Approximate measurements

The maximum dimensions of the burner are given in (C).

Bear in mind that inspection of the combustion head requires the burner to be opened by withdrawing the rear part on the slide bars.

The maximum dimensions of the burner when open are given by measurement I.

STANDARD EQUIPMENT

- 1 - Gas train flange
- 1 - Flange gasket
- 8 - Screws
- 1 - Thermal insulation screen
- 1 - Instruction booklet
- 1 - Spare parts list

DESCRIPTION BRULEUR (A)

- 1 Guides pour ouverture brûleur et inspection de la tête de combustion
- 2 Tête de combustion
- 3 Volet manuel pour le réglage de l'air
- 4 Pressostat air
- 5 Condensateur (GAS 3 - 4)
- 6 Contacteur moteur et relais thermique (GAS 5 - 6)
- 7 Porte-bornes
- 8 Passe-câbles (pour les connexions électriques à la charge de l'installateur)
- 9 Boîtier de contrôle avec signal lumineux de blocage et bouton de déblocage
- 10 Secteur pour la commande et le blocage du volet air
- 11 Prise de pression ventilateur
- 12 Prise de pression gaz au manchon
- 13 Canalisation d'arrivée du gaz
- 14 Manchon
- 15 Fiche-prise sur câble sonde d'ionisation

EMBALLAGE - POIDS (B) - Mesures indicatives

- Le brûleur sont expédiés dans des emballages en carton dans les dimensions d'encombrement indiquées dans le tableau (B).
- Le poids du brûleur avec son emballage est indiqué dans le tableau (B).

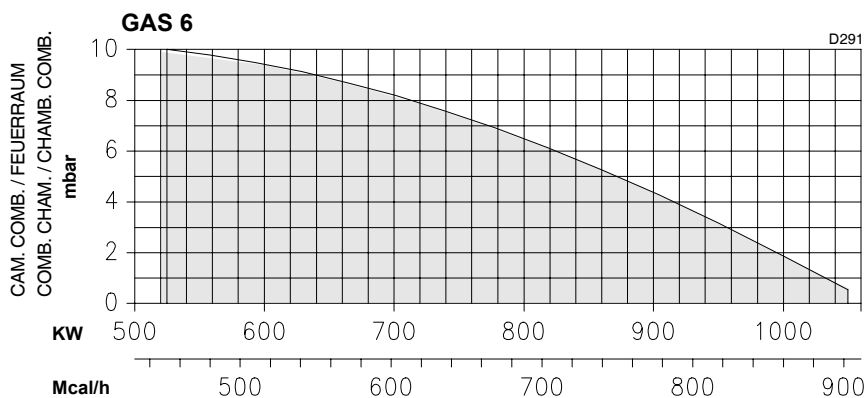
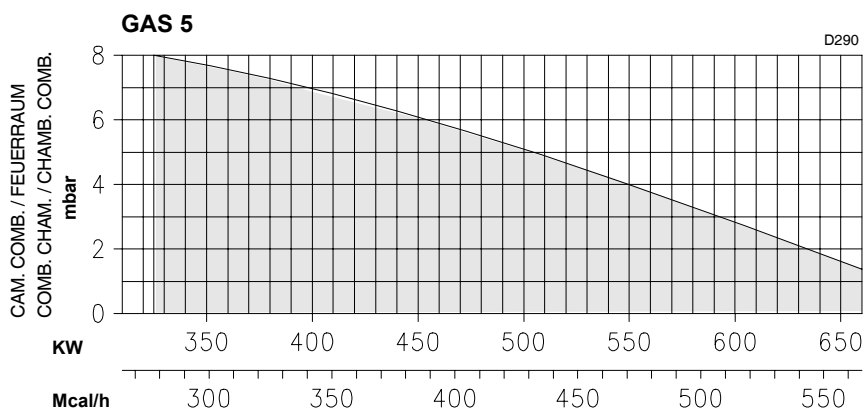
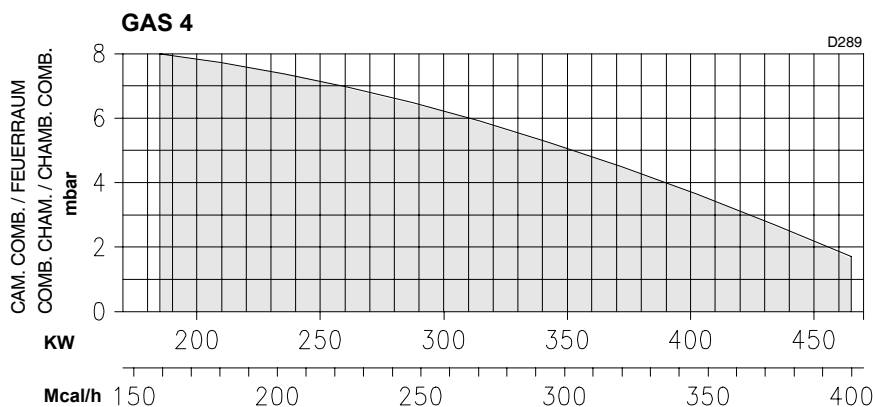
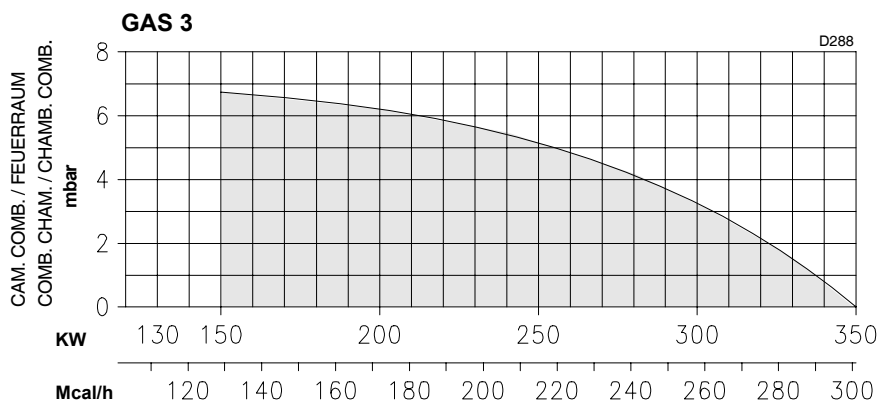
ENCOMBREMENT (C) - Mesures indicatives

L'encombrement du brûleur est reporté dans le tab. (C).

Il faut tenir compte du fait que pour inspecter la tête de combustion, le brûleur doit être ouvert et la partie arrière doit être reculée sur les guides. L'encombrement du brûleur ouvert est indiqué par la cote I.

EQUIPEMENT STANDARD

- 1 - Bride pour rampe gaz
- 1 - Joint pour bride
- 8 - Vis
- 1 - Ecran thermique
- 1 - Instructions
- 1 - Catalogue pièces détachées



CAMPI DI LAVORO (diagrammi a lato)

La potenza del bruciatore va scelta entro l'area dei diagrammi a lato.

Quest' area è denominata CAMPO DI LAVORO e fornisce la potenza del bruciatore in funzione della pressione in camera di combustione.

Il punto di lavoro si trova tracciando una verticale dalla potenza desiderata ed una orizzontale dalla pressione corrispondente in camera di combustione. Il punto di incontro delle due rette è il punto di lavoro che deve rimanere entro il CAMPO DI LAVORO.

Esempio:

per il GAS 3 l'area è delimitata da:

- l'asse delle potenze 150 - 350 kW
- l'asse delle pressioni in cam. comb. 0 + 7 mbar
- la curva di massima pressione in cam. comb.

Se il bruciatore sviluppa una potenza di 250 kW ad una pressione in camera di combustione di 5 mbar, il punto di lavoro si trova sulla curva di massima pressione. Questa curva è stata definita con margini di sicurezza e pertanto è possibile utilizzare tutta l'area del CAMPO DI LAVORO.

Attenzione:

il CAMPO DI LAVORO è stato ricavato alla temperatura ambiente di 20 °C ed alla pressione barometrica di 1000 mbar.

Il bruciatore può funzionare anche in camere di combustione in depressione.

CALDAIE COMMERCIALI

L'abbinamento bruciatore-caldaia non pone problemi se la caldaia è omologata CE e le dimensioni della sua camera di combustione sono vicine a quelle indicate dal diagramma (A)p.14.

Se invece il bruciatore deve essere applicato ad una caldaia commerciale non omologata CE e/o con dimensioni della camera di combustione nettamente più piccole di quelle indicate dal diagramma (A)p.14, consultare i costruttori.

(A)

GELBEREICHE (Diagramme nebenstehend)
Die Leistung des Brenners wird innerhalb des Feldes aus der nebenstehenden Diagramme gewählt.

Es handelt sich hierbei um den REGELBEREICH, der die Leistung des Brenners in Abhängigkeit vom Brennkammerdruck angibt. Den Arbeitswert findet man, indem man von der gewünschten Leistung eine vertikale Linie und vom entsprechenden Brennkammerdruck eine horizontale Linie zieht. Der Schnittpunkt der beiden Geraden ist der Arbeitswert, der sich innerhalb des REGELBEREICHES befinden muß.

Beispiel:

bei GAS 3 wird der Bereich begrenzt von:

- der Achse der Leistungen 130 - 350 kW
- der Achse des Brennkammerdruckes 0 + 7 mbar
- der Brennkammer-Höchstdruck-Kurve.

Wenn der Brenner bei einem Brennkammerdruck von 5 mbar eine Leistung von 250 kW entwickelt, befindet sich der Arbeitswert auf der Höchstdruck-Kurve. Bei der Definition dieser Kurve wurde ein Sicherheitsspielraum belassen, daher kann der gesamte REGELBEREICH genutzt werden.

Achtung:

Der REGELBEREICH wurde bei 20 °C Raumtemperatur und 1000 mbar Luftdruck festgelegt.

Der Brenner ist auch in Brennkammern mit Unterdruck betriebsfähig.

HANDELSÜBLICHE KESSEL

Die Brenner-Kessel Kombination gibt keine Probleme, falls der Kessel "CE" - typgeprüft ist und die Abmessungen seiner Brennkammer sich den im Diagramm (A)S.14 angegebenen nähern.

Falls der Brenner dagegen an einem handelsüblichen Kessel angebracht werden muß, der nicht "CE"-typgeprüft ist und/oder mit Abmessungen der Brennkammer, die entschieden kleiner als jene in Diagramm (A)S.14 angegebenen sind, sollte der Hersteller zu Rate gezogen werden.

FIRING RATES (graphs to side)

The burner delivery must be selected within the area of the adjacent diagram.

This range is referred to as the FIRING RATES and provides burner output as a function of combustion chamber pressure. The operating point is given by plotting a vertical from the required output and a horizontal from the corresponding combustion chamber pressure. The meeting point between the two lines gives the operating point, which must lie within the FIRING RATES.

Example:

for GAS 3 the range is defined by:

- the 130 - 350 kW output axis
- the 0 +7 mbar comb. chamber pressure axis
- the maximum pressure in comb. chamber curve.

If the burner generates an output of 250 kW at a combustion chamber pressure of 5 mbar, the operating point is found on the maximum pressure curve. This curve incorporates margins of safety and therefore the entire FIRING RATE range may be used.

Important:

the FIRING RATES have been obtained at an ambient temperature of 20°C and a barometric pressure of 1000 mbar.

The burner can also operate when there is a negative pressure in the combustion chamber.

COMMERCIAL BOILERS

The burner/boiler combination does not pose any problems if the boiler is CE type-approved and its combustion chamber dimensions are similar to those indicated in the diagram (A)p.14.

If the burner must be combined with a commercial boiler that has not been CE type-approved and/or its combustion chamber dimensions are clearly smaller than those indicated in the diagram (A)p.14, consult the manufacturer.

PLAGES DE PUISSANCE (diagrammes ci-contre)

Le débit du brûleur doit être choisi dans la plage des diagrammes ci-contre.

Cette aire est appelée PLAGE DE PUISSANCE et fournit la puissance du brûleur en fonction de la pression dans la chambre de combustion.

On trouve le point de travail en traçant une verticale à partir de la puissance désirée et une horizontale au niveau de la pression correspondante dans la chambre de combustion. Le point de rencontre des deux droites est le point de travail qui doit rester dans les limites de la PLAGE DE PUISSANCE.

Exemple:

pour le GAS 3 l'aire est délimitée par:

- l'axe des puissances 130 - 350 kW
- l'axe des pressions dans la chambre de comb. 0 +7 mbar
- la courbe de pression max. dans la chambre de combustion.

Si le brûleur développe une puissance de 250 kW à une pression de 5 mbar dans la chambre de combustion, le point de travail se trouve sur la courbe de pression maximum. Cette courbe a été définie avec des marges de sécurité, on peut utiliser par conséquent toute l'aire de la PLAGE DE PUISSANCE.

Attention:

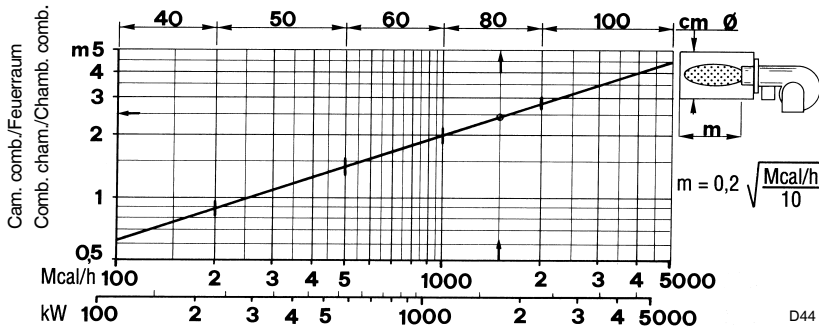
la PLAGE DE PUISSANCE a été calculée à la température ambiante de 20 °C et à la pression barométrique de 1000 mbar.

Le brûleur peut également fonctionner avec une chambre de combustion en dépression.

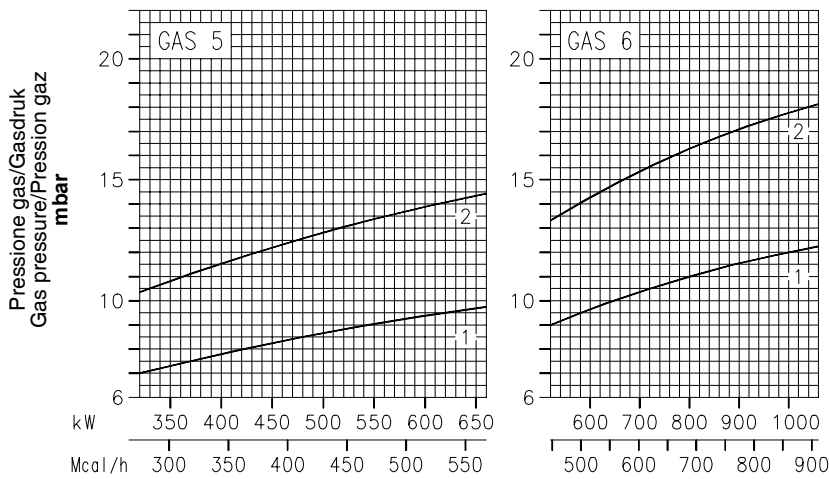
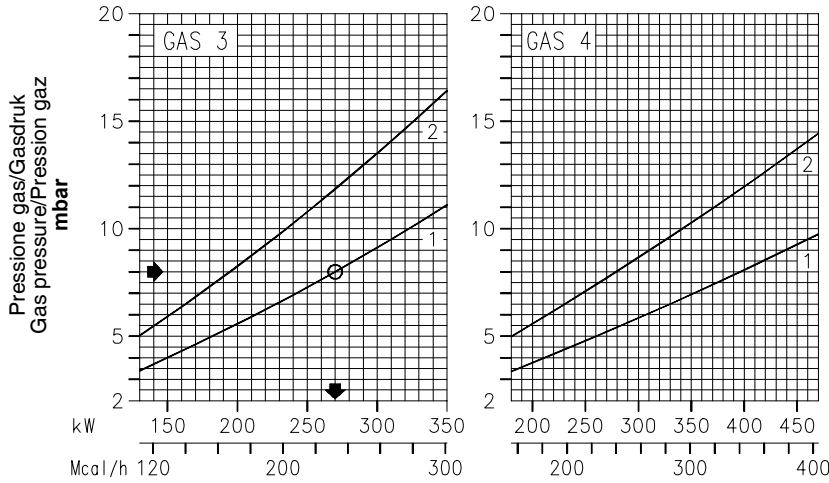
CHAUDIÈRES COMMERCIALES

L'accouplement brûleur-chaudière ne pose aucun problème si la chaudière est homologuée CE et si les dimensions de sa chambre de combustion sont proches de celles indiquées dans le diagramme (A)p.14.

Par contre, si le brûleur doit être accouplé à une chaudière commerciale non homologuée CE, et/ou avec des dimensions de chambre de combustion plus petites que celles indiquées dans le diagramme (A)p.14, consulter le constructeur.



(A)



(B)

D44

D991

CALDAIA DI PROVA (A)

I campi di lavoro di pagina 6 sono stati ricavati in speciali caldaie di prova secondo la norma EN 676.

Riportiamo in (A) diametro e lunghezza della camera di combustione di prova.

Esempio: potenza 1500 Mcal/h:
diametro 80 cm - lunghezza 2,5 m

PRESSIONE GAS

La pressione del gas in funzione della potenza massima sviluppata dal bruciatore è data dalle curve a lato. Rappresentano la perdita di carico del gas alla testa di combustione.

Curva:

- 1 = Gas nat. G20 PCI 10 kWh/Nm³
8,60 Mcal/Nm³
densità assoluta 0,78 kg/Nm³
- 2 = Gas nat. G25 PCI 7,40 kWh/Nm³
7,4 Mcal/Nm³
densità assoluta 0,78 kg/Nm³

Le curve sono state ricavate nelle seguenti condizioni:

- Pressione misurata alla presa 12)(A)p.10;
- Camera di combustione a 0 mbar;
- Testa di combustione regolata come a pag. 18.

Se si desidera conoscere la potenza approssimativa a cui sta funzionando il bruciatore, noti il tipo di gas usato, la sua pressione alla presa 12)(A)p.10 e la pressione in camera di combustione, procedere così:

sottrarre la pressione in camera combustione dalla pressione del gas e consultare il diagramma relativo al modello di bruciatore considerato.

Esempio:

- Bruciatore GAS 3
- Gas naturale G 20 PCI 10 kWh/Nm³ (curva 1)
- Pressione del gas alla presa 12)(A)p.10 = 10 mbar
- Pressione in camera di comb. = 2 mbar

10 - 2 = 8 mbar

a cui corrisponde nel diagramma del GAS 3 una potenza massima di 270 kW.

Questo valore serve come prima approssimazione. Poi la portata effettiva va misurata al contatore.

Se si desidera invece conoscere la pressione del gas necessaria alla presa 12)(A)p.10, fissata la potenza massima alla quale si desidera funzioni il bruciatore, e noti il tipo di gas usato e la pressione in camera di combustione, procedere così: sommare la pressione in camera di combustione alla pressione indicata dal diagramma a lato; entrambe le pressioni vanno riferite alla potenza massima del bruciatore.

Esempio:

- Bruciatore GAS 3
 - Potenza massima desiderata: 270 kW
 - Gas naturale G 20 PCI 10 kWh/Nm³ (curva 1)
 - Pressione del gas alla potenza di 270 kW, dal diagramma del GAS 3 = 8 mbar
 - Pressione in camera di comb. = 2 mbar
- 8 + 2 = 10 mbar
- è la pressione necessaria alla presa 12)(A)p.10.

Nota

Se la rete di alimentazione del gas non consente di avere la pressione indicata dai diagrammi, aprire ulteriormente la ghiera 2)(B)p.18 di 1-2 tacche.

Esempio:

GAS 3, potenza 270 kW, gas PCI 10 kWh/Nm³: Il diagramma (C)p.18 indica una regolazione ottimale della testa a 4,5 tacche ed il diagramma a lato indica che occorrono 8 mbar di pressione alla presa 12)(A)p.10. Se questa pressione non è disponibile, aprire la ghiera 2)(B)p.18 a 5,5-6,5 tacche.

Controllare che la combustione rimanga soddisfacente e priva di pulsazioni.

PRÜFKESSEL (A)

Die Regelbereiche wurden an speziellen Prüfkesseln entsprechend Norm EN 676 ermittelt.

In (A) sind Durchmesser und Länge der Prüf-Brennkammer angegeben.

Beispiel: Leistung 1500 Mcal/h:
Durchmesser 80 cm - Länge 2,5 m

GASDRUCK

Der Gasdruck in Abhängigkeit von der Brennerleistung kann nebenstehenden Diagrammen entnommen werden. Die Kurven stellen den Strömungsverlust des Gases am Flammkopfes dar. Kurven:

1 = Erdgas G20	Hu	10 kWh/Nm ³
		8,60 Mcal/Nm ³
	Reindichte	0,78 kg/Nm ³
2 = Erdgas G25	Hu	7,40 kWh/Nm ³
		7,4 Mcal/Nm ³
	Reindichte	0,78 kg/Nm ³

Die Kurven wurden unter folgenden Bedingungen ermittelt:

- An der Entnahmestelle 12)(A)S.10 ermittelter Druck;
- Feuerraum-Druck = 0 mbar;
- Flammkopfberegulierung wie auf Seite 19 aufgeführt.

Will man die annähernde Leistung des arbeitenden Brenners bei Kenntnis des verwendeten Gases, des Gasdrucks an der Entnahmestelle 12)(A)S.10 und des Brennkammerdrucks ermitteln, wie folgt vorgehen: vom Gasdruck den Brennkammer-Druck abziehen und im Diagramm des entsprechenden Brenners ablesen.

Beispiel:

- Brenner GAS 3
- Erdgas G 20 Hu 10 kWh/Nm³ (Kurve 1)
- Gasdruck an der Entnahmestelle 12)(A)p.10 = 10 mbar
- Brennkammerdruck = 2 mbar
- 10 - 2 = 8 mbar

Dies entspricht im Diagramm des Brennermodells GAS 3 einer Höchstleistung von 270 kW. Dieser Wert dient als erste Näherung; der tatsächliche Durchsatz wird am Zähler abgelesen.

Will man hingegen den an der Entnahmestelle 12)(A)S.10 erforderlichen Gasdruck bei Kenntnis der gewünschten Höchstleistung des Brenners, mit welcher der Brenner betrieben werden soll, der Gasart und des Brennkammerdrucks ermitteln, wie folgt vorgehen: den im nebenstehenden Diagramm aufgeführten Druck mit dem Brennkammerdruck addieren. Beide Druckwerte beziehen sich auf die Höchstleistung des Brenners.

Beispiel:

- Brenner GAS 3
 - Gewünschte Höchstleistung: 270 kW
 - Erdgas G 20 Hu 10 kWh/Nm³ (Kurve 1)
 - Gasdruck bei Leistung von 270 kW, aus dem Diagramm von GAS 3 = 8 mbar
 - Brennkammerdruck = 2 mbar
 - 8 + 2 = 10 mbar
- ist der an der Entnahmestelle 12)(A)S.10 erforderliche Druck.

Merke

Wenn die Gaszuleitung es nicht gestattet, den in den Diagrammen angegebenen Gasdruck zu erhalten, so ist der Stellung 2)(B)S.18 um weitere 1-2 Kerben zu öffnen.

Beispiel:

GAS 3, Leistung 270 kW, Gas Hu 10 kWh/Nm³: das Diagramm (C)S.18 gibt als optimalen Einstellwert des Flammkopfes 4,5 Kerben an und aus dem nebenstehenden Diagramm geht hervor, daß an der Gasentnahmestelle 12)(A)S.10 8 mbar Druck benötigt wird. Ist dieser Druck nicht verfügbar, so ist der Stellung 2)(B)S.18 auf 5,5-6,5 Kerben zu öffnen.

Die Verbrennung muß zufriedenstellend und ohne Verpuffungen erfolgen.

TEST BOILER (A)

The firing rates on page 6 were set in relation to special test boilers, according to regulation EN 676.

Figure (A) indicates the diameter and length of the test combustion chamber.

Example: output 1500 Mcal/h:
diameter = 80 cm; length = 2.5 m.

GAS PRESSURE

Curves (to side) show gas pressure as a function of the output generated by the burner. They represent the drop in pressure of the combustion head. The curve:

1 = Natural gas G20PCI	10 kWh/Nm ³
	8,60 Mcal/Nm ³
	absolute density 0,78 kg/Nm ³
2 = Natural gas G25PCI	7,40 kWh/Nm ³
	7,4 Mcal/Nm ³
	absolute density 0,78 kg/Nm ³

Curves were calculated under the following conditions:

- Pressure measured at test point 12)(A)p.10;
- Combustion chamber at 0 mbar;
- Combustion head set as on page 19.

If the approximate output at which the burner is operating must be known, record the type of gas which was used, its pressure at test point 12)(A)p.10 and the pressure in the combustion chamber and then proceed as follows: subtract combustion chamber pressure from gas pressure and then refer to the graph corresponding to the burner being considered.

Example:

- Burner GAS 3
- Natural gas G 20 PCI 10 kWh/Nm³ (curve 1)
- Gas pressure at test point 12)(A)p.10 = 10 mbar
- Pressure in combustion chamber = 2 mbar
- 10 - 2 = 8 mbar

in the GAS 3 graph, this corresponds to a maximum output of 270 kW.

This reading is an initial approximation. The effective delivery is be read at the meter.

If instead the gas pressure required at test point 12)(A)p.10 must be known, set the maximum output at which the burner is to operate, record the type of gas used and the chamber pressure and then proceed as follows: add the pressure in the combustion chamber to the pressure indicated in graph (to side); both pressures correspond to maximum burner output.

Example:

- Burner GAS 3
- Maximum output required: 270 kW
- Natural gas G 20 PCI 10 kWh/Nm³ (curve 1)
- Gas pressure at output of 270 kW, GAS 3 graph = 8 mbar
- Pressure in combustion chamber = 2 mbar
- 8 + 2 = 10 mbar

is the pressure required at test point 12)(A)p.10.

N.B.

If the gas mains does not permit the pressure indicated in the graphs, open ring nut 2)(B)p.18 by a further 1-2 notches.

Example:

GAS 3, output 270 kW, gas PCI 10 kWh/Nm³: the graph (C)p.18 indicates that the optimum head setting is 4,5 notches and the graph to the side indicates that 8 mbar of pressure are required at the test point 12)(A)p.10. If this pressure is not available, open the ring nut 2)(B)p.18 to 5,5-6,5 notches.

Check that combustion is satisfactory and free of pulsations.

CHAUDIERE D'ESSAI (A)

Les plages de puissance de la page 6 ont été établies sur des chaudières d'essai spéciales, selon la norme EN 676.

Nous reportons sur fig (A) le diamètre et la longueur de la chambre de combustion d'essai.

Exemple: Puissance 1500 Mcal/h:
diamètre = 80 cm; longueur = 2,5 m.

PRESSION DU GAZ

La pression du gaz en fonction de la puissance développée par le brûleur est donnée par les courbes ci-contre. Elles représentent la perte de charge de la tête de combustion. Courbe:

1 = Gaz nat. G20 PCI	10 kWh/Nm ³
	8,60 Mcal/Nm ³
	densité absolue 0,78 kg/Nm ³
2 = Gaz nat. G25 PCI	7,40 kWh/Nm ³
	7,4 Mcal/Nm ³
	densité absolue 0,78 kg/Nm ³

Les courbes sont établies d'après les conditions suivantes:

- Pression mesurée à la prise 12)(A)p.10;
- Chambre de combustion à 0 mbar;
- Tête de comb. réglée comme à la page 19.

Si l'on veut connaître la puissance approximative à laquelle fonctionne le brûleur, connaissant le type de gaz employé, sa pression à la prise 12)(A)p.10 et la pression dans la chambre de combustion, procéder comme suit: soustraire la pression dans la chambre de combustion de la pression du gaz et consulter le diagramme relatif au modèle du brûleur considéré.

Exemple:

- Brûleur GAS 3
- Gaz naturel G 20 PCI 10 kWh/Nm³ (courbe 1)
- Pression du gaz à la prise 12)(A)p.10 = 10 mbar
- Pression chambre de combustion = 2 mbar
- 10 - 2 = 8 mbar

auxquels correspond, dans le cas d'un GAS 3, une puissance maximum de 270 kW.

Cette valeur est une première valeur approximative. Le débit effectif doit être mesuré au compteur.

En revanche, si on désire connaître la pression du gaz nécessaire à la prise 12)(A)p.10 lorsque l'on connaît la puissance maximum à laquelle fonctionnera le brûleur, le type de gaz utilisé et la pression dans la chambre de combustion, il suffit d'additionner la pression dans la chambre de combustion à la pression indiquée par le diagramme ci-contre (ces deux pressions correspondent à la puissance maximum du brûleur).

Exemple:

- Brûleur GAS 3
- Puissance maximum désirée: 270 kW
- Gaz naturel G 20 PCI 10 kWh/Nm³ (courbe 1)
- Pression du gaz à la puissance de 270 kW, diagramme du GAS 3 = 8 mbar
- Pression chambre de combustion = 2 mbar
- 8 + 2 = 10 mbar

est la pression nécessaire à la prise 12)(A)p.10.

Note

Si le réseau d'alimentation du gaz ne permet pas d'avoir la pression indiquée par les diagrammes, ouvrir encore la bride 2)(B)p.18 de 1 ou 2 encoches.

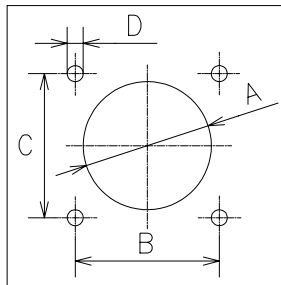
Exemple:

GAS 3, puissance 270 kW,
gaz PCI 10 kWh/Nm³:

Le diagramme (C)p.18 indique un réglage idéal de la tête à 4,5 encoches et le diagramme sur le côté indique qu'il faut 8 mbar de pression à la prise 12)(A)p.10. Si cette pression n'est pas disponible, ouvrir la bride 2)(B)p.18 à 5,5-6,5 encoches).

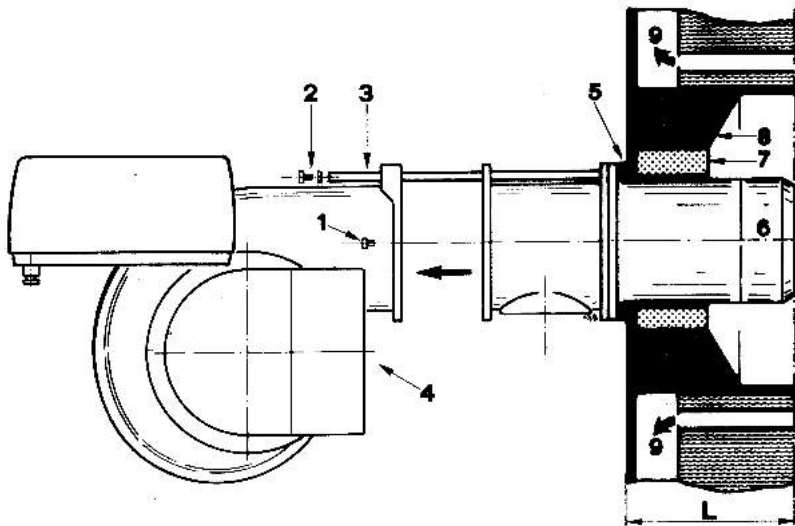
Contrôler que la combustion soit satisfaisante et sans à-coups.

mm	A	B	C	D
GAS 3	155	160	160	M10
GAS 4	165	160	160	M10
GAS 5	165	160	160	M10
GAS 6	185	195	195	M12



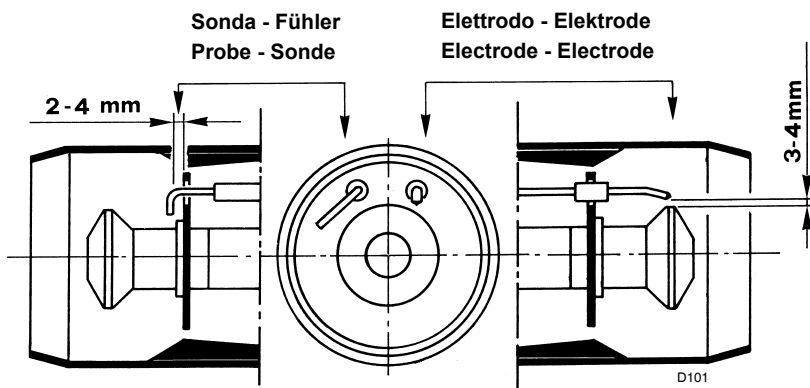
(A)

D46



(B)

D188



(C)

D101

INSTALLAZIONE

PIASTRA CALDAIA (A)

Forare la piastra di chiusura della camera di combustione come in (A). La posizione dei fori filettati può essere tracciata utilizzando lo schermo termico a corredo del bruciatore.

LUNGHEZZA BOCCAGLIO (B)

- La lunghezza del bocchaglio va scelta secondo le indicazioni del costruttore della caldaia e, in ogni caso, deve essere maggiore dello spessore della porta della caldaia, completa di refrattario.

Ricordiamo che le lunghezze disponibili sono:

Bocchaglio L mm	GAS 3	GAS 4	GAS 5	GAS 6
Accorciato	43	45	65	85
Standard	185	187	207	227
Allungato	320	320	365	360

- Per le caldaie con giro dei fumi anteriore 9)(B), o con camera ad inversione di fiamma, eseguire una protezione in materiale refrattario 7), tra refrattario caldaia 8) e bocchaglio 6). La protezione deve consentire al bocchaglio di essere estratto.

FISSAGGIO DEL BRUCIATORE ALLA CALDAIA (B)

- Prima di fissare il bruciatore alla caldaia, verificare dall'apertura del bocchaglio se la sonda e l'elettrodo sono correttamente posizionati come in (C).

- Separare quindi la testa di combustione dal resto del bruciatore svitando le viti 1)(B) e 2) e sfilando il ventilatore 4) dalle guide 3).

- Fissare il bocchaglio 6) alla piastra (A) della caldaia interponendo lo schermo isolante 5)(B) dato a corredo.

Utilizzare le 4 viti pure date a corredo dopo averne protetto la filettatura con prodotti anti-grippanti. La tenuta bruciatore-caldaia deve essere ermetica.

Se nel controllo precedente il posizionamento della sonda e dell'elettrodo non è risultato corretto, togliere le due viti 6)(B)p.18, smontare il gomito 1)(B)p.18 e provvedere alla loro taratura.

Importante: non ruotare la sonda ma lasciarla come in (C); un suo posizionamento vicino all'elettrodo d'accensione potrebbe danneggiare l'amplificatore dell'apparecchiatura.

- Rimontare, infine, il ventilatore 4)(B) sulle guide 3), rimettere le viti 2) e, con bruciatore aperto, passare alla regolazione della testa di combustione.

INSTALLATION

KESSELPLATTE (A)

Die Abdeckplatte des Brennkammer wie in (A) gezeigt vorbohren. Die Position der Gewindebohrungen kann mit der zur Grundausstattung gehörenden Wärmeschild ermittelt werden.

FLAMMROHRLÄNGE (B)

- Die Länge des Flammrohrs wird entsprechend der Angaben des Kesselherstellers gewählt und muß in jedem Fall größer als die Stärke der Kesseltür einschließlich feuerfestes Material sein. Die verfügbaren Längen, L (mm), sind:

Flammrohr L mm	GAS 3	GAS 4	GAS 5	GAS 6
Kurz	43	45	65	85
Standard	185	187	207	227
Lang	320	320	365	360

- Für Heizkessel mit vorderem Abgasumlauf 9)(B) oder mit Flammenumkehrkammer muß eine Schutzschicht aus feuerfestem Material 7) zwischen feuerfestem Material des Kessels 8) und Flammrohr 6) ausgeführt werden. Diese Schutzschicht muß so angelegt sein, daß das Flammrohr ausbaubar ist.

BEFESTIGUNG DES BRENNERS AM HEIZKESSEL (B)

- Vor der Befestigung des Brenners am Heizkessel ist von der Öffnung des Flammrohrs aus zu überprüfen, ob der Fühler und die Elektrode gemäß (C) in der richtigen Stellung sind.
- Dann den Flammkopf vom übrigen Brenner abtrennen, indem man die Schrauben 1)(B) und 2) löst und das Gebläse 4) aus den Gleitschienen 3) zieht.
- Das Flammrohr 6) an der Kesselplatte (A) befestigen, dabei den zur Grundausstattung gehörenden Wärmeschild 5)(B) dazwischenlegen.
- Die 4 ebenfalls beige packten Schrauben nach Auftragung von Freßschutzmitteln verwenden. Es muß die Dichtheit von Brenner-Kessel gewährleistet sein.
- Falls bei der vorhergehenden Prüfung die Positionierung des Fühlers oder der Elektrode sich als nicht richtig erweist, die zwei Schrauben 6)(B)p.18 lösen, das Winkelstück 1)(B)p.18 abnehmen und eine neue Einstellung vornehmen.
- Wichtig:** den Fühler nicht drehen, sondern wie in (C) lassen: seine Positionierung in der Nähe der Zündelektrode könnte den Geräteverstärker beschädigen.
- Schließlich das Gebläse 4)(B) wieder in die Gleitschienen 3) einführen, Schrauben 2) wieder anbringen und bei geöffnetem Brenner die Einstellung des Flammkopfes vornehmen.

INSTALLATION

BOILER PLATE (A)

Drill the combustion chamber locking plate as shown in (A). The position of the threaded holes can be marked using the thermal screen supplied with the burner.

LUNGHEZZA BOCCAGLIO (B)

- The length of the blast tube should be selected in relation to indications provided by the boiler manufacturer and, in any case, should be greater than the thickness of the boiler door complete with refractory material. Three different blast tube lengths are available:

Blast tube L mm	GAS 3	GAS 4	GAS 5	GAS 6
Shortened	43	45	65	85
Standard	185	187	207	227
Lengthened	320	320	365	360

- For boilers with front flue passes as shown in 9)(B) or a flame inversion chamber, the space between the front plate (quarl 8) and the burner blast tube 6) must be properly sealed with appropriate refractory material 7). Afterwards, it must still be possible to pull out the blast tube.

SECURING THE BURNER TO THE BOILER (B)

- Before securing the burner to the boiler, look in the blast tube opening to see whether the probe and electrode are correctly positioned as in (C).
- Then separate the combustion head from the rest of the burner by unscrewing screws 1)(B) and 2) and drawing out the fan 4) on the slide bars 3).
- Secure the blast tube 6) to the boiler plate (A), installing the burner heat shield 5)(B) supplied as standard equipment.
- To do this, use the four standard-issue screws, having first protected the thread with an anti-grip product.
- The burner-boiler installation must be hermetically sealed.
- If the probe and electrode were not in the correct position in the above control, unscrew the two screws 6)(B)p.18, remove the elbow 1)(B)p.18 and calibrate them.
- Attention:** do not rotate the probe but leave it in position as shown in (C); positioning the probe near the firing electrode could damage the control box amplifier.
- Lastly, reassemble the fan 4)(B) on the slide bars 3), replace the screws 2) and, with the burner open, set the combustion head.

INSTALLATION

PLAQUE CHAUDIERE (A)

Perçer la plaque de fermeture de la chambre de combustion comme sur la fig.(A). La position des trous filetés peut être tracée en utilisant l'écran thermique fourni avec le brûleur.

LONGUEUR BUSE (B)

- La longueur de la buse est choisie selon les indications du constructeur de la chaudière et doit, de toutes façons, toujours être plus grande que l'épaisseur de la porte de la chaudière réfractaire compris.
- Rappelons que les longueurs disponibles sont:

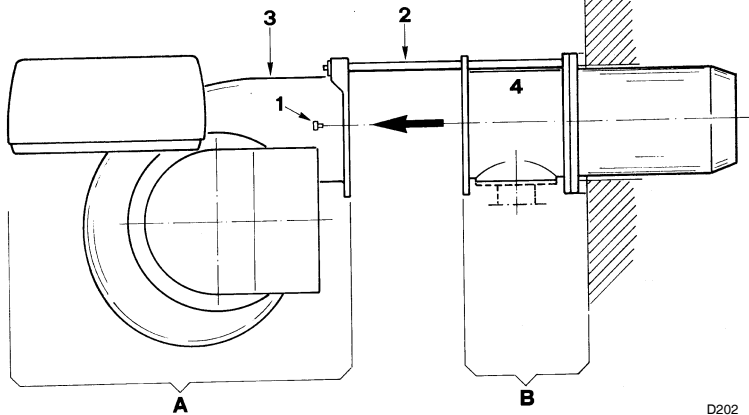
Buse L mm	GAS 3	GAS 4	GAS 5	GAS 6
Courte	43	45	65	85
Standard	185	187	207	227
Longue	320	320	365	360

- Pour les chaudières avec circulation des fumées sur l'avant 9)(B), ou avec chambre à inversion de flamme, réaliser une protection en matériau réfractaire 7), entre réfractaire chaudière 8) et buse 6).
- La protection doit permettre l'extraction de la buse.

FIXATION DU BRULEUR A LA CHAUDIERE (B)

- Avant de fixer le brûleur à la chaudière, vérifier par l'ouverture de la buse que la sonde et l'électrode soient correctement placés comme indiqué sur la figure (C).
- Séparer ensuite la tête de combustion du reste du brûleur en dévissant les vis 1)(B) et 2) et en retirant le ventilateur 4) des guides 3).
- Fixer la buse 6) à la plaque (A) de la chaudière en intercalant le panneau isolant 5)(B) fourni avec le brûleur. Utiliser les 4 vis fournies après en avoir protégé le filetage avec des produits anti-grippants. Le joint brûleur-chaudière doit être hermétique.
- Si lors du contrôle précédent, le positionnement de la sonde de l'électrode s'avère incorrect, enlever les deux vis 6)(B)p.18, démonter le coude 1)(B)p.18 et effectuer le réglage.
- Important:** ne pas tourner la sonde mais la laisser comme sur la fig. (C); le fait d'être placée à proximité de l'électrode d'allumage pourrait endommager l'amplificateur du boîtier de contrôle.
- Pour finir, remonter le ventilateur 4)(B) sur les guides 3), remettre les vis 2) et, avec le brûleur ouvert, passer au réglage de la tête de combustion.

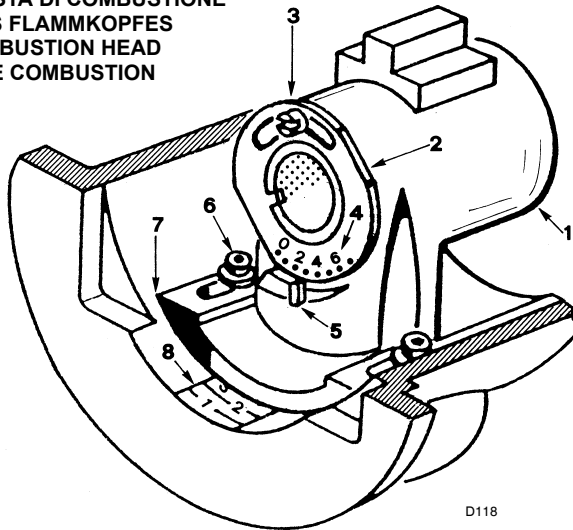
**BRUCIATORE APERTO - GEÖFFNETER BRENNER
BURNER OPEN - BRÛLEUR OUVERT**



(A)

D202

**REGOLAZIONE TESTA DI COMBUSTIONE
EINSTELLUNG DES FLAMMKOPFES
SETTING THE COMBUSTION HEAD
REGLAGE TETE DE COMBUSTION**



(B)

D118

REGOLAZIONE TESTA DI COMBUSTIONE

La regolazione della testa di combustione dipende unicamente dalla potenza sviluppata dal bruciatore.

Perciò, prima di regolare la testa di combustione, bisogna fissare questo valore.

Sono previste due regolazioni della testa: quella del gas e quella dell'aria. Si effettuano con bruciatore aperto (A), al momento del fissaggio del bruciatore alla caldaia.

Regolazione gas

- Allentare la vite 3)(B).
- Ruotare la ghiera 2) in modo che l'indice 5) coincida con la tacca desiderata 4).
- Bloccare la vite 3).

Regolazione aria

- Allentare le due viti 6)(B).
- Spostare il gomito 1) avanti o indietro in modo che il suo piano posteriore 7) coincida con la tacca desiderata della targhetta 8).
- Bloccare le viti 6).

Attenzione

Il numero di tacca per gas e aria è lo stesso e si ricava dal diagramma (C) in funzione della potenza del bruciatore.

Esempio

Il bruciatore GAS 3 è installato su una caldaia da 240 kW. Considerando un rendimento del 89%, il bruciatore dovrà erogare circa 270 kW. Dal diagramma (C) risulta che per questa potenzialità le regolazioni del gas e dell'aria vanno effettuate sulla tacca 4,5.

NOTA

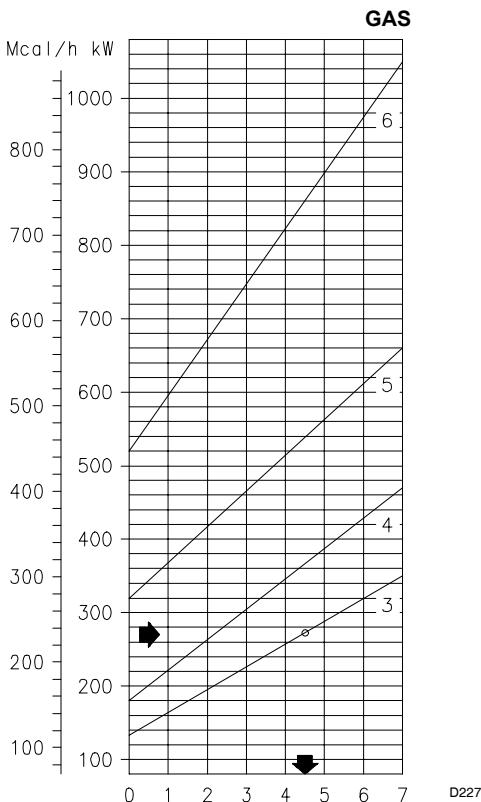
Il diagramma indica la regolazione ottimale della testa. Se la pressione nella rete di alimentazione del gas è molto bassa e non consente il raggiungimento della pressione (e quindi della potenza) desiderata, è possibile aprire ulteriormente la ghiera 2)(B) di 1-2 tacche. Vedi anche nota a p. 14.

Infine chiudere il bruciatore:

- Far scorrere il gruppo A sulle due guide 2)(A).
- Rimettere le viti 1).

Attenzione

All'atto della chiusura del bruciatore sulle due guide, è opportuno tirare delicatamente verso l'esterno il cavo d'alta tensione ed il cavetto della sonda di rivelazione fiamma, fino a metterli in leggera tensione.



(C)

D227

Tacche sulla ghiera 2)(B) e sulla targhetta 8)(B)
Scheiben-rasten Markierungen 2)(B) und Markierungen auf der Skala 8)(B)
Notches on ring nut 2)(B) and on information plate 8)(B)
Encoches sur la bague 2)(B) et sur la plaquette 8)(B)

EINSTELLUNG DES FLAMMKOPFS

Die Einstellung des Flammkopfs ist einzig von der vom Brenner entwickelten Leistung abhängig.

Daher muß vor der Einstellung des Flammkopfs dieser Wert festgelegt werden.

Am Flammkopf sind zwei Einstellungen vorzunehmen:

Gas und Luft. Dies erfolgt bei geöffnetem Brenner (Abb. A), wenn der Brenner am Kessel angebracht wird.

Gas-Einstellung

— Schraube 3)(B) lockern.

— Stellring 2) so drehen, bis die gefundene Kerbe 4) mit dem Indexstift 5) zusammenfällt.

— Schraube 3) festziehen.

Luft-Einstellung

— Die zwei Schrauben 6)(B) lockern.

— Das Kniestück 1) nach vorne oder hinten verschieben, so daß seine Hinterfläche 7) mit dem gewünschten Einstellwert auf der Skala 8) übereinstimmt.

— Schrauben 6) festziehen.

Achtung

die Kernnummer für Gas und Luft sind gleich und kann aus dem Diagramm (C) abgelesen werden, je nach der Leistung, auf die der Brenner eingestellt wird.

Beispiel

der Brenner GAS 3 ist an einem 240 kW-Kessel angebracht. Bei einem Wirkungsgrad von 89% muß der Brenner ca. 270 kW abgeben.

Aus dem Diagramm (C) geht hervor, daß zu dieser Leistung Gas und Luft auf Markierung 4,5 eingestellt werden müssen.

Merke

Das Diagramm gibt die optimale Einstellung des Flammkopfes 2)(B) an. Falls der Gaszuleitungsdruck sehr niedrig ist und dadurch der gewünschte Druck (und folglich der gewünschte Durchsatz) nicht erreicht werden kann, kann der Stellring um weitere 1-2 Kerben geöffnet werden. Siehe auch Anmerkung auf S. 15.

Nun den Brenner schließen:

— die Einheit A auf den beiden Gleitschienen 2)(A) verschieben.

— Schrauben 1) wieder anbringen.

Wichtiger Hinweis

Beim Schließen des Brenners ist es ratsam, das Hochspannungskabel und das Kabel des Flammenfühlers vorsichtig nach außen zu ziehen, bis sie leicht gespannt sind.

SETTING THE COMBUSTION HEAD

Combustion head adjustment depends exclusively on output generated by the burner.

This value must therefore be set before adjusting the combustion head.

Two head settings are available, i.e. the gas setting and the air setting. These are made with the burner open (fig. A), when securing the burner to the boiler.

Gas adjustment

— Loosen screw 3)(B).

— Rotate the ring nut 2) so that indicator 5) coincides with the required notch 4).

— Fasten screw 3).

Air adjustment

— Loosen the two screws 6)(B).

— Move the elbow 1) forwards or backwards so that its rear surface 7) coincides with the required notch on the plate 8).

— Fasten the screws 6).

Important

the notch number is the same for gas and air and is taken from graph (C) according to the output at which the burner is set.

Example

A GAS 3 burner is installed on a 240 kW boiler. If a 89% efficiency rate is considered, the burner should deliver approximately 270 kW.

Graph (C) indicates that for this capacity, the gas and air should be set on notch 4.5.

N.B.

The graph indicates the optimum ring nut 2)(B) setting. If mains pressure is very low and does not permit the required pressure (and so the required output), the ring nut may be opened by a further 1-2 notches. See also the note on page 15.

Lastly, close the burner as follows:

— Slide unit A along the two slide bars 2)(A).

— Replace the screws 1).

Important

When fitting the burner on the two slide bars, it is advisable to gently draw out the high tension cable and flame detection probe cable until they are slightly stretched.

REGLAGE TETE DE COMBUSTION

Le réglage de la tête de combustion dépend uniquement de la puissance développée par le brûleur.

Par conséquent, avant de régler la tête de combustion, il faut déterminer cette valeur.

On a prévu deux réglages de la tête:

celui du gaz et celui de l'air. Ils s'effectuent avec le brûleur ouvert, fig. (A), au moment de la fixation du brûleur à la chaudière.

Réglage gaz

— Desserrer la vis 3)(B).

— Tournier la bague 2) de façon à ce que l'index 5) coïncide avec l'encoche désirée 4).

— Bloquer la vis 3).

Réglage air

— Desserrer les deux vis 6)(B).

— Déplacer le coude 1) en avant ou en arrière de façon à ce que son plan arrière 7) coïncide avec l'encoche désirée sur la plaque 8).

— Bloquer les vis 6).

Attention

le numéro de l'encoche pour le gaz et l'air est le même et est déduit du diagramme (C) selon la puissance à laquelle le brûleur est réglé.

Exemple

Le brûleur GAS 3, installé sur une chaudière de 240 kW avec un rendement de 89%, devra produire environ 270 kW.

Du diagramme (C) on déduit que pour cette puissance les réglages du gaz et de l'air doivent être effectués sur l'encoche 4,5 environ.

Note

Le diagramme indique le réglage idéal de la tête 2)(B). Si la pression dans le réseau d'alimentation du gaz est très basse et ne permet pas d'atteindre la pression (et donc la puissance) désiré, il est possible d'ouvrir ultérieurement la bride de 1 ou 2 encoches. Voir également la note page 15.

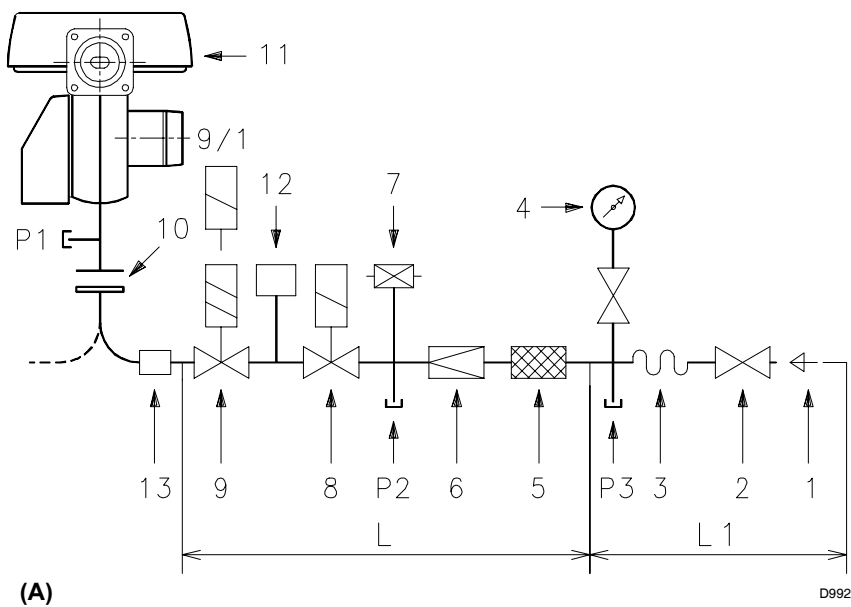
Pour finir, fermer le brûleur:

— Faire glisser le groupe A sur les deux guides 2)(A).

— Remettre les vis 1).

Attention

Au moment de la fermeture du brûleur sur les deux guides, il faut tirer délicatement vers l'extérieur le câble de haute tension et le petit câble de la sonde de détection flamme, jusqu'à ce qu'ils soient légèrement tendus.



LINEA ALIMENTAZIONE GAS

- La rampa del gas può arrivare da destra o da sinistra, secondo comodità.
- Le elettrovalvole 8)-9) del gas devono essere il più vicino possibile al bruciatore in modo da assicurare l'arrivo del gas alla testa di combustione nel tempo di sicurezza di 3 s.
- Assicurarsi che il campo di taratura del regolatore di pressione (colore della molla) comprenda la pressione necessaria al bruciatore.

RAMPA GAS - Vedi tabella A:

Colonna A1: omologata secondo norma EN 676

Colonna A2: non omologata. Viene fornita separatamente dal bruciatore con il codice indicato in tabella (A).

LEGENDA SCHEMA

- 1 - Condotto arrivo del gas
 - 2 - Valvola manuale
 - 3 - Giunto antivibrante
 - 4 - Manometro con rubinetto a pulsante
 - 5 - Filtro
 - 6 - Regolatore di pressione (verticale)
 - 7 - Pressostato gas di minima
 - 8 - Elettrovalvola di sicurezza VS (verticale)
 - 9 - Valvola di regolazione VR (verticale)
- A norma EN 676 (per rampa A1)
- Tre regolazioni:
- portata d'accensione (apertura rapida)
 - portata 1° stadio VR1 (apertura lenta)
 - portata 2° stadio VR2 (apertura lenta)

- 9/1 - Valvola di regolazione VR (verticale)

Non a norma EN 676 (per rampa A2)

- Due regolazioni:
- portata d'accensione (apertura rapida)
 - portata massima (apertura lenta)

- 10 - Guarnizione e flangia a corredo bruciatore
- 11 - Bruciatore
- 12 - Dispositivo di controllo tenuta valvole 8)-9). Secondo la norma EN 676 il controllo di tenuta è obbligatorio per i bruciatori con potenza massima superiore a 1200 kW.
- 13 - Adattatore rampa-bruciatore.

P1 - Pressione alla testa di combustione

P2 - Pressione a valle del regolatore

P3 - Pressione a monte del filtro

L1 - Rampa gas fornita a parte con il codice indicato in tabella (A).

L1 - A cura dell'installatore

TABELLE

A = RAMPE GAS L: A1 e A2

B = COMPONENTI RAMPA GAS L (A1)

C = PERDITA DI CARICO RAMPA GAS L (A1) alla potenza massima del bruciatore

LEGENDA TABELLA (A)

C.T.= Dispositivo controllo tenuta valvole gas 8 - 9:

- = Rampa priva del dispositivo di controllo tenuta; dispositivo che può essere ordinato a parte, vedi colonna 12, e montato successivamente.
- ◆ = Rampa con il dispositivo di controllo tenuta montato.

12 = Dispositivo di controllo tenuta valvole VPS.

Fornito su richiesta separatamente dalla rampa gas.

13 = Adattatore rampa-bruciatore.

Fornito su richiesta separatamente dalla rampa gas.

Nota

Per la regolazione della rampa gas vedere le istruzioni che l'accompagnano.

A										
Rampa gas - Gasarmaturen Gas train - Rampe gaz				Gas			13	Gas	13	12
Ø	C.T.	A1	A2	3	4	5	Cod.	6	Cod.	Cod.
3/4"	-	3970046	3970076	•	-	-	3000824	-	-	3010123
1"	-	3970079	3970077	•	•	•	3000824	-	-	3010123
1"1/4	-	3970152	3970144	•	•	•	-	•	3010125	3010123
1"1/2	-	3970153	3970145	•	•	•	-	•	3000843	3010125
2"	-	3970154	3970146	-	•	•	3000822	•	-	3010125
2"	◆	3970166	-	-	•	•	3000822	•	-	-
DN 65	-	3970155	3970147	-	-	-	-	•	3000825	3010125
DN 65	◆	3970167	-	-	-	-	-	•	3000825	-

B			
Ø	COMPONENTI - BESTANDTEILE - COMPONENTS - COMPOSANTS		
	5	6	8 - 9
3/4"	Multiblock MB ZRDLE 407 BO1		
1"	Multiblock MB ZRDLE 410 BO1		
1"1/4	Multiblock MB ZRDLE 412 BO1		
1"1/2	GF 515/1	FRS 515	MVD 515/5+ZRDLE 415/5
2"	GF 520/2	FRS 520	MVD 520/5+ZRDLE 420/5
DN 65	GF 4065/3	FRS 5065	MVD 5065/5+VGF+SKP10

C mbar								
Ø	GAS 3		GAS 4		GAS 5		GAS 6	
	G20	G25	G20	G25	G20	G25	G20	G25
3/4"	39	58						
1"	17	25	29	43	51	75		
1"1/4	10	15	16	24	29	43	64	95
1"1/2	8	11	12	18	21	31	49	69
2"			6	8	9	13	19	28
DN 65							8	11

GASZULEITUNG

- Die Armatur kann je nach Bedarf von rechts bzw. links zugeführt werden.
- Die Gasmagnetventile 8)-9) sollen so nah wie möglich am Brenner liegen, damit die Gaszufuhr zum Flammkopf innerhalb 3 Sekunden sichergestellt ist.
- Überprüfen, ob der Einstellbereich des Druckreglers (Farbe der Feder) die für den Brenner erforderlichen Druckwerte vorsieht.

GASARMATUREN - S. Tab. A:

Spalte A1: Nach Norm EN 676 typgeprüft

Spalte A2: nicht typgeprüft.

Gesondert mit dem in Tab. (A) angegebenen Code geliefert.

ZEICHENERKLÄRUNG SCHEMA

- 1 - Gaszuleitung
 - 2 - Handbetätigtes Ventil
 - 3 - Kompensator
 - 4 - Manometer mit Druckknopfhahn
 - 5 - Filter
 - 6 - Druckregler (senkrecht)
 - 7 - Gas-Minimaldruckwächter
 - 8 - Sicherheitsmagnetventil VS (senkrecht)
 - 9 - Regelmagnetventil VR (senkrecht)
Nach Norm EN 676 (für Armaturen A1)
Drei Einstellungen:
 - Zünddurchsatz (schnellöffnend)
 - Durchsatz 1° Stufe VR1 (langsamöffnend)
 - Durchsatz 2° Stufe VR2 (langsamöffnend)
 - 9/1 - Regelmagnetventil VR (senkrecht)
Nicht nach Norm EN 676 (für Armaturen A2)
Zwei Einstellungen:
 - Zünddurchsatz (schnellöffnend)
 - Höchstdurchsatz (langsamöffnend)
 - 10 - Dichtung und Flansch Brennergrundaustattung
 - 11 - Brenner
 - 12 - Dichtheitskontrolleinrichtung der Gasventile 8)-9).
Laut Norm EN 676 ist die Dichtheitskontrolle für Brenner mit Höchstleistung über 1200 kW Pflicht.
 - 13 - Passtück Armatur-Brenner.
- P1 - Druck am Flammkopf
P2 - Druck nach dem Regler
P3 - Druck vor dem Filter
- L1 - Gasarmatur gesondert mit dem in Tab. (A) angegebenen Code geliefert.
L1 - Vom Installateur auszuführen

TABELLEN

A = GASARMATUREN: A1 und A2

B = BESTANDTEILE GASARMATUREN (A1)

C = STRÖMUNGSVERLUST GASARMATUR L (A1) bei Brennerhöchstleistung

ZEICHENERKLÄRUNG TABELLE (A)

- C.T.= Dichtheitskontrolleinrichtung der Gasventile 8) - 9):
- = Gasarmatur ohne Dichtheitskontroll-einrichtung; die Einrichtung kann gesondert bestellt, siehe Spalte 12, und später eingebaut werden.
 - ◆ = Gasarmatur mit der eingebauten Dichtheitskontroll-einrichtung VPS.
- 12 = Dichtheitskontroll-einrichtung VPS der Gasventile.
Auf Anfrage gesondert von der Gasarmatur lieferbar.
- 13 = Passtück Armatur-Brenner.
Auf Anfrage gesondert von der Gasarmatur lieferbar.

Merke

Zur Einstellung der Gasarmaturen siehe die beigefügten Anleitungen.

GAS LINE

- The gas train can enter the burner from the right or left side, depending on which is the most convenient.
- The gas solenoids 8)-9) must be as close as possible to the burner to ensure gas reaches the combustion head within the safety time range of 3 s.
- Make sure that the pressure governor calibration range (spring colour) comprises the pressure required by the burner.

GAS TRAIN - See table A:

Column A1: Type-approved according to EN 676 Standards

Column A2: Not type-approved according to EN 676 Standards.

It is supplied separately from the burner with the code indicated in Table (A).

KEY TO LAYOUT

- 1 - Gas input pipe
 - 2 - Manual valve
 - 3 - Vibration damping joint
 - 4 - Pressure gauge with pushbutton cock
 - 5 - Filter
 - 6 - Pressure governor (vertical)
 - 7 - Minimum gas pressure switch
 - 8 - Safety solenoid VS (vertical)
 - 9 - Adjustment solenoid VR (vertical)
Complying to EN 676 Standards (for A1 gas train)
Three adjustments:
 - ignition delivery (rapid opening)
 - 1st stage delivery (slow opening)
 - 2nd stage delivery (slow opening)
 - 9/1 - Adjustment solenoid VR (vertical)
Not complying to EN 676 Standards (for A2 gas train)
Two adjustments:
 - ignition delivery (rapid opening)
 - maximum delivery (slow opening)
 - 10 - Standard issue burner gasket with flange
 - 11 - Burner
 - 12 - Gas valve 8)-9) leak detection control device.
In accordance with EN 676 Standards, gas valve leak detection control devices are compulsory for burners with maximum outputs of more than 1200 kW.
 - 13 - Gas train/burner adaptor.
- P1 - Pressure at combustion head
P2 - Pressure down-line from the filter
P3 - Pressure up-line from the filter
- L1 - Gas train supplied separately with the code indicated in Table (A).
L1 - The responsibility of the installer

TABLE

A = GAS TRAINS: A1 and A2

B = GAS TRAIN COMPONENTS (A1)

C = GAS TRAIN PRESSURE LOSS L (A1) at maximum burner output

KEY TO TABLE (A)

- C.T.= Gas valves 8) - 9) leak detection control devices:
- = Gas train without gas valve leak detection control device; device that can be ordered separately and assembled subsequently (see Column 12).
 - ◆ = Gas train with assembled VPS valve leak detection control device.
- 12 = PS valve leak detection control device.
Supplied separately from gas train on request.
- 13 = Gas train/burner adaptor.
Supplied separately from gas train on request.

Note

See the accompanying instructions for the adjustment of the gas train.

LIGNE ALIMENTATION GAZ

- La rampe peut arriver par la droite ou par la gauche selon les cas.
- Les électrovannes 8)-9) du gaz doivent être le plus près possible du brûleur de façon à assurer l'arrivée du gaz à la tête de combustion en un temps de sécurité de 3 s.
- Contrôler que la plage de réglage du régulateur de pression (couleur du ressort) recouvre la pression nécessaire au brûleur.

RAMPE GAZ - Voir tableau A

Colonne A1: homologuée suivant la norme EN 676

Colonne A2: ne pas homologuée.

Elle est fournie séparément du brûleur avec le code indiqué dans le tableau (A).

LEGENDE SCHEMA

- 1 - Canalisation d'arrivée du gaz
 - 2 - Vanne manuelle
 - 3 - Joint anti-vibrations
 - 4 - Manomètre avec robinet à bouton poussoir
 - 5 - Filtre
 - 6 - Régulateur de pression (vertical)
 - 7 - Pressostat gaz de seuil minimum
 - 8 - Electrovanne de sécurité VS (verticale)
 - 9 - Electrovanne de régulation VR (verticale)
Selon la norme EN 676 (pour rampe A1)
Trois réglages:
 - débit d'allumage (ouverture rapide)
 - débit 1ère allure VR1 (ouverture lente)
 - débit 2ème allure VR2 (ouverture lente)
 - 9/1 - Electrovanne de régulation VR (verticale)
Ne pas selon la norme EN 676 (pour rampe A2)
Deux réglages:
 - débit d'allumage (ouverture rapide)
 - débit maximum (ouverture lente)
 - 10 - Joint et bride fournis avec le brûleur
 - 11 - Brûleur
 - 12 - Dispositif de contrôle d'étanchéité vannes 8)-9).
Selon la norme EN 676, le contrôle d'étanchéité est obligatoire pour les brûleurs ayant une puissance maximale supérieure à 1200 kW.
 - 13 - Adaptateur rampe-brûleur.
- P1 - Pression à la tête de combustion
P2 - Pression en aval du régulateur
P3 - Pression en amont du filtre
- L1 - La rampe gaz est fournie à part avec le code indiqué dans le tab. (A).
L1 - A la charge de l'installateur

TABLEAU

A = RAMPES GAZ: A1 - A2

B = COMPOSANTS RAMPE GAZ (A1)

C = PERTE DE CHARGE RAMPE GAZ L (A1) à la puissance maximum du brûleur

LEGENDE TABLEAU (A)

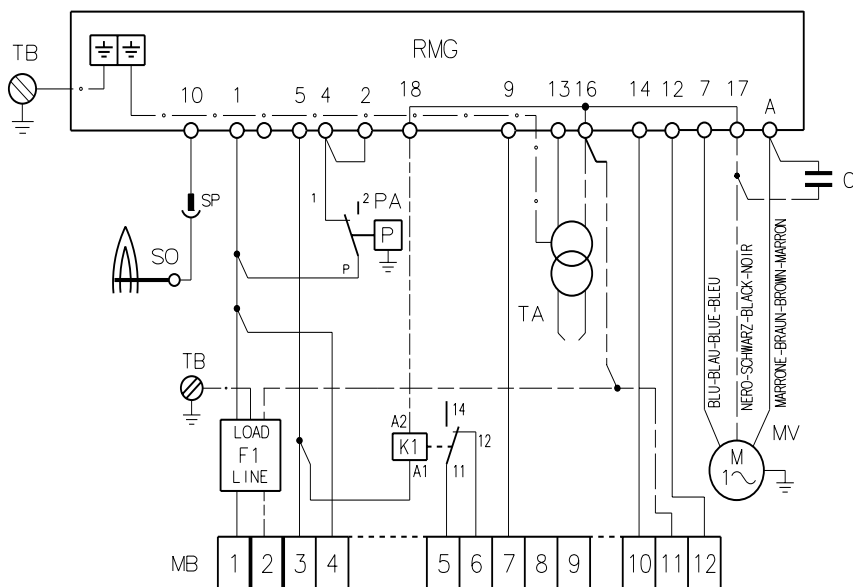
- C.T.= Dispositif de contrôle d'étanchéité vannes 8)-9):
- = Rampe sans dispositif de contrôle d'étanchéité; dispositif qui peut être commandé à part et monté par la suite, voir colonne 12.
 - ◆ = Rampe avec dispositif de contrôle d'étanchéité VPS monté.
- 12 = Dispositif VPS de contrôle d'étanchéité de la vanne.
Fourni sur demande séparément de la rampe gaz.
- 13 = Adaptateur rampe-brûleur.
Fourni sur demande séparément de la rampe gaz.

Note

Pour le réglage de la rampe gaz voir les instructions qui l'accompagnent.

GAS 3 - 4

IMPIANTO ELETTRICO ESEGUITO IN FABBRICA
 WERKSEITIG AUSGEFÜHRTE ELEKTROANLAGE
 ELECTRICAL EQUIPMENT FACTORY-SET
 INSTALLATION ELECTRIQUE REALISEE EN USINE

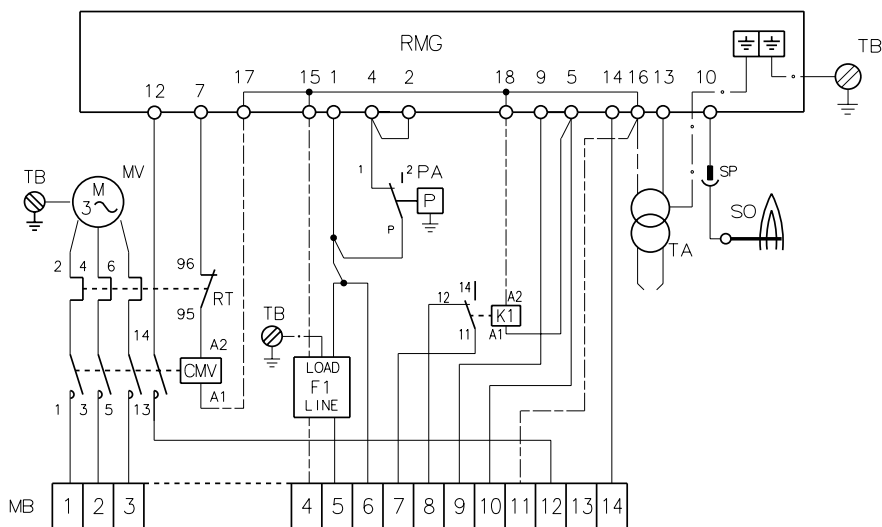


(A)

D2855

GAS 5 - 6

IMPIANTO ELETTRICO ESEGUITO IN FABBRICA
 WERKSEITIG AUSGEFÜHRTE ELEKTROANLAGE
 ELECTRICAL EQUIPMENT FACTORY-SET
 INSTALLATION ELECTRIQUE REALISEE EN USINE



(B)

D2861

IMPIANTO ELETTRICO

eseguito in fabbrica

SCHEMA (A)

Bruciatori GAS 3 - 4 (monofase)

SCHEMA (B)

Bruciatori GAS 5 - 6 (trifase)

- Questi modelli lasciano la fabbrica previsti per alimentazione elettrica **400 V**.
- Se l'alimentazione è **230 V**, cambiare il collegamento del motore (da stella a triangolo) e la taratura del relè termico.

LEGENDA SCHEMA (A) - (B)

- C - Condensatore
- CMV - Contattore motore
- F1 - Filtro contro radiodisturbi
- K1 - Relè
- RMG - Apparecchiatura elettrica
- MB - Morsettiera bruciatore
- MV - Motore ventilatore
- PA - Pressostato aria
- RT - Relè termico
- SO - Sonda di ionizzazione
- SP - Spina-presa
- TA - Trasformatore d'accensione
- TB - Terra bruciatore

ATTENZIONE

In caso di alimentazione fase/ fase, è necessario eseguire un ponte nella morsettiera dell'apparecchiatura tra il morsetto 6 e il morsetto di terra.

ELEKTROANLAGE

werkseitig ausgeführt

SCHEMA (A)

Brenner GAS 3 - 4 (einphasig)

SCHEMA (B)

Brenner GAS 5 - 6 (dreiphasig)

- Diese Modelle werden werkseitig für **400 V** Stromversorgung vorbereitet.
- Falls die Stromversorgung **230 V** beträgt, den Motoranschluß (von Stern- auf Dreieckschaltung) und die Einstellung des Überstromauslösers verändern.

ZEICHENERKLÄRUNG SCHEMEN (A) - (B)

C	- Kondensator
CMV	- Motorkontaktgeber
F1	- Funkentstörer
K1	- Relais
RMG	- Steuergerät
MB	- Klemmenbrett Brenner
MV	- Gebläsemotor
PA	- Luftdruckwächter
RT	- Überstromauslöser
SO	- Ionisationssonde
SP	- Steckanschluß
TA	- Zündtransformator
TB	- Brennererdung

ACHTUNG

Im Falle einer Phase-Phase-Versorgung muss eine Überbrückung im Stecksockel des Steuergeräts zwischen der Klemme 6 und der Erdklemme ausgeführt werden.

ELECTRICAL SYSTEM

as set up by the manufacturer

LAYOUT (A)

Burners GAS 3 - 4 (single-phase)

LAYOUT (B)

Burners GAS 5 - 6 (three-phase)

- These models leave the factory preset for **400 V** power supply.
- If **230 V** power supply is used, change the motor connection from star to delta and change the setting of the thermal cut-out as well.

KEY TO LAYOUTS (A) - (B)

C	- Capacitor
CMV	- Motor contactor
F1	- Protection against radio interference
K1	- Relay
RMG	- Control box
MB	- Burner terminal strip
MV	- Fan motor
PA	- Air pressure switch
RT	- Thermal cut-out
SO	- Ionisation probe
SP	- Plug-socket
TA	- Ignition transformer
TB	- Burner ground

ATTENTION

In the case of phase-phase feed, a bridge must be fitted on the control box terminal strip between terminal 6 and the earth terminal.

INSTALLATION ELECTRIQUE

réalisée en usine

SCHEMA (A)

Brûleurs GAS 3 - 4 (monophasés)

SCHEMA (B)

Brûleurs GAS 5 - 6 (triphasés)

- Les modèles GAS 5 - 6 triphasés quittent l'usine prévus pour une alimentation électrique à **400 V**.
- Si l'alimentation est à **230 V**, modifier le branchement du moteur (d'étoile à triangle) et le réglage du relais thermique.

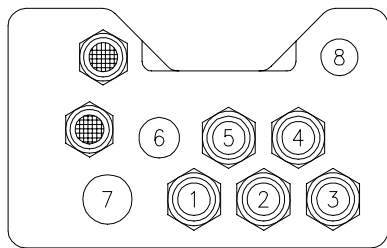
LEGENDE SCHEMAS (A) - (B)

C	- Condensateur
CMV	- Contacteur moteur
F1	- Protection contre parasites radio
K1	- Relais
RMG	- Coffret de sécurité
MB	- Porte-bornes brûleur
MV	- Moteur ventilateur
PA	- Pressostat air
RT	- Relais thermique
SO	- Sonde d'ionisation
SP	- Fiche-prise
TA	- Transformateur d'allumage
TB	- Mise à la terre brûleur

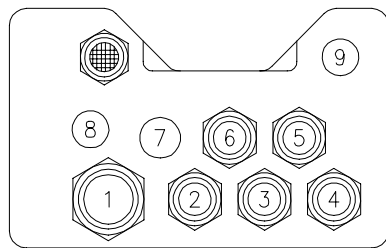
ATTENTION

En cas d'alimentation phase/ phase, il est nécessaire de relier la borne 6 à la borne de terre dans le bornier de la boîte de contrôle.

GAS 3 - 4



GAS 5 - 6

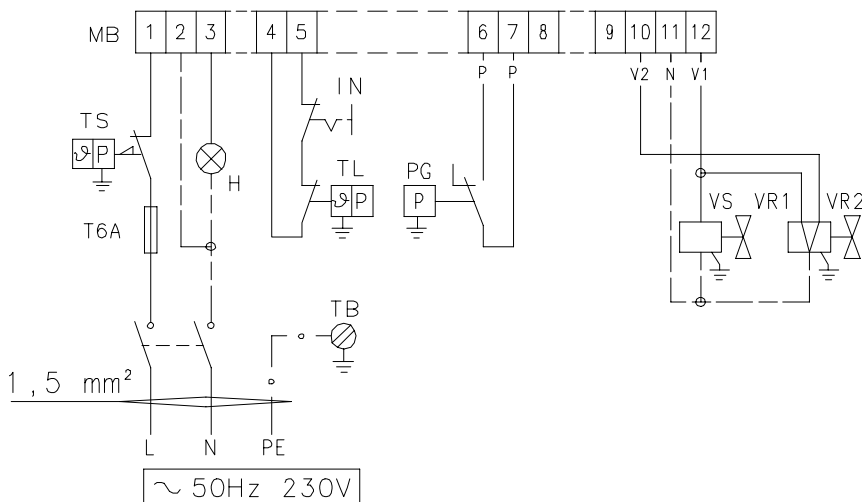


(A)

D995

(B)

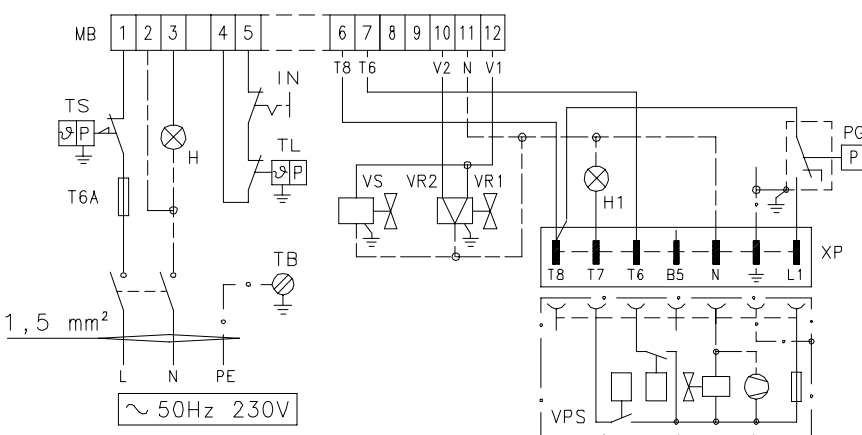
IMPIANTO ELETTRICO ESEGUITO DALL'INSTALLATORE
 VOM INSTALLATEUR AUSZUFÜHRENDE ELEKTROINSTALLATION
 ELECTRICAL CONNECTION OF BURNER BY INSTALLER
 RACCORDEMENT BRULEUR EFFECTUE PAR L'INSTALLATEUR
GAS 3 - 4



(C)

D2851

IMPIANTO ELETTRICO ESEGUITO DALL'INSTALLATORE
 VOM INSTALLATEUR AUSZUFÜHRENDE ELEKTROINSTALLATION
 ELECTRICAL CONNECTION OF BURNER BY INSTALLER
 RACCORDEMENT BRULEUR EFFECTUE PAR L'INSTALLATEUR
GAS 3 - 4



(D)

D2852

COLLEGAMENTI ELETTRICI

Eseguito dall'installatore.

Usare cavi flessibili secondo norma EN 60 335-1:

- se sotto guaina di PVC almeno tipo H05 VV-F;
- se sotto guaina di gomma almeno tipo H05 RR-F.

FISSAGGIO CAVI (A) - (B)

Tutti i cavi da collegare alla morsettiera 7)(A)p.10 del bruciatore vanno fatti passare dai passacavi 8)(A)p.10. L'utilizzo dei passacavi e dei fori pretranciati può avvenire in vari modi; a scopo esemplificativo indichiamo il modo seguente:

GAS 3 - 4 (A)

- 1- Pg 13,5 Alimentazione monofase
- 2- Pg 13,5 Telecomando TL
- 3- Pg 13,5 Valvole gas
- 4- Pg 13,5 Pressostato gas o dispositivo per il controllo di tenuta valvole
- 5- Pg 13,5 Bocchettone disponibile
- 6- Pg 13,5 Foro per eventuale bocchettone
- 7- Pg 21 Foro per eventuale bocchettone
- 8- Pg 11 Foro per eventuale bocchettone

GAS 5 (B)

- 1- Pg 21 Alimentazione trifase
- 2- Pg 13,5 Alimentazione monofase
- 3- Pg 13,5 Telecomando TL
- 4- Pg 13,5 Valvole gas
- 5- Pg 13,5 Pressostato gas o dispositivo per il controllo di tenuta valvole
- 6- Pg 13,5 Bocchettone disponibile
- 7- Pg 13,5 Foro per eventuale bocchettone
- 8- Pg 11 Foro per eventuale bocchettone
- 9- Pg 11 Foro per eventuale bocchettone

Per garantire il grado di protezione IP40, chiudere i fori dei bocchettoni inutilizzati.

**SCHEMA (C) - Alimentazione monofase
 Allacciamento elettrico bruciatori GAS 3 - 4
 senza controllo tenuta valvole gas.**

**SCHEMA (D) - Alimentazione monofase
 Allacciamento elettrico bruciatori GAS 3 - 4
 con controllo tenuta valvole gas VPS.**

Il controllo tenuta valvole gas avviene subito prima di ogni avviamento del bruciatore.

LEGENDA SCHEMI (C) - (D)

- IN - Interruttore elettrico per arresto manuale bruciatore
- MB - Morsettiera bruciatore
- PG - Pressostato gas di min.
- H - Segnalazione di blocco a distanza
- H1 - Segnalazione di blocco del controllo di tenuta a distanza
- TL - Telecomando di limite: ferma il bruciatore quando la temperatura o la pressione in caldaia raggiunge il valore prestabilito.
- TS - Telecomando di sicurezza: interviene in caso di TL guasto.
- VR1 - Valvola gas 1° stadio
- VR2 - Valvola gas 2° stadio
- VS - Valvola di sicurezza
- XP - Spina per controllo tenuta

ELEKTROANLAGE

Vom Installateur auszuführen.

Gemäß Norm EN 60 335-1 biegsame Kabel verwenden:

- falls unter PVC-Mntel mindestens den Typ H05 VV-F verwenden;
- falls unter Gummimantel mindestens den Typ H05 RR-F verwenden.

KABELBEFESTIGUNG (A) - (B)

Alle mit dem Klemmenbrett 7)(A)S.10 des Brenners zu verbindenden Kabel sind durch die entsprechenden Kabeldurchgänge 8)(A)S.10 zu führen. Die Kabeldurchgänge und die Vorbohrungen können auf verschiedene Arten genutzt werden. Als Beispiel:

GAS 3 - 4 (A)

- 1- Pg 13,5 Einphasenspeisung
- 2- Pg 13,5 Fernsteuerung TL
- 3- Pg 13,5 Gasventile
- 4- Pg 13,5 Gasdruckwächter oder Dichtheitskontrolle der Gasventile
- 5- Pg 13,5 Verfügbare Stutzen
- 6- Pg 13,5 Loch für eventuellen Stutzen
- 7- Pg 21 Loch für eventuellen Stutzen
- 8- Pg 11 Loch für eventuellen Stutzen

GAS 5 (B)

- 1- Pg 21 Drehstromspeisung
- 2- Pg 13,5 Einphasenspeisung
- 3- Pg 13,5 Fernsteuerung TL
- 4- Pg 13,5 Gasventile
- 5- Pg 13,5 Gasdruckwächter oder Dichtheitskontrolle der Gasventile
- 6- Pg 13,5 Verfügbare Stutzen
- 7- Pg 13,5 Loch für eventuellen Stutzen
- 8- Pg 11 Loch für eventuellen Stutzen
- 9- Pg 11 Loch für eventuellen Stutzen

Um dem von IP 40 vorgeschriebenen Schutzgrad zu gewährleisten, die Öffnungen der nicht verwendeten Stutzen abdecken

SCHEMA (C) - Einphasenspeisung

Elektroanschluß der Brenner GAS 3 - 4 ohne Dichtheitskontrolle der Gasventile.

SCHEMA (D) - Einphasenspeisung

Elektroanschluß der Brenner GAS 3 - 4 mit Dichtheitskontrolle VPS der Gasventile.

Die Dichtheitskontrolle der Gasventile 8)-9)S.10 erfolgt umgehend vor jedem Brennerstart.

ZEICHENERKLÄRUNG SCHEMEN (C) - (D)

- IN - Schalter für das manuelle Ausschalten des Brenners
- MB - Klemmenbrett Brenner
- PG - Gas-Mindestdruckwächter
- H - Störabschaltung-Fernmeldung
- H1 - Störabschaltung-Fernmeldung der Dichtheitskontrolle
- TL - Begrenzungsfernsteuerung: schaltet den Brenner aus, wenn die Temperatur oder der Kesseldruck den festgelegten Höchstwert erreichen.
- TS - Sicherheitsfernsteuerung: tritt bei Defekt an TL in Aktion.
- VR1 - Gasventil 1. Stufe
- VR2 - Gasventil 2. Stufe
- VS - Sicherheitsventil
- XP - Stecker für die Dichtheitskontrollleinrichtung

ELECTRICAL SYSTEM

Installer-set.

Use flexible cables according to EN 60 335-1

- Regulations:
- if in PVC boot, use at least H05 VV-F;
 - if in rubber boot, use at least H05 RR-F.

CABLE SECURING (A) - (B)

All cables to be connected to the burner terminal strip 7)(A)p.10 should pass through fair leads 8)(A)p.10. The fair leads and pre-cut holes can be used in various ways. One example is given below:

GAS 3 - 4 (A)

- 1- Pg 13,5 Single-phase power supply
- 2- Pg 13,5 Remote control device TL
- 3- Pg 13,5 Gas valves
- 4- Pg 13,5 Gas pressure switch or gas valve leak detection control device
- 5- Pg 13,5 Spare fairlead
- 6- Pg 13,5 Fair lead fitting hole, if required
- 7- Pg 21 Fair lead fitting hole, if required
- 8- Pg 11 Fair lead fitting hole, if required

GAS 5 (B)

- 1- Pg 21 Three-phase power supply
- 2- Pg 13,5 Single-phase power supply
- 3- Pg 13,5 Remote control device TL
- 4- Pg 13,5 Gas valves
- 5- Pg 13,5 Gas pressure switch or gas valve leak detection control device
- 6- Pg 13,5 Spare fairlead
- 7- Pg 13,5 Fair lead fitting hole, if required
- 8- Pg 11 Fair lead fitting hole, if required
- 9- Pg 11 Fair lead fitting hole, if required

To ensure that the IP 40 protection classification is maintained, close all unused fair lead fitting holes.

LAYOUT (C) - The GAS 3 - 4 Models electrical connection single-phase power supply without leak detection control device.

LAYOUT (D) - The GAS 3 - 4 Models electrical connection single-phase power supply with VPS leak detection control device.

Gas valve 8)-9)p. 10 leak detection control takes place immediately before every burner starting.

KEY TO LAYOUTS (C) - (D)

- IN - Manual burner stop switch
- MB - Burner terminal strip
- PG - Min. gas pressure switch
- H - Remote lock-out signal
- H1 - Remote lock-out signal of leak detection control device
- TL - Load limit remote control system: shuts down the burner when the boiler temperature or pressure reaches the preset value.
- TS - Safety load control system: operates when TL is faulty.
- VR1 - Gas valve, stage 1
- VR2 - Gas valve, stage 2
- VS - Safety valve
- XP - Plug for leak detection control device

RACCORDEMENT ELECTRIQUE

Effectué par l'installateur.

Utiliser des câbles flexibles selon la norme EN 60 335-1:

- si en gaine PVC, au moins type H05 VV-F;
- si en gaine caoutchouc, au moins type H05 RR-F.

FIXATION CABLES (A) - (B)

Tous les câbles à raccorder au porte-bornes 7)(A)p.10 du brûleur doivent passer dans les passe-câbles 8)(A)p.10. L'utilisation des passe-câble et des trous prédecoupés peut se faire de différentes manières: à titre d'exemple nous indiquons le mode suivant:

GAS 3 - 4 (A)

- 1- Pg 13,5 Alimentation monophasée
- 2- Pg 13,5 Télécommande TL
- 3- Pg 13,5 Vannes gaz
- 4- Pg 13,5 Pressostat gaz ou dispositif de contrôle d'étanchéité vannes gaz
- 5- Pg 13,5 Presse-étoupe disponible
- 6- Pg 13,5 Trou pour éventuel presse-étoupe
- 7- Pg 21 Trou pour éventuel presse-étoupe
- 8- Pg 11 Trou pour éventuel presse-étoupe

GAS 5 (B)

- 1- Pg 21 Alimentation triphasée
- 2- Pg 13,5 Alimentation monophasée
- 3- Pg 13,5 Télécommande TL
- 4- Pg 13,5 Vannes gaz
- 5- Pg 13,5 Pressostat gaz ou dispositif de contrôle d'étanchéité vannes gaz
- 6- Pg 13,5 Presse-étoupe disponible
- 7- Pg 13,5 Trou pour éventuel presse-étoupe
- 8- Pg 11 Trou pour éventuel presse-étoupe
- 9- Pg 11 Trou pour éventuel presse-étoupe

Pour garantir le degré de protection IP 40, boucher les trous des presse-étoupe inutilisés.

SCHEMA (C) - Alimentation monophasée Branchement électrique brûleurs GAS 3 - 4 sans dispositif de contrôle d'étanchéité.

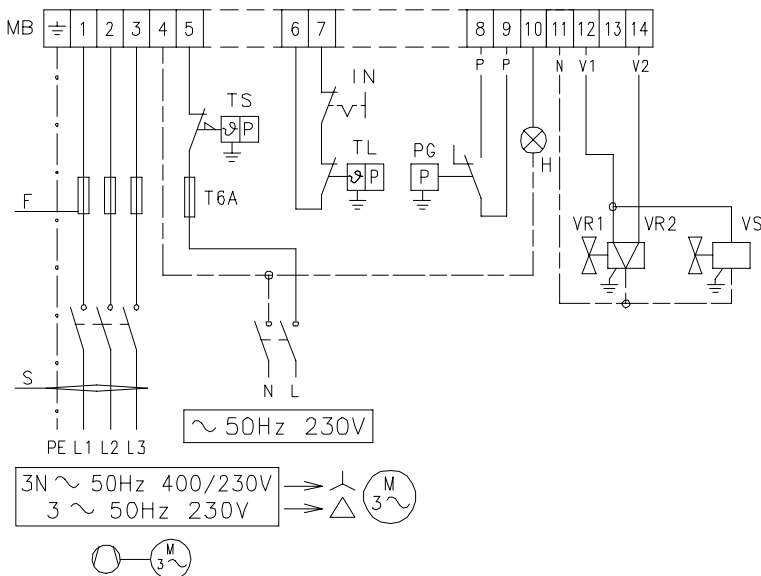
SCHEMA (D) - Alimentation monophasée Branchement électrique brûleurs GAS 3 - 4 avec dispositif de contrôle d'étanchéité VPS.

Le contrôle d'étanchéité des vannes 8)-9)p.10 se fait juste avant chaque mise en marche du brûleur.

LEGENDE SCHEMAS (C) - (D)

- IN - Interrupteur électrique pour arrêt manuel brûleur
- MB - Porte-bornes brûleur
- PG - Pressostat gaz seuil minimum
- H - Signalisation blocage brûleur à distance
- H1 - Signalisation blocage contrôle d'étanchéité à distance
- TL - Télécommande de limite: arrête le brûleur quand la température ou la pression dans la chaudière a atteint la valeur fixée.
- TS - Télécommande de sécurité: intervient quand le TL tombe en panne.
- VR1 - Vanne gaz, 1ère allure
- VR2 - Vanne gaz, 2ème allure
- VS - Vanne de sécurité
- XP - Fiche pour le contrôle d'étanchéité

IMPIANTO ELETTRICO ESEGUITO DALL'INSTALLATORE
 VOM INSTALLATEUR AUSZUFÜHRENDE ELEKTROINSTALLATION
 ELECTRICAL CONNECTION OF BURNER BY INSTALLER
 RACCORDEMENT BRULEUR EFFECTUE PAR L'INSTALLATEUR
GAS 5 - 6



Sezione cavi - Kabelquerschnitt - Cable section - Section câbles:

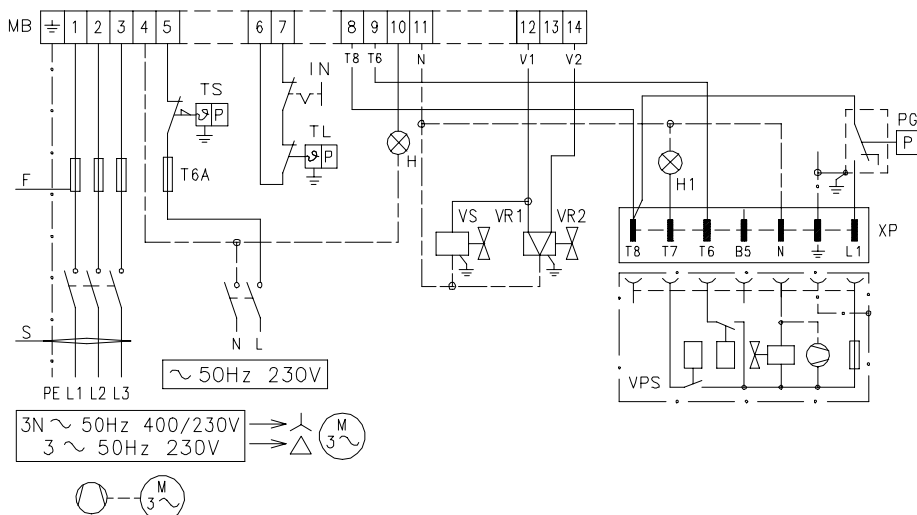
	GAS 5		GAS 6	
	230 V	400 V	230 V	400 V
F	A	6	16	10
L	mm ²	1,5	1,5	1,5

Sezione non indicata - Nicht aufgeführte Kabelquerschnitte -
 Section when not indicated - Section câbles non indiquée: 1,5 mm²

(A)

D2862

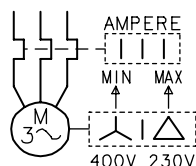
IMPIANTO ELETTRICO ESEGUITO DALL'INSTALLATORE
 VOM INSTALLATEUR AUSZUFÜHRENDE ELEKTROINSTALLATION
 ELECTRICAL CONNECTION OF BURNER BY INSTALLER
 RACCORDEMENT BRULEUR EFFECTUE PAR L'INSTALLATEUR
GAS 5 - 6



(B)

D2860

TARATURA RELE' TERMICO
 EINSTELLUNG THERMORELAIS
 CALIBRATION OF THERMAL RELAY
 REGLAGE RELAIS THERMIQUE



(C)

D867

SCHEMA (A) - Alimentazione trifase
Allacciamento elettrico bruciatori GAS 5 - 6
senza controllo tenuta valvole gas.

SCHEMA (B) - Alimentazione trifase
Allacciamento elettrico bruciatori GAS 5 - 6
con controllo tenuta valvole gas VPS.

Il controllo tenuta valvole avviene prima di ogni avviamento del bruciatore.

LEGENDA SCHEMI (A) - (B)

- IN - Interruttore elettrico per arresto manuale bruciatore
- MB - Morsettiera bruciatore
- PG - Pressostato gas di min.
- H - Segnalazione di blocco a distanza
- H1 - Segnalazione di blocco del controllo di tenuta a distanza
- TL - Telecomando di limite: ferma il bruciatore quando la temperatura o la pressione in caldaia raggiunge il valore prestabilito.
- TS - Telecomando di sicurezza: interviene in caso di TL guasto
- VR1 - Valvola gas 1° stadio
- VR2 - Valvola gas 2° stadio
- VS - Valvola di sicurezza
- XP - Spina per controllo di tenuta

SCHEMA (C)

Taratura relè termico 6)(A) p. 10

Serve ad evitare la bruciatura del motore per un forte aumento dell'assorbimento dovuto alla mancanza di una fase.

- Se il motore è alimentato a stella, **400 V**, il cursore va posizionato sul "MIN".
- Se è alimentato a triangolo, **230 V**, il cursore va posizionato sul "MAX".

Se la scala del relè termico non comprende l'assorbimento di targa del motore a 400 V, la protezione è assicurata lo stesso.

Note

I modelli GAS 5 - 6 trifase lasciano la fabbrica previsti per alimentazione elettrica 400 V. Se l'alimentazione è 230 V, cambiare il collegamento del motore (da stella a triangolo) e la taratura del relè termico.

I bruciatori GAS 3 - 4 - 5 - 6 sono stati omologati per funzionamento intermittente. Ciò significa che devono fermarsi "per Norma" almeno 1 volta ogni 24 ore per permettere all'apparecchiatura elettrica di effettuare un controllo della propria efficienza all'avviamento. Normalmente l'arresto del bruciatore viene assicurato dal telecomando della caldaia.

Se così non fosse è necessario applicare in serie a IN un interruttore orario che provveda all'arresto del bruciatore almeno 1 volta ogni 24 ore.

ATTENZIONE: Non invertire il neutro con la fase nella linea di alimentazione elettrica. L'eventuale inversione comporterebbe un arresto in blocco per mancata accensione.

**SCHEMA (A) - Dreiphasenspeisung
Elektroanschluß der Brenner GAS 5 - 6 ohne
Dichtheitskontrolle der Gasventile.**

**SCHEMA (B) - Dreiphasenspeisung
Elektroanschluß der Brenner GAS 5 - 6 mit
Dichtheitskontrolle VPS der Gasventile.**

Die Dichtheitskontrolle der Gasventile erfolgt umgehend vor jedem Brennerstart.

ZEICHENERKLÄRUNG SCHEMEN (A) - (B)

- IN - Schalter für das manuelle Ausschalten des Brenners
- MB - Klemmleiste Brenner
- PG - Gas-Mindestdruckwächter
- H - Störabschaltung-Fernmeldung
- H1 - Störabschaltung-Fernmeldung der Dichtheitskontrolle
- TL - Begrenzungsfernsteuerung: schaltet den Brenner aus, wenn die Temperatur oder der Kesseldruck den festgelegten Höchstwert erreichen.
- TS - Sicherheitsfernsteuerung: tritt bei Defekt an TL in Aktion.
- VR1 - Gasventil 1. Stufe
- VR2 - Gasventil 2. Stufe
- VS - Sicherheitsventil
- XP - Stecker für die Dichtheitskontrollereinrichtung

SCHEMA (C)

Einstellung Überstromauslöser 6(A) S.10

Dieses schützt den Motor vor dem Durchbrennen wegen erhöhter Stromaufnahme infolge des Ausfallens einer Phase.

- Wenn der Motor über eine Sternschaltung mit 400 V- gespeist wird, muß der Zeiger auf "MIN"- Stellung positioniert werden.

-Bei Dreieck-Schaltung mit 230 V- Spannung, muß der Zeiger auf "MAX" gestellt werden.

Obwohl die Skala des Überstromauslösers nicht die Entnahmewerte vorsieht, die auf dem Typenschild des 400 V-Motors angegeben sind, wird der Schutz trotzdem gewährleistet.

Merke

Die Modelle GAS 5 - 6 dreiphasig werden werkseitig für 400 V Stromversorgung vorbereitet. Falls die Stromversorgung 230 V beträgt, den Motoranschluß (Stern- oder Dreieck-schaltung) und die Einstellung des Überstromauslösers verändern.

Die Brenner GAS 3 - 4 - 5 - 6 sind für intermittierenden Betrieb typgeprüft. Das bedeutet, daß sie - laut Vorschrift - wenigstens einmal pro 24 Stunden ausgeschaltet werden müssen, damit die Steuergeräte eine Prüfung ihrer Funktionstüchtigkeit bei Anfahren durchführen können. Das Ausschalten erfolgt gewöhnlich über die Fernsteuerung des Kessels.

Sollte dies nicht der Fall sein, muß an IN ein Zeitschalter reihengeschaltet werden, der ein Brennerausschalten einmal in 24 Stunden gewährleistet.

ACHTUNG: Den Nulleiter nicht mit dem Phasenleiter in der Leitung der Stromversorgung vertauschen. Die Folge einer solchen Vertauschung wäre eine Störabschaltung wegen nicht erfolgter Zündung.

LAYOUT (A) - The GAS 5 - 6 Models electrical connection three-phase power supply without leak detection control device.

LAYOUT (B) - The GAS 5 - 6 Models electrical connection three-phase power supply with VPS leak detection control device.

Gas valve leak detection control takes place immediately before every burner starting.

KEY TO LAYOUTS (A) - (B)

- IN - Manual burner stop switch
- MB - Burner terminal strip
- PG - Min. gas pressure switch
- H - Remote lock-out signal
- H1 - Remote lock-out signal of leak detection control device
- TL - Load limit remote control system: shuts down the burner when the boiler temperature or pressure reaches the pre-set value.
- TS - Safety load control system: operates when TL is faulty
- VR1 - Gas valve, stage 1
- VR2 - Gas valve, stage 2
- VS - Safety valve
- XP - Plug for leak detection control device

LAYOUT (C)

Calibration of thermal cut-out 6(A) p. 10

This is required to avoid motor burn-out in the event of a significant increase in power absorption caused by a missing phase.

- If the motor is star-powered, **400 V**, the cursor should be positioned to "MIN".

- If the motor is delta-powered, **230 V**, the cursor should be positioned to "MAX".

Even if the scale of the thermal cut-out does not include rated motor absorption at 400 V, protection is still ensured in any case.

N.B.

Models GAS 5 - 6 three-phase leave the factory preset for 400 V power supply. If 230 V power supply is used, change the motor connection from star to delta and change the setting of the thermal cut-out as well.

The GAS 3 - 4 - 5 - 6 burners have been type-approved for intermittent operation. This means they should compulsorily be stopped at least once every 24 hours to enable the control box to check its own efficiency at start-up. Burner halts are normally provided for automatically by the boiler load control system.

If this is not the case, a time switch should be fitted in series to IN to provide for burner shut-down at least once every 24 hours.

WARNING: Do not invert the neutral with the phase wire in the electricity supply line. Inverting the wires will make the burner go into lock-out because of firing failure

**SCHEMA (A) - Alimentation triphasée
Branchement électrique brûleurs GAS 5 - 6
sans dispositif de contrôle d'étanchéité.**

**SCHEMA (B) - Alimentation triphasée
Branchement électrique brûleurs GAS 5 - 6
avec dispositif de contrôle d'étanchéité VPS.**

Le contrôle d'étanchéité des vannes se fait juste avant chaque mise en marche du brûleur.

LEGENDE SCHEMAS (A) - (B)

- IN - Interrupteur électrique pour arrêt manuel brûleur
- MB - Porte-bornes brûleur
- PG - Pressostat gaz seuil minimum
- H - Signalisation blocage brûleur à distance
- H1 - Signalisation blocage contrôle d'étanchéité à distance
- TL - Télécommande de limite: arrête le brûleur quand la température ou la pression dans la chaudière a atteint la valeur fixée.
- TS - Télécommande de sécurité: intervient quand le TL tombe en panne
- VR1 - Vanne gaz, 1ère allure
- VR2 - Vanne gaz, 2ème allure
- VS - Vanne gaz de sécurité
- XP - Fiche pour le contrôle d'étanchéité

SCHEMA (C)

Réglage relais thermique 6(A) p. 10

Sert à éviter que le moteur brûle à cause d'une forte augmentation de l'absorption due à l'absence d'une phase.

- Si le moteur est alimenté en étoile, 400 V, le curseur doit être placé sur "MIN".

- S'il est alimenté en triangle, 230 V, le curseur doit être placé sur "MAX".

Si l'échelle du relais thermique ne comprend pas l'absorption indiquée sur la plaque du moteur à 400 V, la protection est quand même assurée.

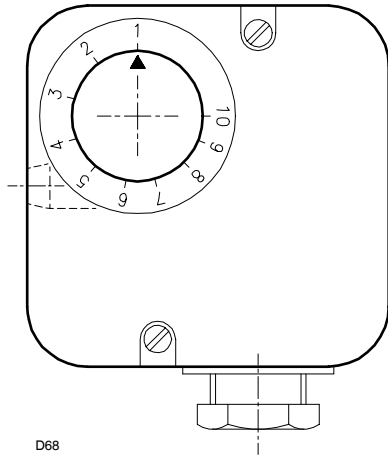
Note

Les modèles GAS 5 - 6 triphasés quittent l'usine prévus pour l'alimentation électrique à **400 V**. Si l'alimentation est à **230 V**, changer la connexion du moteur (d'étoile à triangle) et le réglage du relais thermique.

Les modèles GAS 3 - 4 - 5 - 6 ont été homologués pour fonctionner de façon intermittente. Cela veut dire qu'ils doivent s'arrêter selon les normes au moins 1 fois toutes les 24 heures pour permettre au boîtier d'effectuer un contrôle de son efficacité au moment du démarrage. Normalement l'arrêt du brûleur est assuré par le thermostat de la chaudière. S'il n'en était pas ainsi, il faudrait appliquer en série au IN un interrupteur horaire qui commanderait l'arrêt du brûleur au moins 1 fois toutes les 24 heures.

ATTENTION: Dans la ligne d'alimentation électrique, ne pas inverser le neutre avec la phase. L'inversion éventuelle provoquerait un blocage dû à l'absence d'allumage.

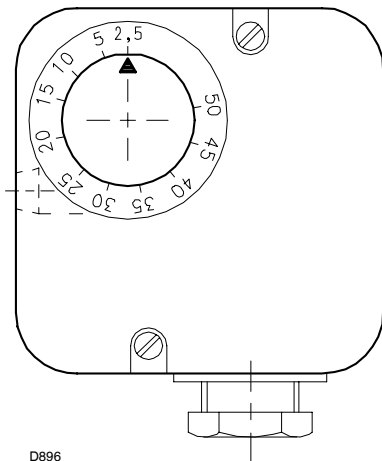
PRESSOSTATO ARIA
 LUFT-DRUCKWÄCHTER
 AIR PRESSURE SWITCH
 PRESSOSTAT AIR



D88

(A)

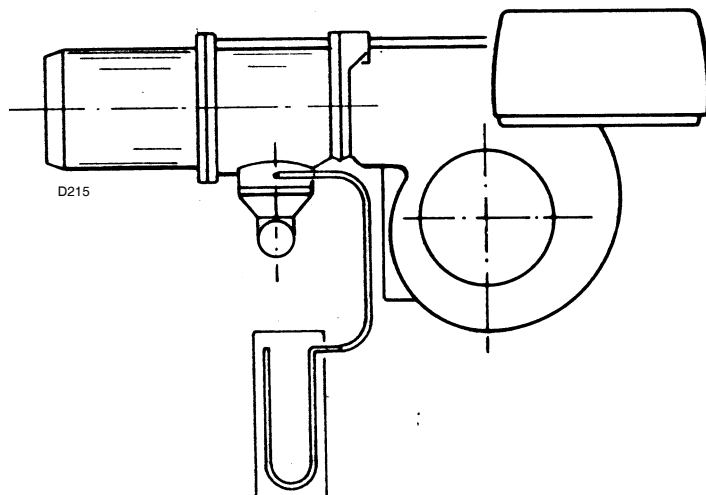
PRESSOSTATO GAS DI MINIMA
 GAS-MINDESTDRUCKWÄCHTER
 MIN. GAS PRESSURE SWITCH
 PRESSOSTAT GAZ MINIMUM



D896

(B)

MANOMETRO A U
 U-ROHR-MANOMETER
 U-TYPE MANOMETER
 MANOMETRE EN U



D215

(C)

REGOLAZIONI PRIMA DELL'ACCENSIONE

La regolazione della testa di combustione, aria e gas, è già stata descritta a pag. 18.

Altre regolazioni da fare sono:

- Aprire le valvole manuali poste a monte della rampa del gas.
- Regolare il pressostato aria all'inizio scala (A).
- Regolare il pressostato gas di minima all'inizio scala (B).
- Sfiatare l'aria dalla tubazione del gas.
 E' consigliabile portare all'esterno dell'edificio con un tubo in plastica l'aria sfiatata fino ad avvertire l'odore del gas.
- Montare un manometro a U (C) sulla presa di pressione del gas del manicotto.
 Serve a ricavare approssimativamente la potenza del bruciatore mediante i diagrammi di pag. 14.
- Collegare in parallelo alle due elettrovalvole del gas VR e VS due lampadine o tester per controllare il momento dell'arrivo della tensione.
 Questa operazione non è necessaria se ognuna delle due elettrovalvole è munita di una spia luminosa che segnala la tensione elettrica.
- Lasciare com'è la regolazione della serranda aria (a circa metà della sua corsa).

Prima di accendere il bruciatore, è opportuno regolare la rampa del gas in modo che l'accensione avvenga nelle condizioni di massima sicurezza e cioè con una piccola portata di gas.

AVVIAMENTO BRUCIATORE

Chiudere i telecomandi.

Appena il bruciatore si avvia controllare il senso di rotazione del motore.

Verificare che le lampadine o i tester collegati alle elettrovalvole, o le spie luminose sulle elettrovalvole stesse, indichino assenza di tensione. Se segnalano tensione, fermare immediatamente il bruciatore e controllare i collegamenti elettrici.

ACCENSIONE BRUCIATORE

Dopo aver fatto quanto descritto al punto precedente, il bruciatore dovrebbe accendersi. Se invece il motore si avvia ma non compare la fiamma e l'apparecchiatura va in blocco, sbloccare ed attendere un nuovo tentativo d'avviamento.

Se l'accensione continua a mancare può essere che il gas non arrivi alla testa di combustione entro il tempo di sicurezza di 3s. Aumentare allora la portata del gas all'accensione.

L'arrivo del gas al manicotto è evidenziato dal manometro ad U (C).

Ad accensione avvenuta, passare alla completa regolazione del bruciatore.

EINSTELLUNGEN VOR DER ZÜNDUNG

Die Einstellung des Flammkopfs, von Luft und Gas, ist bereits auf Seite 19 beschrieben worden.

Weitere Einstellungen sind:

- Handbetätigte Ventile vor der Gasarmatur öffnen.
- Den Luft-Druckwächter auf den Skalenanfangswert (A) einstellen.
- Den Gas-Mindestdruckwächter auf den Skalenanfangswert (B) einstellen.
- Die Luft aus der Gasleitung entlüften.
Es wird empfohlen, die abgelassene Luft über einen Kunststoffschlauch ins Freie abzuführen, bis der Gasgeruch wahrnehmbar ist.
- Ein U Manometer (C) auf den Gasanschluß der Muffe einbauen.
Hiermit wird die ungefähre Brennerleistung anhand des Diagramms auf Seite 14 ermittelt.
- Parallel zu den beiden Gas-Magnetventilen VR und VS zwei Glühbirnen oder einen Tester anschließen, um den Zeitpunkt der Spannungszufuhr zu überprüfen.
Dieses Verfahren ist nicht notwendig, falls die beiden Magnetventile mit einer Kontrolllampe ausgestattet sind, die die Elektrospannung anzeigt.
- Luftklappenposition nicht ändern (ungefähr mittlere Position).

Vor dem Zünden des Brenners sind die Gasarmaturen so einzustellen, daß die Zündung unter Bedingungen höchster Sicherheit bei einem geringen Gasdurchsatz erfolgt.

ANFAHREN DES BRENNERS

Die Fernsteuerungen schließen.

Sobald der Brenner anfährt, den Drehsinn des Motors kontrollieren.

Kontrollieren, daß an den an die Magnetventile angeschlossenen Kontrolllampen und Spannungsmessern, oder an den Kontrolllampen auf den Magnetventilen, keine Spannung anliegt. Wenn Spannung vorhanden ist, sofort den Brenner ausschalten und die Elektroanschlüsse überprüfen.

ZÜNDUNG DES BRENNERS

Wenn alle vorab angeführten Anleitungen beachtet worden sind, müßte der Brenner anfahren. Wenn hingegen der Motor läuft, aber die Flamme nicht erscheint und eine Geräte-Störabschaltung erfolgt, entriegeln und das Anfahren wiederholen.

Sollte die Zündung immer noch nicht stattfinden, könnte dies davon abhängen, daß das Gas nicht innerhalb der vorbestimmten Sicherheitszeit von 3 s den Flammkopf erreicht. In diesem Fall den Gasdurchsatz bei Zündung erhöhen. Das U-Rohr-Manometer (C) zeigt den Gaseintritt an der Muffe an.

Nach erfolgter Zündung den Brenner vollständig einstellen.

ADJUSTMENTS BEFORE FIRST FIRING

Adjustment of the combustion head, and air and gas deliveries has been illustrated on page 19.

In addition, the following adjustments must also be made:

- Open manual valves up-line from the gas train.
- Adjust the air pressure switch to the zero position of the scale (A).
- Adjust the minimum gas pressure switch to the start of the scale (B).
- Purge the air from the gas line.
Continue to purge the air (we recommend using a plastic tube routed outside the building) until gas is smelt.
- Fit a U-type manometer (C) to the gas pressure test point on the sleeve.
The manometer readings are used to calculate the operation burner power using the graphs on page 14.
- Connect two lamps or testers to the two gas line solenoid valves VR and VS to check the exact moment at which voltage is supplied.
This operation is unnecessary if each of the two solenoid valves is equipped with a pilot light that signals voltage passing through.
- Leave the air gate valve calibration as it is (i.e. about half way across its stroke).

Before starting up the burner it is good practice to adjust the gas train so that ignition takes place in conditions of maximum safety, i.e. with gas delivery at the minimum.

BURNER STARTING

Close the remote control devices.

As soon as the burner starts check the direction of rotation of the motor.

Make sure that the lamps or testers connected to the solenoids, or pilot lights on the solenoids themselves, indicate that no voltage is present. If voltage is present, then immediately stop the burner and check electrical connections.

BURNER FIRING

Having completed the checks indicated in the previous heading, the burner should fire. If the motor starts but the flame does not appear and the control box goes into lock-out, reset and wait for a new firing attempt.

If firing is still not achieved, it may be that gas is not reaching the combustion head within the safety time period of 3 seconds.

In this case increase gas firing delivery.

The arrival of gas at the sleeve is indicated by the U-type manometer (C).

Once the burner has fired, you can now proceed with global calibration operations.

REGLAGES AVANT L'ALLUMAGE

Le réglage de la tête de combustion, air et gaz, a déjà été décrit page 19.

Les autres réglages à effectuer sont les suivants:

- Ouvrir les vannes manuelles situées en amont de la rampe du gaz.
- Régler le pressostat air en début d'échelle (A).
- Régler le pressostat de seuil minimum gaz en début d'échelle (B).
- Purger le conduit gaz de l'air.
Il est conseillé d'évacuer l'air purgé en dehors des locaux par un tuyau en plastique jusqu'à ce que l'on sente l'odeur caractéristique du gaz.
- Monter un manomètre en U (C) sur la prise de pression du gaz du manchon.
Celui-ci servira à mesurer approximativement la puissance du brûleur à l'aide des diagrammes de la page 14.
- Raccorder en parallèle aux deux électrovannes du gaz VR et VS deux lampes ou testeurs pour contrôler le moment de la mise sous tension.
Cette opération n'est pas nécessaire si chacune des deux électrovannes est munie d'un voyant lumineux signalant la tension électrique.
- Ne pas modifier l'étalonnage du volet air (à environ la moitié de sa course).

Avant d'allumer le brûleur, régler la rampe du gaz afin que l'allumage se fasse dans les conditions de sécurité maximum, c'est à dire avec un débit de gaz très faible.

DEMARRAGE BRULEUR

Fermer les télécommandes.

Dès que le brûleur démarre, contrôler le sens de rotation du moteur.

Vérifier que les ampoules ou les testeurs raccordés aux électrovannes, ou les voyants sur les électrovannes, indiquent une absence de tension. S'ils signalent une tension, arrêter immédiatement le brûleur et contrôler les raccordements électriques.

ALLUMAGE BRULEUR

Après avoir effectué les opérations décrites au point précédent, le brûleur devrait s'allumer. Si le moteur démarre mais la flamme n'apparaît pas et le boîtier de contrôle se bloque, réarmer et faire une nouvelle tentative de démarrage.

Si l'allumage ne se fait toujours pas, il se peut que le gaz n'arrive pas à la tête de combustion dans le temps de sécurité de 3 s. Dans ce cas, augmenter le débit du gaz à l'allumage. L'arrivée du gaz au manchon est mise en évidence par le manomètre en U (C).

Quand l'allumage est fait, passer au réglage complet du brûleur.

REGOLAZIONE BRUCIATORE

Per ottenere una regolazione ottimale del bruciatore è necessario effettuare l'analisi dei gas di scarico della combustione all'uscita della caldaia.

Regolare in successione:

(con rampa gas secondo norma EN 676)

1 - Potenza all'accensione

2 - Potenza massima bruciatore

3 - Pressostato aria

4 - Pressostato gas di minima

1 - POTENZA ALL'ACCENSIONE

Secondo norma EN 676.

Bruciatori con potenza MAX fino a 120 kW

L'accensione può avvenire alla potenza max di funzionamento. Esempio:

- potenza max di funzionamento : 120 kW
- potenza max all'accensione : 120 kW

Bruciatori con potenza MAX oltre i 120 kW

L'accensione deve avvenire ad una potenza ridotta rispetto alla potenza max di funzionamento.

Se la potenza all'accensione non supera i 120 kW, nessun calcolo è necessario. Se invece la potenza all'accensione supera i 120 kW, la norma stabilisce che il suo valore sia definito in funzione del tempo di sicurezza "ts" dell'apparecchiatura elettrica:

- per $t_s = 2s$ la potenza all'accensione deve essere uguale o inferiore a 1/2 della potenza massima di funzionamento;
- per $t_s = 3s$ la potenza all'accensione deve essere uguale o inferiore a 1/3 della potenza massima di funzionamento.

Esempio:

potenza MAX di funzionamento 600 kW.

La potenza all'accensione deve essere uguale o inferiore a:

- 300 kW con $t_s = 2s$;
- 200 kW con $t_s = 3s$.

Per misurare la potenza all'accensione:

- Scollegare la spina-presa 15)(A)p.10 sul cavo della sonda di ionizzazione (il bruciatore si accende e va in blocco dopo il tempo di sicurezza).
- Eseguire 10 accensioni con blocchi consecutivi.
- Leggere al contatore la quantità di gas bruciata.

Questa quantità deve essere uguale o inferiore a quella data dalla formula:

Nm^3/h (portata max. bruciatore)

360

Esempio per gas G 20 (10 kWh/Nm³):

potenza max. di funzionamento, 600 kW

corrispondenti a 60 Nm³/h.

Dopo 10 accensioni con blocco la portata letta al contatore deve essere uguale o minore di:

$60 : 360 = 0,166 Nm^3$.

BRENNEREINSTELLUNG

Für die optimale Einstellung des Brenners sollen die Abgase am Kesselausgang analysiert werden.

- Nacheinander einstellen:
(Gasarmaturen gemäß Norm EN 676)
1 - Zündleistung
2 - Höchstleistung des Brenners
3 - Luft-Druckwächter
4 - Gas-Mindestdruckwächter

1 - ZÜNDLEISTUNG

Nach Norm EN 676.

Brenner mit Höchstleistung bis 120 kW

Die Zündung kann bei der höchsten Betriebsleistung erfolgen. Beispiel:

- höchste Betriebsleistung : 120 kW
- höchste Zündleistung : 120 kW

Brenner mit Höchstleistung über 120 kW

Die Zündung hat bei einer verringerten Leistung im Vergleich zur höchsten Betriebsleistung zu erfolgen. Falls die Zündleistung 120 kW nicht überschreitet, legt die Norm fest, daß ihr Wert in Abhängigkeit von der Sicherheitszeit "ts" des Steuergerätes definiert wird:

- für ts = 2s muß die Zündleistung gleich oder unter 1/2 der höchsten Betriebsleistung liegen;
- für ts = 3s muß die Zündleistung gleich oder unter 1/3 der höchsten Betriebsleistung liegen.

Beispiel:

höchste Betriebsleistung 600 kW.

Die Zündleistung muß gleich oder unter sein:

- 300 kW bei ts = 2 s;
- 200 kW bei ts = 3 s.

Zur Messung der Zündleistung:

- Den Steckkontakt 15)(A)S.10 vom Kabel der Ionisationssonde abtrennen (der Brenner schaltet ein und geht nach der Sicherheitszeit in Störabschaltung).
- 10 Zündungen mit darauffolgenden Störabschaltungen durchführen.
- Am Zähler die verbrennte Gasmenge ablesen. Diese Menge muß gleich oder unter jener sein, die durch die Formel gegeben wird:

$$\frac{\text{Nm}^3/\text{h} \text{ (Höchstleistung des Brenners)}}{360}$$

Beispiel für Gas G 20 (10 kWh/Nm³):

höchste Betriebsleistung 600 kW

gleich 60 Nm³/h.

Nach 10 Zündungen mit Störabschaltung muß der am Zähler abgelesene Durchsatz gleich oder unter:

$$60 : 360 = 0,166 \text{ Nm}^3.$$

BURNER CALIBRATION

The optimum calibration of the burner requires an analysis of the flue gases at the boiler outlet.

Adjust successively

(with gas train according to EN 676 Regulations)

- 1 - First firing output
- 2 - Maximum output of the burner
- 3 - Air pressure switch
- 4 - Minimum gas pressure switch

1 - FIRING OUTPUT

According to EN 676 Regulations.

Burners with MAX output up to 120 kW

Firing can be performed at the maximum operation output level. Example:

- max operation output : 120 kW
- max firing output : 120 kW

Burners with MAX output above 120 kW

Firing must be performed at a lower output than the max. operation output. If the firing output does not exceed 120 kW, no calculations are required. If firing output exceeds 120 kW, the regulations prescribe that the value be defined according to the control box safety time "ts":

- for "ts" = 2s, firing output must be equal to or lower than 1/2 of max. operation output;
- for "ts" = 3s, firing output must be equal to or lower than 1/3 of max. operation output.

Example:

MAX operation output of 600 kW.

Firing output must be equal to or lower than:

- 300 kW with ts = 2 s;
- 200 kW with ts = 3 s.

In order to measure the firing output:

- Disconnect the plug-socket 15)(A)p.10 on the ionization probe cable (the burner will fire and then go into lock-out after the safety time has elapsed).
- Perform 10 firings with consecutive lock-outs.
- On the meter read the quantity of gas burned. This quantity must be equal to or lower than the quantity given by the formula:

$$\frac{\text{Nm}^3/\text{h} \text{ (max. burner delivery)}}{360}$$

Example for G 20 gas (10 kWh/Nm³):

Max. operation output: 600 kW corresponding to 60 Nm³/h.

After 10 firings with lock-outs, the delivery read on the meter must be equal to or lower than:

$$60 : 360 = 0,166 \text{ Nm}^3.$$

REGLAGE BRULEUR

Pour obtenir un réglage optimal du brûleur, il faut effectuer l'analyse des gaz d'échappement de la combustion à la sortie de la chaudière.

Régler en succession:

(avec rampe gaz selon la norme EN 676)

- 1 - Puissance à l'allumage:
- 2 - Puissance maximum du brûleur
- 3 - Pressostat air
- 4 - Pressostat seuil minimum du gaz

1 - PUISSANCE A L'ALLUMAGE

Selon la norme EN 676.

Brûleurs avec puissance MAX jusqu'à 120 kW

L'allumage peut se faire à la puissance maximum de fonctionnement. Exemple:

- puissance max de fonctionnement : 120 kW
- puissance max à l'allumage : 120 kW

Brûleurs à puissance MAX au delà des 120 kW

L'allumage doit se faire à une puissance réduite par rapport à la puissance maximum de fonctionnement.

Si la puissance à l'allumage ne dépasse pas 120 kW, aucun calcul n'est nécessaire. Au contraire, si la puissance à l'allumage dépasse 120 kW, la norme établit que sa valeur soit définie en fonction du temps de sécurité "ts" du coffret de sécurité:

- pour ts = 2s la puissance à l'allumage doit être égale ou inférieure à 1/2 de la puissance maximum de fonctionnement;
- pour ts = 3s la puissance à l'allumage doit être égale ou inférieure à 1/3 de la puissance maximum de fonctionnement.

Exemple:

puissance MAX de fonctionnement 600 kW.

La puissance à l'allumage doit être égale ou inférieure à:

- 300 kW avec ts = 2 s;
- 200 kW avec ts = 3 s.

Pour mesurer la puissance à l'allumage:

- Débrancher la fiche-prise 15)(A)p.10 sur le câble de la sonde d'ionisation (le brûleur s'allume et se bloque après le temps de sécurité).
- Exécuter 10 allumages avec blocages consécutifs.
- Lire au compteur la quantité de gaz brûlée. Cette quantité doit être égale ou inférieure à celle donnée par la formule:

$$\frac{\text{Nm}^3/\text{h} \text{ (débit max. brûleur)}}{360}$$

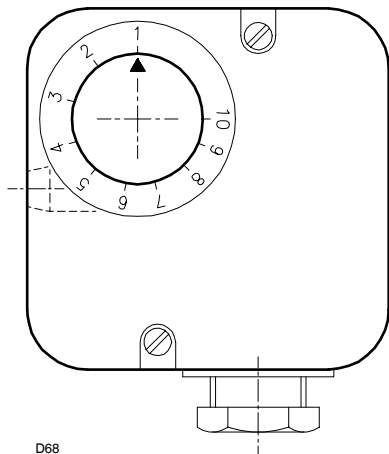
Exemple pour du gaz G 20 (10 kWh/Nm³):

puissance maximum de fonctionnement, 600 kW correspondants à 60 Nm³/h.

Après 10 allumages avec blocage le débit lu au compteur doit être égal ou inférieur à:

$$60 : 360 = 0,166 \text{ Nm}^3.$$

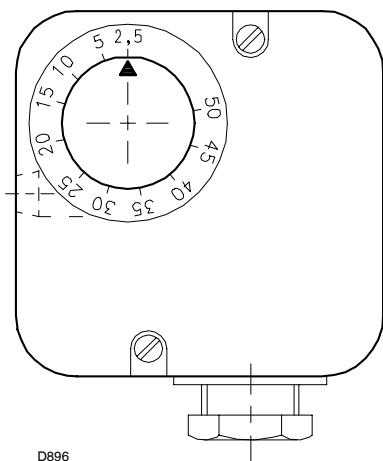
PRESSOSTATO ARIA
 LUFT-DRUCKWÄCHTER
 AIR PRESSURE SWITCH
 PRESSOSTAT AIR



D68

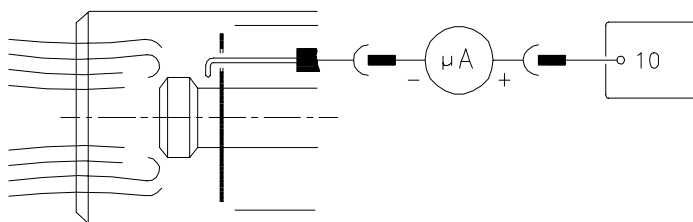
(A)

PRESSOSTATO GAS DI MINIMA
 GAS-MINDESTDRUCKWÄCHTER
 MIN. GAS PRESSURE SWITCH
 PRESSOSTAT GAZ MINIMUM



D896

(B)



(C)

D2935

2 - POTENZA MASSIMA BRUCIATORE

Regolazione gas MAX

Misurare la portata del gas.

- Se bisogna ridurla, chiudere un poco la valvola gas di 2° stadio.
- Se bisogna aumentarla, prima aprire tutta la valvola gas di 2° stadio e poi, se non basta, aumentare la pressione del gas in uscita dal regolatore di pressione.

Regolazione aria MAX

Intervenire sul settore 10)(A)p.10 con piccoli spostamenti. Alla fine bloccare bene il settore.

Note

- Quando si modifica la taratura del regolatore di pressione per ottenere la portata desiderata in 2° stadio, bisogna ricontrollare l'accensione.
- A titolo orientativo la portata massima in 2° stadio può essere ricavata dai diagrammi di pag 14, basta leggere la pressione del gas al manico 12)(A)p.10 sul manometro a U (C)p.28 e seguire le indicazioni date a pag.14.

3 - PRESSOSTATO ARIA (A)

Eeguire la regolazione del pressostato aria dopo aver effettuato tutte le altre regolazioni del bruciatore con il pressostato aria regolato a inizio scala (A).

Con il bruciatore funzionante in 1° stadio aumentare la pressione di regolazione girando lentamente in senso orario l'apposita manopolina fino al blocco del bruciatore.

Girare quindi la manopolina in senso antiorario di un valore pari a circa il 20% del valore regolato e verificare successivamente il corretto avviamento del bruciatore.

Se il bruciatore blocca nuovamente, girare ancora un poco la manopolina in senso antiorario.

Attenzione: per norma, il pressostato aria deve impedire che il CO nei fumi superi l' 1% (10.000 ppm).

Per accertarsi di ciò, inserire un analizzatore della combustione nel camino, chiudere lentamente la bocca di aspirazione del ventilatore (per esempio con un cartone) e verificare che avvenga il blocco del bruciatore prima che il CO nei fumi superi l'1%.

4 - PRESSOSTATO GAS DI MINIMA (B)

Eeguire la regolazione del pressostato gas di minima dopo aver effettuato tutte le altre regolazioni del bruciatore con il pressostato regolato a inizio scala (B).

Con il bruciatore funzionante, aumentare la pressione di regolazione girando lentamente in senso orario l'apposita manopolina fino all'arresto del bruciatore.

Girare quindi in senso antiorario la manopolina di 2 mbar e ripetere l'avviamento del bruciatore per verificarne la regolarità.

Se il bruciatore si arresta nuovamente, girare ancora in senso antiorario di 1 mbar.

CONTROLLO PRESENZA FIAMMA (C)

Il bruciatore è dotato del sistema ad ionizzazione per controllare la presenza della fiamma. La corrente minima per far funzionare l'apparecchiatura è di 5 μ A. Il bruciatore fornisce una corrente nettamente superiore, tale da non richiedere normalmente alcun controllo. Qualora, tuttavia, si voglia misurare la corrente di ionizzazione bisogna disinserire la spina-presa posta sul cavo della sonda di ionizzazione ed inserire un microamperometro per corrente continua da 100 mA fondo scala. Attenzione alla polarità.

2 - HÖCHSTLEISTUNG DES BRENNERS

Gaseinstellung auf Höchstwert

Gasdurchsatz messen.

- Falls er vermindert werden muß, das Gasventil der 2. Stufe etwas schließen.
- Falls er erhöht werden muß, zuerst das Gasventil der 2. Stufe ganz öffnen, dann, falls das nicht genügt, den Gasdruck am Austritt des Druckreglers erhöhen.

LuftEinstellung auf Höchstwert

Im Bereich 10)(A)S.10 Feineinstellung vornehmen. Schließlich Bereich gut verriegeln.

Merke

- Wenn die Einstellung des Druckreglers zur Erzielung des in der 2. Stufe gewünschten Durchsatzes vorgenommen wird, muß die Zündung von neuem überprüft werden.
- Der Höchstdurchsatz in der 2. Stufe kann annäherungsweise aus den Diagrammen auf S. 14 entnommen werden, indem man den Gasdruck an der Muffe 12)(A)S.10 am U-Manometer (C)S.28 abliest und die Anweisungen auf Seite 14 befolgt.

3 - LUFTDRUCKWÄCHTER (A)

Die Einstellung des Luftdruckwächters erfolgt nachdem alle anderen Brenneinstellungen beim auf Skalenbeginn (A) eingestellten Luftdruckwächter ausgeführt worden sind.

Bei Brennerbetrieb auf 1^o Stufe den Einstelldruck durch Drehen des dafür bestimmten Drehknopfs im Uhrzeigersinn langsam erhöhen bis eine Störabschaltung erfolgt.

Dann den Drehknopf gegen den Uhrzeigersinn um etwa 20% des eingestellten Druckwertes zurückdrehen und den Brenner wieder anfahren, um zu überprüfen, ob dieser ordnungsgemäß arbeitet.

Sollte eine Störabschaltung eintreten, den Drehknopf ein bißchen wieder noch zurückdrehen.

Achtung: als Regel gilt, daß der Luftdruckwächter verhindern muß, daß das CO im Abgas 1% (10.000 ppm) überschreitet.

Um das sicherzustellen, einen Verbrennungsanalysator in den Kamin einfügen, die Ansaugöffnung des Gebläses langsam schließen (zum Beispiel mit Pappe) und prüfen, daß die Störabschaltung des Brenners erfolgt, bevor das CO in den Abgasen 1% überschreitet.

4 - GAS-MINDESTDRUCKWÄCHTER (B)

Die Einstellung des Gas-Mindestdruckwächters erfolgt nach allen anderen Brenneinstellungen, wobei der Wächter auf Skalenbeginn (B) eingestellt wird.

Bei Brennerbetrieb den Einstelldruck durch Drehen des dafür bestimmten Drehknopfs im Uhrzeigersinn langsam erhöhen, bis der Brenner ausschaltet.

Dann den Drehknopf gegen den Uhrzeigersinn um 2 mbar zurückdrehen und den Brenner wieder anfahren, um zu überprüfen, ob dieser ordnungsgemäß arbeitet. Sollte der Brenner wieder ausschalten, den Drehknopf noch einmal gegen den Uhrzeigersinn um 1 mbar drehen.

FLAMMENÜBERWACHUNG (C)

Der Brenner ist mit einem Ionisationsgerät zur Flammenüberwachung ausgerüstet. Der erforderliche Mindeststrom beträgt 5 µA. Da der Brenner einen weitaus höheren Strom erreicht, sind normalerweise keine Kontrollen nötig. Will man den Ionisationsstrom messen, muß der Steckanschluß am Kabel der Ionisationssonde ausgeschaltet und ein Gleichstrom-Mikroamperemeter, Meßbereich 100 mA, eingeschaltet werden. Auf richtige Polung achten!

2 - MAXIMUM OUTPUT OF THE BURNER

MAX gas setting

Measure gas delivery.

- If it is to be reduced, close the 2nd stage gas valve a little.
- If it is to be increased, first open the 2nd stage gas valve all the way and then, if it is not enough, increase the gas pressure coming from the pressure governor.

MAX air setting

Slightly move sector 10)(A)p.10. Then firmly lock the sector.

N.B.

- When the pressure governor calibration is to be modified to obtain the second stage required delivery, firing must be checked again.
- By way of example, maximum gas delivery in stage 2 may be taken from the graphs on page 14. Simply read the gas pressure at sleeve 12)(A)p.10 on the U-type manometer (C)p.28 and follow the indications given on page 14.

3 - AIR PRESSURE SWITCH (A)

Adjust the air pressure switch after having performed all other burner adjustments with the air pressure switch set to the start of the scale (A). With the burner operating in 1st stage, increase adjustment pressure by slowly turning the relative knob clockwise until the burner locks out. Then turn the knob anti-clockwise by about 20% of the set point and repeat burner starting to ensure it is correct.

If the burner locks out again, turn the knob anti-clockwise a little bit more.

Attention: as a rule, the air pressure switch must limit the CO in the fumes to less than 1% (10,000 ppm).

To check this, insert a combustion analyser into the chimney, slowly close the fan suction inlet (for example with cardboard) and check that the burner locks out, before the CO in the fumes exceeds 1%.

4 - MINIMUM GAS PRESSURE SWITCH (B)

Adjust the minimum gas pressure switch after having performed all the other burner adjustments with the pressure switch set at the start of the scale (B).

With the burner operating, increase adjustment pressure by slowly turning the relative knob clockwise until the burner locks out.

Then turn the knob anti-clockwise by 2 mbar and repeat burner starting to ensure it is uniform.

If the burner locks out again, turn the knob anti-clockwise again by 1 mbar.

FLAME PRESENT CHECK (C)

The burner is fitted with an ionisation system which ensures that a flame is present. The minimum current for plant operation is 5 µA. The burner provides a much higher current, so that controls are not normally required. However, if it is necessary to measure the ionisation current, disconnect the plug-socket on the ionisation probe cable and insert a direct current microamperometer with a base scale of 100 mA. Carefully check polarities.

2 - PUISSANCE MAXIMUM DU BRULEUR

Réglage gaz MAX

Mesurer le débit du gaz.

- S'il faut la réduire, fermer un peu la vanne du gaz de 2ème allure.
- S'il faut l'augmenter ouvrir d'abord entièrement la vanne du gaz de 2ème allure et ensuite, si ça ne suffit pas, augmenter la pression du gaz à la sortie du régulateur de pression.

Réglage air MAX

Intervenir sur le secteur 10)(A)p.10 avec de petits déplacements. A la fin, bien bloquer le secteur.

Notes

- Quand on modifie le réglage du régulateur de pression pour obtenir le débit désiré en 2ème allure, il faut contrôler à nouveau l'allumage.
- A titre indicatif, le débit maximum en 2ème allure peut être déduit des diagrammes de la page 14, il suffit de lire la pression du gaz au manchon 12)(A)p.10 sur le manomètre en U (C)p.28 et de suivre les indications données à la page 14.

3 - PRESSOSTAT DE L'AIR (A)

Effectuer le réglage du pressostat de l'air après avoir effectué tous les autres réglages du brûleur avec le pressostat de l'air réglé en début d'échelle (A).

Lorsque le brûleur fonctionne en 1ère allure, augmenter la pression de réglage en tournant lentement dans le sens des aiguilles d'une montre la petite molette prévue à cet effet jusqu'au blocage du brûleur.

Tourner ensuite dans le sens contraire la petite molette de 20% du valeur réglé et répéter le démarrage du brûleur pour en vérifier la régularité. Si le brûleur se bloque à nouveau, tourner encore un peu la petite molette dans le sens contraire aux aiguilles d'une montre.

Attention: comme le veut la norme, le pressostat de l'air doit empêcher que le CO dans les fumées dépasse 1% (10.000 ppm).

Pour s'en rendre compte, placer un analyseur de combustion dans la cheminée, fermer lentement la bouche d'aspiration du ventilateur (par exemple avec un carton) et vérifier qu'il y ait blocage du brûleur, avant que le CO dans les fumées ne dépasse 1%.

4 - PRESSOSTAT GAZ SEUIL MINIMUM (B)

Effectuer le réglage du pressostat gaz seuil min. après avoir effectué tous les autres réglages du brûleur avec le pressostat réglé en début d'échelle (B).

Lorsque le brûleur fonctionne, augmenter la pression de réglage en tournant lentement dans le sens des aiguilles d'une montre la petite molette prévue à cet effet jusqu'à l'arrêt du brûleur. Tourner ensuite dans le sens contraire la petite molette de 2 mbar et répéter le démarrage du brûleur pour en vérifier la régularité.

Si le brûleur s'arrête à nouveau, tourner encore dans le sens inverse aux aiguilles d'une montre de 1 mbar.

CONTROLE PRESENCE FLAMME (C)

Le brûleur est muni d'un système à ionisation pour contrôler la présence de la flamme. Pour faire fonctionner le boîtier de contrôle le courant minimum est de 5 µA. Le brûleur produit un courant nettement supérieur qui ne nécessite normalement d'aucun contrôle. Toutefois, si on veut mesurer le courant d'ionisation, il faut déconnecter la fiche-prise placée sur le câble de la sonde d'ionisation et connecter un microampèremètre pour courant continu de 100 mA bas d'échelle. Attention à la polarité.

ACCENSIONE REGOLARE

(n° = secondi dall'istante 0)

NORMAL FIRING

(n° = seconds from instant 0)

ORDNUNGSGEMÄSSES ZÜNDEN

(n° = Sekunden ab Zeitpunkt 0)

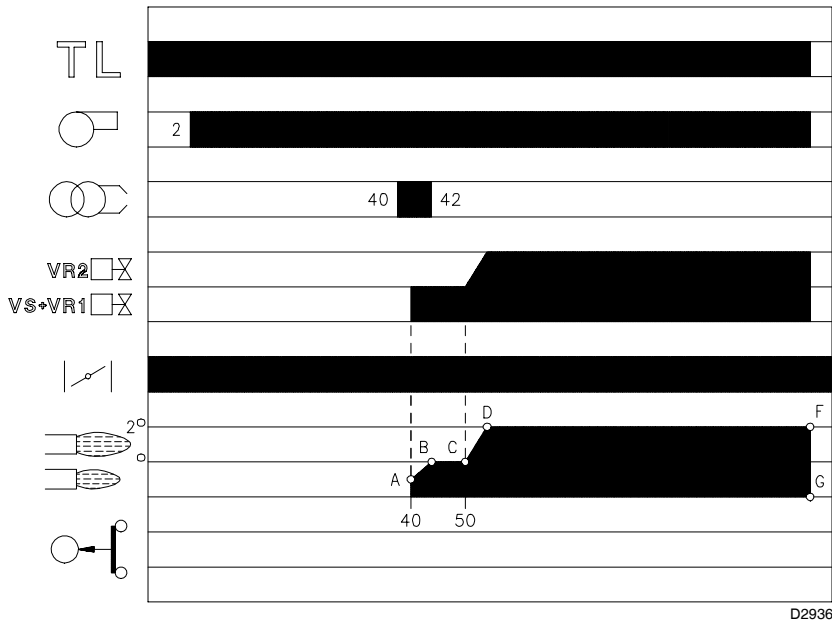
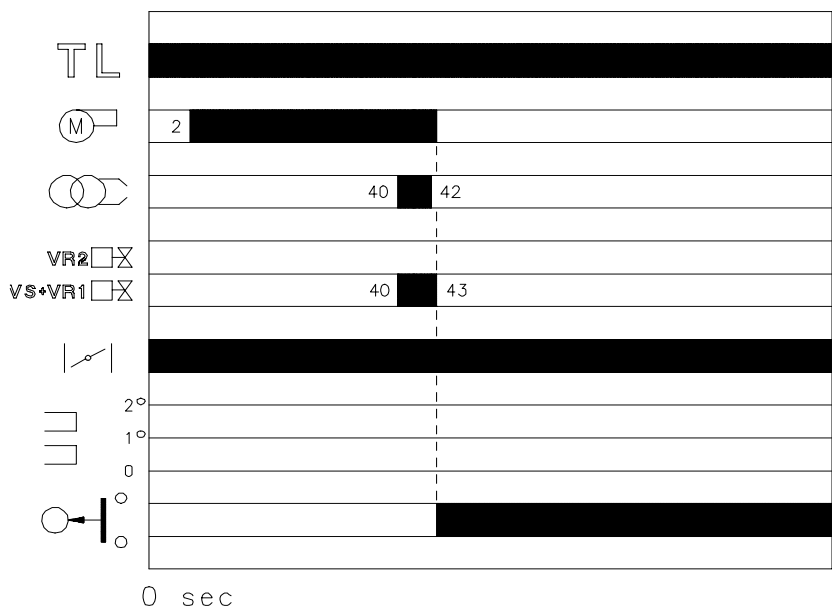
ALLUMAGE REGULIER

(n° = secondes à partir de l'istant 0)

FUNZIONAMENTO BRUCIATORE**AVVIAMENTO BRUCIATORE (A)**

(con rampa gas a norma EN 676)

- 0s: Chiusura telecomando TL. Inizia il programma dell'apparecchiatura elettrica.
- 2s: Avvio motore ventilatore. La serranda aria è posizionata sulla potenza massima di regolazione. Segue fase di preventilazione: 38 s.
- 40s: Scocca la scintilla dall'elettrodo d'accensione. Si aprono la valvola di sicurezza VS e la valvola di regolazione VR, 1° stadio, apertura rapida. Si accende la fiamma ad una piccola potenza, punto A. Segue un progressivo aumento della potenza, apertura lenta della valvola, fino alla potenza MIN., 1° stadio, punto B.
- 42s: Si spegne la scintilla.
- 50s: Si apre la valvola di regolazione VR, 2° stadio. La potenza passa progressivamente dal 1° al 2° stadio, tratto C-D. Termina il programma dell'apparecchiatura elettrica.

**(A)****MANCATA ACCENSIONE****NO FIRING****NICHTZÜNDEN****LE BRULEUR NE S'ALLUME PAS****(B)****FUNZIONAMENTO A REGIME (A)**

Terminato il ciclo d'avviamento, l'apparecchiatura elettrica continua a controllare la presenza della fiamma e la corretta posizione del pressostato aria.

Il bruciatore permane in funzionamento a potenza costante.

Se la temperatura o la pressione in caldaia continua a salire ed apre il telecomando TL, il bruciatore si ferma, tratto F-G.

Se la fiamma si spegne accidentalmente in funzionamento si ha il blocco entro 1 s.

MANCATA ACCENSIONE (B)

Se il bruciatore non si accende si ha il blocco entro 3 s dall'apertura della valvola del gas e 43 s dopo la chiusura del telecomando TL.

BRENNERBETRIEB

ANFAHREN DES BRENNERS (A)

(Gasarmaturen gemäß Norm EN 676)

- 0s: Fernsteuerung TL schließen.
Das Programm des Steuergeräts beginnt.
- 2s: Anfahren Gebläsemotor.
Die Luftklappe positioniert sich auf Höchstleistung.
Es folgt die Vorbelüftungsphase: 38 s.
- 40s: Funkenbildung an der Zündungselektrode.
Das Sicherheitsmagnetventil VS und das Regelventil VR der 1. Stufe öffnen sich (schnellöffnend).
Flammenbildung mit niedriger Leistung, Punkt A.
Es erfolgt eine progressive Steigerung der Leistung, mit langsamer Öffnung des Ventils bis zur Mindestleistung (1. Stufe), Punkt B.
- 42s: Der Funke erlischt.
- 50s: Es öffnet sich die 2. Stufe des Regelventils VR und die Leistung geht schrittweise von der 1. zum 2. Stufe über, Strecke C-D.
Das Programm des Steuergeräts ist beendet.

DAUERBETRIEB (A)

Nach Beendigung der Anlaufphase überwacht das Steuergerät weiterhin die Flamme sowie die richtige Stellung des Luftdruckwächters.

Der Brenner geht mit konstanter Leistung. Wenn die Temperatur oder der Druck im Kessel weiterhin ansteigen, und die Fernsteuerung TL eingreift, schaltet der Brenner aus, Bereich F-G.

Wenn die Flamme versehentlich während des Betriebs ausgeht, erfolgt innerhalb von 1 s Störabschaltung.

MANGELNDE ZÜNDUNG (B)

Wenn der Brenner nicht zündet, erfolgt eine Störabschaltung innerhalb von 3 s ab dem Öffnen des Gasventils und 43 s nach dem Verschluss von TL.

BURNER OPERATION

BURNER STARTING (A)

(with gas train according to EN 676 Regulations)

- 0s: Remote control device TL closes.
The control box starting cycle begins.
- 2s: Fan motor starts.
The air gate valve is set on maximum adjustment output.
The pre-purge stage follows: 38 s.
- 40s: Ignition electrode strikes a spark.
Safety valve VS and adjustment valve VR, 1st stage (fast opening) open. The flame is ignited at a low output level (point A).
Output is then progressively increased, with the valve opening slowly up to MIN output, 1st stage, point B.
- 42s: The spark goes out.
- 50s: The adjustment valve VR opens, stage 2. The output gradually increases from stage 1 to 2, section C-D.
The control box starting cycle ends.

STEADY STATE OPERATION (A)

At the end of the starting cycle, the control box continues to check that the flame is present and that the air pressure switch is in the correct position.

The burner continues to operate at constant output. If the temperature or pressure in the boiler continues to rise, and opens load control TL, the burner will stop, section F-G.

If the flame accidentally goes out during operation, the burner locks out within 1 s.

FIRING FAILURE (B)

If the burner does not fire, it goes into lock-out within 3 s of the opening of the gas solenoid valve and 43 s after the closing of remote control device TL.

FONCTIONNEMENT BRULEUR

DEMARRAGE BRULEUR (A)

(avec rampe gaz selon la norme EN 676)

- 0s: Fermeture télécommande TL.
Le cycle de démarrage du coffret de sécurité est commencé.
- 2s: Démarrage moteur ventilateur.
Le volet air est positionné sur la puissance maximum de réglage.
Suit phase de préventilation: 38 s.
- 40s: Une étincelle jaillit de l'électrode d'allumage.
La vanne de sécurité VS et la vanne de réglage VR, 1ère allure, ouverture rapide, s'ouvrent. La flamme s'allume à une petite puissance, point A.
On a ensuite une augmentation progressive du puissance, ouverture lente de la vanne, jusqu'à la puissance MIN., 1ère allure, point B.
- 42s: L'étincelle s'éteint.
- 50s: La vanne de régulation VR s'ouvre, 2ème allure. La puissance passe progressivement de la 1ère à la 2ème allure, segment C-D.
Le cycle de démarrage du coffret de sécurité s'achève.

FONCTIONNEMENT DE REGIME (A)

Une fois le cycle de démarrage terminé, le boîtier de contrôle continue à contrôler la présence de la flamme et la position exacte du pressostat air.

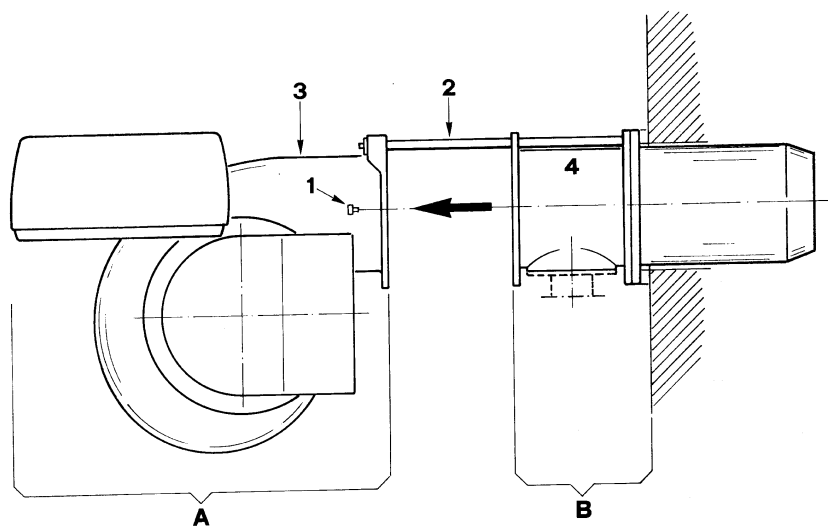
Le brûleur reste en fonction à puissance constante.

Si la température ou la pression continue à monter dans la chaudière et ouvre la télécommande TL, le brûleur s'arrête, segment F-G.

Si la flamme s'éteint accidentellement en cours de fonctionnement, le brûleur se bloque en 1 seconde.

ABSENCE D'ALLUMAGE (B)

Si le brûleur ne s'allume pas, on a le blocage dans un délai de 3 s à partir de l'ouverture de l'électrovanne gaz et de 43 s après la fermeture de TL.



(A)

D202

CONTROLLI FINALI (con bruciatore funzionante)

- Scollegare un filo del pressostato gas di minima:
- Aprire il telecomando TL:
- Aprire il telecomando TS:
il bruciatore deve fermarsi
- Scollegare il filo comune P del pressostato aria:
- Scollegare il filo della sonda di ionizzazione:
il bruciatore deve fermarsi in blocco
- Controllare che i bloccaggi meccanici dei dispositivi di regolazione siano ben serrati.

MANUTENZIONE

Combustione

Effettuare l'analisi dei gas di scarico della combustione. Gli scostamenti significativi rispetto al precedente controllo indicheranno i punti dove più attenta dovrà essere l'operazione di manutenzione.

Fughe di gas

Controllare che non vi siano fughe di gas sul condotto contatore-bruciatore.

Filtro del gas

Sostituire il filtro del gas quando è sporco.

Testa di combustione

Aprire il bruciatore e verificare che tutte le parti della testa di combustione siano integre, non deformate dall'alta temperatura, prive di impurità provenienti dall'ambiente e correttamente posizionate. In caso di dubbio smontare il gomito 1)(B)p. 18.

Ventilatore

Verificare che all'interno del ventilatore e sulle palette della girante non vi sia accumulo di polvere: riduce la portata d'aria e causa, conseguentemente, combustione inquinante.

Bruciatore

Controllare che le viti che fissano i cavi nella morsettiera del bruciatore siano ben bloccate. Pulire esternamente il bruciatore.

Combustione

Regolare il bruciatore se i valori della combustione trovati all'inizio dell'intervento non soddisfano le Norme vigenti o, comunque, non corrispondono ad una buona combustione. Scrivere in una apposita scheda i nuovi valori della combustione, saranno utili per i successivi controlli.

PER APRIRE IL BRUCIATORE (A):

- Togliere le viti 1) che fissano il ventilatore 3) al manicotto 4).
- Aprire il bruciatore arretrando sulle due guide 2) il gruppo A. Il gruppo B rimane fissato alla caldaia.

Attenzione

All'atto della chiusura del bruciatore sulle due guide, è opportuno tirare delicatamente verso l'esterno il cavo d'alta tensione ed il cavetto della sonda di rivelazione fiamma, fino a metterli in leggera tensione.

ENDKONTROLLEN (bei Brenner in Betrieb)

- Einen Draht des Gas-Mindestdruckwächters abtrennen:
- Fernsteuerung TL öffnen:
- Fernsteuerung TS öffnen:
der Brenner muß anhalten
- Gemeinsamen Draht P des Luft-Druckwächters abtrennen:
- Draht der Ionisationssonde abtrennen:
der Brenner muß in Störabschaltung anhalten
- Überprüfen, ob die mechanischen Sperren der Einstellvorrichtungen richtig klemmen.

WARTUNG

Combustione

Die Abgase der Verbrennung analysieren. Bemerkenswerte Abweichungen im Vergleich zur vorherigen Überprüfung zeigen die Stelle an, wo die Wartung aufmerksamer ausgeführt werden soll.

Gasundichtigkeiten

Die Zähler-Brenner-Leitung auf Gasundichtigkeiten kontrollieren.

Gasfilter

Verschmutzten Gasfilter austauschen.

Flammkopf

Den Brenner öffnen und überprüfen, ob alle Flammkopfteile unversehrt, nicht durch hohe Temperatur verformt, ohne Schmutzteile aus der Umgebung und richtig positioniert sind.. Im Zweifelsfall den Schlitten 1)(B)S. 18 ausbauen.

Gebläse

Überprüfen, ob sich im Gebläse oder auf den Laufradschaufeln Staub angehäuft hat: das hat eine Minderung des Luftdurchsatzes zur Folge und verursacht eine umweltbelastende Verbrennung.

Brenner

Überprüfen, ob die Schrauben, die Kabel im Klemmbrett des Brenners befestigen, richtig angezogen sind.
Den Brenner außen reinigen.

Verbrennung

Falls die anfänglich festgestellten Verbrennungswerte nicht mit den geltenden Vorschriften übereinstimmen, oder jedenfalls nicht einer korrekten Verbrennung entsprechen, muß der Brenner neu eingestellt werden.
Tragen Sie auf einem geeigneten Formular die neuen Verbrennungswerte ein, die für spätere Kontrollen nützlich sind.

ÖFFNUNG DES BRENNERS (A):

- Befestigungsschrauben 1) des Gebläses 3) an der Muffe 4) entfernen.
- Brenner öffnen, indem man die Einheit A auf den beiden Gleitschienen 2) zurückschiebt. Die Einheit B bleibt am Kessel befestigt.

Wichtiger Hinweis

Beim Schließen des Brenners ist es ratsam, das Hochspannungskabel und das Kabel des Flammenfühlers vorsichtig nach außen zu ziehen, bis sie leicht gespannt sind.

FINAL CHECKS (with burner running)

- Disconnect one of the wires on the minimum gas pressure switch:
- Open remote control device TL:
- Open remote control device TS:
the burner must stop
- Disconnect the common wire P from the air pressure switch:
- Disconnect the ionisation probe lead:
the burner must lock out
- Make sure that the mechanical locking systems on the various adjustment devices are fully tightened.

MAINTENANCE

Combustion

The optimum calibration of the burner requires an analysis of the flue gases. Significant differences with respect to the previous measurements indicate the points where more care should be exercised during maintenance.

Gas leaks

Make sure that there are no gas leaks on the pipework between the gas meter and the burner.

Gas filter

Change the gas filter when it is dirty.

Combustion head

Open the burner and make sure that all components of the combustion head are in good condition, not deformed by the high temperatures, free of impurities from the surroundings and correctly positioned. If in doubt, disassemble the elbow fitting 1)(B)p. 18.

Fan

Check that dust has not accumulated inside the fan and on the impeller blades: this will reduce air delivery and, as a result, give rise to dirty combustion.

Burner

Check that the screws that secure the cables in the terminal strip of the burner are tight.
Clean the outside of the burner.

Combustion

Adjust the burner if the combustion values found at the beginning of the operation do not comply with the regulations in force, or at any rate, do not correspond to good combustion. Use the appropriate card to record the new combustion values; they will be useful for subsequent controls.

OPENING THE BURNER (A):

- Remove the screws 1) which secure the fan 3) to the sleeve 4).
- Open the burner by moving unit A backwards on the two slide bars 2). Unit B remains secured to the boiler.

Important

When fitting the burner on the two slide bars, it is advisable to gently draw out the high tension cable and flame detection probe cable until they are slightly stretched.

CONTROLES FINAUX (brûleur en fonctionnement)

- Débrancher un fil du pressostat de seuil minimum gaz:
- Ouvrir la télécommande TL:
- Ouvrir la télécommande TS:
le brûleur doit s'arrêter
- Débrancher le fil commun P du pressostat de l'air:
- Débrancher le fil de la sonde d'ionisation:
le brûleur doit se bloquer
- Contrôler que les blocages mécaniques des dispositifs de réglage soient bien serrés.

ENTRETIEN

Combustion

Pour obtenir un réglage optimal du brûleur, il faut effectuer l'analyse des gaz d'échappement de la combustion à la sortie de la chaudière. Les différences significatives par rapport au contrôle précédent indiqueront les points où l'opération d'entretien devra être plus approfondie.

Fuites de gaz

Contrôler l'absence de fuites de gaz sur le conduit compteur-brûleur.

Filtre du gaz

Remplacer le filtre du gaz lorsqu'il est encrassé.

Tête de combustion

Ouvrir le brûleur et contrôler que toutes les parties de la tête de combustion soient intactes, ne soient pas déformées par les températures élevées, qu'elles soient exemptes d'impuretés provenant du milieu ambiant et positionnées correctement.
En cas de doute, démonter le coude 1)(B)p. 18.

Ventilateur

Vérifier qu'il n'y ait pas d'accumulation de poussière à l'intérieur du ventilateur et sur les ailettes de la turbine : elle réduirait le débit de l'air et provoquerait par conséquent une combustion polluante.

Brûleur

Contrôler que les vis qui fixent les câbles dans la boîte à bornes du brûleur soient bloquées convenablement.
Nettoyer extérieurement le brûleur.

Combustion

Régler le brûleur si les valeurs de la combustion trouvées au début de l'intervention ne satisfont pas les normes en vigueur ou ne correspondent pas à une bonne combustion.
Reporter sur une fiche spéciale les nouvelles valeurs de la combustion; elles seront utiles pour les contrôles successifs.

POUR OUVRIR LE BRULEUR (A):

- Enlever les vis 1) qui fixent le ventilateur 3) au manchon 4).
- Ouvrir le brûleur en reculant le groupe A sur les deux guides 2). Le groupe B reste fixé à la chaudière.

Attention

Au moment de la fermeture du brûleur sur les deux guides il faut tirer délicatement vers l'extérieur le câble de haute tension et le petit câble de la sonde de détection flamme, jusqu'à ce qu'ils soient légèrement tendus.

Segnale	Inconveniente	Causa probabile	Rimedio consigliato
2 lampeggi ● ●	Superata la preventilazione ed il tempo di sicurezza il bruciatore va in blocco senza apparizione di fiamma.	1 - L'elettrovalvola di funzionamento fa passare poco gas 2 - Una delle due elettrovalvole non si apre. 3 - Pressione gas troppo bassa 4 - Elettrodo di accensione mal regolato 5 - Elettrodo a massa per isolante rotto 6 - Cavo alta tensione difettoso 7 - Cavo alta tensione deformato da alta temperatura 8 - Trasformatore d'accensione difettoso 9 - Collegamenti elettrici valvole o trasformatore errati 10 - Apparecchiatura elettrica difettosa 11 - Una valvola a monte della rampa gas, chiusa . . 12 - Aria nei condotti 13 - Valvole gas non collegate o con bobina interrotta	Aumentarlo Sostituire Aumentarla al regolatore Regolarlo, vedi fig (C) pag. 16 Sostituirlo Sostituirlo Sostituirlo e proteggerlo Sostituirlo Controllarli Sostituirla Aprirla Sfiatarla Controllare collegamenti o sostituire bobina
3 lampeggi ● ● ●	Il bruciatore non si avvia ed appare il blocco	14 - Pressostato aria in posizione di funzionamento .	Regolarlo o sostituirlo
	Il bruciatore si avvia e poi si arresta in blocco	- Pressostato aria non commuta per pressione aria insufficiente: 15 - Pressostato aria mal regolato 16 - Tubetto presa pressione del pressostato ostruito 17 - Testa mal regolata 18 - Alta pressione nel focolare	Regolarlo o sostituirlo Pulirlo Regolarla Collegare pressostato aria all'aspirazione ventilatore
	Blocco durante la preventilazione	19 - Contattore comando motore difettoso. (solo versione trifase) 20 - Motore elettrico difettoso 21 - Blocco motore (solo versione trifase)	Sostituirlo Sostituirlo Sostituirlo
4 lampeggi ● ● ● ●	Il bruciatore si avvia e poi si arresta in blocco	22 - Simulazione di fiamma	Sostituire l'apparecchiatura
	Blocco all'arresto del bruciatore	23 - Permanenza di fiamma nella testa di combustione o simulazione fiamma	Eliminare permanenza di fiamma o sostituire apparecchiatura
7 lampeggi ● ● ● ● ● ● ● ●	Il bruciatore va in blocco subito dopo l'apparizione di fiamma	24 - L'elettrovalvola di funzionamento fa passare poco gas 25 - Sonda di ionizzazione mal regolata 26 - Ionizzazione insufficiente (inferiore a 5 A) 27 - Sonda a massa 28 - Insufficiente messa a terra del bruciatore 29 - Fase e neutro invertiti 30 - Avaria del circuito di rivelazione fiamma	Aumentarlo Regolarla, vedi fig. (C) pag. 16 Controllare posizione sonda Allontanarla o sostituire cavo Rivedere messa a terra Invertire Sostituire apparecchiatura
	In funzionamento il bruciatore si ferma in blocco	31 - Sonda o cavo di ionizzazione a massa	Sostituire pezzi deteriorati
	10 lampeggi ● ● ● ● ● ● ● ● ● ●	Il bruciatore non si avvia ed appare il blocco	32 - Collegamenti elettrici errati
Il bruciatore va in blocco		33 - Apparecchiatura elettrica difettosa	Sostituirla
		34 - Presenza disturbi elettromagnetici sulle linee termostati 35 - Presenza disturbi elettromagnetici	Filtrarli o eliminarli Utilizzare kit protezione contro i radio-disturbi

Segnale	Inconveniente	Causa probabile	Rimedio consigliato
Nessun lampeggio	Il bruciatore non si avvia	36 - Manca l'energia elettrica	Chiudere interruttori Controllare collegamenti
		37 - Telecomando limite o di sicurezza aperto	Regolarlo o sostituirlo
	38 - Fusibile di linea interrotto	Sostituirlo	
	Il bruciatore continua a ripetere il ciclo di avviamento senza blocco	39 - Apparecchiatura elettrica difettosa	Sostituirlo
		40 - Manca il gas	Aprire valvole manuali tra contattore rampa
		41 - Pressione gas in rete insufficiente	Sentire AZIENDA DEL GAS
Accensioni con pulsazioni		42 - Pressostato gas di min non chiude	Regolarlo o sostituirlo
		43 - La pressione del gas in rete è vicina al valore sul quale è regolato il pressostato gas di minima. Il calo di pressione repentino che segue l'apertura della valvola provoca l'apertura temporanea del pressostato stesso, subito la valvola chiude e si ferma il bruciatore. La pressione torna ad aumentare, il pressostato chiude e fa ripetere il ciclo di avviamento. E così via	Ridurre la pressione di intervento del pressostato gas di minima. Sostituire la cartuccia del filtro gas.
		44 - Testa mal regolata	Regolare. Vedi pag. 18
		45 - Elettrodo di accensione mal regolato	Regolarlo, vedi fig (C) pag. 16
		46 - Serranda ventilatore mal regolata, troppa aria	Regolarla
		47 - Potenza di accensione troppo elevata	Ridurla

NORMALE FUNZIONAMENTO / TEMPO DI RILEVAZIONE FIAMMA

L' apparecchiatura ha una ulteriore funzione attraverso la quale è possibile accertare il corretto funzionamento del bruciatore (segnalazione: **LED VERDE** permanentemente acceso).

Per utilizzare tale funzione, bisogna aspettare almeno dieci secondi dall'accensione del bruciatore e premere il pulsante dell'apparecchiatura per un tempo minimo di tre secondi.

Rilasciato il pulsante il LED VERDE comincerà a lampeggiare, come illustrato nella figura sottostante.



Gli impulsi del LED costituiscono un segnale intervallato da 3 secondi circa.

Il numero degli impulsi individuerà il TEMPO DI RILEVAZIONE della sonda dall'apertura delle valvole gas, secondo la seguente tabella.

SEGNALE	TEMPO DI RILEVAZIONE FIAMMA
1 lampeggio ●	0.4 s
2 lampeggi ● ●	0.8 s
6 lampeggi ● ● ● ● ● ●	2.8 s

Ad ogni avviamento del bruciatore questo dato viene aggiornato. Eseguita la lettura, premendo brevemente il pulsante dell'apparecchiatura, il bruciatore ripete il ciclo di avviamento.

ATTENZIONE

Se risulta un tempo > 2 s si ha accensione ritardata. Verificare la regolazione del freno idraulico su valvola gas e regolare la serranda aria e la testa di combustione.

KIT INTERFACE ADAPTER RMG TO PC Codice 3002719

DIAGNOSTICA PROGRAMMA DI AVVIAMENTO

Durante il programma di avviamento, le indicazioni sono esplicate nella seguente tabella:

TABELLA CODICE COLORE	
Sequenze	Codice colore
Preventilazione	●●●●●●●●●●
Fase di accensione	●○●○●○●○●
Funzionamento con fiamma ok	□□□□□□□□
Funzionamento con fiamma debole	□○□○□○□○□
Alimentazione elettrica inferiore a ~ 170V	●▲●▲●▲●▲●
Blocco	▲▲▲▲▲▲▲▲▲▲
Luce estranea	▲□▲□▲□▲□▲
Legenda:	○ Spento ● Giallo □ Verde ▲ Rosso

DIAGNOSTICA MAL FUNZIONAMENTO

L'apparecchiatura in dotazione ha una sua funzione diagnostica attraverso la quale è possibile facilmente individuare le possibili cause di mal funzionamento (segnalazione: **LED ROSSO**).

Per utilizzare tale funzione, bisogna aspettare almeno dieci secondi dall'istante di messa in sicurezza dell'apparecchiatura e premere il pulsante di sblocco per un tempo minimo di tre secondi.

Rilasciato il pulsante, il LED ROSSO comincerà a lampeggiare, come illustrato nella seguente figura.



Gli impulsi del LED costituiscono un segnale intervallato da 3 secondi circa.

Il numero degli impulsi darà le informazioni sui possibili guasti, secondo la seguente tabella:

SEGNALE	CAUSA PROBABILE
2 lampeggi ● ●	Non viene rilevato un segnale stabile di fiamma nel tempo di sicurezza: – guasto alla sonda di ionizzazione; – guasto alla valvola gas; – inversione fase/neutro; – guasto al trasformatore di accensione – bruciatore non regolato (gas insufficiente).
3 lampeggi ● ● ●	Il pressostato aria di minima non chiude: – guasto al pressostato aria; – pressostato aria non regolato; – intervento del pressostato aria di massima (se installato).
4 lampeggi ● ● ● ●	Il pressostato aria di minima non commuta, oppure luce presente in camera prima dell'accensione: – guasto al pressostato aria; – pressostato aria non regolato.
7 lampeggi ● ● ● ● ● ● ● ●	Sparizione della fiamma durante il funzionamento: – bruciatore non regolato (gas insufficiente); – guasto alla valvola gas; – cortocircuito tra la sonda di ionizzazione e la terra.
8 lampeggi ● ● ● ● ● ● ● ●	– Non utilizzato.
10 lampeggi ● ● ● ● ● ● ● ● ● ●	– Errore di collegamento o guasto interno.

Signal	Störungen	Mögliche Ursache	Empfohlene Abhilfe
2 Blinken ● ●	Störabschaltung des Brenners nach der Vorbelüftung, und der Sicherheitszeit ohne Flammenbildung.	1 - Ungenügender Gasfluß durch das Magnetventil. 2 - Eines der beiden Magnetventile öffnet sich nicht. 3 - Gasdruck zu gering 4 - Zündelektrode schlecht eingestellt 5 - Erdungselektrode für Isolator kaputt 6 - Hochspannungskabel defekt 7 - Hochspannungskabel durch hohe Temperatur verformt 8 - Defekter Zündtransformator 9 - Falsche Elektrische Anschlüsse Ventile oder Transformator 10 - Defektes Steuergerät 11 - Ein Ventil vor der Gasarmatur geschlossen 12 - Luft in den Leitungen. 13 - Gasventile nicht verbunden oder mit unterbrochener Spule	Steigern Austauschen Am Regler erhöhen Einstellen, s. Abb. (C) S. 16 Auswechseln Auswechseln Auswechseln und schützen Auswechseln Kontrollieren Auswechseln Öffnen Entlüften Anschlüsse überprüfen oder Spule austauschen
3 Blinken ● ● ●	Brenner geht nicht an und es erfolgt eine Störabschaltung	14 - Luftdruckwächter in Betriebsstellung	Einstellen oder austauschen
	Der Brenner fährt an und es erfolgt eine Störabschaltung	- Luftdruckwächter schaltet nicht um, weil Luftdruck nicht ausreichend: 15 - Luftdruckwächter falsch eingestellt 16 - Leitung der Druckentnahmestelle des Druckwächters verstopft 17 - Kopf schlecht eingestellt 18 - Hoher Unterdruck im Feuerraum	Einstellen oder austauschen Reinigen Einstellen Luft-Druckwächter an Gebläse-Ansaugöffnung anschließen
	Störabschaltung bei Vorbelüftung	19 - Schütz zur Motorsteuerung defekt (nur dreiphasige Ausführung) 20 - Defekter Elektromotor 21 - Motorblock (dreiphasig).	Auswechseln Auswechseln Auswechseln
4 Blinken ● ● ● ●	Der Brenner fährt an und es erfolgt eine Störabschaltung	22 - Flammensimulation	Das Steuergerät austauschen
	Störabschaltung bei Brennerstillstand	23 - Nicht erloschene Flamme im Flammkopf oder . . Flammensimulation	Flamme beseitigen oder Steuergerät ersetzen
7 Blinken ● ● ● ● ● ● ● ●	Störabschaltung des Brenners sofort nach Bildung der Flamme	24 - Das Betriebsmagnetventil lässt zu wenig Gas . . durchfließen. 25 - Ionisationsfühler schlecht eingestellt. 26 - Ungenügende Ionisation (unter 5 A) 27 - Geerdeter Fühler. 28 - Ungenügende Brennererdung. 29 - Phasen- und Nulleiteranschlüsse umgekehrt . . . 30 - Störung Flammenüberwachung	Steigern Einstellen, s. Abb. (C) S. 16 Sondenposition überprüfen Beseitigen oder Kabel austauschen Erdung überprüfen Umkehren Das Steuergerät austauschen
	Die Störabschaltung erfolgt während des Brennerbetriebs	31 - Ionisationssonde oder -Kabel geerdet	Beschädigte Teile austauschen
10 Blinken ● ● ● ● ● ● ● ● ● ●	Brenner geht nicht an und es erfolgt eine Störabschaltung	32 - Falsche Elektrische Anschlüsse Kontrollieren . .	Kontrollieren
	Störabschaltung des Brenners	33 - Defektes Steuergerät 34 - Vorhandensein elektromagnetischer Störungen in den Thermostatleitungen 35 - Vorhandensein elektromagnetischer Störungen .	Auswechseln Filtern oder beseitigen Kit zum Schutz vor Funkstörungen verwenden

Signal	Störungen	Mögliche Ursache	Empfohlene Abhilfe
Kein Blinken	Brenner geht nicht an	36 - Kein Strom	Schalter schließen - Anschlüsse kontrollieren
		37 - Eine Grenz-oder Sicherheitsfernsteuerung offen	Einstellen oder auswechseln
	38 - Leitungssicherung unterbrochen	Auswechseln	
		39 - Defektes Steuergerät	Auswechseln
		40 - Kein Gas	Die handbetätigten Ventile zwischen Zähler und Armatur öffnen
		41 - Netz-Gasdruck nicht ausreichend	Beim GASWERK nachfragen
		42 - Mindestgasdruckwächter schließt nicht	Einstellen oder auswechseln
	Der Brenner wiederholt pausenlos die Anfahrphase, ohne dass eine Störabschaltung eintritt	43 - Der Gasdruck in der Leitung ist dem am Mindestgasdruckwächter eingestellten Wert sehr nahe. Der plötzliche Druckabfall beim Öffnen des Ventils bewirkt die Öffnung des Druckwächters. Dadurch schließt sich das Ventil sofort wieder, und der Brenner stellt sich ab. der Druck steigt an, der Druckwächter schließt und setzt eine neue Anfahrphase in Gang, und so weiter.	Den Auslösedruck des Mindestgasdruckwächters verringern. Den Einsatz des Gasfilters auswechseln.
	Zündung mit Verpuffungen	44 - Kopf schlecht eingestellt	Einstellen. Siehe Seite 19
		45 - Zündelektrode schlecht eingestellt	Einstellen, s. Abb. (C) S. 16
		46 - Gebläseluftklappe falsch eingestellt, zu viel Luft.	Einstellen
		47 - Zu hohe Zündleistung	Verringern

NORMALER BETRIEB / FLAMMENDETEKTIONSZEIT

Das Steuergerät hat eine weitere Funktion, durch die der korrekte Betrieb des Brenners geprüft werden kann (Anzeige: **GRÜNE LED** leuchtet ununterbrochen).

Um diese Funktion zu nutzen, muss man mindestens zehn Sekunden ab der Inbetriebnahme des Brenners warten, und die Taste des Steuergerätes mindestens drei Sekunden lang drücken.

Beim Loslassen der Taste beginnt die GRÜNE LED zu blinken, wie auf der Abbildung unten dargestellt.



Die Impulse der LED erzeugen ein Signal mit zirka 3 Sekunden Unterbrechung.

Die Anzahl der Impulse zeigt die DETEKTIONSZEIT des Fühlers ab der Öffnung der Gasventile, gemäß folgender Tabelle.

SIGNAL	FLAMMENDETEKTIONSZEIT
1 Blinken ●	0,4 S.
2 Blinken ● ●	0,8 S.
6 Blinken ● ● ● ● ● ●	2,8 S.

Bei jeder Inbetriebnahme des Brenners werden diese Daten aktualisiert.
 Nach dem Ablesen kurz die Taste des Steuergerätes drücken, und der Brenner wiederholt den Startvorgang.
ACHTUNG
 Wenn die Zeit > 2 S. ist, erfolgt eine verspätete Zündung. Prüfen Sie die Einstellung der Hydraulikbremse des Gasventils und die Einstellung der Luftklappe und des Flammkopfes.

KIT INTERFACE ADAPTER RMG TO PC Code 3002719

DIAGNOSTIK BETRIEBSABLAUF

Die Bedeutung der verschiedenen Anzeigen während des Anlaufprogramms ist in folgender Tabelle erklärt:

FARBCODETABELLE	
Sequenzen	Farbcode
Vorspülung	●●●●●●●●●●
Zündung	●○●○●○●○●○●○●○
Betrieb mit Flamme OK	□□□□□□□□□□
Betrieb mit schwacher Flamme	□○□○□○□○□○□○□○
Stromversorgung unter ~ 170V	●▲●▲●▲●▲●▲●▲●▲
Störabschaltung	▲▲▲▲▲▲▲▲▲▲▲▲▲▲
Fremdlicht	▲□▲□▲□▲□▲□▲□▲□▲□
Erläuterung:	○ aus ● gelb □ grün ▲ rot

DIAGNOSTIK BETRIEBSSTÖRUNGEN

Das mitgelieferte Steuergerät hat eine Diagnosefunktion, mit der die möglichen Ursachen von Betriebsstörungen leicht auffindbar sind (Anzeige: **ROTE LED**).

Um diese Funktion zu benützen, muss man mindestens zehn Sekunden ab dem Augenblick warten, ab dem das Gerät in Sicherheitszustand ist, dann mindestens drei Sekunden lang auf den Entriegelungsschalter drücken.

Nach dem Loslassen des Schalters beginnt die ROTE LED zu blinken, wie in der hier folgenden Abbildung gezeigt.



Die Impulse der LED verursachen ein Signal, das ca. alle 3 Sekunden gegeben wird.

Die Anzahl der Impulse wird Informationen über die möglichen Defekte geben, nach der hier folgenden Tabelle:

SIGNAL	MÖGLICHE URSACHE
2-maliges Blinken ● ●	Innerhalb der Sicherheitszeit wird keine stabile Flamme festgestellt: – Defekt am Ionisationsfühler; – Defekt an den Gasventilen; – Umkehrung von Phase/Nullleiter; – Defekt am Zündtransformator; – Brenner nicht eingestellt (Gas nicht ausreichend).
3-maliges Blinken ● ● ●	Minimalluftdruckwächter schließt nicht: – Defekt am Luftdruckwächter; – Luftdruckwächter schlecht eingestellt; – Ansprechen des Maximalluftdruckwächters (falls installiert).
4-maliges Blinken ● ● ● ●	Minimalluftdruckwächter öffnet nicht oder Licht in der Kammer vor der Zündung vorhanden: – Defekt am Luftdruckwächter; – Luftdruckwächter schlecht eingestellt.
7-maliges Blinken ● ● ● ● ● ● ● ●	Erlöschen der Flamme während des Betriebs: – Brenner nicht eingestellt (Gas nicht ausreichend); – Defekt an den Gasventilen; – Kurzschluss zwischen Ionisationsfühler und Erde.
8-maliges Blinken ● ● ● ● ● ● ● ● ● ●	– Nicht benutzt.
10-maliges Blinken ● ● ● ● ● ● ● ● ● ● ● ●	– Anschlussfehler oder interne Störung.

Signal	Problem	Possible cause	Recommended remedy
2 blinks ● ●	Once the pre-purging phase and safety time have passed, the burner goes into lockout without the appearance of the flame	1 - The operation solenoid lets little gas through . . . 2 - One of the two solenoid valves does not open. . . 3 - Gas pressure too low 4 - Ignition electrode incorrectly adjusted. 5 - Electrode grounded due to broken insulation . . . 6 - High voltage cable defective 7 - High voltage cable deformed by high temperature 8 - Ignition transformer defective 9 - Incorrect valve or transformer electrical wiring . . 10 - Defective control box. 11 - A closed valve upline the gas train 12 - Air in pipework. 13 - Gas valves unconnected or with interrupted coil.	Increase Replace Increase pressure at governor Adjust, see fig. (C) page 16 Replace Replace Replace and protect Replace Check Replace Open Bleed air Check connections or replace coil
3 blinks ● ● ●	The burner does not switch on, and the lockout appears	14 - Air pressure switch in operating position.	Adjust or replace
	The burner switches on, but then stops in lockout	- Air pressure switch inoperative due to insufficient air pressure: 15 - Air pressure switch incorrectly adjusted. 16 - Pressure switch pressure test point pipe blocked 17 - Poorly adjusted head 18 - High pressure in the furnace	Adjust or replace Clean Adjust Connect air pressure switch to fan suction line
	Lockout during pre-purging phase	19 - Defective motor control contactor (only three-phase version) 20 - Defective electrical motor 21 - Motor lockout (defective electrical motor)	Replace Replace Replace
4 pulses ● ● ● ●	The burner switches on, but then stops in lockout	22 - Flame simulation	Replace the control box
	Lockout when burner stops	23 - Permanent flame in the combustion head or . . . flame simulation	Eliminate persistence of flame or replace control box
7 blinks ● ● ● ● ● ● ●	The burner goes into lockout immediately following the appearance of the flame	24 - The operation solenoid lets little gas through . . . 25 - Ionisation probe incorrectly adjusted. 26 - Insufficient ionisation (less than 5 A). 27 - Earth probe 28 - Burner poorly grounded 29 - Phase and neutral connections inverted 30 - Defective flame detection circuit	Increase Adjust, see fig. (C) page 16 Check probe position Withdraw or replace cable Check grounding Invert them Replace the control box
	Burner goes into lockout during operation	31 - Probe or ionisation cable grounded	Replace worn parts
10 blinks ● ● ● ● ● ● ● ●	The burner does not switch on, and the lockout appears	32 - Incorrect electrical wiring.	Check
	The burner goes into lockout	33 - Defective control box. 34 - Presence of electromagnetic disturbances in . . . the thermostat lines 35 - Presence of electromagnetic disturbance.	Replace Filter or eliminate Use the radio disturbance protection kit

Signal	Problem	Possible cause	Recommended remedy
No blink	The burner does not start	36 - No electrical power supply	Close all switches - Check connections
		37 - A limiter or safety control device is open.	Adjust or replace
	38 - Line fuse blocked	Replace	
No blink	The burner continues to repeat the start-up cycle, without lockout	39 - Defective control box.	Replace
		40 - No gas supply	Open the manual valves between contactor and train
		41 - Mains gas pressure insufficient.	Contact your GAS COMPANY
No blink	Ignition with pulsations	42 - Minimum gas pressure switch fails to close	Adjust or replace
		43 - The gas pressure in the gas mains lies very close to the value to which the minimum gas pressure switch has been set. The sudden drop in pressure after valve opening causes temporary opening of the pressure switch itself, the valve immediately closes and the burner comes to a halt. Pressure increases again, the pressure switch closes again and the ignition cycle is repeated. And so on	Reduce the minimum gas pressure switch intervention pressure. Replace the gas filter cartridge.
		44 - Poorly adjusted head	Adjust. See page 19
		45 - Ignition electrode incorrectly adjusted.	Adjust, see fig. (C) page 16
No blink	Ignition with pulsations	46 - Incorrectly adjusted fan air damper: too much air	Adjust
		47 - Output during ignition phase is too high	Reduce

NORMAL OPERATION / FLAME DETECTION TIME

The control box has a further function to guarantee the correct burner operation (signal: **GREEN LED** permanently on). To use this function, wait at least ten seconds from the burner ignition and then press the control box button for a minimum of 3 seconds. After releasing the button, the GREEN LED starts flashing as shown in the figure below.



The pulses of the LED constitute a signal spaced by approximately 3 seconds. The number of pulses will measure the probe DETECTION TIME since the opening of gas valves, according to the following table:

SIGNAL	FLAME DETECTION TIME
1 blink ●	0.4s
2 blinks ● ●	0.8s
6 blinks ● ● ● ● ● ●	2.8s

This is updated in every burner start-up. Once read, the burner repeats the start-up cycle by briefly pressing the control box button.
WARNING
 If the result is > 2s, ignition will be retarded. Check the adjustment of the hydraulic brake of the gas valve, the air damper and the combustion head adjustment.

KIT INTERFACE ADAPTER RMG TO PC Code 3002719

BURNER START-UP CYCLE DIAGNOSTICS

During start-up, indication is according to the following table:

COLOUR CODE TABLE	
Sequences	Colour code
Pre-purging	●●●●●●●●●●
Ignition phase	●○●○●○●○●○●○●○
Operation, flame ok	□□□□□□□□□□
Operating with weak flame signal	□○□○□○□○□○□○□○
Electrical supply lower than ~ 170V	●▲●▲●▲●▲●▲●▲●▲
Lock-out	▲▲▲▲▲▲▲▲▲▲
Extraneous light	▲□▲□▲□▲□▲□▲□▲□
Key:	○ Off ● Yellow □ Green ▲ Red

OPERATING FAULT DIAGNOSTICS

The control box has a self-diagnostic system, which easily allows identifying the operating faults (**RED LED** signal).

To use this function, wait at least ten seconds from the safety lock out, and then press the reset button for a minimum of 3 seconds.

After releasing the button, the RED LED starts flashing as shown in the diagram below.



The pulses of the LED constitute a signal spaced by approximately 3 seconds.

The number of pulses will provide the information on the possible faults, according to the table below:

SIGNAL	PROBABLE CAUSE
2 flashes ● ●	The flame does not stabilise at the end of the safety time: – faulty ionisation probe; – faulty or soiled gas valves; – neutral/phase exchange; – faulty ignition transformer – poor burner regulation (insufficient gas).
3 flashes ● ● ●	Min. air pressure switch does not close: – air pressure switch faulty; – air pressure switch incorrectly regulated; – max. air pressure switch triggered (if installed).
4 flashes ● ● ● ●	Min. air pressure switch does not open or light in the chamber before firing: – air pressure switch faulty; – air pressure switch incorrectly regulated.
7 flashes ● ● ● ● ● ● ● ●	Loss of flame during operations: – poor burner regulation (insufficient gas); – faulty or soiled gas valves; – short circuit between ionisation probe and earth.
8 flashes ● ● ● ● ● ● ● ● ● ●	– Not used.
10 flashes ● ● ● ● ● ● ● ● ● ● ● ●	– Wiring error or internal fault.

Signal	Inconvénient	Cause probable	Remède conseillé
2 clignotements ● ●	Après la préventilation et le temps de sécurité, le brûleur se met en sécurité sans apparition de flamme	1 - L'électrovanne de fonctionnement fait passer... peu de gaz. 2 - Une des deux électrovannes ne s'ouvre pas... 3 - Pression gaz trop faible... 4 - Électrode d'allumage mal réglée... 5 - Électrode à la masse à cause de la rupture de l'isolant 6 - Câble haute tension défectueux... 7 - Câble haute tension déformé par haute température 8 - Transformateur d'allumage défectueux... 9 - Raccordements électriques vannes ou... transformateur mal faits 10 - Coffret de sécurité défectueux... 11 - Une vanne fermée en amont de la rampe gaz... 12 - Air dans les conduites... 13 - Vannes gaz non raccordées ou bobine interrompue	Augmenter Remplacer L'augmenter au régulateur Régler, voir fig. (C) p. 16 Remplacer Remplacer Le remplacer et le protéger Remplacer Contrôler Remplacer Ouvrir Purger Contrôler les raccordements ou remplacer la bobine
3 clignotements ● ● ●	Le brûleur ne démarre pas et se met en sécurité.	14 - Pressostat air en position de fonctionnement...	Régler ou remplacer
	Le brûleur démarre et se met en sécurité	- Pressostat air ne commute pas parce que pression air insuffisante: 15 - Pressostat air mal réglé... 16 - Tube de prise de pression du pressostat obstrué 17 - Tête mal réglée... 18 - Haute pression dans le foyer...	Régler ou remplacer Nettoyer Régler Raccorder le pressostat air à l'aspiration du ventilateur
	Blocage durant la pré-ventilation	19 - Contacteur de commande du moteur défectueux (uniquement version triphasée) 20 - Moteur électrique défectueux... 21 - Mise en sécurité du moteur (uniquement version triphasée)	Remplacer Remplacer Remplacer
4 clignotements ● ● ● ●	Le brûleur démarre et se met en sécurité	22 - Simulation de flamme...	Remplacer le coffret de sécurité
	Mise en sécurité à l'arrêt du brûleur	23 - Permanence de flamme ou simulation de flamme dans la tête de combustion	Éliminer la permanence de flamme ou remplacer le coffret de sécurité
7 clignotements ● ● ● ● ● ● ●	Le brûleur se met en sécurité tout de suite après l'apparition de flamme.	24 - L'électrovanne de fonctionnement fait passer... peu de gaz 25 - Sonde d'ionisation mal réglée... 26 - Ionisation insuffisante (inférieure 5 A)... 27 - Sonde à la masse... 28 - La mise à la terre du brûleur n'est pas... suffisamment efficace 29 - Phase et neutre inversés... 30 - Panne du circuit de détection de flamme...	Augmenter Régler, voir fig. (C) p. 16 Contrôler la position de la sonde L'éloigner ou remplacer le câble Revoir la mise à la terre Inverser Remplacer le coffret de sécurité
	En cours du fonctionnement, le brûleur s'arrête, puis se bloque.	31 - Sonde ou câble d'ionisation à la masse...	Remplacer pièces endommagées
	10 clignotements ● ● ● ● ● ● ● ● ● ●	Le brûleur ne démarre pas et se met en sécurité.	32 - Raccordements électriques mal faits...
Le brûleur se met en sécurité		33 - Coffret de sécurité défectueux... 34 - Présence de perturbations électromagnétiques sur les lignes des thermostats 35 - Présence de perturbations électromagnétiques...	Remplacer Filtrer ou éliminer Utiliser le kit de protection contre les perturbations radio

Signal	Inconvénient	Cause probable	Remède conseillé
Pas de clignotement	Le brûleur ne démarre pas	36 - Absence de courant électrique	Fermer interrupteurs Contrôler raccords
		37 - Télécommande de limite ou de sécurité ouverte	Régler ou remplacer
	38 - Fusible de ligne interrompu	Remplacer	
	Le brûleur continue à répéter le cycle de démarrage sans mise en sécurité	39 - Coffret de sécurité défectueux	Remplacer
		40 - Le gaz manque	Ouvrir les vannes manuelles entre le contacteur et la rampe
		41 - Pression gaz réseau insuffisante	Contacteur la SOCIETE DU GAZ
Allumages avec saccades.		42 - Le pressostat gaz minimum ne ferme pas	Régler ou remplacer
		43 - La pression du gaz en réseau est proche de la valeur à laquelle le pressostat gaz minimum est réglé. La chute de pression soudaine suite à l'ouverture de la vanne provoque l'ouverture temporaire du pressostat, la vanne se ferme aussitôt et le brûleur s'arrête La pression augmente à nouveau, le pressostat se ferme et fait répéter le cycle de démarrage. Et ainsi de suite.	Réduire la pression d'intervention du pressostat gaz minimum. Remplacer la cartouche du filtre à gaz.
		44 - Tête mal réglée	Régler. Voir page 19
		45 - Électrode d'allumage mal réglée	Régler, voir fig. (C) p. 16
		46 - Volet ventilateur mal réglé, trop d'air	Régler
		47 - Puissance à l'allumage trop élevée	Réduire

FONCTIONNEMENT NORMAL / TEMPS DE DÉTECTION FLAMME

La boîte de contrôle sert également à contrôler le bon fonctionnement du brûleur (signalisation: **LED VERTE** constamment allumée).

Pour utiliser cette fonction il faut attendre dix secondes à partir de l'allumage du brûleur et appuyer sur le bouton du coffret de sécurité pendant au moins trois secondes.

Lorsque l'on relâche le bouton, la LED VERTE commence à clignoter, comme illustré dans la figure suivante.



Les impulsions de la LED sont un signal qui se répète environ toutes les 3 secondes.

Le nombre des impulsions identifiera le TEMPS DE DÉTECTION de la sonde de l'ouverture des vannes gaz, d'après le tableau suivant.

SIGNAL	TEMPS DE DÉTECTION DE LA FLAMME
1 clignotement ●	0.4 s
2 clignotements ● ●	0.8 s
6 clignotements ● ● ● ● ● ●	2.8 s

Cette donnée est mise à jour à chaque démarrage du brûleur.

Une fois effectuée la lecture, en appuyant légèrement sur le bouton de la boîte de contrôle, le brûleur répète le cycle de démarrage.

ATTENTION

Si le temps est de > 2 s l'allumage est retardé.

Vérifier le réglage du frein hydraulique sur la vanne gaz et le réglage du volet d'air et de la tête de combustion.

KIT INTERFACE ADAPTER RMG TO PC Code 3002719

DIAGNOSTIC CYCLE DE DÉMARRAGE

Pendant le programme de démarrage, les indications sont expliquées dans le tableau suivant:

TABLEAU CODE COULEUR	
Séquences	Code couleur
Préventilation	●●●●●●●●●●
Phase d'allumage	●○●○●○●○●
Fonctionnement avec flamme ok	□□□□□□□□
Fonctionnement avec signal de flamme faible	□○□○□○□○□
Alimentation électrique inférieure à ~ 170V	●▲●▲●▲●▲●
Sécurité	▲▲▲▲▲▲▲▲▲▲
Lumière étrangère	▲□▲□▲□▲□▲
Légende:	○ éteint ● jaune □ vert ▲ rouge

DIAGNOSTIC MAUVAIS FONCTIONNEMENT

La boîte de contrôle fournie de série a une fonction diagnostic qui permet de localiser facilement les causes possibles de mauvais fonctionnement (signalisation: **LED ROUGE**).

Pour utiliser cette fonction, il faut attendre au moins dix secondes après la mise en sécurité de la boîte de contrôle et appuyer sur le bouton de déblocage pendant au moins trois secondes.

Le LED ROUGE se met à clignoter après avoir relâché le bouton, comme indiqué sur la figure suivante.



Les impulsions du led constituent un signal espacé d'environ 3 secondes.

Le nombre d'impulsions donne des informations sur les pannes possibles, selon le tableau suivant:

SIGNAL	CAUSE PROBABLE
2 clignotements ● ●	Un signal stable de flamme n'est pas détecté durant le temps de sécurité: – anomalie de la sonde d'ionisation; – anomalie vannes gaz; – inversion phase/ neutre; – anomalie transformateur d'allumage – brûleur pas réglé (gaz insuffisant).
3 clignotements ● ● ●	Le pressostat air minimum ne se ferme pas: – anomalie du pressostat air; – pressostat air pas réglé; – intervention du pressostat air maximum (s'il est prévu).
4 clignotements ● ● ● ●	Le pressostat air minimum ne s'ouvre pas ou il y a une ouverture dans la chambre avant l'allumage: – anomalie du pressostat air; – pressostat air pas réglé.
7 clignotements ● ● ● ● ● ● ●	Disparition de la flamme durant le fonctionnement: – brûleur pas réglé (gaz insuffisant); – anomalie vannes gaz; – court-circuit entre la sonde d'ionisation et la terre.
8 clignotements ● ● ● ● ● ● ● ●	– Non utilisé.
10 clignotements ● ● ● ● ● ● ● ● ● ●	– Erreur de connexion ou avarie à l'intérieur.

RIELLO

RIELLO S.p.A.
I-37045 Legnago (VR)
Tel.: +39.0442.630111
[http:// www.riello.it](http://www.riello.it)
[http:// www.rielloburners.com](http://www.rielloburners.com)