

- I** Bruciatori di gas ad aria soffiata
- D** Gas-Gebläsebrenner
- GB** Forced draught gas burners
- F** Brûleurs gaz à air soufflé

Funzionamento bistadio progressivo o modulante
Zweistufig gleitender oder modulierender Betrieb
Progressive two-stage or modulating operation
Fonctionnement à deux allures progressives ou modulant



CODICE - CODE	MODELLO - MODELL MODEL - MODELE	TIPO TYP -TYPE
3753320 - 3753321	GAS 3 P/M	533 T1
3753420 - 3753421	GAS 4 P/M	534 T1
3753520 - 3753521	GAS 5 P/M	535 T1
3753620 - 3753621	GAS 6 P/M	536 T1
3753720 - 3753721	GAS 7 P/M	537 T1

I INDICE

DATI TECNICI	pagina 4
Dati elettrici	4
Accessori	8
Descrizione bruciatore	10
Imballo - Peso	10
Ingombro	10
Corredo	10
Campi di lavoro	12
Caldaie commerciali	12
Caldaia di prova	14
Pressione gas	14
INSTALLAZIONE	16
Piastra caldaia	16
Lunghezza boccaglio	16
Fissaggio del bruciatore alla caldaia	16
Regolazione testa di combustione	18
Linea alimentazione gas	20
Impianto elettrico	22
Regolazioni prima dell'accensione	28
Regolazione servomotore	28
Avviamento bruciatore	30
Accensione bruciatore	30
Regolazione bruciatore:	30
1 - Potenza all'accensione	30
2 - Eventuali tarature preliminari	32
3 - Potenza max	34
4 - Potenza min	34
5 - Potenze intermedie	36
6 - Pressostato aria	36
7 - Pressostato gas massima	36
8 - Pressostato gas minima	36
Controllo presenza fiamma	36
Funzionamento bruciatore	38
Controlli finali	40
Manutenzione	40
Inconvenienti - Cause - Rimedi	42

Avvertenza

Le figure richiamate nel testo sono così indicate:

- 1)(A) = Particolare 1 della figura A nella stessa pagina del testo
1)(A)p.8 = Particolare 1 della figura A riportata a pagina 8.

GB CONTENTS

TECHNICAL DATA	page 6
Electrical data	6
Accessories	9
Burner description	11
Packaging - Weight	11
Max. dimensions	11
Standard equipment	11
Firing rates	13
Commercial boilers	13
Test boiler	15
Gas pressure	15
INSTALLATION	17
Boiler plate	17
Blast tube length	17
Securing the burner to the boiler	17
Setting the combustion head	19
Gas line	21
Electrical system	23
Adjustments before first firing	29
Setting the servomotor	29
Burner starting	31
Burner firing	31
Burner calibration:	31
1 - Firing output	31
2 - Preliminary calibrations (if required)	33
3 - MAX output	35
4 - MIN output	35
5 - Intermediate outputs	37
6 - Air pressure switch	37
7 - Maximum pressure switch	37
8 - Minimum gas pressure switch	37
Flame present check	37
Burner operation	39
Final checks	41
Maintenance	41
Fault - Probable cause - Suggested remedy	44

N.B.

Figures mentioned in the text are identified as follows:

- 1)(A) = part 1 of figure A, same page as text;
1)(A)p.8 = part 1 of figure A, page number 8.

D INHALT

TECHNISCHE ANGABEN	Seite 5
Elektrische Daten	5
Zubehör	9
Brennerbeschreibung	11
Verpackung - Gewicht	11
Abmessungen	11
Ausstattung	11
Regelbereiche	13
Handelsübliche Kessel	13
Prüfkessel	15
Gasdruck	15
INSTALLATION	17
Kesselplatte	17
Flammrohrlänge	17
Befestigung des Brenners am Heizkessel	17
Einstellung des Flammkopfs	19
Gaszuleitung	21
Elektroanlage	23
Einstellungen vor der Zündung	29
Einstellung des Stellmotors	29
Anfahren des Brenners	31
Zündung des Brenners	31
Brennereinstellung:	31
1 - Zündleistung	31
2 - Vor-Einstellungen	33
3 - Höchstleistung	35
4 - Mindestleistungen	35
5 - Zwischenleistungen	37
6 - Luft-Druckwächter	37
7 - Gas-Höchstdruckwächter	37
8 - Gas-Minimaldruckwächter	37
Flammenüberwachung	37
Brennerbetrieb	39
Endkontrollen	41
Wartung	41
Störungen - Ursachen - Abhilfen	43

Anmerkung

Die Zeichnungen, auf die im Text Bezug genommen wird, werden folgendermaßen bezeichnet:

- 1)(A) = Detail 1 der Zeichnung A auf der gleichen Textseite
1)(A)p.8 = Detail 1 der Zeichnung A auf Seite 8.

F INDEX

DONNÉES TECHNIQUES	page 7
Données électriques	7
Accessoires	9
Description brûleur	11
Emballage - Poids	11
Encombrement	11
Équipement standard	11
Plages de puissance	13
Chaudières commerciales	13
Chaudière d'essai	15
Pression du gaz	15
INSTALLATION	17
Plaque chaudière	17
Longueur buse	17
Fixation du brûleur à la chaudière	17
Réglage tête de combustion	19
Ligne alimentation gaz	21
Installation électrique	23
Réglages avant l'allumage	29
Réglage servomoteur	29
Démarrage brûleur	31
Allumage brûleur	31
Réglage brûleur:	31
1 - Puissance à l'allumage	31
2 - Eventuels réglages préliminaires	33
3 - Puissance MAX	35
4 - Puissance MIN	35
5 - Puissances intermédiaires	37
6 - Pressostat de l'air	37
7 - Pressostat gaz seuil maximum	37
8 - Pressostat gaz seuil minimum	37
Contrôle présence flamme	37
Fonctionnement brûleur	39
Contrôles finaux	41
Entretien	41
Inconvénients - Causes - Remèdes	45

Attention

Les figures rappelées dans le texte sont ainsi indiquées:

- 1)(A) = Détail 1 de la figure A dans la même page du texte;
1)(A)p.8 = Détail 1 de la figure A page 8.

DATI TECNICI
I

MODELLO			GAS 3 P/M	GAS 4 P/M	GAS 5 P/M	GAS 6 P/M	GAS 7 P/M	
TIPO			533 T1	534 T1	535 T1	536 T1	537 T1	
POTENZA (1)	2° stadio	kW Mcal/h	130 - 350 112 - 301	180 - 470 155 - 404	320 - 660 275 - 568	520 - 1050 447 - 903	800 - 1760 688 - 1514	
	1° stadio	kW Mcal/h	80 - 175 69 - 150	120 - 235 104 - 202	155 - 330 133 - 284	300 - 520 258 - 447	400 - 880 344 - 757	
COMBUSTIBILE			GAS NATURALE: G20 - G21 - G22 - G23 - G25					
			G20	G25	G20	G25	G20	G25
- potere calorifico inferiore		kWh/Nm ³	10	8,6	10	8,6	10	8,6
		Mcal/Nm ³	8,6	7,4	8,6	7,4	8,6	7,4
- densità assoluta		kg/Nm ³	0,71	0,78	0,71	0,78	0,71	0,78
- portata massima		Nm ³ /h	35	41	47	54	66	77
- pressione alla portata massima (2)		mbar	11,1	16,4	9,8	14,5	9,8	14,5
FUNZIONAMENTO			<ul style="list-style-type: none"> Intermittente (min. 1 arresto in 24 ore). Questi bruciatori sono adatti anche al funzionamento continuo se vengono equipaggiati con l'apparecchiatura Landis LGK 16.333 A27 (intercambiabile con l'apparecchiatura Landis LFL 1.333 del bruciatore) Due stadi progressivi o modulante con kit (vedi ACCESSORI) 					
IMPIEGO STANDARD			Caldaie: ad acqua, a vapore, ad olio diatermico					
TEMPERATURA AMBIENTE		°C	0 - 40					
TEMPERATURA ARIA COMBURENTE		°C max	60					
CONFORMITA' DIRETTIVE CEE			2004/108 - 2006/95 - 2006/42					
OMOLOGAZIONE		CE	0085AQ0707					

(1) Condizioni di riferimento: Temperatura ambiente 20°C - Pressione barometrica 1000 mbar - Altitudine 100 m s.l.m.

(2) Pressione alla presa 16)(A)p.10 con pressione zero in camera di combustione, con la ghiera del gas 2)(B)p.18 aperta ed alla potenza massima del bruciatore.

DATI ELETTRICI
Motore IE1

MODELLO		GAS 3 P/M	GAS 4 P/M	GAS 5 P/M	GAS 6 P/M	GAS 7 P/M
TIPO		533 T1	534 T1	535 T1	536 T1	537 T1
ALIMENTAZIONE ELETTRICA	V Hz	230 ~ +/- 10% 50 - monofase		230 - 400 con neutro ~ +/- 10% 50 - trifase		
MOTORE ELETTRICO	rpm	2750	2810	2870	2840	2840
	kW	0,250	0,370	0,750	1,5	3,0
	V	220 - 240	220 - 240	220/380-240/415	220/380-240/415	220/380-240/415
	A	1,8	2,9	2,85 - 1,65	6,4 - 3,7	11,6 - 6,7
CONDENSATORE MOTORE	µF	8	12,5			
	V	450/500	400/450			
TRASFORMATORE D'ACCENSIONE	V1 - V2 I1 - I2	230 V - 1 x 8 kV 1,8 A - 30 mA				
POTENZA ELETTRICA ASSORBITA	kW max	0,4	0,54	0,85	2,0	3,7
GRADO DI PROTEZIONE		IP 40				

Motore IE2

MODELLO		GAS 6 P/M	GAS 7 P/M
TIPO		536 T1	537 T1
ALIMENTAZIONE ELETTRICA	V Hz	230 - 400 con neutro ~ +/- 10% 50 - trifase	
MOTORE ELETTRICO	rpm	2930	2920
	kW	1,5	3,0
	V	220/380	230/400
	A	6,2 - 3,6	13,5 - 7,8
TRASFORMATORE D'ACCENSIONE	V1 - V2 I1 - I2	230 V - 1 x 8 kV 1,8 A - 30 mA	
POTENZA ELETTRICA ASSORBITA	kW max	1,9	4,5
GRADO DI PROTEZIONE		IP 40	

PAESE	CATEGORIA GAS
IT - AT - GR - DK - FI - SE	II ₂ H3B / P
ES - GB - IE - PT	II ₂ H3P
NL	II ₂ L3B / P
FR	II ₂ ER3P
DE	II ₂ ELL3B / P
BE	I ₂ E(R)B, I ₃ P
LU - PL	II ₂ E3B / P

Importante:

L'installatore è responsabile per l'eventuale aggiunta di organi di sicurezza non previsti in questo manuale.

MODELL			GAS 3 P/M	GAS 4 P/M	GAS 5 P/M	GAS 6 P/M	GAS 7 P/M					
TYP			533 T1	534 T1	535 T1	536 T1	537 T1					
LEISTUNG (1)	2. Stufe	kW Mcal/h	130 - 350 112 - 301	180 - 470 155 - 404	320 - 660 275 - 568	520 - 1050 447 - 903	800 - 1760 688 - 1514					
	1. Stufe	kW Mcal/h	80 - 175 69 - 150	120 - 235 104 - 202	155 - 330 133 - 284	300 - 520 258 - 447	400 - 880 344 - 757					
BRENNSTOFF			ERDGAS: G20 - G21 - G22 - G23 - G25									
			G20	G25	G20	G25	G20	G25				
- Unterer Heizwert Hu		kWh/Nm ³ Mcal/Nm ³	10	8,6	10	8,6	10	8,6	10	8,6		
				8,6	7,4	8,6	7,4	8,6	7,4	8,6	7,4	
- Reindichte		kg/Nm ³	0,71	0,78	0,71	0,78	0,71	0,78	0,71	0,78		
- Höchstdrucksatz		Nm ³ /h	35	41	47	54	66	77	105	122	176	205
- Druck bei Höchstdrucksatz (2)		mbar	11,1	16,4	9,8	14,5	9,8	14,5	12,3	18,2	14,5	21,4
BETRIEB			<ul style="list-style-type: none"> Intermittierend (min. 1 Abschaltung in 24 Stunden). Wenn dieser Brenner mit dem Gasfeuerungsautomaten Landis & Gyr LGK 16.333 A27 ausgestattet ist, ist er auch für den Dauerbetrieb geeignet. Die elektrische Verdrahtung des Brenners bleibt unverändert. Gleitend zweistufig (modulierend mit kit) 									
STANDARDEINSATZ			Heizkessel: mit Wasser, Dampf, diathermischem Öl									
RAUMTEMPERATUR		°C	0 - 40									
TEMPERATUR VERBRENNUNGSLUFT		°C max	60									
CE-NORMGERECHT			2004/108 - 2006/95 - 2006/42									
TYPPRÜFUNG		CE	0085AQ0707									

(1) Bezugsbedingungen: Raumtemperatur 20°C - Barometrischer Druck 1000 mbar - Höhe 100 m ü.d.M.

(2) Druck am Anschluß 12)(A)S.8 bei druckloser Brennkammer, geöffneter Gasscheibe 2)(B)S.16 und bei Höchstleistung des Brenners.

ELEKTRISCHE DATEN

Motor IE1

MODELL			GAS 3 P/M	GAS 4 P/M	GAS 5 P/M	GAS 6 P/M	GAS 7 P/M
TYP			533 T1	534 T1	535 T1	536 T1	537 T1
ELEKTRISCHE SPEINUNG		V Hz	230 ~ +/- 10% 50 - einphasig		230 - 400 mit Nulleiter ~ +/- 10% 50 - dreiphasig		
ELEKTROMOTOR		rpm kW V A	2750 0,250 220 - 240 1,8	2810 0,370 220 - 240 2,9	2870 0,750 220/380-240/415 2,85 - 1,65	2840 1,5 220/380-240/415 6,4 - 3,7	2840 3,0 220/380-240/415 11,6 - 6,7
MOTORKONDENSATOR		µF V	8 450/500	12,5 400/450			
ZÜNDTRASFORMATOR		V1 - V2 I1 - I2	230 V - 1 x 8 kV 1,8 A - 30 mA				
ELEKTRISCHE LEISTUNGS-AUFNAHME		kW max	0,4	0,54	0,85	2,0	3,7
SCHUTZART			IP 40				

Motor IE2

MODELL			GAS 6 P/M		GAS 7 P/M	
TYP			536 T1		537 T1	
ELEKTRISCHE SPEINUNG		V Hz	230 - 400 mit Nulleiter ~ +/- 10% 50 - dreiphasig			
ELEKTROMOTOR		rpm kW V A	2930 1,5 220/380 6,2 - 3,6		2920 3,0 230/400 13,5 - 7,8	
ZÜNDTRASFORMATOR		V1 - V2 I1 - I2	230 V - 1 x 8 kV 1,8 A - 30 mA			
ELEKTRISCHE LEISTUNGS-AUFNAHME		kW max	1,9		4,5	
SCHUTZART			IP 40			

LAND	GERÄTEKATEGORIE
IT - AT - GR - DK - FI - SE	II _{2H3B} / P
ES - GB - IE - PT	II _{2H3P}
NL	II _{2L3B} / P
FR	II _{2ER3P}
DE	II _{2ELL3B} / P
BE	I _{2E(R)B} , I _{3P}
LU - PL	II _{2E3B} / P

Wichtiger Hinweis:

Der Installateur haftet für den eventuellen Zusatz von Sicherheitsteilen, die nicht in dieser Betriebsanleitung vorgesehen sind.

MODELLO			GAS 3 P/M		GAS 4 P/M		GAS 5 P/M		GAS 6 P/M		GAS 7 P/M	
TYPE			533 T1		534 T1		535 T1		536 T1		537 T1	
OUTPUT ⁽¹⁾	2nd stage	kW Mcal/h	130 - 350 112 - 301		180 - 470 155 - 404		320 - 660 275 - 568		520 - 1050 447 - 903		800 - 1760 688 - 1514	
	1st stage	kW Mcal/h	80 - 175 69 - 150		120 - 235 104 - 202		155 - 330 133 - 284		300 - 520 258 - 447		400 - 880 344 - 757	
FUEL			NATURAL GAS: G20 - G21 - G22 - G23 - G25									
			G20	G25	G20	G25	G20	G25	G20	G25	G20	G25
- Net calorific value		kWh/Nm ³ Mcal/Nm ³	10 8.6	8.6 7.4	10 8.6	8.6 7.4	10 8.6	8.6 7.4	10 8.6	8.6 7.4	10 8.6	8.6 7.4
- Absolute density		kg/Nm ³	0.71	0.78	0.71	0.78	0.71	0.78	0.71	0.78	0.71	0.78
- Max. delivery		Nm ³ /h	35	41	47	54	66	77	105	122	176	205
- Pressure at maximum delivery ⁽²⁾		mbar	11.1	16.4	9.8	14.5	9.8	14.5	12.3	18.2	14.5	21.4
OPERATION			<ul style="list-style-type: none"> On - Off (1 stop min each 24 hours). These burners are also fitted for the continuous operation if they are equipped with the control box LANDIS type LGK 16.333 A27 (interchangeable with the burner control box Landis LFL 1.333) Progressive two-stage or modulating by kit (see ACCESSORIES) 									
STANDARD APPLICATIONS			Boilers: water. steam. diathermic oil									
AMBIENT TEMPERATURE		°C	0 - 40									
COMBUSTION AIR TEMPERATURE		°C max	60									
IN CONFORMITY TO EEC DIRECTIVES			2004/108 - 2006/95 - 2006/42									
APPROVAL		CE	0085AQ0707									

(1) Reference conditions: Ambient temperature 20°C - Barometric pressure 1000 mbar - Altitude 100 m s.l.m.

(2) Pressure at test point 16)(A)p.10, with zero pressure in the combustion chamber, with open gas ring 2)(B)p.18 and maximum burner output

ELECTRICAL DATA

Motor IE1

MODELL		GAS 3 P/M		GAS 4 P/M		GAS 5 P/M		GAS 6 P/M		GAS 7 P/M	
TYPE		533 T1		534 T1		535 T1		536 T1		537 T1	
ELECTRICAL SUPPLY		V Hz	230 ~ +/- 10% 50 - single-phase				230 - 400 with neutral ~ +/- 10% 50 - three-phase				
ELECTRIC MOTOR		rpm kW V A	2750 0.250 220 - 240 1.8	2810 0.370 220 - 240 2.9	2870 0.750 220/380-240/415 2.85 - 1.65	2840 1.5 220/380-240/415 6.4 - 3.7	2840 3.0 220/380-240/415 11.6 - 6.7				
MOTOR CAPACITOR		µF V	8 450/500	12.5 400/450							
IGNITION TRANSFORMER		V1 - V2 I1 - I2	230 V - 1 x 8 kV 1.8 A - 30 mA								
ELECTRICAL POWER CONSUMPTION		kW max	0.4	0.54	0.85	2.0	3.7				
ELECTRICAL PROTECTION		IP 40									

Motor IE2

MODELL		GAS 6 P/M				GAS 7 P/M	
TYPE		536 T1				537 T1	
ELECTRICAL SUPPLY		V Hz	230 - 400 with neutral ~ +/- 10% 50 - three-phase				
ELECTRIC MOTOR		rpm kW V A	2930 1.5 220/380 6.2 - 3.6			2920 3.0 230/400 13.5 - 7.8	
IGNITION TRANSFORMER		V1 - V2 I1 - I2	230 V - 1 x 8 kV 1.8 A - 30 mA				
ELECTRICAL POWER CONSUMPTION		kW max	1.9			4.5	
ELECTRICAL PROTECTION		IP 40					

COUNTRY	CATEGORY
IT - AT - GR - DK - FI - SE	II ₂ H3B / P
ES - GB - IE - PT	II ₂ H3P
NL	II ₂ L3B / P
FR	II ₂ ER3P
DE	II ₂ ELL3B / P
BE	I ₂ E(R)B, I ₃ P
LU - PL	II ₂ E3B / P

Important:

The installer is responsible for the addition of any safety device not foreseen in the present manual.

MODELE			GAS 3 P/M	GAS 4 P/M	GAS 5 P/M	GAS 6 P/M	GAS 7 P/M	
TYPE			533 T1	534 T1	535 T1	536 T1	537 T1	
PUISSANCE (1)	2ème allure	kW Mcal/h	130 - 350 112 - 301	180 - 470 155 - 404	320 - 660 275 - 568	520 - 1050 447 - 903	800 - 1760 688 - 1514	
	1ère allure	kW Mcal/h	80 - 175 69 - 150	120 - 235 104 - 202	155 - 330 133 - 284	300 - 520 258 - 447	400 - 880 344 - 757	
COMBUSTIBLE			GAZ NATUREL: G20 - G21 - G22 - G23 - G25					
			G20	G25	G20	G25	G20	G25
- pouvoir calorifique inférieur	kWh/Nm ³ Mcal/Nm ³		10	8,6	10	8,6	10	8,6
			8,6	7,4	8,6	7,4	8,6	7,4
- densité absolue	kg/Nm ³		0,71	0,78	0,71	0,78	0,71	0,78
- débit maximum	Nm ³ /h		35	41	47	54	66	77
- pression au débit max. (2)	mbar		11,1	16,4	9,8	14,5	9,8	14,5
FONCTIONNEMENT			<ul style="list-style-type: none"> Intermittent (1 arrêt min en 24 heures). Ces brûleur sont appropriés aussi pour le service permanent, s'il sont équipés avec le boîtier LANDIS type LGK 16.333 A27 (interchangeable avec le boîtier, LANDIS type LFL 1.333, du brûleur). Deux allures progressives ou modulant avec kit (voir ACCESSOIRES) 					
EMPLOI STANDARD			Chaudières à eau, à vapeur, à huile diathermique					
TEMPERATURE AMBIANTE		°C	0 - 40					
TEMPERATURE AIR COMBURANT		°C max	60					
CONFORMÉMENT AUX DIRECTIVES CEE			2004/108 - 2006/95 - 2006/42					
HOMOLOGATION		CE	0085AQ0707					

(1) Conditions de référence: Température ambiante 20°C - Pression barométrique 1000 mbar - Altitude 100 m au-dessus du niveau de la mer.
 (2) Pression à la prise 16)(A)p.10, avec une pression nulle dans la chambre de combustion, avec la bague du gaz 2)(B)p.18 ouverte et à la puissance maximum du brûleur.

DONNÉES ÉLECTRIQUES

Moteur IE1

MODELE			GAS 3 P/M	GAS 4 P/M	GAS 5 P/M	GAS 6 P/M	GAS 7 P/M
TYPE			533 T1	534 T1	535 T1	536 T1	537 T1
ALIMENTATION ELECTRIQUE	V Hz		230 ~ +/- 10% 50 - monophasée		230 - 400 avec neutre ~ +/- 10% 50 - triphasée		
MOTEUR ELECTRIQUE	rpm		2750	2810	2870	2840	2840
	kW		0,250	0,370	0,750	1,5	3,0
	V		220 - 240	220 - 240	220/380-240/415	220/380-240/415	220/380-240/415
	A		1,8	2,9	2,85 - 1,65	6,4 - 3,7	11,6 - 6,7
CONDENSATEUR MOTEUR	µF		8	12,5			
	V		450/500	400/450			
TRASFORMATEUR D'ALLUMAGE	V1 - V2 I1 - I2		230 V - 1 x 8 kV 1,8 A - 30 mA				
PUISSANCE ELECTRIQUE ABSORBEE	kW max		0,4	0,54	0,85	2,0	3,7
DEGRE DE PROTECTION			IP 40				

Moteur IE2

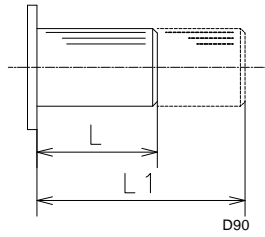
MODELE			GAS 6 P/M	GAS 7 P/M
TYPE			536 T1	537 T1
ALIMENTATION ELECTRIQUE	V Hz		230 - 400 avec neutre ~ +/- 10% 50 - triphasée	
MOTEUR ELECTRIQUE	rpm		2930	2920
	kW		1,5	3,0
	V		220/380	230/400
	A		6,2 - 3,6	13,5 - 7,8
TRASFORMATEUR D'ALLUMAGE	V1 - V2 I1 - I2		230 V - 1 x 8 kV 1,8 A - 30 mA	
PUISSANCE ELECTRIQUE ABSORBEE	kW max		1,9	4,5
DEGRE DE PROTECTION			IP 40	

PAYS	CATEGORIE
IT - AT - GR - DK - FI - SE	II ₂ H3B / P
ES - GB - IE - PT	II ₂ H3P
NL	II ₂ L3B / P
FR	II ₂ ER3P
DE	II ₂ ELL3B / P
BE	I ₂ E(R)B, I ₃ P
LU	II ₂ E3B / P

Attention:

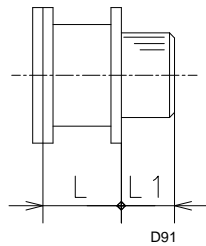
Si l'installateur ajoute des organes de sécurité non prévus dans ce manuel, il en assume la responsabilité.

- A1 CODE **3000605** L = 185 L1 = 320 mm • GAS 3 P/M
 A2 CODE **3000606** L = 187 L1 = 320 mm • GAS 4 P/M
 A3 CODE **3000607** L = 207 L1 = 365 mm • GAS 5 P/M
 A4 CODE **3000608** L = 227 L1 = 360 mm • GAS 6 P/M
 A5 CODE **3000678** L = 240 L1 = 400 mm • GAS 7 P/M



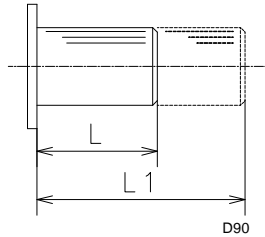
(A)

- CODE **3000755** L = 142 L1 = 43 mm • GAS 3 P/M
 L1 = 45 mm • GAS 4 P/M
 L1 = 65 mm • GAS 5 P/M
 L1 = 85 mm • GAS 6 P/M



(B)

- C1 CODE **3000657** L = 185 mm • GAS 3 P/M
 C2 CODE **3000807** L1 = 320 mm • GAS 3 P/M
 A3 CODE **3000658** L = 187 mm • GAS 4 P/M
 C4 CODE **3000808** L1 = 320 mm • GAS 4 P/M
 C5 CODE **3000659** L = 207 mm • GAS 5 P/M
 C6 CODE **3000809** L1 = 365 mm • GAS 5 P/M
 C7 CODE **3000753** L = 227 mm • GAS 6 P/M
 C8 CODE **3000810** L1 = 360 mm • GAS 6 P/M
 C9 CODE **3000806** L = 240 mm • GAS 7 P/M
 C10 CODE **3000811** L1 = 400 mm • GAS 7 P/M



(C)

- D1 CODE **3000742** • GAS 3 P/M
 D2 CODE **3000754** • GAS 4 P/M
 D3 CODE **3000759** • GAS 5 P/M
 D4 CODE **3000768** • GAS 6 P/M
 D5 CODE **3000769** • GAS 7 P/M

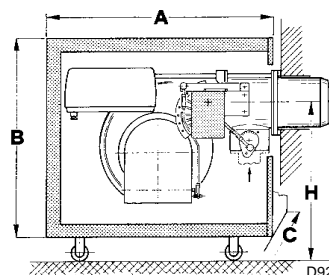
(D)

Parametro da controllare Zu überwachender Wert Parameter to be checked Paramètre à contrôler	Campo - Bereich Range - Plage	Sonda - Fühler Probe - Sonde		Regolatore - Regler Regulator - Régulateur	
		Tipo - Typ Type	Codice Code	Tipo - Typ Type	Codice Code
Temperatura Temperatur Temperature Température	- 100...+ 500 °C	PT 100	3010110	RWF40	3010210
Pressione Druck Pressure Pression	0...2,5 bar 0...16 bar	Sonda con uscita Fühler mit Ausgang Probe with output Sonde avec sortie 4...20 mA	3010213 3010214		

(E)

- F1 CODE **3000777** • GAS 3 - 4 - 5 - 6 - 7 P/M
 F2 CODE **3000778** • GAS 3-4-5 P/M
 F3 CODE **3000779** • GAS 6 P/M
 • GAS 7 P/M

mm	A	B	C	H		Kg
				MIN	MAX	
F1	710	620	745	540	1160	60
F2	835	680	790	600	1220	70
F3	985	820	920	730	1350	101



(F)

- (G) CODE **3010021** • GAS 3-4-5-6-7 P/M

- (H) CODE **3010030** • GAS 3-4-5-6-7 P/M

ACCESSORI (su richiesta)

(A) KIT PER ALLUNGARE LA TESTA DI COMBUSTIONE

L = Lunghezza standard
 L1= Lunghezza ottenibile con il kit

(B) DISTANZIALE PER ACCORCIARE LA TESTA DI COMBUSTIONE

L = Spessore distanziale
 L1= Lunghezza del boccaglio risultante

(C) KIT PER FUNZIONAMENTO A GPL

E' indispensabile per far funzionare il bruciatore a GPL.

L = kit per testa lunghezza standard
 L1= kit per testa allungata con (A)

(D) KIT PER FUNZIONAMENTO A GAS DI CITTA'

E' indispensabile per far funzionare il bruciatore a gas di città.

E' applicabile sia alla testa standard L, sia a quella allungata L1 con (A).

I bruciatori non sono stati omologati CE per funzionamento a gas di città.

L'impiego dei bruciatori a gas di città è consentito solamente nelle applicazioni industriali e nei paesi extra CEE.

(E) KIT REGOLATORE DI POTENZA PER FUNZIONAMENTO MODULANTE

Con il funzionamento modulante il bruciatore adegua in continuazione la potenza alla richiesta di calore assicurando grande stabilità al parametro controllato: temperatura o pressione.

I componenti da ordinare sono due:

- il regolatore di potenza da installare sul bruciatore;
- la sonda da installare sul generatore di calore.

(F) CUFFIA FONICA

Serve a ridurre apprezzabilmente il rumore prodotto dal bruciatore (-14/18 dBA).

E' in acciaio e materiale fonoassorbente e racchiude completamente il bruciatore.

La cuffia è montata su ruote, facilmente spostabile per l'ispezione al bruciatore.

(G) KIT POTENZIOMETRO

E' costituito da un potenziometro con valore 0-1000 ¼ per corsa 0-100% a collegamento tripolare, da installare all'interno del servomotore 13)(A)p.10.

Serve a segnalare la posizione del servomotore per indicazioni o feedback verso strumentazione di vario genere.

(H) KIT VENTILAZIONE CONTINUA

E' costituito da una piccola elettrovalvola a tre vie da installare tra il pressostato aria 5)(A)p.10 ed il ventilatore.

Permette al bruciatore, rimasto in ventilazione continua dopo lo spegnimento della fiamma, di accendersi nuovamente.

ZUBEHÖR (auf Wunsch)

(A) KIT ZUR VERLÄNGERUNG DES FLAMMKOPFES

L = Standardlänge
L1= Mit Kit erreichbare Länge

(B) DISTANZSTÜCK ZUR VERKÜRZUNG DES FLAMMKOPFES

L = Wandstärke Distanzstück
L1= Länge des resultierenden Flammrohrs

(C) KIT FÜR FLÜSSIGGAS-BETRIEB

Unbedingt erforderlich zum Betrieb des Brenners mit Flüssiggas.

L = Kit für Flammkopf Standardlänge
L1= Kit für mit (A) verlängerten Flammkopf

(D) KIT FÜR STADTGAS-BETRIEB

Unbedingt erforderlich zum Betrieb des Brenners mit Stadtgas.

Kann sowohl am Standard-Flammkopf L als auch am mit (A) verlängerten Flammkopf L1 angebracht werden.

Die Brenner sind für den Betrieb mit Stadtgas nicht CE-typgeprüft.

Der Einsatz der Brenner mit Stadtgas ist nur für industrielle Anwendungen und in den Ländern außerhalb der EWG gestattet.

(E) KIT FÜR DIE LEISTUNGSREGELUNG BEI MODULIERENDEM BETRIEB

Bei modulierendem Betrieb passt der Brenner die Leistung stufenlos dem Wärmebedarf an und stellt konstante Temperatur- oder Druckwerte sicher.

Folgende Zubehörteile müssen bestellt werden:

- der Leistungsregler (in den Brenner einzubauen);
- der Fühler (in den Wärmeerzeuger einzubauen).

(F) LÄRMSCHUTZHAUBE

Die Lärmschutzhaube aus Stahl und geräuschkämmenden Materialien, die den Brenner völlig einkapselt, verringert die Betriebsgeräusche erheblich (-14/18 dBA). Sie ist auf Rollen montiert und kann bei einer Brennerinspektion leicht verschoben werden.

(G) KIT POTENTIOMETER

Es besteht aus einem dreipoligen Potentiometer mit Skalenwerten zwischen 0 und 1000 $\frac{3}{4}$ und Hubwerten zwischen 0 und 100%, das in den Stellmotor eingebaut wird 13)(A)S.10.

Das Potentiometer zeigt die Position des Stellmotors für Hinweise oder feedback an verschiedene Instrumente.

(H) KIT FÜR DAUERKÜHLUNG DES BRENNERS

Es besteht aus einem kleinen Dreiwege-Magnetventil, das zwischen dem Luftdruckwächter 5)(A)S.10 und dem Gebläse eingebaut wird.

Es bezweckt das Wiederanfahren des Brenners, der sich nach dem Abschalten der Flamme unter Dauerbelüftung befindet.

ACCESSORIES (optional)

(A) KIT FOR LENGTHENING THE COMBUSTION HEAD

L = Standard length
L1= Length obtainable with the kit

(B) SPACER FOR SHORTENING THE COMBUSTION HEAD

L = Spacer thickness
L1= Resulting blast tube length

(C) KIT FOR LPG OPERATION

This kit must be fitted whenever the burner is to be operated on LPG.

L = kit for standard length head
L1= kit for head lengthened with (A)

(D) KIT FOR TOWN GAS OPERATION

This kit must be fitted whenever the burner is to be operated on town gas.

It can be applied either to the standard length head L or to the one lengthened with (A) L1.

The burners are not CE type-approved for operating on town gas.

The use of town gas burners is only allowed for industrial use, and in countries outside of the EEC.

(E) OUTPUT MODULATION REGULATOR KIT

Under modulating operation, the burner automatically adapts to one of an infinite number of firing rates between the low and high flame output positions, thus ensuring stable operating conditions in terms of temperature or pressure.

Two components should be ordered:

- output regulator to install on the burner;
- probe to install on the boiler.

(F) SOUNDPROOFING

The sound attenuating shroud significantly reduces the noise generated by the burner (-14/18 dBA). The casing is in steel and sound-damping material and completely encloses the burner.

The casing is wheel-mounted so that it can be easily removed for burner inspection.

(G) KIT FOR POTENTIOMETER

The kit consists of a potentiometer with a scale of values of 0-1000 $\frac{3}{4}$ equivalent to a travel of 0-100 %, with tripolar connection, to be installed inside servomotor 13)(A)p.10. It is used to signal the position of the servomotor for indications or feedback to various instruments.

(H) KIT FOR CONTINUOUS VENTILATION

The kit comprises a small three-way solenoid to be installed between the air pressure switch 5)(A)p.10 and the fan.

It allows the burner to fire again when it has remained under continuous ventilation following flame cut-out.

ACCESSOIRES (sur demande)

(A) KIT POUR ALLONGER LA TÊTE DE COMBUSTION

L = Longueur standard
L1= Longueur pouvant être obtenue avec le kit

(B) ENTRETOISE POUR RACCOURCIR LA TÊTE DE COMBUSTION

L = Epaisseur entretoise
L1= Longueur de la tête obtenue

(C) KIT POUR FONCTIONNEMENT AU GPL

Il est indispensable pour faire fonctionner le brûleur au GPL.

L = kit pour tête longueur standard
L1= kit pour tête allongée avec (A)

(D) KIT POUR FONCTIONNEMENT AU GAZ DE VILLE

Il est indispensable pour faire fonctionner le brûleur au gaz de ville.

On peut l'appliquer aussi bien sur la tête standard L que sur la tête allongée L1 avec (A).

Les brûleurs n'ont pas été homologués selon les normes CEE pour le fonctionnement au gaz de ville.

L'emploi des brûleurs au gaz de ville n'est admis que pour les applications industrielles et dans les pays en dehors de la CEE.

(E) KIT REGULATEUR DE PUISSANCE POUR FONCTIONNEMENT MODULANT

En fonctionnement modulant, le brûleur adapte continuellement sa puissance à la demande de chaleur en assurant une grande stabilité au paramètre contrôlé: température ou pression.

Il faut commander 2 composants:

- le régulateur de puissance à installer sur le brûleur;
- la sonde à installer sur le générateur de chaleur.

(F) SYSTEME D'INSONORISATION

Il sert à réduire de façon très appréciable le bruit provoqué par le brûleur (-14/18 dBA). Construit en acier et en matériau insonorisant, il renferme complètement le brûleur. Le système est monté sur roues et peut être facilement déplacé pour le contrôle du brûleur.

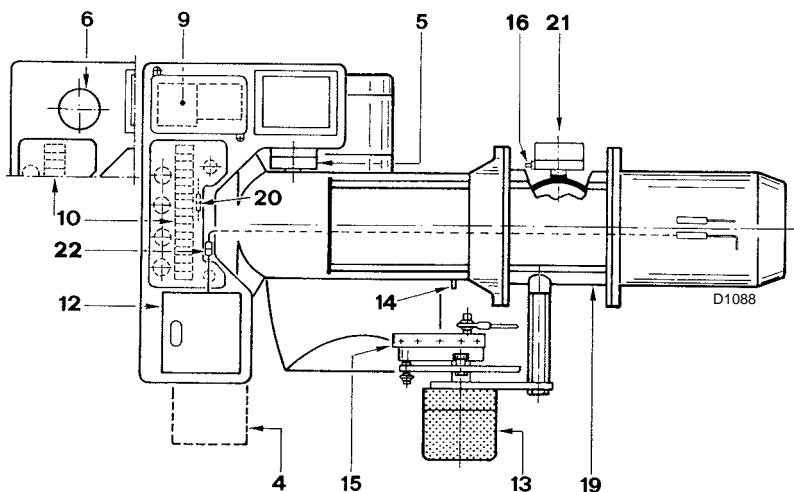
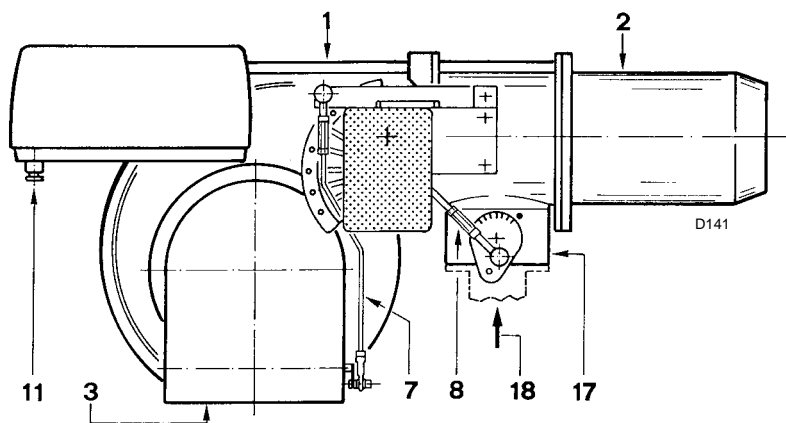
(G) KIT POTENTIOMETRE

Il se compose d'un potentiomètre à raccordement tripolaire dont la valeur est 0 - 1000 $\frac{3}{4}$ pour course 0-100% qui doit être installé à l'intérieur du servomoteur 13)(A)p.10.

Sa fonction est de signaler la position du servomoteur pour fournir ou envoyer des indications ou feedback à différents types d'instruments.

(H) KIT VENTILATION CONTINUE

Il se compose d'une petite electrovanne à trois voies à installer entre le pressostat air 5)(A)p.10 et le ventilateur. Il permet au brûleur, resté en ventilation continue après l'extinction de la flamme, de s'allumer à nouveau.



(A)

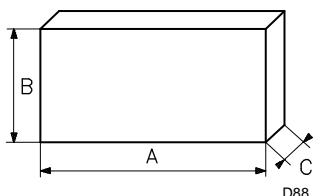
DESCRIZIONE BRUCIATORE (A)

- 1 Guide per l'apertura bruciatore ed ispezione alla testa di combustione
- 2 Testa di combustione
- 3 Serranda aria chiusa in sosta per ridurre le dispersioni termiche
- 4 Regolatore di potenza (su richiesta)
- 5 Pressostato aria
- 6 Condensatore (nei modelli GAS 3-4 P/M)
- 7 Asta comando serranda aria
- 8 Asta comando farfalla gas
- 9 Contattore motore e relè termico (nei modelli GAS 5-6-7 P/M)
- 10 Morsettieria
- 11 Passacavi (per i collegamenti elettrici a cura dell'installatore)
- 12 Apparecchiatura elettrica con avvisatore luminoso di blocco e pulsante di sblocco
- 13 Servomotore comando aria - gas
- 14 Presa di pressione ventilatore
- 15 Camma di regolazione aria
- 16 Presa di pressione gas al manicotto
- 17 Valvola farfalla gas
- 18 Condotto arrivo gas
- 19 Manicotto
- 20 Spina - presa sul cavo servomotore
- 21 Pressostato gas di massima
- 22 Spina - presa sul cavo della sonda di ionizzazione

IMBALLO - PESO (B)

Misure indicative

- I bruciatori vengono spediti in imballi di cartone con dimensioni di ingombro secondo tabella (B).
Il modello GAS 7 P/M appoggia su una pedana in legno particolarmente adatta ai carrelli sollevatori.
- Il peso del bruciatore completo di imballo è indicato nella tabella (B).



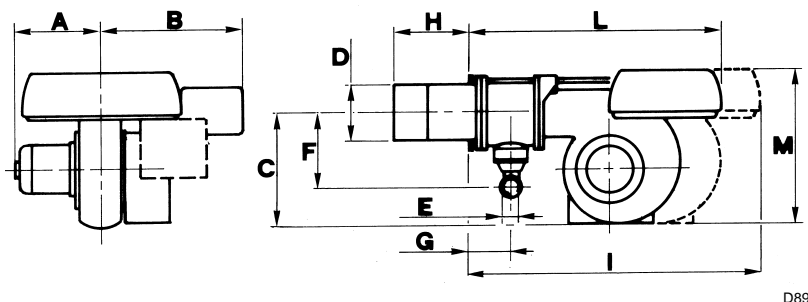
mm	A	B	C	kg
GAS 3 P/M	930	555	705	37
GAS 4 P/M	930	555	705	43
GAS 5 P/M	930	555	705	46
GAS 6 P/M	1045	555	705	63
GAS 7 P/M	1203	665	865	101

(B)

INGOMBRO (C)

Misure indicative

L'ingombro del bruciatore è riportato in (C).
Tener presente che per ispezionare la testa di combustione il bruciatore deve essere aperto arretrandone la parte posteriore sulle guide.
L'ingombro del bruciatore aperto è indicato dalla quota I.



D89

CORREDO

- 1 - Flangia per rampa gas
- 1 - Guarnizione per flangia
- 8 - Viti
- 1 - Schermo termico
- 1 - Istruzione
- 1 - Catalogo ricambi

mm	A	B	C	D	E	F	G	H	I	L	M
GAS 3 P/M	205	380	292	140	Rp11/2	225	97	185	775	610	397
GAS 4 P/M	205	380	292	150	Rp11/2	225	97	187	775	610	397
GAS 5 P/M	226	355	332	155	Rp11/2	225	97	207	810	645	437
GAS 6 P/M	258	370	370	175	Rp2	250	131	207	966	770	485
GAS 7 P/M	358	400	445	220	Rp2	305	140	240	1142	920	590

(C)

BRENNERBESCHREIBUNG (A)

- 1 Gleitschienen zum Ausschwenken des Brenners und zur Kontrolle des Flammkopfs
- 2 Flammkopf
- 3 Luftklappe (in Ruhestellung geschlossen zur Vermeidung von Wärmeverlusten)
- 4 Leistungsregler (auf Wunsch)
- 5 Luftdruckwächter
- 6 Kondensator (Modell GAS 3 - 4 P/M)
- 7 Steuergestänge Luftklappe
- 8 Gasdrosselsteuergestänge
- 9 Motorkontaktgeber und Wärmerelais (Modell GAS 5 - 6 - 7 P/M)
- 10 Klemmbrett
- 11 Kabeldurchgang
(Kabelverbindungen vom Installateur auszuführen)
- 12 Feuerungsautomat mit Kontrollampe für Störabschaltung und Druckknopf zum Entriegeln
- 13 Stellmotor für Luft-Gassteuerung
- 14 Gebläsedruck-Anschluß
- 15 Lufteinstellnocken
- 16 Gasdruck-Meßanschluß / Brennerdruck
- 17 Gasdrossel
- 18 Gaszuleitung
- 19 Gasanschluß - Muffe
- 20 Steckanschluß am Stellmotor - Kabel
- 21 Gas-Höchstdruckwächter
- 22 Steckanschluß am Kabel der Ionisationssonde

VERPACKUNG - GEWICHT (B)

Richtwerte

- Die Brenner werden in Kartonverpackungen geliefert, Abmessungen gemäß Tabelle (B). Das Modell GAS 7 P/M wird auf einem Holzrahmen geliefert, der für die Handhabung mit Hubwagen geeignet ist.
- Das Gesamtgewicht des Brenners einschließlich Verpackung ist aus (B) zu ersehen.

ABMESSUNGEN (C)

Richtwerte

Die Brennerabmessungen sind in der Abb. (C) angeführt.

Zu beachten ist, daß der Brenner zur Flammkopfsinspektion geöffnet und der hintere Teil auf den Gleitschienen nach hinten verschoben werden muß.

Die Abmessungen des ausgeschwenkten Brenners werden mit I bezeichnet.

AUSSTATTUNG

- 1 - Flansch für Gasarmaturen
- 1 - Dichtung für Flansch
- 8 - Schrauben
- 1 - Wärmeabschirmung
- 1 - Anleitung
- 1 - Ersatzteile Katalog

BURNER DESCRIPTION (A)

- 1 Slide bars for opening the burner and inspecting the combustion head
- 2 Combustion head
- 3 Air gate valve closed to wait for reduction of loss of heat
- 4 Modulating regulator (optional)
- 5 Air pressure switch
- 6 Capacitor (GAS 3 - 4 P/M)
- 7 Air gate valve drive rod
- 8 Gas butterfly valve drive rod
- 9 Motor contact-maker and thermal relay (GAS 5 - 6 - 7 P/M)
- 10 Terminal strip
- 11 Fair lead (standard equipment)
(Installer-set electrical equipment)
- 12 Control box with lock out pilot light and lock out reset button
- 13 Air-gas control servomotor
- 14 Fan pressure test point
- 15 Air setting cam
- 16 Gas pressure test point to sleeve
- 17 Gas butterfly valve
- 18 Gas input pipework
- 19 Sleeve
- 20 Plug-socket on servomotor cable
- 21 Max. gas pressure switch
- 22 Plug-socket on ionisation probe cable

PACKAGING-WEIGHT (B)

Approximate measurements

- The burners are shipped in cardboard boxes with the maximum dimensions shown in Table (B). The GAS 7 P/M model stands on a wooden base which may be lifted by fork-lifts.
- The weight of the burner complete with packaging is indicated in Table (B).

MAX. DIMENSIONS (C)

Approximate measurements

The maximum dimensions of the burner are given in (C).

Bear in mind that inspection of the combustion head requires the burner to be opened and the rear part withdrawn on the slide bars.

The maximum dimensions of the burner when open are given by measurement I.

STANDARD EQUIPMENT

- 1 - Gas train flange
- 1 - Flange gasket
- 8 - Screws
- 1 - Thermal insulation screen
- 1 - Instruction booklet
- 1 - Spare parts list

DESCRIPTION BRULEUR (A)

- 1 Guides pour ouverture brûleur et inspection de la tête de combustion
- 2 Tête de combustion
- 3 Volet d'air fermé à l'arrêt pour réduire les dispersions thermiques
- 4 Régulateur de puissance (sur demande)
- 5 Pressostat air
- 6 Condensateur (GAS 3 - 4 P/M)
- 7 Tige commande volet air
- 8 Tige commande papillon gaz
- 9 Contacteur moteur et relais thermique (GAS 5 - 6 - 7 P/M)
- 10 Porte-bornes
- 11 Passe-câbles (Raccordement électrique effectué par l'installateur)
- 12 Boîtier de contrôle avec signal lumineux de blocage et bouton de déblocage
- 13 Servomoteur commande air-gaz
- 14 Prise de pression ventilateur
- 15 Came de réglage air
- 16 Prise de pression gaz au manchon
- 17 Vanne papillon gaz
- 18 Canalisation d'arrivée du gaz
- 19 Manchon
- 20 Fiche-prise sur câble servomoteur
- 21 Pressostat gaz seuil maximum
- 22 Fiche-prise sur câble sonde d'ionisation

EMBALLAGE - POIDS (B)

Mesures indicatives

- Les brûleurs sont expédiés dans des emballages en carton avec les dimensions d'encombrement indiquées dans le tableau (B). Le modèle GAS 7 P/M repose sur une estrade en bois qui peut être soulevée par les chariots élévateurs courants.
- Le poids du brûleur avec l'emballage est indiqué dans le tableau (B).

ENCOMBREMENT (C)

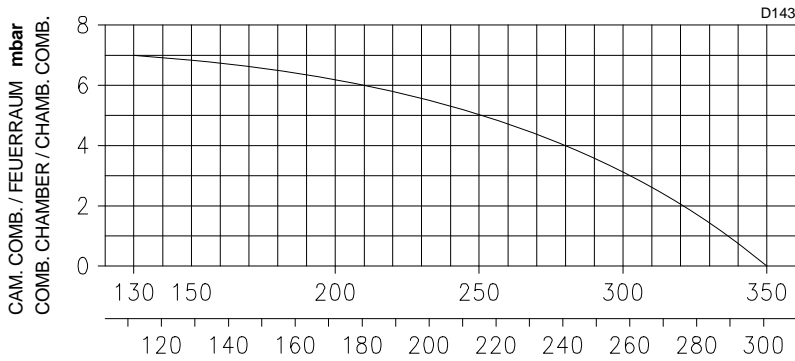
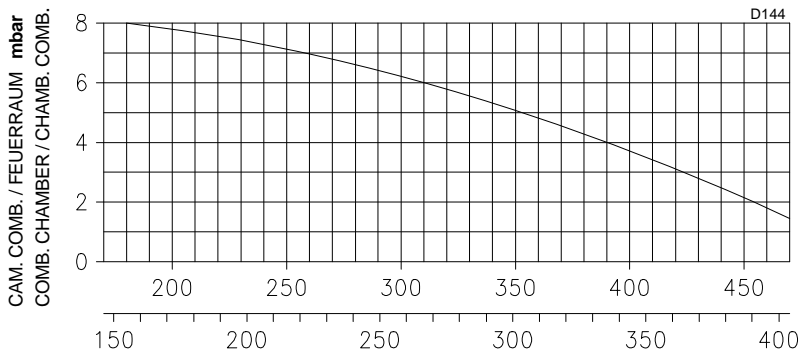
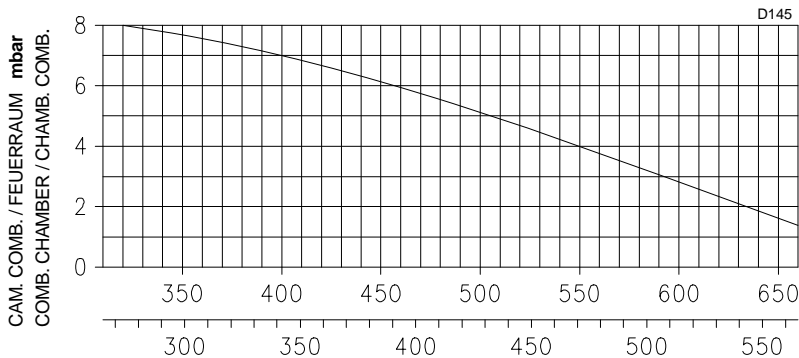
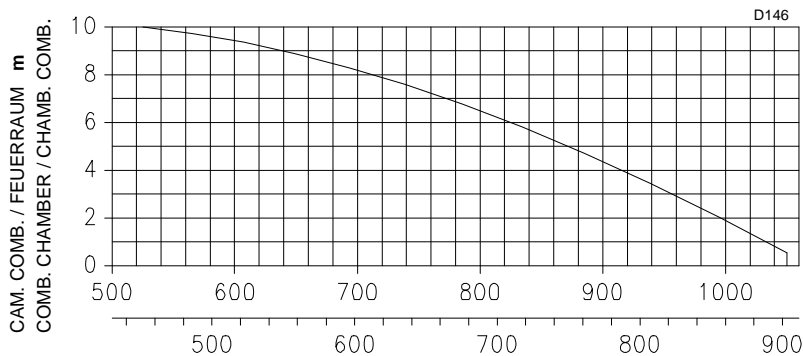
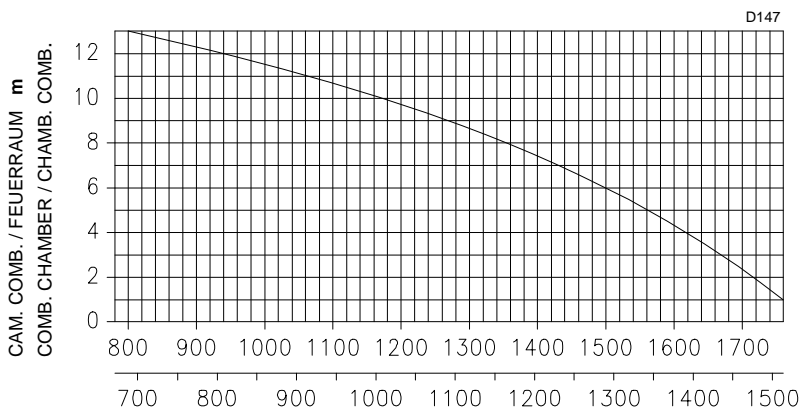
Mesures indicatives

L'encombrement du brûleur est reporté dans le tableau (C).

Il faut tenir compte du fait que pour inspecter la tête de combustion, le brûleur doit être ouvert et la partie arrière doit être reculée sur les guides. L'encombrement du brûleur ouvert est indiqué par la cote I.

EQUIPEMENT STANDARD

- 1 - Bride pour rampe gaz
- 1 - Joint pour bride
- 8 - Vis
- 1 - Joint bride fixation brûleur
- 1 - Instructions
- 1 - Catalogue pièces détachées

GAS 3P/M - MIN: 80 - 175 kW • 69 - 150 Mcal/h**GAS 4P/M - MIN: 120 - 235 kW • 104 - 202 Mcal/h****GAS 5P/M - MIN: 155 - 330 kW • 133 - 284 Mcal/h****GAS 6P/M - MIN: 300 - 520 kW • 258 - 447 Mcal/h****GAS 7P/M - MIN: 400 - 880 kW • 344 - 757 Mcal/h****CAMPI DI LAVORO (diagrammi a lato)**

- La potenza del bruciatore varia in funzionamento tra:
 - una **POTENZA MINIMA** in 1° stadio
 - una **POTENZA MASSIMA** in 2° stadio
- La **POTENZA MINIMA (MIN)** va scelta entro la gamma dei valori riportata sopra i diagrammi.

Esempio:

per il GAS 3 P/M può essere scelta tra 80 e 175 kW (equivalenti a 69 e 150 Mcal/h). Non importa conoscere la pressione in camera di combustione in 1° stadio.

- La **POTENZA MASSIMA (MAX)** va scelta entro l'area dei diagrammi a lato. Quest'area è denominata CAMPO DI LAVORO e fornisce la potenza massima del bruciatore in funzione della pressione in camera di combustione. Il punto di lavoro si trova tracciando una verticale dalla potenza desiderata ed una orizzontale dalla pressione corrispondente in camera di combustione. Il punto di incontro delle due rette è il punto di lavoro che deve rimanere entro il CAMPO DI LAVORO.

Esempio:

per il GAS 3 P/M l'area è delimitata da:

- l'asse delle potenze 130 - 135 kW
- l'asse delle pressioni in cam. comb. 0 +7 mbar
- la curva di massima pressione in cam. comb.

Se il bruciatore sviluppa una potenza di 250 kW ad una pressione in camera di combustione di 5 mbar, il punto di lavoro si trova sulla curva di massima pressione.

Questa curva è stata definita con margini di sicurezza e pertanto è possibile utilizzare tutta l'area del CAMPO DI LAVORO.

Attenzione:

il CAMPO DI LAVORO è stato ricavato alla temperatura ambiente di 20 °C ed alla pressione barometrica di 1000 mbar.

- La potenza del bruciatore da abbinare alla caldaia va scelta nell'area MAX, cioè nel CAMPO DI LAVORO.
- Il bruciatore può funzionare anche in camere di combustione in depressione.

CALDAIE COMMERCIALI

L'abbinamento bruciatore-caldaia non pone problemi se la caldaia è omologata CE e le dimensioni della sua camera di combustione sono vicine a quelle indicate dal diagramma (A)p.14.

Se invece il bruciatore deve essere applicato ad una caldaia commerciale non omologata CE e/o con dimensioni della camera di combustione nettamente più piccole di quelle indicate dal diagramma (A)p.14, consultare i costruttori.

REGELBEREICHE (Diagramme nebenstehend)

- Während des Betriebs schwankt die Brennerleistung zwischen:
 - einer **MINDESTLEISTUNG** in der 1. Stufe
 - einer **HÖCHSTLEISTUNG** in der 2. Stufe
- Die **MINDESTLEISTUNG (MIN)** ist aus den über dem Diagramm aufgeführten Werten zu wählen.

Beispiel:

bei GAS 3 P/M zwischen 80 und 175 kW (entsprechend 69 und 150 Mcal/h) einstellbar. Dabei ist es nicht erforderlich, den Feuerraumdruck in der 1. Stufe zu kennen.

- Die **HÖCHSTLEISTUNG (MAX)** ist aus dem Bereich der nebenstehenden Diagramme zu wählen. Es handelt sich hierbei um den **REGELBEREICH**, der die Höchstleistung des Brenners in Abhängigkeit vom Feuerraumdruck angibt. Den Arbeitswert findet man, indem man von der gewünschten Leistung eine vertikale Linie und vom entsprechenden Feuerraumdruck eine horizontale Linie zieht. Der Schnittpunkt der beiden Geraden ist der Arbeitswert, der sich innerhalb des **REGELBEREICHES** befinden muß.

Beispiel:

bei GAS 3 P/M wird der Bereich begrenzt von:

- der Achse der Leistungen 130 - 350 kW
- der Achse des Feuerraumdruckes 0 + 7 mbar
- der Feuerraum-Höchstdruck-Kurve

Wenn der Brenner bei einem Feuerraumdruck von 5 mbar eine Leistung von 250 kW entwickelt, befindet sich der Arbeitswert auf der Höchstdruck-Kurve.

Bei der Definition dieser Kurve wurde ein Sicherheitsspielraum belassen, daher kann der gesamte **REGELBEREICH** genutzt werden.

Wichtiger Hinweis:

Der **REGELBEREICH** wurde bei 20 °C Raumtemperatur und 1000 mbar Luftdruck festgelegt.

- Die dem Kessel zuzuordnende Brennerleistung ist im Bereich **MAX**, d.h. im **REGELBEREICH** zu wählen.
- Der Brenner ist auch in Feuerräumen mit Unterdruck betriebsfähig.

HANDELSÜBLICHE KESSEL

Die Brenner-Kessel Kombination gibt keine Probleme, falls der Kessel "CE" - typgeprüft ist und die Abmessungen seiner Brennkammer sich den im Diagramm (A)S.14 angegebenen nähern.

Falls der Brenner dagegen an einem handelsüblichen Kessel angebracht werden muß, der nicht "CE"-typgeprüft ist und/oder mit Abmessungen der Brennkammer, die entschieden kleiner als jene in Diagramm (A)S.14 angegebenen sind, sollte der Hersteller zu Rate gezogen werden.

FIRING RATES (graphs to side)

- During operation, burner output varies between:
 - **MAXIMUM OUTPUT** in stage 1 and
 - **MINIMUM OUTPUT** in stage 2.
- **MINIMUM OUTPUT (MIN)** is selected from the range of values given above the graphs.

Example:

an output of between 80 and 175 kW (equivalent for GAS 3 P/M).

The pressure in the combustion chamber need not be known in stage 1.

- **MAXIMUM OUTPUT (MAX)** is selected from the range given in the graphs to the side. This range is referred to as the **FIRING RATE** and provides maximum burner output as a function of combustion chamber pressure. The operating point is given by plotting a vertical from the required output and a horizontal from the corresponding combustion chamber pressure. The meeting point between the two lines gives the operating point, which must lie within the **FIRING RATE**.

Example:

for GAS 3 P/M the range is defined by:

- the 130 - 350 kW output axis
- the 0 +7 mbar comb. chamber pressure axis
- the maximum pressure in comb. chamber curve

If the burner generates an output of 250 kW at a combustion chamber pressure of 5 mbar, the operating point is found on the maximum pressure curve. This curve incorporates margins of safety and therefore the entire **FIRING RATE** range may be used.

Important:

the **FIRING RATES** have been obtained at an ambient temperature of 20 °C and a barometric pressure of 1000 mbar.

- Burner output should be adapted to boiler output in the maximum setting range, i.e. within the **FIRING RATE**.
- The burner can also operate when there is a negative pressure in the combustion chamber.

COMMERCIAL BOILERS

The burner/boiler combination does not pose any problems if the boiler is CE type-approved and its combustion chamber dimensions are similar to those indicated in the diagram (A)p.14. If the burner must be combined with a commercial boiler that has not been CE type-approved and/or its combustion chamber dimensions are clearly smaller than those indicated in the diagram (A)p.14, consult the manufacturer.

PLAGES DE PUISSANCE (Diagrammes ci-contre)

- La puissance du brûleur varie en fonctionnement entre:
 - une **PUISSANCE MINIMUM** en 1re allure et
 - une **PUISSANCE MAXIMUM** en 2e allure
- La **PUISSANCE MINIMUM (MIN)** doit être choisie dans la gamme des valeurs figurant au-dessus des diagrammes.

Exemple:

pour le GAS 3 P/M on peut la choisir entre 80 et 175 kW (équivalant à 69 et 150 Mcal/h). Il n'est pas nécessaire de connaître la pression dans la chambre de combustion en 1re allure.

- La **PUISSANCE MAXIMUM (MAX)** doit être choisie dans l'aire des diagrammes figurant sur ci-contre. Cette aire est appelée **GAMME DE FONCTIONNEMENT** et fournit la puissance maximum du brûleur en fonction de la pression dans la chambre de combustion. Le point de travail se trouve en traçant une verticale pour la puissance désirée et une horizontale au niveau de la pression correspondante dans la chambre de combustion. Le point de rencontre des deux droites est le point de travail qui doit rester dans les limites de la **GAMME DE FONCTIONNEMENT**.

Exemple:

pour le GAS 3 P/M l'aire est délimitée par:

- l'axe des puissances 130 - 135 kW
- l'axe des pressions dans la chambre de combustion 0 +7 mbar
- la courbe de pression max. dans la chambre de combustion

Si le brûleur développe une puissance de 250 kW à une pression de 5 mbar dans la chambre de combustion, le point de travail se trouve sur la courbe de pression maximum. Cette courbe a été définie avec des marges de sécurité, on peut utiliser par conséquent toute l'aire de la **GAMME DE FONCTIONNEMENT**.

Attention:

la **GAMME DE FONCTIONNEMENT** a été calculée à la température ambiante de 20 °C et à la pression barométrique de 1000 mbar.

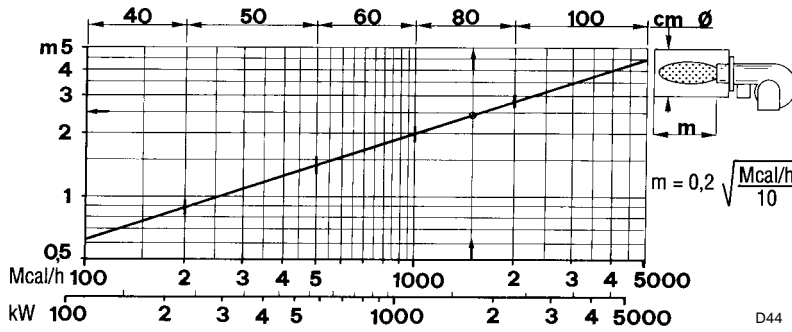
- La puissance du brûleur à associer à la chaudière doit être choisie dans l'aire **MAX**, c'est-à-dire dans la **GAMME DE FONCTIONNEMENT**.
- Le brûleur peut également fonctionner avec une chambre de combustion en dépression.

CHAUDIÈRES COMMERCIALES

L'accouplement brûleur-chaudière ne pose aucun problème si la chaudière est homologuée CE et si les dimensions de sa chambre de combustion sont proches de celles indiquées dans le diagramme (A)p.14.

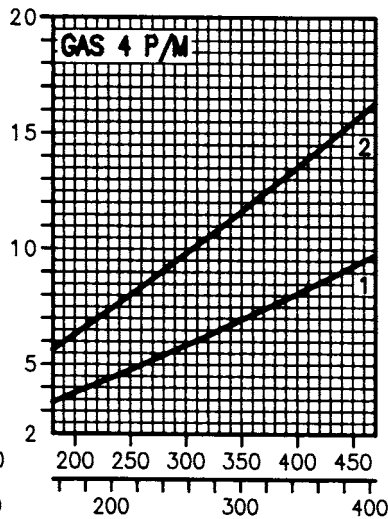
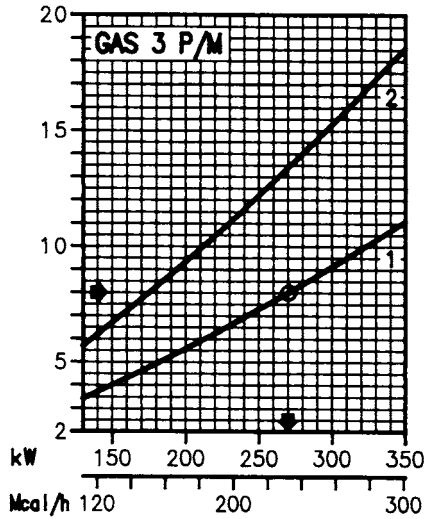
Par contre, si le brûleur doit être accouplé à une chaudière commerciale non homologuée CE, et/ou avec des dimensions de chambre de combustion plus petites que celles indiquées dans le diagramme (A)p.14, consulter le constructeur.

CAM. COMB. / FEUERRAUM mbar
 COMB. CHAMBER / CHAMB. COMB.

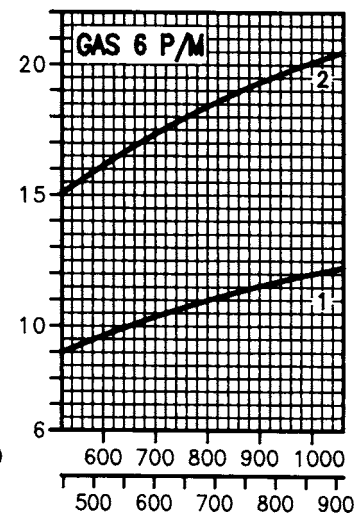
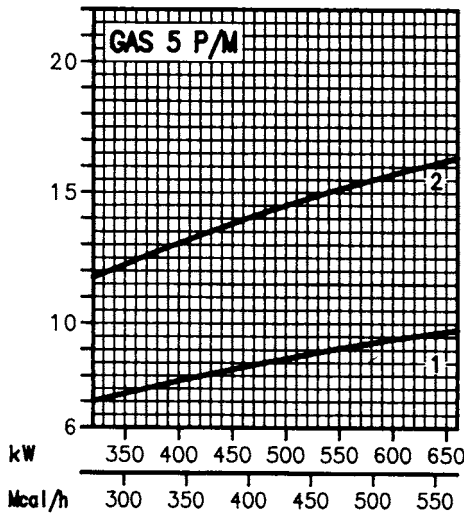


(A)

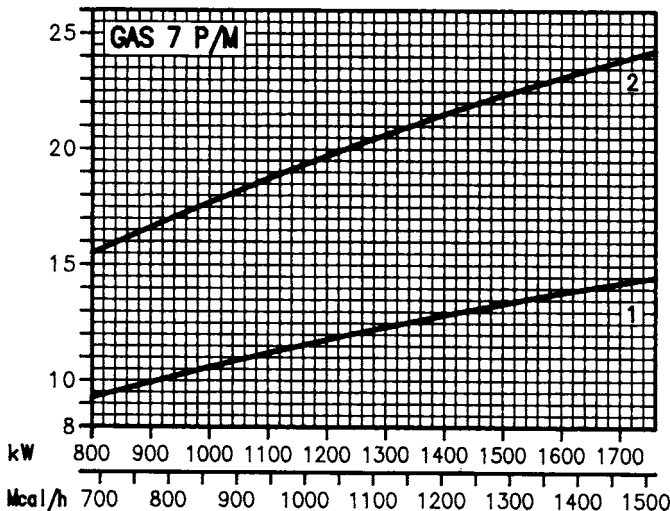
PRESSIONE GAS / GASDRUCK/
 GAS PRESSURE / PRESSION DU GAZ mbar



PRESSIONE GAS / GASDRUCK/
 GAS PRESSURE / PRESSION DU GAZ mbar



PRESSIONE GAS / GASDRUCK/
 GAS PRESSURE / PRESSION DU GAZ mbar



CALDAIA DI PROVA (A)

I campi di lavoro di pag.12 sono stati ricavati in speciali caldaie di prova, secondo la norma EN 676.

Riportiamo in (A) diametro e lunghezza della camera di combustione di prova.

Esempio: Potenza 1500 Mcal/h:
 diametro 80 cm - lunghezza 2,5 m.

PRESSIONE GAS

La pressione del gas in funzione della potenza massima sviluppata dal bruciatore è data dalle curve a lato. Rappresentano la perdita di carico del gas alla testa di combustione. Curva:

1 = Gas nat. G20 PCI 10 kWh/Nm³ - 8,60 Mcal/ Nm³
 densità assoluta - 0,71 Kg/Nm³

2 = Gas nat. G25 PCI 8,6 kWh/Nm³ - 7,40 Mcal/ Nm³
 densità assoluta - 0,78 Kg/Nm³

Le curve sono state ricavate nelle seguenti condizioni:

- Pressione misurata alla presa 16)(A)p.10
- Camera di combustione a 0 mbar
- Testa di combustione regolata come a p.18
- Bruciatore funzionante alla potenza massima (servomotore a fine corsa: 130°)

Se si desidera la potenza massima approssimativa a cui sta funzionando il bruciatore, noti il tipo di gas usato, la sua pressione alla presa 16)(A)p.10 e la pressione in camera di combustione, procedere così:

sottrarre la pressione in camera di combustione dalla pressione del gas e consultare il diagramma relativo al modello di bruciatore considerato.

Esempio:

- Bruciatore GAS 3 P/M
- Gas naturale PCI 10 kWh/Nm³ (curva 1)
- Pressione del gas alla presa 16)(A)p.10= 10 mbar
- Pressione in camera di combustione= 2 mbar

10 - 2 = 8 mbar

a cui corrisponde nel diagramma del GAS 3 P/M una potenza massima di 270 kW.

Questo valore serve come prima approssimazione. Poi la portata effettiva va misurata al contatore.

Se si desidera invece conoscere la pressione del gas necessaria alla presa 16)(A)p.10, fissata la potenza massima alla quale si desidera funzioni il bruciatore, e noti il tipo di gas usato e la pressione in camera di combustione, procedere così: sommare la pressione in camera di combustione alla pressione indicata dal diagramma a lato; entrambe le pressioni vanno riferite alla potenza massima del bruciatore.

Esempio:

- Bruciatore GAS 3 P/M
- Potenza massima desiderata: 270 kW
- Gas naturale PCI 10 kWh/Nm³ (curva 1)
- Pressione del gas alla potenza di 270 kW, dal diagramma del GAS 3 P/M = 8 mbar
- Pressione in camera di combustione= 2 mbar

8 + 2 = 10 mbar

è la pressione necessaria alla presa 16)(A)p.10.

NOTA

Se la rete di alimentazione del gas non consente di avere la pressione indicata dai diagrammi, aprire ulteriormente la ghiera 2)(B) p.18 di 1 -2 tacche.

Esempio:

GAS 3 P/M, potenza 270 kW, gas PCI 10 kWh/ Nm³: il diagramma (C)p.18 indica una regolazione ottimale della testa a 4,5 tacche ed il diagramma a lato indica che occorrono 8 mbar di pressione alla presa 16)(A)p.10. Se questa pressione non è disponibile, aprire la ghiera 2)(B)p.18 a 5,5 - 6,5 tacche.

Controllare che la combustione sia soddisfacente e priva di pulsazioni.

D1089

PRÜFKESSEL (A)

Die Regelbereiche wurden an speziellen Prüfkesseln entsprechend Norm EN 676 ermittelt.

In (A) sind Durchmesser und Länge der Prüfbrennkammer angegeben.

Beispiel: Leistung 1500 Mcal/h:
Durchmesser = 80 cm, Länge = 2,5 m.

GASDRUCK

Der Gasdruck in Abhängigkeit von der Brenner-Höchstleistung kann den nebenstehenden Diagrammen entnommen werden. Die Kurven stellen den Druckverlust des Flammkopfes dar. Kurven:

1 = Erdgas G20 PCI 10 kWh/Nm³ - 8,60 Mcal/ Nm³
Reindichte - 0,71 Kg/Nm³

2 = Erdgas G25 PCI 8,6 kWh/Nm³ - 7,40 Mcal/ Nm³
Reindichte - 0,78 Kg/Nm³

Die Diagramme wurden unter folgenden Bedingungen ermittelt:

- Am Gasdruck-Meßanschluß 16)(A)p.10 ermittelter Druck
- Feuerraum-Druck = 0 mbar
- Flammkopfgeregulierung wie auf Seite 18 ausgeführt
- Brennerbetrieb bei Höchstleistung (Stellmotor am Endanschlag: 130°)

Will man die annähernde Höchstleistung des arbeitenden Brenners bei Kenntnis des verwendeten Gases, des Gasdrucks am Meßanschluß 16)(A)S.10 und des Feuerraumdrucks ermitteln, so braucht man nur vom Gasdruck den Feuerraum-Druck abziehen und im Diagramm des entsprechenden Brenners nachzusehen.

Beispiel:

- Brenner GAS 3 P/M
 - Erdgas Hu 10 kWh/Nm³ (Kurve 1)
 - Gasdruck am Meßanschluß 16)(A)S.10 = 10 mbar
 - Feuerraumüberdruck = 2 mbar
- $$10 - 2 = 8 \text{ mbar}$$

Dies entspricht im Diagramm des Brenner-modells GAS 3 P/M einer Höchstleistung von 270 kW.

Es handelt sich hierbei um einen annähernden Wert. Der effektive Gasdurchsatz muß am Zähler ermittelt werden.

Will man hingegen den am Meßanschluß 16)(A)S.10 erforderlichen Gasdruck bei Kenntnis der gewünschten Höchstleistung, mit welcher der Brenner betrieben werden soll, der Gasart und des Feuerraumüberdrucks ermitteln, so braucht man nur den im nebenstehenden Diagramm aufgeführten Gasdruck dem Feuerraum-überdruck hinzuzuzählen. Beide Druckwerte beziehen sich auf die Höchstleistung des Brenners.

Beispiel:

- Brenner GAS 3 P/M
 - Gewünschte Höchstleistung: 270 kW
 - Erdgas PCI 10 kWh/Nm³ (Kurve 1)
 - Gasdruck bei Leistung von 270 kW, aus dem Diagramm von GAS 3 P/M = 8 mbar
 - Feuerraumdruck = 2 mbar
- $$8 + 2 = 10 \text{ mbar}$$

ist der für den Gasanschluß 16)(A)S.10 erforderliche Druck.

HINWEIS

Wenn das Gasversorgungsnetz es nicht gestattet, den in den Diagrammen angegebenen Gasdruck zu erhalten, so ist die Scheibe 2)(B)S.18 um weitere 1-2 Markierungen zu öffnen.

Beispiel:

GAS 3 P/M, Leistung 270 kW, Gas Hu=10 kWh/Nm³: das Diagramm (C)S.18 gibt als optimalen Einstellwert 4,5 Markierungen an und aus dem nebenstehenden Diagramm geht hervor, daß am Gasanschluß 16)(A)S.10 8 mbar Druck benötigt wird. Ist dieser Druck nicht verfügbar, so ist die Scheibe 2)(B)S.18 auf 5,5-6,5 Markierungen zu stellen. Überprüfen Sie, ob die Verbrennung einwandfrei und frequenzfrei verläuft.

TEST BOILER (A)

The firing rates on page 12 were set in relation to special test boilers, according to regulation EN 676.

Figure (A) indicates the diameter and length of the test combustion chamber.

Example: output 1500 Mcal/h:
diameter = 80 cm; length = 2.5 m.

GAS PRESSURE

Gas pressure in relation to maximum burner output is indicated by the curves to the side. They represent the drop in pressure of the combustion head. Curves:

1 = Nat. gas G20 PCI 10 kWh/Nm³ - 8,60 Mcal/ Nm³
absolute density - 0,71 Kg/Nm³

2 = Nat. gas G25 PCI 8,6 kWh/Nm³ - 7,40 Mcal/ Nm³
absolute density - 0,78 Kg/Nm³

Curves were calculated under the following conditions:

- Pressure measured at test point 16)(A)p.10
- Combustion chamber at 0 mbar
- Combustion head set as on page 18
- Burner operating at maximum output (servomotor at end of travel: 130°)

If the approximate maximum output at which the burner is operating must be known, record the type of gas which was used, its pressure at test point 16)(A)p.10 and the pressure in the combustion chamber and then proceed as follows: subtract combustion chamber pressure from gas pressure and then refer to graph relating to the considered burner.

Example:

- Burner GAS 3 P/M
 - Natural gas PCI 10 kWh/Nm³ (curve 1)
 - Gas pressure at test point 16)(A)p.10 = 10 mbar
 - Pressure in combustion chamber = 2 mbar
- $$10 - 2 = 8 \text{ mbar}$$

which corresponds, for GAS 3 P/M, to a maximum output of 270 kW.

This reading is an initial approximation. Effective delivery should be read at the meter.

If instead the gas pressure required at test point 16)(A)p.10 must be known, set the maximum output at which the burner is to operate, record the type of gas used and chamber pressure and then proceed as follows: add the pressure in the combustion chamber to the pressure indicated in graph to the side; both pressures correspond to maximum burner output.

Example:

- Burner GAS 3 P/M
 - Max required output: 270 kW
 - Natural gas PCI 10 kWh/Nm³ (curve 1)
 - Gas pressure at output of 270 kW, GAS 3 P/M graph = 8 mbar
 - Pressure in combustion chamber = 2 mbar
- $$8 + 2 = 10 \text{ mbar}$$

is the pressure required at test point 16)(A)p.10.

N.B.

If the gas mains does not permit the pressure indicated in the graphs, open ring nut 2)(B)p.18 by a further 1-2 notches.

Example:

GAS 3 P/M, output 270 kW, gas PCI 10 kWh/Nm³: the graph (C)p.18 indicates that the optimum head setting is 4,5 notches and the graph to the side indicates that 8 mbars of pressure are required at the test point 16)(A)p.10.

If this pressure is not available, open the ring nut 2)(B)p.18 to 5,5-6,5 notches.

Check that combustion is satisfactory and free of pulsations.

CHAUDIERE D'ESSAI (A)

Les plages de puissance de la page 12 ont été établies sur des chaudières d'essai spéciales, selon la norme EN 676.

Nous reportons sur fig. (A) le diamètre et la longueur de la chambre de combustion d'essai.

Exemple: Puissance 1500 Mcal/h:
diamètre = 80 cm; longueur = 2,5 m.

PRESSION DU GAZ

La pression du gaz en fonction de la puissance maxi développée par le brûleur est donnée par les courbes ci-contre. Elles représentent la perte de charge de la tête de combustion. Courbe:

1 = Gaz nat. G20 PCI 10 kWh/Nm³ - 8,60 Mcal/ Nm³
densité absolue - 0,71 Kg/Nm³

2 = Gaz nat. G25 PCI 8,6 kWh/Nm³ - 7,40 Mcal/ Nm³
densité absolue - 0,78 Kg/Nm³

Les courbes sont établies d'après les conditions suivantes:

- Pression mesurée à la prise 16)(A)p.10 avec
- Chambre de combustion à 0 mbar
- Tête de comb. réglée comme à la page 18
- Brûleur fonctionnant à la puissance maxi (servomoteur en fin de course: 130°)

Si l'on veut connaître la puissance maxi approximative à laquelle fonctionne le brûleur, connaissant le type de gaz employé, sa pression à la prise 16)(A)p.10 et la pression de la chambre de combustion étant connues, procéder comme suit: soustraire la pression dans la chambre de combustion de la pression du gaz et consulter le diagramme relatif au modèle de brûleur considéré.

Esempio:

- Brûleur GAS 3 P/M
 - Gaz naturel PCI 10 kWh/Nm³ (courbe 1)
 - Pression du gaz à la prise 16)(A)p.10 = 10 mbar
 - Pression chambre de combustion = 2 mbar
- $$10 - 2 = 8 \text{ mbar}$$

auxquels correspond, dans le cas d'un GAS 3 P/M, une puissance maxi de 270 kW.

Cette valeur est une première valeur approximative. Le débit effectif doit être mesuré au compteur.

En revanche, si on désire connaître la pression nécessaire à la prise 16)(A)p.10 lorsque l'on connaît la puissance maximum à laquelle fonctionnera le brûleur, le type de gaz utilisé et la pressurisation de la chambre, il suffit d'additionner la pression indiquée par le diagramme ci-contre (correspondant à la puissance maxi du brûleur) à la pression de la chambre de combustion.

Exemple:

- Brûleur GAS 3 P/M
 - Puissance maxi: 270 kW
 - Gaz naturel PCI 10 kWh/Nm³ (courbe 1)
 - Pression du gaz à la puissance de 270 kW, diagramme du GAS 3 P/M = 8 mbar
 - Pression chambre de combustion = 2 mbar
- $$8 + 2 = 10 \text{ mbar}$$

est la pression nécessaire à la prise 16)(A)p.10.

NOTE

Si le réseau d'alimentation du gaz ne permet pas d'avoir la pression indiquée par les diagrammes, ouvrir encore la frette 2)(B)p.18 d'1-2 encoches.

Exemple:

GAS 3 P/M, puissance 270 kW, gaz PCI 10 kWh/Nm³: le diagramme (C)p.18 indique un réglage idéal de la tête à 4,5 encoches et le diagramme sur le côté indique que 8 mbars sont nécessaires à la prise 16)(A)p.10.

Si cette pression n'est pas disponible, ouvrir la frette 2)(B)p.18 à 5,5-6,5 encoches.

Contrôler que la combustion soit satisfaisante et sans à-coups.

PERDITA DI CARICO DELLA VALVOLA A FARFALLA 11)(A)p. 20 con apertura massima e 2 tipi di gas: 1 = Gas naturale G 20
2 = Gas naturale G 25

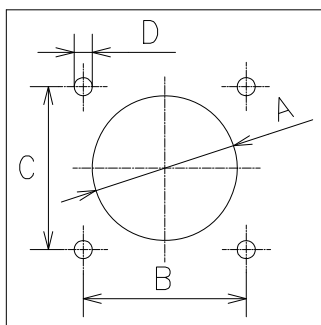
DRUCKVERLUST DER GAS-EINSTELLDROSSEL 11)(A)S. 20 bei max. Öffnung und zwei Gastypen: 1 = Erdgas G 20
2 = Erdgas G 25

BUTTERFLY VALVE 11)(A)p. 20 PRESSURE LOSS with maximum opening and two types of gas: 1 = Natural gas G 20
2 = Natural gas G 25

PERTE DE CHARGE DE LA VANNE PAPILLON 11)(A)p. 20 avec ouverture maximale et 2 types de gaz: 1 = Gaz naturel G 20
2 = Gaz naturel G 25

GAS 3 P/M - mbar			GAS 4 P/M - mbar			GAS 5 P/M - mbar			GAS 6 P/M - mbar			GAS 7 P/M - mbar		
KW	1	2	KW	1	2	KW	1	2	KW	1	2	KW	1	2
130	0,10	0,15	180	0,20	0,30	320	0,62	0,92	520	0,38	0,56	800	0,48	0,71
160	0,16	0,24	220	0,29	0,43	350	0,74	1,09	550	0,43	0,64	900	0,60	0,89
190	0,22	0,33	260	0,41	0,61	400	0,97	1,44	600	0,51	0,75	1050	0,82	1,21
220	0,29	0,43	300	0,54	0,80	450	1,23	1,82	700	0,69	1,02	1200	1,07	1,58
250	0,38	0,56	340	0,70	1,04	500	1,51	2,23	800	0,90	1,33	1350	1,35	2,00
280	0,47	0,70	380	0,87	1,29	550	1,83	2,71	900	1,14	1,69	1500	1,67	2,47
310	0,58	0,86	420	1,07	1,58	600	2,18	3,23	1000	1,40	2,07	1650	2,02	2,99
350	0,74	1,10	470	1,34	1,98	660	2,64	3,91	1050	1,55	2,29	1760	2,30	3,40

mm	A	B	C	D
GAS 3P/M	155	160	160	M 10
GAS 4P/M	165	160	160	M 10
GAS 5P/M	165	160	160	M 10
GAS 6P/M	185	195	195	M 12
GAS 7P/M	230	230	230	M 12



D46

INSTALLAZIONE

PIASTRA CALDAIA (A)

Forare la piastra di chiusura della camera di combustione come in (A). La posizione dei fori filettati può essere tracciata utilizzando lo schermo termico a corredo del bruciatore.

LUNGHEZZA BOCCAGLIO (B)

- La lunghezza del boccaglio va scelta secondo le indicazioni del costruttore della caldaia e, in ogni caso, deve essere maggiore dello spessore della porta della caldaia, completa di refrattario.
- Ricordiamo che le lunghezze disponibili sono:

Boccaglio L mm	3P/M	4P/M	5P/M	6P/M	7P/M
Accorciato	43	45	65	85	-
Standard	185	187	207	227	240
Allungato	320	320	365	360	400

- Per le caldaie con giro dei fumi anteriore 9)(B), o con camera ad inversione di fiamma, eseguire una protezione in materiale refrattario 7), tra refrattario caldaia 8) e boccaglio 6). La protezione deve consentire al boccaglio di essere estratto.

FISSAGGIO DEL BRUCIATORE ALLA CALDAIA (B)

- Smontare il boccaglio 6)(B) dal bruciatore come segue:

- Togliere le viti 1)(B) dalle due guide 2).
 - Togliere le viti 3), che fissano il boccaglio al bruciatore.
 - Smontare il boccaglio completo di guide.
- In questo momento il distributore del gas 4) è facilmente ispezionabile. Verificare perciò che la sonda e l'elettrodo siano correttamente posizionati come in (C).

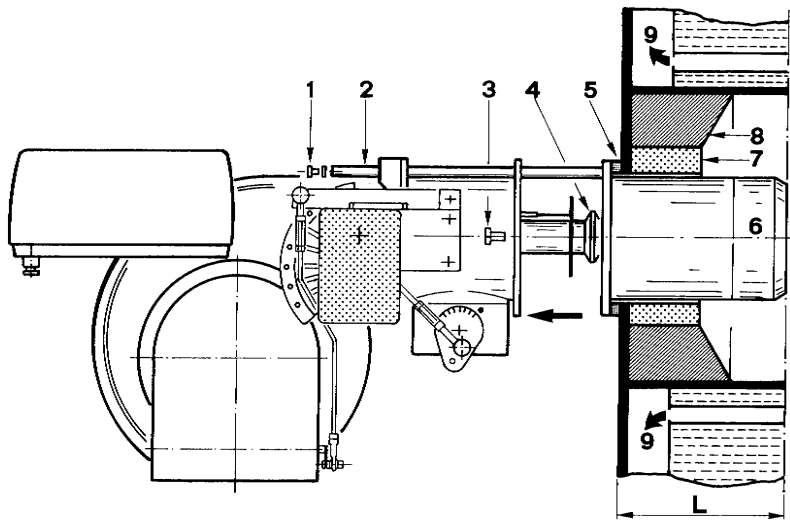
In caso di posizionamento non corretto smontare il distributore del gas 4) al momento dell'apertura del bruciatore per la taratura della testa, vedi pag. 18.

- Fissare il boccaglio 6) alla piastra (A) della caldaia interponendo lo schermo isolante 5)(B) dato a corredo.

Utilizzare le 4 viti pure date a corredo dopo averne protetto la filettatura con prodotti anti-grippanti. La tenuta bruciatore-caldaia deve essere ermetica.

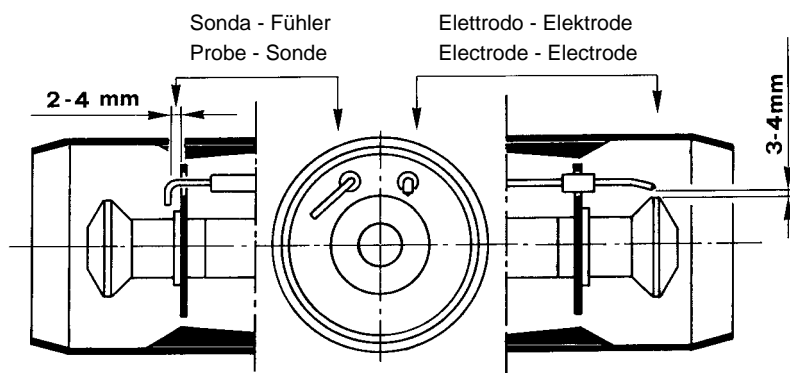
- Rimontare il bruciatore sulle guide 2)(B), rimettere le viti 1) sulle guide e fissare il bruciatore al boccaglio mediante le viti 3).

(A)



D99

(B)



D101

(C)

INSTALLATION

KESELPLATTE (A)

Die Abdeckplatte des Feuerraums wie in (A) gezeigt vorbohren. Die Position der Gewindebohrungen kann mit der zur Grundausstattung gehörenden Isolierplatte ermittelt werden.

FLAMMROHRLÄNGE (B)

- Die Länge des Flammrohrs wird entsprechend der Angaben des Kesselherstellers gewählt und muß in jedem Fall größer als die Stärke der Kesseltür einschließlich feuerfestes Material sein. Die verfügbaren Längen, L, sind:

Flammrohr L mm	3P/M	4P/M	5P/M	6P/M	7P/M
Kurz	43	45	65	85	-
Standard	185	187	207	227	240
Lang	320	320	365	360	400

- Für Heizkessel mit vorderem Abgasumlauf 9)(B) oder mit Flammenumkehrkammer muß eine Schutzschicht aus feuerfestem Material 7) zwischen feuerfestem Material des Kessels 8) und Flammrohr 6) ausgefüllt werden. Diese Schutzschicht muß so angelegt sein, daß das Flammrohr ausbaubar ist.

BEFESTIGUNG DES BRENNERS AM HEIZKESSEL (B)

- Mundstück 6)(B) vom Brenner wie folgt abbauen:
 - Die Schrauben 1)(B) der zwei Gleitschienen 2) entfernen.
 - Die Schrauben 3), die zur Befestigung des Mundstückes dienen, entfernen.
 - Mundstück komplett mit Gleitschienen abnehmen.
- Die Gasverteilstelle 4) ist jetzt gut zugänglich. Prüfen, ob Fühler und Elektrode sich in der richtigen Position befinden (siehe Abb. C). Falls dies nicht der Fall sein sollte, die Gasverteilstelle 4) bei Öffnung des Brenners zur Einstellung des Flammkopfes (siehe S.18) abbauen.
- Das Flammrohr 6) an der Kesselplatte (A) befestigen, dabei den zur Grundausstattung gehörenden Wärmeschild 5)(B) dazwischenlegen.
Die 4 ebenfalls beigegepackten Schrauben nach Auftragung von Freßschutzmitteln verwenden.
Es muß die Dichtheit von Brenner-Kessel gewährleistet sein.
- Brenner nun wieder auf die Gleitschienen 2)(B) setzen, Schrauben 1) wieder anbringen und den Brenner mit Hilfe der Schrauben 3) am Mundstück befestigen.

INSTALLATION

BOILER PLATE (A)

Drill the combustion chamber locking plate as shown in (A).

The position of the threaded holes can be marked using the thermal screen supplied with the burner.

BLAST TUBE LENGTH (B)

- The length of the blast tube should be selected in relation to indications provided by the boiler manufacturer and, in any case, should be greater than the thickness of the boiler door complete with refractory material. Three different blast tube lengths are available:

Blast tube L mm	3P/M	4P/M	5P/M	6P/M	7P/M
Shortened	43	45	65	85	-
Standard	185	187	207	227	240
Lengthened	320	320	365	360	400

- For boilers with front flue passes as shown in 9)(B) or a flame inversion chamber, the space between the front plate quartz 8) and the burner blast tube 6) must be properly sealed with an appropriate refractory material 7). Afterwards, it must still be possible to pull out the blast tube.

SECURING THE BURNER TO THE BOILER (B)

- Remove the blast tube 6)(B) from the burner as follows:
 - Remove the screws 1)(B) from the two slide bars 2).
 - Remove the screws 3) securing the blast tube to the burner.
 - Remove the blast tube complete with slide bars.
- The gas distributor 4) can now be easily inspected. Therefore make sure that the probe and electrode are correctly positioned as shown in (C).
If they are not in the right position, disassemble the gas distributor 4) when opening the burner to calibrate the head (see p.18).
- Secure the blast tube 6) to the boiler plate (A), installing the burner heat shield 5)(B) supplied as standard equipment. To do this, use the 4 standard-issue screws, having first protected the threads with anti-grip product. The burner-boiler installation must be hermetically sealed.
- Mount the burner on the slide bars 2)(B), replace screws 1) on the slide bars and secure the burner to the blast tube with screws 3).

INSTALLATION

PLAQUE CHAUDIERE (A)

Percer la plaque de fermeture de la chambre de combustion comme sur la fig.(A). La position des trous filetés peut être tracée en utilisant le joint bride fixation brûleur.

LONGUEUR BUSE (B)

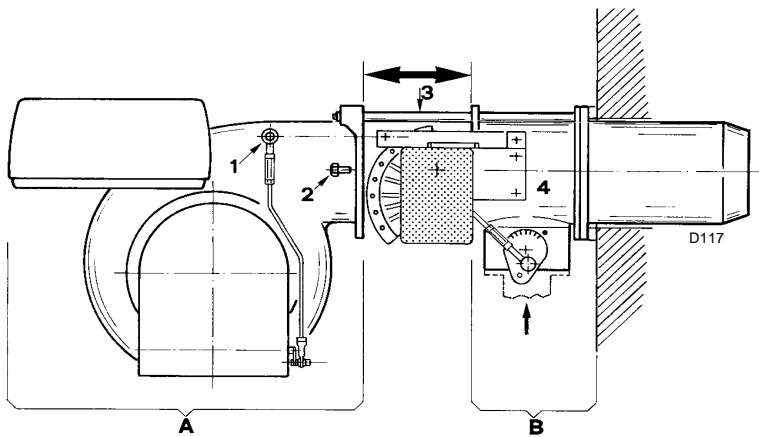
- La longueur de la buse est choisie selon les indications du constructeur de la chaudière et doit, de toutes façons, toujours être plus grande que l'épaisseur de la porte de la chaudière réfractaire compris. Rappelons que les longueurs disponibles sont:

Tête L mm	3P/M	4P/M	5P/M	6P/M	7P/M
Raccourcie	43	45	65	85	-
Standard	185	187	207	227	240
Allongée	320	320	365	360	400

- Pour les chaudières ayant des retours fumées sur l'avant 9)(B), ou avec chambre à inversion de flamme, effectuer une protection en matériau réfractaire 7), entre réfractaire chaudière 8) et tête brûleur 6). La protection ne doit pas empêcher d'extraire la tête de combustion.

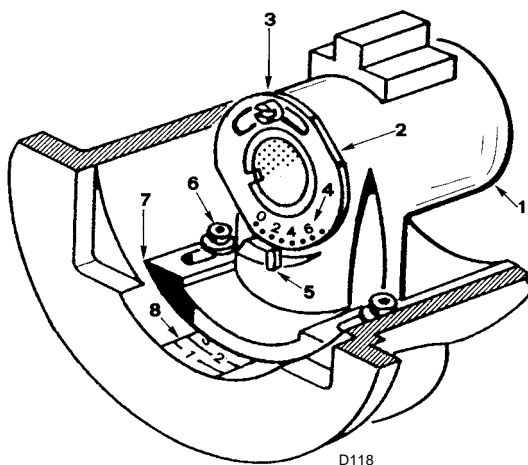
FIXATION DU BRULEUR A LA CHAUDIERE (B)

- Démonter la tête 6)(B) du brûleur en procédant de la façon suivante:
 - Enlever les vis 1)(B) des deux guides 2)
 - Enlever les vis 3), qui fixent la tête au brûleur.
 - Démonter la tête avec les guides.
- Le distributeur du gaz 4) est maintenant facile à inspecter. Vérifier par conséquent que la sonde et l'électrode soient placées correctement comme sur la fig.(C).
En cas de positionnement incorrect, démonter le distributeur du gaz 4) au moment de l'ouverture du brûleur pour le réglage de la tête, voir p.18.
- Fixer la tête 6) à la plaque (A) de la chaudière en intercalant le panneau isolant 5)(B) fourni avec le brûleur. Utiliser les 4 vis fournies après en avoir protégé le filetage avec des produits anti-grippants.
Le joint brûleur-chaudière doit être hermétique.
- Remonter le brûleur sur les guides 2)(B), remettre les vis 1) sur les guides et fixer le brûleur à la tête au moyen des vis 3).

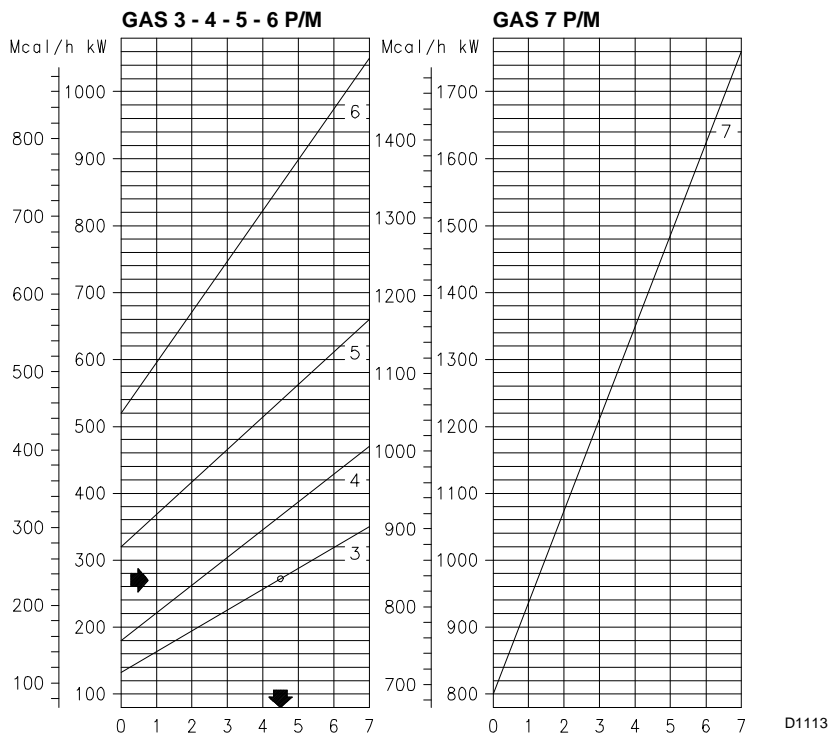


(A)

REGOLAZIONE TESTA DI COMBUSTIONE / EINSTELLUNG DES FLAMMKOPFES
SETTING THE COMBUSTION HEAD / REGLAGE TÊTE DE COMBUSTION



(B)



Tacche sulla ghiera 2)(B) e sulla targhetta 8)(B)
Scheiben- Rasten Markierungen 2)(B) und Markierungen auf der Skala 8)(B)
Notches on ring nut 2)(b) and on information plate 8)(B)
Encoches sur la bague 2)(b) et sur la plaquette 8)(B)

(C)

REGOLAZIONE TESTA DI COMBUSTIONE

La regolazione della testa di combustione dipende unicamente dalla potenza MAX sviluppata dal bruciatore.

Perciò, prima di regolare la testa di combustione, bisogna fissare questo valore.

Sono previste due regolazioni della testa: quella del gas e quella dell'aria.

Si effettuano dopo aver aperto il bruciatore nel modo seguente:

- Sganciare lo snodo 1)(A) dell'asta che comanda la serranda aria
- Togliere le viti 2) che fissano il ventilatore al manicotto 4).
- Aprire il bruciatore arretrando sulle due guide 3) il gruppo A. Il gruppo B rimane fissato alla caldaia.

Attenzione:

togliere le due viti 6)(B) e smontare il gomito 1) dal manicotto 4)(A) se precedentemente si è constatato (pag.16) che elettrodo o sonda necessitano di taratura.

Importante:

non ruotare la sonda ma lasciarla come in fig.(C)p.16; un suo posizionamento vicino all'elettrodo d'accensione potrebbe danneggiare l'amplificatore dell'apparecchiatura.

Regolazione gas

- Allentare la vite 3)(B)
- Ruotare la ghiera 2) in modo che l'indice 5) coincida con la tacca desiderata 4)
- Bloccare la vite 3)

Regolazione aria

- Allentare le due viti 6)
- Spostare il gomito 1) avanti o indietro in modo che il suo piano posteriore 7) coincida con la tacca desiderata della targhetta 8)
- Bloccare le viti 6)

Attenzione:

il numero di tacca per gas e aria è lo stesso e si ricava dal diagramma (C) in funzione della potenza massima alla quale viene regolato il bruciatore.

Esempio:

Il bruciatore GAS 3P/M è installato su una caldaia da 240 kW. Considerando un rendimento del 89%, il bruciatore dovrà erogare circa 270 kW.

Dal diagramma (C) risulta che per questa potenzialità le regolazioni del gas e dell'aria vanno effettuate sulla tacca 4,5.

NOTA:

Il diagramma (C) indica la regolazione ottimale della ghiera 2)(B). Se la pressione nella rete di alimentazione del gas è molto bassa e non consente il raggiungimento della pressione (e quindi della potenza) desiderata, è possibile aprire ulteriormente la ghiera di 1-2 tacche. Vedi anche nota a pag.14

Infine chiudere il bruciatore:

- Far scorrere il gruppo A sulle due guide 3)(A)
- Rimettere le viti 2)
- Riagganciare lo snodo 1) dell'asta che comanda la serranda aria, avvitando per bene l'apposita vite.

Attenzione

All'atto della chiusura del bruciatore sulle due guide, è opportuno tirare delicatamente verso l'esterno il cavo d'alta tensione ed il cavetto della sonda di rivelazione fiamma, fino a metterli in leggera tensione.

EINSTELLUNG DES FLAMMKOPFS

Die Einstellung des Flammkopfs ist einzig von der vom Brenner entwickelten Höchstleistung abhängig.

Daher muß vor der Einstellung des Flammkopfs dieser Wert festgelegt werden.

Am Kopf sind zwei Einstellungen vorzunehmen: Gas und Luft. Dies erfolgt nach Öffnung des Brenners auf folgende Weise:

- **Gelenk 1)(A) des Luftklappen-Steuergestänges aushängen**
- Befestigungsschrauben 2) des Gebläses an der Muffe 4) entfernen.
- Brenner öffnen, indem man das Aggregat A auf den beiden Gleitschienen 3) zurückschiebt. Das Aggregat B bleibt am Kessel befestigt.

Achtung:

die beiden Schrauben 6)(B) entfernen und das Kniestück 1) von der Muffe 4)(A) abmontieren, falls vorher festgestellt wurde (Seite 16), daß Elektrode oder Fühler einer Einstellung bedürfen.

Wichtig:

den Fühler nicht drehen, sondern wie in (C)S.16 lassen: eine Annäherung an die Zündelektrode könnte Schäden am Steuergerät verursachen.

Gas-Einstellung

- Schraube 3)(B) lockern
- Scheibe 2) so drehen, daß der Zeiger 5) auf den gewünschten Einstellwert 4) zeigt.
- Schraube 3) festziehen

Luft-Einstellung

- Die zwei Schrauben 6) lockern
- Das Kniestück 1) nach vorne oder hinten verschieben, so daß seine Hinterfläche 7) mit dem gewünschten Einstellwert auf der Skala 8) übereinstimmt.
- Schrauben 6) festziehen

Wichtiger Hinweis:

die Einstellwerte für Gas und Luft sind gleich und können aus dem Diagramm (C) abgelesen werden, je nach der Höchstleistung, auf die der Brenner eingestellt wird.

Beispiel:

der Brenner GAS 3P/M ist an einem 240 kW-Kessel angebracht. Bei einem Wirkungsgrad von 89% muß der Brenner ca. 270 kW abgeben. Aus dem Diagramm (C) geht hervor, daß zu dieser Leistung Gas und Luft auf Markierung 4,5 eingestellt werden müssen.

ANMERKUNG:

das Diagramm (C) gibt die optimale Einstellung der Scheibe 2)(B) an.

Wenn der Druck des Gasversorgungsnetzes sehr niedrig ist und es nicht ermöglicht, den gewünschten Druck (und folglich den gewünschten Durchsatz) zu erreichen, kann die Scheibe um weitere 1-2 Markierungen geöffnet werden. Siehe auch Anmerkung auf S.14.

Nun den Brenner schließen:

- das Aggregat A auf den beiden Gleitschienen 3)(A) verschieben;
- Schrauben 2) wieder anbringen;
- Gelenk 1) des Luftklappen-Steuergestänges wieder einhängen und die entsprechende Schraube gut festziehen.

Wichtiger Hinweis

Beim Schließen des Brenners ist es ratsam, das Hochspannungskabel und das Kabel des Flammenfühlers vorsichtig nach außen zu ziehen, bis sie leicht gespannt sind.

SETTING THE COMBUSTION HEAD

Combustion head adjustment depends exclusively on the MAX. output generated by the burner.

This value must therefore be set before adjusting the combustion head.

Two head settings are available, i.e. the gas one and the air one. These are performed after opening the burner as follows:

- **Release the air gate valve drive rod ball joint 1)(A).**
- Remove the screws 2) which secure the fan to the sleeve 4).
- Open the burner by moving unit A backwards on the two slide bars 3). Unit B remains secured to the boiler.

Important:

remove the two screws 6)(B) and disassemble the elbow 1) from the sleeve 4)(A) if the electrode or probe need calibrating (page 16).

N.B.:

do not rotate the probe but leave it as shown in fig.(C)p.16; if it is positioned near the firing electrode, it could damage the control box amplifier.

Gas adjustment

- Loosen screw 3)(B)
- Rotate the ring nut 2) so that indicator 5) coincides with the required notch 4)
- Fasten screw 3)

Air adjustment

- Loosen the two screws 6)
- Move the elbow 1) forwards or backwards so that its rear surface 7) coincides with the required notch on the plate 8)
- Fasten the screws 6)

Important:

the notch number is the same for gas and air and is taken from graph (C) according to the maximum output at which the burner is set.

Example:

A GAS 3 P/M burner is installed on a 240 kW boiler. If we consider a 89 % efficiency rate, the burner should deliver approximately 270 kW. Graph (C) indicates that for this capacity, the gas and air should be set on notch 4,5.

N.B.:

The graph (C) indicates the optimum ring nut 2)(B) setting. If mains pressure is very low and does not permit the required pressure (and so the required output), ring nut may be opened by a further 1-2 notches.

See also the note on page 14.

Lastly, close the burner as follows:

- slide unit A along the two slide bars 3)(A);
- replace the screws 2);
- refit the air gate valve drive rod ball joint 1) by screwing the respective screw well down.

Important

When fitting the burner on the two slide bars, it is advisable to gently draw out the high tension cable and flame detection probe cable and slightly stretch them.

REGLAGE TETE DE COMBUSTION

Le réglage de la tête de combustion dépend uniquement de la puissance MAX développée par le brûleur.

Par conséquent, avant de régler la tête de combustion, il faut déterminer cette valeur.

On a prévu deux réglages de la tête:

celui du gaz et celui de l'air. Ils doivent être effectués après avoir ouvert le brûleur de la façon suivante:

- **Décrocher la rotule 1)(A) de la tige qui commande le volet air**
- Enlever les vis 2) qui fixent le ventilateur au manchon 4).
- Ouvrir le brûleur en reculant sur les deux guides 3) le groupe A. Le groupe B reste fixé à la chaudière.

Attention:

enlever les deux vis 6)(B) et démonter le coude 1) du manchon 4)(A) si on a constaté précédemment (page 16) que l'électrode ou la sonde doivent être réglées.

Important:

ne pas tourner la sonde mais la laisser comme sur la fig. (C)p.16; le fait d'être placée à proximité de l'électrode d'allumage pourrait endommager l'amplificateur du boîtier de contrôle.

Réglage gaz

- Desserrer la vis 3)(B)
- Tourner la bague 2) de façon à ce que l'index 5) coïncide avec l'encoche désirée 4)
- Bloquer la vis 3)

Réglage air

- Desserrer les deux vis 6)
- Déplacer le coude 1) en avant ou en arrière de façon à ce que son plan arrière 7) coïncide avec l'encoche désirée sur la plaquette 8)
- Bloquer les vis 6)

Attention:

le numéro d'encoche pour gaz et air est le même et est déduit du diagramme (C); selon la puissance maximum à laquelle le brûleur est réglé.

Exemple:

Le brûleur GAS 3P/M, installé sur une chaudière de 240 kW avec un rendement de 89%, devra produire environ 270 kW.

Du diagramme (C) on déduit que pour cette puissance les réglages du gaz et de l'air doivent être mis sur l'encoche 4,5.

NOTE:

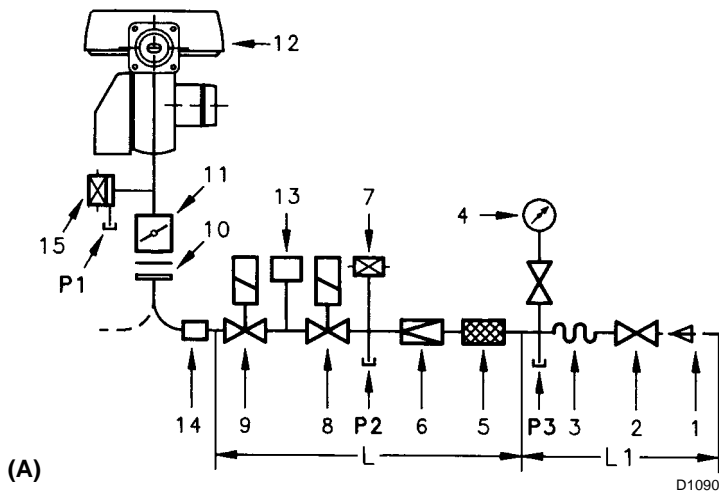
Le diagramme (C) indique le réglage idéal de la frette 2)(B). Si la pression dans le réseau d'alimentation du gaz est très basse et ne permet pas d'atteindre le débit désiré, il est possible d'ouvrir ultérieurement la frette d'1-2 encoches. Voir également la note page 14.

Pour finir fermer le brûleur:

- faire glisser le groupe A sur les deux guides 3)(A);
- remettre les vis 2);
- raccrocher la rotule 1) de la tige qui commande le volet air, en vissant à fond la vis prévue à cet usage.

Attention

Au moment de la fermeture du brûleur sur les deux guides, il faut tirer délicatement vers l'extérieur le câble de haute tension et le petit câble de la sonde de détection flamme, jusqu'à ce qu'ils soient légèrement tendus.



B										
Rampa gas - Gasarmaturen Gas train - Rampe gaz			GAS P/M					13	14 GAS 3-4-5	14 GAS 6-7
Ø	C.T.	Cod.	3	4	5	6	7	Cod.	Cod.	Cod.
3/4"	-	3970076	•	-	-	-	-	3010123	3000824	-
1"	-	3970077	•	•	-	-	-	3010123	3000824	-
1 1/4"	-	3970144	•	•	•	•	•*	3010123	-	3010126
1 1/2"	-	3970145	•	•	•	•	•	3010123	-	3000843
1 1/2"	-	3970180	•	•	•	•	•	3010123	-	3000843
2"	-	3970146	•	•	•	•	•	3010123	3000822	-
2"	♦	3970160	•	•	•	•	•	-	3000822	-
2"	-	3970181	•	•	•	•	•	3010123	3000822	-
2"	♦	3970182	•	•	•	•	•	-	3000822	-
DN 65	-	3970147	-	-	-	•	•	3010123	-	3000825
DN 65	♦	3970161	-	-	-	•	•	-	-	3000825
DN 80	-	3970148	-	-	-	•	•	3010123	-	3000826
DN 80	♦	3970162	-	-	-	•	•	-	-	3000826

C			
COD.	COMPONENTI - BESTANDTEILE - COMPONENTS - COMPOSANTS		
	5	6	8 - 9
3970076	Multiblock MB DLE 407		
3970077	Multiblock MB DLE 410		
3970144	Multiblock MB DLE 412		
3970145	GF 515/1	FRS 515	DMV DLE 512/11
3970180	Multiblock MB DLE 415		
3970146	GF 520/1	FRS 520	DMV DLE 520/11
3970181	Multiblock MB DLE 420		
3970182	Multiblock MB DLE 420		
3970147	GF 4065/3	FRS 5065	DMV DLE 5065/11
3970161	GF 4080/3	FRS 5080	DMV DLE 5080/11
3970148	GF 4080/3	FRS 5080	DMV DLE 5080/11
3970162	GF 4080/3	FRS 5080	DMV DLE 5080/11

D mbar										
COD.	GAS 3 P/M		GAS 4 P/M		GAS 5 P/M		GAS 6 P/M		GAS 7 P/M	
	G20	G25	G20	G25	G20	G25	G20	G25	G20	G25
3970076	39	51								
3970077	17	22	29	38	51	66				
3970144	10	13	16	21	29	38	64	83	71*	92*
3970145	8	10	12	17	21	27	49	64	117	152
3970180	6	8	9	12	15	20	30	39	65	85
3970146	4	5	6	8	9	12	21	27	52	68
3970181	4	5	6	8	9	12	19	25	40	52
3970182	4	5	6	8	9	12	19	25	40	52
3970147							9	12	19	25
3970161							9	12	19	25
3970148							4	5	9	12
3970162							4	5	9	12

LINEA ALIMENTAZIONE GAS

- La rampa del gas può arrivare da destra o da sinistra, secondo comodità.
- Le elettrovalvole 8)-9) del gas devono essere il più vicino possibile al bruciatore in modo da assicurare l'arrivo del gas alla testa di combustione nel tempo di sicurezza di 2 s.
- Assicurarsi che il campo di taratura del regolatore di pressione (colore della molla) comprenda la pressione necessaria al bruciatore.

RAMPA GAS (A)

E' omologata secondo norma EN 676 e viene fornita separatamente dal bruciatore con il codice indicato in tabella (B).

LEGENDA SCHEMA (A)

- 1 - Condotto arrivo del gas
- 2 - Valvola manuale
- 3 - Giunto antivibrante
- 4 - Manometro con rubinetto a pulsante
- 5 - Filtro
- 6 - Regolatore di pressione (verticale)
- 7 - Pressostato gas di minima
- 8 - Elettrovalvola di sicurezza VS (verticale)
- 9 - Elettrovalvola di regolazione VR (verticale)
Due regolazioni:
 - portata d'accensione (apertura rapida)
 - portata massima (apertura lenta)
- 10 - Guarnizione e flangia a corredo bruciatore
- 11 - Farfalla regolazione gas
- 12 - Bruciatore
- 13 - Dispositivo di controllo tenuta valvole 8)-9). Secondo la norma EN 676 il controllo di tenuta è obbligatorio per i bruciatori con potenza massima superiore a 1200 kW; quindi solo per il modello GAS 7 P/M.
- 14 - Adattatore rampa-bruciatore.
- 15 - Pressostato gas di massima

- P1 - Pressione alla testa di combustione
P2 - Pressione a valle del regolatore
P3 - Pressione a monte del filtro

- L1 - Rampa gas fornita a parte con il codice indicato in tab. (B).
L1 - A cura dell'installatore

TABELLE:

B = BRUCIATORI E RELATIVE RAMPE OMOLOGATE SECONDO NORMA EN 676

- * = Rampa gas utilizzabile per una portata massima di:
110 Nm³/h per G20
128 Nm³/h per G25

C = COMPONENTI RAMPA GAS L

D = PERDITA DI CARICO RAMPA GAS L alla potenza massima del bruciatore

- * = Perdita di carico riferita alla portata massima ottenibile (110 Nm³/h per G20 - 128 Nm³/h per G25)

LEGENDA TABELLA (B)

- C.T. = Dispositivo controllo tenuta valvole gas 8 - 9:
- = Rampa priva del dispositivo di controllo tenuta; dispositivo che può essere ordinato a parte, vedi colonna 13, e montato successivamente.
♦ = Rampa con il dispositivo di controllo tenuta VPS montato.
- 13 = Dispositivo di controllo tenuta valvole VPS. Fornito su richiesta separatamente dalla rampa gas.
- 14 = Adattatore rampa-bruciatore. Fornito su richiesta separatamente dalla rampa gas.

Nota

Per la regolazione della rampa gas vedere le istruzioni che l'accompagnano.

GASZULEITUNG

- Die Armatur kann je nach Bedarf von rechts bzw. links zugeführt werden.
- Die Gas magnetventile 8)-9) sollen so nah wie möglich am Brenner liegen, damit die Gaszufuhr zum Flammkopf innerhalb 2 Sekunden sichergestellt ist.
- Überprüfen, ob der Einstellbereich des Druckreglers (Farbe der Feder) die für den Brenner erforderlichen Druckwerte vorsieht.

GASARMATUREN (A)

Nach Norm EN 676 typgeprüft, wird gesondert mit dem in Tab. (B) angegebenen Code geliefert.

ZEICHENERKLÄRUNG SCHEMA (A)

- 1 - Gaszuleitung
 - 2 - Handbetätigtes Ventil
 - 3 - Kompensator
 - 4 - Manometer mit Druckknopfhahn
 - 5 - Filter
 - 6 - Druckregler (senkrecht)
 - 7 - Gas-Minimaldruckwächter
 - 8 - Sicherheitsmagnetventil VS (senkrecht)
 - 9 - Regelmagnetventil VR (senkrecht)
- Zwei Einstellungen:
- Zünddurchsatz (schnellöffnend)
 - Max. Durchsatz (langsamöffnend)
- 10 - Dichtung und Flansch Brennergrundausrüstung
 - 11 - Gas-Einstelldrossel
 - 12 - Brenner
 - 13 - Dichtheitskontrolleinrichtung der Gasventile 8)-9).
- Laut Norm EN 676 ist die Dichtheitskontrolle für Brenner mit Höchstleistung über 1200 kW Pflicht; daher nur für die Modell GAS 7 P/M
- 14 - Passtück Armatur-Brenner.
 - 15 - Gas-Höchstdruckwächter
- P1 - Druck am Flammkopf
P2 - Druck nach dem Regler
P3 - Druck vor dem Filter

L1 - Gasarmatur gesondert mit dem in Tab. (B) angegebenen Code geliefert.

L1 - Vom Installateur auszuführen

TABELLEN

B = GASBRENNER UND ZUGEHÖRIGE NACH EN 676 TYPGEPRÜFTE GASARMATUREN

* = Gasarmatur, verwendbar für einen Höchstdurchsatz von:

110 Nm³/h für G20

128 Nm³/h für G25

C = BESTANDTEILE GASARMATUREN

D = STRÖMUNGSVERLUST GASARMATUR L bei Brennerhöchstleistung

* = Strömungsverlust, auf den erhaltbaren Höchstdurchsatz bezogen (110 Nm³/h für G20 - 128 Nm³/h für G25)

ZEICHENERKLÄRUNG TABELLE (B)

C.T. = Dichtheitskontrolleinrichtung der Gasventile 8)-9):

- = Gasarmatur ohne Dichtheitskontrolleinrichtung; die Einrichtung kann gesondert bestellt, siehe Spalte 13, und später eingebaut werden.

◆ = Gasarmatur mit der eingebauten Dichtheitskontrolleinrichtung VPS.

13 = Dichtheitskontrolleinrichtung VPS der Gasventile.
Auf Anfrage gesondert von der Gasarmatur lieferbar.

14 = Passtück Armatur-Brenner.
Auf Anfrage gesondert von der Gasarmatur lieferbar.

Merke

Zur Einstellung der Gasarmaturen siehe die beigelegten Anleitungen.

GAS LINE

- The gas train can enter the burner from the right or left side, depending on which is the most convenient.
- The gas solenoids 8)-9) must be as close as possible to the burner to ensure gas reaches the combustion head within the safety time range of 2 s.
- Make sure that the pressure governor calibration range (colour of spring) comprises the pressure required by the burner.

GAS TRAIN (A)

It is type-approved according to EN 676 Standards and is supplied separately from the burner with the code indicated in Table (B).

KEY TO LAYOUT (A)

- 1 - Gas input pipe
 - 2 - Manual valve
 - 3 - Vibration damping joint
 - 4 - Pressure gauge with pushbutton cock
 - 5 - Filter
 - 6 - Pressure governor (vertical)
 - 7 - Minimum gas pressure switch
 - 8 - Safety solenoid VS (vertical)
 - 9 - Adjustment solenoid VR (vertical)
- Two adjustments:
- ignition delivery (rapid opening)
 - maximum delivery (slow opening)
- 10 - Standard issue burner gasket with flange
 - 11 - Gas adjustment butterfly valve
 - 12 - Burner
 - 13 - Gas valve 8)-9) leak detection control device.
- In accordance with EN 676 Standards, gas valve leak detection control devices are compulsory for burners with maximum outputs of more than 1200 kW; therefore only for model GAS 7 P/M.
- 14 - Gas train/burner adaptor
 - 15 - Maximum gas pressure switch
- P1 - Pressure at combustion head
P2 - Pressure down-line from the pressure governor
P3 - Pressure up-line from the filter

P1 - Pressure at combustion head
P2 - Pressure down-line from the pressure governor
P3 - Pressure up-line from the filter

P3 - Pressure up-line from the filter

L1 - Gas train supplied separately with the code indicated in Table (B)

L1 - The responsibility of the installer

TABLE:

B = GAS BURNERS AND RELEVANT GAS TRAINS APPROVED ACCORDING TO EN 676

* = Gas train used for a maximum delivery of:

110 Nm³/h for the G20

128 Nm³/h for the G25

C = GAS TRAIN COMPONENTS

D = GAS TRAIN PRESSURE LOSS L at maximum burner output

* = Pressure loss referred to the maximum obtainable delivery (110 Nm³/h for the G20 - 128 Nm³/h for the G25)

KEY TO TABLE (B)

C.T. = Gas valves 8) - 9) leak detection control devices:

- = Gas train without gas valve leak detection control device; device that can be ordered separately and assembled subsequently (see Column 13).

◆ = Gas train with assembled VPS valve leak detection control device.

13 = VPS valve leak detection control device. Supplied separately from gas train on request.

14 = Gas train/burner adaptor. Supplied separately from gas train on request.

Note

See the accompanying instructions for the adjustment of the gas train.

LIGNE ALIMENTATION GAZ

- La rampe peut arriver par la droite ou par la gauche selon les cas.
- Les électrovannes 8)-9) du gaz doivent être le plus près possible du brûleur de façon à assurer l'arrivée du gaz à la tête de combustion en un temps de sécurité de 2 s.
- Contrôler que la plage de réglage du régulateur de pression (couleur du ressort) recouvre la pression nécessaire au brûleur.

RAMPE GAZ (A)

Elle est homologuée suivant la norme EN 676 et elle est fournie séparément du brûleur avec le code indiqué dans le tableau (B).

LEGENDE SCHEMA (A)

- 1 - Canalisation d'arrivée du gaz
- 2 - Vanne manuelle
- 3 - Joint anti-vibrations
- 4 - Manomètre avec robinet à bouton poussoir
- 5 - Filtre
- 6 - Régulateur de pression (vertical)
- 7 - Pressostat gaz de seuil minimum
- 8 - Electrovanne de sécurité VS (verticale)
- 9 - Electrovanne de régulation VR (verticale)

Deux réglages:

- débit d'allumage (ouverture rapide)
- débit maximum (ouverture lente)

- 10 - Joint et bride fournis avec le brûleur
- 11 - Vanne-papillon réglage gaz
- 12 - Brûleur
- 13 - Dispositif de contrôle d'étanchéité vannes 8)-9).

Selon la norme EN 676, le contrôle d'étanchéité est obligatoire pour les brûleurs ayant une puissance maximum supérieure à 1200 kW; donc seulement pour le modèle GAS 7 P/M.

- 14 - Adaptateur rampe-brûleur.
- 15 - Pressostat gaz seuil maximum

P1 - Pression à la tête de combustion

P2 - Pression en aval du régulateur

P3 - Pression en amont du filtre

L1 - La rampe gaz est fournie à part avec le code indiqué dans le tab. (B).

L1 - A la charge de l'installateur

TABEAU

B = BRÛLEURS ET RELATIVES RAMPES GAZ HOMOLOGUÉES SELON LA NORME EN 676

* = Rampe gaz utilisable pour un débit maximum de:

110 Nm³/h pour the G20

128 Nm³/h pour the G25

C = COMPOSANTS RAMPE GAZ

D = PERTE DE CHARGE RAMPE GAZ L à la puissance maximum du brûleur

* = Perte de charge se référant au débit maximum que l'on peut obtenir (110 Nm³/h pour G20 - 128 Nm³/h pour G25)

LEGENDE TABLEAU (B)

C.T. = Dispositif de contrôle d'étanchéité vannes gaz 8)-9):

- = Rampe sans dispositif de contrôle d'étanchéité; dispositif qui peut être commandé à part et monté par la suite, voir colonne 13.

◆ = Rampe avec dispositif de contrôle d'étanchéité VPS monté.

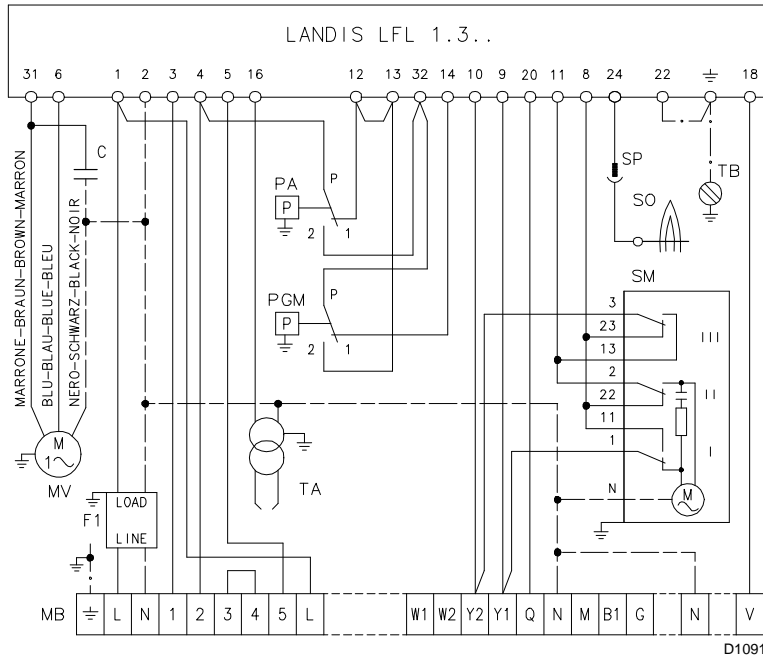
13 = Dispositif VPS de contrôle d'étanchéité de la vanne. Fourni sur demande séparément de la rampe gaz

14 = Adaptateur rampe-brûleur. Fourni sur demande séparément de la rampe gaz.

Note

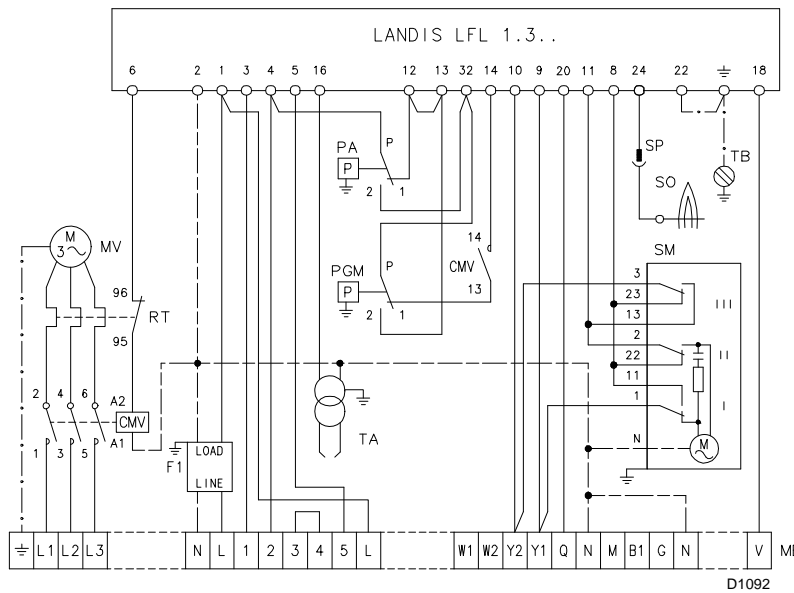
Pour le réglage de la rampe gaz voir les instructions qui l'accompagnent.

IMPIANTO ELETTRICO ESEGUITO IN FABBRICA
 WERKSEITIG AUSGEFÜHRTE ELEKTROANLAGE
 ELECTRICAL EQUIPMENT FACTORY-SET
 INSTALLATION ELECTRIQUE REALISEE EN USINE
GAS 3 - 4 P/M



(A)

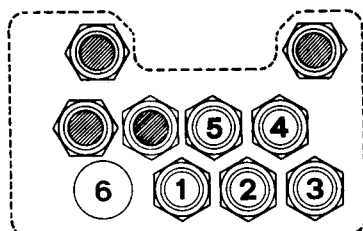
IMPIANTO ELETTRICO ESEGUITO IN FABBRICA
 WERKSEITIG AUSGEFÜHRTE ELEKTROANLAGE
 ELECTRICAL EQUIPMENT FACTORY-SET
 INSTALLATION ELECTRIQUE REALISEE EN USINE
GAS 5 - 6 - 7 P/M



(B)

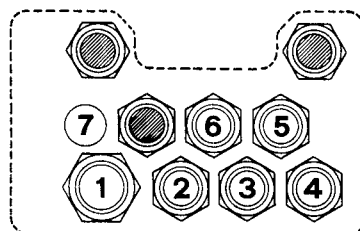
FISSAGGIO CAVI - KABELBEFESTIGUNG - CABLE SECURING - FIXATION CABLES

GAS 3 - 4 P/M



(C)

GAS 5 - 6 - 7 P/M



(D)

IMPIANTO ELETTRICO

- **IMPIANTO ELETTRICO** eseguito in fabbrica

SCHEMA (A)

Bruciatori GAS 3 - 4 fP/M (monofase)

SCHEMA (B)

Bruciatori GAS 5 - 6 - 7 P/M (trifase)

- I modelli GAS 5 - 6 - 7 P/M trifase lasciano la fabbrica previsti per alimentazione elettrica **400 V**.
- Se l'alimentazione è **230 V**, cambiare il collegamento del motore (da stella a triangolo) e la taratura del relè termico.

LEGENDA SCHEMA (A) - (B)

- C - Condensatore
- CMV - Contattore motore
- F1 - Filtro contro radio disturbi
- LFL 1.3.. - Apparecchiatura elettrica
- MB - Morsetteria bruciatori
- MV - Motore ventilatore
- PA - Pressostato aria
- PGM - Pressostato gas di massima
- RT - Relè termico
- SM - Servomotore
- SO - Sonda di ionizzazione
- SP - Spina - presa
- TA - Trasformatore d'accensione
- TB - Terra bruciatore

• **COLLEGAMENTI ELETTRICI**

- Usare cavi flessibili secondo norma EN 60 335-1:
- se sotto guaina di PVC almeno tipo H05 VV-F
- se sotto guaina di gomma almeno tipo H05 RR-F.

FISSAGGIO CAVI (C - D)

Tutti i cavi da collegare alla morsetteria 10)(A)p.10 del bruciatore vanno fatti passare dai passacavi 11)(A)p.10. L'utilizzo dei passacavi e dei fori pretranciati può avvenire in vari modi; a scopo esemplificativo indichiamo il modo seguente:

GAS 3 - 4 P/M (C)

- 1 - Alimentazione monofasePg 13,5
- 2 - Telecomando TR o RWF40.....Pg 13,5 (nel 2° caso il bocchettone non serve)
- 3 - Telecomando TL o sonda (RWF40) Pg 13,5
- 4 - Valvole gasPg13,5 (quando non è montato il controllo di tenuta RG1/CT o LDU 11)
- 5 - Pressostato gas o dispositivoPg 13,5 per il controllo di tenuta valvole
- 6 - Foro per eventuale bocchettonePg 13,5
- 7 - Foro per eventuale bocchettonePg 21

GAS 5 - 6 - 7 P/M (D)

- 1 - Alimentazione trifasePg 21
- 2 - Alimentazione monofasePg 13,5
- 3 - Telecomando TR o RWF40.....Pg 13,5 (nel 2° caso il bocchettone non serve)
- 4 - Telecomando TL o sonda (RWF40) Pg 13,5
- 5 - Valvole gasPg 13,5 (quando non è montato il controllo di tenuta RG1/CT o LDU 11)
- 6 - Pressostato gas o dispositivo perPg 13,5 il controllo di tenuta valvole
- 7 - Foro per eventuale bocchettonePg 13,5
- 8 - Foro per eventuale bocchettonePg 11

Per garantire il grado di protezione IP40, chiudere i fori dei bocchettoni inutilizzati.

ELEKTROANLAGE

- **ELEKTROANLAGE** werkseitig ausgeführt

SCHEMA (A)

Brenner GAS 3 - 4 P/M (einphasig)

SCHEMA (B)

Brenner GAS 5 - 6 - 7 P/M (dreiphasig)

- Die Modelle GAS 5 - 6 - 7 P/M dreiphasig werden werkseitig für **400 V** Stromversorgung vorbereitet.
- Falls die Stromversorgung **230 V** beträgt, den Motoranschluß (von Stern-auf Dreieckschaltung) und die Einstellung des Überstromauslösers verändern.

ERLÄUTERUNG SCHEMEN (A) - (B)

C	- Kondensator
CMV	- Motorkontaktgeber
F1	- Funkentstörer
LFL 1.3..	- Steuergerät
MB	- Klemmenbrett Brenner
MV	- Gebläsemotor
PA	- Luftdruckwächter
PGM	- Gas-Höchstdruckwächter
RT	- Überstromauslöser
SM	- Stellantrieb
SO	- Ionisationselektrode
SP	- Steckanschluß
TA	- Zündtransformator
TB	- Brennererdung

• ELEKTROANSCHLÜSSE

Gemäß Norm EN 60 335-1 biegsame Kabel verwenden:

- falls unter PVC-Mantel mindestens den Typ H05 VV-F verwenden
- falls unter Gummimantel mindestens den Typ H05 RR-F verwenden.

KABELBEFESTIGUNG (C - D)

Alle mit der Klemmleiste 10)(A)S.10 des Brenners zu verbindenden Kabel sind durch die entsprechenden Kabeldurchführung 11)(A)S.10 zu führen. Die Kabeldurchführungen und die vorgesehenen Bohrungen können in verschiedener Weise genutzt werden. Als Beispiel:

GAS 3 - 4 P/M (C)

- 1 - Einphasenspeisung Pg 13,5
- 2 - Fernsteuerung TR oder RWF40 Pg 13,5 (im 2. Fall ist der Stutzen nicht)
- 3 - Fernsteuerung TL oder Fühler (RWF40) Pg 13,5
- 4 - Gasventile Pg13,5 (wenn die Dichtheitskontrollereinrichtung RG1/CT oder LDU 11 nicht eingebaut ist)
- 5 - Gasdruckwächter oder Pg 13,5 Dichtheitskontrolle der Gasventile
- 6 - Öffnung für eventuellen Stutzen Pg 13,5
- 7 - Öffnung für eventuellen Stutzen Pg 21

GAS 5 - 6 - 7 P/M (D)

- 1 - Dreiphasenspeisung Pg 21
- 2 - Einphasenspeisung Pg 13,5
- 3 - Fernsteuerung TR oder RWF40 Pg 13,5 (im 2. Fall ist der Stutzen nicht erforderlich)
- 4 - Fernsteuerung TL oder Fühler (RWF40) Pg 13,5
- 5 - Gasventile Pg 13,5 (wenn die Dichtheitskontrollereinrichtung RG1/CT oder LDU 11 nicht eingebaut ist)
- 6 - Gasdruckwächter oder Pg 13,5 Dichtheitskontrolle der Gasventile
- 7 - Öffnung für eventuellen Stutzen Pg 13,5
- 8 - Öffnung für eventuellen Stutzen Pg 11

Um die von IP 40 vorgeschriebenen Schutzmaßnahmen zu gewährleisten, die Öffnungen der nicht verwendeten Stutzen abdecken.

ELECTRICAL SYSTEM

- **ELECTRICAL SYSTEM** as set up by the manufacturer

LAYOUT (A)

Burner GAS 3 - 4 P/M (single-phase)

LAYOUT (B)

Burners GAS 5 - 6 - 7 - P/M (three-phase)

- Models GAS 5 - 6 - 7 - P/M three-phase leave the factory preset for **400 V** power supply.
- If **230 V** power supply is used, change the motor connection from star to delta and change the setting of the thermal cut-out as well.

KEY TO LAYOUTS (A) - (B)

C	- Capacitor
CMV	- Motor contactor
F1	- Protection against radio interference
LFL 1.3..	- Control box
MB	- Burner terminal strip
MV	- Fan motor
PA	- Air pressure switch
PGM	- Maximum gas pressure switch
RT	- Thermal cut-out
SM	- Servomotor
SO	- Ionisation probe
SP	- Plug-socket
TA	- Ignition transformer
TB	- Burner ground

• ELECTRICAL CONNECTIONS

Use flexible cables according to EN 60 335-1 Regulations:

- if in PVC sheath, use at least H05 VV-F
- if in rubber sheath, use at least H05 RR-F

CABLE SECURING (C - D)

All cables to be connected to the burner terminal strip 10)(A)p.10 should pass through fair leads 11)(A)p.10. The fair leads and precut holes can be used in various ways.

One example is given below:

GAS 3 - 4 P/M (C)

- 1 - Single-phase power supply Pg 13,5
- 2 - TR or RWF40 load control device ...Pg 13,5 (in the latter case, the fair lead is not required)
- 3 - Control device TL or probe (RWF40).. Pg 13,5
- 4 - Gas valves.....Pg13,5 (when RG1/CT or LDU 11 leak detection control device is not assembled)
- 5 - Gas pressure switch or gas Pg 13,5 valve leak detection control device
- 6 - Fitting hole for fair lead, if required..Pg 13,5
- 7 - Fitting hole for fair lead, if required..Pg 21

GAS 5 - 6 - 7 P/M (D)

- 1 - Three-phase power supply Pg 21
- 2 - Single-phase power supply Pg 13,5
- 3 - TR or RWF40 load control device ...Pg 13,5 (in the latter case, the fair lead is not required)
- 4 - Control device TL or probe (RWF40) .Pg 13,5
- 5 - Gas valves.....Pg 13,5 (when RG1/CT or LDU 11 leak detection control device is not assembled)
- 6 - Gas pressure switch or gas Pg 13,5 valve leak detection control device
- 7 - Fitting hole for fair lead, if required ...Pg 13,5
- 8 - Fitting hole for fair lead, if required ...Pg 11

To ensure that the IP 40 protection classification is maintained, close all unused fair lead fitting holes.

INSTALLATION ELECTRIQUE

- **INSTALLATION ELECTRIQUE** réalisée en usine

SCHEMA (A)

Brûleur GAS 3 - 4 P/M (monophasé)

SCHEMA (B)

Brûleur GAS 5 - 6 - 7 P/M (triphasés)

- Les modèles GAS 5 - 6 - 7 P/M triphasés quittent l'usine prévus pour une alimentation électrique à **400 V**.
- Si l'alimentation est à **230 V**, modifier le branchement du moteur (d'étoile à triangle) et le réglage du relais thermique.

LEGENDE SCHEMAS (A) - (B)

C	- Condensateur
CMV	- Contacteur moteur
F1	- Protection contre parasites radio
LFL 1.3..	- Coffret de sécurité
MB	- Porte-bornes brûleur
MV	- Moteur ventilateur
PA	- Pressostat air
PGM	- Pressostat gaz de seuil maximum
RT	- Relais thermique
SM	- Servomoteur
SO	- Sonde d'ionisation
SP	- Fiche-prise
TA	- Transformateur d'allumage
TB	- Mise à la terre brûleur

• BRANCHEMENTS ELECTRIQUES

Utiliser des câbles flexibles selon la norme EN 60 335-1:

- si en gaine PVC, au moins type H05 VV-F
- si en gaine caoutchouc, au moins type H05 RR-F

FIXATION CABLES (C - D)

Tous les câbles à raccorder au porte-bornes 10)(A)P.10 du brûleur doivent passer dans les passe-câbles 11)(A)P.10. L'utilisation des passe-câble et des trous prédécoupés peut se faire de différentes manières: à titre d'exemple nous indiquons le mode suivant:

GAS 3 - 4 P/M (C)

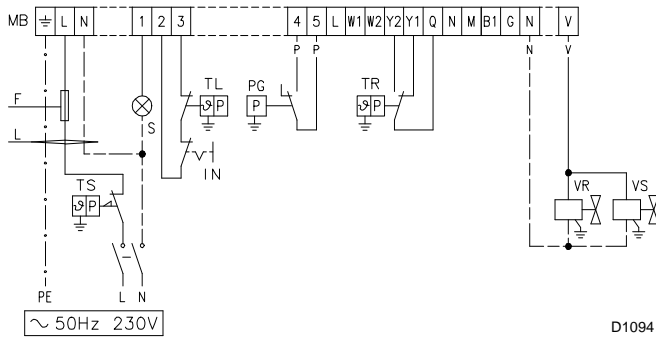
- 1 - Alimentation monophasée Pg 13,5
- 2 - Télécommande TR ou RWF40Pg 13,5 (dans le 2e cas l'embout ne sert pas)
- 3 - Télécommande TL ou sonde (RWF40)Pg 13,5
- 4 - Vannes gaz.....Pg13,5 (lorsque le contrôle d'étanchéité RG1/CT ou LDU 11 n'est pas monté)
- 5 - Pressostat gaz ou dispositif dePg 13,5 contrôle d'étanchéité vannes gaz
- 6 - Trou pour éventuel presse-étoupe....Pg 13,5
- 7 - Trou pour éventuel presse-étoupe....Pg 21

GAS 5 - 6 - 7 P/M (D)

- 1 - Alimentation triphasée Pg 21
- 2 - Alimentation monophasée Pg 13,5
- 3 - Télécommande TR ou RWF40Pg 13,5 (dans le 2e cas l'embout ne sert pas)
- 4 - Télécommande TL ou sonde (RWF40) Pg 13,5
- 5 - Vannes gaz.....Pg 13,5 (lorsque le contrôle d'étanchéité RG1/CT ou LDU 11 n'est pas monté)
- 6 - Pressostat gaz ou dispositif dePg 13,5 contrôle d'étanchéité vannes gaz
- 7 - Trou pour éventuel presse-étoupe ..Pg 13,5
- 8 - Trou pour éventuel presse-étoupe ..Pg 11

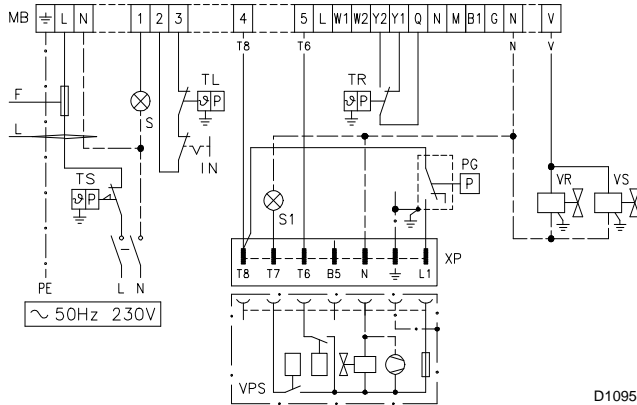
Pour garantir le degré de protection IP 40, boucher les trous des presse-étoupes inutilisés.

Gas 3 - 4 P/M einphasing / single - phase / monophasé



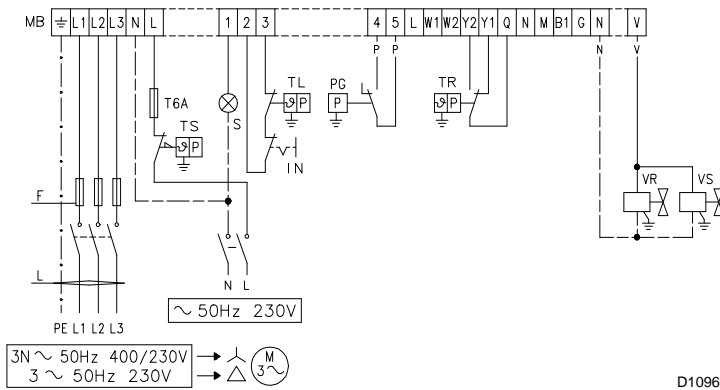
(A)

Gas 3 - 4 P/M einphasing / single - phase / monophasé



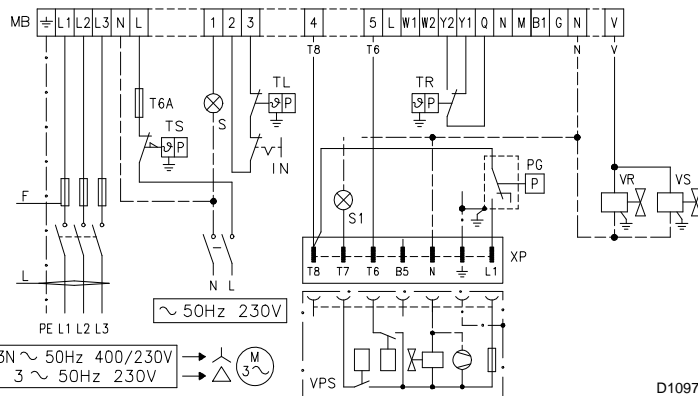
(B)

Gas 5 - 6 - 7 P/M dreiphasing / triple - phase / triphasés



(C)

Gas 5 - 6 - 7 P/M dreiphasing / triple - phase / triphasés



(D)

SCHEMA (A) - Alimentazione monofase
Allacciamento elettrico bruciatore GAS 3 - 4
P/M senza controllo tenuta valvole gas.

SCHEMA (B) - Alimentazione monofase
Allacciamento elettrico bruciatore GAS 3 - 4
P/M con controllo tenuta valvole gas VPS.
 Il controllo tenuta valvole gas avviene subito prima di ogni avviamento del bruciatore.

SCHEMA (C) - Alimentazione trifase
Allacciamento elettrico bruciatori GAS 5 - 6 - 7
P/M senza controllo tenuta valvole gas.

SCHEMA (D) - Alimentazione trifase
Allacciamento elettrico bruciatori GAS 5 - 6 - 7
P/M con controllo tenuta valvole gas VPS.
 Il controllo tenuta valvole gas avviene subito prima di ogni avviamento del bruciatore.

- LEGENDA SCHEMI (A) - (B) - (C) - (D)**
- IN - Interruttore elettrico per arresto manuale bruciatore
 - MB - Morsetteria bruciatore
 - XP - Spina per il controllo di tenuta
 - PG - Pressostato gas di min.
 - S - Segnalazione di blocco a distanza
 - S1 - Segnalazione di blocco del controllo di tenuta a distanza
 - TR - Telecomando di regolazione: comanda 1° e 2° stadio di funzionamento
 - TL - Telecomando di limite: ferma il bruciatore quando la temperatura o la pressione in caldaia raggiunge il valore prestabilito.
 - TS - Telecomando di sicurezza: interviene in caso di TL guasto
 - VR - Valvola di regolazione
 - VS - Valvola di sicurezza

Nota
 I telecomandi TR e TL non sono necessari quando è collegato il regolatore RWF40 per funzionamento modulante; la loro funzione viene svolta dal regolatore stesso.

FUSIBILI E SEZIONE CAVI

Schemi (A) - (B)

		GAS 3 P/M	GAS 4 P/M
F	A	T5	T6
L	mm ²	1,5	1,5

Schemi (C) - (D)

		GAS 5 P/M	GAS 6 P/M	GAS 7 P/M
		230V 400V	230V 400V	230V 400V
F	A	T6 T6	T16 T10	T25 T16
L	mm ²	1,5 1,5	1,5 1,5	2,5 1,5

Sezione non indicata: 1,5 mm²

SCHEMA (A) - Einphasenspeisung
Elektroanschluß der Brenner GAS 3 - 4 P/M
ohne Dichtheitskontrolle der Gasventile.

SCHEMA (B) - Einphasenspeisung
Elektroanschluß der Brenner GAS 3 - 4 P/M
mit Dichtheitskontrolle VPS der Gasventile.
 Die Dichtheitskontrolle der Gasventile erfolgt
 umgehend vor jedem Brennerstart.

SCHEMA (C) - Dreiphasenspeisung
Elektroanschluß der Brenner GAS 5 - 6 - 7 P/M
ohne Dichtheitskontrolle der Gasventile.

SCHEMA (D) - Dreiphasenspeisung
Elektroanschluß der Brenner GAS 5 - 6 - 7 P/M
mit Dichtheitskontrolle VPS der Gasventile.
 Die Dichtheitskontrolle der Gasventile erfolgt
 umgehend vor jedem Brennerstart.

ZEICHENERKLÄRUNG SCHEMEN (A) - (B) - (C) - (D)

- IN - Schalter für das manuelle Ausschalten des Brenners
- MB - Klemmenbrett Brenner
- XP - Stecker für die Dichtheitskontrolleinrichtung
- PG - Gas-Minimaldruckwächter
- S - Fernmeldung Störabschaltung
- S1 - Fernmeldung Störabschaltung Dichtheitskontrolle
- TR - Einstell-Fernsteuerung: steuert 1. und 2. Betriebsstufe
- TL - Begrenzungsfernsteuerung: schaltet den Brenner aus, wenn die Temperatur oder der Kesseldruck den festgelegten Wert erreichen.
- TS - Sicherheitsfernsteuerung: tritt bei Defekt an TL in Aktion
- VR - Regelventil
- VS - Sicherheitsventil

Merke
 Wenn der Leistungsregler RWF40 für den modulierenden Betrieb angeschlossen ist, sind die Fernsteuerungen TR und TL nicht erforderlich, da deren Funktionen vom Leistungsregler übernommen werden.

SICHERUNGEN UND KABELQUERSCHNITT

Schemen (A) - (B)

		GAS 3 P/M	GAS 4 P/M
F	A	T5	T6
L	mm ²	1,5	1,5

Schemen (C) - (D)

		GAS 5 P/M		GAS 6 P/M		GAS 7 P/M	
		230V 400V		230V 400V		230V 400V	
F	A	T6	T6	T16	T10	T25	T16
L	mm ²	1,5	1,5	1,5	1,5	2,5	1,5

Nicht aufgeführte Kabelquerschnitte: 1,5 mm².

LAYOUT (A) - The GAS 3 - 4 P/M Model electrical connection single-phase power supply without leak detection control device.

LAYOUT (B) - The GAS 3 - 4 P/M Model electrical connection single-phase power supply with VPS leak detection control device
 Gas valve leak detection control takes place immediately before every burner start-up.

LAYOUT (C) - The GAS 5 - 6 - 7 P/M Models electrical connection three-phase power supply without leak detection control device.

LAYOUT (D) - The GAS 5 - 6 - 7 P/M Models electrical connection three-phase power supply with VPS leak detection control device.

Gas valve leak detection control takes place immediately before every burner start-up.

KEY TO LAYOUTS (A) - (B) - (C) - (D)

- IN - Burner manual stop switch
- MB - Burner terminal strip
- XP - Plug for leak detection control device
- PG - Min. gas pressure switch
- S - Remote lock-out signal
- S1 - Remote lock-out signal of leak detection control device
- TR - High-low mode load remote control system: controls operating stages 1 and 2
- TL - Load limit remote control system: shuts down the burner when the boiler temperature or pressure reaches the preset value.
- TS - Safety load control system: operates when TL is faulty
- VR - Adjustment valve
- VS - Safety valve

N.B.

The TR and TL load controls are not required when the regulator RWF40 is connected, as their function is performed by the regulator itself.

FUSES AND CABLE SECTION

Layouts (A) - (B)

		GAS 3 P/M	GAS 4 P/M
F	A	T5	T6
L	mm ²	1,5	1,5

Layouts (C) - (D)

		GAS 5 P/M		GAS 6 P/M		GAS 7 P/M	
		230V 400V		230V 400V		230V 400V	
F	A	T6	T6	T16	T10	T25	T16
L	mm ²	1,5	1,5	1,5	1,5	2,5	1,5

Section when not indicated: 1,5 mm²

SCHEMA (A) - Alimentation monophasée
Branchement électrique brûleur GAS 3 - 4 P/M
sans dispositif de contrôle d'étanchéité.

SCHEMA (B) - Alimentation monophasée
Branchement électrique brûleur GAS 3 - 4 P/M
avec dispositif de contrôle d'étanchéité VPS.
 Le contrôle d'étanchéité des vannes se fait juste avant chaque mise en marche du brûleur.

SCHEMA (C) - Alimentation triphasée
Branchement électrique brûleurs GAS 5 - 6 - 7 P/M
sans dispositif de contrôle d'étanchéité.

SCHEMA (D) - Alimentation triphasée
Branchement électrique brûleurs GAS 5 - 6 - 7 P/M
avec dispositif de contrôle d'étanchéité VPS.

Le contrôle d'étanchéité des vannes se fait juste avant chaque mise en marche du brûleur.

LEGENDE SCHEMAS (A) - (B) - (C) - (D)

- IN - Interrupteur électrique pour arrêt manuel brûleur
- MB - Porte-bornes brûleur
- XP - Fiche pour le contrôle d'étanchéité
- PG - Pressostat gaz seuil minimum
- S - Signalisation blocage brûleur à distance
- S1 - Signalisation blocage contrôle d'étanchéité à distance
- TR - Télécommande de réglage: commande 1ère et 2ème allure de fonctionnement
- TL - Télécommande de limite: arrête le brûleur quand la température ou la pression dans la chaudière a atteint la valeur fixée.
- TS - Télécommande de sécurité: intervient quand le TL tombe en panne
- VR - Vanne de réglage
- VS - Vanne de sécurité

Remarque

Les télécommandes TR et TL ne sont pas nécessaires quand le régulateur RWF40, pour fonctionnement modulant, est branché: leur fonction est assurée par le régulateur proprement dit.

FUSIBLES ET SECTION CABLES

Schemas (A) - (B)

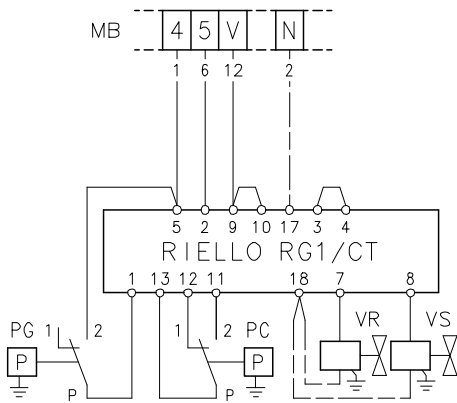
		GAS 3 P/M	GAS 4 P/M
F	A	T5	T6
L	mm ²	1,5	1,5

Schemas (C) - (D)

		GAS 5 P/M		GAS 6 P/M		GAS 7 P/M	
		230V 400V		230V 400V		230V 400V	
F	A	T6	T6	T16	T10	T25	T16
L	mm ²	1,5	1,5	1,5	1,5	2,5	1,5

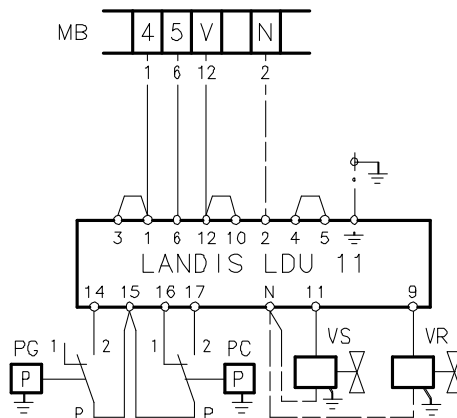
Section câbles non indiquée: 1,5 mm²

Gas 3 - 4 - 5 - 6 - 7 P/M



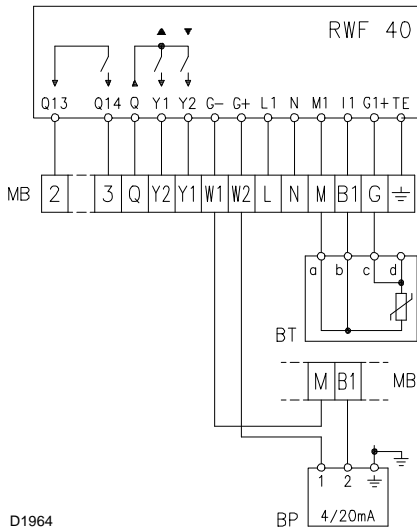
(A)

GAS 3 - 4 - 5 - 6 - 7 P/M



(C)

RWF40

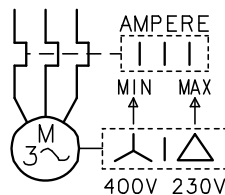


D1964

a - d : rosso rot red rouge
 b - c : bianco weiss white blanc

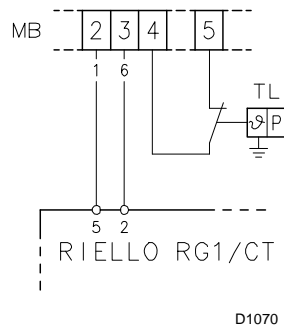
(E)

**RELE' TERMICO
 THERMORELAIS
 THERMAL RELAY
 RELAIS THERMIQUE
 GAS 5 - 6 - 7 P/M**

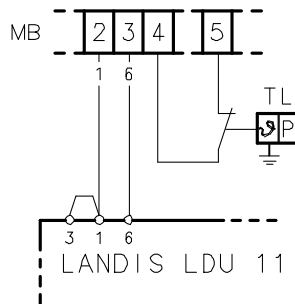


D867

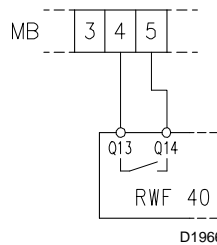
(G)



(B)



(D)



D1966

(F)

**SCHEMA (A) Allacciamento elettrico bruciatori
 GAS 3 - 4 - 5 - 6 - 7 P/M
 con controllo tenuta valvole gas RG1/CT
 RIELLO**

Il controllo tenuta valvole gas avviene subito prima di ogni avviamento del bruciatore.

**SCHEMA (C) Allacciamento elettrico bruciatori
 GAS 3 - 4 - 5 - 6 - 7 P/M
 con controllo tenuta valvole gas LDU 11
 LANDIS**

Il controllo tenuta valvole gas avviene subito prima di ogni avviamento del bruciatore.

SCHEMI (B) - (D) - (F)

Se si preferisce che il dispositivo RG1/CT o LDU 11 controlli la tenuta delle valvole gas subito dopo l'arresto del bruciatore, collegare TL ed il dispositivo come in (B) - (D).

LEGENDA SCHEMI (A) - (B) - (C) - (D) - (E)

- BT - Sonda di temperatura
- BP - Sonda di pressione
- MB - Morsetteria bruciatore
- PC - Pressostato gas per controllo di tenuta
- PG - Pressostato gas di min.
- TL - Telecomando di limite:
 ferma il bruciatore quando la temperatura o la pressione in caldaia raggiunge il valore prestabilito.
- VR - Valvola di regolazione
- VS - Valvola di sicurezza

**SCHEMA (E) Allacciamento elettrico
 regolatore di potenza RWF40 e relativa
 sonda ai bruciatori GAS 3 - 4 - 5 - 6 - 7 P/M
 (funzionamento modulante)**

**SCHEMA (G)
 Taratura relè termico 9)(A)p.5**

Serve ad evitare la bruciatura del motore per un forte aumento dell'assorbimento dovuto alla mancanza di una fase.

- Se il motore è alimentato a stella, **400 V**, il cursore va posizionato sul "MIN".
- Se è alimentato a triangolo, **230 V**, il cursore va posizionato sul "MAX".

Se la scala del relè termico non comprende l'assorbimento di targa del motore a 400 V, la protezione è assicurata lo stesso.

Note

I modelli GAS 5 - 6 - 7 P/M lasciano la fabbrica previsti per alimentazione elettrica 400 V. Se l'alimentazione è 230 V, cambiare il collegamento del motore (da stella a triangolo) e la taratura del relè termico.

I bruciatori GAS 3 - 4 - 5 - 6 - 7 P/M sono stati omologati per funzionamento intermittente. Ciò significa che devono fermarsi "per Norma" almeno 1 volta ogni 24 ore per permettere all'apparecchiatura elettrica di effettuare un controllo della propria efficienza all'avviamento. Normalmente l'arresto del bruciatore viene assicurato dal telecomando della caldaia.

Se così non fosse è necessario applicare in serie a IN un interruttore orario che provveda all'arresto del bruciatore almeno 1 volta ogni 24 ore. Questi bruciatori sono adatti anche al funzionamento continuo se vengono equipaggiati con l'apparecchiatura Landis LGK 16.333 A27 (Intercambiabile con l'apparecchiatura Landis LFL 1.333 del bruciatore).

ATTENZIONE:
 Non invertire il neutro con la fase nella linea di alimentazione elettrica.

SCHEMA (A) Elektroanschluß der Brenner GAS 3 - 4 - 5 - 6 - 7 P/M mit Dichtheitskontrolle RG1/CT RIELLO
Die Dichtheitskontrolle der Gasventile erfolgt umgehend vor jedem Brennerstart.

SCHEMA (C) Elektroanschluß der Brenner GAS 3 - 4 - 5 - 6 - 7 P/M mit Dichtheitskontrolle LDU 11 LANDIS
Die Dichtheitskontrolle der Gasventile erfolgt umgehend vor jedem Brennerstart.

SCHEMEN (B) - (D) - (F)
Falls es vorgezogen wird, daß die Einrichtung RG1/CT oder LDU 11 die Dichtheit der Gasventile umgehend nach dem Anhalten des Brenners kontrolliert, TL und die Einrichtung wie in (B) - (D) anschließen.

ZEICHENERKLÄRUNG SCHEMEN (A) - (B) - (C) - (D) - (E)

- BT - Temperaturfühler
- BP - Druckfühler
- MB - Klemmenbrett Brenner
- PC - Gasdruckwächter für Dichtheitskontrolle
- PG - Gas-Minimaldruckwächter
- TL - Begrenzungsfernsteuerung: schaltet den Brenner aus, wenn die Temperatur oder der Kesseldruck den festgelegten Wert erreichen.
- VR - Regelventil
- VS - Sicherheitsventil

SCHEMA (E) Elektroanschluß des Leistungsreglers RWF40 und des entsprechenden Fühlers an die Brenner GAS 3 - 4 - 5 - 6 - 7 P/M (modulierender Betrieb)

SCHEMA (G) Einstellung Überstromauslöser 9(A)S.5
Dieser schützt den Motor vor dem Durchbrennen wegen erhöhter Stromaufnahme bei Ausfallen einer Phase.

- Wenn der Motor über eine Sternschaltung mit **400 V**- gespeist wird, muß der Zeiger auf "MIN"- Stellung positioniert werden.
- Bei Dreieck-Schaltung mit **230 V**- Spannung, muß der Zeiger auf "MAX" gestellt werden.

Obwohl die Skala des Überstromauslösers nicht die Entnahmewerte vorsieht, die auf dem Typenschild des 400 V-Motors angegeben sind, wird der Schutz trotzdem gewährleistet.

Merke
Die Brenner GAS 5 - 6 - 7 P/M werden werkseitig für 400 V Stromversorgung vorbereitet. Falls die Stromversorgung 230 V beträgt, den Motoranschluß (Stern- oder Dreieckschaltung) und die Einstellung des überstromauslösers verändern.

Die Brenner GAS 3 - 4 - 5 - 6 - 7 P/M sind für intermittierenden Betrieb typgeprüft. Das bedeutet, daß sie - laut Vorschrift - wenigstens einmal pro 24 Stunden ausgeschaltet werden müssen, damit die Steuergeräte eine Prüfung ihrer Funktionstüchtigkeit bei Anfahren durchführen können. Das Ausschalten erfolgt gewöhnlich über die Fernsteuerung des Kessels. Sollte dies nicht der Fall sein, muß an IN ein Zeitschalter reihengeschaltet werden, der ein Brennerausschalten einmal in 24 Stunden gewährleistet.
Wenn diese Brenner mit dem Gasfeuerungsautomaten Landis & Gyr LGK 16.333 A27 (mit dem Gerät Landis LFL 1.333 des Brenners austauschbar) ausgestattet sind, sind sie auch für den Dauerbetrieb geeignet.

ACHTUNG: Den Nulleiter nicht mit dem Phasenleiter in der Leitung der Stromversorgung vertauschen.

LAYOUT (A) The GAS 3 - 4 - 5 - 6 - 7 P/M Models electrical connection power supply with RG1/CT RIELLO leak detection control device.
Gas valve leak detection control takes place immediately before every burner starting.

LAYOUT (C) The GAS 3 - 4 - 5 - 6 - 7 P/M Models electrical connection power supply with LDU 11 LANDIS leak detection control device.
Gas valve leak detection control takes place immediately before every burner starting.

LAYOUTS (B) - (D) - (F)
If it is preferable that the RG1/CT or LDU 11 device controls the sealing of valves immediately after burner shut-down, connect TL and the device as shown in (B)-(D).

- KEY TO LAYOUTS (A) - (B) - (C) - (D) - (E)**
- BT - Temperature probe
 - BP - Pressure probe
 - MB - Burner terminal strip
 - PC - Gas pressure switch for leak detection control device
 - PG - Min. gas pressure switch
 - TL - Load limit remote control system: shuts down the burner when the boiler temperature or pressure reaches the preset value.
 - VR - Adjustment valve
 - VS - Safety valve

LAYOUT (E) Connection of RWF40 and related probe to GAS 3 - 4 - 5 - 6 - 7 P/M burners (modulating operation)

LAYOUT (G) Calibration of thermal cut-out 9(A)p.5
This is required to avoid motor burn-out in the event of a significant increase in power absorption caused by a missing phase.

- If the motor is star-powered, **400 V**, the cursor should be positioned to "MIN".
- If the motor is delta-powered, **230 V**, the cursor should be positioned to "MAX".

Even if the scale of the thermal cut-out does not include rated motor absorption at 400 V, protection is still ensured in any case.

N.B.
Models GAS 5 - 6 - 7 P/M leave the factory preset for 400 V power supply. If 230 V power supply is used, change the motor connection from star to delta and change the setting of the thermal cut-out as well.

Models GAS 3 - 4 - 5 - 6 - 7 P/M have been type- approved for intermittent operation. This means they should compulsorily be stopped at least once every 24 hours to enable the control box to check its own efficiency at start-up. Burner halts are normally provided for automatically by the boiler load control system. If this is not the case, a time switch should be fitted in series to IN to provide for burner shut-down at least once every 24 hours. These burners are also fitted for the continuous operation, if they are equipped with the control box LANDIS type LGK 16.333 A27 (interchangeable with the burner control box Landis LFL 1.333).

WARNING: Do not invert the neutral with the phase wire in the electricity supply line.

SCHEMA (A) Branchement électrique brûleurs GAS 3 - 4 - 5 - 6 - 7 P/M avec dispositif de contrôle d'étanchéité RG1/CT RIELLO
Le contrôle d'étanchéité des vannes se fait juste avant chaque mise en marche du brûleur.

SCHEMA (C) Branchement électrique brûleurs GAS 3 - 4 - 5 - 6 - 7 P/M avec dispositif de contrôle d'étanchéité LDU LANDIS
Le contrôle d'étanchéité des vannes se fait juste avant chaque mise en marche du brûleur.

SCHEMAS (B) - (D) - (F)
Si l'on préfère que le dispositif RG1/CT ou LDU11 contrôle l'étanchéité des vannes aussitôt après l'arrêt du brûleur, raccorder TL et le dispositif comme en (B) - (D).

- LÉGENDE SCHEMAS (A) - (B) - (C) - (D) - (E)**
- BT - Sonde de température
 - BP - Sonde de pression
 - MB - Porte-bornes brûleur
 - PC - Pressostat gaz pour contrôle d'étanchéité
 - PG - Pressostat gaz seuil minimum
 - TL - Télécommande de limite: arrête le brûleur quand la température ou la pression dans la chaudière a atteint la valeur fixée.
 - VR - Vanne de réglage
 - VS - Vanne de sécurité

SCHEMA (E) Branchement électrique Régulateur de puissance RWF40 et sonde correspondant aux brûleurs GAS 3 - 4 - 5 - 6 - 7 P/M (fonctionnement modulant)

SCHEMA (G) Réglage relais thermique 9(A)p.5
Sert à éviter que le moteur brûle à cause d'une forte augmentation de l'absorption due à l'absence d'une phase.

- Si le moteur est alimenté en étoile, **400 V**, le curseur doit être placé sur "MIN".
- S'il est alimenté en triangle, **230 V**, le curseur doit être placé sur "MAX".

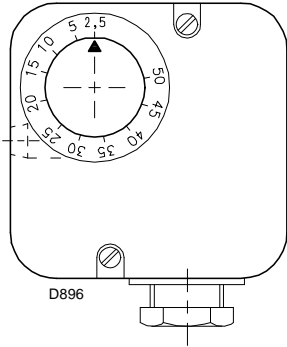
Si l'échelle du relais thermique ne comprend pas l'absorption indiquée sur la plaque du moteur à 400 V, la protection est quand même assurée.

Remarque
Les modèles GAS 5 - 6 - 7 P/M quittent l'usine prévus pour l'alimentation électrique à 400 V. Si l'alimentation est à 230 V, changer la connexion du moteur (d'étoile à triangle) et le réglage du relais thermique.

Les modèles GAS 3 - 4 - 5 - 6 - 7 P/M ont été homologués pour fonctionner de façon intermittente. Cela veut dire qu'ils doivent s'arrêter selon les normes au moins 1 fois toutes les 24 heures pour permettre au boîtier d'effectuer un contrôle de son efficacité au moment du démarrage. Normalement l'arrêt du brûleur est assuré par le thermostat de la chaudière. S'il n'en était pas ainsi, il faudrait appliquer en série au IN un interrupteur horaire qui commanderait l'arrêt du brûleur au moins 1 fois toutes les 24 heures. Ces brûleurs sont indiqués aussi pour le fonctionnement permanent, s'ils sont équipés avec le boîtier LANDIS type LGK 16.333 A 27 (interchangeable avec le boîtier, LANDIS type LFL 1.333, du brûleur).

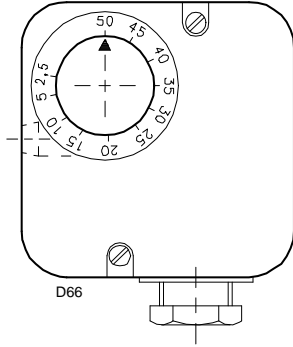
ATTENTION: Dans la ligne d'alimentation électrique, ne pas inverser le neutre avec la phase.

PRESSOSTATO GAS DI MIN.
GAS-MINDESTDRUCKWÄCHTER
MIN GAS PRESSURE SWITCH
PRESSOSTAT GAZ MINIMUM



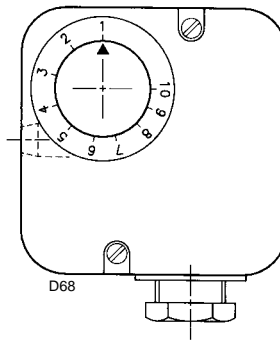
(A)

PRESSOSTATO GAS DI MAX.
GAS-HÖCHSTDRUCKWÄCHTER
MAX GAS PRESSURE SWITCH
PRESSOSTAT GAZ MAXIMUM

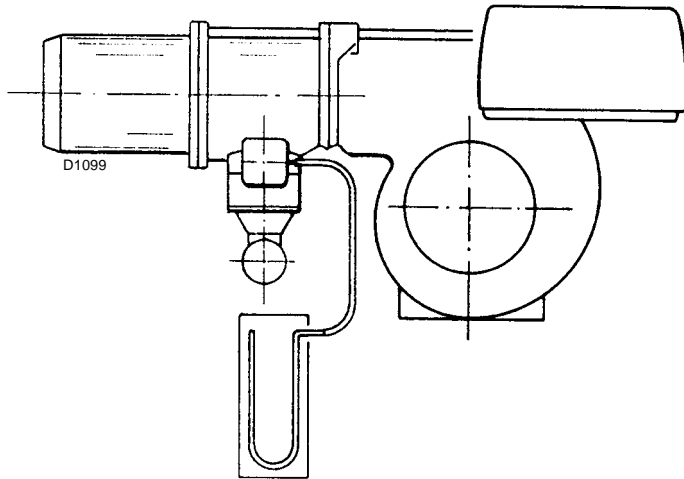


(B)

PRESSOSTATO ARIA
LUFT-DRUCKWÄCHTER
AIR PRESSURE SWITCH
PRESSOSTAT AIR

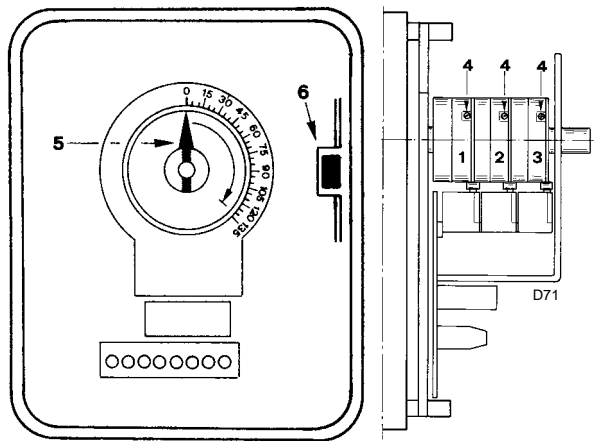


(C)



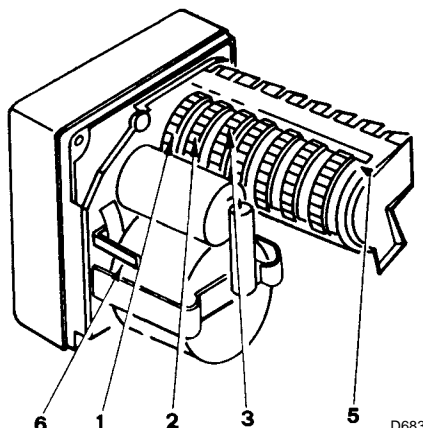
(D)

SERVOMOTORE
STELLANTRIEB
SERVOMOTOR
SERVOMOTEUR
CONECTRON



(E)

SERVOMOTORE
STELLANTRIEB
SERVOMOTOR
SERVOMOTEUR
LANDIS



(F)

REGOLAZIONI PRIMA DELL'ACCENSIONE

La regolazione della testa di combustione, aria e gas, è già stata descritta a pag. 18.

Altre regolazioni da fare sono:

- Aprire le valvole manuali poste a monte della rampa del gas.
- Regolare il pressostato gas di minima all'inizio scala (A).
- Regolare il pressostato gas di massima a fine scala (B).
- Regolare il pressostato aria all'inizio scala (C).
- Sfiatare l'aria dalla tubazione del gas. E' consigliabile portare all'esterno dell'edificio con un tubo in plastica l'aria sfiatata fino ad avvertire l'odore del gas.
- Montare un manometro a U (D) sulla presa di pressione del gas del manicotto. Serve a ricavare approssimativamente la potenza MAX del bruciatore mediante i diagrammi di pag. 14.
- Collegare in parallelo alle due elettrovalvole del gas VR e VS due lampadine o tester per controllare il momento dell'arrivo della tensione. Questa operazione non è necessaria se ognuna delle due elettrovalvole è munita di una spia luminosa che segnala la tensione elettrica.

Prima di accendere il bruciatore, è opportuno regolare la rampa del gas in modo che l'accensione avvenga nelle condizioni di massima sicurezza e cioè con una piccola portata di gas.

REGOLAZIONE SERVOMOTORE (E) - (F)

Il servomotore 13)(A)p.10 può essere della ditta Conectron (E) o della ditta Landis (F).

Il servomotore regola contemporaneamente la serranda dell'aria tramite la camma a profilo variabile e la farfalla del gas.

Compie una rotazione di 130° in 45 s.

E' dotato di tre camme regolabili (LANDIS 7 camme di cui 4 non utilizzate), che azionano altrettanti contatti, così posizionate in fabbrica:

- | | | | |
|--------|--|-----------|--------|
| 1)(E) | Camma blu | Conectron | : 0° |
| 2)(F) | Camma | Landis | : 0° |
| | Limita la rotazione verso il minimo. | | |
| | A bruciatore spento la serranda dell'aria deve risultare chiusa. | | |
| 2)(E) | Camma rossa | Conectron | : 130° |
| 1)(F) | Camma | Landis | : 130° |
| | Limita la rotazione verso il massimo. | | |
| 3)(E) | Camma nera | Conectron | : 20° |
| 3)(F) | Camma | Landis | : 20° |
| | Regola la posizione di accensione e potenza MIN. | | |
| 4(E) | Vite di regolazione (solo Conectron) | | |
| 5(E-F) | Indice posizione camme | | |
| 6(E-F) | Leva per svincolare il servomotore | | |

Le camme 1) e 2) non devono essere spostate. La camma 3) può subire una rotazione tra 10 e 30°, come spiegato più avanti.

Ogni camma è dotata di una vite 4) che regola il punto di intervento dei contatti (solo Conectron).

NOTA

Il servomotore raffigurato nelle altre pagine del manuale è della ditta Conectron, fig. (E).

Se il bruciatore è dotato del servomotore della ditta Landis, fig. (F), tenere conto della funzione delle camme come sopra specificato.

EINSTELLUNGEN VOR DER ZÜNDUNG

Die Einstellung des Flammkopfs, von Luft und Gas, ist bereits auf Seite 18 beschrieben worden.

Weitere Einstellungen sind:

- Handbetätigte Ventile vor der Gasarmatur öffnen.
- Den Gas-Mindestdruckwächter auf den Skalenanfangswert (A) einstellen.
- Den Gas-Höchstdruckwächter auf den Skalenanfangswert (B) einstellen.
- Den Luft-Druckwächter auf den Skalenanfangswert (C) einstellen
- Die Luft aus der Gasleitung entlüften.
Es wird empfohlen, die abgelassene Luft über einen Kunststoffschlauch ins Freie abzuführen, bis der Gasgeruch wahrnehmbar ist.
- Ein U-Manometer (D) auf den Gasanschluß an der Muffe einbauen.
Hiermit wird die ungefähre Höchstleistung des Brenners anhand des Diagramms auf Seite 14 ermittelt.
- Parallel zu den beiden Gas-Magnetventilen VR und VS zwei Glühbirnen oder einen Tester anschließen, um den Zeitpunkt der Spannungszufuhr zu überprüfen.
Dieses Verfahren ist nicht notwendig, falls die beiden Magnetventile mit einer Kontrolllampe ausgestattet sind, die die Elektrospannung anzeigt.

Vor dem Zünden des Brenners sind die Gasarmaturen so einzustellen, daß die Zündung unter Bedingungen höchster Sicherheit bei einem geringen Gasdurchsatz erfolgt.

EINSTELLUNG DES STELLMOTORS (E) - (F)

Der Stellmotor 13)(A)S.10 kann von der Firma Conectron (E) oder der Firma Landis (F) geliefert werden.

Der Stellantrieb regelt die Luftklappe über das einstellbare Nockenprofil gleichzeitig mit der Gasdrossel.

Er führt eine Drehung von 130° in 45 s aus.

Er ist mit drei einstellbaren Nocken ausgerüstet (LANDIS 7 Nocken von denen 4 ungebraucht), die ebenso viele Schalter betätigen:

1)(E) **Blauer Nocken** Conectron : 0°
2)(F) **Nocken** Landis : 0°

Begrenzt die Drehung in Richtung Mindestwert. Bei Brennerstillstand muß die Luftklappe geschlossen sein.

2)(E) **Roter Nocken** Conectron : 130°
1)(F) **Nocken** Landis : 130°

Begrenzt die Drehung in Richtung Höchstwert.

3)(E) **Schwarzer Nocken** Conectron : 20°
3)(F) **Nocken** Landis : 20°

Bezeichnet die Position "Brenner ein" sowie die Mindestleistung.

4(E) Einstellschraube (nur Conectron)

5(E-F) Nockenstellungsanzeiger

6(E-F) Hebel zum Aushängen des Stellmotors

Die Nocken 1) und 2) dürfen nicht verstellt werden.

Der Nocken 3) kann um 10 - 30° verstellt werden, wie nachstehend erklärt wird.

Jeder Nocken ist mit einer Schraube 4) versehen, die die genaue Eingriffsstelle der Schalter regelt (nur Conectron).

BEMERKUNG

Der in den anderen Seiten des Handbuchs dargestellte Stellmotor wird von der Firma Conectron, Abb. (E), geliefert.

Wenn der Brenner mit dem Servomotor der Firma Landis, Abb. (F) versehen ist, berücksichtigen Sie die Nockenfunktion wie obengenannt.

ADJUSTMENTS BEFORE FIRST FIRING

Adjustment of the combustion head, and air and gas deliveries has been illustrated on page 18.

In addition, the following adjustments must also be made:

- Open manual valves up-line from the gas train.
- Adjust the minimum gas pressure switch to the start of the scale (A).
- Adjust the maximum gas pressure switch to the start of the scale (B).
- Adjust the air pressure switch to the zero position of the scale (C).
- Purge the air from the gas line.
Continue to purge the air (we recommend using a plastic tube routed outside the building) until gas is smelt.
- Fit a U-type manometer (D) to the gas pressure test point on the sleeve.
The manometer readings are used to calculate MAX. burner power using the graph on page 14.
- Connect two lamps or testers to the two gas line solenoid valves VR and VS to check the exact moment at which voltage is supplied.
This operation is unnecessary if each of the two solenoid valves is equipped with a pilot light that signals voltage passing through.

Before starting up the burner it is good practice to adjust the gas train so that ignition takes place in conditions of maximum safety, i.e. with gas delivery at the minimum.

SETTING THE SERVOMOTOR (E) - (F)

Servomotor 13)(A)p.10 can be supplied by Conectron (E) or by Landis (F).

Servomotor simultaneously regulates the air gate valve via the variable profile cam and the gas butterfly valve.

A rotation of 130° is made in 45 s.

It is fitted with three adjustable cams operating three contacts (LANDIS 7 cams of which 4 are not utilized), which are factory-set as follows :

1)(E) **Blue Cam** Conectron : 0°
2)(F) **Cam** Landis : 0°

Restricts rotation to minimum.
When the burner is OFF, the air gate valve is closed.

2)(E) **Red Cam** Conectron : 130°
1)(F) **Cam** Landis : 130°

Restricts rotation to maximum.

3)(E) **Black Cam** Conectron : 20°
3)(F) **Cam** Landis : 20°

This is the firing and MIN output position.

4(E) Adjustment screw (Conectron only)

5(E-F) Cam position indicator

6(E-F) Servomotor releasing lever

Cams 1) and 2) must not be modified.

Cam 3) may be rotated between 10° and 30°, as explained below.

Each cam is fitted with a screw 4) which regulates the contact action point (Conectron only).

NOTE

The servomotor represented on the other pages of the booklet is supplied by Conectron, fig. (E). If the burner is fitted with the servomotor supplied by Landis, fig. (F), you should bear in mind the function of the cam as it is indicated above.

REGLAGES AVANT L'ALLUMAGE

Le réglage de la tête de combustion, air et gaz, a déjà été décrit page 18.

Les autres réglages à effectuer sont les suivants:

- Ouvrir les vannes manuelles situées en amont de la rampe du gaz.
- Régler le pressostat gaz minimum en début d'échelle (A)
- Régler le pressostat gaz maximum en début d'échelle (B)
- Régler le pressostat air en début d'échelle (C)
- Purger le conduit gaz de l'air.
Il est conseillé d'évacuer l'air purgé en dehors des locaux par un tuyau en plastique jusqu'à ce que l'on sente l'odeur caractéristique du gaz.
- Monter un manomètre en U (D) sur la prise de pression du gaz du manchon.
Celui-ci servira à mesurer approximativement la puissance maximum du brûleur à l'aide des diagrammes de la page 14.
- Raccorder en parallèle aux deux électrovannes de gaz VR et VS deux lampes ou testeurs pour contrôler le moment de la mise sous tension.
Cette opération n'est pas nécessaire si chacune des deux électrovannes est munie d'un voyant lumineux signalant la tension électrique.

Avant d'allumer le brûleur, régler la rampe du gaz afin que l'allumage se fasse dans les conditions de sécurité maximum, c'est à dire avec un débit de gaz très faible.

REGLAGE SERVOMOTEUR (E) - (F)

Le servomoteur 13)(A)p.10 peut être de la société Conectron (E) ou de l'entreprise Landis (F).

Le servomoteur règle en même temps le volet d'air au moyen de la came à profil variable et le papillon du gaz.

Il effectue une rotation de 130° en 45 s.

Il possède 3 cames réglables qui actionnent le même nombre de contacts (LANDIS 7 cames dont 4 inutilisées, positionnées de la façon suivante en usine:

1)(E) **Came bleue** Conectron : 0°
2)(F) **Came** Landis : 0°

Limite la rotation vers le minimum. Lorsque le brûleur est éteint, le volet d'air doit être fermé.

2)(E) **Came rouge** Conectron : 130°
1)(F) **Came** Landis : 130°

Limite la rotation vers le maximum

3)(E) **Came noire** Conectron : 20°
3)(F) **Came** Landis : 20°

C'est la position d'allumage et de puissance MIN

4(E) Vis de régulation (Conectron uniquement)

5(E-F) Index position cames

6(E-F) Levier pour dégager le servomoteur

Les cames 1) et 2) ne doivent pas être déplacées. La came 3) peut subir une rotation entre 10° et 30° comme cela est expliqué plus loin.

Chaque came est dotée d'une vis 4) qui règle le point d'actionnement des contacts. (Conectron uniquement).

NOTE

Le servomoteur figurant dans les autres pages du manuel est de la société Conectron, fig. (E). Si le brûleur est équipé du servomoteur de l'entreprise Landis, fig. (F), tenir compte de la fonction des cames comme spécifié ci-dessus.



Tutte le operazioni di installazione, manutenzione e smontaggio devono assolutamente essere eseguite con rete elettrica staccata.



L'installazione del bruciatore deve essere effettuata da personale abilitato, secondo quanto riportato nel presente manuale ed in conformità alle norme e disposizioni di legge vigenti.



Alle Arbeiten zur Installation, Wartung und Demontage müssen unbedingt bei abgeschaltetem Stromnetz ausgeführt werden.



Die Installation des Brenners muss durch Fachpersonal gemäß den Angaben in diesem Handbuch sowie in Übereinstimmung mit den gültigen gesetzlichen Normen und Bestimmungen ausgeführt werden.



All the installation, maintenance and disassembly operations must be carried out with the electricity supply disconnected.



The installation of the burner must be carried out by qualified personnel, as indicated in this manual and in compliance with the standards and regulations of the laws in force.



Toutes les opérations d'installation, entretien et démontage doivent être effectuées avec le réseau électrique débranché.



L'installation du brûleur doit être effectuée par du personnel habilité, selon les indications reportées dans ce manuel et conformément aux normes et dispositions en vigueur.

AVVIAMENTO BRUCIATORE

Chiudere i telecomandi.
Appena il bruciatore si avvia controllare il senso di rotazione del motore.
Verificare che le lampadine o i tester collegati alle elettrovalvole, o le spie luminose sulle elettrovalvole stesse, indichino assenza di tensione. Se segnalano tensione, fermare **immediatamente** il bruciatore e controllare i collegamenti elettrici.

ACCENSIONE BRUCIATORE

Dopo aver fatto quanto descritto al punto precedente, il bruciatore dovrebbe accendersi. Se invece il motore si avvia ma non compare la fiamma e l'apparecchiatura va in blocco, sbloccare ed attendere un nuovo tentativo d'avviamento. Se l'accensione continua a mancare può essere che il gas non arrivi alla testa di combustione entro il tempo di sicurezza di 3 s. Aumentare allora la portata del gas all'accensione.
L'arrivo del gas al manicotto è evidenziato dal manometro ad U (D)p.28.
Ad accensione avvenuta, passare alla completa regolazione del bruciatore.

REGOLAZIONE BRUCIATORE

Per ottenere una regolazione ottimale del bruciatore è necessario effettuare l'analisi dei gas di scarico della combustione all'uscita della caldaia.

Regolare in successione:

- 1 - Potenza all'accensione
- 2 - Eventuali tarature preliminari
- 3 - Potenza MAX
- 4 - Potenza MIN
- 5 - Potenze intermedie tra le due
- 6 - Pressostato aria
- 7 - Pressostato gas di massima
- 8 - Pressostato gas di minima

1 - POTENZA ALL'ACCENSIONE

Secondo norma EN 676:

Bruciatori con potenza MAX fino a 120 kW

L'accensione può avvenire alla potenza max di funzionamento. Esempio:

- Potenza max di funzionamento: 120 kW
- Potenza max all'accensione: 120 kW

Bruciatori con potenza MAX oltre i 120 kW

L'accensione deve avvenire ad una potenza ridotta rispetto alla potenza max di funzionamento.

Se la potenza all'accensione non supera i 120 kW, nessun calcolo è necessario. Se invece la potenza all'accensione supera i 120 kW, la norma stabilisce che il suo valore sia definito in funzione del tempo di sicurezza "ts" dell'apparecchiatura elettrica:

- Per $t_s = 2s$ la potenza all'accensione deve essere uguale o inferiore a 1/2 della potenza massima di funzionamento.
- Per $t_s = 3s$ la potenza all'accensione deve essere uguale o inferiore a 1/3 della potenza massima di funzionamento.

Esempio:

potenza MAX di funzionamento 600 kW.

La potenza all'accensione deve essere uguale o inferiore a:

- 300 kW con $t_s = 2s$;
- 200 kW con $t_s = 3s$.

ANFAHREN DES BRENNERS

Die Fernsteuerungen schließen.

Sobald der Brenner anfährt, den Drehsinn des Motors kontrollieren.

Kontrollieren, daß an den an die Magnetventile angeschlossenen Kontrolllampen und Spannungsmessern, oder an den Kontrolllampen auf den Magnetventilen, keine Spannung anliegt. Wenn Spannung vorhanden ist, **sofort** den Brenner ausschalten und die Elektroanschlüsse überprüfen.

ZÜNDUNG DES BRENNERS

Wenn alle vorab angeführten Anleitungen beachtet worden sind, müßte der Brenner anfahren. Wenn hingegen der Motor läuft, aber die Flamme nicht erscheint und eine Geräte-Störabschaltung erfolgt, entriegeln und das Anfahren wiederholen.

Sollte die Zündung immer noch nicht stattfinden, könnte dies davon abhängen, daß das Gas nicht innerhalb der vorbestimmten Sicherheitszeit von 3 s den Flammkopf erreicht. In diesem Fall den Gasdurchsatz bei Zündung erhöhen. Das U-Rohr-Manometer (D)S.28 zeigt den Gas-eintritt an der Muffe an.

Nach erfolgter Zündung den Brenner vollständig einstellen.

BRENNEREINSTELLUNG

Für die optimale Einstellung des Brenners sollten die Abgase am Kesselausgang analysiert werden.

Nacheinander einstellen:

- 1 - Zündleistung
- 2 - Vor-Einstellungen
- 3 - Höchstleistung
- 4 - Mindestleistung
- 5 - Zwischenleistungen
- 6 - Luft-Druckwächter
- 7 - Gas-Höchstdruckwächter
- 8 - Gas-Minimaldruckwächter

1 - ZÜNDLEISTUNG

Nach Norm EN 676.

Brenner mit Höchstleistung bis 120 kW

Die Zündung kann bei der höchsten Betriebsleistung erfolgen. Beispiel:

- höchste Betriebsleistung: 120 kW
- höchste Zündleistung: 120 kW

Brenner mit Höchstleistung über 120 kW

Die Zündung hat bei einer verringerten Leistung im Vergleich zur höchsten Betriebsleistung zu erfolgen.

Falls die Zündleistung 120 kW nicht überschreitet, ist keine Berechnung erforderlich.

Falls die Zündleistung dagegen 120 kW überschreitet, legt die Norm fest, daß ihr Wert in Abhängigkeit von der Sicherheitszeit "ts" des Steuergerätes definiert wird:

- Für ts = 2s muß die Zündleistung gleich oder unter 1/2 der höchsten Betriebsleistung liegen.
- Für ts = 3s muß die Zündleistung gleich oder unter 1/3 der höchsten Betriebsleistung liegen.

Beispiel:

höchste Betriebsleistung 600 kW.

Die Zündleistung muß gleich oder unter sein:

- 300 kW bei ts = 2 s;
- 200 kW bei ts = 3 s.

BURNER STARTING

Close the remote control devices.

As soon as the burner starts check the direction of rotation of the motor.

Make sure that the lamps or testers connected to the solenoids, or pilot lights on the solenoids themselves, indicate that no voltage is present. If voltage is present, then **immediately** stop the burner and check electrical connections.

BURNER FIRING

Having completed the checks indicated in the previous heading, the burner should fire.

If the motor starts but the flame does not appear and the control box goes into lock-out, reset and wait for a new firing attempt.

If firing is still not achieved, it may be that gas is not reaching the combustion head within the safety time period of 3 seconds. In this case increase gas firing delivery.

The arrival of gas at the sleeve is indicated by the U-type manometer (D)p.28.

Once the burner has fired, you can now proceed with global calibration operations.

BURNER CALIBRATION

The optimum calibration of the burner requires an analysis of the flue gases at the boiler outlet.

Adjust successively:

- 1 - First firing output
- 2 - Preliminary calibrations (if required)
- 3 - Max. burner output
- 4 - Min. burner output
- 5 - Intermediate outputs between Min. and Max.
- 6 - Air pressure switch
- 7 - Maximum gas pressure switch
- 8 - Minimum gas pressure switch

1 - FIRING OUTPUT

According to EN 676 Regulations:

Burners with MAX output up to 120 kW

Firing can be performed at the maximum operation output level. Example:

- Max. operation output: 120 kW
- Max. firing output: 120 kW

Burners with MAX output above 120 kW

Firing must be performed at a lower output than the max. operation output. If the firing output does not exceed 120 kW, no calculations are required. If firing output exceeds 120 kW, the regulations prescribe that the value be defined according to the control box safety time "ts":

- For ts = 2s, firing output must be equal to or lower than 1/2 of max. operation output.
- For ts = 3s, firing output must be equal to or lower than 1/3 of max. operation output.

Example:

MAX operation output of 600 kW.

Firing output must be equal to or lower than:

- 300 kW with ts = 2 s;
- 200 kW with ts = 3 s.

DEMARRAGE BRULEUR

Fermer les télécommandes.

Dès que le brûleur démarre, contrôler le sens de rotation du moteur.

Vérifier que les ampoules ou les testeurs raccordés aux électrovannes, ou les voyants sur les électrovannes, indiquent une absence de tension. S'ils signalent une tension, arrêter **immédiatement** le brûleur et contrôler les raccordements électriques

ALLUMAGE BRULEUR

Après avoir effectué les opérations décrites au point précédent, le brûleur devrait s'allumer. Si le moteur démarre mais la flamme n'apparaît pas et le boîtier de contrôle se bloque, réarmer et faire une nouvelle tentative de démarrage.

Si l'allumage ne se fait toujours pas, il se peut que le gaz n'arrive pas à la tête de combustion dans le temps de sécurité de 3 s. Dans ce cas, augmenter le débit du gaz à l'allumage.

L'arrivée du gaz au manchon est mise en évidence par le manomètre en U (D)p.28.

Quand l'allumage est fait, passer au réglage complet du brûleur.

REGLAGE BRULEUR

Pour obtenir un réglage optimal du brûleur, il faut effectuer l'analyse des gaz d'échappement de la combustion à la sortie de la chaudière.

Régler en succession:

- 1 - Puissance à l'allumage
- 2 - Eventuels réglages préliminaires
- 3 - Puissance maximum brûleur
- 4 - Puissance minimum brûleur
- 5 - Puissances intermédiaires entre les deux
- 6 - Pressostat air
- 7 - Pressostat seuil maximum du gaz
- 8 - Pressostat seuil minimum du gaz

1 - PUISSANCE A L'ALLUMAGE

Selon la norme EN 676:

Brûleurs avec puissance MAX jusqu'à 120 kW

L'allumage peut se faire à la puissance maximum de fonctionnement. Exemple:

- Puissance max. de fonctionnement: 120 kW
- Puissance max. à l'allumage: 120 kW

Brûleurs avec puissance MAX au delà de 120 kW

L'allumage doit se faire à une puissance réduite par rapport à la puissance maximum de fonctionnement.

Si la puissance à l'allumage ne dépasse pas les 120 kW, aucun calcul n'est nécessaire.

Au contraire, si la puissance à l'allumage dépasse les 120 kW, la norme établit que sa valeur soit définie en fonction du temps de sécurité "ts" du coffret de sécurité:

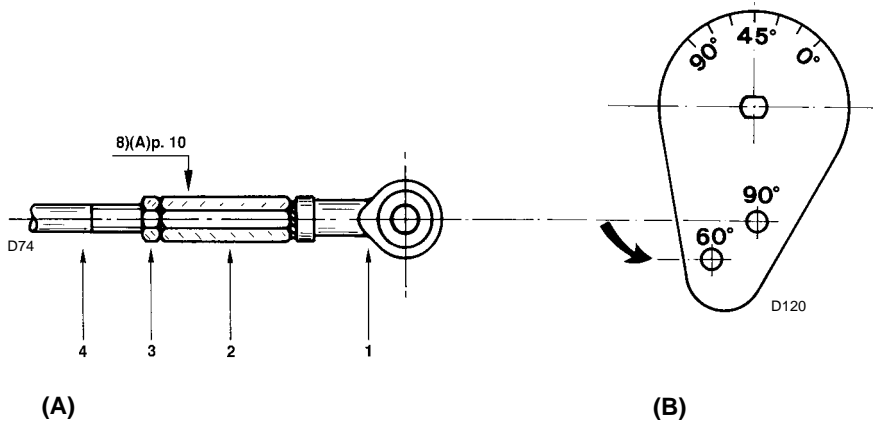
- Pour ts = 2s la puissance à l'allumage doit être égale ou inférieure à 1/2 de la puissance maximum de fonctionnement.
- Pour ts = 3s la puissance à l'allumage doit être égale ou inférieure à 1/3 de la puissance maximum de fonctionnement.

Exemple:

puissance MAX de fonctionnement 600 kW.

La puissance à l'allumage doit être égale ou inférieure à:

- 300 kW avec ts = 2 s;
- 200 kW avec ts = 3 s.



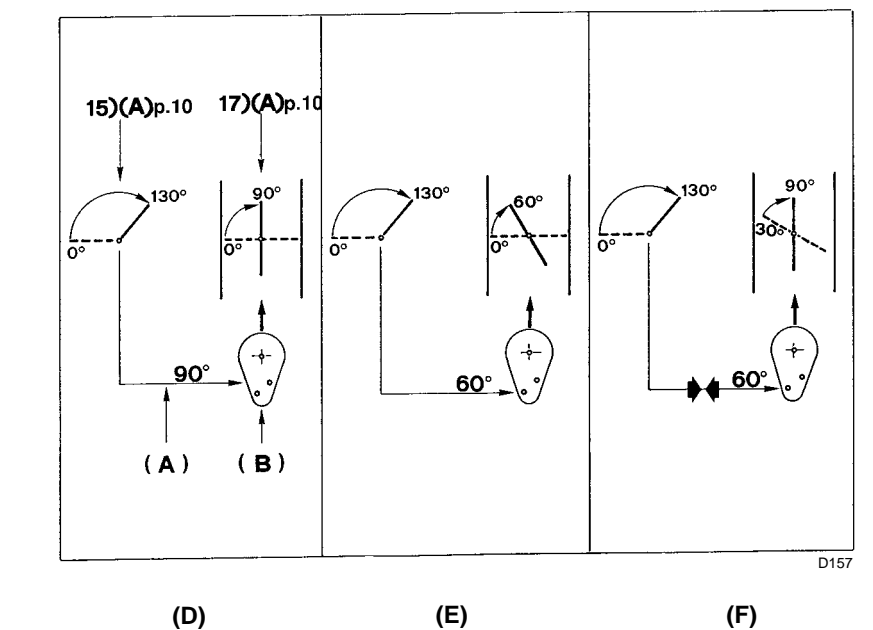
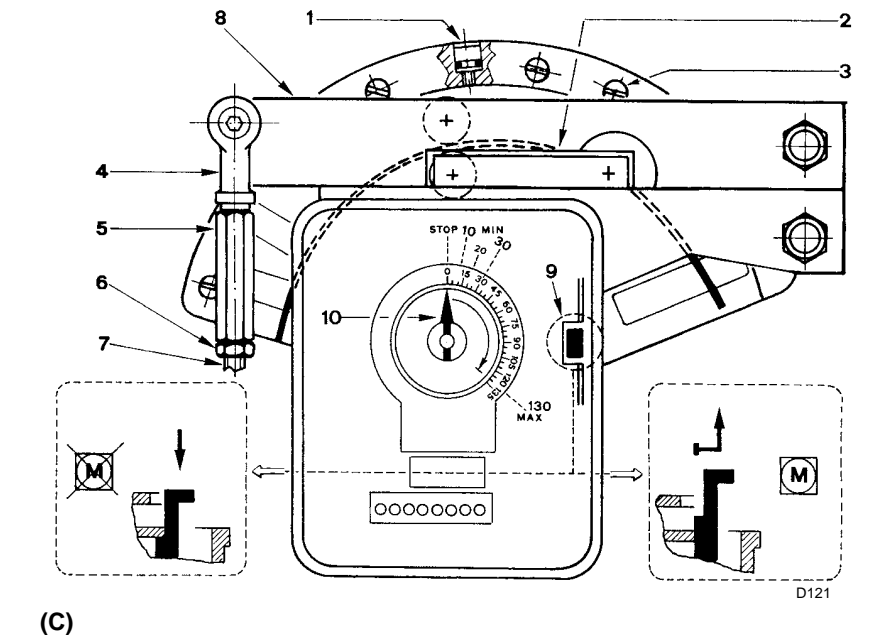
- Per misurare la potenza all'accensione:
- Scollegare la spina - presa 22)(A)p.10 sul cavo della sonda di ionizzazione (il bruciatore si accende e va in blocco dopo il tempo di sicurezza).
 - Eseguire 10 accensioni con blocchi consecutivi.
 - Leggere al contatore la quantità di gas bruciata. Questa quantità deve essere uguale o inferiore a quella data dalla formula (per $t_s = 3$ s):

$$\frac{\text{Nm}^3/\text{h} \text{ (portata max. bruciatore)}}{360}$$

Esempio: per gas G 20 (10 kWh/Nm³):
 Potenza max di funzionamento, 600 kW corrispondenti a 60 Nm³/h.
 Dopo 10 accensioni con blocco la portata letta al contatore deve essere uguale o minore di:
 $60 : 360 = 0,166 \text{ Nm}^3$

2 - EVENTUALI TARATURE PRELIMINARI
 Riguardano il braccio (B) della farfalla del gas, il tirante (A) che comanda il braccio (B) ed il tirante 7)(C) che comanda la serranda dell'aria. La loro taratura dipende dalle potenze MIN e MAX alle quali si vuole far funzionare il bruciatore.

- Il bruciatore lascia la fabbrica tarato per un rapporto tra potenza MIN e MAX di 1:3 - 1:4. Lo snodo 1)(A) che comanda il braccio (B) della farfalla gas è posizionato su 90°. In questo modo la farfalla del gas effettua un angolo di 90° quando la camma 2)(C) compie l'intero angolo di 130° (D). Quando il rapporto MIN - MAX è all'incirca 1:2, bisogna spostare lo snodo 1)(A) dal foro 90° al foro 60°(B) con bruciatore spento. In questo caso la farfalla del gas compie un angolo di 60° quando la camma 2)(C) compie l'intero angolo di 130° (E).
- Se il rapporto 1 - 2 è nel campo delle potenze più elevate (es. 40-80% della potenza MAX del bruciatore) è necessario, oltre allo spostamento dello snodo da 90 a 60°, **accorciare** il tirante (A), e ruotare l'angolo di lavoro della farfalla gas in modo che l'apertura massima sia 90°:
 da 0 - 60°(E) a 30 - 90°(F).
 In questo caso la farfalla del gas rimane parzialmente aperta, indice a circa 30°, con bruciatore in sosta.



Per accorciare il tirante procedere come segue a bruciatore spento:

- Sganciare lo snodo 1)(A) dal braccio (B).
- Allentare il dado 3)(A).
- Avvitare l'esagono 2) di alcuni giri.
- Bloccare il dado 3).
- Ricollegare lo snodo 1)(A) al braccio (B).

- Se il rapporto 1 - 2 è nel campo delle potenze più basse (es. 25-50% della potenza MAX del bruciatore) **allungare** il tirante 7)(C) che comanda la serranda dell'aria. Si evita così un profilo della camma troppo curvo.

A bruciatore spento procedere come segue (C):

- Sganciare lo snodo 4) dalla leva 8).
- Allentare il dado 6).
- Svitare di alcuni giri l'esagono 5).
- Bloccare il dado 6).
- Ricollegare lo snodo 4) alla leva 8).
- Alzare il profilo della camma 2) nella sua parte iniziale avvitando alcune viti 1) fino a che l'indice posto sull'albero della serranda si riporta in posizione 0°, con servomotore a 0°.

Effettuate le eventuali tarature sopra descritte avviare il bruciatore ed appena si è accesa la fiamma, disinserire il servomotore 13)(A)p.10 aprendo la spina-presa volante 20)(A)p.10 posta sul cavo che lo collega alla apparecchiatura 12)(A)p.10.
 Procedere in successione alla regolazione delle potenze MAX, MIN, INTERMEDIE.

Zur Messung der Zündleistung:

- Den Steckkontakt 22)(A)S.10 vom Kabel der Ionisationssonde abtrennen (der Brenner schaltet ein und geht nach der Sicherheitszeit in Störabschaltung).
- 10 Zündungen mit darauffolgenden Störabschaltungen durchführen.
- Am Zähler die verbrennte Gasmenge ablesen. Diese Menge muß gleich oder unter jener sein, die durch die Formel gegeben wird (für $t_s = 3$ s):

Nm³/h (Höchstleistung des Brenners)

360

Beispiel: für Gas G 20 (10 kWh/Nm³):

Höchste Betriebsleistung 600 kW gleich 60 Nm³/h. Nach 10 Zündungen mit Störabschaltung muß die am Zähler abgelesene Leistung gleich oder unter: $60 : 360 = 0,166$ Nm³ sein.

2 - VOR-EINSTELLUNGEN

Sie betreffen den Gasdrosselarm (B), das Zuggestänge (A), das den Arm (B) steuert und das Zuggestänge 7)(C), das die Luftklappe steuert. Die Einstellung hängt von der gewünschten Brenner-Mindest- und Höchstleistung ab.

- Wenn der Brenner das Werk verlässt, ist er auf ein Leistungsverhältnis zwischen MIN und MAX von 1:3-1:4 eingestellt. Das Gelenk 1)(A), das den Gasdrosselarm (B) steuert, ist auf 90° positioniert. Auf diese Weise führt die Gasdrossel einen 90°-Winkel aus, während der Nocken 2)(C) den gesamten 130°-Winkel durchfährt (D). Wenn das Leistungsverhältnis MIN:MAX etwa 1:2 ist, muß das Gelenk 1)(A) bei Brennerstillstand von der 90°-Bohrung auf die 60°-Bohrung (B) verstellt werden. In diesem Fall führt die Gasdrossel einen 60°-Winkel aus, während der Nocken 2)(C) den 130°-Winkel durchfährt (E).
- Wenn das Verhältnis 1:2 im höheren Leistungsbereich liegt (z.B. 40-80% der Brenner-Höchstleistung), muß das Gelenk von 90° auf 60° verstellt, das Zuggestänge (A) **verkürzt** und der Einstellwinkel der Gasdrossel so gedreht werden, daß die größte Öffnung einem Wert von 90° entspricht: von 0 - 60° (E) auf 30 - 90° (F). In diesem Fall bleibt die Gasdrossel bei Brennerstillstand etwas offen, Zeiger auf 30°.

Zur Verkürzung des Zuggestänges bei Brennerstillstand folgendermaßen vorgehen:

- das Gelenk 1)(A) aus dem Arm (B) aushängen.
 - die Mutter 3)(A) lockern.
 - den Sechskant 2) um einige Drehungen anziehen.
 - die Mutter 3) festziehen.
 - das Gelenk 1)(A) wieder mit dem Arm (B) verbinden.
- Wenn das Verhältnis 1:2 im niedrigeren Leistungsbereich liegt (z.B. 25 - 50% der Brenner-Höchstleistung), welches die Luftklappe steuert, **verlängern**. Man vermeidet somit eine zu starke Krümmung des Nockenprofils.

Bei Brennerstillstand folgendermaßen fortfahren (C):

- das Gelenk 4) vom Hebel 8) aushängen.
- die Mutter 6) lockern.
- den Sechskant 5) etwas lockern (einige Windungen).
- die Mutter 6) festziehen.
- das Gelenk 4) wieder mit dem Hebel 8) verbinden.
- das Nockenprofil 2) im Anfangsteil durch Hineindreihen einiger Schrauben 1) steigern bis der Zeiger auf der Klappenwelle auf Position 0° zurückgeht, wobei der Stellantrieb auf 0° steht.

Nach Ausführung der eben beschriebenen Einstellungen den Brenner anfahren und sobald die Flamme brennt, den Stellantrieb 13)(A)S.10 durch Öffnen des Anschlußsteckers 20)(A)S.10 am Verbindungskabel zur Apparatur 12)(A)S.10 ausschalten.

Nacheinander die Einstellung der Höchst-, Mindest-, und Zwischenleistung vornehmen.

In order to measure the firing output:

- Disconnect the plug-socket 22)(A)p.10 on the ionization probe cable (the burner will fire and then go into lock-out after the safety time has elapsed).
- Perform 10 firings with consecutive lock-outs.
- On the meter read the quantity of gas burned. This quantity must be equal to or lower than the quantity given by the formula (for $t_s = 3$ s):

Nm³/h (max. burner delivery)

360

Example: for G 20 gas (10 kWh/Nm³):

Max. operation output: 600 kW corresponding to 60 Nm³/h.

After 10 firings with lock-outs, the delivery read on the meter must be equal to or lower than:

$60 : 360 = 0,166$ Nm³

2 - PRELIMINARY CALIBRATIONS (IF REQUIRED)

Preliminary calibrations may be required for the arm (B) of the gas butterfly, arm control linkage (A) and air gate valve control linkage 7)(C). Calibration settings depend on the MIN and MAX outputs at which the burner must operate.

- The burner is factory-calibrated for a MIN-MAX output ratio of 1:3-1:4. The ball joint 1)(A) which drives arm (B) of the gas butterfly valve is positioned at 90°. In this way, the gas butterfly valve passes through an angle of 90° when cam 2)(C) completes its full 130° angle (D). When the MIN-MAX ratio is about 1:2, ball-joint 1)(A) should be moved from the 90° hole to the 60° hole (B) (burner OFF). In this case, the gas butterfly valve passes through an angle of 60° when cam 2)(C) completes its full 130° angle (E).
- If the 1:2 ratio lies in the higher output range (e.g. 40-80% of MAX burner output), not only should the ball-joint be moved from 90° to 60° but linkage (A) should also be **shortened**; rotate the gas butterfly work angle so that maximum aperture is 90°: from 0-60° (E) to 30-90° (F). In this case, the gas butterfly remains partially open with the indicator at about 30° and the burner at rest. To shorten the linkage, proceed as follows (burner OFF):
 - Separate ball-joint 1)(A) from the arm (B).
 - Slacken nut 3)(A).
 - Tighten hexagon 2) a few turns.
 - Lock nut 3).
 - Re-fit ball-joint 1)(A) to the arm (B).
- If the 1:2 ratio lies in the lower output range (e.g. 25-50% of MAX burner output), **lengthen** the linkage 7)(C) controlling the air gate valve. This avoids giving the cam too curved a profile.

Proceed as follows (C) (burner OFF):

- Release ball-joint 4) from lever 8).
- Slacken nut 6).
- Tighten hexagon 5) a few turns.
- Lock nut 6).
- Re-fit ball-joint 4) to lever 8).
- Raise the profile of cam 2) near its starting point by turning screws 1) until the indicator on the gate valve shaft returns to the 0° position, with the servomotor also at 0°.

Perform any of the above calibrations which may be required and then start the burner and as soon as the MIN output flame appears, disengage the servomotor 13)(A)p.10 by opening the mobile plug-socket 20)(A)p.10 connecting it to equipment 12)(A)p.10.

Then regulate MAX, MIN, INTERMEDIATE outputs in this order.

Pour mesurer la puissance à l'allumage:

- Débrancher la fiche-prise 22)(A)p.10 sur le câble de la sonde d'ionisation (le brûleur s'allume et se bloque après le temps de sécurité).
- Effectuer 10 allumages avec blocages consécutifs.
- Lire au compteur la quantité de gaz brûlée. Cette quantité doit être égale ou inférieure à celle donnée par la formule (pour $t_s = 3$ s):

Nm³/h (débit max. brûleur)

360

Exemple: pour du gaz G 20 (10 kWh/Nm³):

Puissance maximum de fonctionnement, 600 kW correspondants à 60 Nm³/h.

Après 10 allumages avec blocage le débit lu au compteur doit être égal ou inférieur à:

$60 : 360 = 0,166$ Nm³

2 - EVENTUELS REGLAGES PRELIMINAIRES

Ils concernent le bras (B) du papillon du gaz, le tirant (A) qui commande le bras (B) et le tirant 7)(C) qui commande le volet de l'air.

Leur réglage dépend des puissances MINI et MAXI auxquelles on désire faire fonctionner le brûleur.

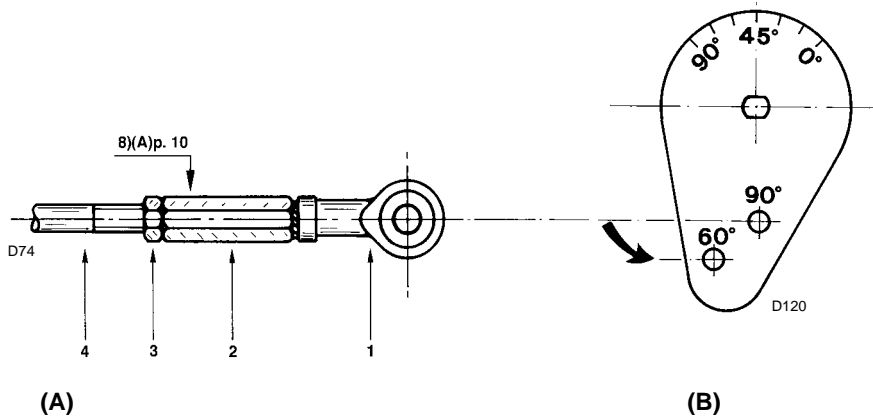
- Le brûleur quitte l'usine réglé pour un rapport se situant entre les puissances MINI et MAXI de 1:3-1:4. La rotule 1)(A) qui commande le bras (B) du papillon est placée sur 90°. De cette façon le papillon du gaz effectue un angle de 90° lorsque la came 2)(C) effectue l'angle complet de 130° (D). Lorsque le rapport MINI-MAXI est à peu près de 1:2, il faut déplacer la rotule 1)(A) du trou 90° à celui de 60°(B) lorsque le brûleur est éteint. Dans ce cas, le papillon du gaz effectue un angle de 60° lorsque la came 2)(C) effectue l'angle complet de 130°(E).
- Si le rapport 1-2 se trouve dans la zone des puissances les plus élevées (ex. 40-80% de la puissance MAX du brûleur), il faut non seulement déplacer la rotule de 90 à 60° mais également **raccourcir** le tirant de la rotule (A) et positionner l'angle de travail du papillon de façon à ce que l'ouverture maximum soit de 90°: de 0 - 60° (E) à 30-90° (F). Dans ce cas le papillon du gaz reste partiellement ouvert, index à 30° environ, le brûleur étant à l'arrêt. Pour raccourcir le tirant, procéder comme suit, le brûleur étant à l'arrêt:
 - Détacher la rotule 1)(A) du bras (B).
 - Desserrer l'écrou 3)(A).
 - Visser l'hexagone 2) de quelques tours.
 - Bloquer l'écrou 3).
 - Raccrocher la rotule 1) au bras (B).
- Si le rapport 1-2 se trouve dans la zone des puissances les plus basses (ex. 25-50% de la puissance MAX du brûleur) **allonger** le tirant 7) (C) qui commande le volet de l'air. On évite ainsi un profil de la came trop courbé.

Lorsque le brûleur est éteint procéder comme suit (C):

- Décrocher la rotule 4) du levier 8).
- Desserrer l'écrou 6).
- Dévisser de quelques tours l'hexagone 5).
- Bloquer l'écrou 6).
- Raccrocher la rotule 4) au levier 8).
- Hausser la partie initiale du profil de la came 2) en vissant quelques vis 1) jusqu'à ce que le repère placé sur l'arbre du volet se replace dans la position 0°, le servomoteur étant à 0°.

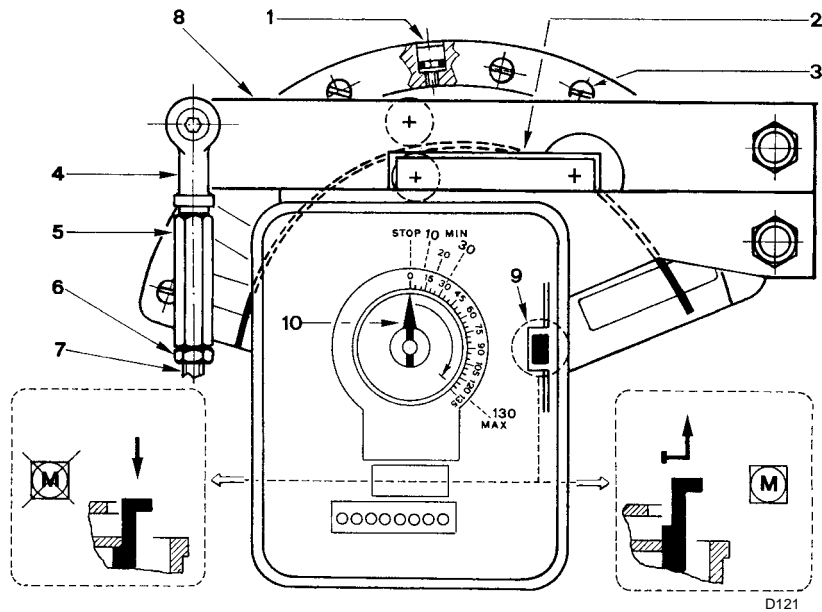
Après avoir effectué les éventuels réglages décrits ci-dessus, faire démarrer le brûleur et dès que la flamme s'est allumée, désinsérer le servomoteur 13)(A)p.10 en ouvrant la fiche-prise volante 20)(A)p.10 placée sur le câble qui le raccorde au boîtier de contrôle 12)(A)p.10.

Procéder par la suite au réglage des puissances MAX, MIN, INTERMEDIAIRES.



(A)

(B)



(C)

3 - POTENZA MAX

La potenza MAX, 2° stadio, va scelta entro il campo di lavoro MAX riportato a pag. 12.

Regolazione gas MAX

- Svincolare la camma a profilo variabile 2)(C) dal servomotore premendo la leva 9).
- Ruotare a mano lentamente la camma 2) in senso orario fino a 130°, letti in corrispondenza dell'indice 10).
- Vincolare nuovamente la camma 2) al servomotore spostando lateralmente e poi tirando la leva 9).

A questo punto misurare la portata del gas.

- Se bisogna ridurla, chiudere un poco la valvola di regolazione 9)p.20 posta sulla rampa gas.
- Se bisogna aumentarla, prima aprire tutta la valvola di regolazione 9) e poi, se non basta, aumentare la pressione del gas in uscita dal regolatore di pressione.

Quando si modifica la taratura del regolatore di pressione per ottenere la potenza MAX desiderata, bisogna ricontrollare la potenza all'accensione precedentemente definita.

La portata del gas va letta sul contatore.

A titolo orientativo può essere ricavata dai diagrammi di pag 14, basta leggere la pressione del gas al maniccotto 16)(A)p.10 sul manometro a U (fig.(D)p.28) e seguire le indicazioni date a pag.14.

Regolazione aria MAX

Variare il profilo finale della camma 2)(C) agendo sulle viti 1). Non agire su una sola vite, ma anche su quelle vicine in modo che la curvatura della camma sia progressiva.

- Per aumentare la portata d'aria avvitare la vite
- Per diminuire la portata d'aria svitare la vite.

4 - POTENZA MIN

La potenza minima, 1°stadio, va scelta nella gamma dei valori MIN riportati sopra i diagrammi di pag. 12.

Regolazione gas MIN

- Svincolare la camma 2)(C) premendo la leva 9).
- Ruotare a mano lentamente la camma in senso antiorario fino alla posizione 20° letta in corrispondenza dell'indice 10).
- Vincolare nuovamente la camma 2) tirando la leva 9) e misurare la portata del gas al contatore.

Per variare la portata MIN vi sono due modi:

- Svincolare la camma 2)(C) e ruotarla a mano in senso antiorario fino alla posizione 10° per ridurre la portata, ruotarla in senso orario fino alla posizione 30° per aumentarla.

Vincolare poi la camma 2) e tarare la camma 3)(E)p.28 sul punto di intervento trovato. La camma 3) lascia la fabbrica tarata a 20° e può essere posizionata tra 10 e 30°.

- Allungare il tirante 4)(A) della farfalla del gas per ridurre la portata, accorciare il tirante per aumentarla.

Per variare la lunghezza del tirante procedere come segue, con bruciatore spento:

- Sganciare lo snodo 1)(A) dal braccio (B).
- Allentare il dado 3)(A).
- Avvitare l'esagono 2) per accorciare il tirante; svitare l'esagono per allungarlo.
- Bloccare il dado 3).
- Ricollegare lo snodo 1) al braccio (B).

Piccole variazioni al tirante per la regolazione della portata min. non alterano la portata max. che, comunque, va controllata.

Regolazione aria MIN

Variare il profilo iniziale della camma 2)(C) agendo gradualmente sulle viti 1).

Fare attenzione di non modificare la parte di profilo finale che regola la serranda alla massima portata, precedentemente definita.

3 - HÖCHSTLEISTUNG

Die Höchstleistung, 2. Stufe, wird innerhalb des auf Seite 12 gezeigten MAX Einstellbereichs gewählt.

Gaseinstellung auf Höchstwert

- Den Nocken mit einstellbarem Profil 2)(C) vom Stellantrieb durch Drücken auf Hebel 9) aushängen.
 - Den Nocken 2) langsam von Hand im Uhrzeigersinn bis zu dem Zeiger 10) entsprechenden 130°- Wert drehen.
 - Den Nocken 2) mit einstellbarem Profil wieder durch seitliches Verstellen und Ziehen des Hebels 9) am Stellantrieb einhängen.
- Nun den Gasdurchsatz ermitteln.

- Falls er herabgesetzt werden muß, den Durchsatz am Regelventil 9)S.20 an den Gasarmaturen etwas verringern.
- Wenn er erhöht werden muß, zuerst das Regelventil 9) ganz öffnen und dann, falls das nicht genügt, den Gasdruck am Austritt des Druckreglers erhöhen.

Falls die Einstellung des Druckreglers verändert wird, um die gewünschte Höchstleistung zu erzielen, muß man die vorher festgelegte Anfahrlistung erneut überprüfen.

Der Gasdurchsatz wird vom Zähler abgelesen. Der ungefähre Wert kann dem Diagramm auf S. 14 entnommen werden. Den Gasdruck an der Muffe 16)(A)S.10 am U-Manometer (Abb.(D)S.28) ablesen und die Hinweise auf Seite 14 befolgen.

LuftEinstellung auf Höchstwert

Das Endprofil des Nockens 2)(C) durch Betätigen der Schrauben 1) ändern. Nicht nur eine einzige Schraube verstellen, sondern auch die Nachbarschrauben, so daß die Krümmung des Nockens progressiv erfolgt.

- Der Luftdurchsatz wird erhöht, wenn die Schraube festgezogen wird.
- und gesenkt, wenn sie gelockert wird.

4 - MINDESTLEISTUNG

Die Mindestleistung, 1. Stufe, muß im Einstellbereich MIN gewählt werden, wie aus den Diagrammen auf S.12 ersichtlich.

Gaseinstellung auf Mindestwert

- Den Nocken 2)(C) durch Drücken auf den Hebel 9) aushängen.
- Den Nocken von Hand langsam im Gegenuhrzeigersinn drehen bis die einem Wert von 20° entsprechende Position erreicht wird in Übereinstimmung mit Zeiger 10).
- Den Nocken 2) durch Ziehen des Hebels 9) wieder einhängen und den Gasdurchsatz am Zähler messen.

Die Änderung des Mindestdurchsatzes kann auf zwei verschiedene Arten erfolgen:

- Den Nocken 2)(C) freimachen und von Hand im Gegenuhrzeigersinn bis auf Position 10° drehen, um den Durchsatz zu vermindern, im Uhrzeigersinn bis 30° drehen, um ihn zu erhöhen.

Den Nocken 2) wieder befestigen und den Nocken 3)(E)S.28 auf den ermittelten Wert einstellen. Der Nocken 3) wird fabrikmäßig auf 20° eingestellt und kann in einem Bereich zwischen 10 und 30° positioniert werden.

- Das Zuggestänge 4)(A) der Gasdrossel verlängern, um den Durchsatz zu vermindern, es kürzen, um ihn zu erhöhen.

Die Länge des Zuggestänges wird folgendermaßen bei Brennerstillstand geändert:

- das Gelenk 1)(A) aus dem Arm (B) aushängen.
- die Mutter 3)(A) lockern.
- den Sechskant 2) festschrauben, um das Zuggestänge zu verkürzen, und losschrauben, um es zu verlängern.
- die Mutter 3) festziehen.

- das Gelenk 1) wieder mit dem Arm (B) verbinden.

Geringfügige Änderungen am Zuggestänge zur Regelung des Mindestdurchsatzes beeinflussen den Höchstdurchsatz nicht, der aber auf jeden Fall überprüft werden muß.

LuftEinstellung auf Mindestwert

Das Anfangs-Nockenprofil 2)(C) durch manuelles Einwirken auf die Schrauben 1) ändern.

Darauf achten, daß der Endprofil-Teil, der die Klappe bei Höchstdurchsatz regelt, nicht geändert wird.

3 - MAX OUTPUT

MAX output (stage 2) must be selected from the MAX firing rates given on page 12.

MAX gas adjustment

- Release the variable profile cam 2)(C) from the servomotor by pressing lever 9).
- Turn cam 2) slowly by hand clockwise to 130°, as read on indicator 10).
- Block the variable profile cam 2) to the servomotor again by pulling lever 9).

At this point, measure gas delivery.

- If delivery needs to be reduced, slightly close adjustment valve 9)p.20 fitted on the gas train.

- If delivery needs to be increased, first fully open adjustment valve 9) and then, if this is insufficient, increase the gas pressure coming from the pressure governor.

When modifying the calibration of the pressure governor to obtain the MAX. output required, recheck output at firing as previously described.

Gas delivery should be read on the meter.

Generally speaking, delivery can be calculated from graph page 14. Simply read off the gas pressure at manifold 16)(A)p.10 on U-type manometer (fig.(D)p.28) and follow the instructions given at page 14.

MAX air adjustment

Modify the final profile of cam 2)(C) using screws 1). Do not operate only one screw, but also adjacent screws so that the curvature of the cam is progressive.

- To increase air delivery, tighten the screw.
- To decrease air delivery, unscrew the screw.

4 - MIN OUTPUT

Minimum output (stage 1) is selected from the range of MIN values indicated above the graphs on page 12.

MIN gas adjustment

- Release cam 2)(C) by pressing lever 9).
- Turn the cam by hand anti-clockwise to the 20° position read-off on indicator 10).
- Block the cam 2) by pulling lever 9) and measure gas delivery.

MIN delivery can be modified in two ways:

- Release cam 2)(C) and turn it by hand anti-clockwise to the 10° position to reduce delivery; turn it clockwise up to the 30° position to increase it.

Block cam 2) again and calibrate cam 3)(E)p.28 to the setting point thus found. Cam 3) is factory-calibrated to 20° and may be positioned between 10 and 30°.

- Lengthen tie-rod 4)(A) of the gas butterfly valve to reduce delivery; shorten the tie-rod to increase it.

To modify the length of the tie-rod (burner OFF):

- Detach ball joint 1)(A) from arm (B)
- Slacken nut 3)(A).
- Tighten or unscrew hex. nut 2) respectively to shorten or lengthen the tie-rod.
- Lock nut 3).
- Reconnect ball joint 1) to arm (B).

Small variations in tie-rod length to adjust MIN. delivery do not affect MAX. delivery, which, however, should be checked.

MIN air adjustment

Modify the initial profile of cam 2)(C) by gradually turning screws 1).

Take care not to modify the part of the final profile which regulates the maximum delivery gate valve, which has already been set.

3 - PUISSANCE MAXI

La puissance MAX, 2e allure, est choisie dans la gamme de fonctionnement MAX figurant à la page 12.

Réglage gaz Max

- Désaccoupler la came à profil variable 2)(C) du servomoteur en appuyant sur le levier 9).
- Faire tourner manuellement lentement la came 2) dans le sens des aiguilles d'une montre jusqu'à 130°, lus en correspondance du repère 10).

- Bloquer à nouveau la came 2) au servomoteur en déplaçant le levier 9) sur le côté et ensuite en le tirant.

A ce moment-là mesurer le débit du gaz.

- S'il faut la réduire, fermer un peu la vanne de régulation 9)p.20 située sur la rampe gaz.

- S'il faut l'augmenter, ouvrir avant toute la vanne de régulation 9) et si cela ne suffit pas, augmenter la pression du gaz à la sortie du régulateur de pression.

Lorsque l'on modifie le réglage du régulateur de pression pour obtenir la puissance MAX désirée, il faut reconstrôler la puissance de l'allumage précédemment définie.

Le débit du gaz doit être lu sur le compteur. A titre indicatif il peut être établi d'après le diagramme de la page 14. Il suffit de lire la pression du gaz au manchon 16)(A)p.10 sur le manomètre en U (fig.(D)p.28), et suivre les indications données à la page 14.

Réglage air MAX

Varié le profil final de la came 2)(C) en agissant sur les vis 1). Ne pas agir sur une seule vis, mais également sur les vis voisines de façon que la courbe de la came soit progressive.

- Pour augmenter le débit d'air, serrer la vis.
- Pour le diminuer, la desserrer.

4 - PUISSANCE MINI

La puissance MIN, 1re allure, doit être choisie dans la gamme de fonctionnement MIN figurant au dessus des diagrammes de la page 12.

Réglage gaz MIN

- Désaccoupler la came 2)(C) en appuyant sur le levier 9).
- Faire tourner manuellement la came dans le sens contraire des aiguilles d'une montre jusqu'à la position 20° lue en face du repère 10).

- Fixer à nouveau la came 2) en tirant le levier 9) et mesurer le débit du gaz au compteur.

On peut faire varier le débit MIN de deux façons différentes:

- Désaccoupler la came 2)(C) et la tourner manuellement dans le sens contraire des aiguilles d'une montre jusqu'à la position 10° pour réduire le débit, la tourner dans le sens des aiguilles d'une montre jusqu'à la position 30° pour l'augmenter.

Fixer à nouveau la came 2) et régler la came 3)(E)p.28 sur le point d'actionnement trouvé. La came 3) quitte l'usine réglée à 20° et peut être positionnée entre 10° et 30°.

- Allonger le tirant 4)(A) du papillon du gaz pour réduire le débit, raccourcir le tirant pour l'augmenter.

Pour varier la longueur du tirant, lorsque le brûleur est éteint:

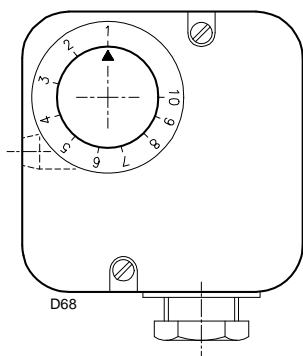
- Décrocher la rotule 1)(A) du bras (B).
- Desserrer l'écrou 3)(A).
- Visser l'hexagone 2) pour raccourcir le tirant; dévisser l'hexagone pour le rallonger.
- Bloquer l'écrou 3).
- Raccrocher la rotule 1) sur le bras (B).

De petites variations sur le tirant pour le réglage du débit mini. n'altèrent pas le débit maxi. qui, cependant, doit être contrôlé.

Réglage air MIN

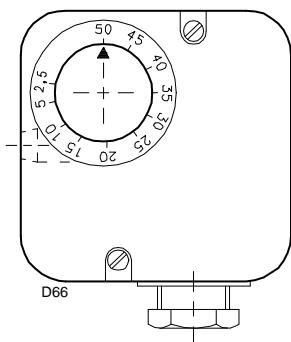
Varié le profil de la came 2)(C) en agissant manuellement sur les vis 1). Faire attention à ne pas modifier la partie du profil qui règle le volet au débit défini précédemment.

PRESSOSTATO ARIA / LUFT-DRUCKWÄCHTER
AIR PRESSURE SWITCH / PRESSOSTAT AIR
 5)(A)p.10 - 5)(A)S.10



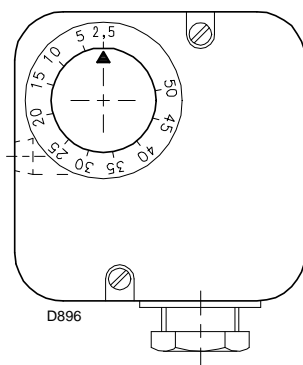
(A)

PRESSOSTATO GAS DI MASSIMA / GAS-HÖCHSTDRUCKWÄCHTER
MAX. GAS PRESSURE SWITCH / PRESSOSTAT GAZ MAXIMUM
 21)(A)p.10 - 21)(A)S.10

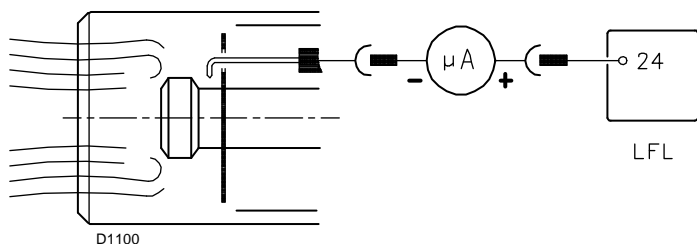


(B)

PRESSOSTATO GAS DI MINIMA / GAS-MINDESTDRUCKWÄCHTER
MIN. GAS PRESSURE SWITCH / PRESSOSTAT GAZ MINIMUM
 7)(A)p.20 - 7)(A)S.20



(C)



(D)

5 - POTENZE INTERMEDIE

(necessaria soprattutto per il funzionamento modulante)

Gas

Non occorre alcuna regolazione

Aria

La regolazione viene effettuata agendo sulle viti intermedie 1)(C)p.34 di regolazione del profilo della camma, avendo cura di non spostare quelle relative alla minima e massima portata. Controllare in 2 - 3 punti intermedi tra MIN e MAX che la combustione sia soddisfacente. A regolazione ultimata, bloccare le viti 1)(C)p.34 mediante le viti trasversali 3) e ripristinare i collegamenti elettrici del servomotore innestando la spina-presa volante 20)(A)p.10.

6 - PRESSOSTATO ARIA (A)

Eeguire la regolazione del pressostato aria dopo aver effettuato tutte le altre regolazioni del bruciatore con il pressostato aria regolato a inizio scala (A).

Con il bruciatore funzionante alla potenza MIN aumentare la pressione di regolazione girando lentamente in senso orario l'apposita manopolina fino al blocco del bruciatore.

Girare quindi la manopolina in senso antiorario di un valore pari a circa il 20% del valore regolato e verificare successivamente il corretto avviamento del bruciatore. Se il bruciatore blocca nuovamente, girare ancora un poco la manopolina in senso antiorario.

Attenzione : per norma, il pressostato aria deve impedire che il CO nei fumi superi l' 1% (10.000 ppm).

Per accertarsi di ciò, inserire un analizzatore della combustione nel camino, chiudere lentamente la bocca di aspirazione del ventilatore (per esempio con un cartone) e verificare che avvenga il blocco del bruciatore prima che il CO nei fumi superi l'1%.

7 - PRESSOSTATO GAS DI MASSIMA (B)

Eeguire la regolazione del pressostato gas di massima dopo aver effettuato tutte le altre regolazioni del bruciatore con il pressostato gas di massima regolato a fine scala (B).

Con il bruciatore funzionante alla potenza MAX diminuire la pressione di regolazione girando lentamente in senso antiorario la manopolina di regolazione fino al blocco del bruciatore.

Girare quindi in senso orario la manopolina di 2 mbar e ripetere l'avviamento del bruciatore.

Se il bruciatore si blocca nuovamente, girare ancora in senso orario di 1 mbar.

8 - PRESSOSTATO GAS DI MINIMA (C)

Eeguire la regolazione del pressostato gas di minima dopo aver effettuato tutte le altre regolazioni del bruciatore con il pressostato regolato a inizio scala (C).

Con il bruciatore funzionante alla potenza massima, aumentare la pressione di regolazione girando lentamente in senso orario l'apposita manopolina fino all'arresto del bruciatore.

Girare quindi in senso antiorario la manopolina di 2 mbar e ripetere l'avviamento del bruciatore per verificarne la regolarità.

Se il bruciatore si arresta nuovamente, girare ancora in senso antiorario di 1 mbar.

CONTROLLO PRESENZA FIAMMA (D)

Il bruciatore è dotato del sistema ad ionizzazione per controllare la presenza della fiamma. La corrente minima per far funzionare l'apparecchiatura è di 6 μA.

Il bruciatore fornisce una corrente nettamente superiore, tale da non richiedere normalmente alcun controllo. Qualora, tuttavia, si voglia misurare la corrente di ionizzazione bisogna disinserire la spina-presa 22)(A)p.10 posta sul cavo della sonda di ionizzazione ed inserire un microamperometro per corrente continua da 100 μA fondo scala.

Attenzione alla polarità.

5 - ZWISCHENLEISTUNGEN

(erforderlich bei modulierendem Betrieb)

Gas

Keine Einstellung notwendig.

Luft

Die Luftpfehlung erfolgt durch Betätigung der Schrauben 1)(C)S.34, die das Nockenprofil einstellen; dabei dürfen die dem Mindest- und Höchstdurchsatz entsprechenden Schrauben nicht verstellt werden.

An 2-3 Stellen im Bereich MIN-MAX die Verbrennung überprüfen.

Wenn die Einstellung vorgenommen ist, die Schrauben 1)(C)S.34 mit den Querschrauben 3) blockieren und die Elektroverbindungen mit dem Stellantrieb durch Einstecken des Steckeranschlusses 20)(A)S.10 wiederherstellen.

6 - LUFTDRUCKWÄCHTER (A)

Die Einstellung des Luftdruckwächters erfolgt nach allen anderen Brenner-Regulierungen; der Druckwächter wird auf Skalenbeginn (A) eingestellt.

Bei Brennerbetrieb auf Mindestleistung den Einstelldruck durch Drehen des dafür bestimmten Drehknopfs im Uhrzeigersinn langsam erhöhen bis eine Störabschaltung erfolgt.

Dann den Drehknopf gegen den Uhrzeigersinn um etwa 20% des eingestellten Druckwertes zurückdrehen und den Brenner wieder anfahren, um zu überprüfen, ob dieser ordnungsgemäß arbeitet.

Sollte eine Störabschaltung eintreten, den Drehknopf ein bißchen wieder noch zurückdrehen.

Achtung : als Regel gilt, daß der Luftdruckwächter verhindern muß, daß das CO im Abgas 1% (10.000 ppm) überschreitet.

Um das sicherzustellen, einen Verbrennungsanalysator in den Kamin einfügen, die Ansaugöffnung des Gebläses langsam schließen (zum Beispiel mit Pappe) und prüfen, daß die Störabschaltung des Brenners erfolgt, bevor das CO in den Abgasen 1% überschreitet.

7 - GAS-HÖCHSTDRUCKWÄCHTER (B)

Die Einstellung des Gas-Höchstdruckwächters erfolgt nach allen anderen Brenneinstellungen, wobei der Wächter auf Skalenende (B) eingestellt wird. Bei Brennerbetrieb auf Höchstleistung den Einstelldruck durch langsames Drehen des Drehknopfs gegen den Uhrzeigersinn vermindern, bis eine Störabschaltung erfolgt. Darauf den Drehknopf im Uhrzeigersinn um 2 mbar vordrehen und den Brenner wieder anfahren.

Falls eine Störabschaltung eintreten sollte, im Uhrzeigersinn noch um 1 mbar vordrehen.

8 - GAS-MINIMALDRUCKWÄCHTER (C)

Die Einstellung des Gas-Minimaldruckwächters erfolgt nach allen anderen Brenneinstellungen, wobei der Wächter auf Skalenbeginn (C) eingestellt wird. Bei Brennerbetrieb auf Höchstleistung den Einstelldruck durch Drehen des dafür bestimmten Drehknopfs im Uhrzeigersinn langsam erhöhen, bis der Brenner ausschaltet. Dann den Drehknopf gegen den Uhrzeigersinn um 2 mbar zurückdrehen und den Brenner wieder anfahren, um zu überprüfen, ob dieser ordnungsgemäß arbeitet. Sollte der Brenner wieder ausschalten, den Drehknopf noch einmal gegen den Uhrzeigersinn um 1 mbar drehen.

FLAMMENÜBERWACHUNG (D)

Der Brenner ist mit einem Ionisationsgerät zur Flammenüberwachung ausgerüstet. Der erforderliche Mindeststrom beträgt 6 µA.

Da der Brenner einen weitaus höheren Strom erreicht, sind normalerweise keine Kontrollen nötig. Will man den Ionisationsstrom messen, muß der Steckanschluß 22)(A)S.10 am Kabel der Ionisationssonde ausgeschaltet und ein Gleichstrom-Mikroamperemeter, Mesbereich 100 µA, eingeschaltet werden.

Auf richtige Polung achten!

5 - INTERMEDIATE OUTPUTS

(required particularly for modulating operation)

Gas

No adjustment is required.

Air

The adjustment is made by acting on intermediate screws 1)(C)p.34 which regulate the profile of the cam, taking care not to move those for minimum and maximum delivery.

Check that combustion is satisfactory in 2-3 intermediate points between MIN and MAX. Having completed the adjustment, lock screws 1)(C)p.34 using transverse screws 3) and reset the electrical connections of the servo-motor by fitting the mobile plug-socket 20)(A)p.10.

6 - AIR PRESSURE SWITCH (A)

Adjust the air pressure switch after having performed all other burner adjustments with the air pressure switch set to the start of the scale (A). With the burner operating at min. output, increase adjustment pressure by slowly turning the relative knob clockwise until the burner locks out. Then turn the knob anti-clockwise by about 20% of the set point and repeat burner starting to ensure it is correct.

If the burner locks out again, turn the knob anti-clockwise a little bit more.

Attention : as a rule, the air pressure switch must limit the CO in the fumes to less than 1% (10,000 ppm).

To check this, insert a combustion analyser into the chimney, slowly close the fan suction inlet (for example with cardboard) and check that the burner locks out, before the CO in the fumes exceeds 1%.

7 - MAXIMUM GAS PRESSURE SWITCH (B)

Adjust the maximum gas pressure switch after having performed all other burner adjustments with the maximum gas pressure switch set to the end of the scale (B).

With the burner operating at MAX output, reduce the adjustment pressure by slowly turning the adjustment knob anticlockwise until the burner locks out.

Then turn the knob clockwise by 2 mbar and repeat burner firing.

If the burner locks out again, turn the knob again clockwise by 1 mbar.

8 - MINIMUM GAS PRESSURE SWITCH (C)

Adjust the minimum gas pressure switch after having performed all the other burner adjustments with the pressure switch set at the start of the scale (C).

With the burner operating at max output, increase adjustment pressure by slowly turning the relative knob clockwise until the burner locks out.

Then turn the knob anti-clockwise by 2 mbar and repeat burner starting to ensure it is uniform.

If the burner locks out again, turn the knob anti-clockwise again by 1 mbar.

FLAME PRESENT CHECK (D)

The burner is fitted with an ionisation system which ensures that a flame is present. The minimum current for plant operation is 6 µA.

The burner provides a much higher current, so that controls are not normally required. However, if it is necessary to measure the ionisation current, disconnect the plug-socket 22)(A)p.10 on the ionisation probe cable and insert a direct current microamperemeter with a base scale of 100 µA.

Carefully check polarities

5 - PUISSANCES INTERMEDIAIRES

(nécessaire surtout en cas de fonctionnement modulant)

Gaz

Aucun réglage n'est nécessaire

Air

Le réglage est effectué en agissant sur les vis intermédiaires 1)(C)p.34 de réglage du profil de la came, en ayant soin de ne pas déplacer celles qui règlent les débits mini et maxi.

Contrôler en 2-3 points intermédiaires entre MIN et MAX que la combustion soit satisfaisante. Lorsque le réglage est terminé, bloquer les vis 1)(C)p.34 au moyen des vis transversales 3) et remettre à l'état initial les raccordements électriques du servomoteur en branchant la fiche-prise volante 20)(A)p.10.

6 - PRESSOSTAT DE L'AIR (A)

Effectuer le réglage du pressostat de l'air après avoir effectué tous les autres réglages du brûleur avec le pressostat de l'air réglé en début d'échelle (A).

Lorsque le brûleur fonctionne à la puissance MIN, augmenter la pression de réglage en tournant lentement dans le sens des aiguilles d'une montre la petite molette prévue à cet effet jusqu'au blocage du brûleur. Tourner ensuite dans le sens contraire la petite molette de 20% de la valeur réglée et répéter le démarrage du brûleur pour en vérifier la régularité. Si le brûleur se bloque à nouveau, tourner encore un peu la petite molette dans le sens contraire aux aiguilles d'une montre.

Attention : comme le veut la norme, le pressostat de l'air doit empêcher que le CO dans les fumées dépasse 1% (10.000 ppm).

Pour s'en rendre compte, insérer un analyseur de combustion dans le conduit, fermer lentement la bouche d'aspiration du ventilateur (par exemple avec un carton) et vérifier qu'il y ait blocage du brûleur, avant que le CO dans les fumées ne dépasse 1%.

7 - PRESSOSTAT GAZ SEUIL MAXIMUM (B)

Effectuer le réglage du pressostat gaz maximum après avoir effectué tous les autres réglages du brûleur avec le pressostat gaz maximum réglé en fin d'échelle (B).

Avec le brûleur fonctionnant à la puissance MAX, diminuer la pression de réglage en tournant lentement dans le sens contraire aux aiguilles d'une montre la petite molette de réglage jusqu'au blocage du brûleur.

Tourner ensuite dans le sens des aiguilles d'une montre la petite molette de 2 mbar et répéter le démarrage du brûleur. Si le brûleur se bloque à nouveau, tourner encore dans le sens des aiguilles d'une montre de 1 mbar.

8 - PRESSOSTAT GAZ SEUIL MINIMUM (C)

Effectuer le réglage du pressostat gaz seuil min. après avoir effectué tous les autres réglages du brûleur avec le pressostat réglé en début d'échelle (C).

Lorsque le brûleur fonctionne à la puissance MAX, augmenter la pression de réglage en tournant lentement dans le sens des aiguilles d'une montre la petite molette prévue à cet effet jusqu'à l'arrêt du brûleur. Tourner ensuite dans le sens contraire la petite molette de 2 mbar et répéter le démarrage du brûleur pour en vérifier la régularité. Si le brûleur s'arrête à nouveau, tourner encore dans le sens inverse aux aiguilles d'une montre de 1 mbar.

CONTROLE PRESENCE FIAMME (D)

Le brûleur est muni d'un système à ionisation pour contrôler la présence de la flamme. Pour faire fonctionner le boîtier de contrôle le courant minimum est de 6 µA. Le brûleur produit un courant nettement supérieur qui ne nécessite normalement d'aucun contrôle.

Toutefois, si on veut mesurer le courant d'ionisation, il faut déconnecter la fiche-prise 22)(A)p.10 placée sur le câble de la sonde d'ionisation et connecter un microampèremètre pour courant continu de 100 µA bas d'échelle.

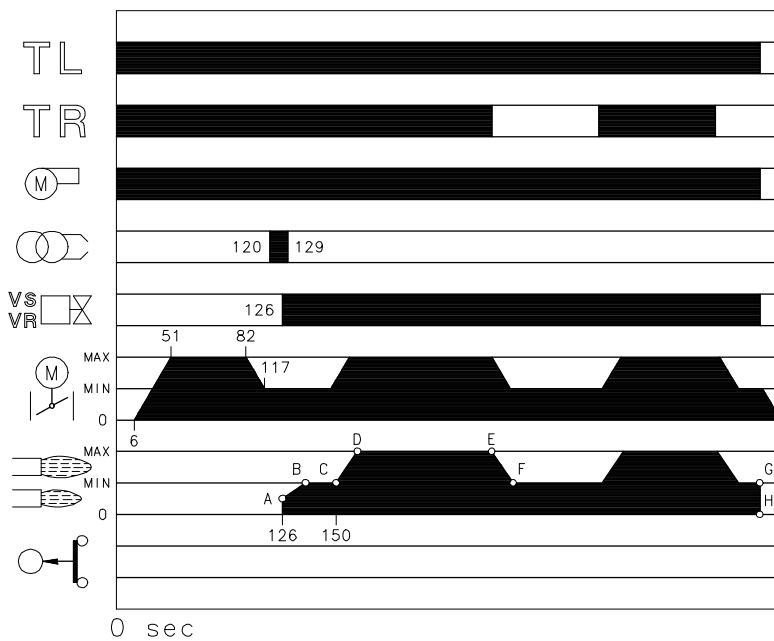
Attention à la polarité.

ACCENSIONE REGOLARE
(n° = secondi dall'istante 0)

NORMAL FIRING
(n° = seconds from instant 0)

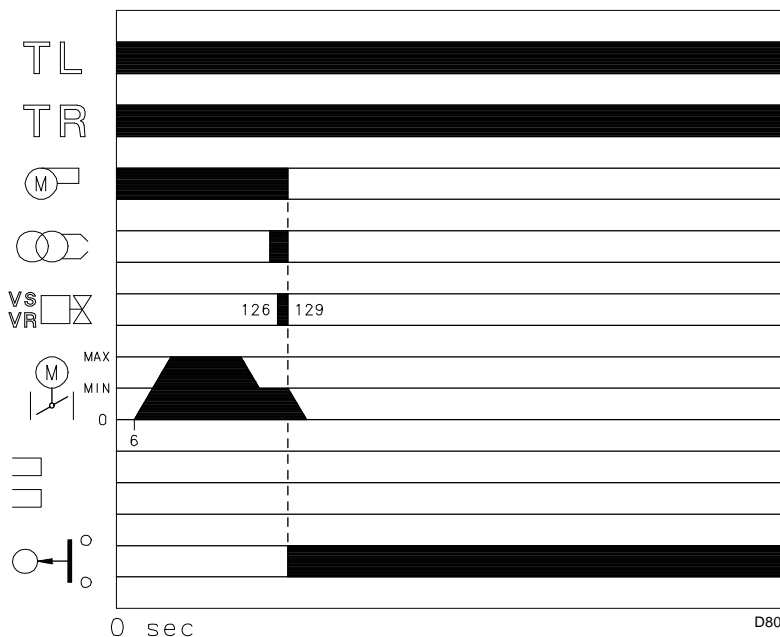
ORDNUNGSGEMÄSSES ZÜNDEN
(n° = Sekunden ab Zeitpunkt 0)

ALLUMAGE REGULIER
(n° = secondes à partir de l'instant 0)



(A)

MANCATA ACCENSIONE / NICHTZÜNDEN
NO FIRING / LE BRULEUR NE S'ALLUME PAS



(B)

FUNZIONAMENTO BRUCIATORE

AVVIAMENTO BRUCIATORE (A)

- 0s : Chiusura telecomando TL.
Avvio servomotore ventilatore.
- 6s : Avvio servomotore: ruota verso destra di 130°, cioè fino all'intervento del contatto sulla camma 2)(E)p.28.
La serranda aria si posiziona sulla potenza MAX.
- 51s : Fase di preventilazione con la portata d'aria della potenza MAX.
Durata 31 secondi.
- 82s : Il servomotore ruota verso sinistra fino all'angolo impostato sulla camma 3)(E)p.28, compreso tra 10 e 30°.
- 117s : La serranda dell'aria e la farfalla del gas si posizionano sulla potenza MIN (con camma 3)(E)p.28 a 20°).
- 120s : Scocca la scintilla dall'elettrodo d'accensione.
- 126s : Si aprono la valvola di sicurezza VS e la valvola di regolazione VR, (apertura rapida). Si accende la fiamma ad una piccola potenza, punto A.
Segue un progressivo aumento della potenza, apertura lenta della valvola, fino alla potenza MIN, punto B.
- 129s : Si spegne la scintilla.
- 150s : Termina il ciclo di avviamento dell'apparecchiatura elettrica.

FUNZIONAMENTO A REGIME (A)

Bruciatore senza il regolatore di potenza RWF40

Terminato il ciclo di avviamento, il comando del servomotore passa al telecomando TR che controlla la pressione o la temperatura in caldaia, punto C. (L'apparecchiatura elettrica LFL continua a controllare la presenza della fiamma e la corretta posizione dei pressostati aria e gas di massima).

- Se la temperatura o la pressione è bassa per cui il telecomando TR è chiuso, il bruciatore aumenta progressivamente la potenza fino al valore MAX (tratto C - D).
- Se poi la temperatura o la pressione aumenta fino all'apertura di TR, il bruciatore diminuisce progressivamente la potenza fino al valore MIN, (tratto E - F). E così via.
- L'arresto del bruciatore avviene quando la richiesta di calore è minore di quella fornita dal bruciatore alla potenza MIN (tratto G - H). Il telecomando TL si apre, il servomotore ritorna all'angolo 0° limitato dal contatto della camma 1)(E)p.28.

La serranda si chiude completamente per ridurre al minimo le dispersioni termiche.

Ad ogni cambio di potenza, il servomotore provvede automaticamente a modificare la portata del gas (valvola a farfalla) e la portata dell'aria (serranda ventilatore).

Bruciatore con il regolatore di potenza RWF40

Vedere il manuale che accompagna il regolatore.

MANCATA ACCENSIONE (B)

Se il bruciatore non si accende si ha il blocco entro 3 s dall'apertura della valvola gas e 129 secondi dalla chiusura di TL.

SPEGNIMENTO DEL BRUCIATORE IN FUNZIONAMENTO

Se la fiamma si spegne accidentalmente in funzionamento si ha il blocco del bruciatore entro 1s.

BRENNERBETRIEB

ANFAHREN DES BRENNERS (A)

- 0s : Abschalten Fernsteuerung TL.
Anfahren Gebläsemotor
- 6s : Anfahren Stellmotor: dreht um 130° nach rechts, d.h. heißt bis zum Eingriff des Schaltstücks am Nocken 2)(E)S.28.
Die Luftklappe positioniert sich auf Höchstleistung.
- 51s : Vorbelüftungsphase bei Luftdurchsatz wie bei Höchstleistung. Dauer 31 Sekunden.
- 82s : Der Stellmotor dreht nach links, bis zum am Nocken eingestellten Winkel 3)(E)S.28, zwischen 10° und 30°.
- 117s : Die Luftklappe und die Gasdrossel positionieren sich auf Mindestleistung (Mit Nocken 3)(E)S.28 auf 20°).
- 120s : Funkenbildung an der Zündungselektrode.
- 126s : Das Sicherheitsmagnetventil VS und das Regelventil VR (schnellöffnend) öffnen sich und es erfolgt eine Flammenbildung mit niedriger Leistung, Punkt A.
Es erfolgt eine progressive Steigerung des Durchsatzes, mit langsamer Öffnung des Ventils bis zur Mindestleistung, Punkt B.
- 129s : Der Funke erlischt.
- 150s : Die Anlaufphase des Steuergeräts ist beendet.

DAUERBETRIEB (A)

Brenner ohne den Leistungsregler RWF40

Nach dem Anfahrzyklus geht die Steuerung des Stellantriebs an die Regelung TR über, die den Druck oder die Temperatur des Kessels überwacht, Punkt C. (das Steuergerät überwacht weiterhin die Flamme und die richtige Stellung der Luft- und Gas- Höchstdruckwächter).

- Wenn die Temperatur oder der Druck niedrig und die Fernsteuerung TR geschlossen ist, steigert der Brenner die Leistung stufenweise bis zur Höchstleistung, (Strecke C-D).
- Wenn die Temperatur oder der Druck dann bis zur Öffnung von TR steigt, senkt der Brenner die Leistung stufenweise bis zur Mindestleistung, (Strecke E-F), u.s.w.
- Der Brenner schaltet sich aus, wenn der Wärmebedarf geringer ist, als die vom Brenner auf Mindestleistung gelieferte Wärme (Strecke G-H). Die Fernsteuerung TL öffnet sich, der Stellmotor geht auf den vom Nockenschaltstück 1)(E)S.28 begrenzten 0° Winkel zurück. Die Klappe schließt ganz und beschränkt den Wärmeverlust auf ein Minimum.

Bei jeder Leistungsumschaltung ändert der Stellmotor automatisch den Gasdurchsatz (Gasdrossel) und den Luftdurchsatz (Gebläseklappe).

Brenner mit dem Leistungsregler RWF40

Siehe das dem Leistungsregler beigegefügte Handbuch.

MANGELNDE ZÜNDUNG (B)

Wenn der Brenner nicht zündet, erfolgt eine Störabschaltung innerhalb von 3 s ab dem Öffnen des Gasventils und 129 s nach der Verschluss des TL.

ABSCHALTUNG WÄHREND DES BRENNERBETRIEBS

Erlischt die Flamme zufällig während des Brennerbetriebs, erfolgt nach 1 s die Störabschaltung des Brenners.

BURNER OPERATION

BURNER STARTING (A)

- 0s : Load control TL closes.
Fan motor starts.
- 6s : Servomotor starts: 130° rotation to right, until contact is made on cam 2)(E)p.28.
The air gate valve is positioned to MAX. output.
- 51s : Pre-purge stage with air delivery at MAX. output.
Duration 31 seconds.
- 82s : Servomotor rotates to left up to the angle set on cam 3)(E)p.28 (between 10° and 30°).
- 117s : The air gate valve and the gas butterfly are positioned to MIN. output (with cam 3)(E)p.28 at 20°).
- 120s : Ignition electrode strikes a spark.
- 126s : Safety valve VS and adjustment valve VR (rapid stroke) open. The flame is ignited at a low output level (point A).
Delivery is then progressively increased, with the valve opening slowly up to MIN output, point B.
- 129s : The spark goes out.
- 150s : The control box starting cycle ends.

STEADY STATE OPERATION (A)

Burner without output regulator RWF40

At the end of the starting cycle, the servomotor control then passes to the load control TR for boiler pressure or temperature (point C).

The LFL control box continues, however, to check that the flame is present and that the air and gas max. pressure switches are in the correct position.

- If the temperature or pressure is low (and the TR load control is consequently closed), the burner progressively increases its output to the MAX. value, (section C-D).
- If subsequently the temperature or pressure increases until TR opens, the burner progressively decreases its output to the MIN. value (section E-F). And so on.
- The burner locks out when demand for heat is less than the heat supplied by the burner at min. output (section G-H).
Load control TL opens. The servomotor returns to the 0° angle limited by contact with cam 1)(E)p.28. The gate valve closes completely to reduce thermal dispersion to a minimum.

Every time output is changed, the servomotor automatically modifies gas delivery (gas butterfly valve) and air delivery (fan gate valve).

Burner with output regulator RWF40

See the handbook enclosed with the regulator.

FIRING FAILURE (B)

If the burner does not fire, it goes into lock-out within 3 s of the opening of the gas solenoid valve and 129 s after the closing of control device TL.

The control box pilot light will light up.

BURNER FLAME GOES OUT DURING OPERATION

If the flame should accidentally go out during operation, the burner will lock out within 1s.

DEMARRAGE BRULEUR (A)

- 0s : Fermeture télécommande TL.
Démarrage moteur ventilateur.
- 6s : Démarrage servomoteur: il tourne vers la droite de 130°, c'est à dire jusqu'à l'intervention du contact sur la came 2)(E)p.28. Le volet d'air se positionne sur la puissance MAX.
- 51s : Phase de préventilation avec le débit d'air à la puissance MAX.
Durée 31 secondes.
- 82s : Le servomoteur tourne vers la gauche jusqu'à l'angle réglé sur la came 3)(E)p.28, compris entre 10° et 30°.
- 117s : La vanne de l'air et la vanne papillon du gaz se positionnent sur la puissance MIN (avec came 3)(E)p.28 a 20°).
- 120s : L'étincelle jaillit de l'électrode d'allumage.
- 126s : La vanne de sécurité VS et la vanne de réglage VR, ouverture rapide, s'ouvrent; la flamme s'allume à une petite puissance, point A.
On a ensuite une augmentation progressive du débit, ouverture lente de la vanne de réglage, jusqu'à la puissance MIN, point B.
- 129s : L'étincelle s'éteint.
- 150s : Le cycle de démarrage du boîtier de contrôle s'achève.

FONCTIONNEMENT DE REGIME (A)

Brûleur sans régulateur de puissance RWF40

Une fois le cycle de mise en marche terminé, la commande du servomoteur passe à la télécommande TR qui contrôle la pression ou la température dans la chaudière, point C.

(Le boîtier de contrôle LFL continue cependant à contrôler la présence de la flamme et la bonne position des pressostats air et gaz maximum).

- Si la température ou la pression sont basses et que par conséquent la télécommande TR est fermée, le brûleur augmente progressivement la puissance jusqu'à la valeur MAX, (segment C-D).
- Si la température ou la pression augmentent ensuite jusqu'à l'ouverture de TR, le brûleur réduit progressivement la puissance jusqu'à la valeur MIN, (segment E-F). Et ainsi de suite.
- L'arrêt du brûleur a lieu lorsque la demande de chaleur est inférieure à celle qui est fournie par le brûleur à la puissance MIN (segment G-H).

La télécommande TL s'ouvre, le servomoteur retourne à l'angle 0° limité par le contact de la came 1)(E)p.28. Le volet se ferme complètement pour réduire au minimum les dispersions de chaleur.

A chaque changement de puissance, le servomoteur modifie automatiquement le débit du gaz (vanne papillon) et le débit de l'air (volet du ventilateur).

Brûleur avec le régulateur de puissance RWF40

Voir le manuel fourni avec le régulateur.

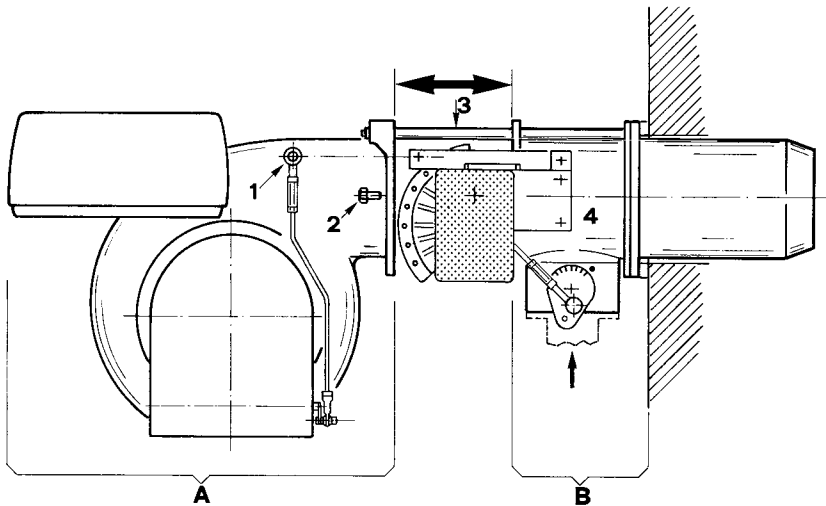
ABSENCE D'ALLUMAGE (B)

Si le brûleur ne s'allume pas, on a le blocage dans un délai de 3 s à partir de l'ouverture de la vanne gaz et de 129 s après la fermeture de TL.

EXTINCTION BRULEUR EN FONCTIONNEMENT

Si la flamme s'éteint accidentellement en cours de fonctionnement, le brûleur se bloque en 1 seconde

APERTURA BRUCIATORE
 BRENNERÖFNUNG
 OPENING THE BURNER
 OUVERTURE BRULEUR



(A)

D117

CONTROLLI FINALI (con bruciatore funzionante)

- Scollegare un filo del pressostato gas di minima:
 - Aprire il telecomando TL:
 - Aprire il telecomando TS:
- il bruciatore deve fermarsi
- Scollegare il filo comune P del pressostato gas di massima:
 - Scollegare il filo comune P del pressostato aria:
 - Scollegare il filo della sonda di ionizzazione:
- il bruciatore deve fermarsi in blocco
- Controllare che i bloccaggi meccanici dei dispositivi di regolazione siano ben serrati.

MANUTENZIONE

Combustione

Effettuare l'analisi dei gas di scarico della combustione. Gli scostamenti significativi rispetto al precedente controllo indicheranno i punti dove più attenta dovrà essere l'operazione di manutenzione.

Fughe di gas

Controllare che non vi siano fughe di gas sul condotto contatore-bruciatore.

Filtro del gas

Sostituire il filtro del gas quando è sporco.

Testa di combustione

Aprire il bruciatore e verificare che tutte le parti della testa di combustione siano integre, non deformate dall'alta temperatura, prive di impurità provenienti dall'ambiente e correttamente posizionate. In caso di dubbio, smontare il gomito 1)(B)p.18.

Servomotore

Svincolare la camma 2)(C)p.34, premendo la leva 9) e controllare manualmente che la sua rotazione, avanti ed indietro, sia scorrevole. Vincolare nuovamente la camma 2).

Bruciatore

Controllare che non vi siano usure anomale o viti allentate nei cinematismi che comandano la serranda aria e la farfalla del gas. Così pure bloccate devono essere le viti che fissano i cavi nella morsettiera del bruciatore.

Pulire esternamente il bruciatore, particolarmente gli snodi e la camma 15)(A)p. 10.

Combustione

Regolare il bruciatore se i valori della combustione trovati all'inizio dell'intervento non soddisfano le Norme vigenti o, comunque, non corrispondono ad una buona combustione.

Scrivere in una apposita scheda i nuovi valori della combustione, saranno utili per i successivi controlli.

PER APRIRE IL BRUCIATORE (A):

- Togliere tensione.
- **Sganciare lo snodo 1) dell'asta che comanda la serranda aria.**
- Togliere le viti 2) che fissano il ventilatore al manicotto.
- Aprire il bruciatore arretrando sulle due guide 3) il gruppo A. Il gruppo B rimane fissato alla caldaia.

ATTENZIONE

All'atto della chiusura del bruciatore sulle due guide, è opportuno tirare delicatamente verso l'esterno il cavo d'alta tensione ed il cavetto della sonda di rivelazione fiamma, fino a metterli in leggera tensione.

ENDKONTROLLEN (bei Brenner in Betrieb)

- Einen Draht des Gas-Mindestdruckwächters abtrennen:
 - Fernsteuerung TL öffnen:
 - Fernsteuerung TS öffnen:
- der Brenner muß anhalten
- Gemeinsamen Draht P des Gas-Höchstdruckwächters abtrennen:
 - Gemeinsamen Draht P des Luft-Druckwächters abtrennen:
 - Draht der Ionisationssonde abtrennen:
- der Brenner muß in Störabschaltung anhalten
- Überprüfen, ob die mechanischen Sperrungen der Einstellvorrichtungen richtig klemmen.

WARTUNG

Verbrennung

Die Abgase der Verbrennung analysieren. Bemerkenswerte Abweichungen im Vergleich zur vorherigen Überprüfung zeigen die Stelle an, wo die Wartung aufmerksamer ausgeführt werden soll.

Gasdichtigkeiten

Die Zähler-Brenner-Leitung auf Gasdichtigkeiten kontrollieren.

Gasfilter

Verschmutzten Gasfilter austauschen.

Flammkopf

Den Brenner öffnen und überprüfen, ob alle Flammkopfteile unversehrt, nicht durch hohe Temperatur verformt, ohne Schmutzteile aus der Umgebung und richtig positioniert sind. Im Zweifelsfall den Schlitten 1)(B)S.18 ausbauen.

Stellantrieb

Den Nocken 2)(C)S.34 durch Drücken auf den Hebel 9) freimachen und mit Hand überprüfen, ob die Vorwärts- und Rückwärtsdrehung gleitend erfolgt. Den Nocken 2) wieder befestigen.

Brenner

Es ist zu überprüfen, ob ungewöhnlicher Verschleiß oder die Lockerung der Schrauben in den Antriebs-elementen der Luftklappe und Gasdrossel vorliegen. Die Schrauben zur Befestigung der Kabel an das Klemmbrett des Brenners müssen ebenfalls festgezogen sein. Den Brenner, und besonders die Gelenke und den Nocken 15)(A)S.10, von außen reinigen.

Verbrennung

Falls die anfänglich festgestellten Verbrennungswerte nicht mit den geltenden Vorschriften übereinstimmen, oder jedenfalls nicht einer korrekten Verbrennung entsprechen, muß der Brenner neu eingestellt werden. Tragen Sie auf einem geeigneten Formular die neuen Verbrennungswerte ein, die für spätere Kontrollen nützlich sind.

ÖFFNUNG DES BRENNERS (A):

- Spannung unterbrechen.
- **Gelenk 1) des Luftklappen-Steuerestänges aushängen.**
- Befestigungsschrauben 2) des Gebläses an der Muffe entfernen.
- Brenner öffnen, indem man das Aggregat A auf den beiden Gleitschienen 3) zurückschiebt. Das Aggregat B bleibt am Kessel befestigt.

WICHTIGER HINWEIS

Beim Schließen des Brenners auf den zwei Gleitschienen ist es ratsam, das Hochspannungskabel und das Kabel des Flammenfühlers vorsichtig nach außen zu ziehen, bis sie leicht gespannt sind.

FINAL CHECKS (with burner running)

- Disconnect one of the wires on the minimum gas pressure switch:
 - Open remote control device TL:
 - Open remote control device TS:
- the burner must stop
- Disconnect the common wire P from the maximum gas pressure switch:
 - Disconnect the common wire P from the air pressure switch:
 - Disconnect the ionisation probe lead:
- the burner must lock out
- Make sure that the mechanical locking systems on the various adjustment devices are fully tightened.

MAINTENANCE

Combustion

The optimum calibration of the burner requires an analysis of the flue gases. Significant differences with respect to the previous measurements indicate the points where more care should be exercised during maintenance.

Gas leaks

Make sure that there are no gas leaks on the pipework between the gas meter and the burner.

Gas filter

Change the gas filter when it is dirty.

Combustion head

Open the burner and make sure that all components of the combustion head are in good condition, not deformed by the high temperatures, free of impurities from the surroundings and correctly positioned. If in doubt, disassemble the elbow fitting 1)(B)p.18.

Servomotor

Release cam 2)(C)p.34 by pressing on lever 9) and check by hand that forwards-backwards rotation is smooth. Block cam 2) again.

Burner

Check for excess wear or loose screws in the mechanisms controlling the air gate valve and the gas butterfly valve. Also make sure that the screws securing the electrical leads in the burner connections are fully tightened. Clean the outside of the burner, taking special care with the transmission joints and cam 15)(A)p.10.

Combustion

Adjust the burner if the combustion values found at the beginning of the operation do not comply with the regulations in force, or at any rate, do not correspond to good combustion. Use the appropriate card to record the new combustion values; they will be useful for subsequent controls.

TO OPEN THE BURNER (A):

- Switch off the electrical power.
- **Release the air gate valve drive rod ball joint 1).**
- Remove the screws 2) which secure the fan to the sleeve.
- Open the burner by moving unit A backwards on the two slide bars 3). Unit B remains secured to the boiler.

IMPORTANT

When fitting the burner on the two slide bars, it is advisable to gently draw out the high tension cable and flame detection probe cable and slightly stretch them.

CONTROLES FINAUX (brûleur en fonctionnement)

- Débrancher un fil du pressostat de seuil minimum gaz:
 - Ouvrir la télécommande TL:
 - Ouvrir la télécommande TS:
- le brûleur doit s'arrêter
- Débrancher le fil commun P du pressostat gaz max:
 - Débrancher le fil commun P du pressostat de l'air:
 - Débrancher le fil de la sonde d'ionisation:
- le brûleur doit se bloquer
- Contrôler que les blocages mécaniques des dispositifs de réglage soient bien serrés.

ENTRETIEN

Combustion

Pour obtenir un réglage optimal du brûleur, il faut effectuer l'analyse des gaz d'échappement de la combustion à la sortie de la chaudière. Les différences significatives par rapport au contrôle précédent indiqueront les points où l'opération d'entretien devra être plus approfondie.

Fuites de gaz

Contrôler l'absence de fuites de gaz sur le conduit compteur-brûleur.

Filtre du gaz

Remplacer le filtre du gaz lorsqu'il est encrassé.

Tête de combustion

Ouvrir le brûleur et contrôler que toutes les parties de la tête de combustion soient intactes, ne soient pas déformées par les températures élevées, qu'elles soient exemptes d'impuretés provenant du milieu ambiant et positionnées correctement. En cas de doute, démonter le coude 1)(B)p.18.

Servomoteur

Désaccoupler la came 2)(C)p.34 en appuyant sur le levier 9) et contrôler manuellement qu'elle tourne sans difficultés en avant et en arrière. Raccrocher la came 2).

Brûleur

Vérifier qu'il n'y ait pas d'usure anormale ou de vis desserrée dans les mécanismes qui commandent le volet d'air et la vanne papillon du gaz. De même, les vis de fixation des câbles au bornier du brûleur doivent être correctement serrées.

Nettoyer extérieurement le brûleur, en particulier les rotules et la came 15)(A)p.10.

Combustion

Régler le brûleur si les valeurs de la combustion trouvées au début de l'intervention ne satisfont pas les normes en vigueur ou ne correspondent pas à une bonne combustion. Reporter sur une fiche spéciale les nouvelles valeurs de la combustion; elles seront utiles pour les contrôles successifs.

POUR OUVRIR LE BRULEUR (A):

- Couper la tension.
- **Décrocher la rotule 1) de la tige qui commande le volet d'air.**
- Enlever les vis 2) qui fixent le ventilateur au manchon.
- Ouvrir le brûleur en reculant sur les deux guides 3) le groupe A. Le groupe B reste fixé à la chaudière.

ATTENTION

Au moment de la fermeture du brûleur sur les deux guides il faut tirer délicatement vers l'extérieur le câble de haute tension et le petit câble de la sonde de détection flamme, jusqu'à ce qu'ils soient légèrement tendus.

SIMBOLO (1)	INCONVENIENTE	CAUSA PROBABILE	RIMEDIO CONSIGLIATO
◀	Il bruciatore non si avvia	1 - Manca l'energia elettrica 2 - Un telecomando di limite o di sicurezza aperto 3 - Blocco apparecchiatura 4 - Fusibile apparecchiatura interrotto 5 - Collegamenti elettrici errati 6 - Apparecchiatura elettrica difettosa 7 - Manca il gas 8 - Pressione gas in rete insufficiente 9 - Pressostato gas di min. non chiude 10 - Pressostato aria in posizione di funzionamento 11 - Non interviene il contatto 1	Chiudere interruttori - Controllare collegamenti Regolarlo o sostituirlo Sbloccare apparecchiatura Sostituirlo (2) Controllarli Sostituirla Aprire valvole manuali tra contatore e rampa Sentire AZIENDA DEL GAS Regolarlo o sostituirlo Regolarlo o sostituirlo Regolare camma 1 o sostituire servomotore del servomotore morsetti 11 - 8 apparecchiatura
	Il bruciatore non si avvia ed appare il blocco	12 - Simulazione di fiamma 13 - Condensatore difettoso (GAS 3 - 4 P/M) 14 - Teleruttore comando motore difettoso (GAS 5 - 6 - 7 P/M) 15 - Motore elettrico difettoso 16 - Blocco motore (GAS 5 - 6 - 7 P/M)	Sostituire l'apparecchiatura Sostituirlo Sostituirlo Sostituirlo Sbloccare relè termico al ritorno delle tre fasi
▲	Il bruciatore si avvia ma si arresta alla massima apertura serranda	17 - Non interviene il contatto 2 del	Regolare camma 2 o sostituire servomotore servomotore, morsetti 9 - 8 apparecchiatura
P	Il bruciatore si avvia e poi si arresta in blocco	Pressostato aria non commuta per pressione aria insufficiente: 18 - Pressostato aria mal regolato 19 - Tubetto presa pressione del pressostato ostruito 20 - Testa mal regolata 21 - Ventola sporca 22 - Alta depressione nel focolare	Regolarlo o sostituirlo Pulirlo Regolarla Pulirla Chiedere a nostro Ufficio Tecnico.
■	Il bruciatore si avvia e poi si arresta in blocco	23 - Avaria al circuito rivelazione fiamma	Sostituire apparecchiatura.
▼	Il bruciatore permane in preventilazione	24 - Non interviene il contatto 3 e 1	Regolare camma 3 o sostituire servomotore servomotore, morsetti 10 - 8 apparecchiatura
1	Superata la preventilazione ed il tempo di sicurezza il bruciatore va in blocco senza apparizione fiamma	25 - L'elettrovalvola VR fa passare poco gas 26 - L'elettrovalvola VR o VS non si apre 27 - Pressione gas troppo bassa 28 - Elettrodo d'accensione mal regolato 29 - Elettrodo a massa per isolante rotto 30 - Cavo alta tensione difettoso o a massa 31 - Cavo alta tensione deformato da alta temperatura 32 - Trasformatore d'accensione difettoso 33 - Collegamenti elettrici valvole o trasformatore 34 - Apparecchiatura elettrica difettosa 35 - Una valvola a monte della rampa gas, chiusa 36 - Aria nei condotti	Aumentarla Sostituire bobina o pannello raddrizzatore Aumentarla al regolatore Regolarlo, vedi fig. (C)p. 16 Sostituirlo Sostituirlo Sostituirlo e proteggerlo Sostituirlo Rifarli Sostituirla Apirla Sfatarla
	Va in blocco con apparizione di fiamma	37 - L'elettrovalvola VR fa passare poco gas 38 - Sonda di ionizzazione mal regolata 39 - Collegamento elettrico sonda irregolare 40 - Ionizzazione insufficiente (inferiore a 6 µA) 41 - Sonda a massa 42 - Intervento pressostato gas di max. 43 - Apparecchiatura elettrica difettosa	Aumentarlo Regolarla, vedi fig. (C)p.16 Rifarlo Controllare posizione sonda Allontanarla o sostituire cavo Regolarlo o sostituirlo Sostituirla
	Il bruciatore continua a ripetere il ciclo di avviamento senza blocco	44 - La pressione del gas in rete è vicina al valore sul regolato il pressostato gas di min. Il calo di pressione repentino che segue l'apertura della valvola provoca l'apertura temporanea del pressostato stesso, subito la valvola chiude e si ferma il bruciatore. La pressione torna ad aumentare, il pressostato richiude e fa ripetere il ciclo di avviamento. E così via	Ridurre la pressione d'intervento del pressostato gas di min. Sostituire la cartuccia del filtro gas
	Blocco senza indicazione di simbolo	45 - Simulazione di fiamma	Sostituire apparecchiatura
	In funzionamento il bruciatore si ferma in blocco	46 - Sonda o cavo di ionizzazione a massa 47 - Guasto al pressostato aria 48 - Intervento del pressostato gas di max.	Sostituire pezzi deteriorati Sostituirlo Regolarlo o sostituirlo
◀	Blocco all'arresto del bruciatore	49 - Permanenza di fiamma nella testa di combustione	Eliminare permanenza di fiamma o sostituire apparecchiatura
	Accensione con pulsazioni	50 - Testa mal regolata 51 - Elettrodo d'accensione mal regolato 52 - Serranda ventilatore mal regolata, troppa aria 53 - Potenza all'accensione troppo elevata	Regolarla vedi p.18 Regolarlo, vedi fig. (C)p.16 Regolarla Ridurla

ZEICHEN (1)	STÖRUNGEN	MÖGLICHE URSACHEN	EMPFOHLENE ABHILFEN
◀	Brenner läuft nicht an	1 - Kein Strom 2 - Eine Grenz- oder Sicherheitsregelung offen 3 - Geräteblock 4 - Gerätesicherung unterbrochen 5 - Mangelhafte Elektroverbindungen 6 - Defektes Steuergerät 7 - Kein gas 8 - Netz-Gasdruck nicht ausreichend 9 - Gas-Mindestdruckwächter schießt nicht 10 - Luftdruckwächter in Betriebsstellung 11 - Kein Ansprechen von Schaltstück 1	Schalter einschalten- Sicherungen kontrollieren Einstellen oder Auswechseln Gerät Einriegeln Auswechseln (2) Kontrollieren Auswechseln Die handbetätigten Ventile zwischen Zähler und Armaturen öffnen Beim Gaswerk nachfragen Einstellen oder ersetzen Einstellen oder ersetzen Nochen 1 einstellen oder Stellantrieb ersetzen des Stellantriebs Klemmen 11-8 des Gerätes
	Der Brenner fährt nicht an und es erfolgt eine Störabschaltung	12 - Flammensimulation 13 - Defekter Kondensator (GAS 3 - 4 P/M) 14 - Defekte Motor-Fersteuerung (GAS 5 - 6 - 7 P/M) 15 - Defekter Elektro-Motor 16 - Motorblock (GAS 5 - 6 - 7 P/M)	Gerät auswechseln Auswechseln Auswechseln Auswechseln Überstromauslöser beim Rückgang Entriegeln der drei Phasen
▲	Der Brenner fährt an, und schaltet aus, wenn die Klappe ganz geöffnet ist	17 - Kein Ansprechen von Schaltstück 2	Nocken 2 einstellen oder Stellantrieb ersetzen des Stellantriebs Klemmen 9-8 des Gerätes
P	Der Brenner fährt an und es erfolgt eine Störabschaltung	Luftdruckwächter schaltet nicht um, weil Luftdruck nicht ausreichend: 18 - Luftdruckwächter schlecht eingestellt 19 - Druckanschlußrohr des Druckwächter verstopft 20 - Flammkopf schlecht eingestellt 21 - Flügelrad schmutzig 22 - Hoher Unterdruck im Feuerraum	Einstellen oder austauschen Reinigen Einstellen Reinigen Reinigen Sich an unser technisches Büro wenden
■	Der Brenner fährt an es erfolgt dann aber eine Störabschaltung	23 - Störung Flammenüberwachung	Gerät ersetzen
▼	Die Vorbelüftungsphase hält an	24 - Kein Ansprechen von Schaltstück 3	Nochen 3 einstellen oder Stellantrieb ersetzen des Stellantriebs Klemmen 10-8 des Gerätes
1	Störabschaltung des Brenners nach der Vorbelüftung, und der Sicherheitszeit ohne Flammenbildung	25 - Ungenügender Gasdruck durch das Magnetventil VR 26 - Magnetventil VR bzw. VS öffnet nicht 27 - Gasdruck zu gering 28 - Zündelektrode schlecht eingestellt 29 - Erdungselektrode für Isolator kaputt 30 - Hochspannungskabel defekt oder geerdet 31 - Hochspannungskabel durch hohe Temperatur verformt 32 - Defekter Zündtrafo 33 - Elektroanschlüsse zu Ventilen oder Zündtrafo nicht korrekt ausgeführt 34 - Defektes Steuergerät 35 - Ein Ventil vor den Gasarmaturen geschlossen 36 - Luft in den Leitungen	Steigern Spule oder Gleichrichterplatte auswechseln Am Regler erhöhen Einstellen, s. Abb.(C)S 16 Auswechseln Auswechseln Auswechseln und schützen Auswechseln Auswechseln Neu ausführen Auswechseln Öffnen Entlüften
	Störabschaltung des Brenners sofort nach Bildung der Flamme	37 - Ungenügender Gasdruck durch das Magnetventil VR 38 - Ionisationsfühler schlecht eingestellt 39 - Elektroanschluß des Fühlers nicht in Ordnung 40 - Ungenügende Ionisation (unter 6 µA) 41 - Fühler geerdet 42 - Eingriff des Gas-Höchstdruckwächters 43 - Defektes Steuergerät	Steigern Einstellen, s. Abb. (C)S. 16 Neu ausführen Fühlerposition überprüfen Beseitigen oder Kabel auswechseln Einstellen oder auswechseln Auswechseln
	Der Brenner wiederholt pausenlos die Anfahrphase, ohne daß eine Störabschaltung eintritt	44 - Der Netz-Gasdruck stimmt beinahe mit dem Einstellwert des Gas-Minimaldruckwächters überein. Der plötzliche Druckabfall nach Ventillöffnung verursacht eine zeitlich beschränkte Öffnung des Druckwächters, das Ventil schließt sofort und der Brenner schaltet sich aus. Der Druck steigt an, der Druckwächter schließt und setzt eine neue Anfahrphase in Gang. Diese Vorgänge wiederholen sich.	Den Druckwert des Gas-Minimaldruckwächters herabsetzen. Gasfilter auswechseln
	Störabschaltung ohne Symbolanzeige	45 - Flammensimulation	Gerät ersetzen
	Die Störabschaltung erfolgt während des Brennerbetriebs	46 - Fühler oder Ionisationskabel geerdet 47 - Störung am Luft-Druckwächter 48 - Eingriff des Gas-Höchstdruckwächters	Defekte Teile auswechseln Auswechseln Einstellen oder auswechseln
◀	Störabschaltung bei Brennerstillstand	49 - Nicht erloschene Flamme im Flammkopf oder Flammensimulation	Flamme beseitigen oder Gerät ersetzen
	Zündung mit Verpuffungen	50 - Kopf schlecht eingestellt 51 - Zündelektrode schlecht eingestellt 52 - Luftklappe falsch eingestellt, zuviel Luft 53 - Zu hohe Zündleistung	Einstellen s. Abb. (C)S. 18 Einstellen s. Abb. (C)S. 16 Einstellen Verringern

(1) Das Steuergerät 12(A)p.10 verfügt über eine Scheibe die während des Anfahrprogramms läuft und durch das Entriegelungsschauglas sichtbar ist. Wenn der Brenner nicht anfährt oder eine Störabschaltung erfolgt, zeigt das Symbol am Schauglas die Ursache der Störung an.

(2) Die Sicherung befindet sich im hinteren Teil des Gerätes 12(A)p.10. Ersatzsicherung unterhalb der Lasche.

SYMBOL (1)	FAULT	PROBABLE CAUSE	SUGGESTED REMEDY
◀	The burner does not start	1 - No electrical power supply 2 - A limiter or safety control device is open 3 - Control box lock-out 4 - Control box fuse blown 5 - Erroneous electrical connections 6 - Defective control box 7 - No gas supply 8 - Mains gas pressure insufficient 9 - Minimum gas pressure switch fails to close 10 - Air pressure switch in operating position 11 - Contact 1 of servomotor does not operate	Close all switches - Check connections Adjust or replace Reset control box Replace (2) Check connection Replace Open the manual valves between meter and train Contact your GAS COMPANY Adjust or replace Adjust or replace Adjust cam 1 or replace servomotor control box terminals 11-8
	The burner does not start and a function lock out occurs	12 - Flame simulation 13 - Defective capacitor (GAS 3 - 4 P/M) 14 - Defective motor remote control switch (GAS 5 - 6 - 7 P/M) 15 - Defective electrical motor 16 - Motor protection tripped (GAS 5 - 6 - 7 P/M)	Replace control box Replace Replace Replace Reset thermal cut-out when third phase is re-connected
▲	The burner starts but stops at maximum gate valve setting	17 - Contact 2 servomotor does not operate	Adjust cam 2 or replace servomotor control box terminals 9-8
P	The burner starts and then locks out	Air pressure switch inoperative due to insufficient air pressure: 18 - Air pressure switch adjusted badly 19 - Pressure switch pressure point pipe blocked 20 - Head wrongly adjusted 21 - Dirty fan 22 - High negative draft in chamber	Adjust or replace Clean Adjust Clean Ask our technical office
■	The burner starts and then locks out	23 - Fault in flame detection circuit	Replace control box
▼	The burner stays in the pre-purge stage	24 - Contact 3 servomotor does not operate	Adjust cam 3 or replace servomotor control box terminals 10-8
1	After pre-purge and safety time, the burner goes to lock-out and the flame does not appear	25 - The solenoid VR allows little gas through 26 - Solenoid valves VR or VS fail to open 27 - Gas pressure too low 28 - Ignition electrode wrongly adjusted 29 - Electrode grounded due to broken insulation 30 - High voltage cable defective 31 - High voltage cable deformed by high temperature 32 - Ignition transformer defective 33 - Erroneous valve or transformer electrical connections 34 - Control box defective 35 - A cock down-line of the gas train is closed 36 - Air in pipework	Increase Renew the coil or rectifier panel Increase pressure at governor Adjust, see fig. (C)p. 16 Replace Replace Replace and protect Replace Repeat connection Replace Open Bleed air
	The burner goes to lock-out right after flame appearance	37 - The solenoid VR allows little gas through 38 - Ionisation probe wrongly adjusted 39 - Faulty electrical connection for probe 40 - Insufficient ionisation (less than 6 µA) 41 - Probe grounded 42 - Max. gas pressure switch operates 43 - Defective control box	Increase Adjust, see fig. (C)p.16 Repeat connection Check probe position Withdraw or replace cable Adjust or replace Replace
	The burner repeats the starting cycle without lock out	44 - Mains gas pressure is near the value to which the min. gas pressure switch gas is adjusted. The repeated drop in pressure which follows valve opening causes temporary opening of the pressure switch itself, the valve immediately closes and the burner comes to a halt. Pressure increases again, the pressure switch closes again and the firing cycle is repeated. The sequence repeats endlessly.	Reduce operating pressure of minimum gas pressure switch. Replace gas filter.
	Lock out without symbol indication	45 - Flame simulation	Replace control box
	During operation, the burner stops in lock out	46 - Probe or ionisation cable grounded 47 - Fault on air pressure switch 48 - Max. gas pressure switch operates	Replace worn parts Replace Adjust or replace
◀	Lock out when burner stops	49 - Flame remains in combustion head or flame simulation	Eliminate persistence of flame or replace control box
	Ignition with pulsation	50 - Poorly adjusted head 51 - Ignition electrode wrongly adjusted 52 - Poorly adjusted fan air gate: too much air 53 - Output during ignition phase is too high	Adjust, see p.18 Adjust, see fig. (C)p.16 Adjust Reduce

(1) The control box 12)(A)p.10 is fitted with a disc rotates during the firing programme, which can be seen through the transparent lock-out reset button. When the burner does not fire or comes to a halt following a fault, the symbol which appears behind the reset button indicates the type of problem.

(2) The fuse is located in the rear part of the control box 12)(A)p.10. A pull-out fuse is also available as a spare part which can be fitted after breaking the tag on the panel which holds in place.

SYMBOLE (1)	INCONVENIENT	CAUSE PROBABLE	REMEDE CONSEILLE
◀	Le brûleur ne démarre pas	1 - Absence de courant électrique 2 - Une télécommande de limite ou de sécurité est ouverte 3 - Blocage coffret de sécurité 4 - Fusible coffret interrompu 5 - Branchements électriques mal faits 6 - Coffret de sécurité défectueux 7 - Le gaz manque 8 - Pression gaz réseau insuffisante 9 - Pressostat gaz seuil minimum ne ferme pas 10 - Pressostat air en position de fonctionnement 11 - Le contact 1 du servomoteur	Fermer interrupteurs - Contrôler fusibles La régler ou la changer Débloquer le coffret Le remplacer (2) Les contrôler Le remplacer Ouvrir les vannes manuelles entre compteur et rampe Contacter la SOCIETE DU GAZ Le régler ou le remplacer Le régler ou le remplacer Régler came 1 ou remplacer le servomoteur
	Le brûleur ne démarre pas et il y a blocage	12 - Simulation de flamme 13 - Condensateur défectueux (GAS 3 - 4 P/M) 14 - Télérupteur commande moteur défectueux (GAS 5 - 6 - 7 P/M). 15 - Moteur électrique défectueux 16 - Blocage moteur (GAS 5 - 6 - 7 P/M)	Remplacer le coffret de sécurité Le remplacer Le remplacer Le remplacer Débloquer le relais thermique au retour des trois phases
▲	Le brûleur démarre mais il s'arrête à l'ouverture maximum du volet	17 - Le contact 2 du servomoteur	Régler came 2 ou remplacer le servomoteur
P	Le brûleur démarre et se bloque	Pressostat air ne commute pas parce que pression air insuffisante: 18 - Pressostat air mal réglé 19 - Tube prise pression du pressostat obstrué 20 - Tête mal réglée 21 - Turbine sale 22 - Forte dépression dans le foyer	Le régler ou le remplacer Le nettoyer La régler La nettoyer Demander à notre bureau technique
■	Le brûleur démarre et se bloque	23 - Panne du circuit révélation flamme	Remplacer le coffret de sécurité
▼	Le brûleur reste en prévention	24 - Le contact 3 du servomoteur	Régler came 3 ou remplacer le servomoteur
1	Après la prévention et le temps de sécurité, le brûleur se bloque sans apparition de flamme	25 - Electrovanne VR fait passer peu de gaz 26 - L'électrovanne VR ou VS ne s'ouvre pas 27 - Pression gaz trop faible 28 - Electrode d'allumage mal réglée 29 - Electrode à la masse suite à rupture de l'isolant 30 - Câble haute tension défectueux ou à la masse 31 - Câble haute tension déformé par haute température 32 - Transformateur d'allumage défectueux 33 - Branchements électriques vannes ou transformateur mal faits 34 - Coffret de sécurité défectueux 35 - Une vanne en amont de la rampe de gaz est fermée 36 - Air dans les conduites	Augmenter Remplacer bobine ou panneau redresseur L'augmenter au régulateur La régler, voir fig. (C)p. 16 La remplacer Le remplacer Le remplacer et le protéger Le remplacer Les contrôler Le remplacer Ouvrir Purger
	Le brûleur se bloque tout de suite après l'apparition de la flamme	37 - Electrovanne VR fait passer peu de gaz 38 - Sonde d'ionisation mal réglée 39 - Branchement électrique sonde défectueux 40 - Ionisation insuffisante (inférieure 6 µA) 41 - Sonde à la masse 42 - Intervention pressostat gaz maximum 43 - Coffret de sécurité défectueux	Augmenter La régler, voir fig. (C)p.16 Effectuer à nouveau le branchement Contrôler la position de la sonde L'éloigner ou remplacer le câble Le régler ou le remplacer Le remplacer
	Le brûleur continue à répéter le cycle de démarrage sans blocage	44 - La pression du gaz de réseau est proche de la valeur à laquelle le pressostat gaz seuil minimum est réglé. La chute de pression répétée qui suit l'ouverture de la vanne provoque l'ouverture temporaire du pressostat, le vanne se ferme aussitôt et le brûleur s'arrête. La pression augmente à nouveau, le pressostat se ferme et fait répéter le cycle de démarrage. Et ainsi de suite.	Réduire la pression d'intervention du pressostat gaz min. Remplacer cartouche filtre gaz.
	Blocage sans indication de symbole	45 - Simulation de flamme	Remplacer le coffret de sécurité
	Au cours du fonctionnement le brûleur se bloque	46 - Sonde ou câble d'ionisation à la masse 47 - Défectueux pressostat d'air 48 - Intervention pressostat gaz maximum	Remplacer pièces endommagées Remplacer Le régler ou le remplacer
◀	Blocage à l'arrêt du brûleur	49 - Permanence de flamme dans la tête de combustion	Eliminer la permanence de flamme ou remplacer le coffret de sécurité
	Allumage par saccades	50 - Tête mal réglée 51 - Electrode d'allumage mal réglée 52 - Volet ventilateur mal réglé, trop d'air 53 - Puissance à l'allumage trop élevée	La régler, voir p.18 La régler, voir fig. (C)p.16 Le régler La réduire

(1) Le boîtier de contrôle 12)(A)p.10 possède un disque qui tourne pendant le programme de démarrage, visible par le petit voyant de déblocage. Si le brûleur ne démarre pas, ou s'il s'arrête à cause d'une panne, le symbole qui apparaît sous le petit voyant indique le genre d'interruption.

(2) Le fusible se trouve dans la partie arrière du boîtier 12)(A)p.10. Un fusible de rechange est également disponible. Il peut être extrait après avoir cassé la languette du panneau qui le tient en place.

RIELLO

RIELLO S.p.A.
I-37045 Legnago (VR)
Tel.: +39.0442.630111
[http:// www.riello.it](http://www.riello.it)
[http:// www.rielloburners.com](http://www.rielloburners.com)