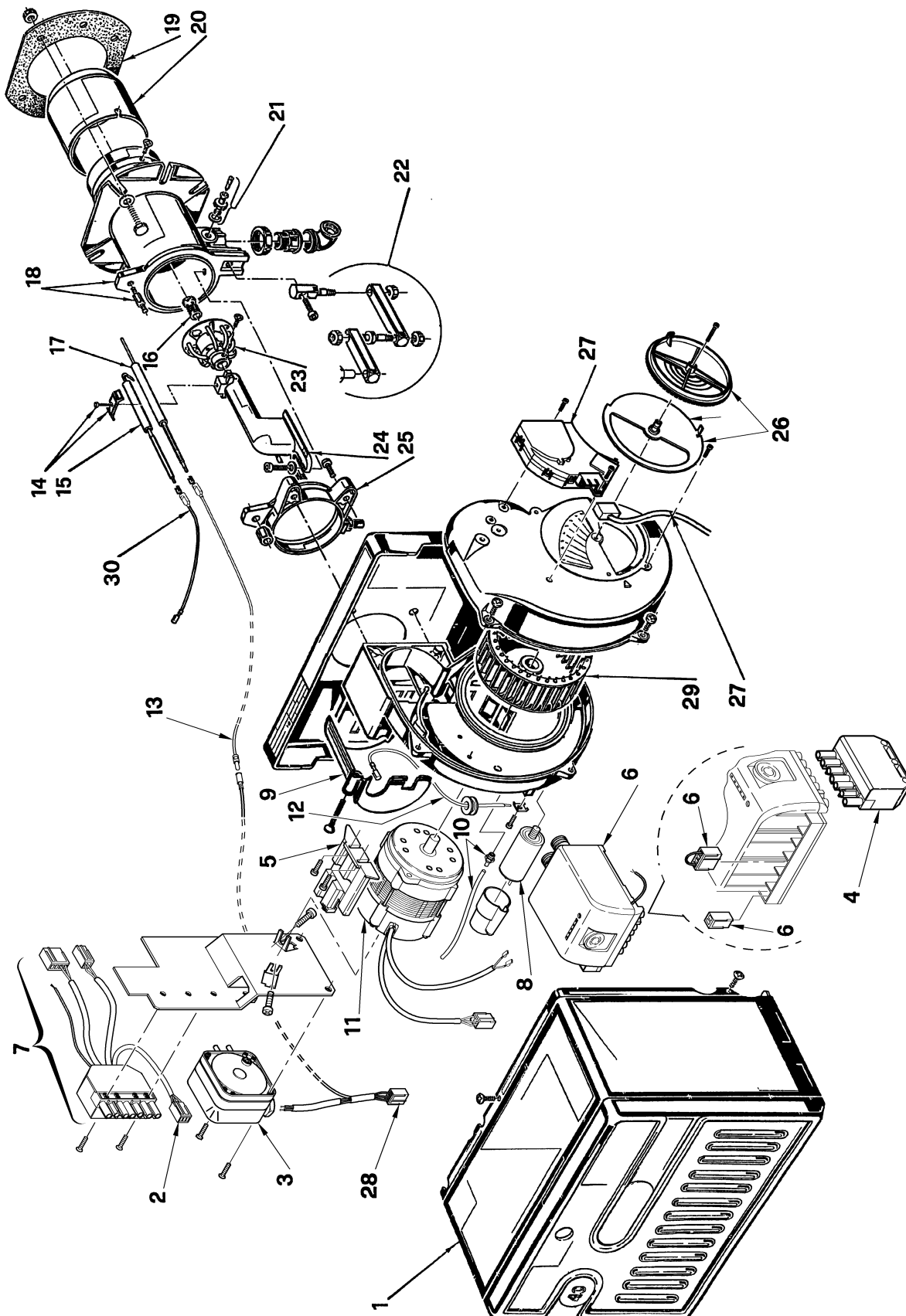


Bruciatore di gas ad aria soffiata • Forced draught gas burner • Brûleur gaz à air soufflé
Gas-Gebälsebrenner • Quemadores de gas de aire soplado

RIELLO 40 GS5

COD. 3755219

TIPO/TYP/TYP 552T1



N.	COD.	DESCRIZIONE	DESCRIPTION	DESCRIPTION	BESCHREIBUNG	DENOMINACIÓN	*
1	3020237	COFANO	COVER	CAPOT	BRENNERHAUBE	ENVOLVENTE	
2	3020246	CONDENSATORE 0,33 µF	CAPACITOR 0.33 µF	CONDENSATEUR 0,33 µF	KONDENSATOR 0,33 µF	CONDENSADOR 0,33 µF	B
3	3007423	PRESSOSTATO ARIA	AIR PRESSURE SWITCH	PRESSOSTAT AIR	LUFTDRUCKWÄCHTER	PRESÓSTATO AIRE	B
4	3006937	SPINA A 7 POLI	7 PIN PLUG	FICHE 7 POLES	7 - POLIGER STECKER	CONECTOR MACHO DE 7 CONTAC.	
5	3008919	SUPPORTO	SUPPORT	SUPPORT	HALTERUNG	SOPORTE	
6	3020230	APPARECCHIATURA MG557-3	CONTROL BOX MG557-3	BOITE DE CONTROLE MG557-3	STEUERGERÄT MG557-3	CAJA DE CONTROL MG557-3	B
7	3002960	GRUPPO COLLEGAMENTI	ASSEMBLY CONNECTION	GROUPE DE CONNEXION	VERBINDUNGSSYSTEM	ENCHUFE CONECTORES	
8	3002314	CONDENSATORE 2 µF	CAPACITOR 2 µF	CONDENSATEUR 2 µF	KONDENSATOR 2 µF	CONDENSADOR 2 µF	B
9	3007267	COPERCHIO	COVER	COUVERCLE	DENKEL	TAPA	
10	3006605	RACCORDO E TUBETTO	CONNECTOR AND TUBE	MAMELON ET TUYAU	NIPPEL UND RÖHRCHEN	RACORD Y TUBO	
11	3008865	MOTORE	MOTOR	MOTEUR	MOTOR	MOTOR	C
12	3007321	COLLEGAMENTO	LEAD	CABLE DE CONNEXION	VERBINDUNG	CABLE CONEXIÓN	C
13	3008453	COLLEGAMENTO SONDA	PROBE LEAD	CABLE DE CONNEXION SONDE	IONISATIONSKABEL	CABLE CONEXIÓN SONDA	
14	3007265	CAVALLOTTO	U BOLT	CAVALIER	BÜGELBOLZEN	SOPORTE FIJACIÓN	
15	3002584	ELETTRODO	ELECTRODE	ELECTRODE	ZÜNDELEKTRODE	ELECTRODO	A
16	3006900	DIFFUSORE	GAS NOZZLE	DIFFUSEUR	GAS VERTEILER	DIFUSOR	
17	3006707	SONDA	PROBE	SONDE	IONISATIONSELEKTRODE	SONDA	A
18	3006690	MANICOTTO	MANIFOLD	MANCHON	FLAMMKOPF MIT GASANSC.	COLLARÍN	
19	3005787	SCHERMO	GASKET	JOINT ISOLANT	KESSELFLANSCH-DICHTUNG	JUNTA AISLANTE	A
20	3006394	IMBUTO FIAMMA	END CONE	EMBOUT GUEULARD	FLAMMKOPF	TUBO LLAMA	A
21	3005447	GRUPPO MISURAZIONE	TEST POINT	PRISE DE PRESSION	MESSNIPPEL	GRUPO TOMA DE PRESIÓN	
22	3000870	GRUPPO CERNIERA	HINGE UNIT	GROUPE CHARNIERE	SCHARNIEREINHEIT	BISAGRA	
23	3006899	DISTRIBUTORE - ELICA	DISTRIBUTOR-DIFFUSER DISC	DISTRIBUTEUR VIS	GASKOPF - STAUSCHEIBE	DISTRIBUIDOR - DISCO ESTABILIZADOR	B
24	3006695	GOMITO	ELBOW	COUDE	GASSCHLITTEN	CODO	
25	3006687	COLLARE	COLLAR	COLLIER	BRENNERFLANSCH	COLLARÍN	
26	3020239	GRUPPO SERRANDA ARIA	AIR DAMPER ASSEMBLY	GROUPE DE VOLET AIR	LUFTKLAPPESYSTEM	ENCHUFE REGISTRO DEL AIRE	
27	3020238	ATTUATORE SERRANDA ELETTRICA	ACTUATOR ELECTRICAL AIR DAMPER	DÉCLENCHÉUR ÉLECTRIQUE VOLET AIR	ELEKTRISCH LUFTKLAPPENAUSLÖSER	ACTUADOR REGISTRO AIRE ELÉCTRICO	
28	3002959	COLLEGAMENTO PRESSOSTATO	PRESSURE SWITCH CONNECTION	CONNEXION PRESSOSTAT	ANSCHLUßKABEL LUFTDRUCKWÄCHTER	CABLES PRESOSTATO	
29	3005708	GIRANTE	FAN	VENTILATEUR	GEBLÄSERAD	TURBINA	C
30	3002353	COLLEGAMENTO ELETTRODO	HIGH VOLTAGE LEAD	CABLE HAUTE TENSION	KABEL ZÜNDELEKTRODEN	CABLES ALTA TENSIÓN	A

*

RICAMBI CONSIGLIATI - ADVISED SPARE PARTS - RECHANGE CONSEIL - EMPFOHLENE ERSATZTEILE - RECAMBIOS ACONSEJADOS

A = Ricambi per dotazione minima - Spare parts for minimum fittings - Pièces détachées pour équipement minimum - Ersatzteile für minimale Ausstattung - Recambios para equipamiento mínimo.

A+B = Ricambi per dotazione base di sicurezza - Spare parts for basic safety fittings - Pièces détachées pour équipement standard de sécurité - Ersatzteile für Sicherheitsgrundausrüstung - Recambios para equipamiento básico de seguridad.

A+B+C = Ricambi per dotazione estesa di sicurezza - Spare parts for extended safety fittings - Pièces détachées pour équipement complet de sécurité - Ersatzteile für erweiterte Sicherheitsausstattung - Recambios para equipamiento general de seguridad.

RIELLO

RIELLO S.p.A.

I-37045 Legnago (VR)

Tel.: +39.0442.630111

http:// www.riello.it

http:// www.rielloburners.com