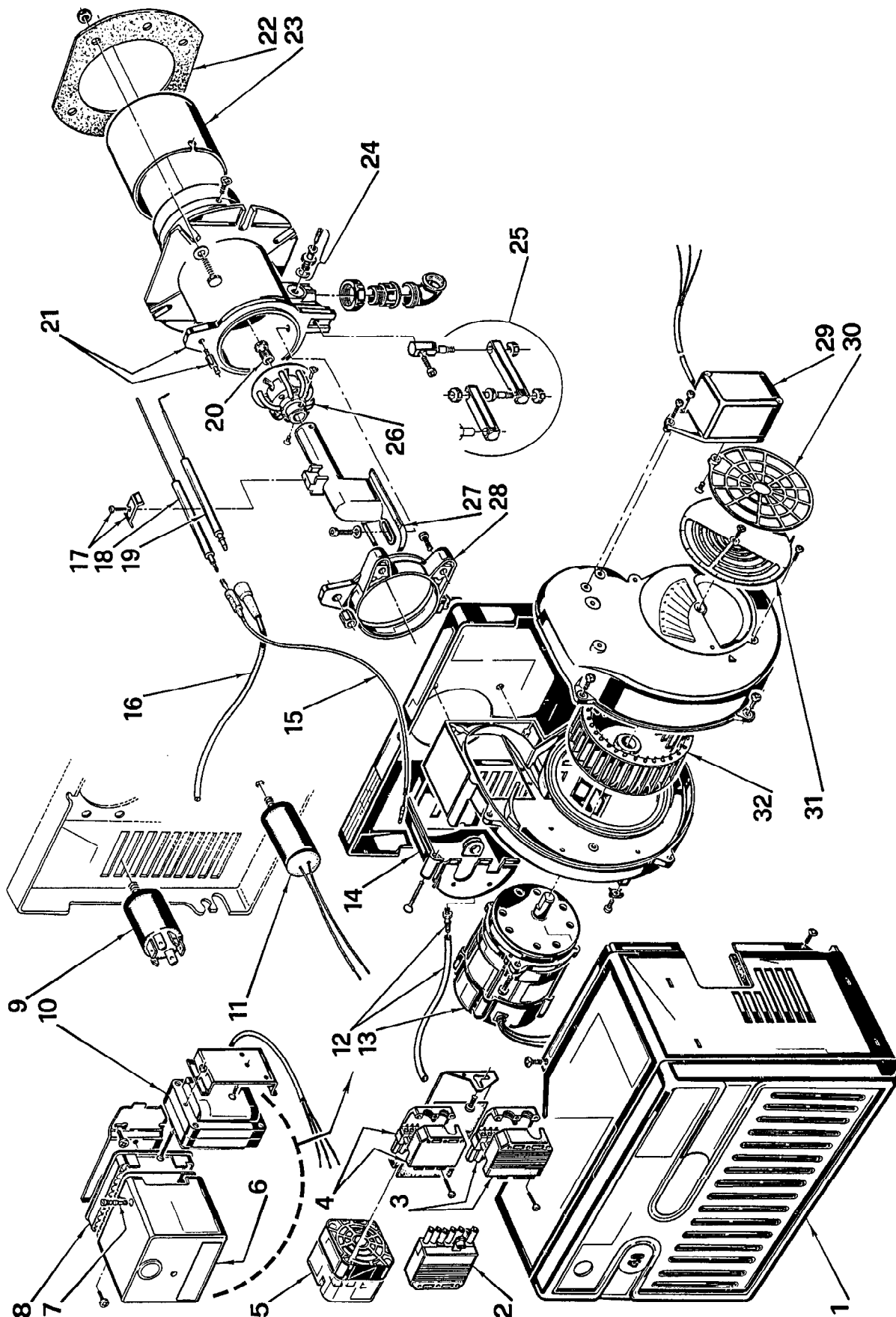


Bruciatore di gas • Gas burner • Brûleur gaz • Gas-Gebläsebrenner • Quemador de gas

RIELLO 40 GS10

COD. **3755417**

TIPO / TYPE / TYP **554 T1**



N.	COD.	DESCRIZIONE	DESCRIPTION	DESCRIPTION	BESCHREIBUNG	DENOMINACIÓN
1	3007240	COFANO	COVER	CAPOT	BRENNERHAUBE	ENVOLVENTE
2	3006937	SPINA A 7 POLI	7 PIN PLUG	FICHE 7 POLES	7 - POLIGER STECKER	CONECTOR MACHO DE 7 CONTAC.
3	3006938	PRESA A 7 POLI	7 POLE SOCKET	PRISE 7 POLES	7 - POLIGE STECKDOSE	CONECTOR HEMBRA DE 7 CONTAC.
4	3007425	PRESA A 6 POLI	6 POLE SOCKET	PRISE 6 POLES	6 - POLIGE STECKDOSE	CONECTOR HEMBRA DE 6 CONTAC.
5	3007423	PRESSOSTATO	PRESSURE SWITCH	PRESSOSTAT	LUFTDRUCKWÄCHTER	PRESSOSTATO
6	3001138	APPARECCHIATURA 508SE	CONTROL BOX 508SE	BOITE DE CONTROLE 508SE	STEUERGERÄT 508SE	CAJA DE CONTROL 508SE
7	3006211	FUSIBILE	FUSE	FUSIBLE	FEINSICHERUNG	FUSIBILE
8	3002256	MORSETTIERA	CONTROL BOX BASE	BORNIER	STECKSOCKEL	ZOCALO
9	3008452	FILTRO ANTIDISTURBI RADIO	SUPPRESSOR	ANTIPARASITE	FUNK-ENSTORHLIFE	FILTRO ANTIDISTURBI RADIO
10	3006592	TRASFORMATORE	TRANSFORMER	TRANSFORMATEUR	ZÜNDTRANSFORMATOR	TRANSFORMADOR
11	3006686	CONDENSATORE 2 µF	CAPACITOR 2 µF	CONDENSATEUR 2 µF	KONDENSATOR 2 µF	CONDENSADOR 2 µF
12	3006605	RACCORDO E TUBETTO	CONNECTOR AND TUBE	AMELON ET TUYAU	NIPPEL UND RÖHRCHEN	RACORD - Y TUBO
13	3008451	MOTORE	MOTOR	MOLEUR	MOTOR	MOTOR
14	3007260	COPERCHIO	COVER	COUVERCLE	DÜSENSTOCK-FLANSCH	TAPA
15	3008453	COLLEGAMENTO	LEAD	CABLE DE CONNEXION	VERBINDUNG	CABLE CONEXIÓN
16	3008454	COLLEGAMENTO A.T.	HIGH VOLTAGE LEAD	CABLE HAUTE TENSION	KABEL ZÜNDELEKTRODEN	CABLES ELECTRODOS
17	3007265	CAVALLOTTO	U BOLT	CAVALIER	BÜGELBOLZEN	SOPORTE FIJACIÓN
18	3006708	SONDA	PROBE	SONDE	FÜHLER	SONDA
19	3006943	ELETTRODO	ELECTRODE	ELECTRODE	ELEKTRODE	ELECTRODO
20	3006702	DIFUSORE	GAS NOZZLE	DIFFUSEUR	GAS VERTEILER	DIFUSOR
21	3006946	MANICOTTO	MANIFOLD	MANCHON	GASANSCHLUSS	CUERPO BRIDA
22	3005795	SCHERMO	GASKET	JOINT ISOLANT	KESSELFLANSCH-DICHTUNG	JUNTA AISLANTE
23	3006693	IMBUTO FIAMMA	END CONE	EMBOUT GUEULARD	FLAMMROHR	TUBO LLAMA
24	3005447	GRUPPO MISURAZIONE	TEST POINT	PRISE DE PRESSION	MESSNIPPEL	GRUPO TOMA DE PRESION
25	3000870	GRUPPO CERNIERA	HINGE UNIT	GROUPE CHARNIERE	SCHARNIEREINHEIT	BISAGRA
26	3006945	DISTRIBUTORE - ELICA	DISTRIBUTOR - DIFFUSER DISC	DISTRIBUTEUR - ACCR. FLAMME	GASKOPF - STAUSCHEIBE	DISTRIBUTOR - DISCO ESTABILIZ.
27	3006944	GOMITO	ELBOW	COUDE	GASSCHLITTEN	CODO
28	3006688	COLLARE	COLLAR	COLLIER	BRENNERFLANSCH	COLLARÍN
29	3006898	APRISERRANDA	AIR DAMPER OPENER	OUVRE - VOLET AIR	LUFTKLAPPENSTELLMOTOR	MOTOR REGISTRO AIRE
30	3006930	SERRANDA ARIA	AIR DAMPER	VOLET D'AIR	LUFTKLAPPE	REGISTRO DEL AIRE
31	3007205	SERRANDA ARIA	AIR DAMPER	VOLET D'AIR	LUFTKLAPPE	REGISTRO DEL AIRE
32	3005788	GIRANTE	FAN	TURBINE	GEBLÄSERAD	TURBINA