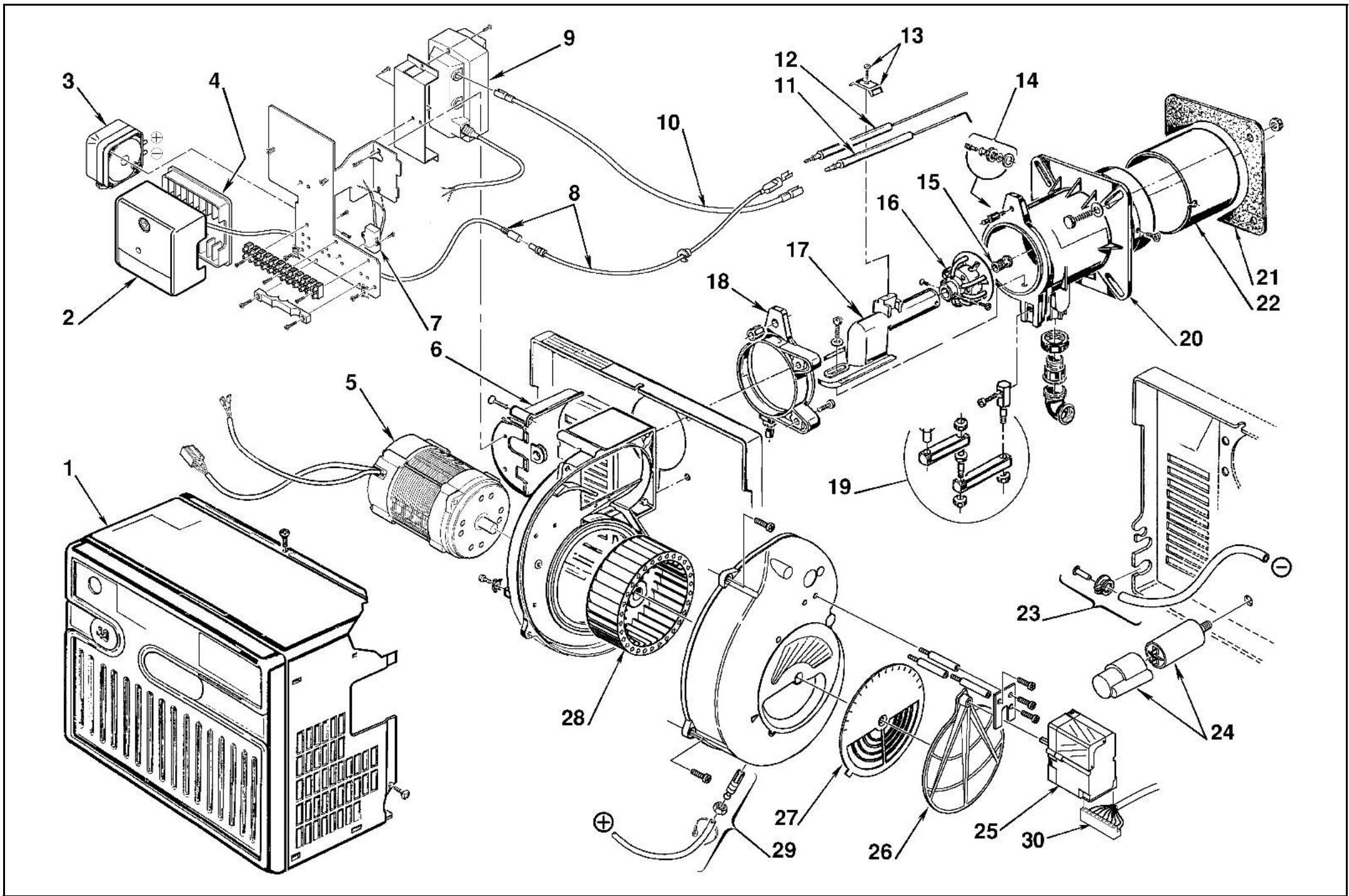


- I** Bruciatori di gas ad aria soffiata
- GB** Forced draught gas burners
- F** Brûleurs gaz à air soufflé
- D** Gas-Gebläsebrenner
- E** Quemadores de gas de aire soplado

Funzionamento bistadio
Zweistufiger Betrieb
Fonctionnement à 2 allures
Two stage operation
Funcionamiento de dos llamas

CODICE - CODE CÓDIGO	MODELLO - MODEL - MODELE MODELL - MODELO	TIPO - TYPE - TYP
3759104	RIELLO 40 FS20D	591M
3759105	RIELLO 40 FS20D	591M



N.	COD.	DESCRIZIONE	DESCRIPTION	DESCRIPTION	BESCHREIBUNG	DENOMINACION	MATRICOLA BRUCIATORE BURNER SERIAL NUMBER MATRICULE BRULEUR BRENNER KENN-NUMMER MATRICULA QUEMADORES	*
1	3002639	COFANO	COVER	CAPOT	VERKLEIDUNG	ENVOLVENTE		B
2	3013073	APPARECCHIATURA	CONTROL BOX	BOÎTE DE CONTRÔLE	STEUERGERÄT	CAJA DE CONTROL		B
3	3007444	PRESSOSTATO	PRESSURE SWITCH	PRESSOSTAT	DRUCKWÄCHTER	PRESÓSTATO		A
4	3003784	MORSETTIERA	TERMINAL BOARD	BORNIER	STECKSOCKEL	REGLETA DE CONEXIÓN		C
5	3008972	MOTORE	MOTOR	MOTEUR	MOTOR	MOTOR		C
6	3007362	COPERCHIO	COVER	COUVERCLE	DECKEL	TAPA		
7	3002574	FILTRO ANTIRADIODISTURBO	SUPPRESSOR	FILTRE ANTI-BROUILLAGE	ENTSTÖRER	FILTRO ANTI-INTERFERENCIA		A
8	3008453	COLLEGAMENTO SONDA	PROBE CONNECTION	CONNEXION SONDE	FÜHLERVERBINDUNG	CONEXIÓN SONDA		A
9	3012159	TRASFORMATORE	TRANSFORMER	TRANSFORMATEUR	TRANSFORMER	TRANSFORMADOR		B
10	3002689	COLLEGAMENTO ELETTRODO	ELECTRODE CONNECTION	CONNEXION ELECTRODE	ELEKTRODEVERBINDUNG	CONEXIÓN ELECTRODO		A
11	3006706	ELETTRODO	ELECTRODE	ELECTRODE	ELEKTRODE	ELECTRODO		A
12	3006709	SONDA	PROBE	SONDE	FÜHLER	SONDA		A
13	3003409	CAVALLOTTO	U BOLT	CAVALIER	BÜGELBOLZEN	FIJACION ELECTRODO		
14	3005447	GRUPPO MISURAZIONE	TEST POINT	PRISE DE PRESSION	MESSNIPPEL	GRUPO TOMA DE PRESIÓN		
15	3006703	DIFFUSORE	DIFFUSER	DIFFUSEUR	GAS VERTEILER	DIFUSOR		
16	3006700	DISTRIBUTORE - ELICA	DISTRIBUTOR - DIFFUSER DISC	DISTRIBUTEUR - ACCROCHE FLAMME	GASKOPF - STAUSCHEIBE	DISTRIBUIDOR - DISCO ESTABILIZADOR		A
17	3006697	GOMITO	ELBOW	COUDE	SCHLITTEN	CODO		
18	3006689	COLLARE	COLLAR	COLLIER	BRENNERFLANSCH	COLLARÍN		
19	3000870	GRUPPO CERNIERA	HINGE UNIT	GROUPE CHARNIERE	SCHARNIEREINHEIT	CONJUNTO BISAGRA		
20	3006692	MANICOTTO	MANIFOLD	MANCHON	FLAMMKOPF MIT GASAN- SCHLUß	COLLARÍN		
21	3006710	SCHERMO	FLANGE GASKET	JOINT ISOLANT	FLANSCHDICHTUNG	JUNTA BRIDA		
22	3006694	IMBUTO FIAMMA	END CONE	EMBOUT GUEULARD	FLAMMENROHR	TUBO EXTREMO		B
23	3008886	PRESA DI PRESSIONE	PRESSURE GAUGE	PRISE DE PRESSION	DRUCKANSCHLUß	TOMA DE PRESIÓN		
24	20081251	CONDENSATORE	CAPACITOR	CONDENSATEUR	KONDENSATOR	CONDENSADOR		C
25	3002332	SERVOMOTORE	SERVOMOTOR	SERVOMOTEUR	STELLANTRIEB	SERVOMOTOR		B
26	3002341	SERRANDA ARIA MOBILE	MOVABLE AIR DAMPER	VOLET AIR MOBILE	BEWEGLICHE LUFTKLAPPE	REGISTRO DEL AIRE REGULABLE		
27	3002342	SERRANDA ARIA	AIR DAMPER	VOLET D'AIR	LUFTKLAPPE	REGISTRO DEL AIRE		
28	3005799	GIRANTE	FAN	TURBINE	GEBLÄSERAD	TURBINA		C
29	3006997	RACCORDO E TUBETTO	CONNECTOR AND TUBE	MAMELON ET TUYAU	NIPPEL UND RÖHRCHEN	RACORD Y TUBO		
30	3020140	COLLEGAMENTO SERVOMOTORE	SERVOMOTOR CONNECTION	CONNEXION SERVOMOTEUR	STELLANTRIEB-ANSCHLUSS	CONEXIÓN SERVOMOTOR		A

*

RICAMBI CONSIGLIATI - ADVISED PARTS - RECHANGE CONSEIL - EMPFOHLENE ERSATZTEILE - RECAMBOS ACONSEJADOS

A = Ricambi per dotazione minima - Spare parts for minimum fittings - Pièces détachées pour équipement minimum - Ersatzteile für minimale Ausstattung - Recambios para equipamiento mínimo

A+B = Ricambi per dotazione base di sicurezza - Spare parts for basic safety fittings - Pièces détachées pour équipement standard de sécurité - Ersatzteile für Sicherheitsgrundausrüstung - Recambios para equipamiento básico de seguridad

A+B+C = Ricambi per dotazione estesa di sicurezza - Spare parts for extended safety fittings - Pièces détachées pour équipement complet de sécurité - Ersatzteile für erweiterte Sicherheitsausrüstung - Recambios para equipamiento general de seguridad

The logo for RIELLO, consisting of the word "RIELLO" in a bold, red, sans-serif font.

RIELLO S.p.A.
I-37045 Legnago (VR)
Tel.: +39.0442.630111
[http:// www.riello.it](http://www.riello.it)
[http:// www.riello.com](http://www.riello.com)