

I Bruciatore di gas ad aria soffiata

GB Forced draught gas burners

Funzionamento bistadio
Two stage operation



Gulliver

CODICE
CODE

MODELLO - MODELL

TIPO - TYPE

3761991

RS5DF

920 T2

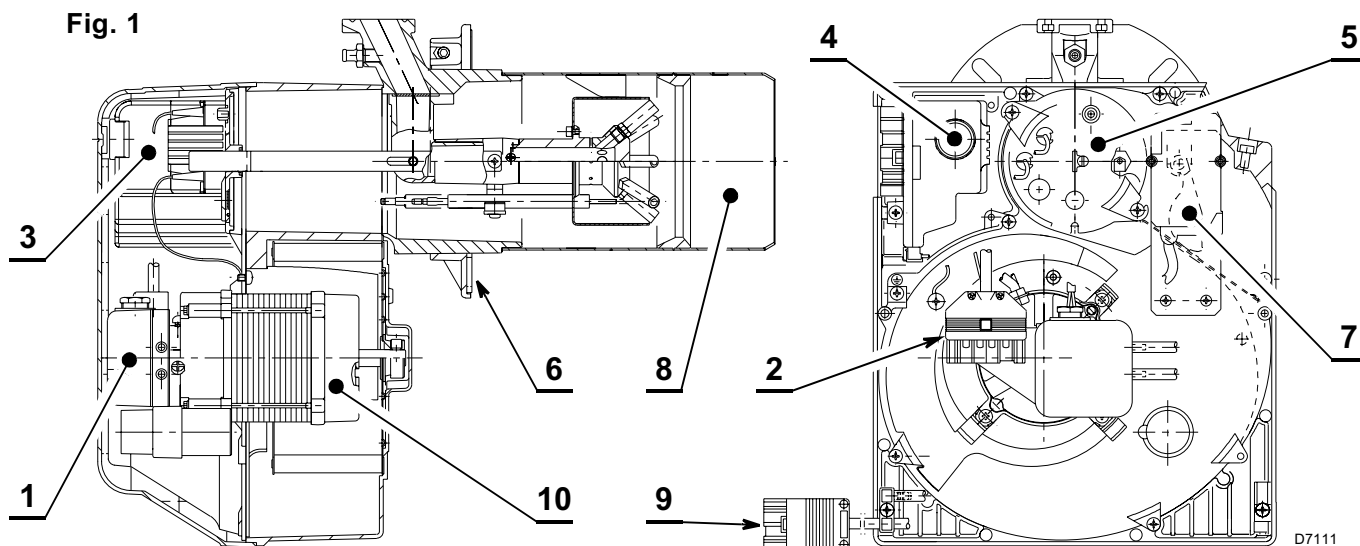
INDICE

1.	DESCRIZIONE DEL BRUCIATORE.	2
1.1	Materiale a corredo	2
1.2	Accessori	2
2.	DATI TECNICI.	3
2.1	Dati tecnici	3
2.2	Dimensioni	3
2.3	Campo di lavoro	4
3.	INSTALLAZIONE	5
3.1	Posizione di funzionamento	5
3.2	Fissaggio alla caldaia	5
3.3	Rampa gas	6
3.4	Alimentazione elettrica rampa	6
3.5	Linea di alimentazione gas	6
3.6	Collegamenti elettrici	7
3.6.1	Collegamenti elettrici standard	7
3.6.2	Collegamenti elettrici con controllo di tenuta	8
4.	FUNZIONAMENTO	9
4.1	Regolazione della combustione	9
4.2	Regolazione testa di combustione	9
4.3	Regolazione serranda aria	10
4.4	Controllo della combustione	10
4.5	Posizionamento sonda elettrodo	11
4.6	Pressostato aria	11
4.7	Programma di avviamento	11
4.8	Funzione di riciclo	12
4.9	Funzione di post-ventilazione	12
4.10	Sbocco apparecchiatura	12
5.	MANUTENZIONE	12
5.1	Diagnostica visiva apparecchiatura	13
6.	ANOMALIE / RIMEDI	14
6.1	Difficoltà di avviamento	14
6.2	Anomalie in funzionamento	15
7.	AVVERTENZE E SICUREZZA.	16
7.1	Identificazione bruciatore	16
7.2	Regole fondamentali di sicurezza	16

1. DESCRIZIONE DEL BRUCIATORE

Bruciatore di gas con funzionamento bistadio.

- Il bruciatore risponde al grado di protezione IP X0D (IP 40) secondo EN 60529.
- Rampa gas conforme a EN 676.



- | | |
|--|----------------------------------|
| 1 – Pressostato aria | 6 – Flangia con schermo isolante |
| 2 – Presa 6 poli per rampa | 7 – Servomotore serranda aria |
| 3 – Apparecchiatura con presa 7 poli incorporata | 8 – Tubo fiamma |
| 4 – Pulsante di sblocco con segnalazione di blocco | 9 – Presa 4 poli per 2° stadio |
| 5 – Gruppo porta testa | 10 – Motore |

1.1 MATERIALE A CORREDO

- | | |
|---|--|
| Flangia con schermo isolante N° 1 | Viti e dadi per flangia di fissaggio alla caldaia N° 4 |
| Vite e dado per flangia N° 1 | Spina 7 poli N° 1 |
| Collegamento sblocco remoto N° 1 | Spina 4 poli N° 1 |

1.2 ACCESSORI

KIT DIAGNOSTICA SOFTWARE

E' disponibile un kit speciale che identifica la vita del bruciatore mediante collegamento ottico a PC indicandone ore di funzionamento, numero e tipologie di blocchi, numero di serie dell'apparecchiatura etc...

Per visualizzare la diagnostica procedere come segue:

- Collegare all'apposita presa dell'apparecchiatura il kit fornito separatamente.

La lettura delle informazioni avviene dopo l'avviamento del programma software compreso nel kit.

KIT SBLOCCO REMOTO

Il bruciatore è corredato di un kit di sblocco remoto (**RS**) composto da un collegamento al quale si può connettere un pulsante fino ad una distanza massima di 20 metri.

Per l'installazione, togliere il blocchetto di protezione predisposto in fabbrica ed inserire quello fornito a corredo del bruciatore (vedi schema elettrico a pag. 7).

KIT ROTAZIONE MULTIBLOC

E' disponibile un kit speciale che consente di installare il bruciatore ruotato di 180°, come raffigurato a pagina 5 nella posizione 5 del paragrafo "3.1 POSIZIONE DI FUNZIONAMENTO". Tale kit garantisce il corretto funzionamento della valvola della rampa gas.

Il kit deve essere installato in conformità alle leggi e alle normative locali.

2. DATI TECNICI

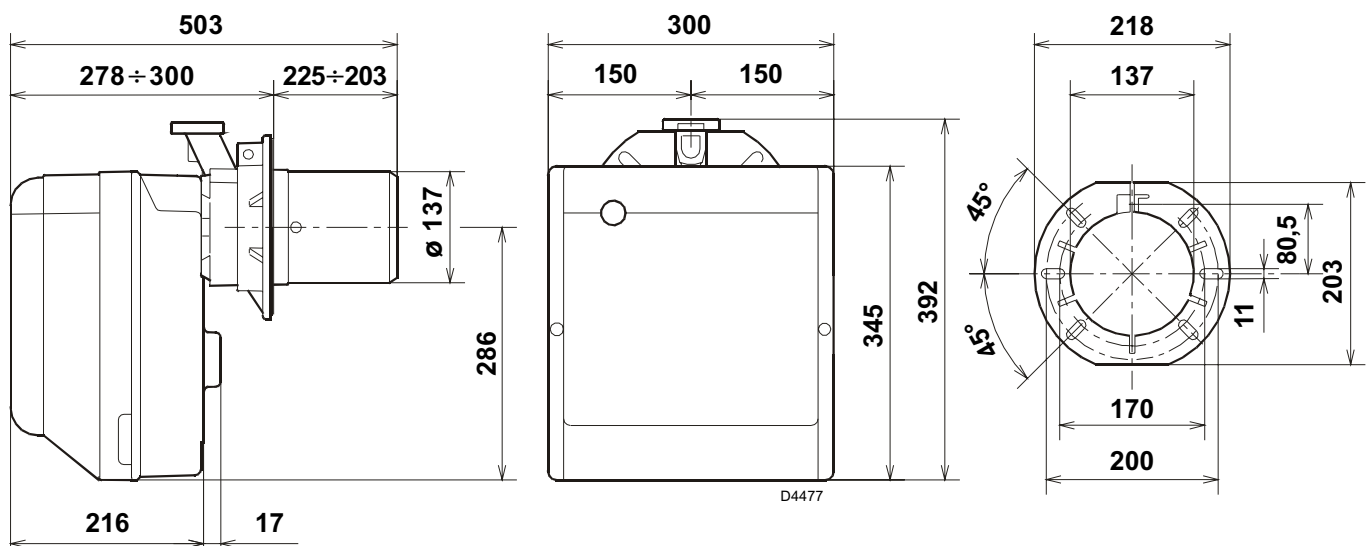
2.1 DATI TECNICI

TIPO	920 T2	
Potenza termica (1)	160/208 ÷ 345 kW – 137.600/178.800 ÷ 296.700 kcal/h	
Gas naturale (Famiglia 2)	Pci: 8 ÷ 12 kWh/Nm ³ = 7000 ÷ 10.340 kcal/Nm ³	
	Pressione: min. 20 mbar - max. 100 mbar	
Alimentazione elettrica	Monofase, ~ 50Hz 220/230V ± 10%	Monofase, ~ 60Hz 220/230V ± 10%
Motore	1,9A assorbiti 2720 g/min. - 288 rad/s	2,3A assorbiti 3320 g/min. - 347 rad/s
Condensatore	8 µF	
Trasformatore d'accensione	Primario 230V - 0,2A – Secondario 8 kV - 12 mA	
Potenza elettrica assorbita	0,45 kW	0,62 kW
(1) Condizioni di riferimento: Temperatura 20°C - Pressione barometrica 1013 mbar – Altitudine 0 m s.l.m.		

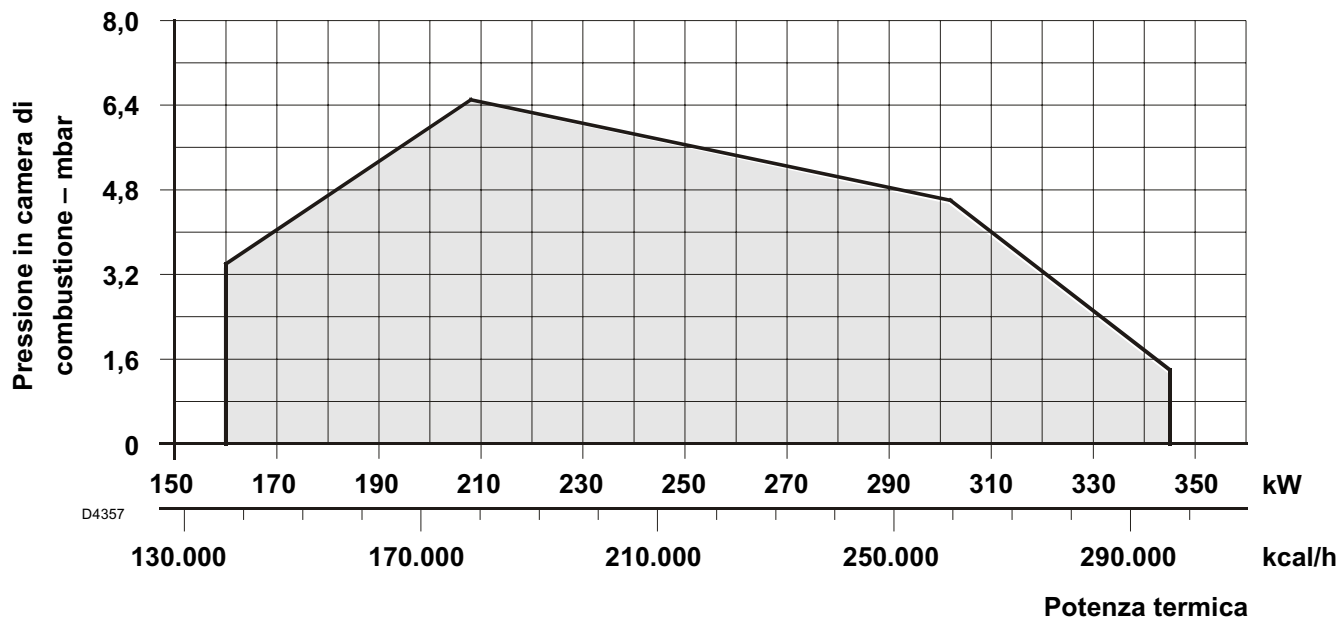
Per gas della famiglia 3 (GPL) richiedere kit a parte.

PAESE	AT - IT - DK - CH		GB - IE	DE	FR	NL	LU	BE
CATEGORIA GAS	II2H3B/P		II2H3P	II2ELL3B/P	II2Er3P	II2L3B/P	II2E3B/P	I2E(R)B, I3P
PRESSIONE GAS	G20	H	20	-	-	-	-	-
	G25	L	-	25	20	-	25	25
	G20	E	-	-	20	20/25	-	-
								20/25

2.2 DIMENSIONI



2.3 CAMPO DI LAVORO (secondo EN 676)



CALDAIE DI PROVA

Il campo di lavoro è stato ottenuto su caldaie di prova secondo la norma EN 676.

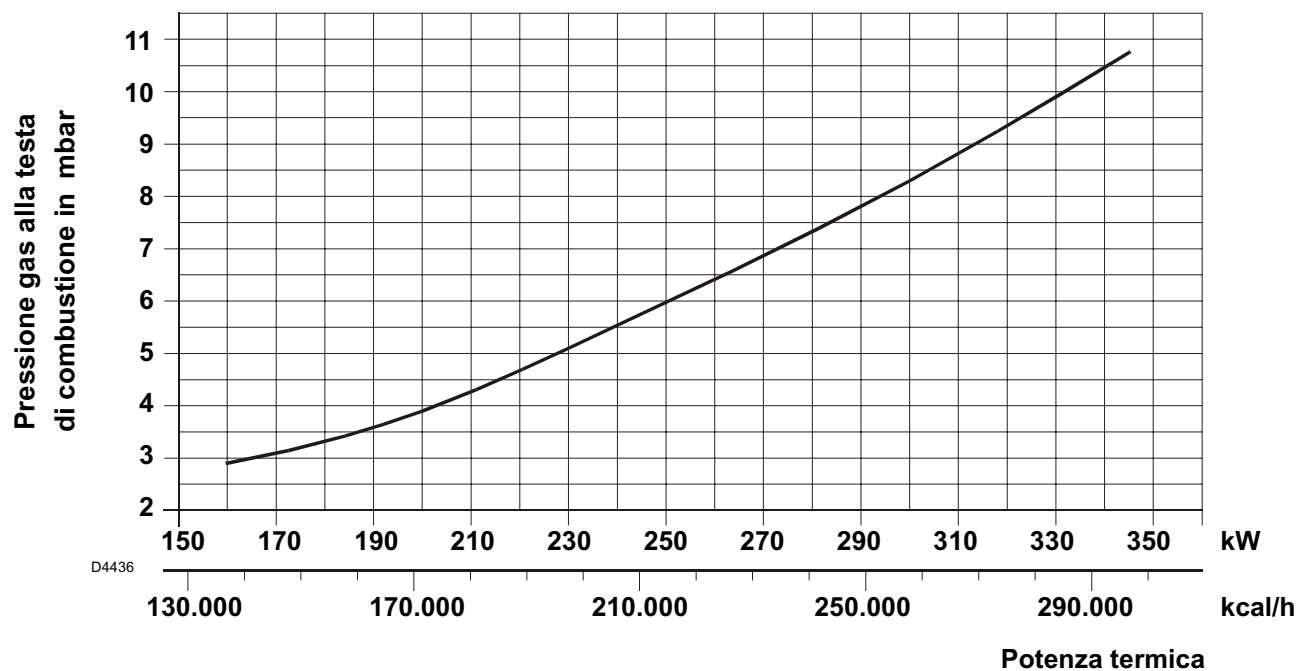
CALDAIE COMMERCIALI

L'abbinamento bruciatore-caldaia non pone problemi se la caldaia è conforme alla norma EN 303 e le dimensioni della sua camera di combustione sono prossime a quelle previste nella norma EN 676.

Se invece il bruciatore viene abbinato ad una caldaia commerciale non conforme alla norma EN 303 o con dimensioni della camera di combustione nettamente più piccole di quelle indicate nella norma EN 676, consultare i costruttori.

CORRELAZIONE TRA PRESSIONE DEL GAS E POTENZIALITÀ

Per avere la massima potenzialità occorrono 10,7 mbar misurati al maniccotto (M2, vedi cap. 3.5, pag. 6) con camera di combustione a 0 mbar e gas G20 - Pci = 10 kWh/m³ (8.570 kcal/m³).



3. INSTALLAZIONE

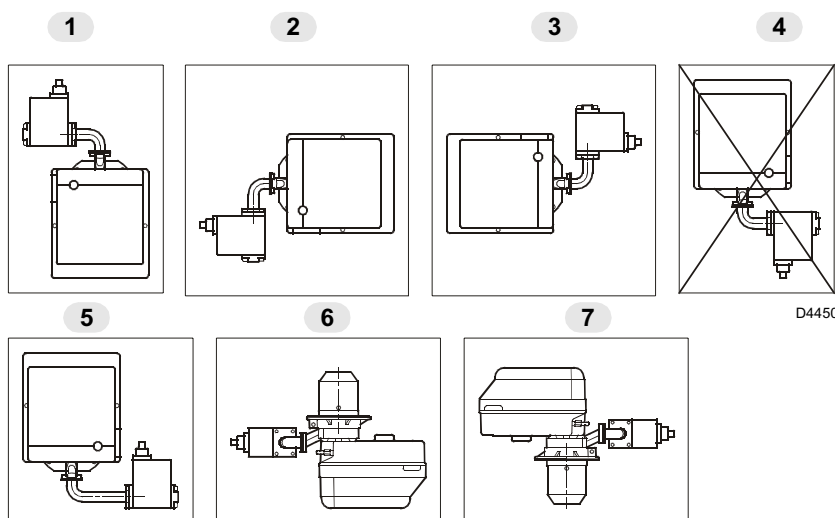
L'INSTALLAZIONE DEL BRUCIATORE DEVE ESSERE EFFETTUATA IN CONFORMITÀ ALLE LEGGI E NORMATIVE LOCALI.

3.1 POSIZIONE DI FUNZIONAMENTO

Il bruciatore è predisposto esclusivamente per il funzionamento nella posizione 1.

Le installazioni nelle posizioni 2, 3, 5, 6, 7 non garantiscono la chiusura della serranda aria in sosta.

L'installazione nella posizione 5 è possibile solamente tramite il "Kit rotazione MULTIBLOC" da ordinarsi separatamente. L'installazione 4 è vietata per motivi di sicurezza.

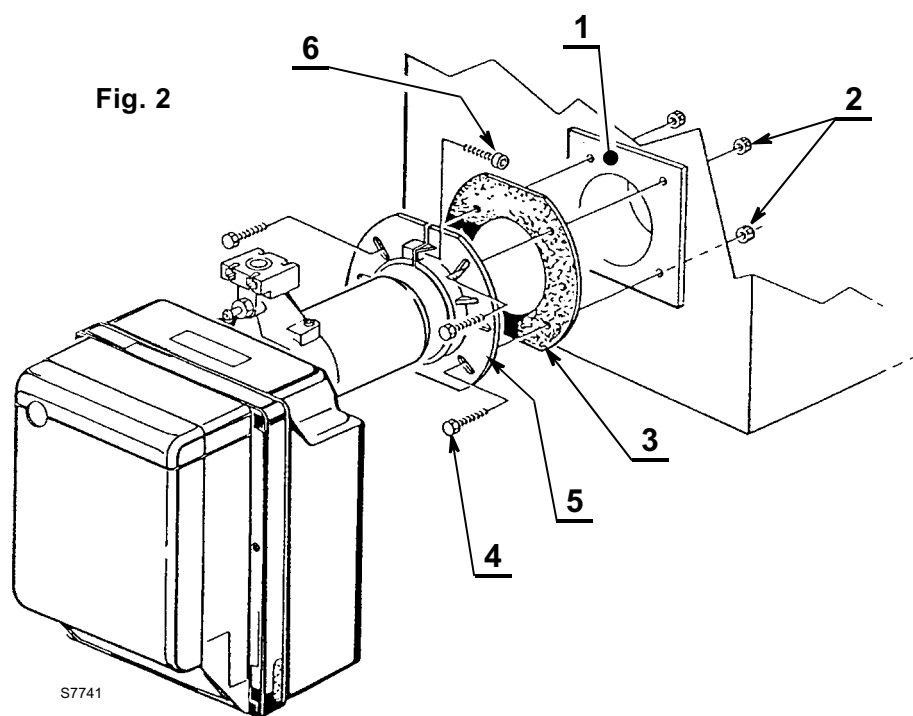


3.2 FISSAGGIO ALLA CALDAIA

Per installare il bruciatore alla caldaia è necessario effettuare le seguenti operazioni:

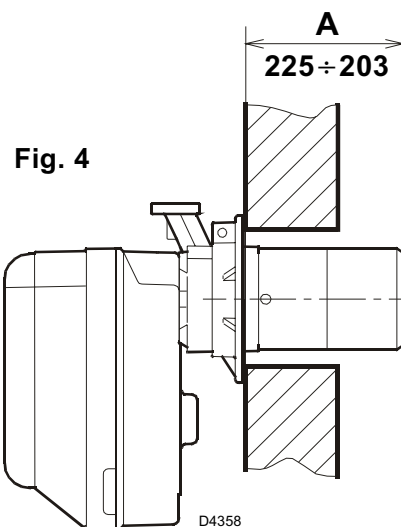
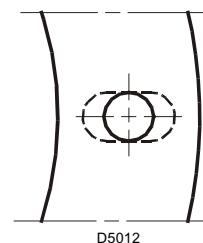
- Allargare, se necessario, i fori dello schermo isolante (3, fig. 3).
- Fissare alla portina della caldaia (1) la flangia (5) mediante le quattro viti (4) e (se necessario) i dadi (2) **interponendo lo schermo isolante (3)** ma tenendo allentata una delle due viti superiori (4, fig. 2).
- Infilare la testa di combustione del bruciatore nella flangia (5), stringere la flangia con la vite (6), quindi bloccare la vite (4) rimasta allentata.

N.B.: Il bruciatore può essere fissato con la quota (A) variabile (vedi fig. 4). Assicurarsi comunque che la testa di combustione attraversi tutto lo spessore della portina della caldaia.



S7741

Fig. 3



3.3 RAMPA GAS, (secondo EN 676)

La rampa gas viene fornita a parte e per la sua regolazione vedere le istruzioni che l'accompagnano.

RAMPA GAS		ATTACCHI		IMPIEGO
TIPO	CODICE	INGRESSO	USCITA	
MB-ZRDLE 410 B01	3970542	Rp 1" 1/4	Flangia 3	Gas naturale ≤ 200kW e GPL 160 ÷ 345 kW
MB-ZRDLE 412 B01	3970543	Rp 1" 1/4	Flangia 3	Gas naturale ≤ 300 kW
MB-ZRDLE 415 B01	3970582	Rp 1" 1/2	Flangia 3	Gas naturale ≥ 300 kW

3.4 ALIMENTAZIONE ELETTRICA RAMPA

L'ingresso dei cavi di alimentazione della rampa gas può avvenire alla destra oppure alla sinistra del bruciatore, come illustrato nella figura 5.

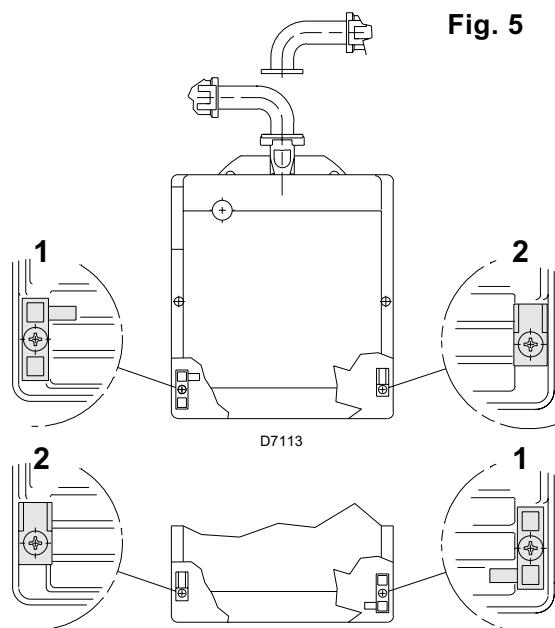
In funzione della posizione d'entrata, si dovranno invertire lo stringicavo con presa di pressione (1) e lo stringicavo (2).

Pertanto, é necessario verificare:

- il corretto posizionamento dello stringicavo (1);
- il corretto posizionamento del tubo in modo da evitare strozzature e impedire il passaggio dell'aria al pressostato.

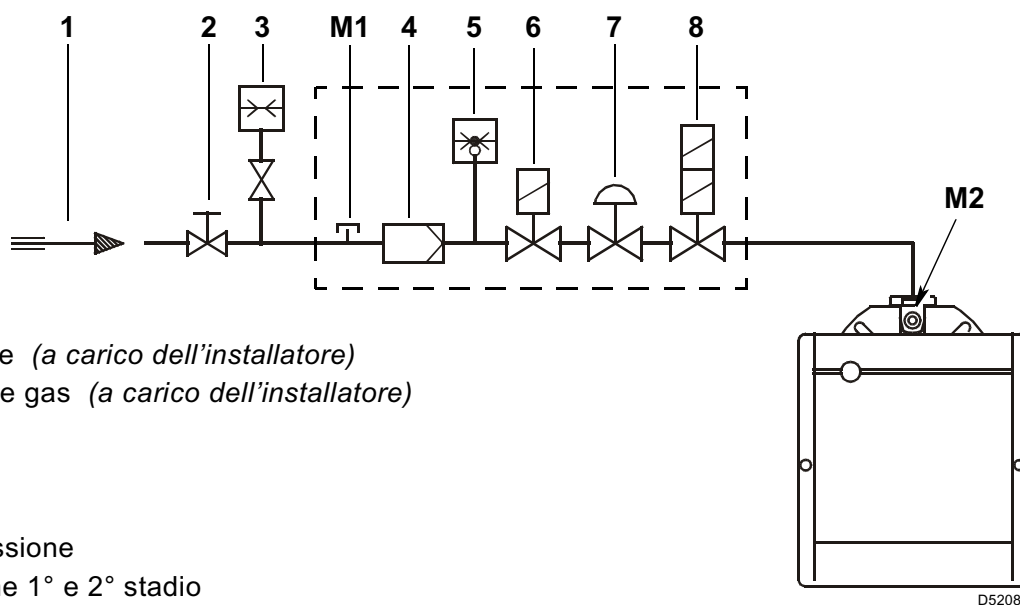
ATTENZIONE

Nel caso in cui fosse necessario, tagliare il tubo alla misura desiderata.



3.5 LINEA DI ALIMENTAZIONE GAS

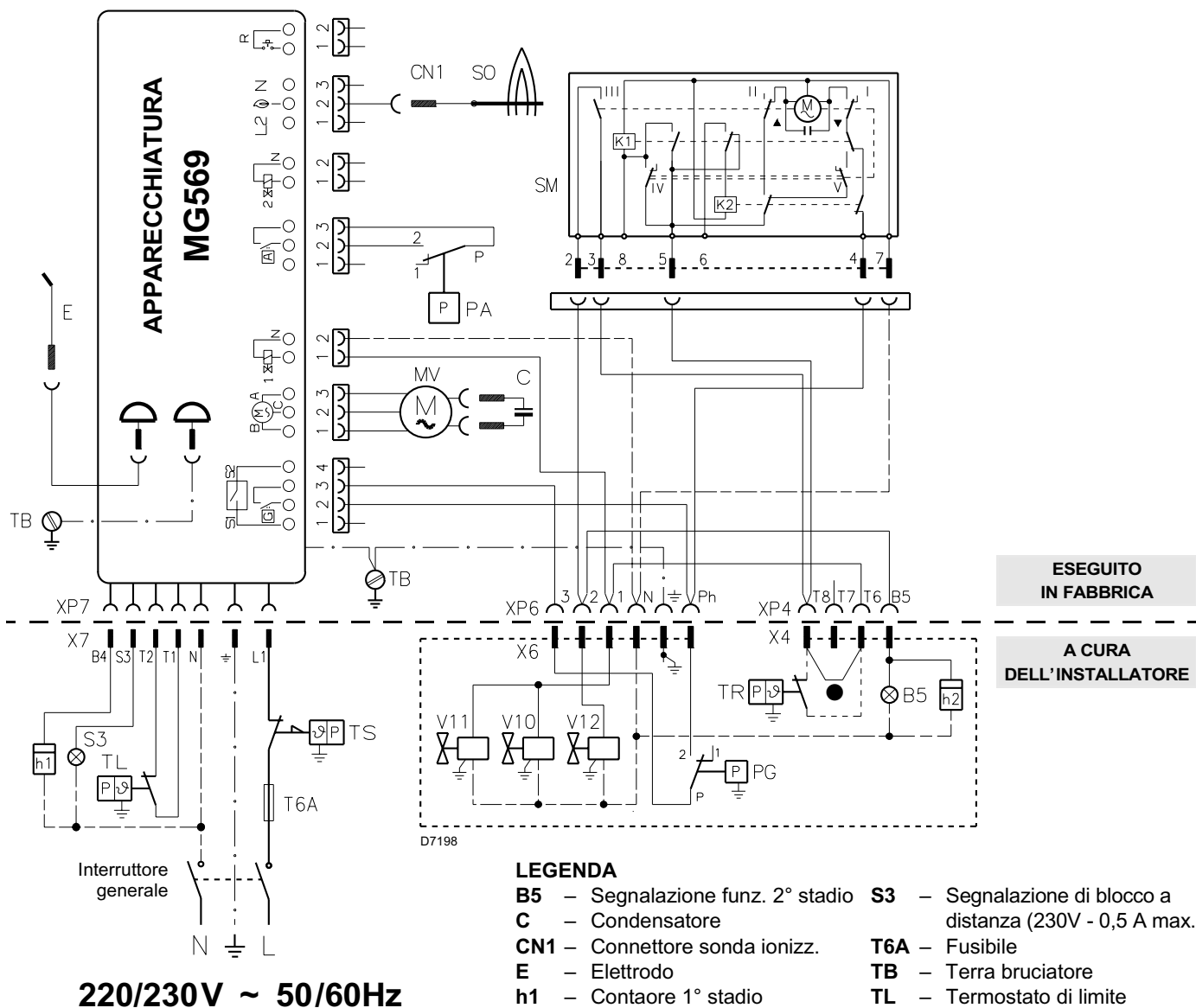
Fig. 6



- 1 – Condotto arrivo gas
- 2 – Saracinesca manuale (a carico dell'installatore)
- 3 – Manometro pressione gas (a carico dell'installatore)
- 4 – Filtro
- 5 – Pressostato gas
- 6 – Valvola di sicurezza
- 7 – Stabilizzatore di pressione
- 8 – Valvola di regolazione 1° e 2° stadio
- M1 – Presa per la misurazione pressione di alimentazione
- M2 – Presa per la misurazione pressione alla testa

3.6 COLLEGAMENTI ELETTRICI

3.6.1 COLLEGAMENTI ELETTRICI STANDARD



ATTENZIONE:

► **Non scambiare il neutro con la fase, rispettare esattamente lo schema indicato ed eseguire un buon collegamento di terra.**

► La sezione dei conduttori deve essere di min. 1 mm². (Salvo diverse indicazioni di norme e leggi locali).

► I collegamenti elettrici eseguiti dall'installatore devono rispettare le norme vigenti nel paese.

● **Collegare il termostato 2° stadio (TR) ai morsetti T6 - T8 togliendo il ponte.**

COLLAUDO

► Verificare l'arresto del bruciatore aprendo i termostati.

► Verificare il blocco del bruciatore aprendo il connettore (CN1) inserito nel filo rosso della sonda, posto all'esterno dell'apparecchiatura.

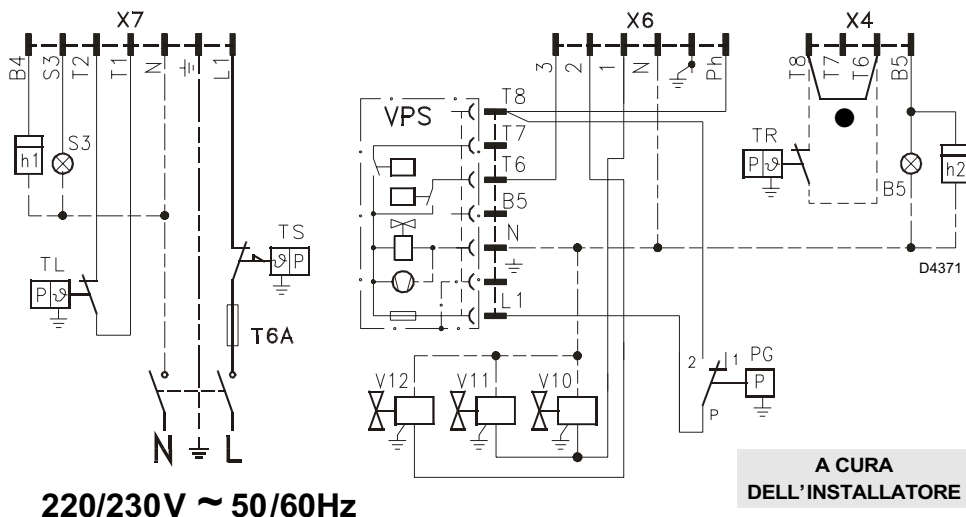
NOTE

I bruciatori sono stati omologati per funzionamento intermittente. Ciò significa che devono fermarsi almeno 1 volta ogni 24 ore per permettere all'apparecchiatura elettrica di effettuare un controllo della propria efficienza all'avviamento. Normalmente l'arresto del bruciatore viene assicurato dal termostato limite (TL) della caldaia. Se così non fosse, è necessario applicare in serie a (TL) un interruttore orario che provveda all'arresto del bruciatore almeno una volta ogni 24 ore.

LEGENDA

B5 - Segnalazione funz. 2° stadio	S3 - Segnalazione di blocco a distanza (230V - 0,5 A max.)
C - Condensatore	
CN1 - Connettore sonda ionizz.	T6A - Fusibile
E - Elettrodo	TB - Terra bruciatore
h1 - Contatore 1° stadio	TL - Termostato di limite
h2 - Contatore 2° stadio	TR - Termostato di regolazione
MV - Motore	TS - Termostato di sicurezza
PA - Pressostato aria minima	V10 - Valvola di sicurezza
PG - Pressostato gas minima	V11 - Valvola di 1° stadio
RS - Reset remoto	V12 - Valvola di 2° stadio
SM - Servomotore serranda aria	X.. - Spina
SO - Sonda ionizzazione	XP.. - Presa

3.6.2 COLLEGAMENTI ELETTRICI CON CONTROLLO TENUTA VALVOLE (DUNGS VPS 504)

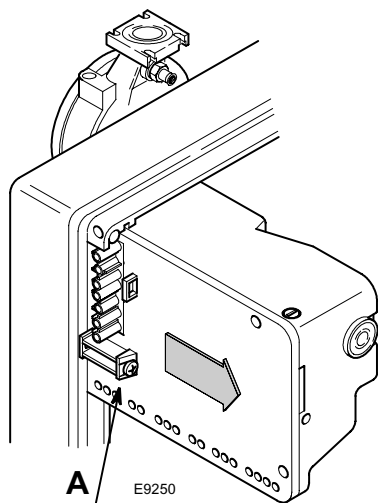


LEGENDA

- B5** – Segnalazione funz. 2° stadio
- h1** – Contaore 1° stadio
- h2** – Contaore 2° stadio
- PG** – Pressostato gas minima
- S3** – Segnalazione di blocco a distanza (230V - 0,5A max.)
- T6A** – Fusibile
- TL** – Termostato di limite
- TR** – Termostato 2° stadio
- TS** – Termostato di sicurezza
- V10** – Valvola di sicurezza
- V11** – Valvola 1° stadio
- V12** – Valvola 2° stadio
- X4** – Spina 4 poli
- X6** – Spina 6 poli
- X7** – Spina 7 poli

- Collegare il termostato 2° stadio ai morsetti **T6** e **T8** togliendo il ponte.

Fig. 7



APPARECCHIATURA, (vedi fig. 7)

Per estrarre l'apparecchiatura dal bruciatore è necessario:

- sconnettere tutti i connettori ad essa collegati, la spina a 7 poli, i cavi di alta tensione ed il filo di terra (**TB**);
- svitare la vite (**A**, fig. 7) e tirare l'apparecchiatura nel senso della freccia.

Per l'installazione dell'apparecchiatura è necessario:

- avvitare la vite (**A**) con una coppia di serraggio da $1 \div 1,2$ Nm;
- connettere tutti i connettori precedentemente scollegati.

CORRENTE DI IONIZZAZIONE

La corrente minima per far funzionare l'apparecchiatura è $5 \mu\text{A}$.

Il bruciatore dà una corrente nettamente superiore, tale da non richiedere normalmente alcun controllo. Qualora, comunque, si voglia misurare la corrente di ionizzazione bisogna aprire il connettore (**CN1**) (vedi schema elettrico pag. 7) inserito nel filo rosso ed inserire un microamperometro.

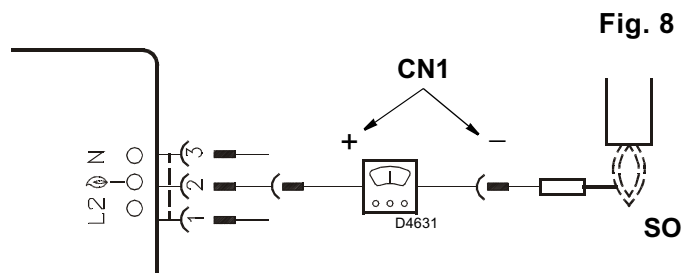


Fig. 8

4. FUNZIONAMENTO

POTENZA ALL'ACCENSIONE

L'accensione deve avvenire a potenza ridotta e non superiore ai 120 kW.

Per misurare la potenza all'accensione:

- Scollegare il connettore (CN1) sul cavo della sonda di ionizzazione (vedi collegamenti elettrici a pag. 7); il bruciatore si accende e va in blocco dopo il tempo di sicurezza (3s).
- Eseguire 10 accensioni con blocchi consecutivi.
- Leggere al contatore la quantità totale di gas consumata. Questa quantità dovrà essere uguale o inferiore a:
 - 0,10 Nm³ per G20 (gas naturale H)
 - 0,10 Nm³ per G25 (gas naturale L)
 - 0,03 Nm³ per G31 (GPL).

4.1 REGOLAZIONE DELLA COMBUSTIONE

In conformità con la Direttiva Rendimento 92/42/CEE, l'applicazione del bruciatore alla caldaia, la regolazione e il collaudo, devono essere eseguiti nell'osservanza del manuale d'istruzione della caldaia stessa, compreso il controllo della concentrazione di CO e CO₂ nei fumi, della loro temperatura e di quella media dell'acqua della caldaia.

A seconda della portata richiesta dalla caldaia va definita la regolazione della testa di combustione e la regolazione della serranda aria.

Il bruciatore lascia la fabbrica tarato per la minima potenza.

4.2 REGOLAZIONE TESTA DI COMBUSTIONE, (vedi fig. 9)

Dipende dalla portata del bruciatore e si esegue ruotando in senso orario o antiorario la vite di regolazione (6) fino a che la tacca incisa sulla staffa di regolazione (2) coincide con il piano esterno del gruppo testa (1).

Nello schizzo di fig. 9, la testa è regolata per una portata di circa 230 kW. La tacca 4 della staffa di regolazione coincide con il piano esterno del gruppo testa come indicato sul diagramma.

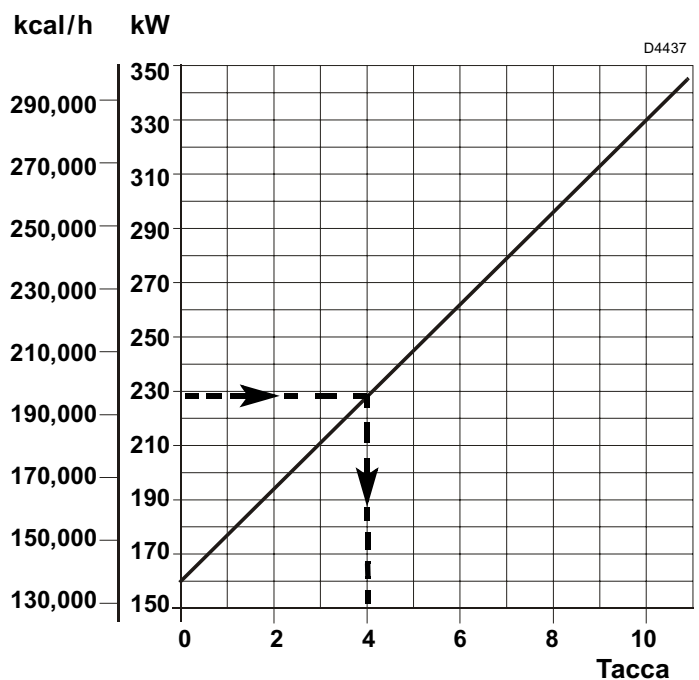
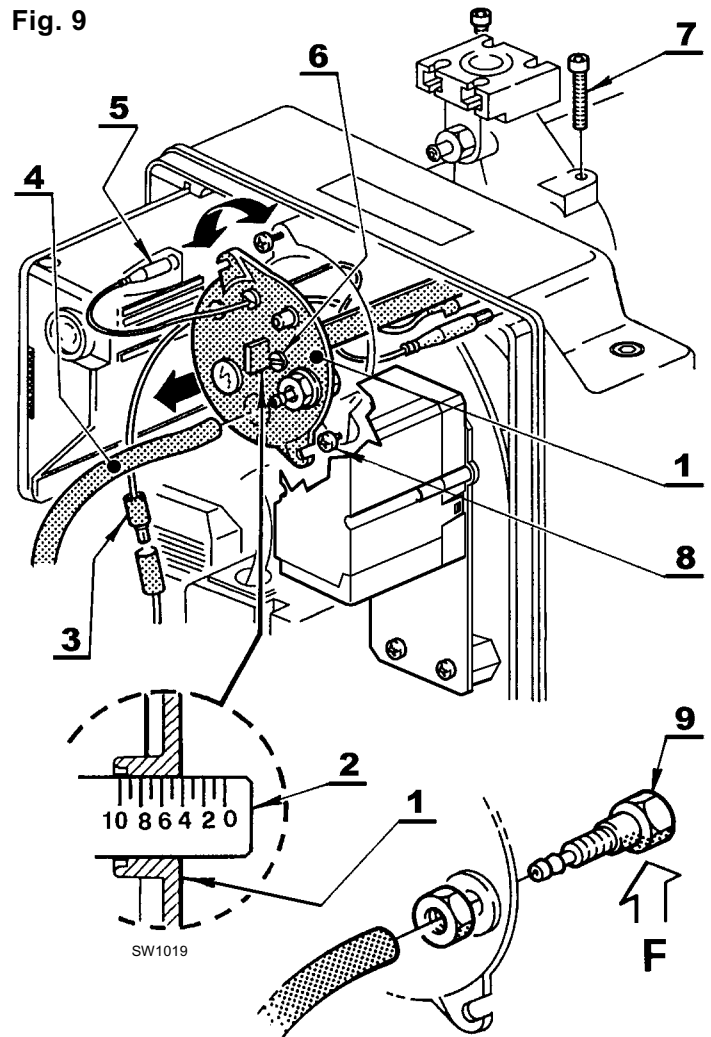
Esempio:

Il bruciatore è installato in una caldaia da 210 kW. Considerando un rendimento del 90% il bruciatore dovrà erogare circa 230 kW. Dal diagramma risulta che per questa potenzialità la regolazione va effettuata sulla tacca 4.

NOTA

Il diagramma è orientativo; per garantire le migliori prestazioni del bruciatore si consiglia di regolare la testa in funzione delle esigenze richieste dal tipo di caldaia.

Fig. 9



ESTRAZIONE GRUPPO TESTA, (vedi fig. 9)

Per l'estrazione del gruppo testa eseguire le seguenti operazioni:

Estrarre il gruppo porta testa (1) dopo aver tolto le viti (7), sconnesso i collegamenti (3 e 5), sfilato il tubetto (4) e allentato le viti (8).

Si raccomanda di non alterare la posizione di regolazione staffa-gomito nella fase di smontaggio.

RIMONTAGGIO GRUPPO TESTA, (vedi fig. 9)

Attenzione

- Al rimontaggio del gruppo testa, avvitare le viti (7) (senza bloccarle) fino a battuta; quindi bloccarle con una coppia di serraggio di 3 - 4 Nm.
- Controllare che, durante il funzionamento, non si verifichino perdite di gas dalle sedi delle viti.
- Qualora accidentalmente si allentasse la presa di pressione (9) si raccomanda il corretto fissaggio assicurandosi che il foro (F) posto nella parte interna del gruppo testa (1) sia rivolto verso il basso.

4.3 REGOLAZIONE SERVOMOTORE SERRANDA ARIA, (vedi fig. 10)

PRIMO STADIO CAMMA I

La camma I regola, agendo sulla vite micrometrica, la posizione della serranda di 1° stadio (valore di riferimento tarato in fabbrica 25°).

SECONDO STADIO CAMMA II e III

La camma II regola la posizione della serranda di 2° stadio (valore di riferimento tarato in fabbrica 50°, non superare i 65°).

La camma III comanda l'apertura della valvola di 2° stadio (valore di riferimento tarato in fabbrica 35°).

Deve sempre anticipare la camma II di almeno 15°.

CAMMA V

La camma V è posizionata in fabbrica (valore di riferimento tarato in fabbrica 90°).

Non manomettere per nessuna ragione tale regolazione.

ATTENZIONE

Per la regolazione della potenzialità del 1° e 2° stadio rispettare le seguenti indicazioni:

Il rapporto di potenzialità tra 1° e 2° stadio deve essere al massimo di 1:2.

Esempio: Potenza richiesta di 2° stadio 340 kW;

Potenza minima di 1° stadio non inferiore a 170 kW.

In ogni caso la potenzialità minima del bruciatore di 1° stadio non deve essere inferiore al valore indicato nel campo di lavoro.

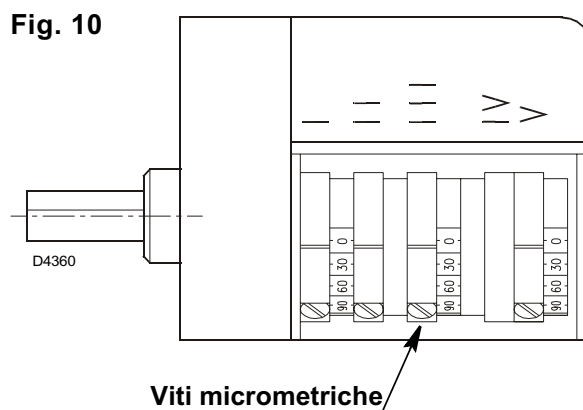
Esempio: Potenza richiesta di 2° stadio 250 kW;

Potenza minima di 1° stadio non inferiore a 160 kW (minimo del campo di lavoro pag. 4).

4.4 CONTROLLO DELLA COMBUSTIONE

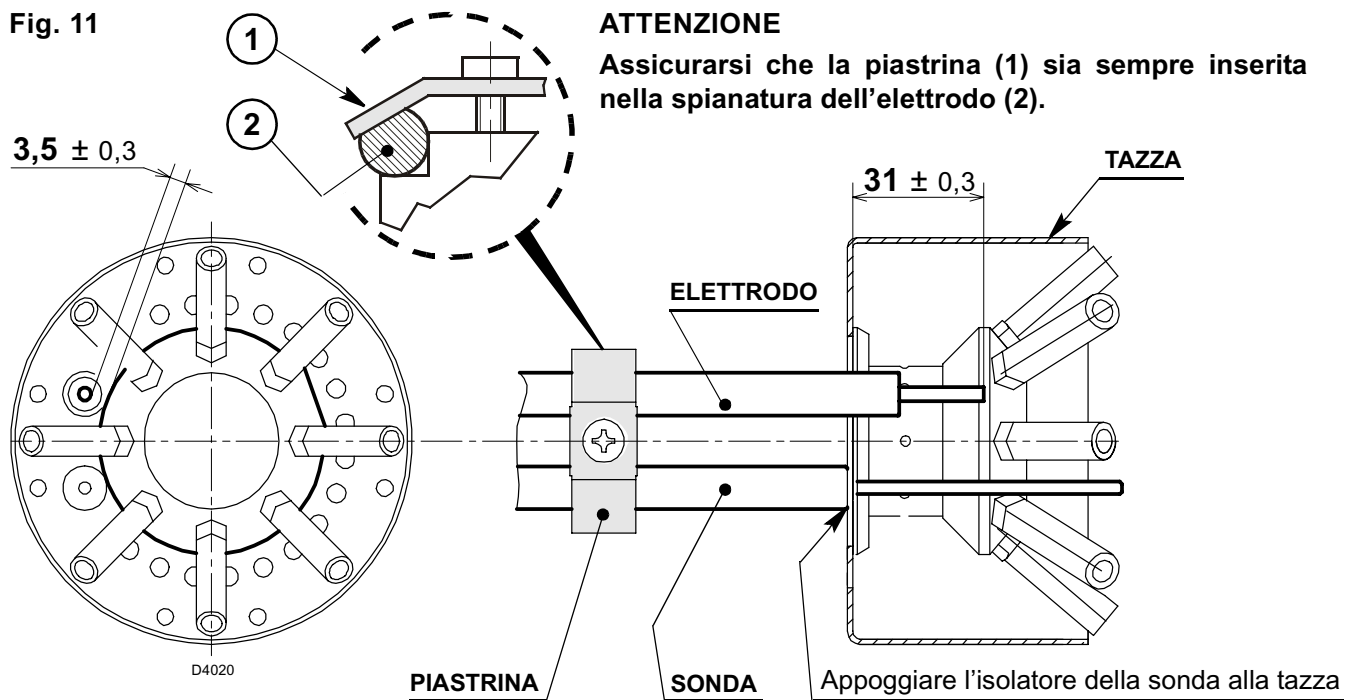
È consigliabile regolare il bruciatore, a seconda del tipo di gas utilizzato, secondo le indicazioni fornite nella tabella seguente:

EN 676		ECESSO D'ARIA: potenza max. $\lambda \leq 1,2$ – potenza min. $\lambda \leq 1,3$			
GAS	CO ₂ max. teorico 0 % O ₂	Taratura		CO mg/kWh	NO _x mg/kWh
		$\lambda = 1,2$	$\lambda = 1,3$		
G 20	11,7	9,7	9,0	≤ 100	≤ 170
G 25	11,5	9,5	8,8	≤ 100	≤ 170
G 30	14,0	11,6	10,7	≤ 100	≤ 230
G 31	13,7	11,4	10,5	≤ 100	≤ 230



4.5 POSIZIONAMENTO SONDA ELETTRODO, (vedi fig. 11)

Fig. 11



4.6 PRESSOSTATO ARIA

Eseguire la regolazione del pressostato aria dopo aver effettuato tutte le altre regolazioni del bruciatore con il pressostato aria regolato a inizio scala. Con il bruciatore funzionante alla potenza richiesta, ruotare la manopola lentamente in senso orario fino al blocco del bruciatore.

Ruotare quindi la manopola in senso antiorario di un valore pari a circa il 20% del valore regolato e verificare successivamente il corretto avviamento del bruciatore. Se il bruciatore si blocca nuovamente, girare ancora un poco la manopola in senso antiorario.

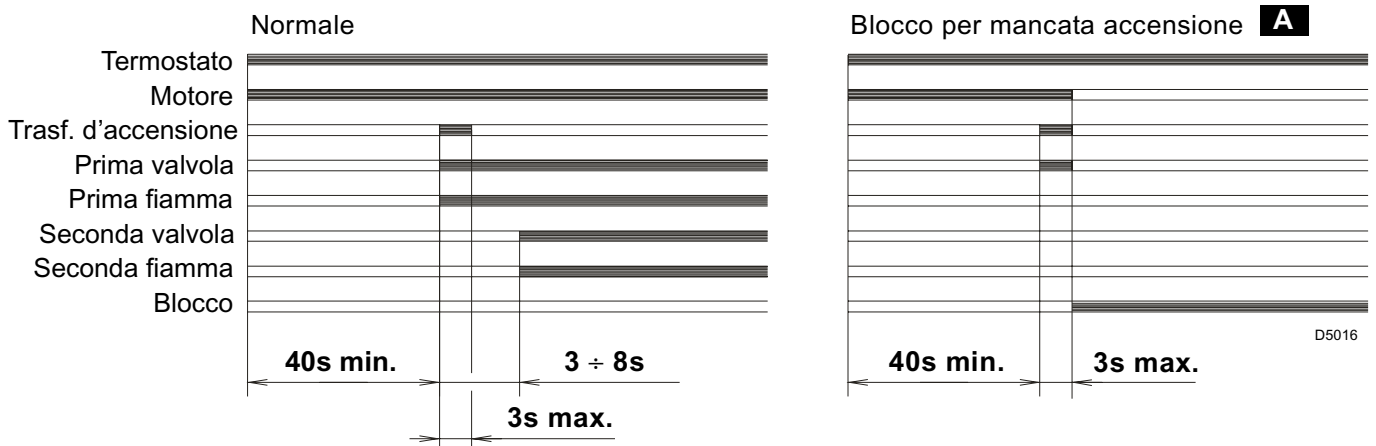
Il bruciatore lascia la fabbrica con il pressostato tarato a inizio scala.

Attenzione:

Per norma, il pressostato aria deve impedire che la pressione dell'aria scenda al di sotto dell' 80% del valore di regolazione e che il CO nei fumi superi l' 1% (10.000 ppm).

Per accertarsi di ciò, inserire un analizzatore della combustione nel camino, chiudere lentamente la bocca di aspirazione del ventilatore (per esempio con un cartone) e verificare che avvenga il blocco del bruciatore prima che il CO nei fumi superi l' 1%.

4.7 PROGRAMMA DI AVVIAMENTO



A Segnalato dalla spia sull'apparecchiatura di comando e controllo (4, fig. 1).

4.8 FUNZIONE DI RICICLO

L'apparecchiatura permette il riciclo, ossia la ripetizione completa del programma di avviamento, per un massimo di 3 tentativi nel caso in cui la fiamma si spegne in funzionamento.

4.9 FUNZIONE DI POST-VENTILAZIONE

La post-ventilazione è una funzione che mantiene la ventilazione dell'aria anche dopo lo spegnimento del bruciatore. Lo spegnimento del bruciatore avviene all'apertura del termostato limite (TL) con la conseguente interruzione dell'apporto di combustibile delle valvole.

Per utilizzare questa funzione è necessario agire sul pulsante di sblocco quando il termostato limite (TL) non è commutato (**BRUCIATORE SPENTO**).

Il tempo di post-ventilazione può essere impostato per un massimo di 6 minuti, procedendo come segue:

- Premere il pulsante di sbocco per 5 secondi almeno, finché il led di segnalazione diventa rosso.
- Impostare il tempo desiderato premendo il pulsante più volte: **1 volta = 1 minuto di post-ventilazione**.
- Dopo 5 secondi l'apparecchiatura segnalerà automaticamente i minuti impostati tramite i lampeggi del led rosso: **1 lampeggio = 1 minuto di post-ventilazione**.

Per resettare tale funzione è sufficiente premere il pulsante per 5 secondi finché il led di segnalazione diventa rosso e rilasciarlo senza eseguire nessuna operazione, poi attendere almeno 20 secondi per far ripartire il bruciatore.

Se durante la post-ventilazione vi è una nuova richiesta di calore, alla commutazione del termostato limite (TL) il tempo di post-ventilazione si interrompe e inizia un nuovo ciclo di funzionamento del bruciatore.

L'apparecchiatura esce dalla fabbrica con la seguente impostazione: **0 minuti = no post-ventilazione**.

4.10 SBLOCCO APPARECCHIATURA

Per effettuare lo sblocco dell'apparecchiatura procedere come segue:

- Premere il pulsante di sblocco per almeno 1 secondo.

Nel caso in cui il bruciatore non riparta è necessario verificare la chiusura del termostato limite (TL).

5. MANUTENZIONE

Prima di effettuare qualsiasi operazione di pulizia o controllo, togliere l'alimentazione elettrica al bruciatore agendo sull'interruttore generale dell'impianto e chiudere la valvola di intercettazione del gas.

Il bruciatore richiede una manutenzione periodica, che deve essere eseguita da personale abilitato e in conformità alle leggi e normative locali.

La periodica manutenzione è essenziale per un buon funzionamento del bruciatore; evita in questo modo consumi inutili di combustibile e riduce le emissioni inquinanti nell'ambiente.

LE OPERAZIONI BASILARI DA EFFETTUARE SONO LE SEGUENTI:

- Verificare periodicamente la possibile ostruzione dei fori del distributore gas e, se necessario, pulire con un utensile appuntito come illustrato nella figura 12.
- Verificare che non ci siano occlusioni o strozzature nei tubi di alimentazione e ritorno del combustibile, nelle zone di aspirazione aria e nei condotti di evacuazione dei prodotti della combustione.
- Verificare la corretta esecuzione dei collegamenti elettrici del bruciatore e della rampa gas.
- Verificare il corretto posizionamento della presa di pressione (9, fig. 9).
- Verificare che la rampa gas sia idonea alla potenzialità del bruciatore, al tipo di gas utilizzato ed alla pressione gas della rete.
- Verificare il corretto posizionamento della testa di combustione e del suo fissaggio alla caldaia.
- Verificare il corretto posizionamento della serranda aria.
- Verificare il corretto posizionamento della sonda di ionizzazione e dell'elettrodo (vedi fig. 11).
- Verificare la regolazione del pressostato aria e del pressostato gas.

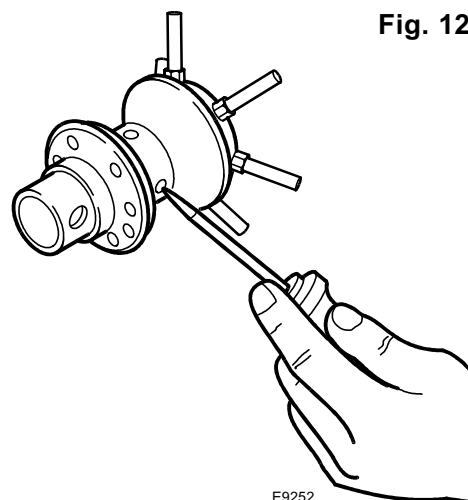


Fig. 12

Lasciare funzionare il bruciatore a pieno regime per circa dieci minuti, controllando le corrette tarature in 1° e 2° stadio di tutti gli elementi indicati nel presente manuale.

Quindi effettuare un'analisi della combustione verificando:

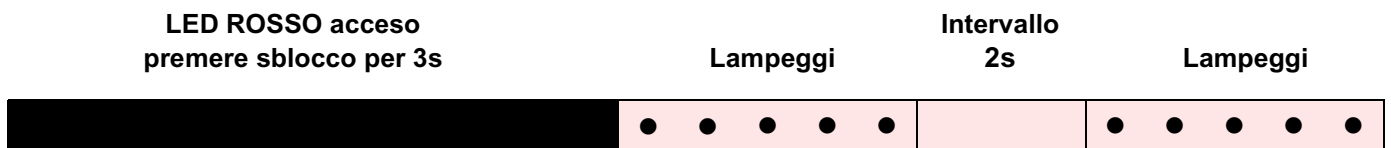
- Percentuale di CO₂ (%);
- Contenuto di CO (ppm);
- Contenuto NO_x (ppm);
- Corrente di ionizzazione (μA);
- Temperatura dei fumi al camino.

5.1 DIAGNOSTICA VISIVA APPARECCHIATURA

L'apparecchiatura in dotazione ha una funzione diagnostica attraverso la quale è possibile individuare le eventuali cause di mal funzionamento (segnalazione: **LED ROSSO**).

Per utilizzare tale funzione, è necessario premere il pulsante di sblocco per almeno 3 secondi dall'istante di messa in sicurezza (**blocco**).

L'apparecchiatura genera una sequenza di impulsi che si ripete ad intervalli costanti di 2 secondi.



La sequenza degli impulsi emessi dall'apparecchiatura identifica le possibili tipologie di guasto che vengono elencate nella seguente tabella.

SEGNALE	CAUSA PROBABILE
2 lampeggi ● ●	Non viene rilevato un segnale stabile di fiamma alla fine del tempo di sicurezza: <ul style="list-style-type: none"> – guasto alla sonda di ionizzazione; – guasto alla valvola gas; – inversione fase/neutro; – guasto al trasformatore di accensione; – bruciatore non regolato (gas insufficiente).
3 lampeggi ● ● ●	Pressostato aria di minima non chiude o è già chiuso prima della chiusura del termostato limite: <ul style="list-style-type: none"> – guasto al pressostato aria; – pressostato aria non regolato;
4 lampeggi ● ● ● ●	Luce presente in camera prima dell'accensione e allo spegnimento del bruciatore: <ul style="list-style-type: none"> – presenza di luce estranea prima o dopo la commutazione del termostato limite; – presenza di luce estranea durante la pre-ventilazione; – presenza di luce estranea durante la post-ventilazione.
6 lampeggi ● ● ● ● ● ●	Perdita aria di ventilazione: <ul style="list-style-type: none"> – perdita aria durante la pre-ventilazione; – perdita aria durante o dopo il tempo di sicurezza.
7 lampeggi ● ● ● ● ● ● ●	Sparizione della fiamma durante il funzionamento: <ul style="list-style-type: none"> – bruciatore non regolato (gas insufficiente); – guasto alla valvola gas; – cortocircuito tra la sonda di ionizzazione e la terra.

ATTENZIONE Per resettare l'apparecchiatura dopo la visualizzazione della diagnostica visiva è necessario premere il pulsante di sblocco.

6. ANOMALIE / RIMEDI

Si elencano alcune cause e i possibili rimedi a una serie di anomalie che potrebbero verificarsi e portare ad un mancato o non regolare funzionamento del bruciatore. Un'anomalia, nel funzionamento nella maggior parte dei casi, porta alla accensione della segnalazione all'interno del pulsante di sblocco dell'apparecchiatura di comando e controllo (4, fig. 1). All'accendersi di questo segnale, il bruciatore potrà funzionare nuovamente solo dopo aver premuto a fondo il pulsante di sblocco; fatto ciò, se avviene un'accensione regolare, si può imputare l'arresto ad una anomalia transitoria e non pericolosa. Al contrario, se il blocco persiste si dovrà ricercare la causa dell'anomalia e attuare i rimedi illustrati nella tabella seguente.

6.1 DIFFICOLTÀ DI AVVIAMENTO

ANOMALIE	POSSIBILE CAUSA	RIMEDIO
Il bruciatore non parte alla chiusura del termostato limite.	Manca l'alimentazione elettrica.	Verificare presenza tensione ai morsetti L1 – N della spina 7 poli.
		Verificare lo stato dei fusibili.
		Verificare che il termostato di sicurezza non sia in blocco.
	Manca gas.	Verificare l'apertura della saracinesca.
		Verificare che le valvole abbiano commutato in posizione aperto e che non vi siano corticircuiti.
	Il pressostato gas non chiude il contatto.	Provvedere ad una sua regolazione.
	Le connessioni dell'apparecchiatura elettronica non sono correttamente inserite.	Controllare e connettere a fondo tutte le prese.
Il pressostato aria è commutato in posizione di funzionamento.	Sostituire il pressostato.	
Il servomotore serranda aria è bloccato.	Verificare l'esatto collegamento elettrico.	
	Il servomotore non arriva a fine corsa e quindi non eccita il micro di consenso d'avviamento del bruciatore. Verificare la bontà del micro.	
Il bruciatore esegue normalmente il ciclo di preventilazione ed accensione e si blocca dopo circa 3s.	È invertito il collegamento fase-neutro.	Provvedere ad un loro scambio.
	Manca o è inefficace il collegamento di terra.	Provvedere a renderlo efficiente.
	La sonda di ionizzazione è a massa o non è immersa nella fiamma o è interrotto il suo collegamento con l'apparecchiatura o questo presenta difetto di isolamento verso massa.	Verificare la corretta posizione ed eventualmente aggiustarla secondo quanto indicato in questo manuale.
		Ripristinare il collegamento elettrico. Sostituire il collegamento difettoso.
Avviamento del bruciatore con ritardo di accensione.	L'elettrodo di accensione è mal posizionato.	Provvedere a una corretta regolazione secondo quanto indicato in questo manuale.
	Portata dell'aria troppo elevata.	Regolare la portata dell'aria secondo quanto indicato in questo manuale.
	Freno valvola troppo chiuso con insufficiente uscita di gas.	Effettuare una corretta regolazione.
Il bruciatore tende a strappare la fiamma nel passaggio da 1° a 2° stadio.	Rapporto di potenzialità tra 1° e 2° stadio superiore a 1:2.	Ripristinare il corretto rapporto massimo di 1:2 controllando che la potenzialità del 1° stadio non sia inferiore al minimo del campo di lavoro.
	Eccesso d'aria elevato in 1° stadio.	Ripristinare il corretto valore di accesso di aria (λ min. = 1.3) vedi paragrafo "4.4 controllo della combustione".

ANOMALIE	POSSIBILE CAUSA	RIMEDIO
Il bruciatore va in blocco dopo la fase di pre-ventilazione perché la fiamma non si accende.	Le elettrovalvole fanno passare troppo poco gas.	Verificare la pressione in rete e/o regolare l'elettrovalvola come indicato in questo manuale.
	Le elettrovalvole sono difettose.	Procedere ad una loro sostituzione.
	Manca o è irregolare l'arco elettrico di accensione.	Verificare il corretto inserimento dei connettori. Verificare l'esatta posizione dell'elettrodo secondo questo manuale.
	Presenza di aria nella tubazione.	Provvedere ad uno sfiatamento completo della linea di alimentazione del gas.
Il bruciatore va in blocco in fase di pre-ventilazione.	Il pressostato aria non commuta il contatto.	Il pressostato è difettoso; provvedere ad una sua sostituzione. La pressione dell'aria è troppo bassa (testa mal regolata).
	La fiamma è esistente.	Valvole difettose: provvedere alla loro sostituzione.
	La presa di pressione (9, fig. 9) è mal posizionata.	Effettuare un corretto posizionamento secondo quanto descritto in questo manuale al cap. 4.2 pagina 9.
Il bruciatore continua a ripetere il ciclo di avviamento senza che intervenga il blocco.	La pressione del gas in rete è molto prossima al valore sul quale è regolato il pressostato gas. Il calo di pressione repentino che si ha all'apertura della valvola, provoca l'apertura del pressostato stesso, per cui la valvola richiude subito e si ferma il motore. La pressione torna poi ad aumentare, il pressostato richiude e fa ripartire il ciclo di avviamento e così via.	Abbassare la regolazione della pressione del pressostato.

6.2 ANOMALIE IN FUNZIONAMENTO

ANOMALIA	POSSIBILE CAUSA	RIMEDIO
Il bruciatore va in blocco in funzionamento.	Sonda a massa.	Verificare la corretta posizione ed eventualmente aggiustarla secondo quanto indicato in questo manuale. Provvedere alla pulizia o la sostituzione della sonda di ionizzazione.
	Sparizione della fiamma per 4 volte.	Verificare la pressione del gas in rete e/o regolare l'elettrovalvola come indicato in questo manuale.
	Apertura pressostato aria.	La pressione dell'aria è troppo bassa (testa mal regolata). Il pressostato aria è difettoso: provvedere alla sua sostituzione.
Arresto del bruciatore.	Apertura pressostato gas.	Verificare la pressione in rete e/o regolare l'elettrovalvola come indicato in questo manuale.

7. AVVERTENZE E SICUREZZA

Al fine di garantire una combustione col minimo tasso di emissioni inquinanti, le dimensioni ed il tipo di camera di combustione del generatore di calore, devono corrispondere a valori ben definiti.

È pertanto consigliato consultare il Servizio Tecnico di Assistenza prima di scegliere questo tipo di bruciatore per l'abbinamento con una caldaia. Il personale abilitato è quello avente i requisiti tecnico professionali indicati dalla legge 5 marzo 1990 n° 46.

L'organizzazione commerciale dispone di una capillare rete di agenzie e servizi tecnici il cui personale partecipa periodicamente a corsi di istruzione e aggiornamento presso il Centro di Formazione aziendale.

Questo bruciatore deve essere destinato solamente all'uso per il quale è stato espressamente realizzato.

È esclusa qualsiasi responsabilità contrattuale ed extracontrattuale del costruttore per danni causati a persone, animali o cose, da errori d'installazione, di regolazione, di manutenzione e da usi impropri.

7.1 IDENTIFICAZIONE BRUCIATORE

La Targhetta d'identificazione di prodotto riporta il numero di matricola, il modello e i principali dati tecnico-prestazionali. La manomissione, l'asportazione, la mancanza della Targhetta d'identificazione non permette la sicura identificazione del prodotto e rende difficoltosa e/o pericolosa qualsiasi operazione di installazione e di manutenzione.

7.2 REGOLE FONDAMENTALI DI SICUREZZA

- È vietato l'uso dell'apparecchio da parte di bambini o persone inesperte.
- È assolutamente vietato tappare con stracci, carte od altro le griglie di aspirazione o di dissipazione e l'apertura di aerazione del locale dov'è installato l'apparecchio.
- È vietato qualsiasi tentativo di riparazione dell'apparecchio da parte di personale non autorizzato.
- È pericoloso tirare o torcere i cavi elettrici.
- È vietata qualsiasi operazione di pulizia prima di avere scollegato l'apparecchio dalla rete di alimentazione elettrica.
- Non effettuare pulizie del bruciatore né di sue parti con sostanze facilmente infiammabili (es. benzina, alcool, ecc.). La pulizia della mantellatura deve essere fatta solamente con acqua saponata.
- Non appoggiare oggetti sul bruciatore.
- Non tappare o ridurre dimensionalmente le aperture di aerazione del locale dov'è installato il generatore.
- Non lasciare contenitori e sostanze infiammabili nel locale dov'è installato l'apparecchio.

INDEX

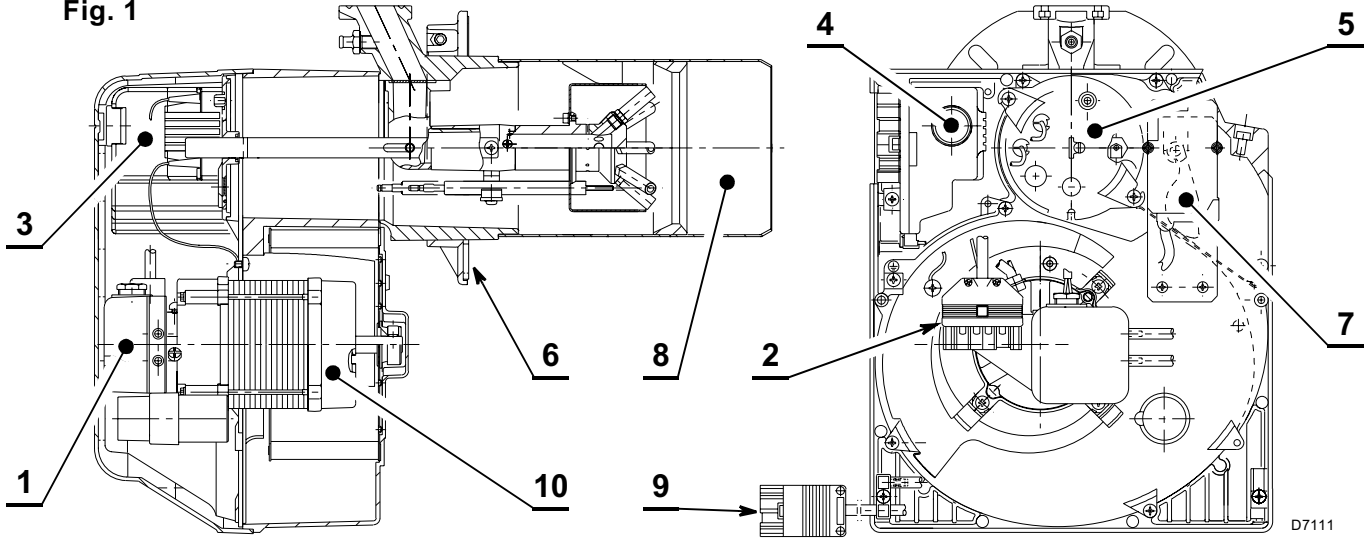
1.	BURNER DESCRIPTION	2
1.1	Burner equipment	2
1.2	Accessories	2
2.	TECHNICAL DATA	3
2.1	Technical data	3
2.2	Overall dimensions	3
2.3	Firing rate	4
3.	INSTALLATION	5
3.1	Working position	5
3.2	Boiler fixing	5
3.3	Gas train	6
3.4	Gas train electricity supply	6
3.5	Gas feeding line	6
3.6	Electrical wiring	7
3.6.1	Standard electrical wiring	7
3.6.2	Electrical wiring with gas leak control device	8
4.	WORKING	9
4.1	Combustion adjustment	9
4.2	Combustion head setting	9
4.3	Setting of the servomotor	10
4.4	Combustion check	10
4.5	Probe-electrode positioning	11
4.6	Air pressure switch	11
4.7	Burner start-up cycle	11
4.8	Re-cycle function	12
4.9	Post-ventilation function	12
4.10	Control box reset	12
5.	MAINTENANCE	12
5.1	Visual diagnostic control box	13
6.	FAULTS / SOLUTIONS	14
6.1	Start-up problems	14
6.2	Operating irregularities	15
7.	SAFETY WARNINGS	16
7.1	Burner identification	16
7.2	Basic safety rules	16

1. BURNER DESCRIPTION

Two stage gas burner.

- The burner meets protection level of IP 40, EN 60529.
- Gas train according to EN 676.

Fig. 1



- | | |
|-------------------------------------|--|
| 1 – Air pressure switch | 6 – Flange with insulating gasket |
| 2 – 6 pole socket for gas train | 7 – Servomotor |
| 3 – Control box with 7 pole socket | 8 – Blast tube |
| 4 – Reset button with lock-out lamp | 9 – 4 pole socket for 2 nd stage burner |
| 5 – Head holder assembly | 10 – Motor |

1.1 BURNER EQUIPMENT

Flange with insulating gasket	No. 1	Screws and nuts for flange to be fixed to boiler	No. 4
Screw and nut for flange	No. 1	7 pin plug	No. 1
Remote reset connection	No. 1	4 pin plug	No. 1

1.2 ACCESSORIES

SOFTWARE DIAGNOSTIC KIT

A special kit is available that, by an optical link to a PC, shows the burner life together with operating hours, type and number of failures, serial number, etc.

To visualise the diagnostics proceed as follows:

- Connect the kit supplied separately to the control box socket.

Reading of the information begins when the software programme included in the kit starts.

REMOTE RESET KIT

The burner has a remote reset kit (**RS**) consisting of a connection and a push-button operating at a distance of 20 metres max.

In order to install it remove the protective lock-out installed at the factory and insert the lock-out supplied with the burner (see electrical diagram on page 7).

MULTIBLOC ROTATION KIT

There is a special kit available that can be used to install the burner turned 180°, as illustrated on page 5 in position 5 in the section entitled "**3.1 WORKING POSITION**". This kit is designed to ensure the gas train valve works properly. The kit must be installed in conformity with laws and local regulations.

2. TECHNICAL DATA

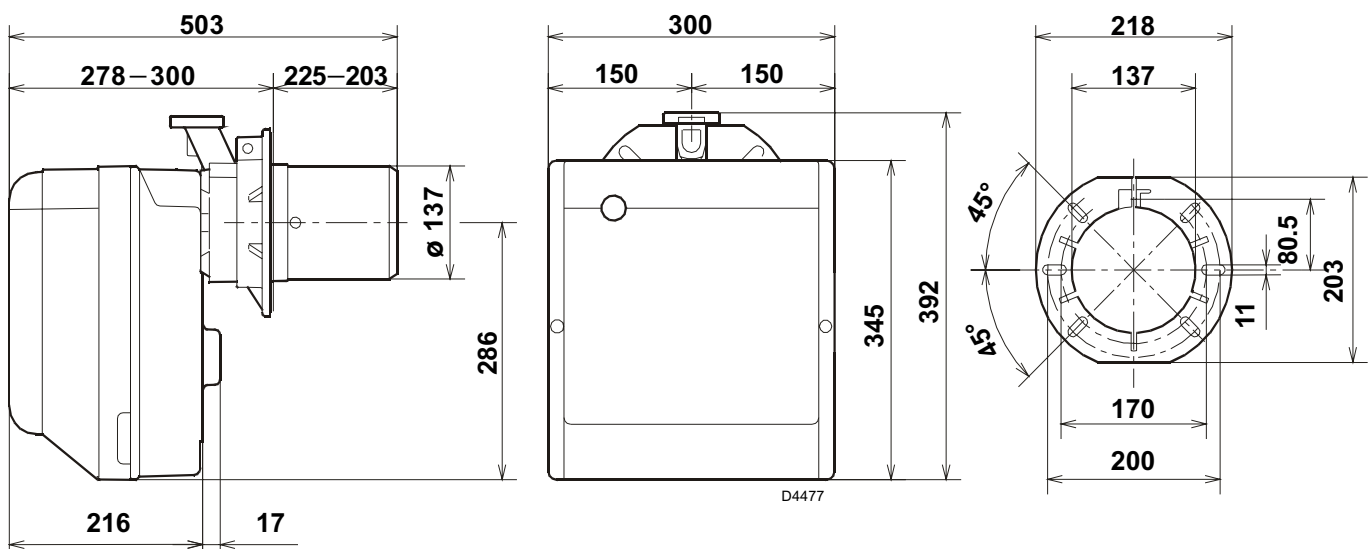
2.1 TECHNICAL DATA

TYPE	920 T2	
Thermal power (1)	160/208 - 345 kW – 137.600/178.800 - 296.700 kcal/h	
Natural gas (Family 2)	Net heat value: 8 – 12 kWh/Nm ³ = 7000 – 10.340 kcal/Nm ³	
	Pressure: min. 20 mbar - max. 100 mbar	
Electrical supply	Single phase, ~ 50Hz 220/230V ± 10%	Single phase, ~ 60Hz 220/230V ± 10%
Motor	Run current 1.9A 2720 rpm - 288 rad/s	Run current 2.3A 3320 rpm - 347 rad/s
Capacitor	8 µF	
Ignition transformer	Primary 230V - 0.2A – Secondary 8 kV - 12 mA	
Absorbed electrical power	0.45 kW	0.62 kW
(1) Reference conditions: Temp. 20°C - Barometric pressure 1013 mbar – Altitude 0 m above sea level.		

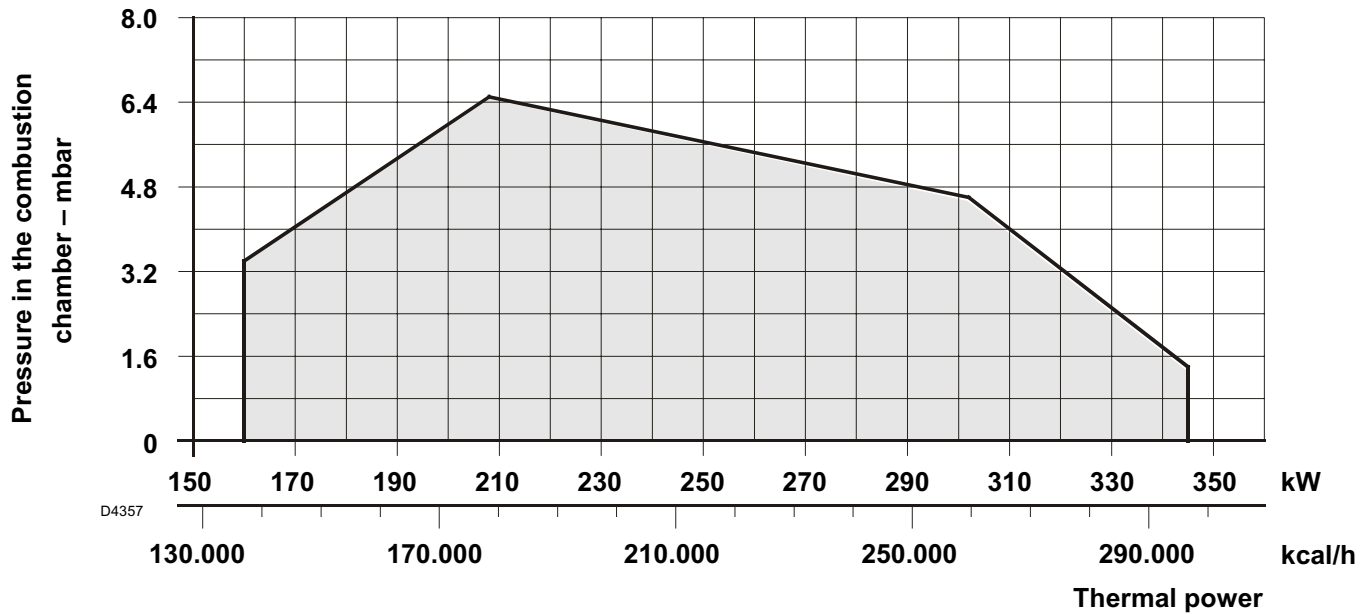
For gas family 3 (LPG) ask for separate kit.

COUNTRY			AT - IT - DK - CH	GB - IE	DE	FR	NL	LU	BE
GAS CATEGORY			I12H3B/P	I12H3P	I12ELL3B/P	I12Er3P	I12L3B/P	I12E3B/P	I2E(R)B, I3P
GAS PRESSURE	G20	H	20	-	-	-	-	-	-
	G25	L	-	25	20	-	25	25	-
	G20	E	-	-	20	20/25	-	-	20/25

2.2 OVERALL DIMENSIONS



2.3 FIRING RATE, (as EN 676)



TEST BOILER

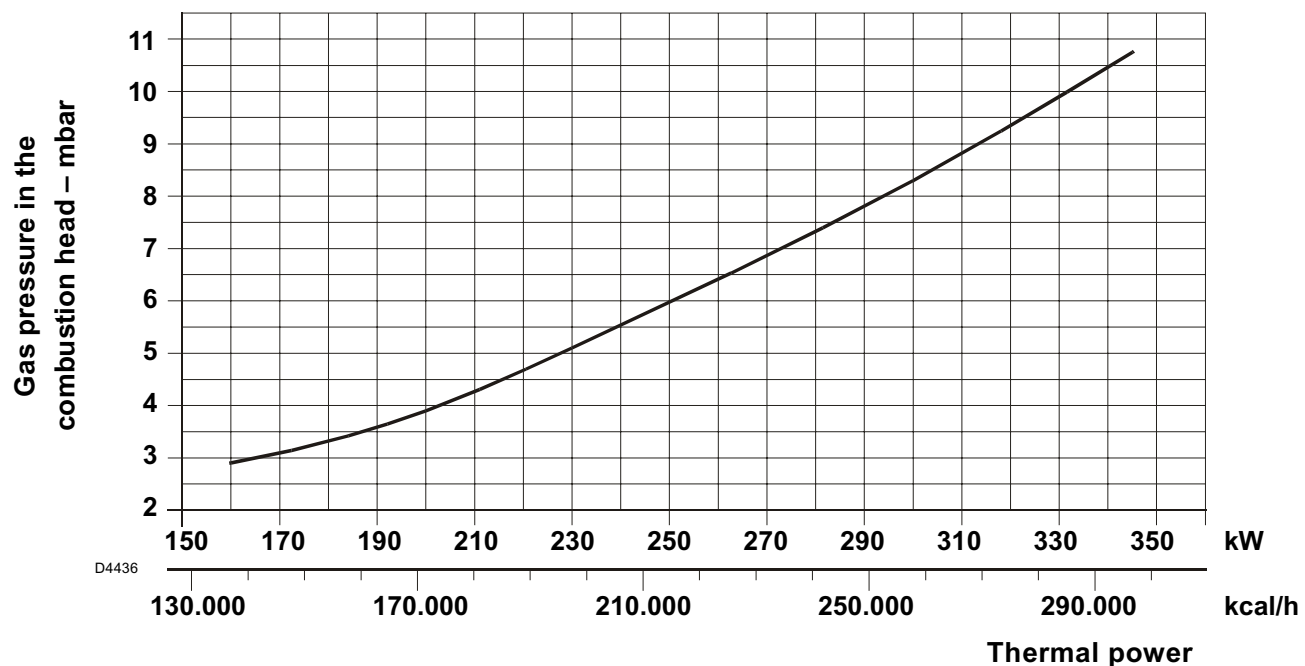
The working field has been defined according to EN 676 standard.

COMMERCIAL BOILERS

The burner-boiler matching is assured if the boiler is according to EN 303 and the combustion chamber dimensions are similar to those shown in the diagram EN 676. For applications where the boiler is not according to EN 303, or where the combustion chamber dimensions differ from those shown in EN 676, please consult the manufacturers.

CORRELATION BETWEEN GAS PRESSURE AND BURNER OUTPUT

To obtain the maximum output, a gas head pressure of 10.7 mbar is measured (**M2**, see chapter 3.5, page 6) with the combustion chamber at 0 mbar using gas G20 with a net heat value of 10 kWh/m³ (8.570 kcal/m³).



3. INSTALLATION

THE BURNER MUST BE INSTALLED IN CONFORMITY WITH LEGISLATION AND LOCAL STANDARDS.

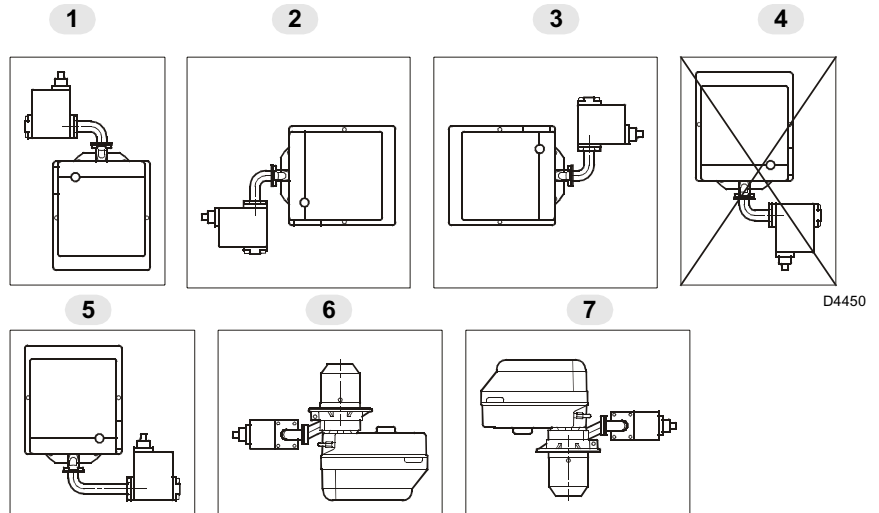
3.1 WORKING POSITION

The burner is designed for operation in position 1 only.

Installation in positions 2, 3, 5, 6, 7 is not recommended as it is likely to hinder the unit's proper operation since air damper closure cannot be guaranteed when the burner is on standby.

Installation in position 5 is only possible using the "MULTIBLOC rotation kit", to be ordered separately.

Installation 4 is prohibited as safety is compromised.



3.2 BOILER FIXING

To fit the burner to the boiler it is necessary to carry out the following:

- Widen, if necessary, the insulating gasket holes (3, fig. 3).
- Fix the flange (5) to the boiler door (1) using four screws (4) and (if necessary) the nuts (2) **interposing the insulating gasket (3)** but keep unloosing one of the two upper screws (4) (see fig. 2).
- Put on the flange (5) the burner combustion head, tighten the flange with the screws (6) and lock the loose screw (4).

N.B.: The burner can be fixed with the variable dimension (A) (see fig. 4). Anyway, make sure that the combustion head crosses completely the boiler door thickness.

Fig. 3

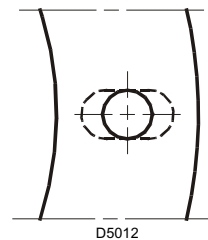


Fig. 2

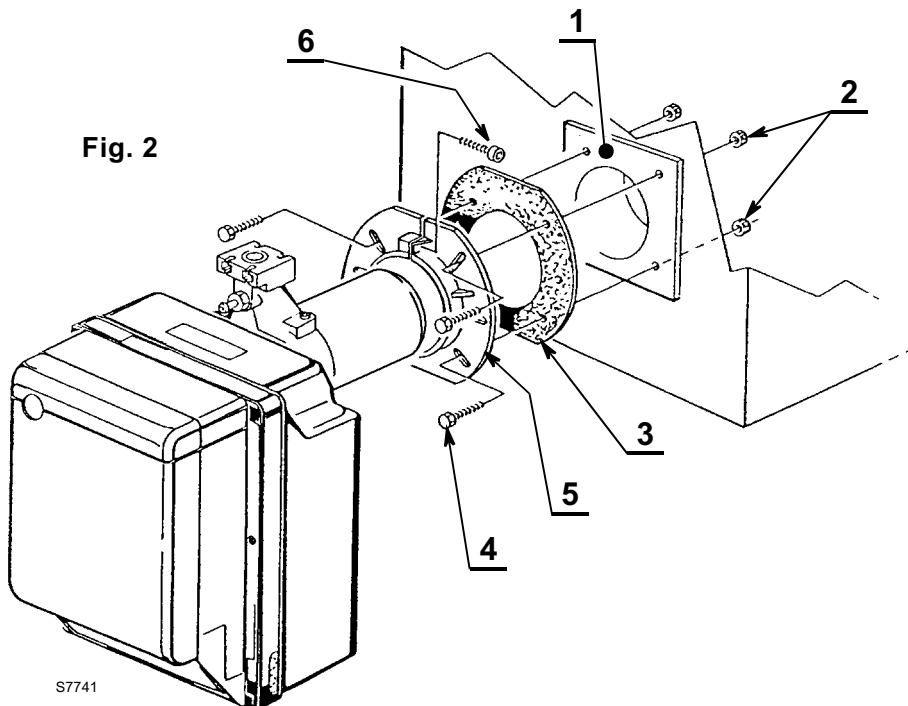
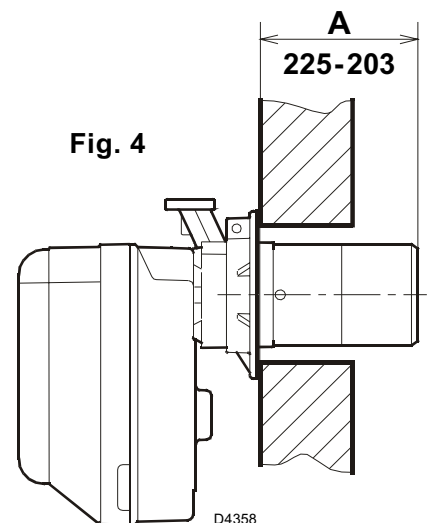


Fig. 4



3.3 GAS TRAIN, (as EN 676)

The gas train is supplied separately, for its adjustment see the enclosed instructions.

GAS TRAIN		CONNECTIONS		USE
TYPE	CODE	INLET	OUTLET	
MB-ZRDLE 410 B01	3970542	Rp 1" 1/4	Flange 3	Natural gas ≤ 200kW and LPG 160 – 345 kW
MB-ZRDLE 412 B01	3970543	Rp 1" 1/4	Flange 3	Natural gas ≤ 300 kW
MB-ZRDLE 415 B01	3970582	Rp 1" 1/2	Flange 3	Natural gas ≥ 300 kW

3.4 GAS TRAIN ELECTRICITY SUPPLY

The gas train's power cables can be fed to the right or left of the burner, as illustrated in figure 5.

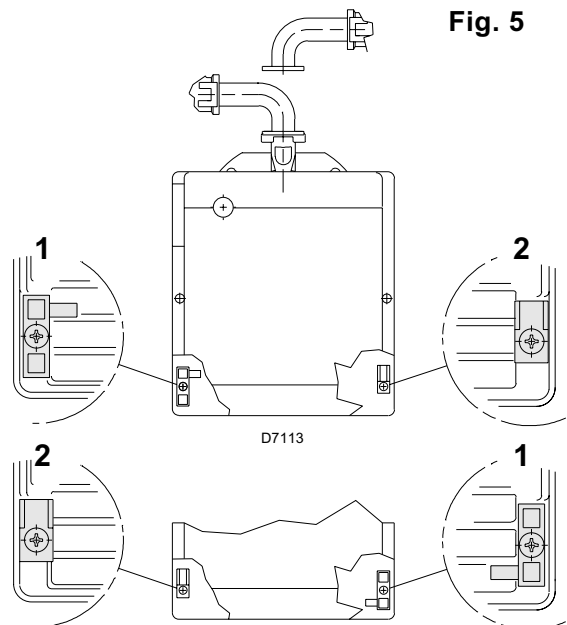
Depending on the entry point, the cable clamp with pressure test point (1) and simple cable clamp (2) may need swapping over.

Consequently, you must make sure:

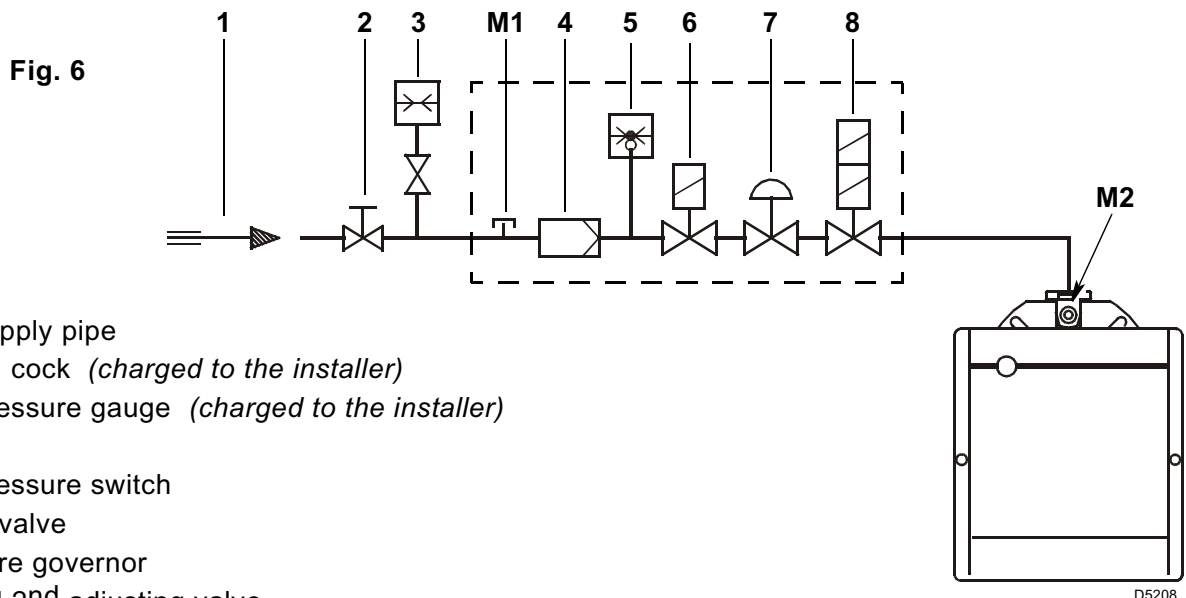
- cable clamp (1) is positioned correctly;
- the tube is positioned correctly so that there are no restrictions likely to impede air flowing to the pressure switch.

WARNING

If necessary, cut the tube to the right size.



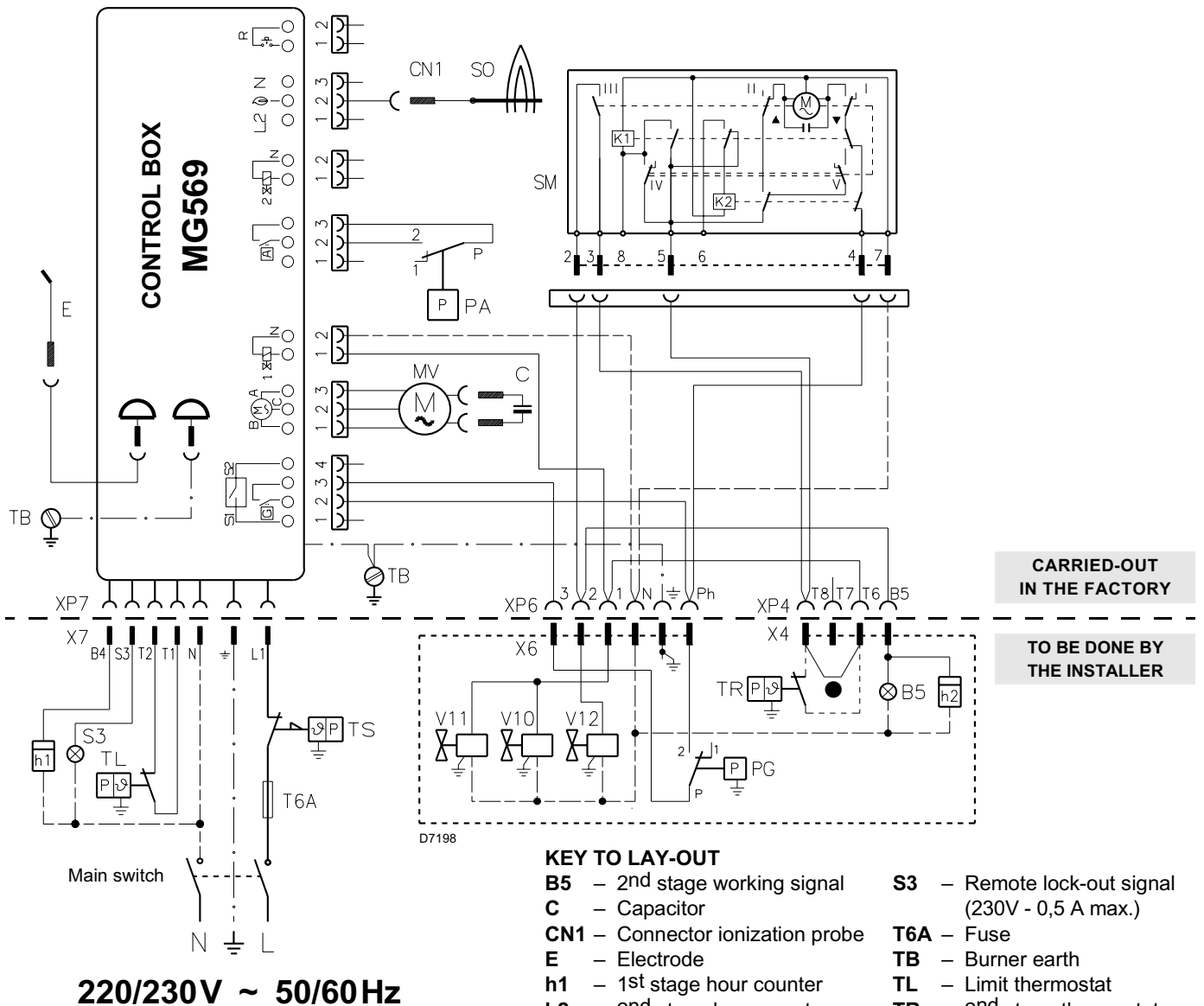
3.5 GAS FEEDING LINE



- 1 – Gas supply pipe
- 2 – Manual cock (*charged to the installer*)
- 3 – Gas pressure gauge (*charged to the installer*)
- 4 – Filter
- 5 – Gas pressure switch
- 6 – Safety valve
- 7 – Pressure governor
- 8 – 1st and 2nd adjusting valve
- M1 – Gas-supply pressure test point
- M2 – Pressure coupling test point

3.6 ELECTRICAL WIRING

3.6.1 STANDARD ELECTRICAL WIRING



KEY TO LAY-OUT

B5 – 2nd stage working signal	S3 – Remote lock-out signal (230V - 0,5 A max.)
C – Capacitor	T6A – Fuse
CN1 – Connector ionization probe	TB – Burner earth
E – Electrode	TL – Limit thermostat
h1 – 1st stage hour counter	TR – 2nd stage thermostat
h2 – 2nd stage hour counter	TS – Safety thermostat
M – Motor	V10 – Safety valve
PA – Air pressure switch	V11 – 1st stage valve
PG – Min. gas pressure switch	V12 – 2nd stage valve
RS – Remote reset	X.. – Plug
SM – Servomotor	XP.. – Socket
SO – Ionization probe	

ATTENTION:

- Do not swap neutral and phase over, follow the diagram shown carefully and carry out a good earth connection.
- The section of the conductors must be at least 1mm². (Unless requested otherwise by local standards and legislation).
- The electrical wiring carried out by the installer must be in compliance with the rules in force in the country
- Connect the 2nd stage thermostat (TR) to terminals T6 - T8 and remove the bridge.

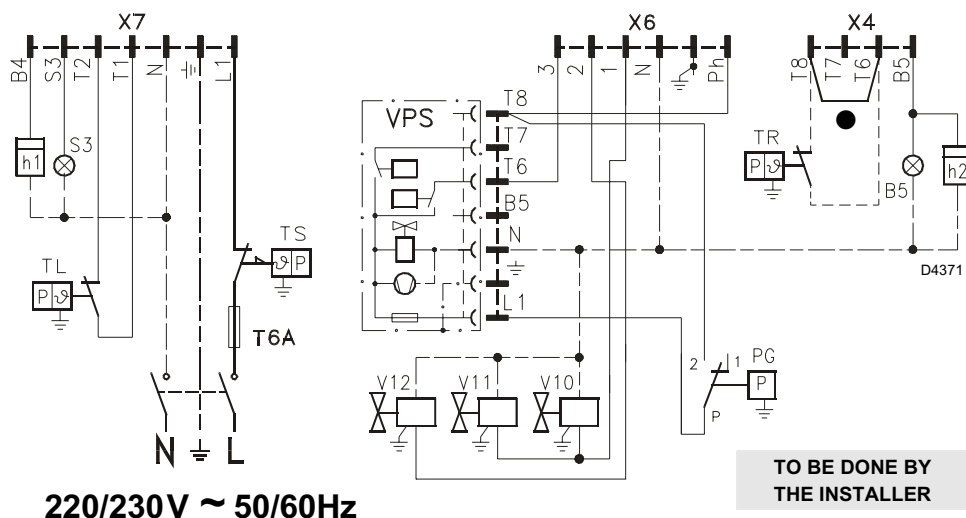
TESTING

- Check the burner has stopped by opening the thermostats.
- Check that the burner is blocked by opening the connector (CN1) inserted in the probe red wire and located outside the control box.

NOTES

The burners have been type-approved for intermittent operation. This means they must stop at least once every 24 hours in order to allow the electrical control box to check its efficiency on start-up. The boiler limit thermostat (TL) normally ensures the burner halts. If this does not happen a time switch halting the burner at least once every 24 hours must be applied in series to limit thermostat (TL).

3.6.2 ELECTRICAL WIRING WITH GAS LEAK CONTROL DEVICE (DUNGS VPS 504)



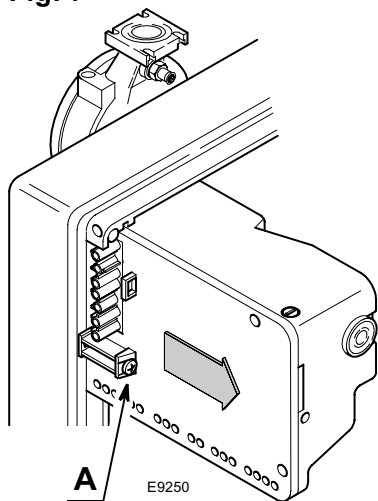
KEY TO LAY-OUT

- B5** – 2nd stage lock-out signal
- h1** – 1st stage Hour counter
- h2** – 2nd stage Hour counter
- PG** – Min. gas pressure switch
- S3** – Remote lock-out signal (230V - 0.5 A max.)
- T6A** – Fuse
- TL** – Limit thermostat
- TR** – 2st stage thermostat
- TS** – Safety thermostat
- V10** – Safety valve
- V11** – 1st stage valve
- V12** – 2st stage valve
- X4** – 4 pin plug
- X6** – 6 pin plug
- X7** – 7 pin plug

220/230 V ~ 50/60Hz

- Connect the 2nd stage thermostat (TR) to terminals **T6 - T8** and remove the bridge.

Fig. 7



CONTROL BOX, (see fig. 7)

To remove the control box from the burner it is necessary to:

- disconnect all the connectors, the 7-pin plug, the high voltage cables and the earth wire (**TB**);
- unscrew the bolt (**A**, fig. 7) and pull the control box in the direction of the arrow.

To install the control box it is necessary to:

- screw the bolt (**A**) in at a torque of 1 - 1.2 Nm;
- reconnect all the connectors previously disconnected.

IONIZATION CURRENT

The minimum current necessary for the control box operation is 5 μ A.

The burner normally supplies a higher current value, so that no check is needed. Anyway, if you want to measure the ionization current, you have to open the connector (**CN1**) (see electrical scheme page 7) fitted on the wire and insert a microammeter.

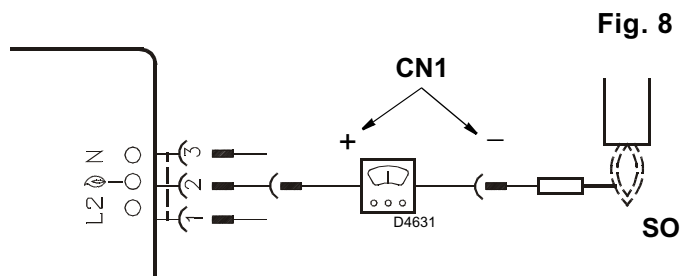


Fig. 8

4. WORKING

FIRING OUTPUT

The firing must occur at reducer output and not higher than 120 kW.

In order to measure the firing output:

- Disconnect the connector (CN1) on the ionization probe cable (see *electrical wiring* at page 7); the burner will fire and then go into lock-out after the safety time (3s) has elapsed.
- Perform 10 firings with consecutive lock-outs.
- On the meter read the total quantity of gas burned. This quantity must be equal to or lower than the quantity here given:
 - 0.10 Nm³ for G20 (natural gas H)
 - 0.10 Nm³ for G25 (natural gas L)
 - 0.03 Nm³ for G31 (LPG).

4.1 COMBUSTION ADJUSTMENT

In conformity with Efficiency Directive 92/42/EEC the application of the burner on the boiler, adjustment and testing must be carried out observing the instruction manual of the boiler, including verification of the CO and CO₂ concentration in the flue gases, their temperatures and the average temperature of the water in the boiler.

To suit the required appliance output, choose the proper setting of the combustion head, and the air damper opening.

The burner leaves the factory set for the minimum output.

4.2 COMBUSTION HEAD SETTING, (see fig. 9)

It depends on the output of the burner and is carried out by rotating clockwise or counterclockwise the setting screw (6) until the set-point marked on the regulating rod (2) is level with the outside plane of the head assembly (1).

In the sketch of fig. 9 the combustion head is set for an output of 230 kW.

The set point 4 marked of the regulating rod is at the same level with the outside plane of the head-assembly as indicated in the diagram.

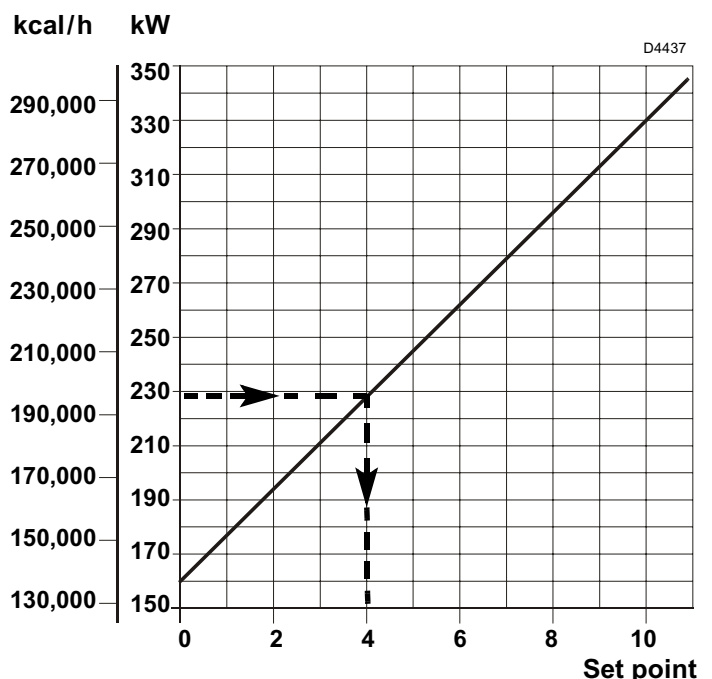
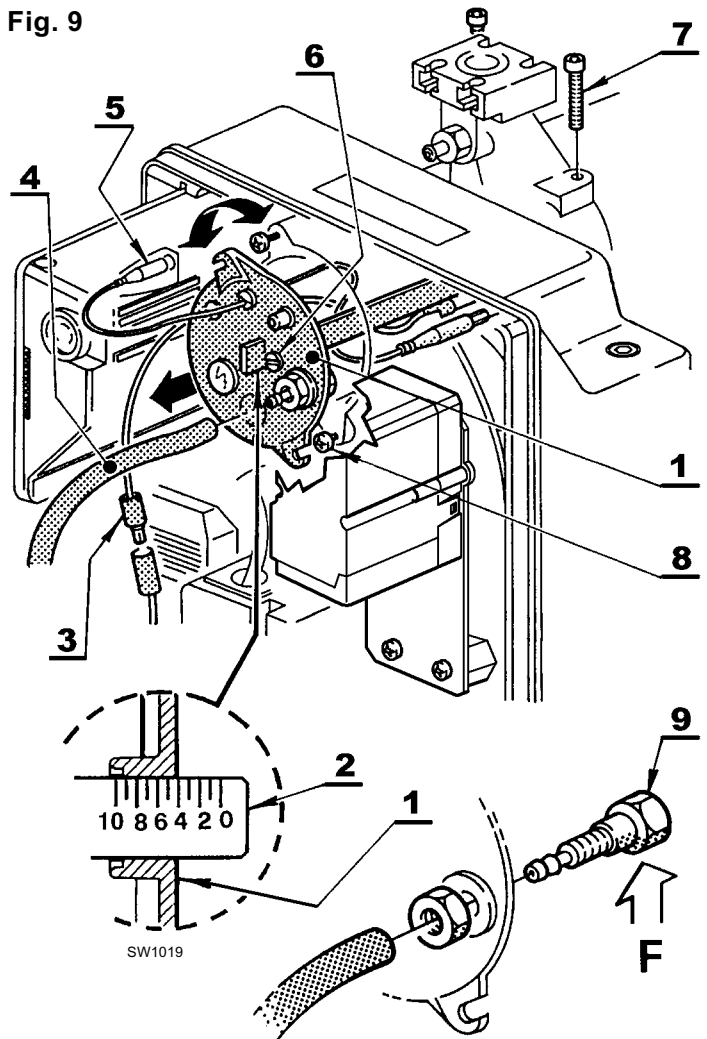
Example:

The burner is installed in a 210 kW boiler. The burner will have to deliver about 230 kW, considering an efficiency of 90%. The diagram indicates, that for this efficiency the adjustment has to be effected on the set-point 4.

NOTE

The diagram is orientative; to assure a good working of the burner, we suggest to adjust the combustion head according to the boiler.

Fig. 9



REMOVING HEAD ASSEMBLY, (see fig. 9)

To remove the head assembly, carry out the following operations:

Remove the head-holder assembly (1), after taking away the screws (7), disconnect the connections (3 and 5), extract the small tube (4) and loosen the screws (8).

Do not modify the setting position of the bracket-elbow during the disassembly.

REASSEMBLY OF THE HEAD SYSTEM, (see fig. 9)

Warning

- ▶ During the reassembly of the system, tighten the screws (7) completely (*without locking them*); then lock them with a torque wrench setting of 3 - 4 Nm.
- ▶ Control that, during the working, there are not gas losses coming from the screws.
- ▶ If casually the pressure test point (9) looses, fix correctly and be sure that the hole (F), placed in the external side of the head-assembly (1) turns towards the lower part.

4.3 SETTING OF THE SERVOMOTOR, (see fig. 10)

FIRST STAGE CAM I

By adjusting the micrometric screw, cam I regulates the position of the 1st stage air damper (factory setting reference value 25°).

SECOND STAGE CAM II and III

Cam II regulates the position of the 2nd stage air damper (factory setting reference value 50°, do not exceed 65°).

Cam III is used to open the 2nd stage valve (factory setting reference value 35°).

It must always be at least 15° in front of cam II.

CAM V

Cam V is factory set (factory setting reference value 90°). **Do not modify this setting for any reason.**

ATTENTION

To adjust 1st and 2nd stage output, follow the instructions below:

Output ratio between 1st and 2nd stage must be no more than 1:2.

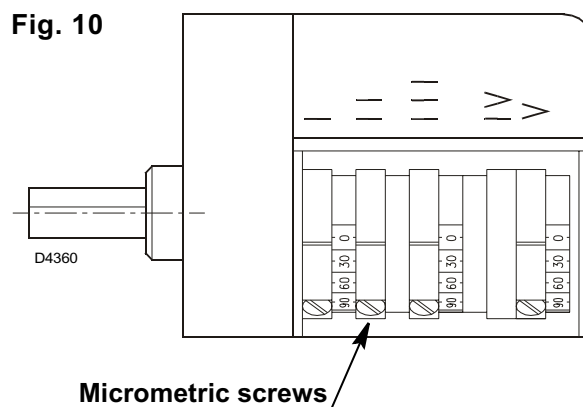
Example: 2nd stage output required 340 kW;

Minimum 1st stage output no less than 170 kW.

Whatever the case, the burner's minimum 1st stage output must not be lower than the value indicated in the operating range.

Example: 2nd stage output required 250 kW;

Minimum 1st stage output no less than 160 kW (minimum in the firing rate page 4).



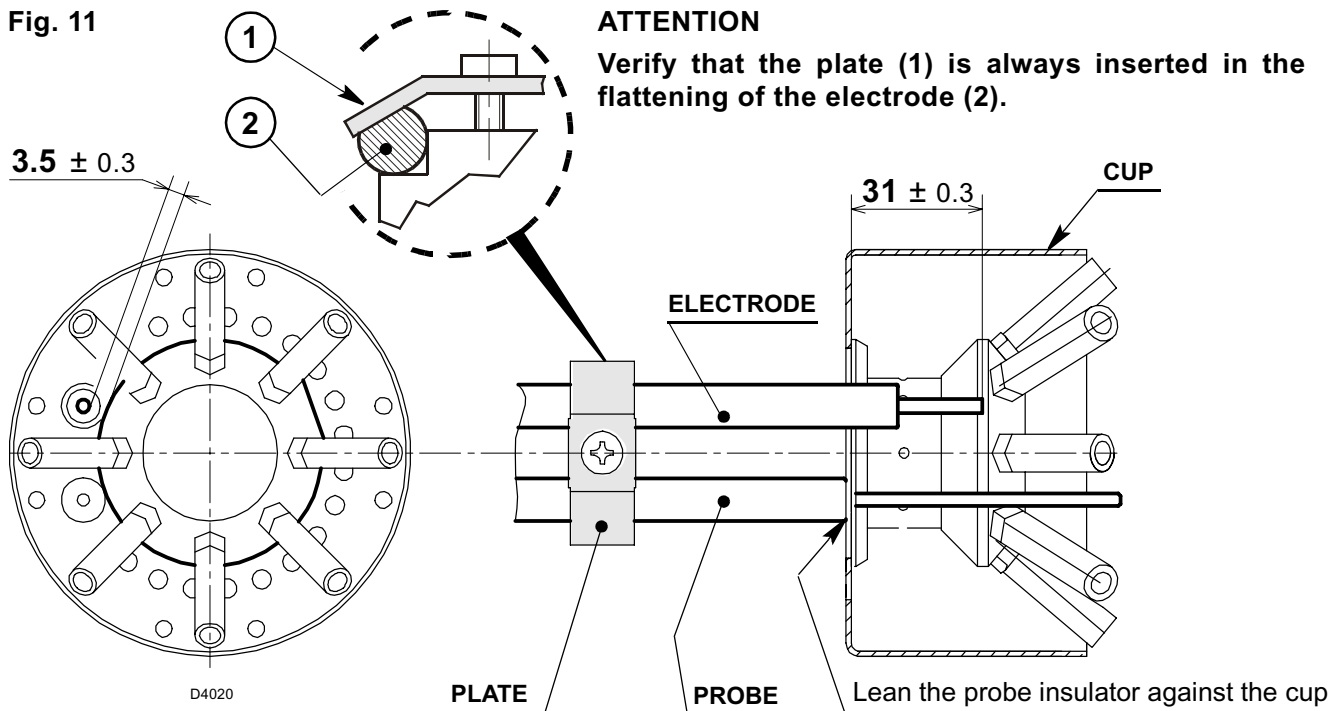
4.4 COMBUSTION CHECK

It is advisable to set the burner according to the type of gas used and following the indications of the table:

EN 676		AIR EXCESS: max. output $\lambda \leq 1.2$ – min. output $\lambda \leq 1.3$			
GAS	Theoretical max. CO ₂ 0 % O ₂	Setting		CO mg/kWh	NO _x mg/kWh
		$\lambda = 1.2$	CO ₂ % $\lambda = 1.3$		
G 20	11.7	9.7	9.0	≤ 100	≤ 170
G 25	11.5	9.5	8.8	≤ 100	≤ 170
G 30	14.0	11.6	10.7	≤ 100	≤ 230
G 31	13.7	11.4	10.5	≤ 100	≤ 230

4.5 PROBE - ELECTRODE POSITIONING, (see fig. 11)

Fig. 11



4.6 AIR PRESSURE SWITCH

Adjust the air pressure switch after having performed all other burner adjustments with the air pressure switch set to the start of the scale.

With the burner operating at the required power, slowly turn knob clockwise until burner locks out.

Then turn the knob anti-clockwise by about 20% of the set point and subsequently check to see if burner has started correctly. If the burner locks out again, turn the knob anti-clockwise a little bit more.

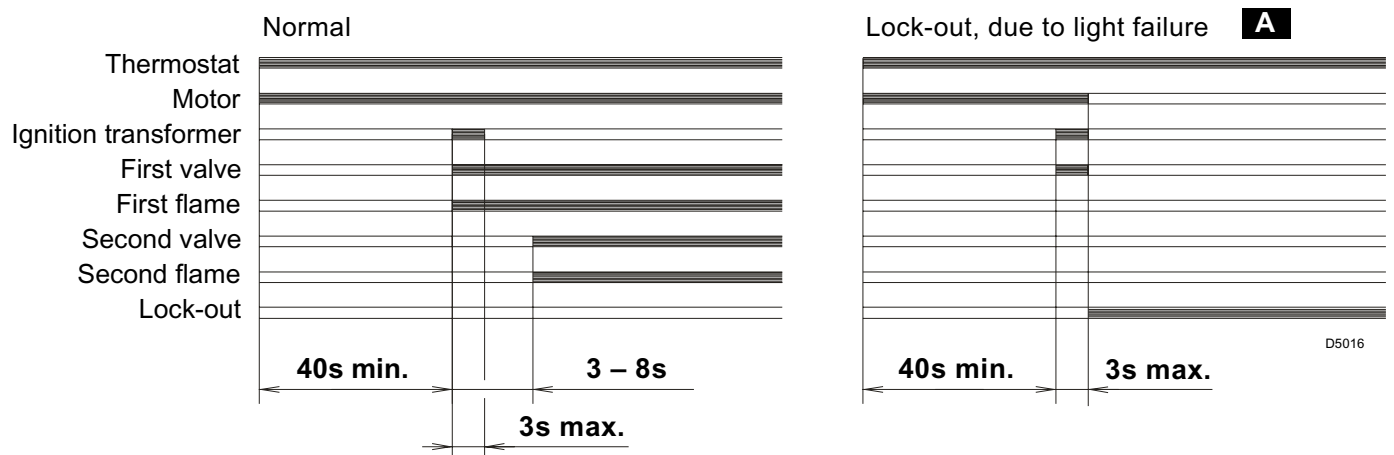
The burner leaves the factory with the pressure switch set at the beginning of the scale.

Attention:

As a rule, the air pressure switch must prevent the air pressure from lowering below 80% of the adjustment value as well as preventing the CO in the fumes from exceeding 1% (10,000 ppm).

To check this, insert a combustion analyser into the chimney, slowly close the fan suction inlet (for example with cardboard) and check that the burner locks out, before the CO in the fumes exceeds 1%.

4.7 BURNER START-UP CYCLE



A Lock-out is indicated by a lamp on the control box (4, fig. 1).

4.8 RE-CYCLE FUNCTION

The control box allows re-cycling, i.e. the complete repetition of the starting programme, for 3 attempts maximum, in the event the flame goes out during operation.

4.9 POST-VENTILATION FUNCTION

Post-ventilation is a function that maintains air ventilation even after the burner is switched off. The burner switches off when the limit thermostat (TL) opens, cutting off the fuel supply to the valves.

To use this function the reset button must be pressed when the limit thermostat is not switched over (**BURNER SWITCHED OFF**).

Post-ventilation time can be set to a maximum of 6 minutes. Proceed as follows:

- Press and hold the reset button for at least 5 seconds till the LED indicator changes to red.
- Set the desired time pressing the button repeatedly: **once = post-ventilation for 1 minute.**
- After 5 seconds the control box automatically shows the minutes set by the red LED flashing:
1 pulse = post-ventilation for 1 minute.

To reset this function, press and hold the button for at least 5 seconds at least, till the LED indicator changes to red then release it without carrying out any operation, then wait for 20 seconds for the burner to start.

If during post-ventilation there is a new request for heat, post-ventilation time is halted and a new operating cycle starts when the limit thermostat (TL) switches over.

The control box leaves the factory with the following setting: **0 minutes = no post-ventilation.**

4.10 CONTROL BOX RESET

To carry out the control box reset, proceed as follows:

- Press the reset button for at least 1 second.

In the event of the burner not restarting it is necessary to check if the limit thermostat (TL) is closed.

5. MAINTENANCE

Disconnect the electric supply to the burner by switching off the main power switch and close the gas shut-off valve before maintaining or checking the system.

The burner requires scheduled maintenance that must be carried out by qualified personnel and in compliance with local legislation.

Scheduled maintenance is vital for the smooth operation of the burner; it avoids waste of fuel and reduces harmful emissions into the atmosphere.

THE FUNDAMENTAL OPERATIONS TO CARRY OUT ARE AS FOLLOWS:

- Check at regular intervals that the holes of the gas head are not obstructed. If they are, clean them with a suitable tool as shown in the figure 12.
- Check there are no occlusions or obstructions in the inlet or return pipes, in the air suction areas and in the combustion product waste pipe.
- Check that the burner and gas train electrical connections are correct.
- Check that the positioning of the air pressure test point (9, fig. 9) is correct.
- Check that the gas train is suited to the burner capacity, the type of gas used and the network gas pressure.
- Check that the positioning of the combustion head is correct and that it is properly fixed to the boiler.
- Check that the air damper is positioned correctly.
- Check that the ionisation probe and the electrode are positioned correctly (see fig. 11).

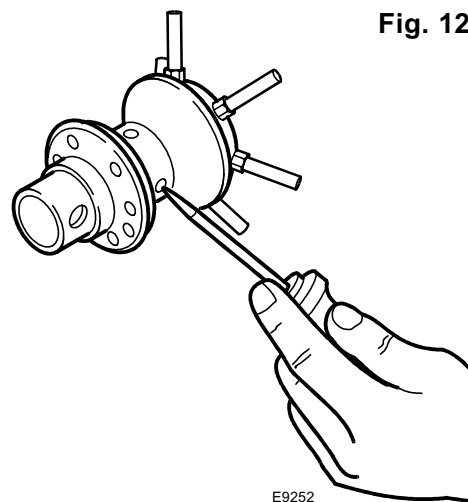


Fig. 12

► Check that the air pressure switch and the gas pressure switch are set correctly.

Leave the burner operating in steady state for approx. ten minutes, checking to ensure that all elements indicated herein have the proper settings for 1st and 2nd stage.

Then carry out the analysis of the combustion by checking:

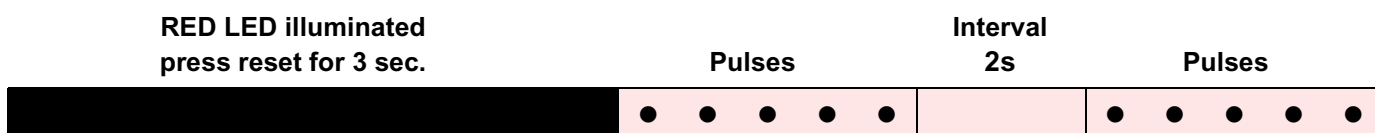
- CO₂ percentage (%); ● CO content (ppm); ● NO_x content (ppm); ● Ionisation current (µA);
- Flue gases temperature at the stack.

5.1 VISUAL DIAGNOSTIC CONTROL BOX

The control box has a diagnostic function that can identify the likely causes of any malfunctions (indicator: **RED LED**).

In order to be able to use this function, press and hold the reset button for at least 3 seconds from when the appliance is made safe (**lock-out**).

The control box sends a sequence of pulses that are repeated at 2-second intervals.



The sequence of pulses issued by the control box identifies the possible types of malfunction, which are listed in the table below.

SIGNAL	PROBABLE CAUSE
2 pulses ● ●	The flame does not stabilise at the end of the safety time: <ul style="list-style-type: none"> – faulty ionisation probe; – faulty or soiled gas valves; – neutral/phase exchange; – faulty ignition transformer – poor burner regulation (insufficient gas).
3 pulses ● ● ●	Min. air pressure switch does not close or is already closed before the limit thermostat closed: <ul style="list-style-type: none"> – air pressure switch faulty; – air pressure switch incorrectly regulated.
4 pulses ● ● ● ●	Light present in the chamber before the burner's switching on or off: <ul style="list-style-type: none"> – presence of a strange light before or after the limit thermostat switching over; – presence of a strange light during pre-ventilation; – presence of a strange light during post-ventilation.
6 pulses ● ● ● ● ● ●	Loss of ventilation air: <ul style="list-style-type: none"> – air loss during pre-ventilation; – air loss during and after safety time.
7 pulses ● ● ● ● ● ● ●	Loss of flame during operations: <ul style="list-style-type: none"> – poor burner regulation (insufficient gas); – faulty or soiled gas valves; – short circuit between ionisation probe and earth.

ATTENTION To reset the control box after the diagnostics display, press the lockout-reset button.

6. FAULTS / SOLUTIONS

Here below you can find some causes and the possible solutions for some problems that could cause a failure to start or a bad working of the burner.

A fault usually makes the lock-out lamp light which is situated inside the reset button of the control box (4, fig. 1, page 2).

When lock out lamp lights the burner will attempt to light only after pushing the reset button. After this if the burner functions correctly, the lock-out can be attributed to a temporary fault.

If however the lock out continues the cause must be determined and the solution found.

6.1 START-UP PROBLEMS

FAULTS	POSSIBLE CAUSES	SOLUTION
The burner doesn't start when the limit thermostat closes.	Lack of electrical supply.	Check presence of voltage in the L1-N clamps of the 7 pin plug.
		Check the condition of the fuses.
		Check that safety thermostat is not lock out.
	Lack of gas.	Check the manual cock opening.
		Check that the valves change over to the opening position and there are not short circuits.
	The gas pressure switch does not close its contact.	Adjust them.
	The connections in the control box are wrongly inserted.	Check and connect all the plugs.
The air pressure switch is changed over to the operational position.	Replace the pressure switch.	
The burner runs normally in the prepurge and ignition cycle and locks out after about 3 seconds.	Phase and neutral connection is inverted.	Invert them.
	The earth connection lacks or is inefficient.	Make the earth connection efficient.
	The ionization probe is earthed or not in contact with the flame, or its wiring to the control box is broken, or there is a fault on its insulation to the earth.	Check the right position and if necessary set it according to the instructions of this manual.
		Reset the electrical connection.
		Replace the faulty connection.
The burner starts with an ignition delay.	The ignition electrodes is wrongly positioned.	Adjust it according to the instructions of this manual.
	Air output is too high.	Set the air output according to the instructions of this manual.
	Valve brake is too close with insufficient gas output.	Adjust it.
Burner tends to pull the flame when switching from 1st to 2nd stage.	Output ratio between 1 st and 2 nd stage greater than 1:2.	Restore correct maximum ratio of 1:2, making sure 1 st stage output is no less than the operating range's minimum.
	High air excess in 1 st stage.	Restore the correct air excess value (λ min. = 1.3) see section "4.4 combustion control".

FAULTS	POSSIBLE CAUSES	SOLUTION
The burner locks out after the prepurge phase due to flame-failure.	The solenoid valves is passing too little gas.	Check the pressure in the network and/or adjust the solenoid valve according to the instructions of this manual.
	The solenoid valves are defective.	Change them.
	The ignition arc is irregular or has failed.	Check the right insertion of the connectors.
		Check the right position of the electrode according to the instructions of this manual.
	The pipe has not been purged from the air.	Carry out a complete breathing of the line of gas-supply.
The burner locks out during the prepurge phase.	The air pressure switch does not change over to the operational position.	The pressure switch is faulty, change it.
		The air pressure is too low, (the head is bad adjusted).
	The flame exists.	Faulty valves: replace them.
	The pressure test point (9, fig. 9) is badly positioned.	Place it in the right position according to the instructions on page 9, chapter 4.2.
The burner continues to repeat the starting cycle without going on lock-out.	The gas pressure in the gas-mains lies very close to the value to which the gas pressure switch has been set. The sudden falling-off pressure at the opening of the valve causes the opening of the pressure switch. However this only temporarily, because the valve immediately closes again, so then does the pressure switch, because the pressure builds-up again, causing the cycle to be repeated over and over.	Lower and set the pressure switch.

6.2 OPERATING IRREGULARITIES

FAULTS	POSSIBLE CAUSES	SOLUTION
The burner locks out during operation.	Earth probe.	Check the right position and if necessary set it according to the instructions of this manual.
		Clean or replace the ionization probe.
	The flame disappears 4 times.	Check the gas pressure in the network and/or adjust the solenoid valve according to the instructions of this manual.
		The air pressure switch opening.
		The air pressure switch is faulty, change it.
Burner shut down.	Gas pressure switch opening.	Check the pressure in the network and/or adjust the solenoid valve according to the instructions of this manual.

7. SAFETY WARNINGS

The dimension of the boiler's combustion chamber must respond to specific values, in order to guarantee a combustion with the lowest polluting emissions rate.

The Technical Service Personnel will be glad to give you all the information for a correct matching of this burner to the boiler.

This burner must only be used for the application it was designed for.

The manufacturer accepts no liability within or without the contract for any damage caused to people, animals and property due to installation, adjustment and maintenance errors or to improper use.

7.1 BURNER IDENTIFICATION

The Identification Plate on the product gives the serial number, model and main technical and performance data. If the Identification Plate is tampered with, removed or missing, the product cannot be clearly identified thus making any installation or maintenance work potentially dangerous.

7.2 BASIC SAFETY RULES

- Children or inexperienced persons must not use the appliance.
- Under no circumstances must the intake grids, dissipation grids and ventilation vents in the installation room be covered up with cloths, paper or any other material.
- Unauthorised persons must not attempt to repair the appliance.
- It is dangerous to pull or twist the electric leads.
- Cleaning operations must not be performed if the appliance is not disconnected from the main power supply.
- Do not clean the burner or its parts with inflammable substances (e.g. petrol, alcohol, etc.). The cover must be cleaned with soapy water.
- Do not place anything on the burner.
- Do not block or reduce the size of the ventilation vents in the installation room.
- Do not leave containers and inflammable products in the installation room.

RIELLO

RIELLO S.p.A.
I-37045 Legnago (VR)
Tel.: +39.0442.630111
[http:// www.riello.it](http://www.riello.it)
[http:// www.rielloburners.com](http://www.rielloburners.com)