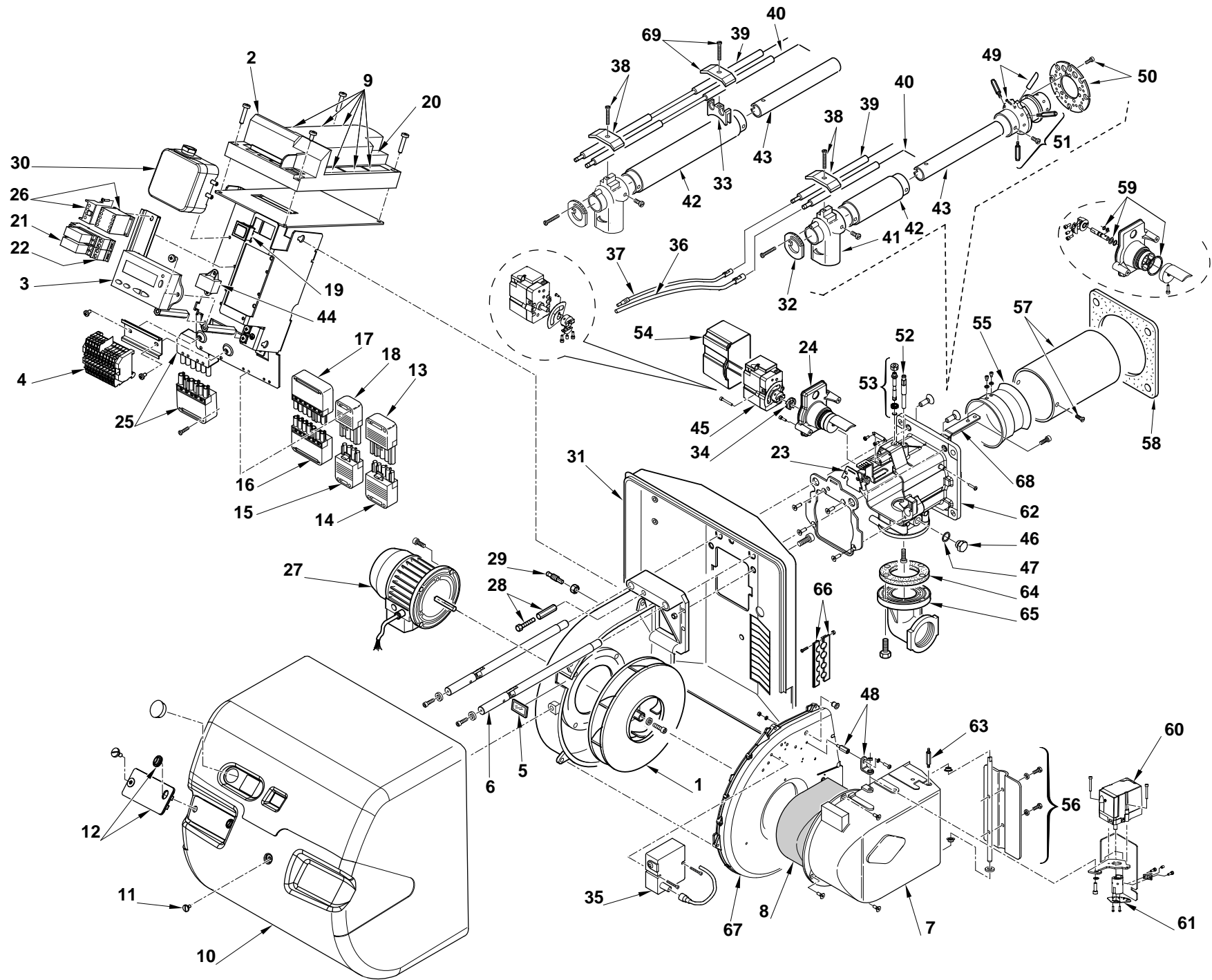


- I** Bruciatori di gas ad aria soffiata
- GB** Forced draught gas burners
- F** Brûleurs de gaz à air soufflé
- D** Gasgebläsebrenner
- E** Quemadores de gas de aire soplado

Funzionamento bistadio progressivo modulante
Progressive two-stage or modulating operation
Fonctionnement à 2 allures progressives ou modulant
Gleitend-zweistufiger oder modulierender Betrieb
Funcionamiento a dos llamas progresivas o modulante

CODICE - CODE CÓDIGO	MODELLO - MODEL - MODELE MODELL - MODELO	TIPO - TYPE - TYP
3781632	RS 50/E BLU	826 T2
3781633	RS 50/E BLU	826 T2



N.	COD.	3781632	3781633 *	DESCRIZIONE	DESCRIPTION	DESCRIPTION	BESCHREIBUNG	DENOMINACION	MATRICOLA BRUCIATORE BURNER SERIAL NUMBER MATRICULE BRULEUR BRENNER KENN-NUMMER MATICULA QUEMADÓRES	**
1	3003762	•	•	GIRANTE	FAN	TURBINE	GEBLÄSERAD	TURBINA		C
2	3013927	•	•	CAMMA ELETTRONICA	ELECTRONIC CAM	CAME ELECTRONIQUE	ELEKTRONISCHER NOCKEN	LEVA ELECTRÓNICA		C
3	3013926	•	•	DISPLAY	DISPLAY	AFFICHAGE	ANZEIGE	EXIBICIÓ		C
4	3014069	•	•	MORSETTIERA	CONTROL BOX BASE	SOCLE	STECKSOCKEL	ZÓCALO CAJA CONTROL		C
5	3003763	•	•	VISORE	INSPECTION WINDOW	VISEUR	SICHTFENSTER	VISOR		
6	3003842	•	•	PERNO	BAR EXTENSION	RALLONGE DE GLISSIERE	VERLÄNGERUNG	EXTENSIÓN PERNO		C
7	3014061	•	•	BOCCA D'ASPIRAZIONE	AIR INTAKE	BOITIER D'ASPIRATION	ANSAUGÖFFNUNG	BOCA ASPIRACION		
8	3003830	•	•	FONOASSORBENTE	SOUND DAMPING	INSONORISANT	GERÄUSCHDÄMMUNG	AISLANTO ACUSTICO		
9	3013940	•	•	GRUPPO CONNETTORI	CONNECTORS ASSEMBLY	GROUPE CONNECTEURS	VERBINDER-SYSTEM	GRUPO CONECTORS		
10	3014051	•	•	COFANO	COVER	COFFRET	VERKLEIDUNG	ENVOLVENTE		
11	3003766	•	•	VITE	SCREW	VIS	SCHRAUBE	TORNILLO		
12	3014068	•	•	PULSANTE + VETRINO	BUTTON + VIEWING PORT	BOUTON + REGARD	TASTE + VERSCHLUßSTOP- FEN	BOTÓN + MIRILLA		
13	3007434	•	•	PRESA 5 POLI	5 POLE SOCKET	PRISE 5 PÔLES	STECKERBUCHSE 5 POLE	CONECTOR HEMBRA DE 5 CONTACTOS		
14	3007589	•	•	SPINA 5 POLI	5 PIN PLUG	FICHE 5 PÔLES	5-POLIGER STECKER	CONECTOR MACHO DE 5 CONTACTOS		
15	3006948	•	•	SPINA 4 POLI	4 PIN PLUG	FICHE 4 PÔLES	6-POLIGER STECKER	CONECTOR MACHO DE 4 CONTACTOS		
16	3006937	•	•	SPINA 7 POLI	7 PIN PLUG	FICHE 7 PÔLES	7-POLIGER STECKER	CONECTOR MACHO DE 7 CONTACTOS		
17	3006938	•	•	PRESA 7 POLI	7 POLE SOCKET	PRISE À 7 PÔLES	7-POLIGE STECKDOSE	CONECTOR HEMBRA DE 7 CONTACTOS		
18	3006949	•	•	PRESA 4 POLI	4 POLE SOCKET	PRISE À 4 PÔLES	4-POLIGE STECKDOSE	CONECTOR HEMBRA DE 4 CONTACTOS		
19	3013928	•	•	INTERRUTTORE	SWITCH	INTERRUPTEUR	SCHALTER	INTERUCTOR		C
20	3006211	•	•	FUSIBILE	FUSE	FUSIBLE	FEINSICHERUNG	FUSIBLE		
21	3012842	•	•	RELÈ	RELAY	RELAIS	RELAIS	RELÉ		C
22	3012841	•	•	ZOCCOLO	BASE	SOCLE				
23	3014055	•	•	GUARNIZIONE	SEAL	RONDELLE	METALLDICHTUNG	JUNTA		B
24	3014012	•	•	GRUPPO CLAPET	CLAPET ASSEMBLY	GROUPE DE CLAPET	CLAPET ERSATZ	ENCHUFE CLAPET		
25	3013202	•	•	PRESA-SPINA 6 POLI	6 POLE SOCKET-PLUG	PRISE-FICHE 6 POLES	STECKERBUCHSE-STECKER 6 POLEN	CONECT. HEMBRA-MACHO 6 CONTAC.		
26	3003782	•	•	AVVIATORE	STARTER	DEMARREUR	ANLASSER	ARRANCADOR		C
27	3003773	•	•	MOTORE	MOTOR	MOTEUR	MOTOR	MOTOR		C
28	3003778	•	•	ALBERINO	SHORT SHAFT	AXE	KLEINWELLE	ARBORILLO		
29	3003891	•	•	RACCORDO	CONNECTOR	MAMELON	NIPPEL	RACORD		C
30	3007444	•	•	PRESSOSTATO ARIA	AIR PRESSURE SWITCH	PRESSOSTAT AIR	LUFTDRUCKWÄCHTER	PRESÓSTATO AIRE		A
31	3014067	•	•	SCUDO ANTERIORE	FRONT SHIELD	BOUCLIER AVANT	VORDERES SCHILD	ESCUDO ANTERIOR		
32	3003846	•	•	GHIERA	FERRULE	DISQUE	STELLRING	VIROLA		
33	3012191	•	•	SUPPORTO	SUPPORT	SUPPORT	HALTER	CORCHETE		
34	3014011	•	•	DISCO	DISC	DISQUE	SCHEIBE	DISCO		A
35	3002480	•	•	TRASFORMATORE	TRANSFORMER	TRANSFORMATEUR	ZÜNDTRANSFORMATOR	TRANSFORMADOR		
36	3003848	•	•	COLLEGAMENTO SONDA	PROBE LEAD	CONNEXION POUR SOND	VERBINDUNG FÜR SONDE	CABLE CONEXIÓN SONDA		A
37	3012393	•	•	COLLEGAMENTO ELETTRODO	H.T. LEAD	CONNEXION POUR ELECTRODE	VERBINDUNG FÜR ELEKTRODE	CABLE CONEXIÓN ELECTRODO		A
38	3014059	•	•	CAVALLOTTO	U BOLT	CAVALIER	BÜGELBOLZEN	SOPORTE FIJACIÓN		

N.	COD.	3781632 3781633 *	DESCRIZIONE	DESCRIPTION	DESCRIPTION	BESCHREIBUNG	DENOMINACION	MATRICOLA BRUCIATORE BURNER SERIAL NUMBER MATRICULE BRULEUR BRENNER KENN-NUMMER MATRICULA QUEMADÓRES	**
39	3012129	•	ELETTRODO	ELECTRODE	ELECTRODE PORCELAINE	ELEKTRODE	ELECTRODO		A
39	3012130	•	ELETTRODO LUNGO	LONG ELECTRODE	ELECTRODE PORCELAINE LONG	LANGER ELEKTRODE	ELECTRODO LUNGO		A
40	3012174	•	SONDA	PROBE	SONDE	FÜHLER	SONDA		A
40	3012177	•	SONDA LUNGA	LONG PROBE	SONDE LONG	LANGER FÜHLER	SONDA LUNGA		A
41	3003854	•	GOMITO	ELBOW	COUDE	SCHLITTEN	CODO		
42	3003855	•	TUBO ESTERNO	EXTERIOR TUBE	TUYAU EXTERIEUR	AUSSERER ROHR	TUBO ESTERNO		
42	3003856	•	TUBO ESTERNO	EXTERIOR TUBE	TUYAU EXTERIEUR	AUSSERER ROHR	TUBO ESTERNO		
43	3003861	•	TUBO INTERNO	INTERIOR TUBE	TUYAU INTERIEUR	INNERER ROHR	TUBO INTERNO		
43	3003862	•	TUBO INTERNO	INTERIOR TUBE	TUYAU INTERIEUR	INNERER ROHR	TUBO INTERNO		
44	3012161	•	FILTRO ANTIDISTURBO	DEGLITCHER	FILTRE	ENTSTÖRER	FILTRO ANTI-INTERFERENCIA		C
45	3014017	•	SERVOMOTORE GAS	GAS SERVOMOTOR	SERVOMOTEUR GAZ	GASSTELLANTRIEB	SERVOMOTOR GAS		
46	3003863	•	TAPPO	PLUG	BOUCHON A VIS	SCHRAUBSTÖPSEL	TAPÓN		
47	3007088	•	GUARNIZIONE	SEAL	RONDELLE	METALLDICHTUNG	JUNTA		B
48	3014066	•	PROLUNGA + SUPPORTO	EXTENSION + SUPPORT	RALLONGE + SUPPORT	VERLÄNGERUNG + HALTE- RUNG	EXTENSIÓN + SOPORTE		
49	3003867	•	TUBETTO	TUBE	TUYAU	RÖHRCHEN	TUBITO		
50	3003849	•	DISCO	DISC	DISQUE	SCHEIBE	DISCO		A
51	3012083	•	DISTRIBUTORE GAS	GAS HEAD	DISTRIBUTEUR GAZ	GASVERTEILER	DISTRIBUIDOR GAS		
52	3013953	•	GRUPPO MISURAZIONE	TEST POINT	PRISE DE PRESSION	MESSNIPPEL	GRUPO TOMA DE PRESION		B
53	3014058	•	GRUPPO REGOLAZIONE	ADJUSTMENT ASSEMBLY	GROUPE OBTURATION	DRUCKREGULIERUNG	GRUPO REGULACIÓN		
54	3014010	•	COPERCHIO	COVER	COUVERCLE	DENKEL	TAPA		
55	3003806	•	OTTURATORE	SHUTTER	OBTURATEUR	SCHIEBER	OBTURADOR		C
56	3014063	•	GRUPPO SERRANDA	AIR DAMPER ASSEMBLY	GROUPE VOLET AIR	LUFTKLAPPE	CONJUNTO REGISTRO AIRE		
57	20006214	•	IMBUTO FIAMMA	END CONE	EMBOUT GUEULARD	FLAMMENROHR	TUBO EXTREMO		B
57	20006219	•	IMBUTO FIAMMA	END CONE	EMBOUT GUEULARD	FLAMMENROHR	TUBO EXTREMO		B
58	3003817	•	SCHERMO	FLANGE GASKET	ECRAN THERMIQUE	FLANSCHDICHTUNG	JUNTA AISLANTE		A
59	3014009	•	GRUPPO GUARNIZIONI	SEAL ASSEMBLY	GROUPE DE JOINT	DICHTUNG ERSATZ	ENCHUFE JUNTA		B
60	3014013	•	SERVOMOTORE ARIA	AIR SERVOMOTOR	SERVOMOTEUR AIR	LUFTSTELLANTRIEB	SERVOMOTOR AIRE		
61	3014064	•	MOZZO + QUADRANTE	HUB + GRADUATE SECTOR	MOYEU + SECTEUR GRADUE	NABE + SKALENSEGMENT	BUJE + MIRILLA		
62	20006211	•	MANICOTTO	MANIFOLD	MANCHON	GASANSCHLUSS	MANGUITO		
63	3014065	•	INDICE	INDEX	REPERE	INDEXSTIFT	INDICE		
64	3005483	•	GUARNIZIONE	SEAL	RONDELLE	METALLDICHTUNG	JUNTA		B
65	3006802	•	FLANGIA E GOMITO	FLANGE AND ELBOW	BRIDE ET COUDE	ANSCHLUSSFLANSCHGAS	BRIDA Y CODO		
66	3003780	•	PASSACAVO	FAIRLEAD	PASSE-CABLE	KABELDURCHGANG	PASACABLES		
67	3014062	•	GUSCIO	HALF-SHELL	COUVERCLE	HAUBE	CASCARA		
68	20006213	•	SQUADRETTA	SQUARE	EQUERRE-SUPPORT	HALTER	ESQUADRA		
68	20006218	•	SQUADRETTA	SQUARE	EQUERRE-SUPPORT	HALTER	ESQUADRA		
69	3014059	•	CAVALLOTTO	U BOLT	CAVALIER	BÜGELBOLZEN	SOPORTE FIJACIÓN		

20005969

*

Versione Testa Lunga - Long Combustion Head Version - Version Tête Longue - Langer Brennkopf Ausführung - Versión alargado de tubo llama

**

RICAMBI CONSIGLIATI - ADVISED PARTS - RECHANGE CONSEIL - EMPFOHLENE ERSATZTEILE - RECAMBIOS ACONSEJADOS

A = Ricambi per dotazione minima - Spare parts for minimum fittings - Pièces détachées pour équipement minimum - Ersatzteile für minimale Ausstattung - Recambios para equipamiento mínimo

A+B = Ricambi per dotazione base di sicurezza - Spare parts for basic safety fittings - Pièces détachées pour équipement standard de sécurité - Ersatzteile für Sicherheitsgrundausrüstung - Recambios para equipamiento básico de seguridad

A+B+C = Ricambi per dotazione estesa di sicurezza - Spare parts for extended safety fittings - Pièces détachées pour équipement complet de sécurité - Ersatzteile für erweiterte Sicherheitsausstattung - Recambios para equipamiento general de seguridad

RIELLO

RIELLO S.p.A.
I-37045 Legnago (VR)
Tel.: +39.0442.630111
www.riello.it
www.rielloburners.com