

- I** Bruciatore di nafta
- D** Heizölbrenner
- GB** Heavy oil burner
- F** Brûleur à fioul lourd



CODICE CODE	MODELLO - MODELL MODELE - MODEL	TIPO - TYP - TYPE
3808511	PRESS 300 T/N	08511 D
3808533	PRESS 300 T/N	08533 D

INDICE

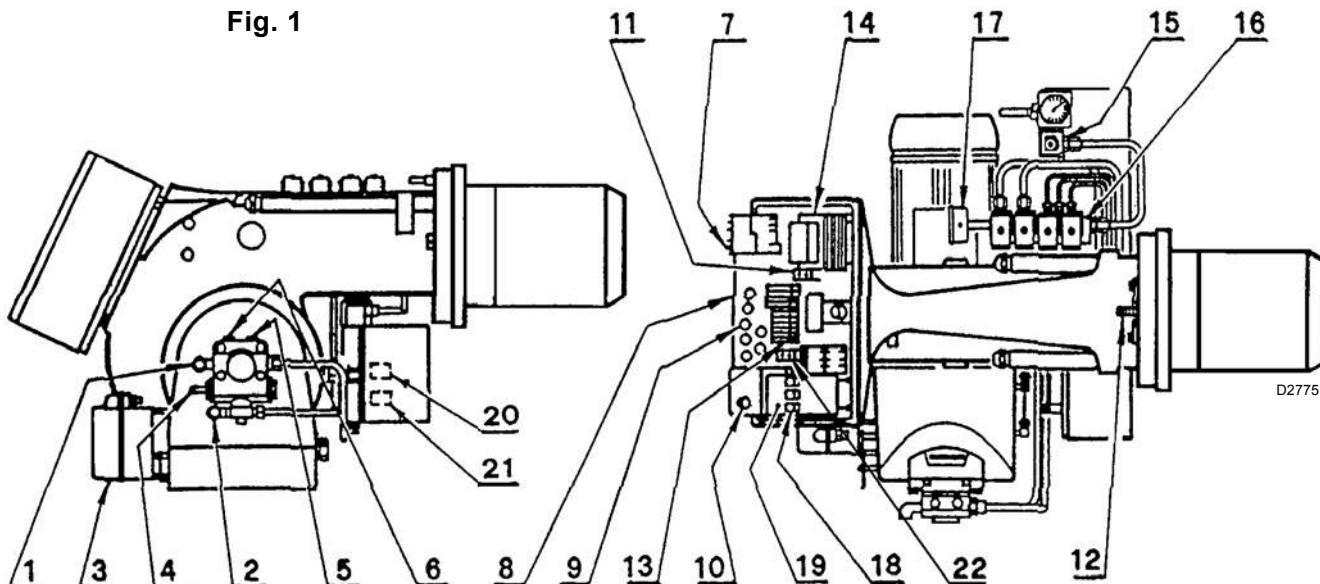
1. DESCRIZIONE DEL BRUCIATORE..... 1	4. FUNZIONAMENTO..... 10
1.1 Materiale a corredo..... 1	4.1 Scelta degli ugelli..... 10
2. DATI TECNICI..... 2	4.2 Pressione della pompa..... 10
2.1 Dati tecnici..... 2	4.3 Regolazione testa di combustione..... 11
2.2 Dimensioni..... 3	4.4 Regolazione serrande..... 11
2.3 Campo di lavoro..... 3	4.5 Regolazione temperatura di polverizzazione..... 12
3. INSTALLAZIONE..... 4	4.6 Programma di avviamento..... 13
3.1 Impianti alimentazione olio combustibile..... 4	4.7 Funzionamento tristadio..... 13
3.2 Impianto elettrico..... 5	4.8 Diagnostica programma di avviamento..... 14
3.3 Collegamenti elettrici..... 8	4.9 Diagnostica mal funzionamento..... 14

1. DESCRIZIONE DEL BRUCIATORE

Bruciatore di nafta con funzionamento monostadio, bistadio, tristadio.

- Il bruciatore risponde al grado di protezione IP 40 secondo EN 60529.
- Bruciatore con marcatura CE in conformità alle Direttive CEE: CEM 89/336/CEE, Bassa Tensione 73/23/CEE e Macchine 98/37/CEE.

Fig. 1



- | | |
|---|--|
| 1 - Raccordo di aspirazione | 12 - Vite regolazione testa di combustione |
| 2 - Raccordo di ritorno | 13 - Morsettiera |
| 3 - Motorino apri-serranda | 14 - Trasformatore d'accensione |
| 4 - Regolatore pressione pompa | 15 - Filtro |
| 5 - Attacco manometro (G1/4) | 16 - Gruppo valvole |
| 6 - Attacco vacuometro (G1/4) | 17 - Manometro |
| 7 - Pulsante di sblocco telesalvamatore | 18 - Segnalazioni luminose |
| 8 - Quadro comandi elettrici | 19 - Commutatore |
| 9 - Passacavi | 20 - Termostato di minima |
| 10 - Pulsante di sblocco apparecchiatura con segnalazione di blocco | 21 - Termostato di massima |
| 11 - Termostato di regolazione | 22 - Temporizzatore |

1.1 MATERIALE A CORREDO

Tubi flessibili.....	N° 2	Nipples.....	N° 2
Passacavi.....	N° 5	Viti.....	N° 4
Schermo per flangia.....	N° 1	Ugelli.....	N° 3
Prolunghe (solo testa lunga).....	N° 2		

2. DATI TECNICI

2.1 DATI TECNICI

TIPO	08511 D - 08533 D
Potenza termica - Portata	626 ÷ 3420 kW – 55 ÷ 300 kg/h (vedi tabelle seguenti)
Combustibile	Olio viscosità max. a 50° C 50 mm ² /s (7° E) con kit fino a 500 mm ² /s (65° E)
Alimentazione elettrica	Trifase, 220V-254V ± 10% ~ 60Hz senza neutro 380V-440V ± 10% ~ 60Hz con neutro
Motore (con avviatore $\lambda-\Delta$)	31,5 ÷ 26,8 / 220-254V – 18,2 ÷ 17 / 380-440V
Trasformatore d'accensione	Primario 2 A – Secondario 2 x 6,5 kV – 35 mA
Riscaldatori	19,6 kW
Potenza elettrica assorbita	32 kW
Pompa	470 kg/h a 25 bar

FUNZIONAMENTO E POTENZA DEL BRUCIATORE

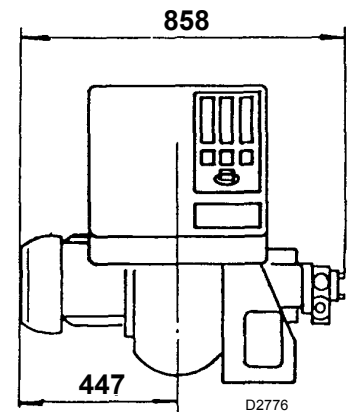
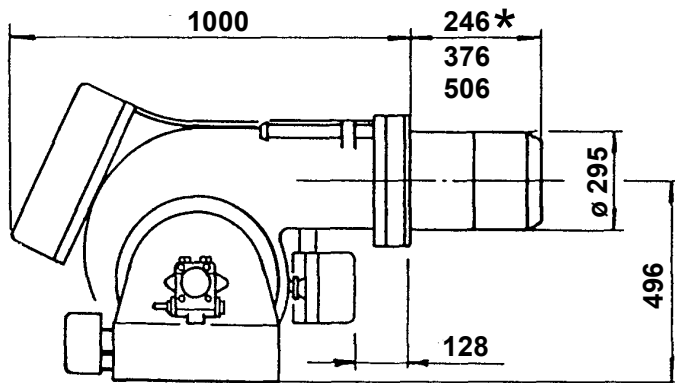
MONOSTADIO		Potenza termica - Portata			
		Minima		Massima	
		kW	kg/h	kW	kg/h
1° ugello:	stadio solo di accensione	570	50	1140	100
1° + 2° ugello:	stadio di passaggio	1140	100	2280	200
1° + 2° + 3° ugello:	stadio di funzionamento	1710	150	3420	300

BISTADIO		Potenza termica - Portata			
		Minima		Massima	
		kW	kg/h	kW	kg/h
1° ugello:	stadio solo di accensione	570	50	1140	100
1° + 2° ugello:	1° stadio di funzionamento	1140	100	2280	200
1° + 2° + 3° ugello:	2° stadio di funzionamento	1710	150	3420	300

TRISTADIO		Potenza termica - Portata			
		Minima		Massima	
		kW	kg/h	kW	kg/h
1° ugello:	1° stadio di funzionamento	570	50	1140	100
1° + 2° ugello:	2° stadio di funzionamento	1140	100	2280	200
1° + 2° + 3° ugello:	3° stadio di funzionamento	1710	150	3420	300

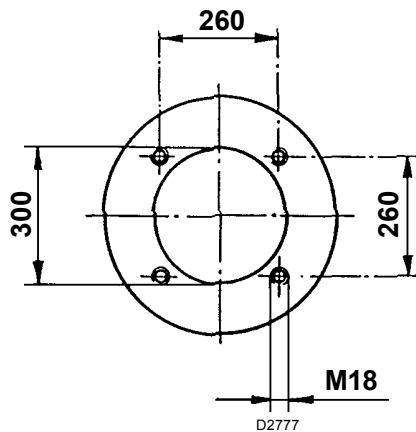
2.2 DIMENSIONI

Bruciatore



* Ottenibile con distanziale da chiedere a parte.

Foratura piastra caldaia

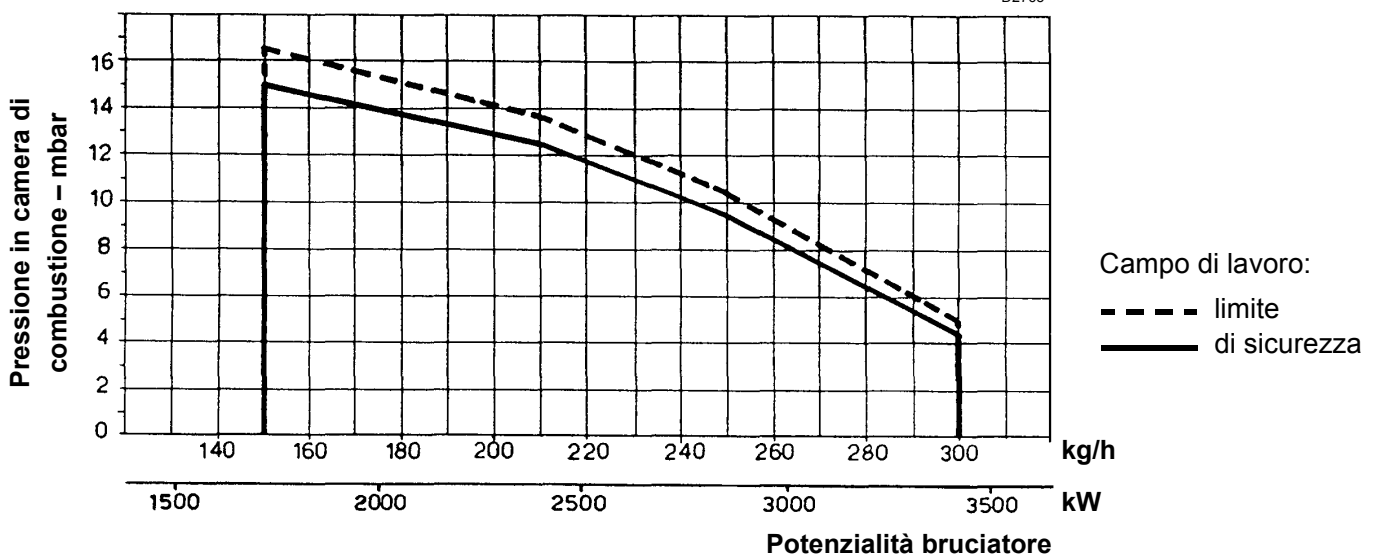


SPORGENZA TESTA DI COMBUSTIONE

Per la sporgenza della testa di combustione seguire le indicazioni fornite dal costruttore della caldaia. Per caldaie con cassa fumo anteriore eseguire una opportuna protezione in materiale refrattario sulla parte della testa sporgente in camera di combustione.

2.3 CAMPO DI LAVORO (3 ugelli funzionanti)

D2765



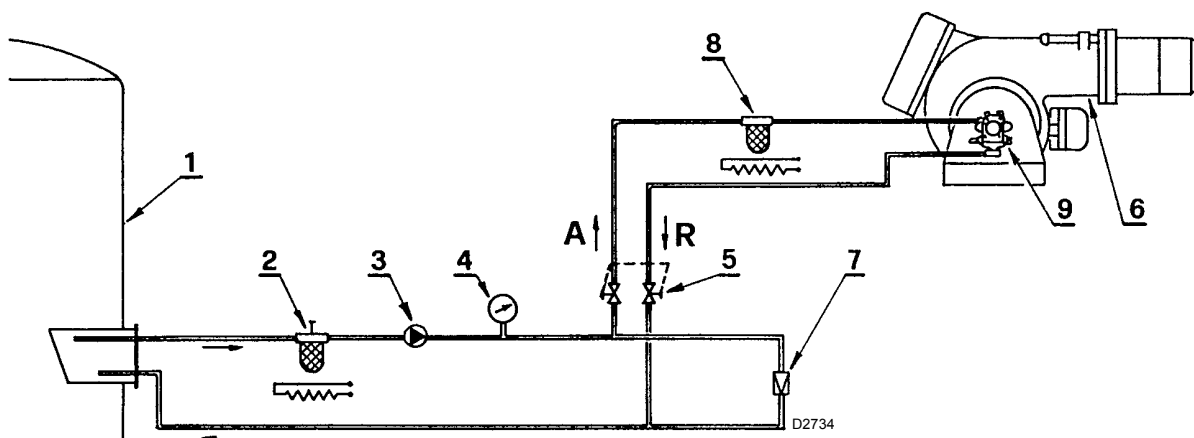
Quando il bruciatore funziona con un solo ugello, oppure con due, le condizioni di pressurizzazione sono più favorevoli e non pongono problemi.

3. INSTALLAZIONE

3.1 IMPIANTI ALIMENTAZIONE OLIO COMBUSTIBILE

IMPIANTO AD ANELLO

Per olio denso con viscosità fino a 50°E / 50°C.



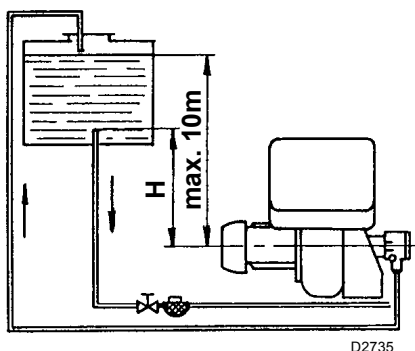
- | | |
|---|--|
| 1 - Cisterna (riscaldata per olio denso) | 6 - Bruciatore (con kit per olio denso cod. 3000721) |
| 2 - Filtro (con resistenza per olio > 7°E / 50°C) | 7 - Regolatore di pressione |
| 3 - Pompa di trasferimento | 8 - Filtro (con resistenza per olio > 7°E / 50°C) |
| 4 - Manometro di controllo | 9 - Pompa bruciatore |
| 5 - Saracinesche per esclusione bruciatore (accoppiate) | |

NOTE IMPORTANTI

- Per agevolare il flusso di combustibile tutte le tubazioni devono essere opportunamente dimensionate, coibentate e riscaldate (electricamente o tramite vapore o acqua calda).
- La pompa di trasferimento dovrà avere una portata almeno doppia di quella della pompa del bruciatore. Per più bruciatori alimentati dallo stesso anello la pompa di trasferimento dovrà avere una portata circa il 30% in più della somma delle portate dei singoli bruciatori.
- Per l'avviamento: a bruciatore escluso tramite le saracinesche (5), far circolare combustibile nell'anello di alimentazione. Una volta raggiunta una circolazione a regime, aprire le saracinesche ed alimentare regolarmente il bruciatore.

IMPIANTO PER GRAVITÀ

Solo per olio leggero con viscosità max. 7°E / 50°C.



Innesco pompa:

allentare il tappo dall'attacco vacuometro (6, fig. 1) ed attendere la fuoriuscita del combustibile.

H: Dislivello

L: Lunghezza del tubo di aspirazione

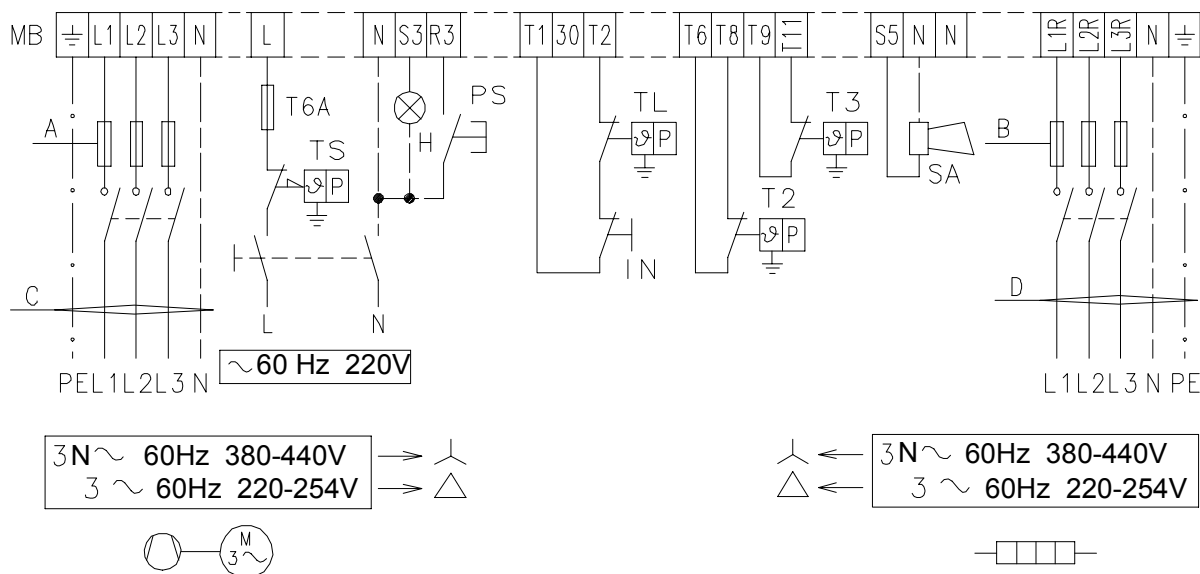
H metri	L metri	
	ø 1"	ø 1 1/4"
0	2	10
0,5	3	11
1	4	12
1,5	5	13
2	6	14

Attenzione:

accertarsi, prima di mettere in funzionamento il bruciatore, che il tubo di ritorno non abbia occlusioni. Un eventuale impedimento provocherebbe la rottura dell'organo di tenuta della pompa.

3.2 COLLEGAMENTI ELETTRICI ALLA MORSETTIERA

VERSIONE AD AVVIAMENTO DIRETTO (a cura dell'installatore)



	220-254V	380-440V
A A gG/gL	63	50
B A gG/gL	63	50
C mm ²	6	4
D mm ²	10	6

- | | | | |
|-----------|--------------------------------------|-----------|--------------------------|
| H | Segnalazione di blocco a distanza | TL | Telecomando di limite |
| IN | Acceso-speinto manuale (facoltativo) | TS | Telecomando di sicurezza |
| MB | Morsettiera bruciatore | T2 | Termostato di 2° stadio |
| PS | Pulsante di sblocco | T3 | Termostato di 3° stadio |
| SA | Allarme alta temperatura olio | | |

NOTE:

- Verificare il blocco oscurando la fotoresistenza, dopo aver tolto il coperchio della mensola.
ATTENZIONE ALTA TENSIONE.
- Questo modello lascia la fabbrica previsto per alimentazione 380-440V.
Se l'alimentazione é 220-254V, cambiare il collegamento del motore e del serbatoio (da stella a triangolo) e la taratura del relé termico.
- **NOTA**
Negli impianti in cui le lunghezze dei collegamenti dei termostati siano superiori a 20 metri, oppure l'ambiente in cui si trova il bruciatore sia particolarmente disturbato da interferenze elettromagnetiche (maggiore 10 v/m) è necessario inserire il kit interfaccia-relè codice 3010386.

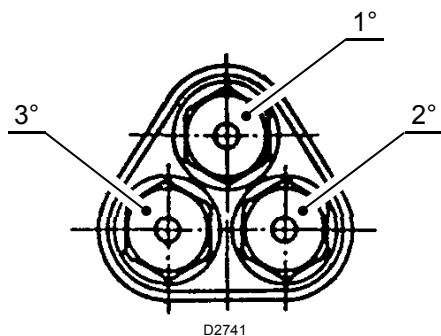
4. FUNZIONAMENTO

4.1 SCELTA DEGLI UGELLI

Stabilire per prima la massima portata desiderata con tutti e tre gli ugelli funzionanti.

Sulla base della portata massima scegliere, nella **tabella A**, la terna di ugelli necessaria.

Ugelli: 60° - Pressione pompa: 25 bar.



Se si desidera:

- modificare la pressione della pompa per variare la portata,
- comporre diversamente la terna degli ugelli,
- conoscere la portata in 1° e 2° stadio, usare la **tabella B**.

4.2 PRESSIONE DELLA POMPA

La pressione della pompa è riferita a tre ugelli funzionanti. Quando funzionano due ugelli, e più ancora un ugello solo, la pressione sale automaticamente.

Pressione consigliata:

- Olio fluido: 25 bar
- Olio denso: 28 bar (vedi kit di trasformazione)

Le portate degli ugelli indicate in tabella sono nominali.

La portata reale può variare rispetto a quella nominale del $\pm 5\%$. La pompa lascia la fabbrica tarata a 25 bar.

A

Ugello GPH 60°			Portata totale kg/h 1°+2°+3°	
1°	2°	3°	25 bar	28 bar
8,00	8,00	8,00	150	159
8,30	8,30	8,30	156	165
8,50	8,50	8,50	159	171
9,00	9,00	9,00	168	180
9,50	9,50	9,50	177	189
10,00	10,00	10,00	186	198
10,50	10,50	10,50	195	210
11,00	11,00	11,00	207	219
12,00	12,00	12,00	228	240
13,00	13,00	13,00	246	261
13,80	13,80	13,80	258	279
14,00	14,00	14,00	264	282
15,00	15,00	15,00	285	300
15,30	15,30	15,30	291	—
16,00	16,00	16,00	300	

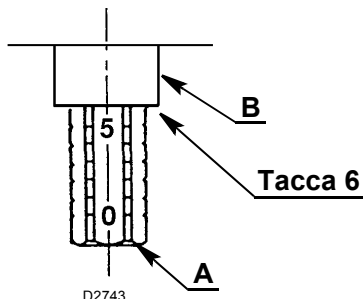
B

GPH	25 bar kg/h	28 bar kg/h
8,00	50	53
8,30	52	55
8,50	53	57
9,00	56	60
9,50	59	63
10,00	62	66
10,50	65	70
11,00	69	73
12,00	76	80
13,00	82	87
13,80	86	93
14,00	88	94
15,00	95	100
15,30	97	102
16,00	100	107

4.3 REGOLAZIONE TESTA DI COMBUSTIONE

Infine, sulla base della portata massima ricavare, nel **diagramma C**, la regolazione della testa di combustione.

La regolazione si effettua ruotando la vite **A**, fino a che la tacca, rilevata dal diagramma, collima con il piano della bussola **B**.



4.4 REGOLAZIONI SERRANDE

La regolazione delle serrande va adattata di volta in volta alla portata degli ugelli e alla pressurizzazione della camera di combustione.

La figura 2 mostra come sono disposte le serrande dell'aria. La figura 3 mostra come sono disposte le camme all'interno del motorino.

Regolazione 1° STADIO:

va effettuata manualmente agendo sul settore A, fig. 2.

Regolazione 2°- 3° STADIO:

vanno effettuate agendo sulle leve colorate del motorino fig. 3:

Leva azzurra:

non necessita di regolazione. È posizionata in fabbrica sulla verticale dell'asse del motorino. Serve a mantenere le serrande di 2°- 3° stadio in posizione di chiusura durante il funzionamento in 1° stadio e durante la sosta.

Non ruotare verso destra (segno -) la leva per non provocare impuntamenti sulle serrande, riportandola verso sinistra (segno +), il motorino assumerà tale posizione nel passaggio dal 2° al 1° stadio o durante la sosta.

Leva arancio:

regola la posizione delle serrande in 2° stadio ed è tarabile sia in apertura che in chiusura.

Leva rossa:

regola la posizione delle serrande in 3° stadio ed è tarabile sia in apertura che in chiusura.

Leva nera:

comanda l'apertura della valvola olio di 2° stadio. Deve sempre anticipare la leva arancio. Il comando valvola del 3° stadio viene automaticamente ottenuto da una delle camme adiacenti alla leva rossa.

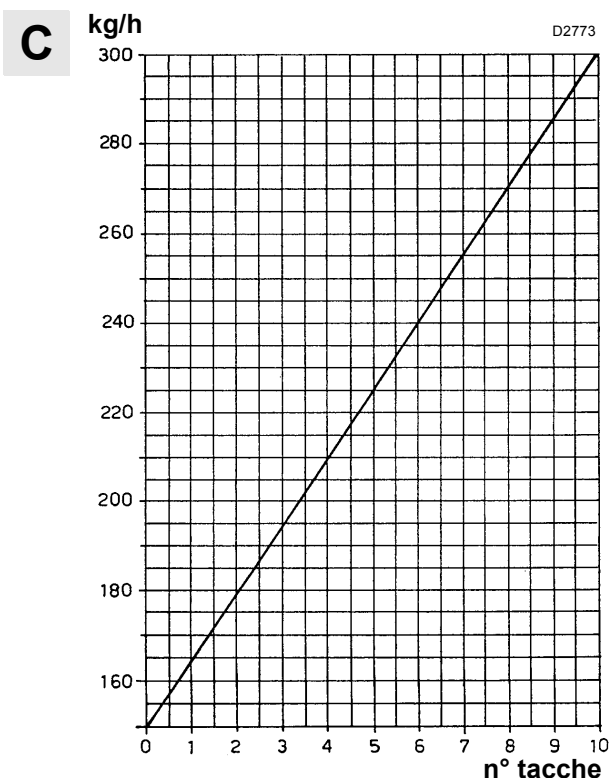


Fig. 2

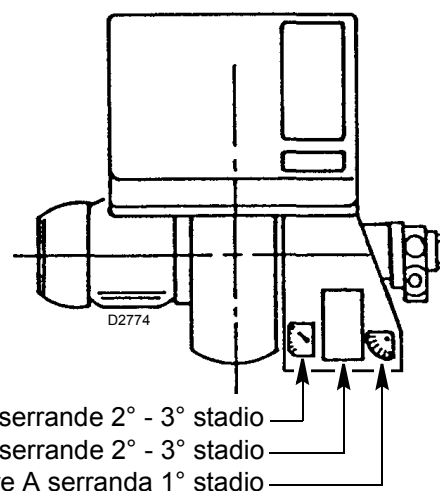
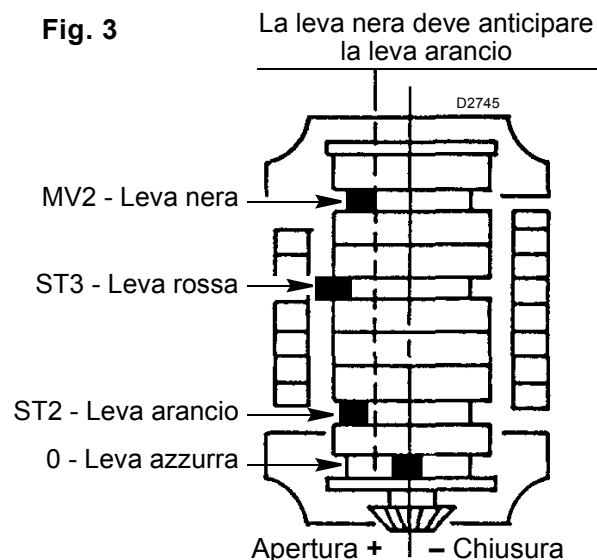


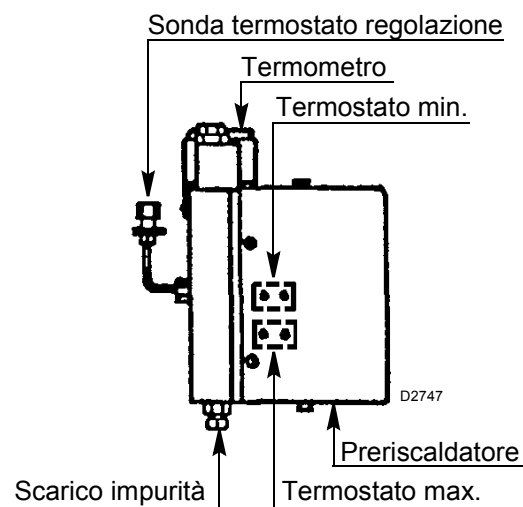
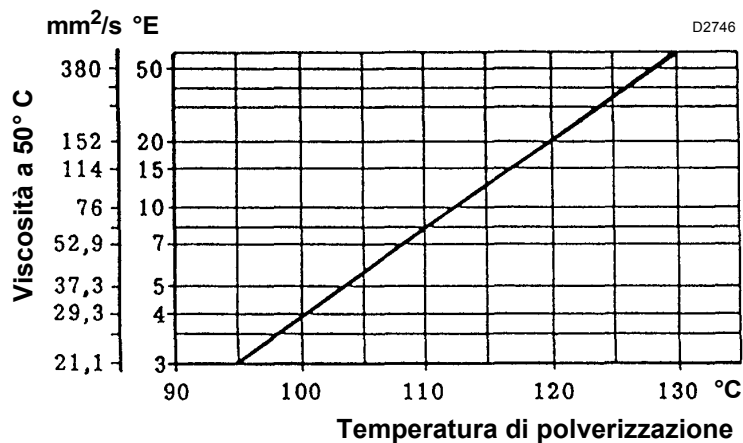
Fig. 3



4.5 REGOLAZIONE TEMPERATURA DI POLVERIZZAZIONE

Termostati di regolazione - di minima - di massima

Il **termostato di regolazione elettronico**, attraverso una sonda PT 100 immersa nel collettore di mandata dell'olio combustibile regola la temperatura di pulverizzazione. (Per una corretta pulverizzazione vedere diagramma sottoriportato temperatura/viscosità).



Esempio: un olio combustibile 7 °E a 50 °C va preriscaldato a 110 °C.

Importante: la temperatura impostata sul termostato corrisponde alla temperatura del fluido, verificare comunque attraverso il termometro la corrispondenza dopo alcuni minuti di funzionamento.

Il led acceso indica il regolare inserimento delle resistenze.

Il **termostato di minima**, oltre ad arrestare il bruciatore nel caso la temperatura del combustibile scenda sotto un valore critico per una buona combustione, dà il consenso alla fase di avviamento del bruciatore. (Viene tarato in fabbrica a circa 80 °C la sua regolazione è accessibile togliendo il coperchio del preriscaldatore e la relativa piastra).

Il **termostato di massima** disinserisce le resistenze quando, a causa di guasto del termostato di regolazione, si registra un sensibile aumento della temperatura nel preriscaldatore, l'eventuale segnalazione di allarme (alta temperatura) è prelevabile dalla morsettiera del bruciatore. (Viene tarato in fabbrica a circa 180 °C).

Sostituzione dei termostati di minima e di massima.

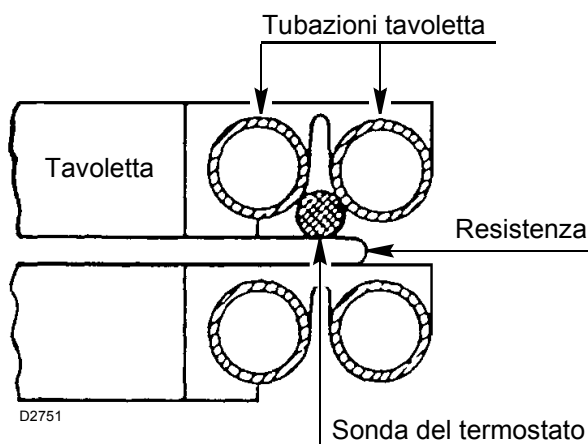
Riposizionare le sonde dei nuovi termostati, dopo aver allentato le viti di fissaggio del pacco tavolette, avendo cura che la sonda sia a contatto delle tubazioni e della resistenza come in figura a lato.

Valgono le stesse precauzioni nel caso di sostituzione delle resistenze a contatto delle sonde dei termostati.

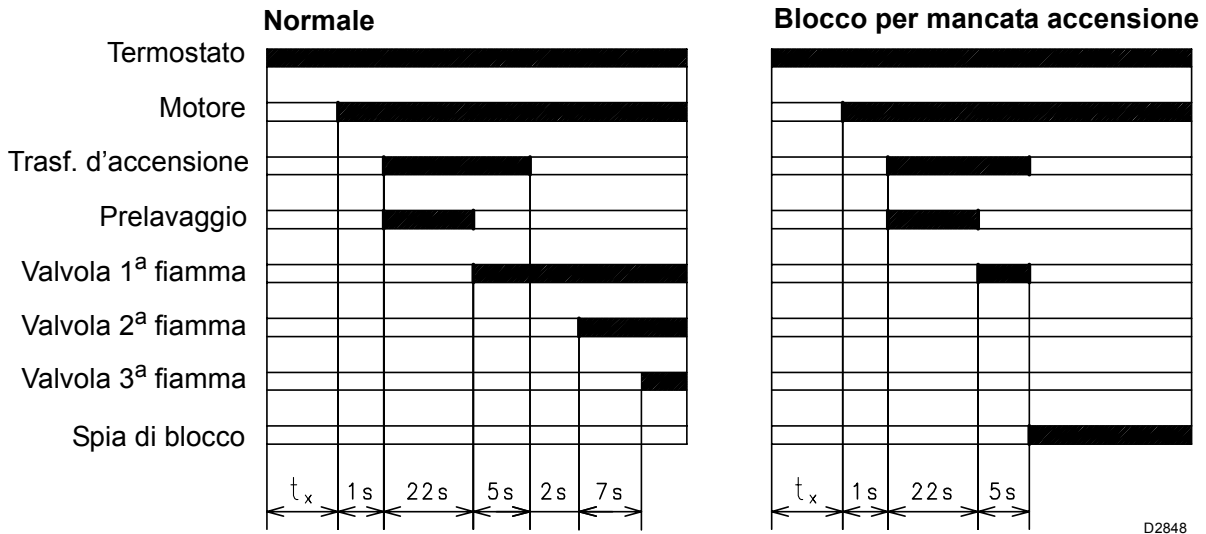
Nel caso di malfunzionamento, verificare con un ohmetro la continuità delle resistenze poste a contatto delle sonde di temperatura (valore circa 35 Ohm).

Sostituzione della sonda PT 100 nel collettore di mandata.

Inserire dado e bicono (dati a corredo della sonda) nella nuova termoresistenza ed introdurla nel raccordo del collettore per circa 40 mm, stringere solidamente. La parte esterna può essere piegata a seconda delle necessità (la termoresistenza non si danneggia).



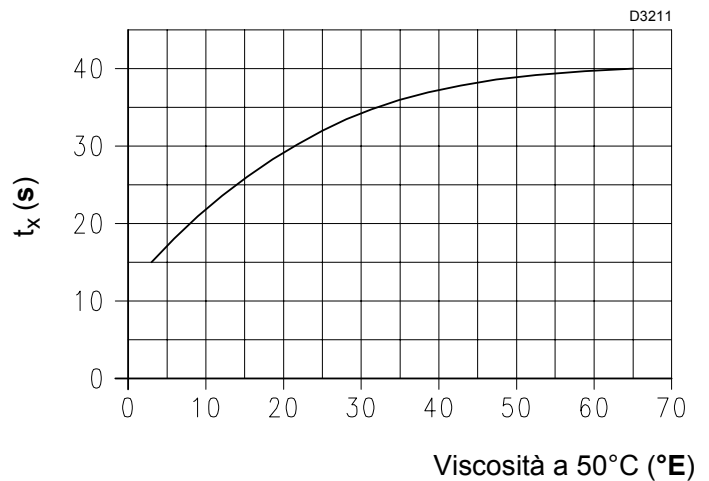
4.6 PROGRAMMA DI AVVIAMENTO



(t_x) Taratura di fabbrica: 20 s.

Questo tempo determina la temperatura della nafta all'accensione; può essere regolato, in funzione della viscosità del combustibile, dal temporizzatore 22) (Fig. 1). Il diagramma a lato indica le tarature consigliate.

t_x max = 60 s



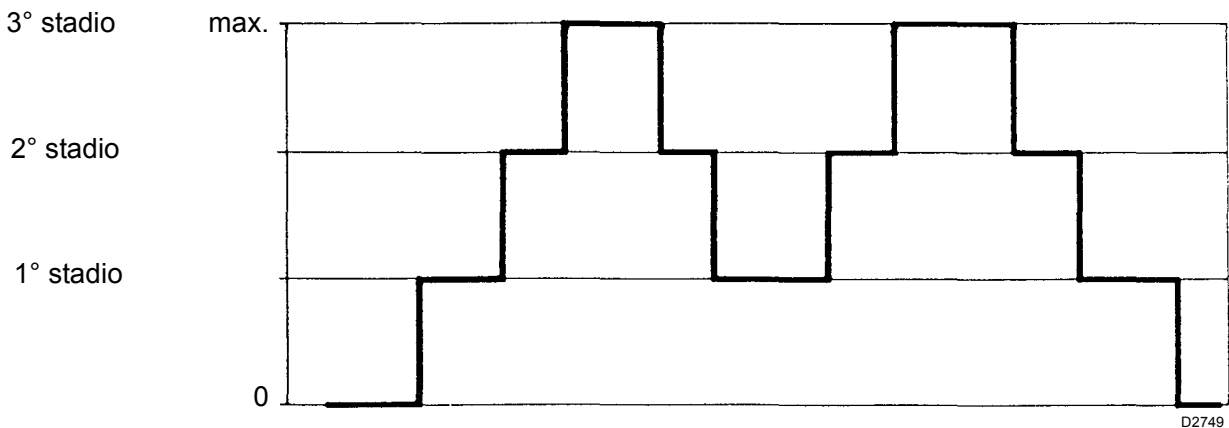
Blocco motore

È provocato dal relè termico salvamotore in caso di sovraccarico o di mancanza di fase.

Per sbloccare premere i pulsanti 7) e 10) (fig. 1).

NB.: Pulire periodicamente il filtro del serbatoio preriscaldatore.

4.7 FUNZIONAMENTO TRISTADIO



INHALT

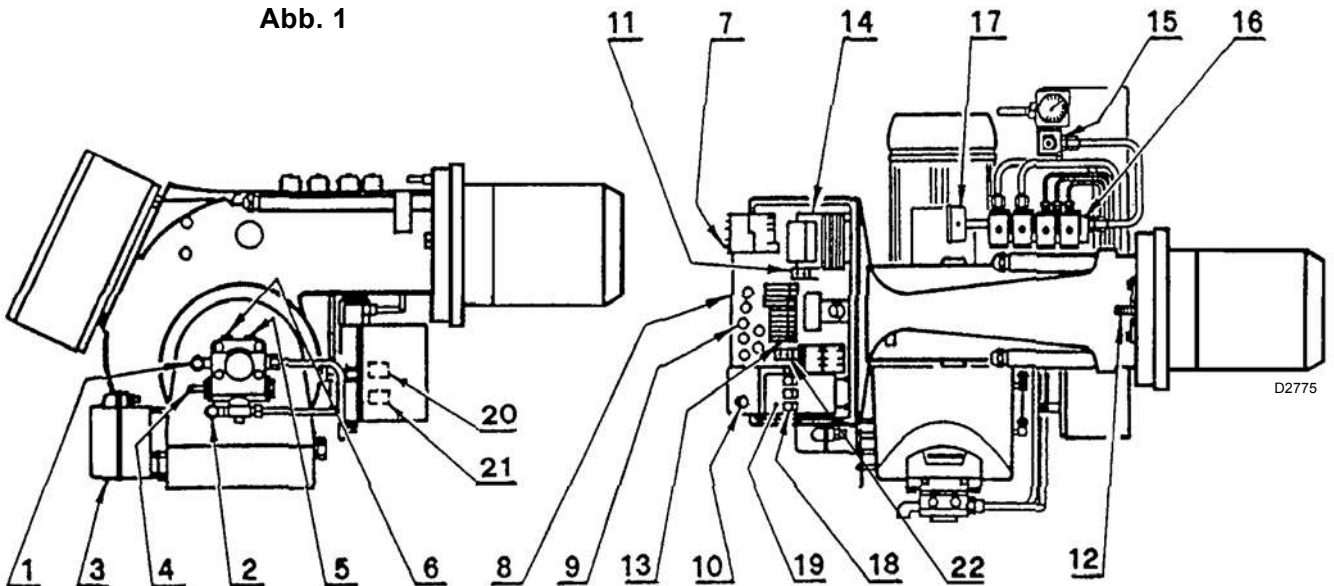
1. BESCHREIBUNG DES BRENNERS	1	4. BETRIEB	10
1.1 Mitgeliefertes Zubehör	1	4.1 Wahl Der Düsen	10
2. TECHNISCHE MERKMALE	2	4.2 Pumpendruck	10
2.1 Technische Daten	2	4.3 Einstellung des Brennerkopfes	11
2.2 Abmessungen	3	4.4 Luftklappeneinstellung	11
2.3 Betriebsbereich	3	4.5 Einstellung der Zerstäubungstemperatur	12
3. INSTALLATION	4	4.6 Betriebsablauf	13
3.1 Brennstoffzuführung	4	4.7 Dreistufiger Betrieb	13
3.2 Elektrisches Verdrahtungsschema	5	4.8 Diagnostik Betriebsablauf	14
3.3 Elektrisches Verdrahtungsschema	8	4.9 Diagnostik Betriebsstörungen	14

1. BESCHREIBUNG DES BRENNERS

Heizölbrenner mit einstufigem, zweistufigem, dreistufigem Betrieb.

- Der Brenner entspricht der Schutzart IP 40 gemäß EN 60529.
- Brenner mit CE-Kennzeichnung gemäß der EWG-Richtlinien: EMV 89/336/EWG, Niederspannungsrichtlinie 73/23/EWG und Maschinenrichtlinie 98/37/EWG.

Abb. 1



- | | |
|--------------------------------------|---|
| 1 - Vorlaufanschluss | 12 - Schraube zur Einstellung des Brennerkopfes |
| 2 - Rücklaufanschluss | 13 - Klemmleiste |
| 3 - Motor zur Öffnung der Luftklappe | 14 - Transformator |
| 4 - Pumpendruckeinstellung | 15 - Filter |
| 5 - Manometeranschluss (G1/4) | 16 - Ventilgruppe |
| 6 - Vakuummeteranschluss (G1/4) | 17 - Manometer |
| 7 - Entriegelungstaste Motorschutz | 18 - Leuchtsignale |
| 8 - Elektrische Schalttafel | 19 - Umschalter |
| 9 - Kabeldurchgang | 20 - Min. Temperatur Begrenzer |
| 10 - Entstörtaste mit Signal | 21 - Max. Temperatur Begrenzer |
| 11 - Temperaturregler | 22 - Zeitschalter |

1.1 MITGELIEFERTES ZUBEHÖR

Schläuche	2 St.	Nippel	2 St.
Kabeldurchgang	5 St.	Bolzen	4 St.
Flanschdichtung	1 St.	Düsen	3 St.
Verlängerungen (nur L. Brennerkopf)	2 St.		

2. TECHNISCHE MERKMALE

2.1 TECHNISCHE DATEN

TYP	08511 D - 08533 D
Feuerungswärmeleistung - Durchsatz	626 ÷ 3420 kW – 55 ÷ 300 kg/h (siehe folgende Tabelle)
Brennstoff	Öl mit max. Viskosität bis 50° C 50 mm ² /s (7° E) mit Kit bis zu 500 mm ² /s (65° E)
Stromversorgung	Dreiphasig, 220V-254V ± 10% ~ 60Hz ohne Nulleiter 380V-440V ± 10% ~ 60Hz mit Nulleiter
Motor (mit λ - Δ Antrieb)	31,5 ÷ 26,8 / 220-254V – 18,2 ÷ 17 / 380-440V
Zündtransformator	Primär 2 A – Sekundär 2 x 6,5 kV – 35 mA
Heizpatronen	19,6 kW
Leistungsaufnahme	32 kW
Pumpe	470 kg/h bei 25 bar

BETRIEBSWEISE UND LEISTUNG DES BRENNERS

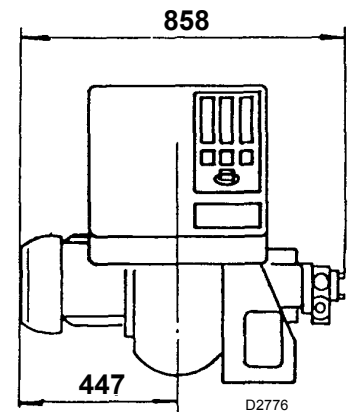
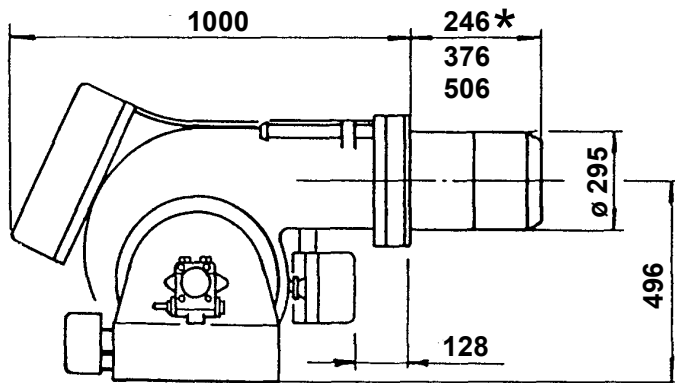
EINSTUFIGER		Leistung - Durchsatz			
		Min.		Max.	
		kW	kg/h	kW	kg/h
1. Düse:	nur Anfahr Stufe	570	50	1140	100
1. + 2. Düse:	Übergang Stufe	1140	100	2280	200
1. + 2. + 3. Düse:	Düse: Betrieb Stufe	1710	150	3420	300

ZWEISTUFIGER		Leistung - Durchsatz			
		Min.		Max.	
		kW	kg/h	kW	kg/h
1. Düse:	nur Anfahr Stufe	570	50	1140	100
1. + 2. Düse:	1. Betrieb Stufe	1140	100	2280	200
1. + 2. + 3. Düse:	2. Betrieb Stufe	1710	150	3420	300

DREISTUFIGER		Leistung - Durchsatz			
		Min.		Max.	
		kW	kg/h	kW	kg/h
1. Düse:	1. Betrieb Stufe	570	50	1140	100
1. + 2. Düse:	2. Betrieb Stufe	1140	100	2280	200
1. + 2. + 3. Düse:	3. Betrieb Stufe	1710	150	3420	300

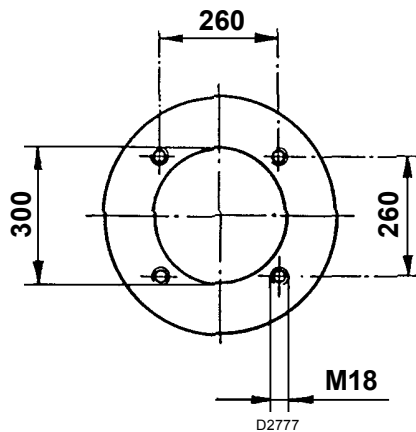
2.2 ABMESSUNGEN

Brenner



* Mit Hilfe des Distanzstückes auf Anfrage.

Löcher in der Kesselplatte

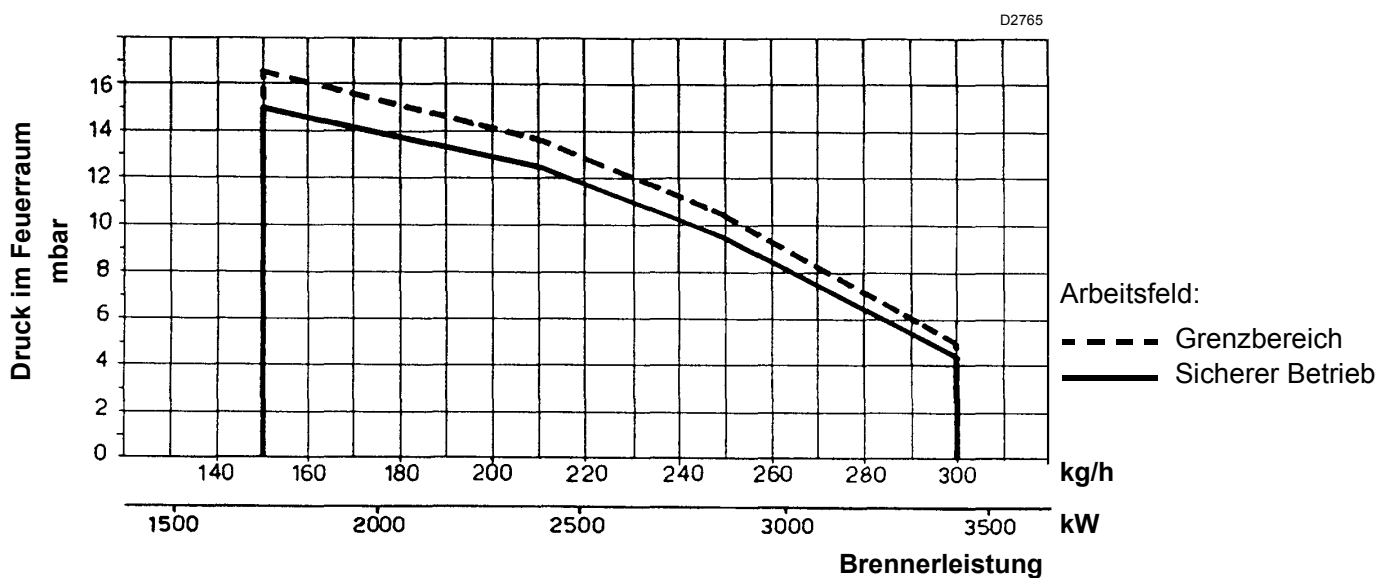


BRENNERKOPFÜBERSTAND

Was den Brennerkopfüberstand anlangt müssen die Vorschriften des Kesselherstellers beachtet werden.

Bei Kesseln mit vorderer Rauchkammer muss der Teil des Kopfes, welcher in den Feuerraum hineinragt mit hitzebeständigem Material geschützt werden.

2.3 BETRIEBBEREICH (3 Düsen in Betrieb)



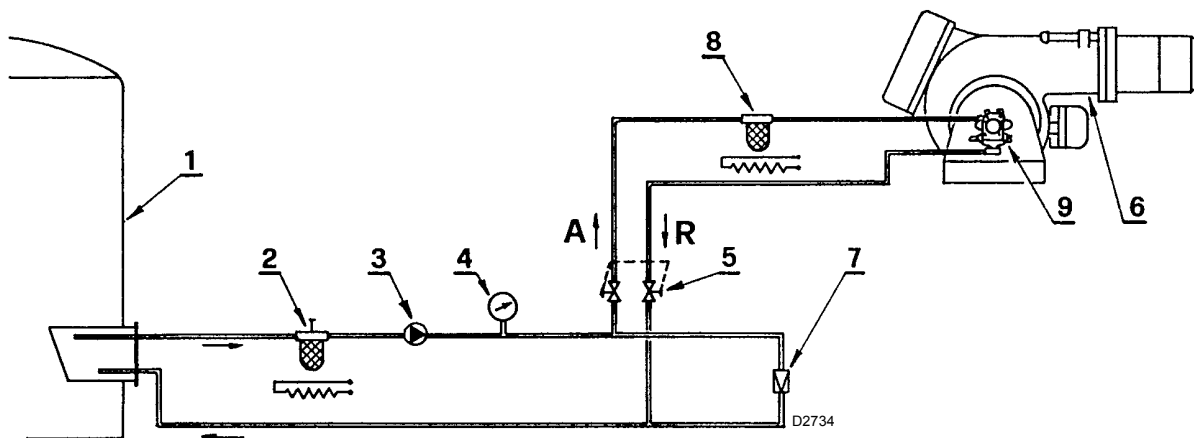
Ist der Brenner mit nur 1. oder 2. Düsen in Betrieb, stellen die Bedingungen für den Luftdruck kein Problem mehr dar, da sie besseren Voraussetzungen unterworfen sind.

3. INSTALLATION

3.1 BRENNSTOFFZUFÜHRUNG

RINGLEITUNG

Für dickflüssiges Öl mit einer Viskosität von 50°E/50°C.



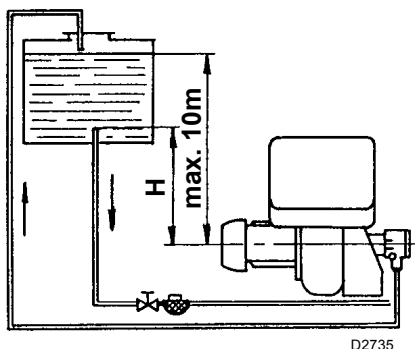
- | | |
|--|--|
| 1 - Tank (für dickflüssiges Öl erwärmt) | 6 - Brenner (mit Kit für dickflüssiges Öl Best. Nr. 3000721) |
| 2 - Filter (mit Widerstand für Öl >7°E/50°C) | 7 - Druckregler |
| 3 - Förderpumpe | 8 - Filter (mit Widerstand für Öl >7°E/50°C) |
| 4 - Druckmesser (zur Kontrolle) | 9 - Brennerpumpe |
| 5 - Absperrschieber (gekuppelt) um den Brenner auszuschliessen | |

WICHTIGE HINWEISE

- Um den Fluss des Brennstoffes zu erleichtern müssen die Leitungen die entsprechenden Ausmasse haben und isoliert und erwärmt sein (elektrisch oder mit Hilfe von Dampf oder warmen Wasser).
- Der Durchsatz der Förderpumpe muss mindestens doppelt so hoch sein wie jener des Brenners. Werden mehr als ein Brenner mit der gleichen Ringleitung gespeist, so muss der Durchsatz der Förderpumpe die Summe der Durchsätze der einzelnen Brenner um 30% übersteigen.
- Anlauf: den Brennstoff in der Ringleitung in Umlauf bringen, während der Brenner durch die Absperrschieber 5 ausgeschlossen bleibt. Wenn der nötige Umlauf erreicht ist, die Absperrschieber öffnen und dem Brenner Brennstoff zuführen.

FALLSPEISUNG

Nur für Öl mit max. Viskosität von 7°E / 50°C.



Auffüllen der Pumpe:

Den Verschluss des Vakuummeteranschlusses (6, Abb. 1) aufdrehen und warten, bis Brennstoff ausfließt.

H: Höhenunterschied
L: Länge der Ansaugleitung

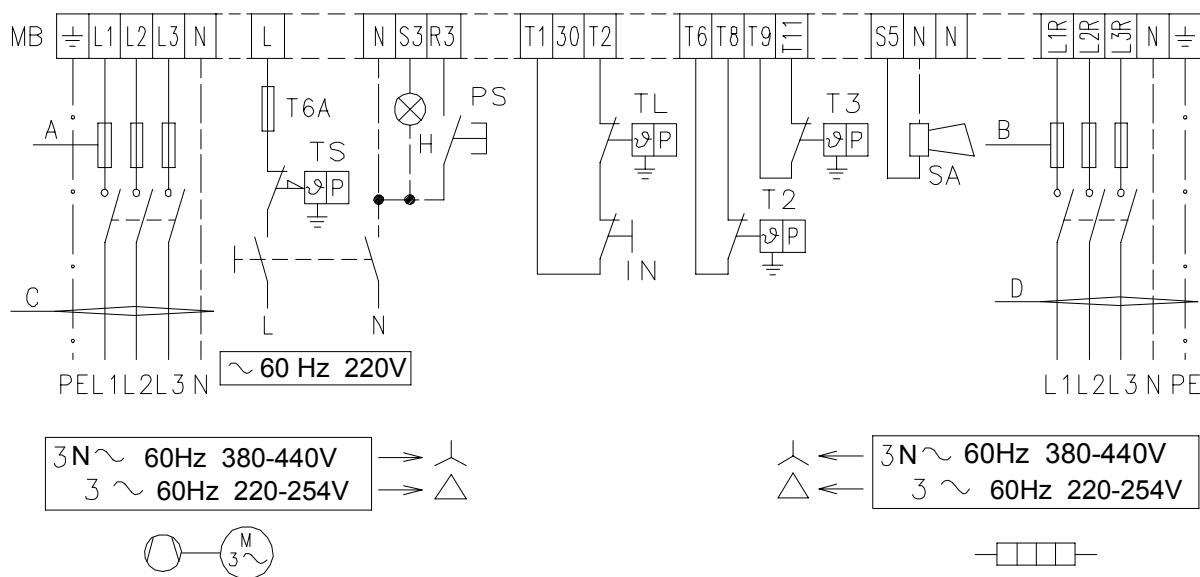
H Meter	L Meter	
	ø 1"	ø 1 1/4"
0	2	10
0,5	3	11
1	4	12
1,5	5	13
2	6	14

Achtung:

vor Anlauf des Brenners kontrollieren, dass die Rücklaufleitung nicht verstopft ist. Eventuelle Behinderungen könnten zu Schäden an der Wellendichtung der Pumpe führen.

3.2 ELEKTRISCHE ANSCHLÜSSE AN DER KLEMMLEISTE

DIREKTER ANLAUF (vom Installateur auszuführen)



	220-254V	380-440V
A A gG/gL	63	50
B A gG/gL	63	50
C mm ²	6	4
D mm ²	10	6

- | | | | |
|-----------|-------------------------------------|-----------|--------------------------|
| H | Storungs Femmeldung | TL | Grenzwert-Fernsteuerung |
| IN | Fakultative Hand-Brennerabschaltung | TS | Sicherheit-Fernsteuerung |
| MB | Brenner-Klemmleiste | T2 | 2. Stufe Thermostat |
| PS | Entriegelungstaste | T3 | 3. Stufe Thermostat |
| SA | Ölhohtemperaturalarm | | |

BEMERKUNG:

- Zur Prüfung der Störabschaltung die Abdeckung der Frontplatte entfernen und die Fozelle abdunkeln.
ACHTUNG HOCHSPANNUNG.
- Bei Spannung 220-254V ohne Nulleiter sowohl den Motor als auch den Vorwärmebehälter dreieckschalten (tatsächlich ist die ursprüngliche Schaltung eine Sternschaltung für 380-400V).
- **NOTA**
In Anlagen, in denen die Länge der Thermostatverbindungen über 20 Meter beträgt, oder die sich in einer Umgebung befinden, in welcher der Brenner stark durch elektromagnetische Interferenzen gestört ist (über 10 v/m), muss der Kit Relais-Schnittstelle Code 3010386 eingebaut werden.

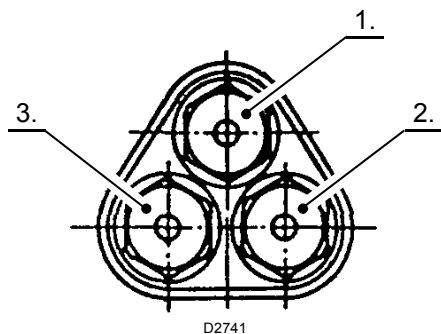
4. BETRIEB

4.1 WAHL DER DÜSEN

Zuerst den gewünschten max. Durchsatz bei Betrieb aller drei Düsen festlegen.

Anhand des max. Durchsatzes und der **Tabelle A** die angebrachten 3 Düsen wählen.

Düse: 60° - Pumpendruck: 25 bar.



Wünscht man:

- den Pumpendruck abzuändern, um so den Durchsatz zu ändern,
 - eine andere Dreierzusammensetzung der Düsen zu erhalten,
 - den Durchsatz in der 1. und 2. Stufe zu kennen,
- so muss **Tabelle B** angewandt werden.

4.2 PUMPENDRUCK

Der Pumpendruck bezieht sich auf den Betrieb mit drei Düsen. Beim Betrieb von 2 Düsen, mehr noch beim Betrieb von nur 1 Düse, steigt der Druck automatisch an.

Empfohlener Druck:

- flüssiges Öl: 25 bar
- dickflüssiges Öl: 28 bar (siehe Kit zur Umwandlung)

Die angegebenen Durchsatzwerte der Düsen sind nominal. Der tatsächliche Durchsatz kann vom Nominalwert bis zu $\pm 5\%$ abweichen.

Die Pumpe wird in der Fabrik auf 25 bar eingestellt.

A

Düsen GPH 60°			Gesamtdurchsatz kg/h 1. + 2. + 3.	
1.	2.	3.	25 bar	28 bar
8,00	8,00	8,00	150	159
8,30	8,30	8,30	156	165
8,50	8,50	8,50	159	171
9,00	9,00	9,00	168	180
9,50	9,50	9,50	177	189
10,00	10,00	10,00	186	198
10,50	10,50	10,50	195	210
11,00	11,00	11,00	207	219
12,00	12,00	12,00	228	240
13,00	13,00	13,00	246	261
13,80	13,80	13,80	258	279
14,00	14,00	14,00	264	282
15,00	15,00	15,00	285	300
15,30	15,30	15,30	291	–
16,00	16,00	16,00	300	

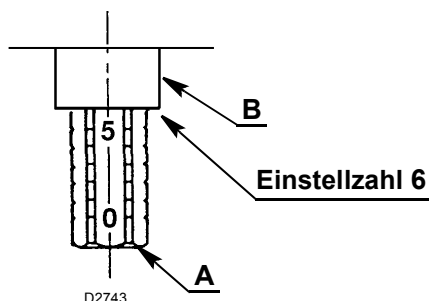
B

GPH	25 bar kg/h	28 bar kg/h
8,00	50	53
8,30	52	55
8,50	53	57
9,00	56	60
9,50	59	63
10,00	62	66
10,50	65	70
11,00	69	73
12,00	76	80
13,00	82	87
13,80	86	93
14,00	88	94
15,00	95	100
15,30	97	102
16,00	100	107

4.3 EINSTELLUNG DES BRENNERKOPFES

Schliesslich die Einstellung des Brennerkopfes aufgrund des max. Durchsatzes mit Hilfe des **Diagrammes C** feststellen.

Die Einstellung erfolgt, indem die Schraube **A** so weit gedreht wird, bis die im Diagramm angegebene Einstellzahl mit der Ebene der Buchse **B** übereinstimmt.



4.4 LUFTKLAPPENEINSTELLUNG

Die Luftklappeneinstellung richtet sich nach den Düsendurchsätzen und der Luftverdichtung im Brennraum.

Abbildung 2 zeigt die Anordnung der Luftklappen.

Abbildung 3 zeigt die Anordnung der Nocken im Motor.

1. STUFE einstellung:

Handeinstellung durch Betätigung des Bereiches A, (Abb. 2).

2. - 3. STUFE einstellung:

Einstellung durch Betätigung der bunten Hebel des Motors (Abb 3):

Blauer Hebel:

Braucht nicht eingestellt zu werden. Wird in der Fabrik senkrecht auf die Motorachse eingestellt. Dient um die Klappen der 2. - 3. Stufe während des Betriebes in der 1. Stufe und während des Stillstandes in geschlossener Stellung zu halten. Den Hebel nicht nach rechts drehen (Zeichen -), um das Verkanten der Klappen zu vermeiden. Wird der Hebel nach links gedreht (Zeichen +) so nimmt der Motor beim Übergang von der 2. Stufe zur 1. Stufe oder während des Stillstandes diese Stellung ein.

Orangener Hebel:

Stellt die Klappenstellung in der 2. Stufe ein und kann sowohl beim Öffnen als auch beim Schliessen eingestellt werden.

Roter Hebel:

Stellt die Klappenstellung in der 3. Stufe ein und kann sowohl beim Öffnen als auch beim Schliesse eingestellt werden.

Schwarzer Hebel:

Steuert die Öffnung des Ölventils der 2. Stufe. Muss dem orangenen Hebel gegenüber vorgestellt sein. Die Ventilsteuerung der 3. Stufe erhält man automatisch über jene Nocke, die dem roten Hebel am nächsten steht.

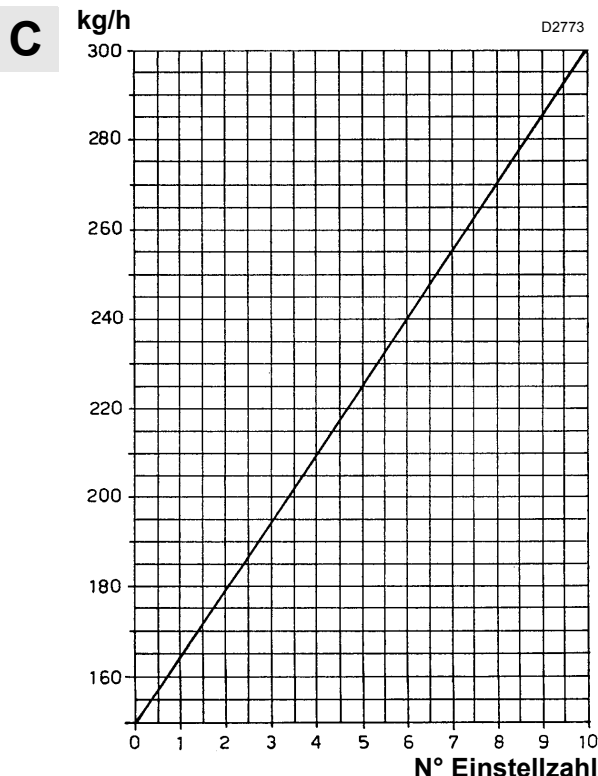


Abb. 2

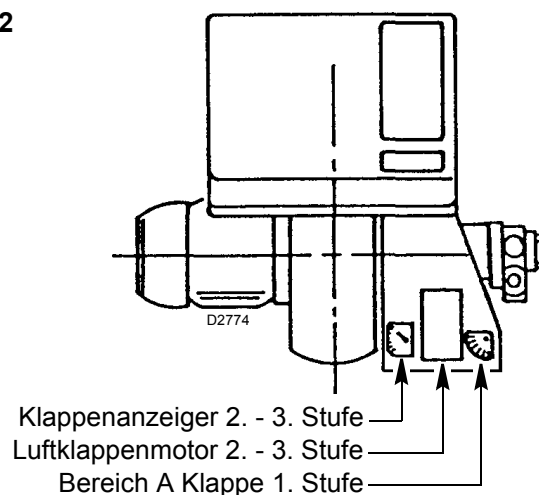
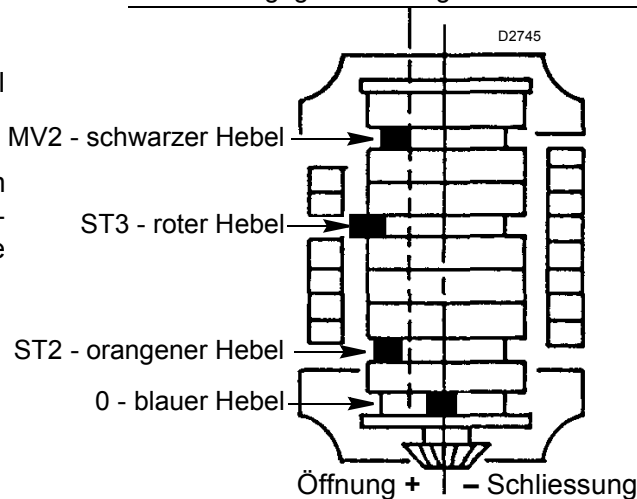


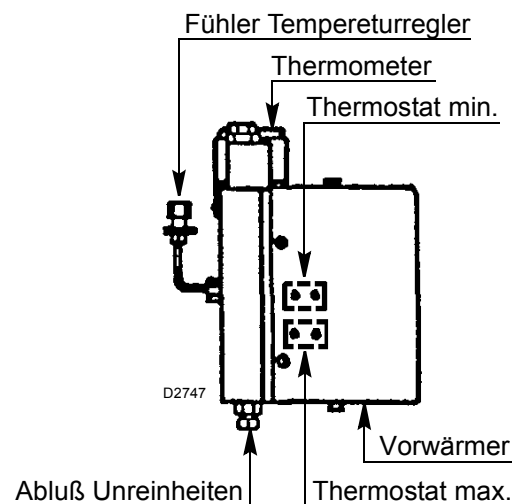
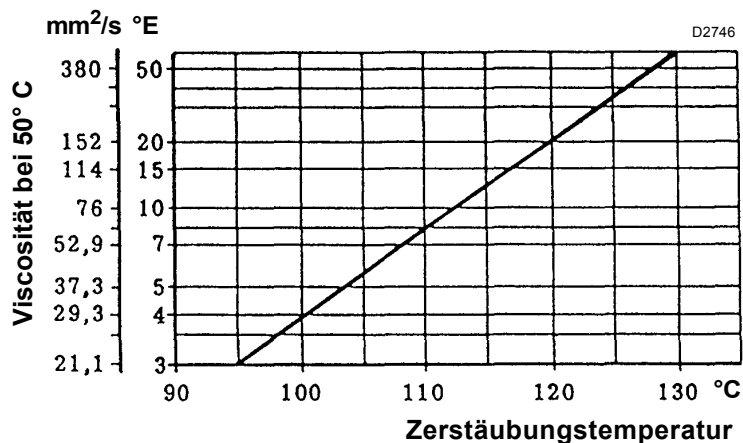
Abb. 3 Der schwarze Hebel muss dem orangenen Hebel gegenüber vorgestellt sein



4.5 EINSTELLUNG DER ZERSTÄUBUNGSTEMPERATUR

Einstellbarer Temperaturregler - der min. Temp. und max. Temp.

Der einstellbare elektronische Temperaturregler steuert über einen, in das Vorlaufsammlrohr des Heizöls eingetauchten PT 100 Fühler die Zerstäubungstemperatur (Kennlinie der korrekten Zerstäubung nachstehendem Temperatur/Viskosität Diagramm entnehmen).



Beispiel: Heizöl mit 7°E bei 50°C auf ca. 110°C vorgewärmt.

Hinweis: die auf dem Temperaturregler eingestellte Temperatur entspricht dem Wert des Heizmediums, sollte jedoch nach einigen Minuten Betriebszeit am Thermometer überprüft werden. Das Leuchtsignal weist auf das ordnungsgemäße Einschalten der Widerstände hin.

Der Thermostat der min. Temperatur schaltet den Brenner bei Unterschreitung der zur einwandfreien Feuerung notwendigen Brennstofftemperatur ab und gibt außerdem die Brennerzündung frei (werkseitige Voreinstellung auf ca. 80°C, nach Abnahme von Vorwärmerdeckel mit zugehöriger Platte für Nachstellungen zugänglich).

Der Thermostat der max. Temperatur schaltet den Widerstand bei einer spürbaren und durch eine Störung am Einstellthermostat bedingten Temperaturerhöhung im Vorwärmer ab. Bei Bedarf kann die jeweilige Alarmanzeige (Hochtemperatur) am Klemmenbrett des Brenners abgenommen werden (werkseits auf ca. 180°C voreingestellt).

Austausch der min. und max. Temperaturregler.

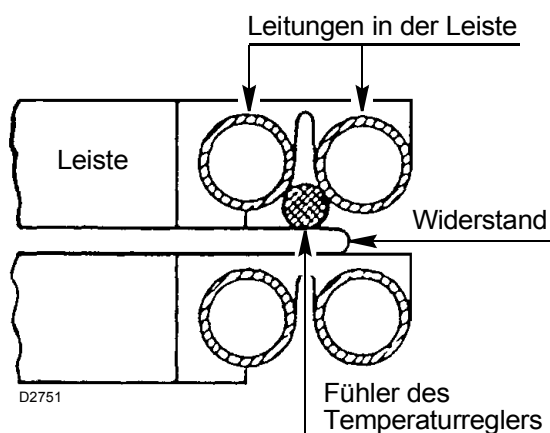
Nach Abdrehen der Befestigungsschrauben an der Leisteneinheit sind beim Einbau die Fühler der neuen Einstellthermostate, wie in nebenstehender Abbildung gezeigt, mit den Leitungen und dem Widerstand in Berührung zu bringen.

Beim Austausch der mit den Fühlern der Temperaturregler in Kontakt stehenden Widerstände ist nach gleichem Verfahren vorzugehen.

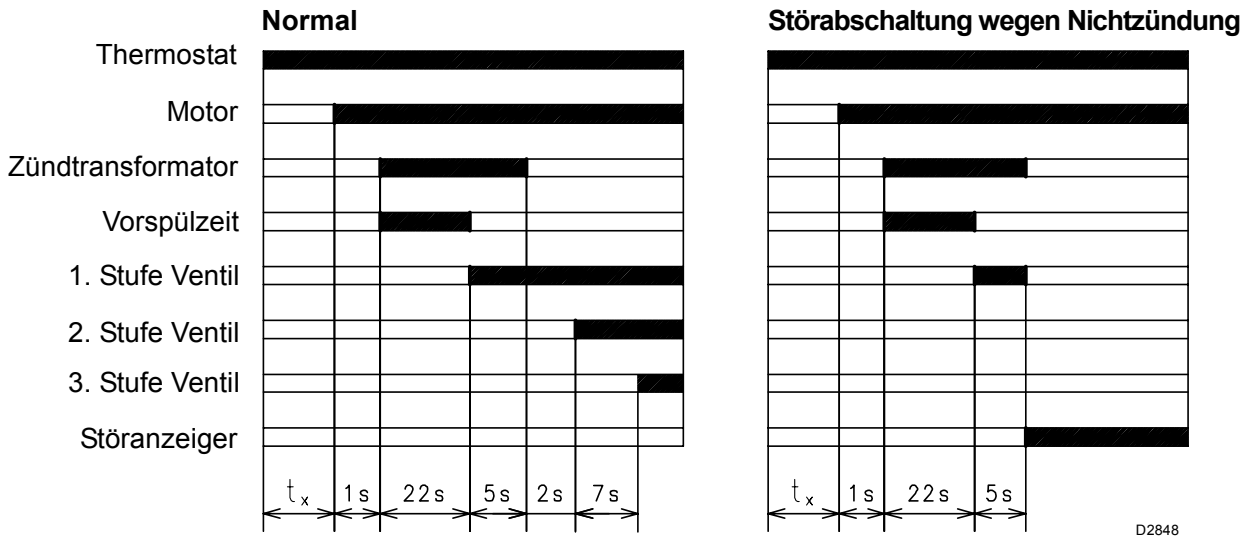
Bei Betriebsstörungen ist mit einem Ohmmeter die Kontinuität der mit den Temperaturfühlern in Berührung stehenden Widerstände zu messen (Zirkawert 35 Ohm).

Austausch des PT Fühlers im Vorlaufsammlrohr.

Mutter und Doppelkegel (beigepackt) in den neuen Widerstand einsetzen, letzteren ca. 40 mm in das Sammlrohr einschieben und festziehen. Der überstehende Außenteil läßt sich je nach Anforderungen verbiegen (ohne den Widerstand hierbei zu beschädigen).



4.6 BETRIEBSABLAUF



D2848

(t_x) **Werkseitige Einstellung: 20 s.**

Diese Zeit bestimmt die Heizöltemperatur bei der Zündung; sie kann je nach Brennstoffviskosität vom Zeitschalter 22) (Abb. 1) eingestellt werden. Das nebenstehende Diagramm zeigt die empfohlene Einstellungen.

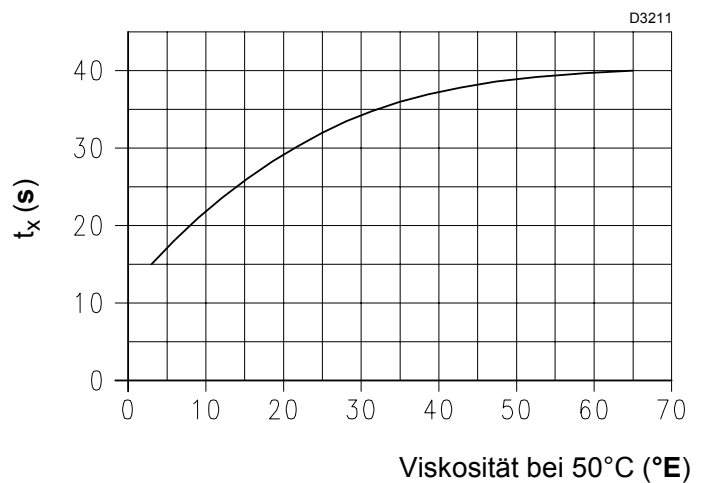
$t_x \text{ max} = 60 \text{ s}$

Motorstörabschaltung

Diese wird vom thermischen Relais bei Überlastung oder Phasenausfall ausgelöst.

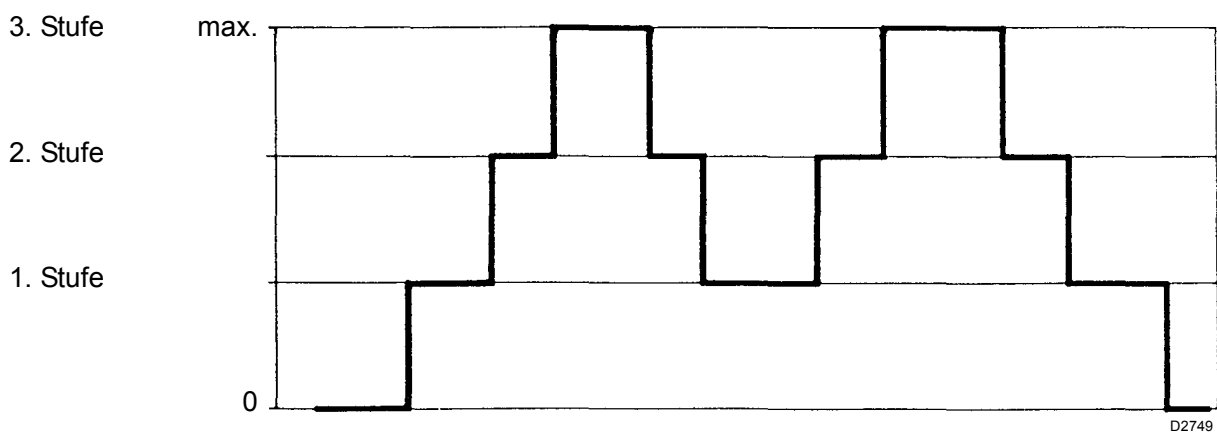
Zur Entstörung Tasten 7) und 10) betätigen (Abb. 1).

NB.: Den filter des Vorwärmebehalters regelmässig reinigen.



Viskosität bei 50°C (°E)

4.7 DREISTUFIGER BETRIEB



D2749

INDEX

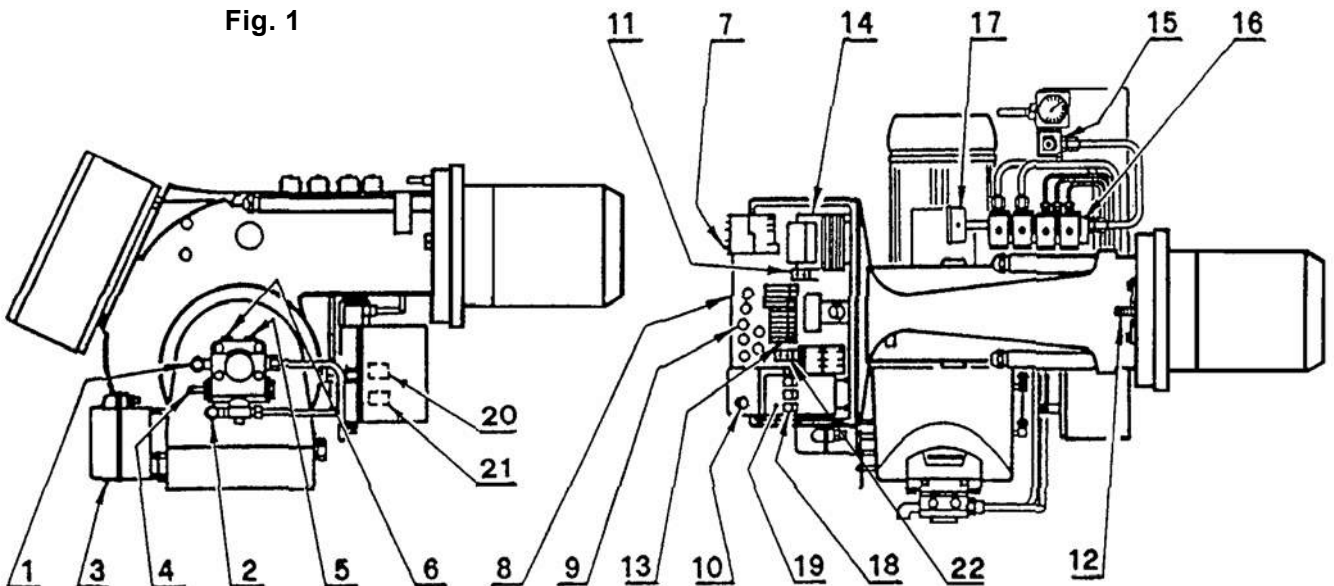
1. BURNER DESCRIPTION	1	4. WORKING	10
1.1 Burner equipment	1	4.1 Choice of nozzles	10
2. TECHNICAL DATA	2	4.2 Pump pressure	10
2.1 Technical data	2	4.3 Combustion head setting	11
2.2 Overall dimensions	3	4.4 Air shutters adjustments	11
2.3 Working field	3	4.5 Spray temperature adjustment	12
3. INSTALLATION	4	4.6 Burner start-up cycle	13
3.1 Heavy oil supply line	4	4.7 Three stage operation	13
3.2 Electrical system	5	4.8 Burner start-up cycle diagnostics	14
3.3 Electrical connections	8	4.9 Operating fault diagnostics	14

1. BURNER DESCRIPTION

One, two, third stage heavy oil burner.

- The burner meets protection level of IP 40, EN 60529.
- Burner with CE marking in conformity with EEC directives: EMC 89/336/EEC, Low Voltage 73/23/EEC and Machines 98/37/EEC.

Fig. 1



- | | |
|--|--|
| 1 - Suction line | 12 - Regulating bush for combustion head |
| 2 - Return line | 13 - Wiring terminal board |
| 3 - Air shutter opening motor | 14 - Ignition transformer |
| 4 - Pump pressure adjustment screw | 15 - Filter |
| 5 - Manometer plug (G1/4) | 16 - Valves group |
| 6 - Vacuumeter plug (G1/4) | 17 - Manometer |
| 7 - Reset push-button of the motor overload relay | 18 - Lamp |
| 8 - Electric board | 19 - Commutator |
| 9 - Cable clamps | 20 - Low limit thermostat |
| 10 - Control box reset push-button and lock-out lamp | 21 - High limit thermostat |
| 11 - Adjustment thermostat | 22 - Timer |

1.1 BURNER EQUIPMENT

Flexible tubes	No. 2	Nipples	No. 2
Cable clamps	No. 5	Screws	No. 4
Gasket for flange	No. 1	Nozzles	No. 3
Extensions (only long head)	No. 2		

2. TECHNICAL DATA

2.1 TECHNICAL DATA

TYPE	468 M1
Thermal power - Output	626 - 3420 kW – 55 - 300 kg/h (see tables below)
Fuel	Oil with max. viscosity at 50° C 50 mm ² /s (7° E) for oil up to 500 mm ² /s (65° E) with kit
Electrical supply	Three-phase, 220V-254V ± 10% ~ 60Hz without neutral 380V-440V ± 10% ~ 60Hz with neutral
Motor (with starter λ - Δ)	31.5 ÷ 26.8 / 220-254V – 18.2 ÷ 17 / 380-440V
Ignition transformer	Primary 2 A – Secondary 2 x 6.5 kV – 35 mA
Heaters	19.6 kW
Absorbed electrical power	32 kW
Pump	470 kg/h at 25 bar

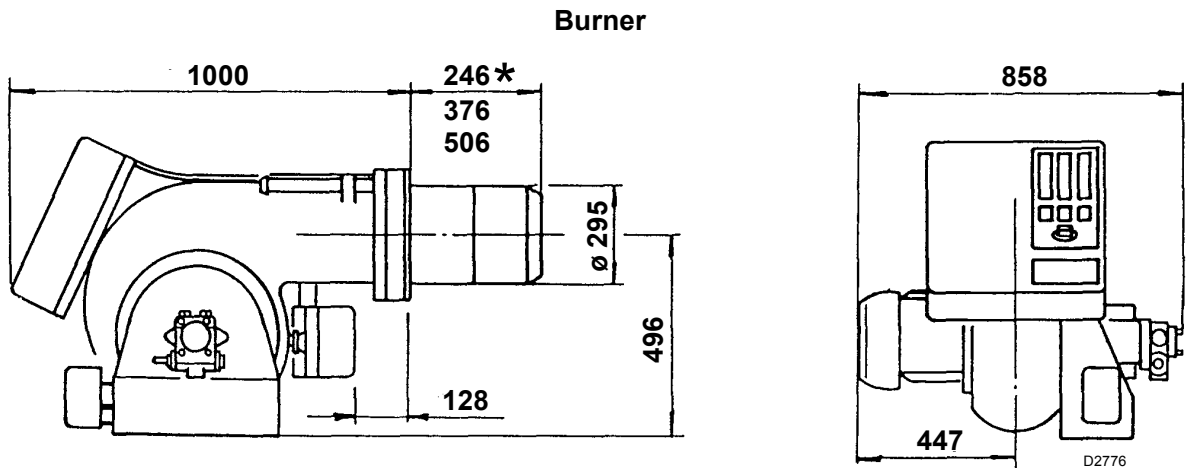
OPERATION AND EFFICIENCY OF THE BURNER

1 st STAGE	Thermal power - Output			
	Minimum		Maximum	
	kW	kg/h	kW	kg/h
1 st nozzle: ignition phase	570	50	1140	100
1 st +2 nd nozzle: intermediate phase	1140	100	2280	200
1 st +2 nd +3 rd nozzle: operation phase	1710	150	3420	300

2 nd STAGE	Thermal power - Output			
	Minimum		Maximum	
	kW	kg/h	kW	kg/h
1 st nozzle: ignition phase	570	50	1140	100
1 st +2 nd nozzle: 1 st stage of operation	1140	100	2280	200
1 st +2 nd +3 rd nozzle: 2 nd stage of operation	1710	150	3420	300

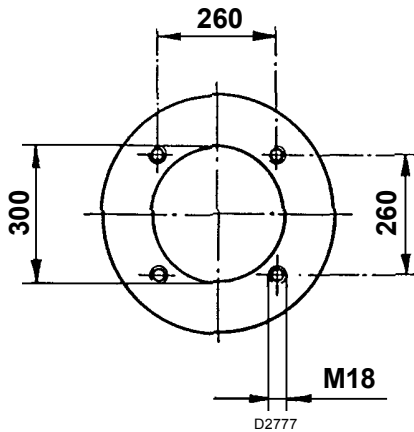
3 rd STAGE	Thermal power - Output			
	Minimum		Maximum	
	kW	kg/h	kW	kg/h
1 st nozzle: 1 st stage of operation	570	50	1140	100
1 st +2 nd nozzle: 2 nd stage of operation	1140	100	2280	200
1 st +2 nd +3 rd nozzle: 3 rd stage of operation	1710	150	3420	300

2.2 OVERALL DIMENSIONS



* It is possible with a spacer, upon request.

Boiler front plate drilling

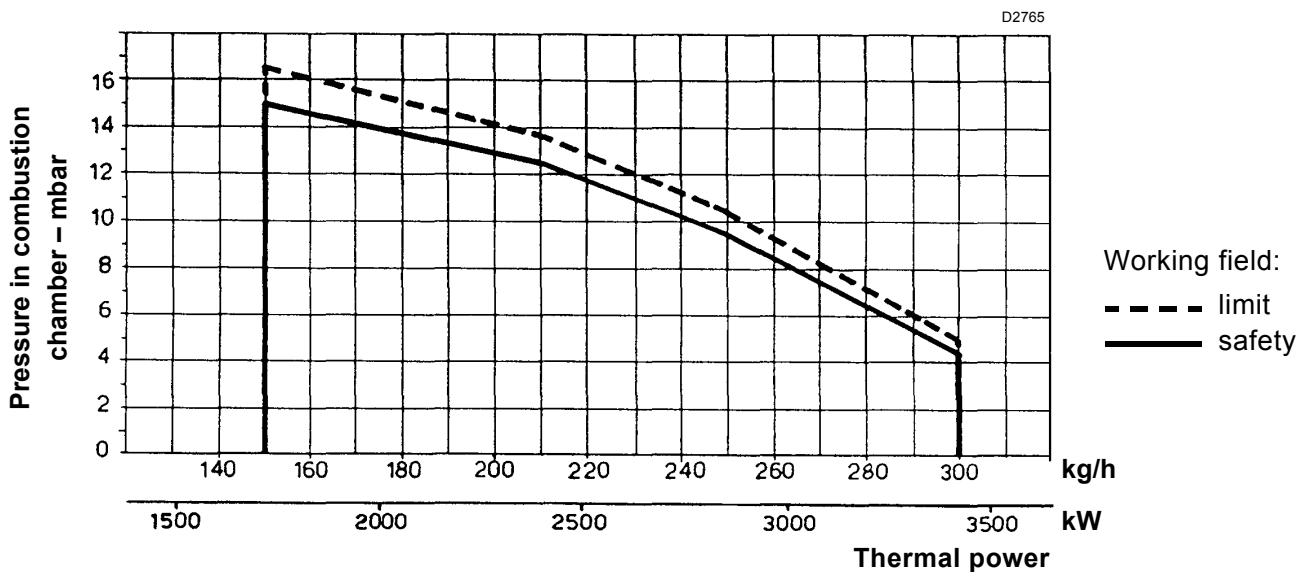


COMBUSTION HEAD PROJECTION

For the combustion head projection carefully follow the boiler manufacturer indications.

A proper protection with refractory material on the combustion head projecting into the combustion chamber shall be made, when boilers with frontal smoke box are used.

2.3 WORKING FIELD (3 nozzles in operation)



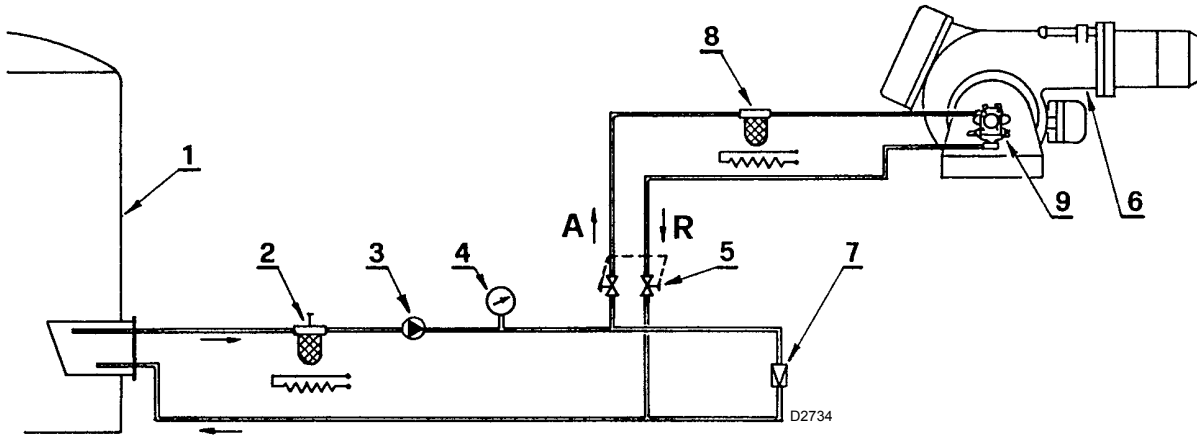
When the burner operates with only one or two nozzles, the pressurization conditions are improved and no problems arise.

3. INSTALLATION

3.1 HEAVY OIL SUPPLY LINE

RING SUPPLY LINE

For heavy oil with viscosity up to 50°E/50°C.



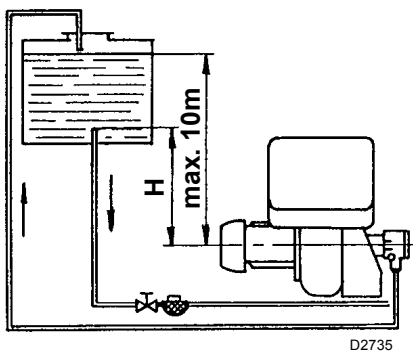
- | | |
|--|---|
| 1 - Tank (heated for heavy oil) | 6 - Burner (provided with kit for heavy oil code no. 3000721) |
| 2 - Filter (with resistance for oil > 7°E/50°C) | 7 - Pressure adjuster |
| 3 - Forwarding pump | 8 - Filter (with resistance for oil > 7°E/50°C) |
| 4 - Control manometer | 9 - Burner pump |
| 5 - Shutter valves (in couple)
excluding the burner | |

WARNING

- The oil could easily flow through the pipes if those are properly seized, protected and heated (by electricity, steam or hot water).
- The forwarding pump capacity should be all the least double of that of the burner pump.
If several burners are supplied through the same ring supply line, the forwarding pump should have a capacity of approx. 30% more than the sum of the single burners outputs.
- For starting-up: after excluding the burner by the shutter valves (5) let the oil flow into the supply ring up to reach the required circulation; after than open the valves and supply normally the burner.

GRAVITY SUPPLY LINE

Only for oil with max. viscosity up to 7°E/50°C.



Pump priming:

loose the tap of the vacuumer plug (6, fig. 1) and wait for the oil flow.

H: Difference in the pipes height
L: Total length of the suction tube

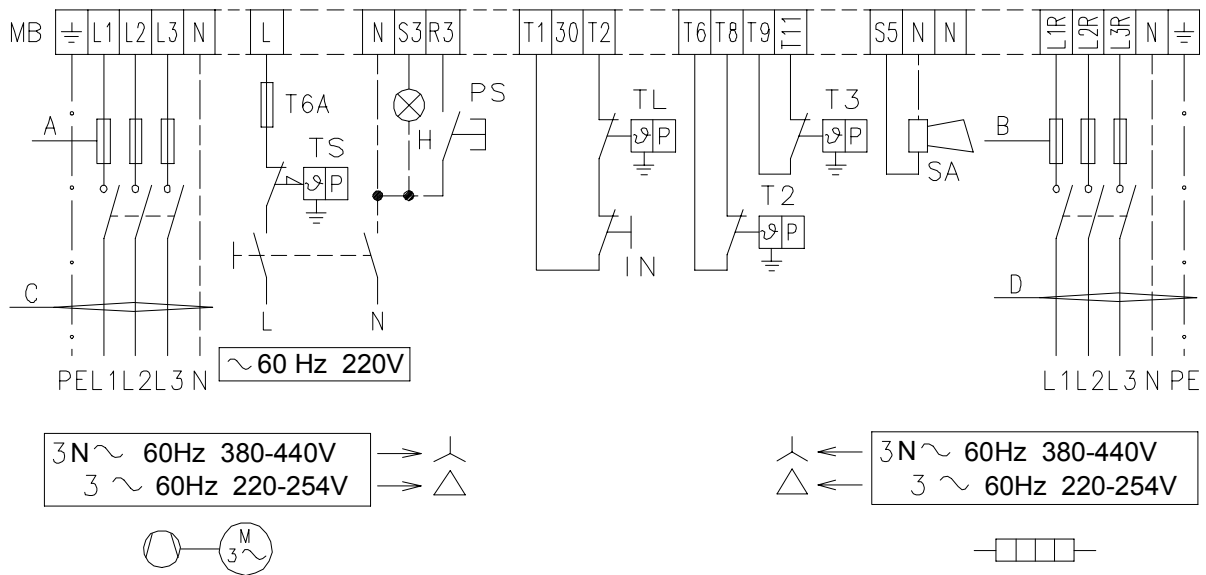
H meters	L meters	
	ø 1"	ø 1 1/4"
0	2	10
0.5	3	11
1	4	12
1.5	5	13
2	6	14

Attention:

before placing the burner in operation, ensure that the return line is open. Any obstruction may damage the pump seal.

3.2 ELECTRICAL CONNECTIONS TO THE BURNER TERMINAL STRIP

DIRECT START-UP (to be carried out by the installer)



	220-254V	380-440V
A A gG/gL	63	50
B A gG/gL	63	50
C mm ²	6	4
D mm ²	10	6

- | | | | |
|-----------|-------------------------------|-----------|---|
| H | Remote lock-out signal | TL | Limit control device system |
| IN | Optional switch on-off burner | TS | Safety control device system |
| MB | Burner terminal strip | T2 | Load control system for 2 nd stage |
| PS | Reset push - button | T3 | Load control system for 3 rd stage |
| SA | High temperature oil alarm | | |

NOTE:

- Check the lock-out by darkening the photo-cell after removal of the cover.
ATTENTION HIGH VOLTAGE.
- In case of supply 220-254V without neutral, connect the motor and the pre-heater tank through delta (the "star" connection is the original one, made for 380-440V).
- **NOTE**
In systems where the run of wiring connecting the thermostat exceeds 20 metres in length, or in places where the burner is subject to particularly disturbing electromagnetic interference (over 10 v/m), you must insert the relay-interface kit item number 3010386.

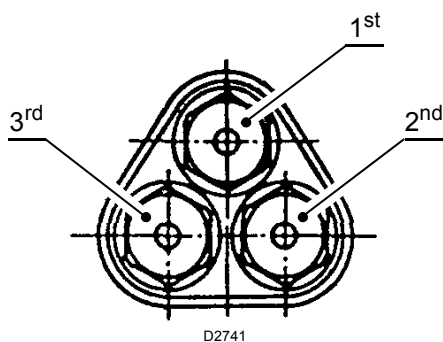
4. WORKING

4.1 CHOICE OF NOZZLES

First of all state the maximum output required with all three nozzles in operation.

On the base of the maximum output choose, from **table A**, three related nozzles.

Nozzles: 60° - Pump pressure: 25 bar.



The references of **table B** should be followed in case of need of:

- modification of the pump pressure in order to vary the output,
- diverse composition of the 3 nozzles group,
- knowledge of the output in 1st and 2nd stage.

4.2 PUMP PRESSURE

The pump pressure is referred to all three nozzles operating. The pump pressure increases automatically when two nozzles are operating and becomes higher with only one nozzle.

Suggested pressure:

- Light oil: 25 bar
- Heavy oil: 28 bar (transformation kit)

Rated nozzles deliveries are listed on the table.

A tolerance of $\pm 5\%$ concerns the real delivery against the rated one.

The pump leaves the factory set at 25 bar.

A

Nozzles GPH 60°			Total output kg/h 1 st +2 nd +3 rd	
1 st	2 nd	3 rd	25 bar	28 bar
8.00	8.00	8.00	150	159
8.30	8.30	8.30	156	165
8.50	8.50	8.50	159	171
9.00	9.00	9.00	168	180
9.50	9.50	9.50	177	189
10.00	10.00	10.00	186	198
10.50	10.50	10.50	195	210
11.00	11.00	11.00	207	219
12.00	12.00	12.00	228	240
13.00	13.00	13.00	246	261
13.80	13.80	13.80	258	279
14.00	14.00	14.00	264	282
15.00	15.00	15.00	285	300
15.30	15.30	15.30	291	—
16.00	16.00	16.00	300	

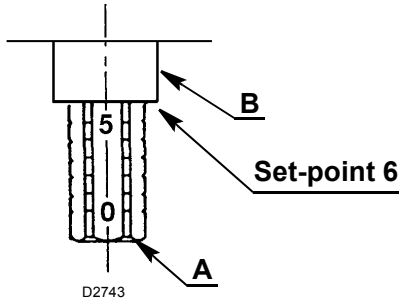
B

GPH	25 bar kg/h	28 bar kg/h
8.00	50	53
8.30	52	55
8.50	53	57
9.00	56	60
9.50	59	63
10.00	62	66
10.50	65	70
11.00	69	73
12.00	76	80
13.00	82	87
13.80	86	93
14.00	88	94
15.00	95	100
15.30	97	102
16.00	100	107

4.3 COMBUSTION HEAD ADJUSTMENT

On the base of the maximum delivery detect, from **diagram C**, the combustion head adjustment.

The adjustment should be made by turning the screw **A** till the set-point (see diagram) is on the line with the washer **B**.



4.4 AIR SHUTTERS ADJUSTMENTS

The adjustment of the air shutters shall be set each time, with reference to the nozzles deliveries and the combustion chamber pressurization.

Fig. 2 shows the positioning of the air shutters.

Fig. 3 shows the positioning of the cams of the motor.

1st STAGE adjustment:

manual regulation carried out by acting on the sector A, fig. 2.

2nd - 3rd STAGE adjustment:

carried out by acting on the coloured levers of the motor fig. 3:

Blue lever:

adjustment not necessary. Positioned by the factory on the vertical of the motor axis. It maintains the shutters of 2nd and 3rd stage closed during the 1st stage operation and in the stop periods. Do not turn clockwise (-) the lever to avoid crawlings of the air shutters, turning the lever anticlockwise (+) the motor will be in different position during the passage from 2nd to 1st stage or during the stop.

Orange lever:

for 2nd stage air shutters adjustment, it is adjustable both in opening and in closing position.

Red lever:

for 3rd stage air shutters adjustment, it is adjustable both in opening and in closing position.

Black lever:

it controls the opening of the 2nd stage oil valve. It has always to anticipate the orange lever.

The control of the 3rd stage valve is automatic through one of the cam next to the red lever.

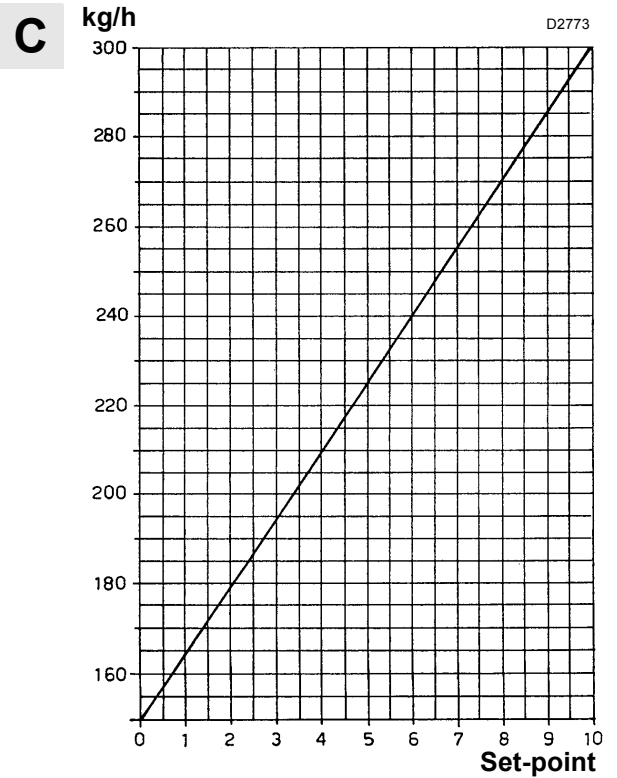


Fig. 2

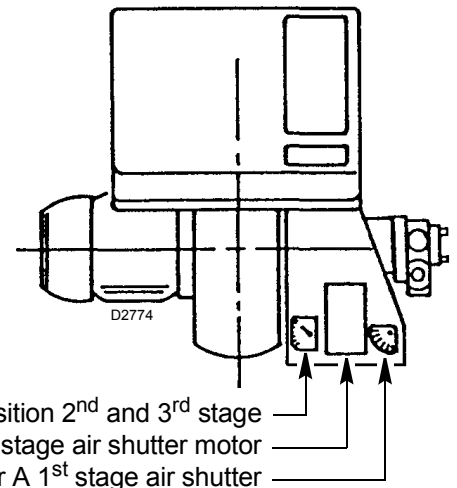
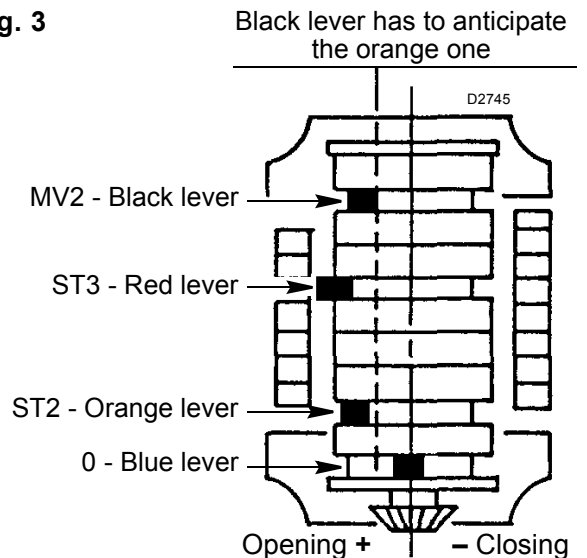


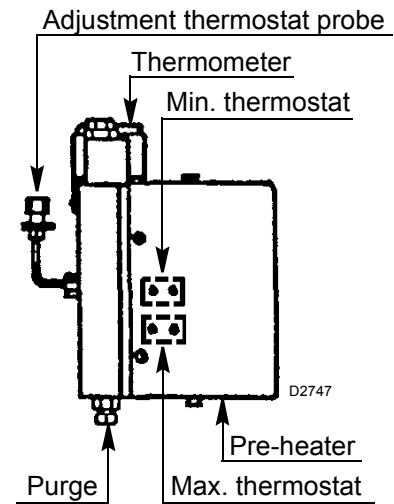
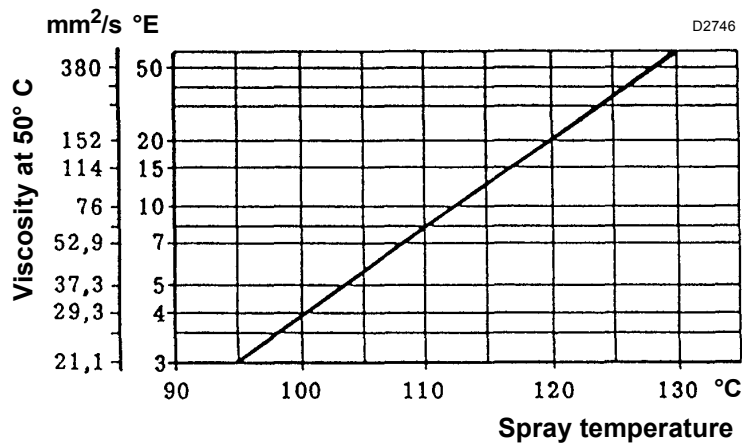
Fig. 3



4.5 SPRAY TEMPERATURE ADJUSTMENT

Thermostat for adjustment - maximum value - minimum value

Electronic adjustment thermostat by means of information relayed from a PT100 probe immersed in the oil in the delivery manifold, the thermostat adjusts spray temperature. (The correct conditions for fuel spray are shown in the temperature/viscosity graph below).



Example: fuel oil with 7 °E viscosity at 50 °C is pre-heated to approximately 110 °C.

Important: although the temperature set on the thermostat should correspond to the temperature of the fluid, it is good practice to check that the thermometer shows the correct reading once the unit has been in operation for a few minutes. The LED will illuminate to indicate that the heating resistances are working properly.

Minimum temperature thermostat, in addition to shutting down the burner if the fuel temperature should fall below the critical value for correct combustion, this thermostat also provides a permissive signal at the time of burner start-up. (Factory set at approximately 80°C, adjustable by removing the pre-heater cover and relative plate).

Maximum temperature thermostat this switches off the resistance when, because of failure of the adjustment thermostat, the temperature of the pre-heater increases to unacceptable levels; a "high temperature" alarm output is provided on the burner terminal strip. (Factory setting is approximately 180°C).

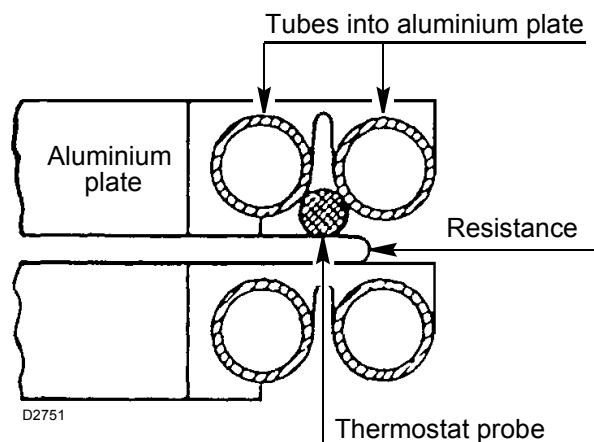
Renewing the minimum and maximum temperature thermostats.

Reposition the probes of the new thermostat, after having first loosened the plate pack securing screws. Make sure that the probe is touching the resistance and the plate pack as shown in the adjacent figure. The same precautions should be taken when renewing the resistances in contact with the thermostat probes.

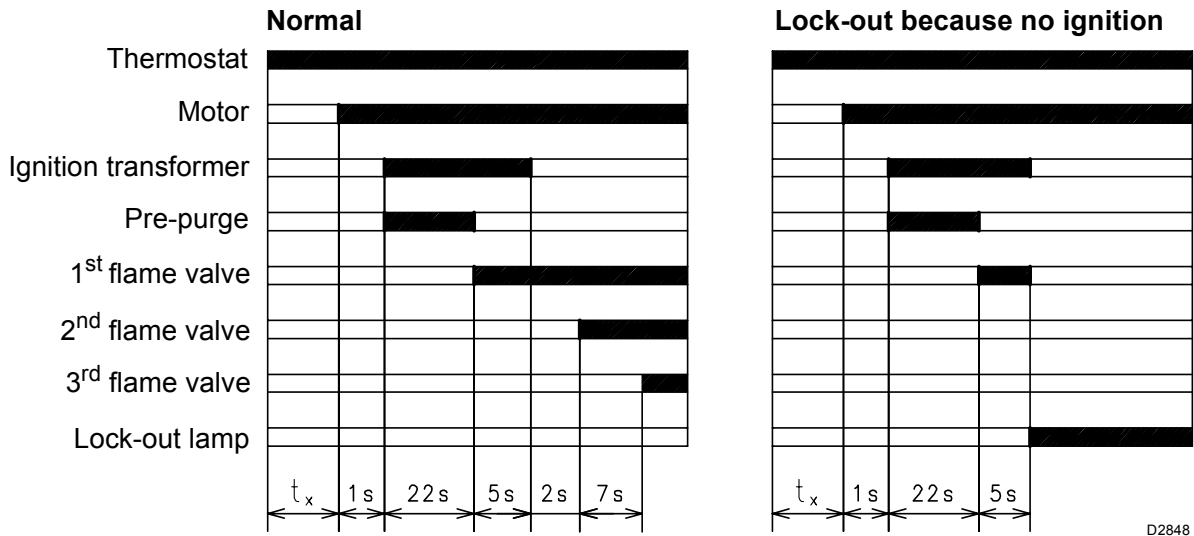
If the pre-heater should malfunction, use an ohmmeter to check that the resistances located in contact with the temperature probes are not burnt out (reading of approximately 35 Ohm).

Changing the PT100 probe in the oil delivery manifold.

Fit the supplied nut and biconical collar on the new probe, insert a length of approximately 40mm in the manifold, and secure firmly into place. At this point, the section remaining outside the manifold can be bent as required, with no risk of damaging the resistance.



4.6 BURNER START-UP CYCLE

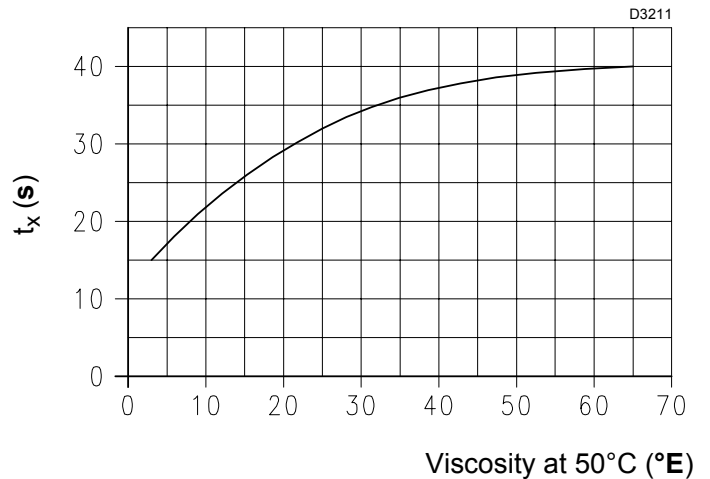


(t_x) **Factory setting: 20 s.**
 This time determines the heavy oil temperature at ignition. It can be adjusted, according to the fuel's viscosity, by the timer 22) (Fig. 1).
 The adjacent diagram shows the suggested settings.

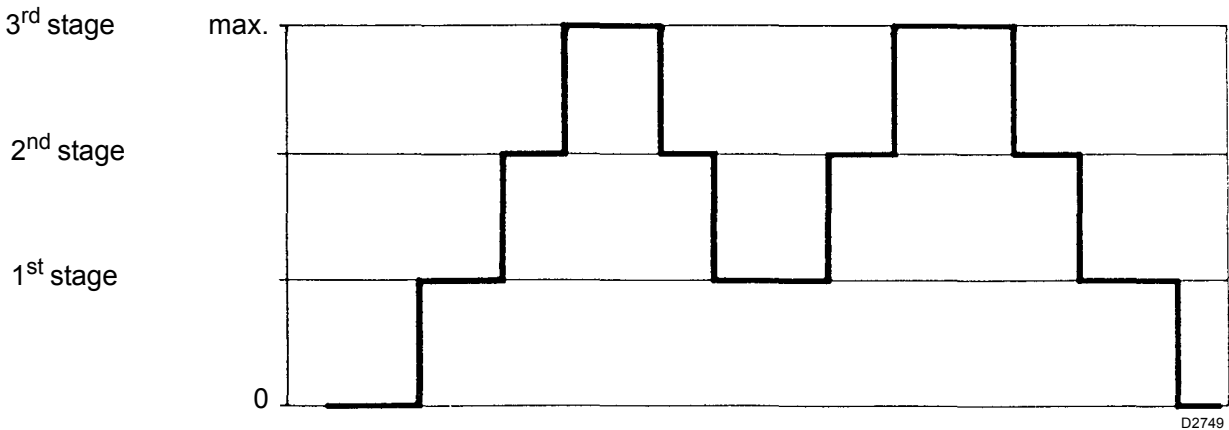
t_x max = 60 s

Motor lock-out
 It is caused by the over load relay when overload occurs or no current supply.
 Re-set: push button 7) and 10) (fig. 1).

NB.: Periodically clean the filter of the pre-heater tank.



4.7 THREE STAGE OPERATION



SOMMAIRE

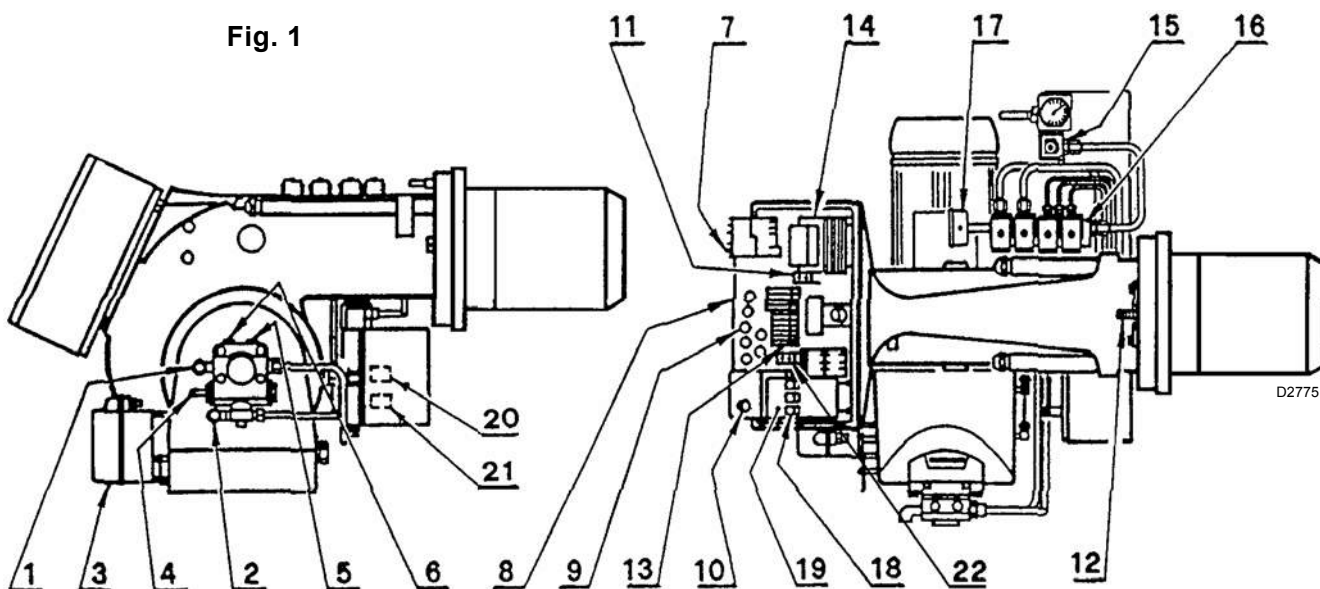
1. DESCRIPTION DU BRULEUR..... 1	4. FONCTIONNEMENT..... 10
1.1 Matériel fourni 1	4.1 Choix des gicleurs 10
2. DONNEES TECHNIQUES 2	4.2 Pression pompe 10
2.1 Données techniques 2	4.3 Réglage tête de combustion 11
2.2 Dimensions 3	4.4 Réglage des volet d'air 11
2.3 Plage de travail 3	4.5 Réglage de la température de pulvérisation 12
3. INSTALLATION 4	4.6 Cycle de démarrage..... 13
3.1 Installation tuyauteris fuel 4	4.7 Fonctionnement trois allures 13
3.2 Installation électrique 5	4.8 Diagnostic cycle de démarrage..... 14
3.3 Raccordements électriques 8	4.9 Diagnostic mauvais fonctionnement 14

1. DESCRIPTION DU BRULEUR

Brûleur de fioul lourd à fonctionnement à un, deux, trois allure.

- Brûleur conforme au degré de protection IP 40 selon EN 60529.
- Brûleur avec label CE conformément aux directives CEE: EMC 89/336/CEE, Basse Tension 73/23/CEE et Machines 98/37/CEE.

Fig. 1



- | | |
|---|----------------------------------|
| 1 - Raccord d'aspiration | 12 - Vis réglage tête combustion |
| 2 - Raccord de retour | 13 - Bornier de raccordement |
| 3 - Moteur volet d'air | 14 - Transformateur d'allumage |
| 4 - Régulateur pression pompe | 15 - Filtre |
| 5 - Raccord manomètre (G1/4) | 16 - Groupe électrovannes |
| 6 - Raccord vacuomètre (G1/4) | 17 - Manomètre |
| 7 - Bouton réarmement thermique moteur | 18 - Signal lumineux |
| 8 - Socle commandes électriques | 19 - Commutateur |
| 9 - Passe-câbles | 20 - Thermostat min. |
| 10 - Bouton réarmement relais et signalisation sécurité | 21 - Thermostat max. |
| 11 - Thermostat régulation | 22 - Relay temporisé |

1.1 MATERIEL FOURNI

Flexibles N° 2	Raccords N° 2
Passe-câbles N° 5	Vis N° 4
Joint pour bride N° 1	Gicleurs N° 3
Prolonges (seulement tête longue) N° 2	

2. DONNEES TECHNIQUES

2.1 DONNEES TECHNIQUES

TYPE	468 M1
Puissance thermique - Débit	626 ÷ 3420 kW – 55 ÷ 300 kg/h (Voir tableaux suivants)
Combustible	Fuel-oil lourd viscosité max. à 50° C 50 mm ² /s (7° E) avec Kit, jusqu'à 500 mm ² /s (65° E)
Alimentation électrique	Triphasée, 220V-254V ± 10% ~ 60Hz sans neutre 380V-440V ± 10% ~ 60Hz avec neutre
Moteur (avec démarreur $\lambda-\Delta$)	31,5 ÷ 26,8 / 220-254V – 18,2 ÷ 17 / 380-440V
Transformateur d'allumage	Primaire 2 A – Secondaire 2 x 6,5 kV – 35 mA
Réchauffeurs	19,6 kW
Puissance électrique absorbée	32 kW
Pompe	470 kg/h à 25 bar

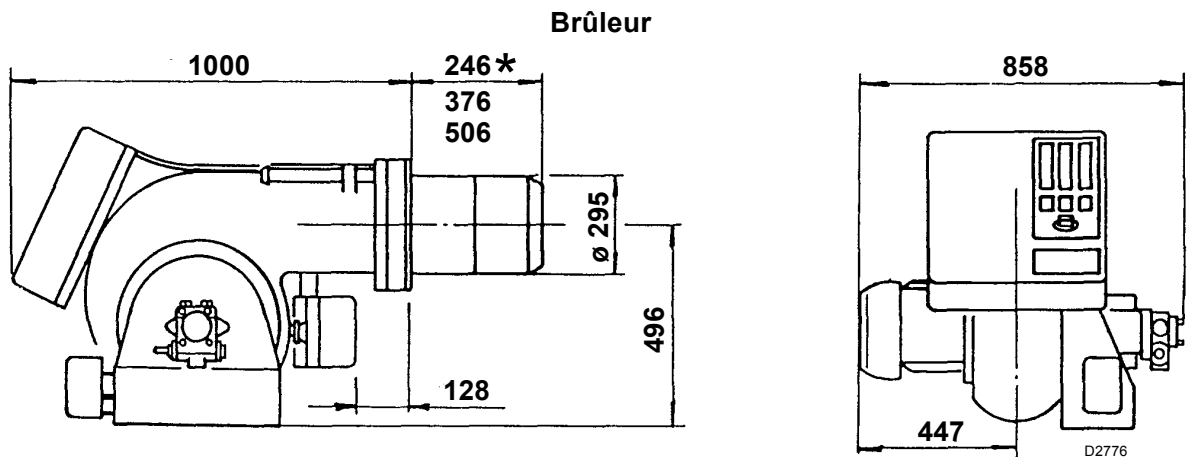
FONCTIONNEMENT ET PUISSANCE DU BRULEUR

1 ^{ère} ALLURE	Puissance thermique - Débit			
	Min.		Max.	
	kW	kg/h	kW	kg/h
1 ^{ère} gicleur: stade d'allumage	570	50	1140	100
1 ^{ère} + 2 ^{ème} gicleur: stade de passage	1140	100	2280	200
1 ^{ère} + 2 ^{ème} + 3 ^{ème} gicleur: stade de fonctionnement	1710	150	3420	300

2 ^{ème} ALLURE	Puissance thermique - Débit			
	Min.		Max.	
	kW	kg/h	kW	kg/h
1 ^{ère} gicleur: stade d'allumage	570	50	1140	100
1 ^{ère} + 2 ^{ème} gicleur: 1 ^{ère} allure de fonctionnement	1140	100	2280	200
1 ^{ère} + 2 ^{ème} + 3 ^{ème} gicleur: 2 ^{ème} allure de fonctionnement	1710	150	3420	300

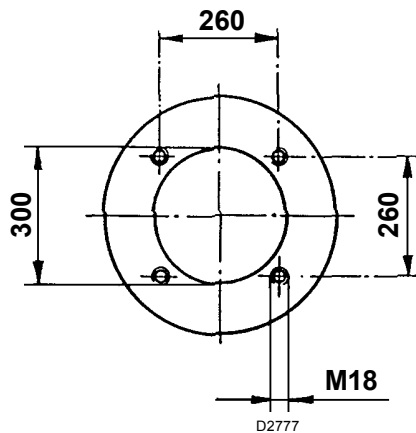
3 ^{ème} ALLURE	Puissance thermique - Débit			
	Min.		Max.	
	kW	kg/h	kW	kg/h
1 ^{ère} gicleur: 1 ^{ère} allure de fonctionnement	570	50	1140	100
1 ^{ère} + 2 ^{ème} gicleur: 2 ^{ème} allure de fonctionnement	1140	100	2280	200
1 ^{ère} + 2 ^{ème} + 3 ^{ème} gicleur: 3 ^{ème} allure de fonctionnement	1710	150	3420	300

2.2 DIMENSIONS



* Possible avec une entretoise sur demande.

Perçage plaque chaudière

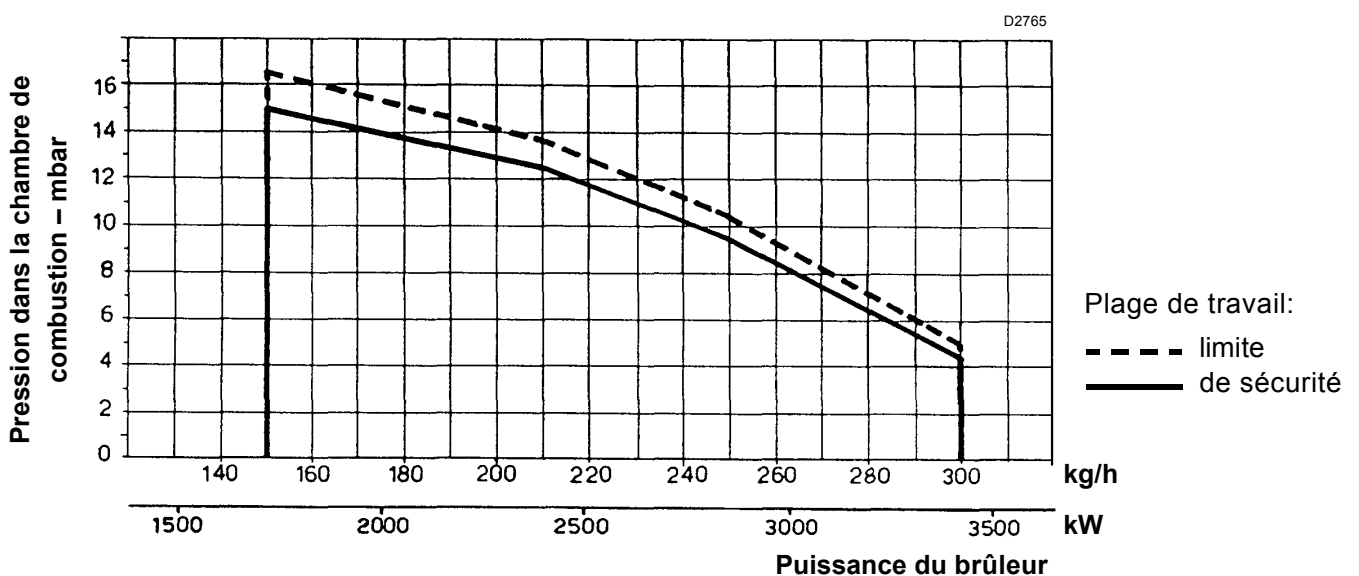


PROEMINENCE TETE DE COMBUSTION

Pour la proéminence de la tête de combustion, suivre les indications données par le fabricant de la chaudière.

Pour les chaudières avec boîte à fumée antérieure, exécuter une protection appropriée avec matériel réfractaire sur la partie de la tête proéminente en chambre de combustion.

2.3 PLAGES DE TRAVAIL (3 gicleurs en fonctionnement)



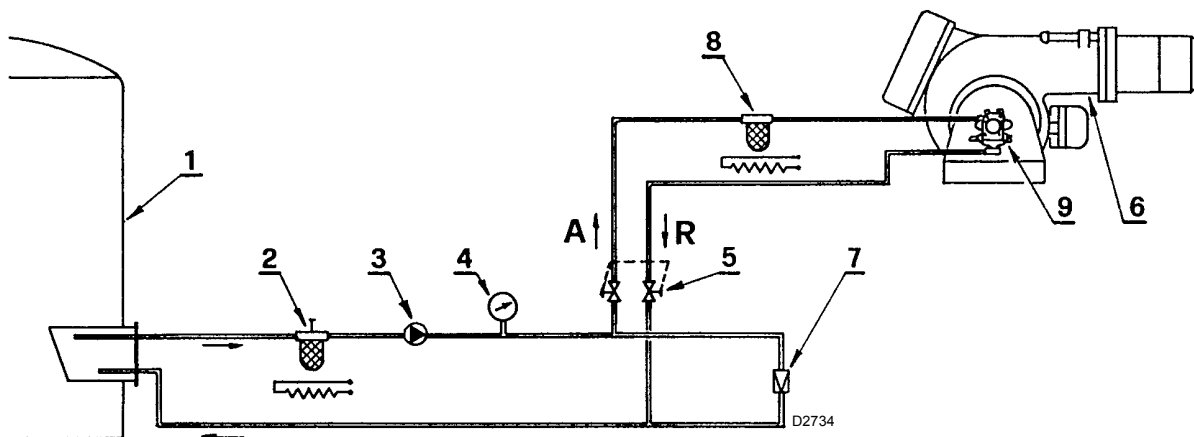
Quand le brûleur fonctionne avec un seul gicleur, ou avec deux, les conditions de pressurisation sont plus favorables et ne posent pas de problème.

3. INSTALLATION

3.1 INSTALLATION TUYAUTERIS FUEL

INSTALLATION EN BOUCLE

Pour fuel lourd avec viscosité jusqu'à 50°E/50°C.



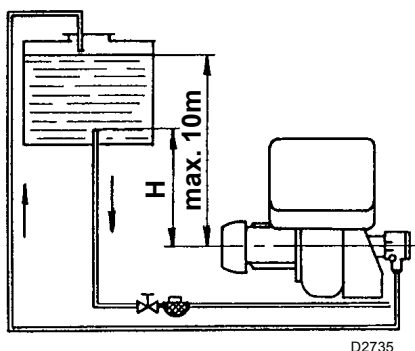
- | | |
|---|---|
| 1 - Cuve (réchauffée pour fuel lourd) | 6 - Brûleur (avec kit pour fuel lourd code 3000721) |
| 2 - Filtre (avec résistance pour fuel > 7°E/50°C) | 7 - Régulateur de pression |
| 3 - Pompe de transfert | 8 - Filtre (avec résistance pour fuel > 7°E/50°C) |
| 4 - Manomètre de contrôle | 9 - Pompe du brûleur |
| 5 - Vannes pour exclusion brûleur (accouplées) | |

NOTES IMPORTANTES

- Pour faciliter l'écoulement du fuel les tuyauteries doivent être dûment dimensionnées, calorifugées et réchauffées (électriquement, à vapeur ou à l'aide d'eau chaude).
- La pompe de transfert devra avoir un débit au moins deux fois plus que celui de la pompe de brûleur. S'il y a plus d'un brûleur alimenté par le même boucle, alors la pompe de transfert devra avoir un débit d'environ 30% au-dessus du total des débits de chaque brûleur.
- Mise en route: le brûleur exclu à l'aide des vannes 5 faire circuler le fuel dans le boucle d'alimentation. Lorsqu'on a obtenu une circulation à régime, ouvrir les vannes et alimenter régulièrement le brûleur.

INSTALLATION A GRAVITE

Seulement pour fuel ayant viscosité max. 7°E/50°C)



Amorçage de la pompe:

desserrer le bouchon du raccord vacuomètre (6, fig. 1) et attendre la sortie du combustible.

H: Denivellation

L: Longueur de la tuyauterie d'aspiration

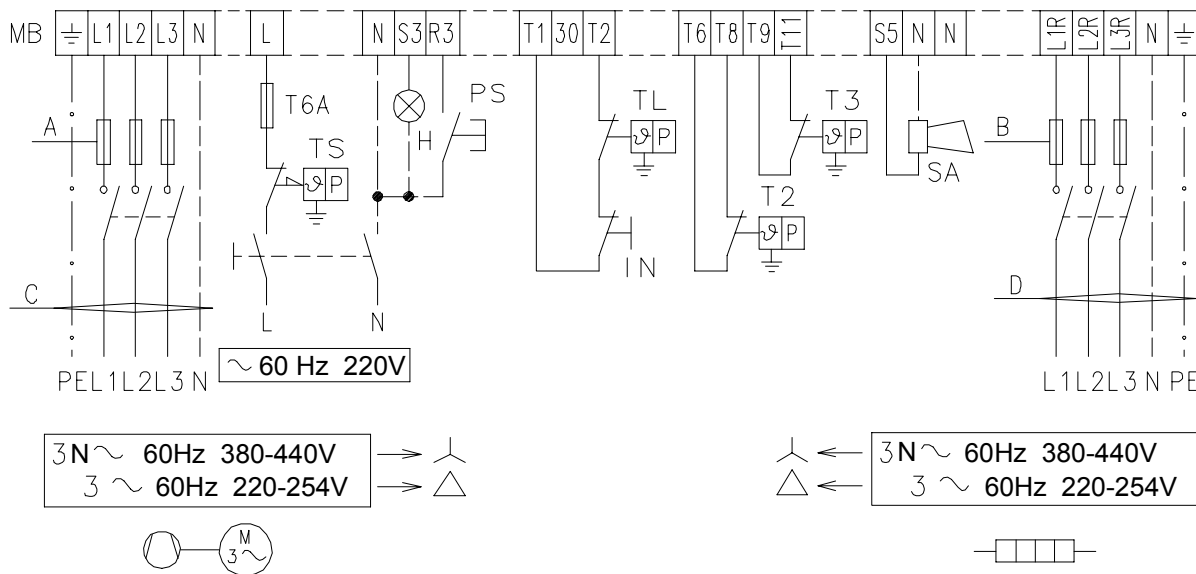
H mètres	L mètres	
	ø 1"	ø 1 1/4"
0	2	10
0,5	3	11
1	4	12
1,5	5	13
2	6	14

Attention:

avant la mise en route du brûleur il faut vérifier que le tuyau de retour ne soit pas obstrué. Une éventuelle obturation provoquerait la rupture de l'organe d'étanchéité de la pompe.

3.2 RACCORDEMENTS ELECTRIQUES AU BORNIER

DEMARRAGE DIRECT (réalisés par l'installateur)



- H** Signalisation blocage brûleur à distance
IN Arrêt-démarrage manuel (facultatif)
MB Bornier brûleur
PS Bouton réarmement
SA Alarme de haute température huile combustible

- TL** Télécommande de limite
TS Télécommande de sécurité
T2 Télécommande de 2^{ème} allure
T3 Télécommande de 3^{ème} allure

NOTE:

- Vérifier la mise en sécurité du brûleur en obscurcissant la cellule photoresistante, après avoir enlevé le couvercle de la console.

ATTENTION HAUTE TENSION.

- Dans le cas d'une alimentation 220-254V sans neutre, raccorder moteur et réservoir en triangle (le raccordement d'origine est réalisé en étoile pour 380-440V).

➤ REMARQUE

Il est nécessaire d'utiliser le kit interface-relais code 3010386 dans les installations où la longueur des fils des thermostats est supérieure à 20 mètres ou lorsque le local où se trouve le brûleur est particulièrement sujet aux interférences électromagnétiques (plus de 10 v/m).

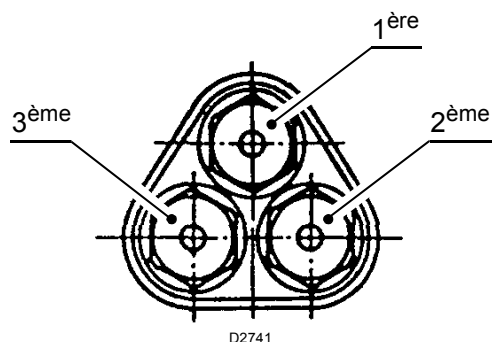
4. FONCTIONNEMENT

4.1 CHOIX DES GICLEURS

Déterminer d'abord le débit maximum désiré, avec les 3 gicleurs en fonctionnement.

Sur la base du débit maximum, choisir dans le **tableau A**, la liste des gicleurs nécessaires.

Gicleurs: 60° - Pression pompe: 25 bar.



Si l'on désire:

- modifier la pression de la pompe pour varier le débit,
 - composer différemment la liste des gicleurs,
 - connaître le débit en 1^{ère} et 2^{ème} allure,
- utiliser le **tableau B**.

4.2 PRESSION POMPE

La pression de la pompe s'entend avec les 3 gicleurs en fonctionnement.

Lorsque l'on fonctionne avec deux gicleurs, et plus encore avec un seul gicleur, la pression monte automatiquement.

Pression conseillée:

- Huiles fluides: 25 bar
- Huiles lourdes: 28 bar (voir kit de transformation)

Les débits des gicleurs indiqués dans le tableau sont nominaux. Le débit réel peut être différent de celui nominal jusqu'à $\pm 5\%$.

La pompe sort d'usine tarée à 25 bar.

A

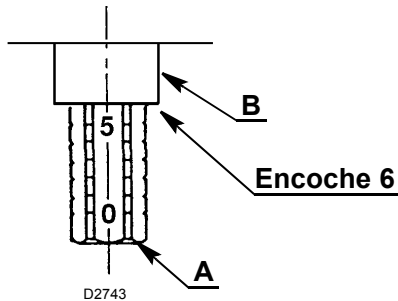
Gicleurs GPH 60°			Débit total kg/h 1 ^{ère} +2 ^{ème} +3 ^{ème}	
1 ^{ère}	2 ^{ème}	3 ^{ème}	25 bar	28 bar
8,00	8,00	8,00	150	159
8,30	8,30	8,30	156	165
8,50	8,50	8,50	159	171
9,00	9,00	9,00	168	180
9,50	9,50	9,50	177	189
10,00	10,00	10,00	186	198
10,50	10,50	10,50	195	210
11,00	11,00	11,00	207	219
12,00	12,00	12,00	228	240
13,00	13,00	13,00	246	261
13,80	13,80	13,80	258	279
14,00	14,00	14,00	264	282
15,00	15,00	15,00	285	300
15,30	15,30	15,30	291	—
16,00	16,00	16,00	300	

B

GPH	25 bar kg/h	28 bar kg/h
8,00	50	53
8,30	52	55
8,50	53	57
9,00	56	60
9,50	59	63
10,00	62	66
10,50	65	70
11,00	69	73
12,00	76	80
13,00	82	87
13,80	86	93
14,00	88	94
15,00	95	100
15,30	97	102
16,00	100	107

4.3 REGLAGE TETE DE COMBUSTION

Sur la base du débit maximum, rechercher, dans le **diagramme C**, le réglage de la tête de combustion. Pour le réglage il faut tourner la vis **A** jusqu'à ce que l'encoche indiquée par le diagramme corresponde au plan du fourreau **B**.



4.4 REGLAGE DES VOILET D'AIR

La régulation des volets d'air doit être adaptée selon les différents débits des gicleurs et selon la pressurisation de la chambre de combustion.

La figure 2 montre comment sont disposés les volets d'air.

La figure 3 montre comment sont disposés les cames à l'intérieur du moteur.

Réglage 1^{ère} ALLURE:

doit être effectué manuellement en agissant sur le secteur A, fig. 2.

Réglage 2^{ème} - 3^{ème} ALLURE:

doit être effectué en agissant sur les leviers en couleur du moteur fig. 3:

Levier bleu:

le réglage n'est pas nécessaire. Le levier est positionné en usine à la verticale de l'axe du moteur.

Il sert à maintenir les volets de 2^{ème} - 3^{ème} allure en position de fermeture quand on se trouve en 1^{ère} allure et à l'arrêt. Ne pas tourner le levier vers la droite (signe -) pour ne pas provoquer de blocages sur les volets, en le tournant vers la gauche (signe +) le moteur prendra une telle position dans le passage de la 1^{ère} à la 2^{ème} allure ou durant d'arrêt.

Levier orange:

il règle la position des volets en 2^{ème} allure et l'on peut le régler en ouverture ou en fermeture.

Levier rouge:

il règle la position des volets en 3^{ème} allure et il est réglable en ouverture ou en fermeture.

Levier noir:

commande de l'ouverture de la vanne huile de la 2^{ème} allure. Il doit toujours précéder le levier orange. La commande de la vanne 3^{ème} allure est automatiquement obtenue grâce à une des cames adjacentes au levier rouge.

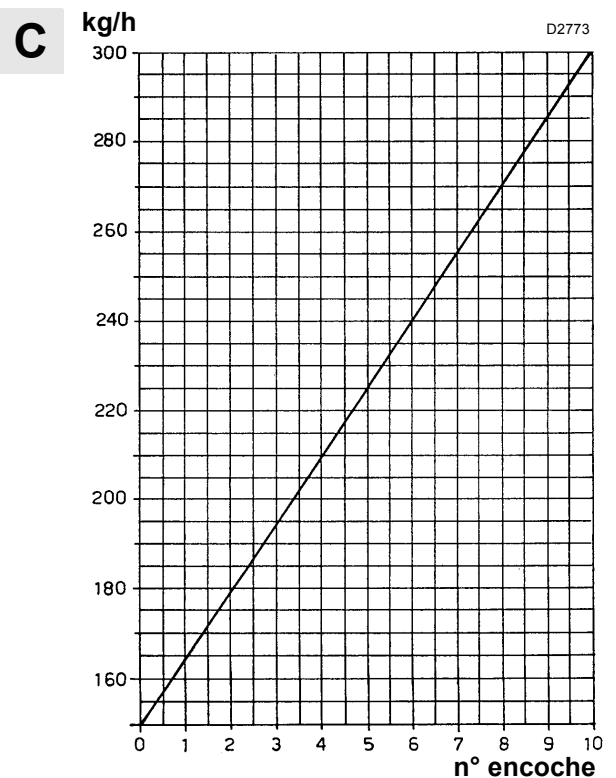


Fig. 2

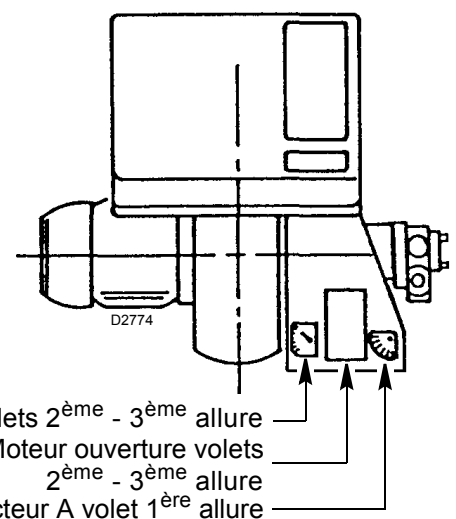
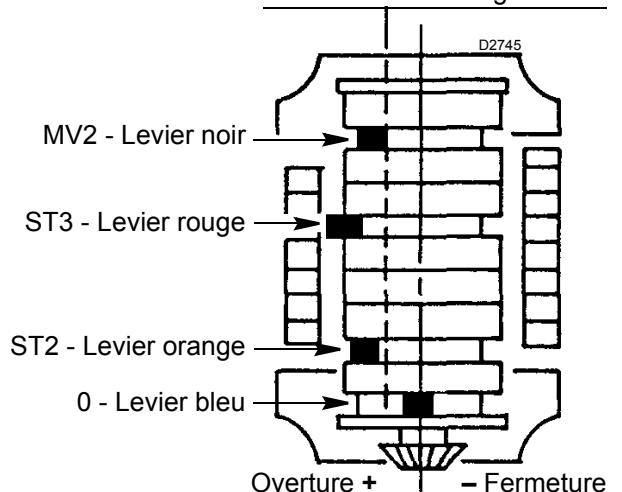


Fig. 3

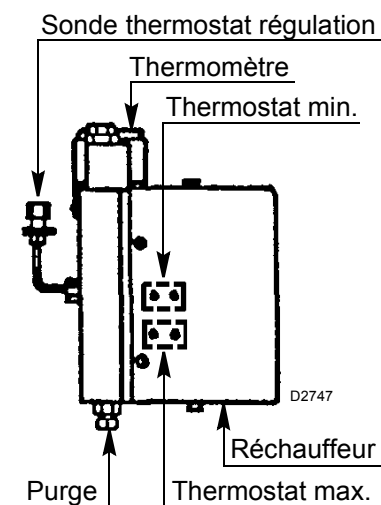
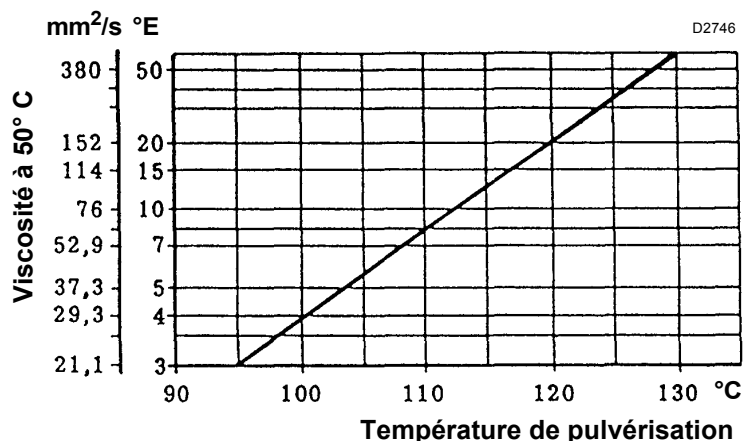
Le levier noir doit précéder le levier orange



4.5 REGLAGE DE LA TEMPERATURE DE PULVERISATION

Thermostat de réglage - de minimum - de maximum

Le thermostat de régulation électronique, par l'intermédiaire d'une sonde PT100 immergée dans le collecteur de refoulement de l'huile, règle la température de pulvérisation. (Pour une pulvérisation correcte, référez-vous au diagramme température/viscosité ci-dessous).



Exemple: une huile combustible 7 °E à 50 °C devra être réchauffée à 110 °C.

Important: la température présélectionnée sur le thermostat correspond à la température du fluide; vérifiez toutefois sur le thermomètre la correspondance après quelques minutes de fonctionnement. La led allumée précise le branchement correct des résistances.

Le thermostat de minimum, outre arrêter le brûleur dans le cas où la température du combustible descend au-dessous d'une valeur critique pour une bonne combustion, autorise l'allumage du brûleur. (Tarage d'usine à 80°C. Réglage possible en ôtant le couvercle du réchauffeur et sa plaque).

Le thermostat de maximum neutralise les résistances lorsqu'à la suite d'une panne du thermostat de réglage se vérifie une sensible hausse de la température dans le réchauffeur. La signalisation d'alarme éventuelle (haute température) peut être obtenue par branchement au bornier du brûleur. (Tarage d'usine à environ 180°C).

Remplacement des thermostats de minimum et de maximum.

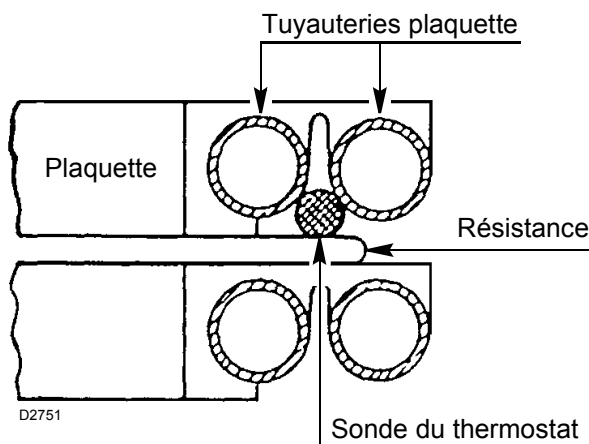
Après avoir desserré les vis de fixation de l'empilage des plaquettes, repositionnez les sondes des nouveaux thermostats en veillant que le capteur soit en contact avec les tuyauteries et la résistance comme indiqué dans la figure ci-contre.

Ces précautions sont également à observer dans les cas de remplacement des résistances en contact avec les sondes des thermostats. Dans le cas de mauvais fonctionnement, vérifiez à l'aide d'un ohmmètre la continuité des résistances au contact des sondes de température (valeur environ 35 Ohms).

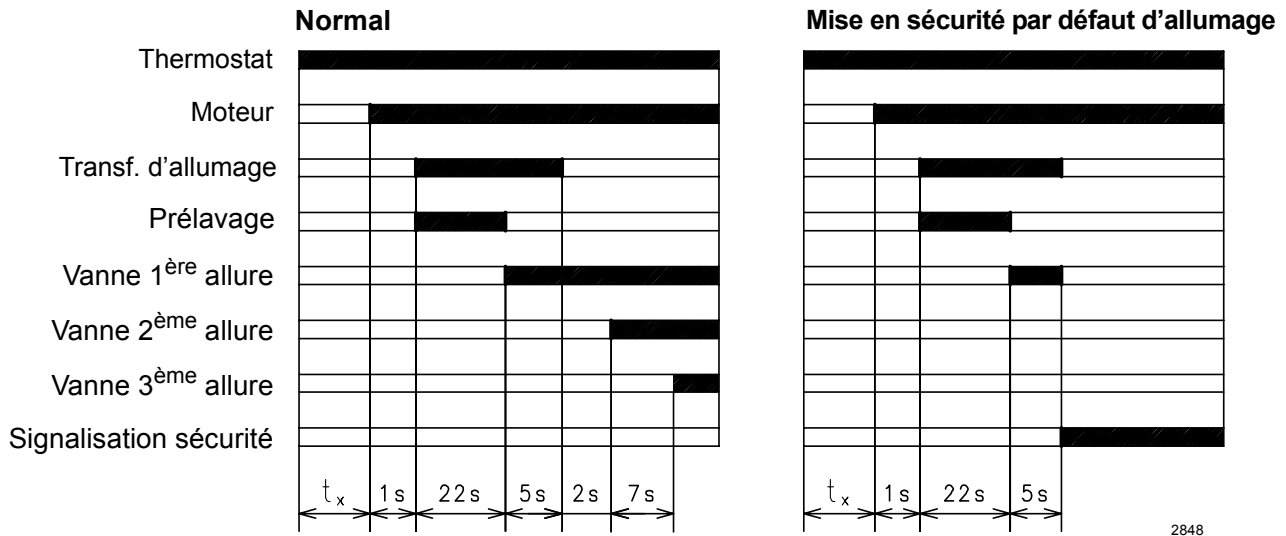
Remplacement de la sonde PT100 dans le collecteur de refoulement.

Montez écrou et cône (fournis) sur l'embout de la nouvelle thermorésistance et engagez-la d'environ 40mm dans le raccord du collecteur, puis serrer énergiquement.

La partie extérieure peut être pliée au besoin, et ce sans abîmer la thermorésistance.



4.6 CYCLE DE DEMARRAGE



(t_x) Réglage d'usine: 20 s.

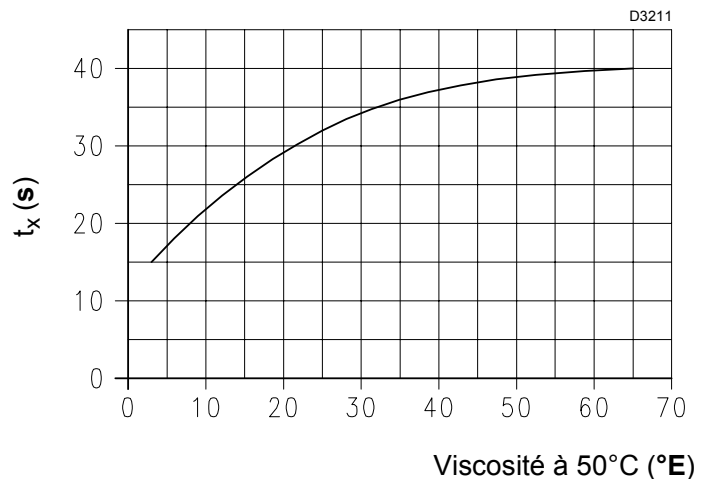
Cette durée détermine la température du mazout au démarrage; elle peut être réglée, en fonction de la viscosité du combustible, par le relais temporisé 22) (Fig. 1). Le diagramme ci-contre indique les réglages conseillés.

t_x max = 60 s

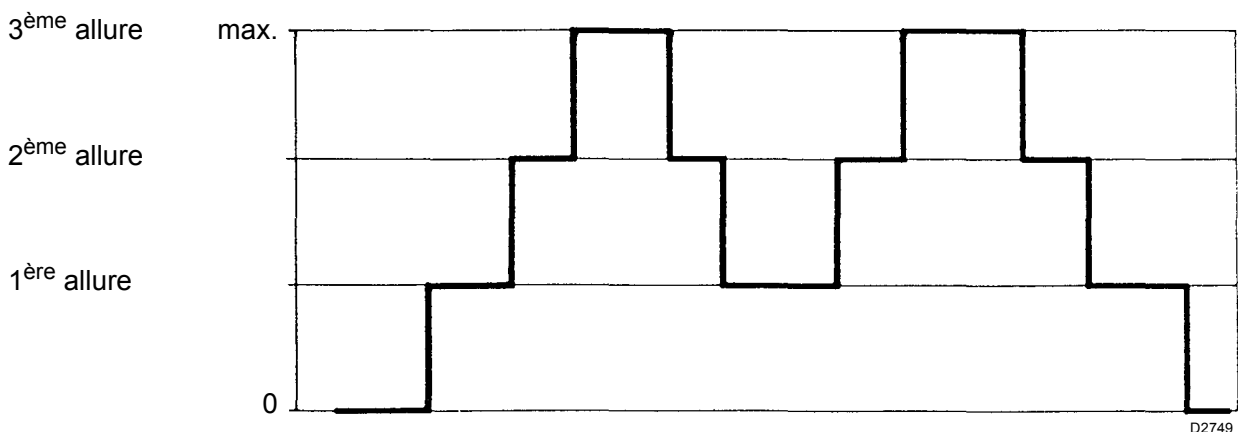
Sécurité moteur

Est provoquée par le relais thermique moteur en cas de surcharge de tension ou manque de phase. Pour débloquer la sécurité, presser les boutons 7) et 10) (fig. 1).

NB.: Le filtre du réchauffeur doit être nettoyé périodiquement.



4.7 FONCTIONNEMENT TROIS ALLURES



4.8 DIAGNOSTIC CYCLE DE DÉMARRAGE

Pendant le programme de démarrage, les indications sont expliquées dans le tableau suivant:

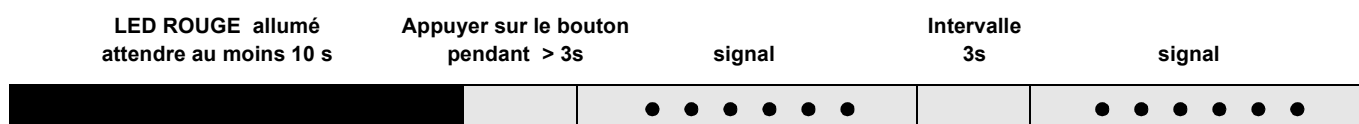
TABLEAU CODE COULEUR	
Séquences	Code couleur
Préventilation	● ● ● ● ● ● ● ● ● ● ● ●
Phase d'allumage	● ○ ● ○ ● ○ ● ○ ● ○ ●
Fonctionnement avec flamme ok	□ □ □ □ □ □ □ □ □ □ □ □
Fonctionnement avec signal de flamme faible	□ ○ □ ○ □ ○ □ ○ □ ○
Alimentation électrique inférieure à ~ 170V	● ▲ ● ▲ ● ▲ ● ▲ ● ▲ ● ▲ ●
Sécurité	▲ ▲ ▲ ▲ ▲ ▲ ▲ ▲ ▲ ▲ ▲ ▲
Lumière étrangère	▲ □ ▲ □ ▲ □ ▲ □ ▲ □ ▲ □ ▲ □ ▲ □
Légende:	○ éteint ● jaune □ vert ▲ rouge

4.9 DIAGNOSTIC MAUVAIS FONCTIONNEMENT

La boîte de contrôle fournie de série a une fonction diagnostic qui permet de localiser facilement les causes possibles de mauvais fonctionnement (signalisation: **LED ROUGE**).

Pour utiliser cette fonction, il faut attendre au moins dix secondes après la mise en sécurité de la boîte de contrôle et appuyer sur le bouton de déblocage pendant au moins trois secondes.

Le LED ROUGE se met à clignoter après avoir relâché le bouton, comme indiqué sur la figure suivante.



Les impulsions du led constituent un signal espacé d'environ 3 secondes.

Le nombre d'impulsions donne des informations sur les pannes possibles, selon le tableau suivant:

SIGNAL	CAUSE PROBABLE
2 clignotements ● ●	Un signal stable de flamme n'est pas détecté durant le temps de sécurité: – anomalie de la photorésistance; – anomalie vannes fioul; – anomalie transformateur d'allumage – brûleur pas réglé.
3 clignotements ● ● ●	– Non utilisé.
4 clignotements ● ● ● ●	– Ouverture dans la chambre avant l'allumage.
7 clignotements ● ● ● ● ● ● ●	Disparition de la flamme durant le fonctionnement.
8 clignotements ● ● ● ● ● ● ● ●	– Anomalie du thermostat; – Résistances interrompu.
10 clignotements ● ● ● ● ● ● ● ● ● ●	– Erreur de connexion ou avarie à l'intérieur.



RIELLO S.p.A.
Via degli Alpini 1
I - 37045 Legnago (VR)
Tel.: +39.0442.630111 Fax: +39.0442.22378
[http:// www.riello.it](http://www.riello.it)
