

I **Bruciatori di nafta a polverizzazione assistita**
GB **Heavy oil burners with modulating spray operation**

Funzionamento bistadio progressivo o modulante
Progressive two-stage or modulating operation

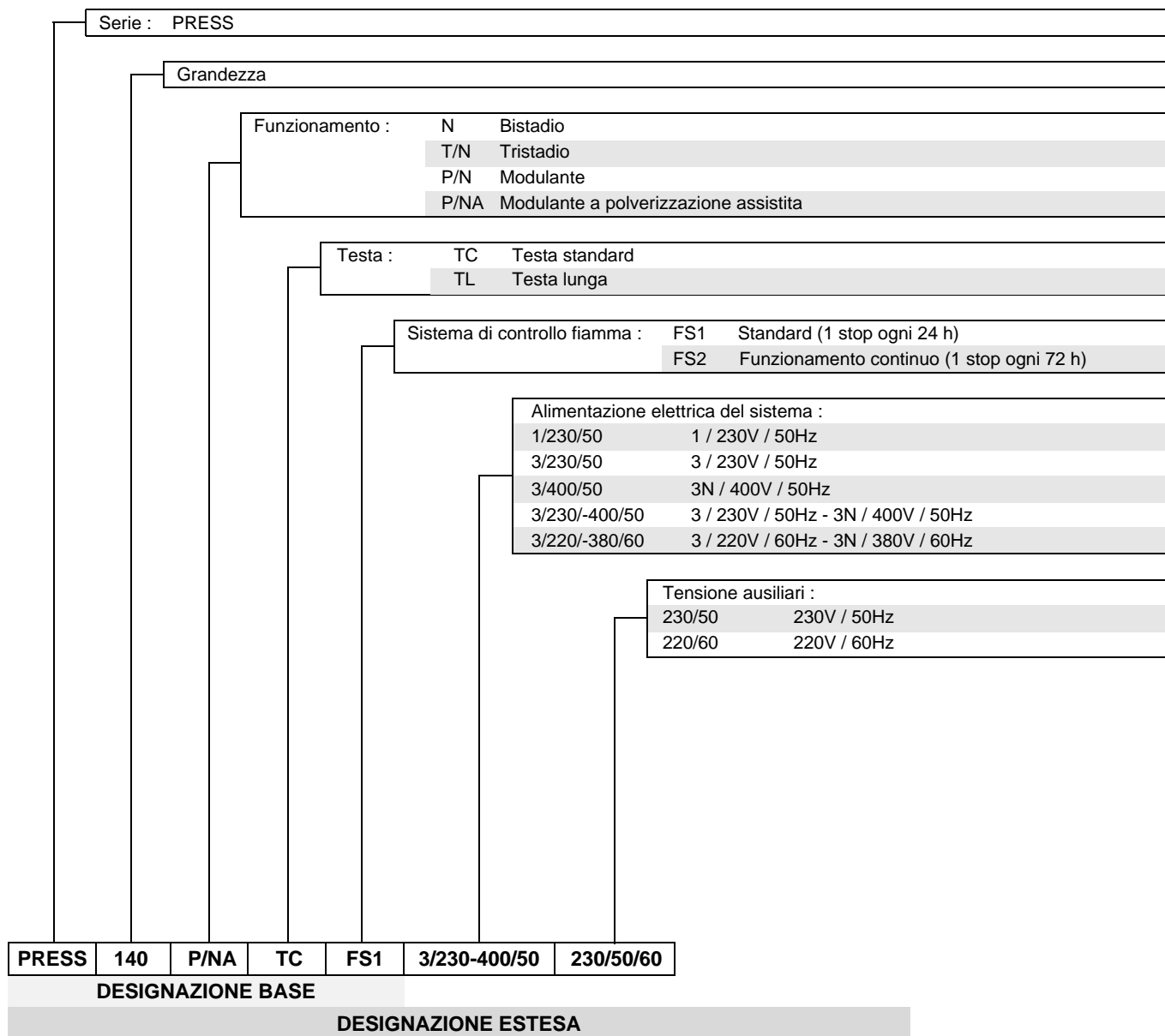


CODICE CODE	MODELLO MODEL	TIPO TYPE
3808515	P 140P/NA	8515D
3808516	P 200P/NA	8516D
20041744	P 200P/NA	41744X
3808517	P 300P/NA	8517D
3808519	P 450P/NA	8519D

INDICE

1.	DESIGNAZIONE BRUCIATORI	2
2.	DATI TECNICI	3
2.1	Dati tecnici	3
2.2	Accessori	3
3.	DESCRIZIONE DEL BRUCIATORE	4
3.1	Materiale a corredo	4
3.2	Imballo - Peso	4
3.3	Ingombro	5
3.4	Campi di lavoro	5
4.	INSTALLAZIONE	6
4.1	Fissaggio del bruciatore alla caldaia	6
4.2	Impianti alimentazione olio combustibile	6
5.	REGOLAZIONE BRUCIATORE	7
5.1	Organi regolati in fabbrica	7
5.1.1	Servomotore	7
5.1.2	Pompa	7
5.1.3	Telesalvamatore	7
5.2	Regolazioni necessarie al bruciatore	8
5.2.1	Regolazione della portata massima del combustibile	8
5.2.2	Regolazione del variatore di pressione	9
5.2.3	Variatore di pressione	9
5.2.4	Regolazione della testa di combustione	10
5.2.5	Regolazione serranda aria	11
5.2.6	Regolazione della temperatura di polverizzazione	12
5.2.7	Regolazione pilota di accensione	13
5.3	Regolatore di bassa pressione	14
5.4	Alimentazione del combustibile	14
5.5	Programma di avviamento bruciatore	15
6.	ANOMALIE / RIMEDI	16
APPENDICE		17
	Collegamenti elettrici	17
	Schema quadro elettrico - Versione avviamento diretto	17
	Schema quadro elettrico - Versione avviamento stella - triangolo	23
	Quadro elettrico	29
	Legenda schemi elettrici	29

1. DESIGNAZIONE BRUCIATORI



ELENCO MODELLI DISPONIBILI

Designazione	Tensione ventilatore	Tensione ausiliari	Codice
P 140 P/NA TC	3/230-400/50	230/50	3808515
P 200 P/NA TC	3/230-400/50	230/50	3808516
P 200 P/NA TL	3/230-400/50	230/50	20041744
P 300 P/NA TC	3/230-400/50	230/50	3808517
P 450 P/NA TC	3/400/50	230/50	3808519

2. DATI TECNICI

2.1 DATI TECNICI

MODELLO		P 140 P/NA	P 200 P/NA	P 300 P/NA	P 450 P/NA
TIPO		8515D	8516D - 41744X	8517D	8519D
POTENZA (1) PORTATA (1)	kW	399/798-1595	570/1140-2279	684/1709-3418	1139/2564-5128
	Mcal/h	343/686-1372	490/980-1960	588/1470-2940	980/2205-4410
	kg/h	35/70-140	50/100-200	60/150-300	100/225-450
COMBUSTIBILE		NAFTA			
- potere calorifico inferiore	kWh/kg Mcal/kg	11,4 9,8 (9.800 kcal/kg)			
- densità	kg/dm ³	0,96 ÷ 0,97			
- viscosità max. a 50 °C	mm ² /s (cSt)	500 (65 °E)			
FUNZIONAMENTO		Intermittente (min. 1 arresto in 24 ore)			
UGELLI	numero	1			
IMPIEGO STANDARD		Caldaie: ad acqua, a vapore, ad olio diatermico			
TEMPERATURA AMBIENTE	°C min./max.	0 - 40			
TEMPERATURA ARIA COMBURENTE	°C max	60			
ALIMENTAZIONE ELETTRICA	Ph/Hz/V	3N/50/400-230 (+10% -15%) Δ o 3/50/230 (+10% -15%) Δ			
MOTORE ELETTRICO	rpm	2800	2800	2800	2800
	W	3000	4000	9200	15000
	V	230 - 400	230 - 400	230 - 400	230 - 400
	A	13,5/8	15/8,7	31,7/18,3	50,2/29,5
ACCENSIONE PILOTA GAS GPL	mbar	30-50	30-50	30-50	30-50
TRASFORMATORE D'ACCENSIONE	V1 - V2 I1 - I2	230 V - 1 x 8 kV 1,8 A - 30 mA			
POMPA portata (a 10 bar) temperatura combustibile	kg/h	215	325	325	470
	°C max	140	140	140	140
POTENZA ELETTRICA ASSORBITA	kW max.	11,5	12,5	25	37
POTENZA RISCALDATORI	kW	7	7	14	19,6
GRADO DI PROTEZIONE		IP40			
CONFORMITÀ DIRETTIVE CEE		89/336 - 73/23			
RUMOROSITÀ (2)	dBA	86.2	85,4	89,5	90

(1) Condizioni di riferimento: Temperatura ambiente 20°C - Pressione barometrica 1013 mbar - Altitudine 0 m s.l.m.

(2) Pressione sonora misurata nel laboratorio combustione del costruttore, con bruciatore funzionante su caldaia di prova, alla potenza massima e alla distanza di 1 m.

2.2 ACCESSORI (su richiesta):

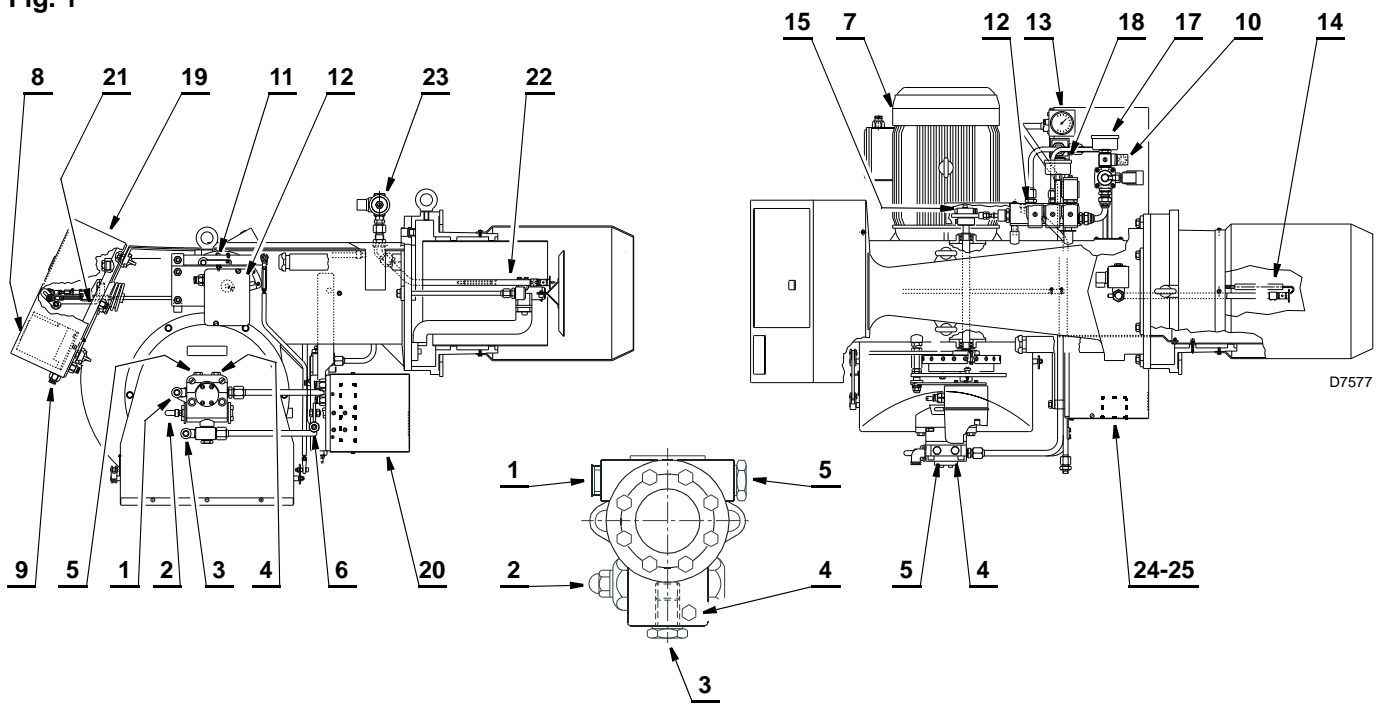
- **UGELLI O POLVERIZZAZIONE ASSISTITA (vedi pag. 8).**
- **KIT DISTANZIALE:** P140-200 P/NA = cod. 3000722 P300 P/NA = cod. 3000723 P450 P/NA = cod. 3000751
- **CASSONE SILENZIATORE:** P140-200 P/NA = cod. 3010404 P300-450 P/NA = cod. 3010376
- **SUPPORTO BRUCIATORE:** cod. 3000731
- **KIT REGOLATORE DI POTENZA PER FUNZIONAMENTO MODULANTE:** con il funzionamento modulante il bruciatore adeguatamente la potenza alla richiesta di calore assicurando grande stabilità al parametro controllato: temperatura o pressione. I componenti da ordinare sono due:
 - il regolatore di potenza da installare sul bruciatore;
 - la sonda da installare sul generatore di calore.

PARAMETRO DA CONTROLLARE		SONDA		REGOLATORE DI POTENZA	
	Campo di regolazione	Tipo	Codice	Tipo	Codice
Temperatura	- 100...+ 500°C	PT 100	3010110	RWF40	3010211
Pressione	0...2,5 bar	Sonda con uscita	3010213		
	0...16 bar	4...20 mA	3010214		

- **KIT POTENZIOMETRO:** cod. 3010021
- **FILTRO AUTOPULENTE:** cod. 3010022
- **DEGASATORE:** P140-200 P/NA = cod. 3000748 P300-450 P/NA = cod. 3010012
- **REGOLATORE ARIA/VAPORE:** cod. 3010406
- **VALVOLA VAPORE \geq 10 bar oppure 180 °C:** cod. 3010407
- **SEPARATORE DI CONDENZA:** cod. 3010408

3. DESCRIZIONE DEL BRUCIATORE

Fig. 1



- | | |
|--|---|
| 1 - Raccordo di aspirazione | 13 - Termometro temperatura olio |
| 2 - Regolatore pressione pompa | 14 - Elettrodo d'accensione |
| 3 - Raccordo di ritorno | 15 - Eccentrico regolazione pressione sul ritorno |
| 4 - Attacco manometro | 16 - Gruppo valvola olio e aria/vapore |
| 5 - Attacco vacuometro | 17 - Manometro pressione mandata aria/vapore |
| 6 - Raccordo d'alimentazione aria/vapore | 18 - Manometro pressione mandata olio |
| 7 - Motore ventilatore | 19 - Quadro comandi elettrici |
| 8 - Pulsante di sblocco apparecchiatura con segnalazione di blocco | 20 - Preriscaldatore olio |
| 9 - Passacavi | 21 - Regolazione testa di combustione |
| 10 - Pressostato di min. aria/vapore | 22 - Pilota d'accensione a GPL |
| 11 - Camma di regolazione aria | 23 - Valvola gas pilota |
| 12 - Servomotore | 24 - Termostato di minima |
| | 25 - Termostato di massima |

3.1 MATERIALE A CORREDO

- Tubi flessibili e nipples N° 2
 Viti N° 4
 Prolunghe (solo versione testa lunga) N° 2
 Regolatore di bassa pressione N° 1

- Schermo per flangia N° 1
 Passacavi N° 5
 Avviatore motore* N° 1

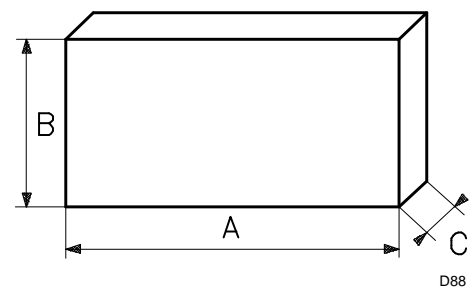
* Solo per versioni con avviamento stella-triangolo

3.2 IMBALLO - PESO - misure indicative

- I bruciatori vengono spediti in imballi di cartone con dimensioni di ingombro secondo tabella.
- Il peso del bruciatore completo di imballo è indicato nella tabella.

mm	A	B	C	kg
P 140 P/NA	1500	900	930	180
P 200 P/NA	1500	900	930	220
P 300 P/NA	1780	990	1085	238
P 450 P/NA	1780	990	1085	300

Fig. 2



3.3 INGOMBRO - misure indicative

L'ingombro del bruciatore è riportato in fig. 3. Tener presente che per ispezionare la testa di combustione il bruciatore deve essere aperto arretrandone la parte posteriore sulle guide. L'ingombro del bruciatore aperto, senza cofano, è indicato dalla quota H.

Fig. 3

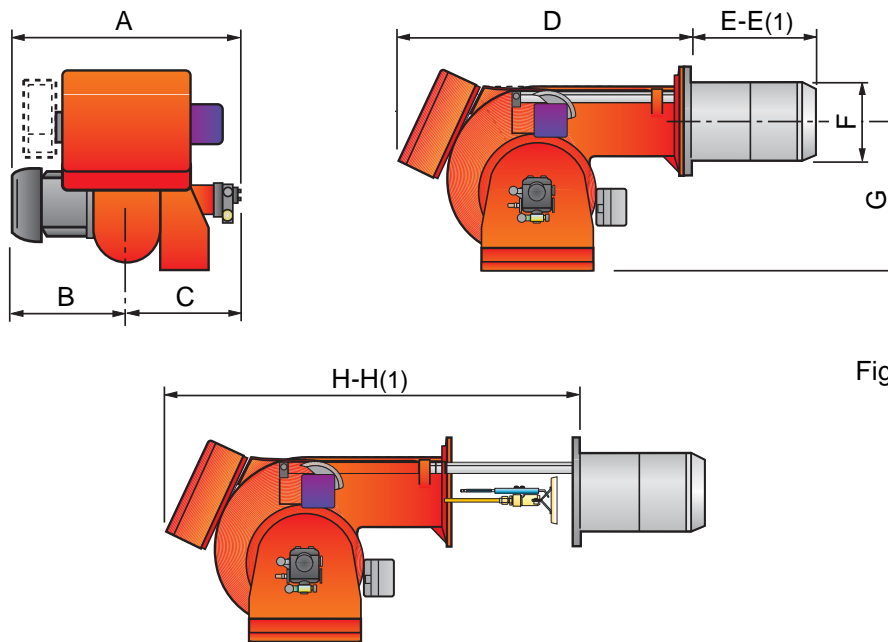
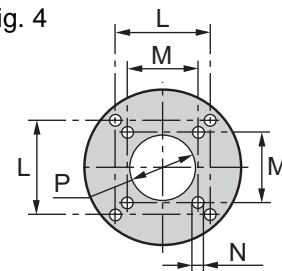


Fig. 4



mm	A	B	C	D	E-E(1)	F	G	H-H(1)	L	M	N	P
P 140 P/NA	796	396	400	910	323-433	222	467	1390-1390	260	230	M 14	225
P 200 P/NA	796	396	400	910	352-462	250	467	1390-1390	260	-	M 16	255
P 300 P/NA	858	447	411	1020	376-506	295	496	1535-1685	260	-	M 18	300
P 450 P/NA	950	508	442	1090	435-565	336	525	1665-1820	310	-	M 20	350

* Ottenibile con distanziale da chiedere a parte.

FORATURA PIASTRA CALDAIA - SPORGENZA TESTA DI COMBUSTIONE

Per la sporgenza della testa di combustione seguire le indicazioni fornite dal costruttore della caldaia.

Per caldaie con cassa fumo anteriore eseguire una opportuna protezione in materiale refrattario sulla parte della testa sporgente in camera di combustione.

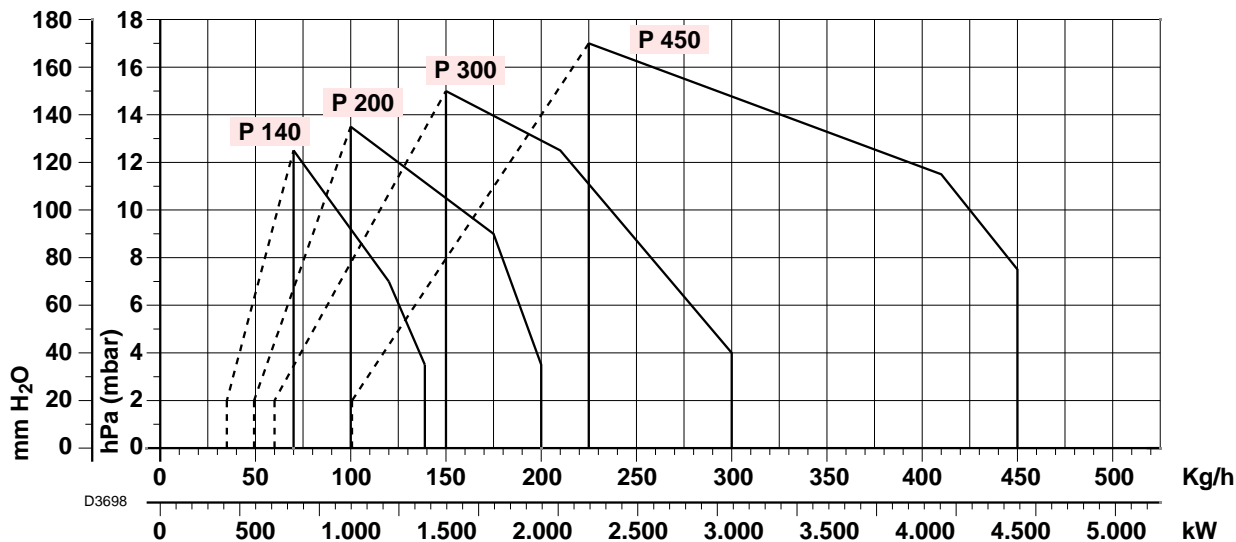
3.4 CAMPI DI LAVORO

In funzionamento la portata del bruciatore varia tra un minimo e un massimo.

La portata massima deve essere contenuta nel campo di lavoro sottoriportato.

La portata minima può scendere fino alla parte del campo di lavoro tratteggiata.

Il rapporto massimo di modulazione è di 1 ÷ 4.



4. INSTALLAZIONE

⚠ L'INSTALLAZIONE DEL BRUCIATORE DEVE ESSERE EFFETTUATA IN CONFORMITÀ ALLE LEGGI E NORMATIVE LOCALI.

4.1 FISSAGGIO DEL BRUCIATORE ALLA CALDAIA

Per separare il bruciatore dal boccaglio in ghisa procedere come segue:

- Togliere il coperchio (1), la copiglia e il perno (2), i fermi (3) e le viti (4).
- Sfilare il boccaglio dal bruciatore per circa 100 ÷ 120 mm, sganciare la forcella di trascimento della testa (6) togliendo le copiglie (5).
- A questo punto si può sfilare completamente il boccaglio dai perni (7).
- Fissare il boccaglio alla caldaia interponendo la guarnizione isolante (8).
- Dopo aver montato l'ugello prescelto, infilare il bruciatore sui perni (7) lasciando aperto per circa 100 ÷ 120 mm.
- Rimontare la forcella (6) agganciandola con le copiglie (5).
- Chiudere completamente il bruciatore fissandolo con le viti (4), montare i fermi (3), il perno e la copiglia (2).

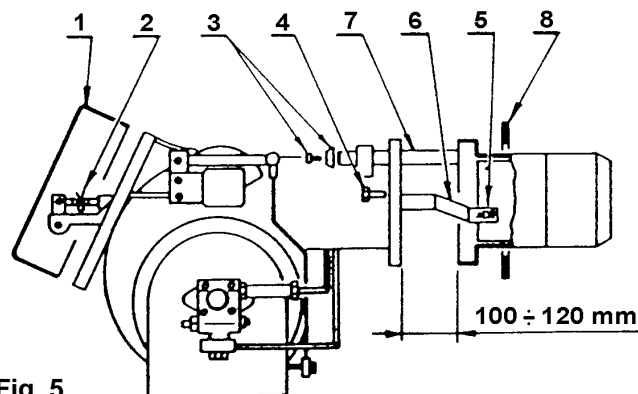


Fig. 5

Apertura del bruciatore per manutenzione

- Ripetere le operazioni sopra descritte senza togliere i dadi (3).
- Sollevando il bruciatore per mezzo dei ganci è possibile fissarlo alla caldaia senza separarlo dal boccaglio in ghisa.

4.2 IMPIANTI ALIMENTAZIONE OLIO COMBUSTIBILE

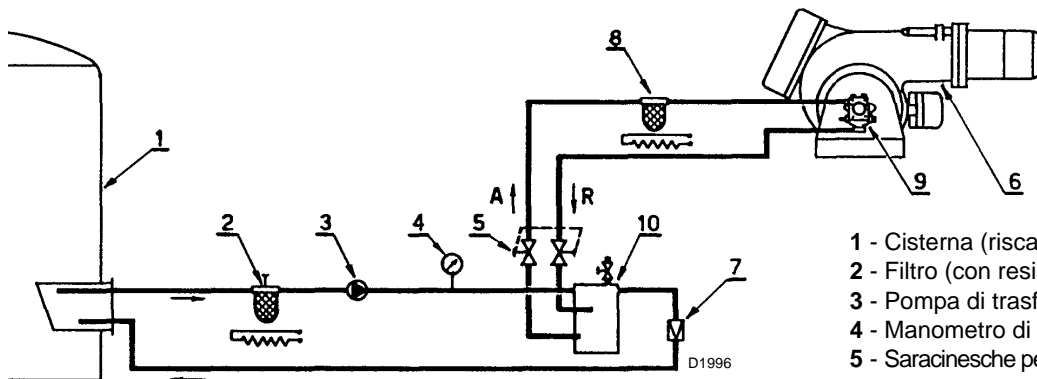
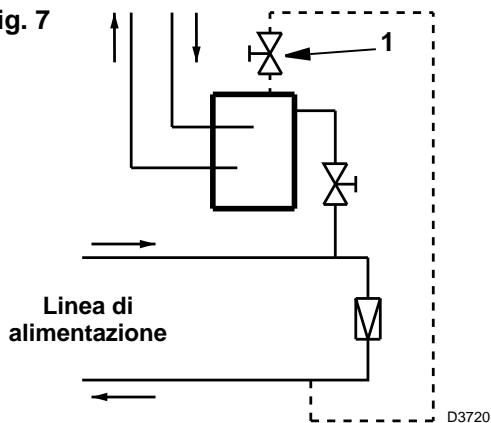


Fig. 6

- 1 - Cisterna (riscaldata per olio denso)
- 2 - Filtro (con resistenza per olio > 7°E / 50°C)
- 3 - Pompa di trasferimento
- 4 - Manometro di controllo
- 5 - Saracinesche per esclusione bruciatore (accoppiate)
- 6 - Bruciatore
- 7 - Regolatore di pressione (vedi tabella)
- 8 - Filtro (con resistenza per olio > 7°E / 50°C)
- 9 - Pompa bruciatore
- 10 - Degasatore

Al bruciatore

Fig. 7



VARIANTE PER ALIMENTAZIONE IN DERIVAZIONE

Il degasatore per olio denso deve essere dotato di riscaldatore cod. 3010050.

Temperatura nafta °C	Pressione bar
≤ 80	1
90	1,5
100	2

Se si collega un tubetto da degasatore a ritorno in cisterna (linea tratteggiata) è necessario aprire parzialmente la valvola manuale (1) in modo da garantire il deflusso dei vapori.

NOTE IMPORTANTI

- Per agevolare il flusso di combustibile tutte le tubazioni devono essere opportunamente dimensionate, coibentate e riscaldate (eletticamente o tramite vapore o acqua calda).
- Per limitare la formazione di gas o vapori la pressione del combustibile nel degasatore (10) deve essere regolata in funzione della temperatura di alimentazione secondo la tabella sopra riportata.
- La pompa di trasferimento dovrà avere una portata almeno 1,5 volte di quella della pompa del bruciatore. Per più bruciatori alimentati dallo stesso anello la pompa dovrà garantire circa il 30% in più della somma delle portate dei singoli bruciatori.
- **Per l'avviamento:** a bruciatore escluso tramite le saracinesche (5) far circolare combustibile nell'anello di alimentazione. Una volta raggiunta una circolazione a regime, aprire le saracinesche ed alimentare regolarmente il bruciatore.

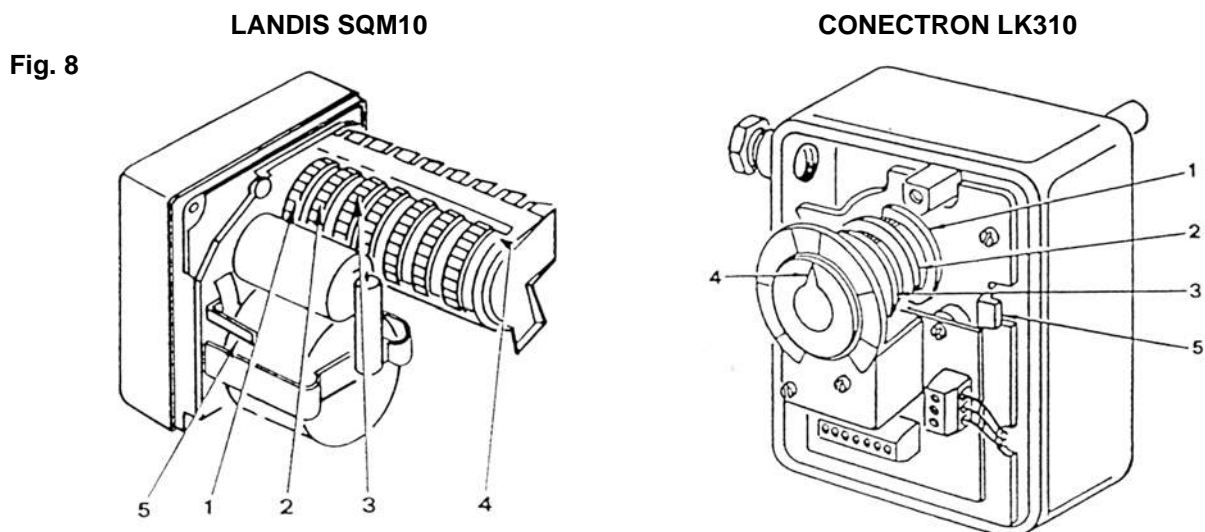
5. REGOLAZIONE BRUCIATORE

5.1 ORGANI REGOLATI IN FABBRICA

Nella generalità dei casi non necessitano di ulteriori regolazioni:

- Servomotore
- Pompa
- Telesalvomotore

5.1.1 SERVOMOTORE



SERVOMOTORE	LANDIS SQM10	CONECTRON LK310
CAMMA Limita la rotazione del servomotore verso il minimo. Regolata in fabbrica a 0°	2	1
CAMMA Limita la rotazione del servomotore verso il massimo. Regolata in fabbrica a 130°	1	2
CAMMA Regola la posizione di accensione e potenza massima. Regolata in fabbrica a 20°	3	3
INDICE POSIZIONE CAMME	4	4
LEVA PER SVINCOLARE IL SERVOMOTORE	5	5

5.1.2 POMPA

Lascia la fabbrica tarata a 12 bar. Si innesca allentando il tappo (4, fig. 1) dell'attacco manometro.

5.1.3 TELESALVAMOTORE

- **Avviamento diretto:** il telesalvomotore viene tarato in fabbrica per alimentazione elettrica trifase **400V**.
Per **230V** la taratura va modificata.
- **Avviamento stella/triangolo:** viene fornito un apposito avviatore a 230V o 400V in funzione della linea di alimentazione.

5.2 REGOLAZIONI NECESSARIE AL BRUCIATORE

Vengono effettuate dall'installatore all'atto della messa in funzione del bruciatore.

5.2.1 REGOLAZIONE DELLA PORTATA MASSIMA DEL COMBUSTIBILE

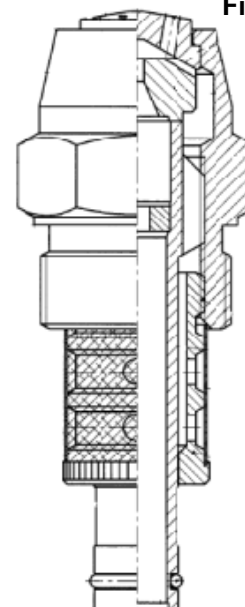
Per ogni portata nominale all'ugello, l'effettiva portata di olio varia in funzione di:

- 1) pressione dell'olio all'ingresso dell'ugello (la portata aumenta quando la pressione aumenta, passando da bassa ad alta fiamma);
- 2) densità dell'olio;
- 3) pressione d'ingresso all'ugello dell'aria vapore (la portata di olio aumenta quando la pressione di aria/vapore diminuisce);
diminuzioni della pressione di aria/vapore di 1 bar comportano un aumento di circa il 10% della portata di olio e viceversa.
Per evitare variazioni della portata di olio durante il funzionamento, è necessario avere una pressione di atomizzazione ad aria/vapore stabile. Una piccola variazione della pressione può provocare grosse variazioni della portata dell'olio atomizzato.
- 4) viscosità dell'olio (la portata di olio aumenta quando la viscosità diminuisce)
diminuzioni di viscosità di 10 cSt comportano un aumento di circa il 10% della portata di olio e viceversa.

NOTA: la viscosità dell'olio atomizzato diminuisce quando la temperatura aumenta.

IMPORTANTE: verificare la taratura della combustione per ogni fornitura del combustibile.

Fig. 9



SELEZIONE UGELLI

CODICE	Ugello 15 AG 45°	Viscosità ugello cSt	Densità olio kg/hm ³	Portata olio Kg/h					Consumo kg/h aria/vapore		Pressione aria/vapore consigliata bar
				6 bar	5 bar	4 bar	3 bar	2 bar	Alta fiamma	Bassa fiamma	
3045000	60	5	850	112	94	75	60	32	2,5	8,4	2
		10	875	95	80	60	41	20	5,9	13,9	3
		20	900	75	60	42	25	n.a.*	10	20	4
		30	925	68	55	36	20	n.a.*	11,3	21,7	4
3045001	70	5	850	130	110	90	70	36	2,9	9,9	2
		10	875	111	95	78	48	25	6,8	16	3
		20	900	88	70	50	30	n.a.*	11,9	23	4
		30	925	80	64	44	24	n.a.*	13,2	25,4	4
3045002	80	5	850	150	130	105	80	40	3,3	11,3	2
		10	875	127	108	85	55	30	7,8	18,3	3
		20	900	100	80	55	35	n.a.*	13,6	26,2	4
		30	925	91	73	51	30	n.a.*	15	28,9	4
3045003	100	5	850	187	158	130	100	50	4,2	14	2
		10	875	158	135	100	70	35	9,8	22,8	3
		20	900	126	105	70	40	n.a.*	17	32,7	4
		30	925	114	91	65	35	n.a.*	18,8	34,2	4
3045004	130	5	850	243	200	170	130	60	5,4	18,3	2
		10	875	206	173	130	95	40	12,7	29,7	3
		20	900	163	131	90	55	n.a.*	22	42,6	4
		30	925	148	118	82	45	n.a.*	24,4	47	4
3045005	160	5	850	299	260	210	160	80	6,7	22,5	2
		10	875	253	215	170	115	50	15,7	36,5	3
		20	900	201	161	115	65	n.a.*	27,1	52,4	4
		30	925	182	145	102	58	n.a.*	30	57,9	4
3045006	200	5	850	374	330	260	215	105	8,3	28,1	2
		10	875	317	270	215	145	60	19,6	45,7	3
		20	900	252	203	140	85	n.a.*	33,9	65,5	4
		30	925	228	182	120	70	n.a.*	37,5	72,4	4
3045007	225	5	850	421	365	285	220	110	9,4	31,7	2
		10	875	357	311	240	160	70	22,1	51,4	3
		20	900	280	225	156	100	n.a.*	38,2	73,7	4
		30	925	256	205	141	60	n.a.*	42,2	81,4	4

CODICE	Ugello 15 AG 45°	Viscosità ugello	Densità olio	Portata olio Kg/h					Consumo kg/h aria/vapore		Pressione aria/vapore consigliata
		cSt	kg/hm ³	6 bar	5 bar	4 bar	3 bar	2 bar	Alta fiamma	Bassa fiamma	bar
3045008	250	5	850	468	410	340	250	120	10,4	35,2	2
		10	875	396	340	270	180	80	24,5	57,1	3
		20	900	315	252	175	110	n.a.*	42,4	81,9	4
		30	925	285	228	150	85	n.a.*	46,8	90,5	4
3045009	275	5	850	514	430	360	270	130	11,5	38,6	2
		10	875	436	365	300	190	85	27	62,8	3
		20	900	346	277	193	120	n.a.*	46,7	90	4
		30	925	313	250	175	95	n.a.*	51,6	99,5	4
3045010	300	5	850	560	470	400	300	150	11,5	38,6	2
		10	875	476	410	340	200	90	29,3	68,5	3
		20	900	378	302	210	130	n.a.*	51	98,2	4
		30	925	342	273	190	100	n.a.*	56,3	108,6	4

* portata non permessa per una corretta combustione.

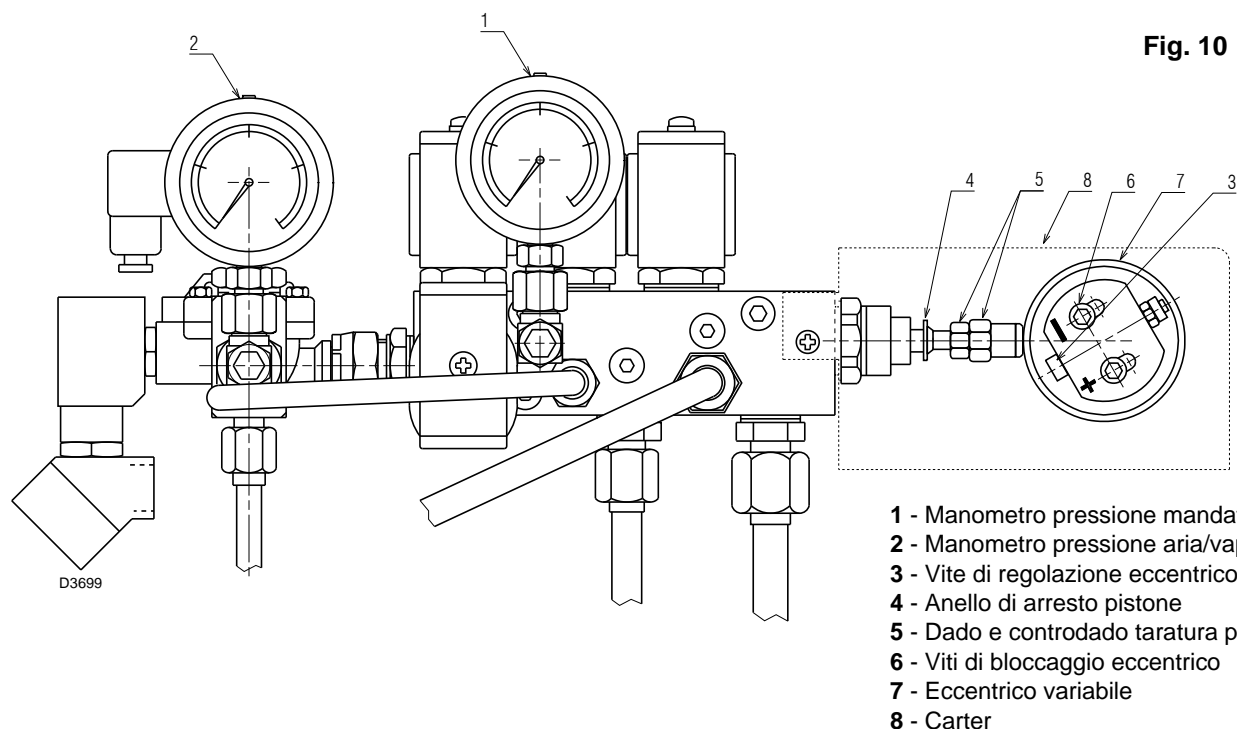
5.2.2 REGOLAZIONE DEL VARIATORE DI PRESSIONE

La variazione di pressione (manometro 1, fig. 10) modifica la portata del combustibile che esce dall'ugello.

Per la taratura del campo di portata entro il quale l'ugello deve funzionare, è necessario regolare adeguatamente la pressione massima e minima del combustibile, secondo la tabella degli ugelli.

- Dopo aver montato l'ugello, togliere il coperchio di protezione del servomotore (12, fig. 1), ed accendere il bruciatore.
 - Ad accensione avvenuta, togliere subito tensione al servomotore aprendo il connettore, posto nel quadro comandi elettrici (19, fig. 1). In questo modo il bruciatore permane in funzionamento alla minima portata.
 - Sbloccare la camma a profilo variabile dal servomotore premendo lo sblocco (5, fig. 8).
 - Far ruotare manualmente e lentamente la camma a profilo variabile collegata solidamente all'eccentrico (7, fig. 10) e verificare la variazione di pressione sul manometro (1, fig. 10). La pressione e la portata dell'ugello sono minime quando il servomotore è sulla posizione di 20°. La pressione e la portata dell'ugello sono massime quando il servomotore è sulla posizione di 130°.
- Le correzioni di pressione sul ritorno si ottengono variando l'eccentrico (7, fig. 10) e il dado con controdado (5, fig. 10).

5.2.3 VARIATORE DI PRESSIONE



Per la taratura dell'eccentrico (7):

togliere il carter (8), allentare le viti (6), agire sulla vite (3) fino ad ottenere l'eccentricità desiderata. Girando la vite (3) verso destra (segno +) l'eccentricità aumenta, aumentando così la differenza tra portata massima e minima dell'ugello. Girando la vite (3) verso sinistra (segno -) l'eccentricità diminuisce, riducendo così la differenza tra portata massima e minima dell'ugello.

NB.

- Per una corretta taratura, l'eccentrico (7) deve lavorare su tutto il campo di escursione del servomotore ($20^{\circ} \div 130^{\circ}$): ad ogni variazione del servomotore deve corrispondere possibilmente una variazione di pressione.
- Non portare mai il pistone del variatore a battuta: l'anello d'arresto (4) determina la massima corsa.
- A regolazione avvenuta verificare manualmente che fra 20° e 130° non vi siano impuntamenti e che le pressioni massima e minima corrispondano a quella prescelta secondo la tabella ugelli.
- Se si desidera controllare la portata in mandata dell'ugello, effettuare le pesate aspirando il combustibile da un recipiente ausiliario.

5.2.4 REGOLAZIONE DELLA TESTA DI COMBUSTIONE

La testa di combustione si muove contemporaneamente all'eccentrico (7, fig. 10) e alla camma a profilo variabile.

Il posizionamento della testa è visibile sul cilindro (2, fig. 11).

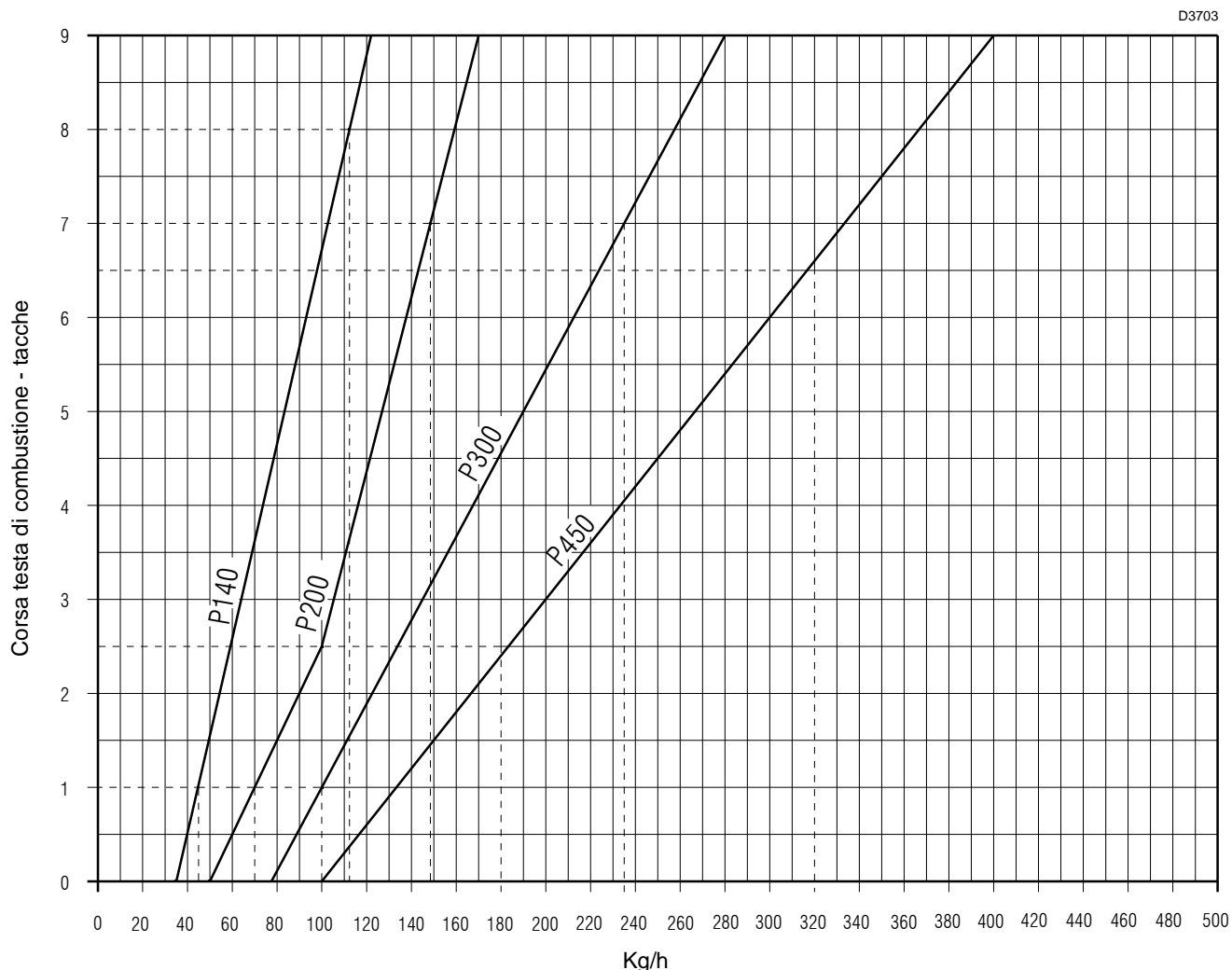
I levismi di comando della testa vengono tarati in fabbrica per la corsa massima (il cilindro graduato 2 si sposta dalla tacca 0 alla tacca 9), adatta per il massimo campo di modulazione. Per un diverso campo di modulazione è necessario ritarare tali levismi in modo che la corsa della testa avvenga secondo il diagramma sottoriportato.

Esempio su P 450 P/NA:

per una modulazione $180 \div 320$ kg/h, dal diagramma si rileva tacca 2,5 a 180 kg/h e tacca 6,5 a 320 kg/h, con una corsa pari a 4 tacche.

NOTA

non superare, per non provocare impuntamenti, le posizioni di massima e minima apertura corrispondenti rispettivamente sul cilindro (2, fig. 11), alla tacca 9 con servomotore a 130° e tacca 0 con servomotore a 0° .



Per le variazioni della corsa della testa di combustione procedere come segue:

La biella (1, fig. 11) di comando dell'asta di trascinarsi (8) della testa di combustione dispone di un sola asola; spostando il tirante (9, fig. 11) verso l'esterno dell'asola si ottiene un accorciamento della corsa della testa, fino a circa 20 mm.

Se necessita una riduzione più consistente, agire come segue:

con servomotore 0° , allentare le viti (5, fig. 11) e spingere, nel senso della freccia, l'anello (6, fig. 11) posto sotto la camma a profilo variabile (7, fig. 11). In questo modo si ottiene una riduzione dell'eccentricità con una seguente diminuzione della corsa.

A regolazione avvenuta bloccare bene le viti (5, fig. 11).

Con le tarature su indicate si è fissata la corsa desiderata per la testa di combustione.

Nell'esempio fatto prima (4 tacche) bisogna che l'inizio e la fine della corsa coincidano con i valori da noi desiderati 2,5 e 6,5.

Per ottenere questo, ruotare il manicotto esagonale (3), in un senso o nell'altro, dopo aver allentato i dadi (4, fig. 11).

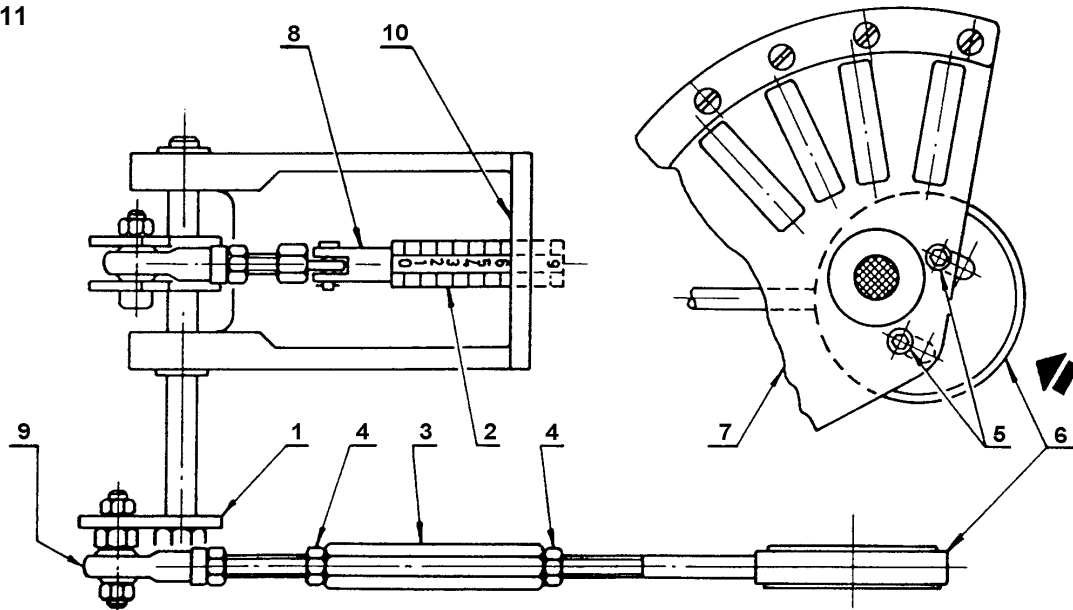
Con il servomotore posizionato a 0° la tacca 2,5 deve coincidere con il piano di riferimento (10, fig. 11), mentre con il servomotore posizionato a 130° deve coincidere la tacca 6,5.

A regolazione avvenuta bloccare bene i dadi (4, fig. 11) con lo snodo sferico (9, fig. 11) posizionato come in figura.

Le tarature della testa si eseguono a bruciatore chiuso, non funzionante e con servomotore sbloccato.

A regolazione avvenuta verificare manualmente con escursioni della camma (7, fig. 11) che fra 0° e 130° non vi siano impuntamenti.

Fig. 11



5.2.5 REGOLAZIONE SERRANDA ARIA

La regolazione della serranda dell'aria si attua agendo sulla camma a profilo variabile (1). Questa operazione va fatta dopo aver regolato il variatore di pressione e la testa di combustione. A bruciatore acceso, togliere tensione al servomotore e svincolarlo premendo lo sblocco (5, fig. 8).

Regolazione potenza massima

Portare il servomotore sui 130°, bloccarlo e variare il profilo (4) agendo gradualmente sulle viti (2).

Regolazione potenza minima

Sbloccare nuovamente il servomotore, portarlo manualmente sui 20°, bloccarlo e regolare il profilo (4) agendo gradualmente sulle viti (2).

Regolazioni potenze intermedie

Vengono effettuate alla stessa maniera.

A regolazione ultimata, ricontrrollare tutte le tarature, ripristinare i collegamenti elettrici del servomotore e bloccare le viti di regolazione (2) per mezzo delle viti trasversali (3).

Variazione della lunghezza del tirante serranda aria

Un allungamento del tirante è opportuno quando la serranda dell'aria si muove entro un angolo ridotto (serranda aria a circa metà corsa alla massima potenza).

Si evita così un profilo della camma (4) troppo curvo.

A bruciatore spento procedere come segue:

- Staccare lo snodo (2) dalla leva (1) (fig. a lato).
- Svitare la prolunga (3) dal tirante (4) di alcuni giri.
- Ricollegare lo snodo alla leva e alzare il profilo (4, fig. 12) fino a riportare l'indice della serranda dell'aria a 0 con servomotore a 0°.

Fig. 12

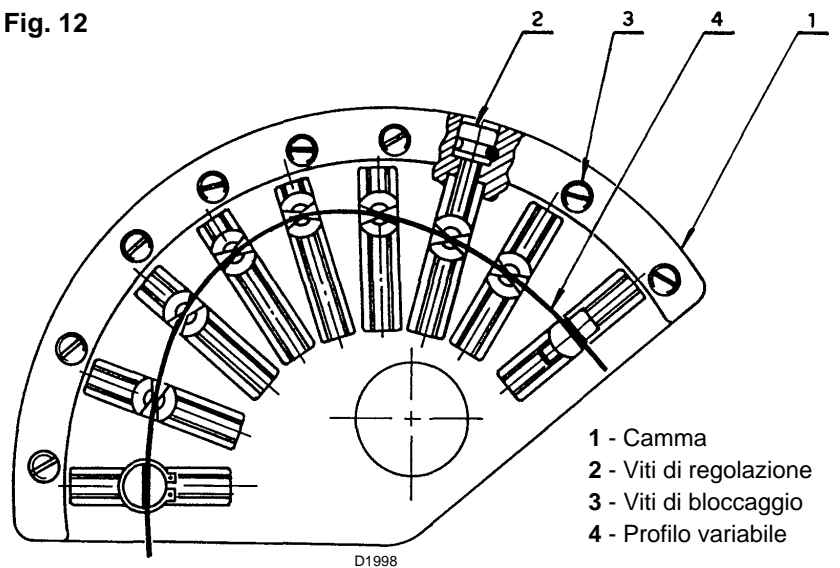
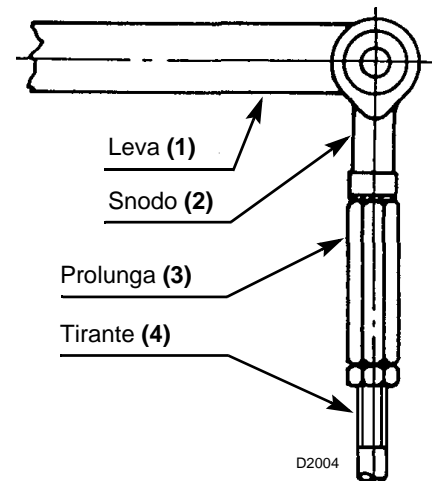


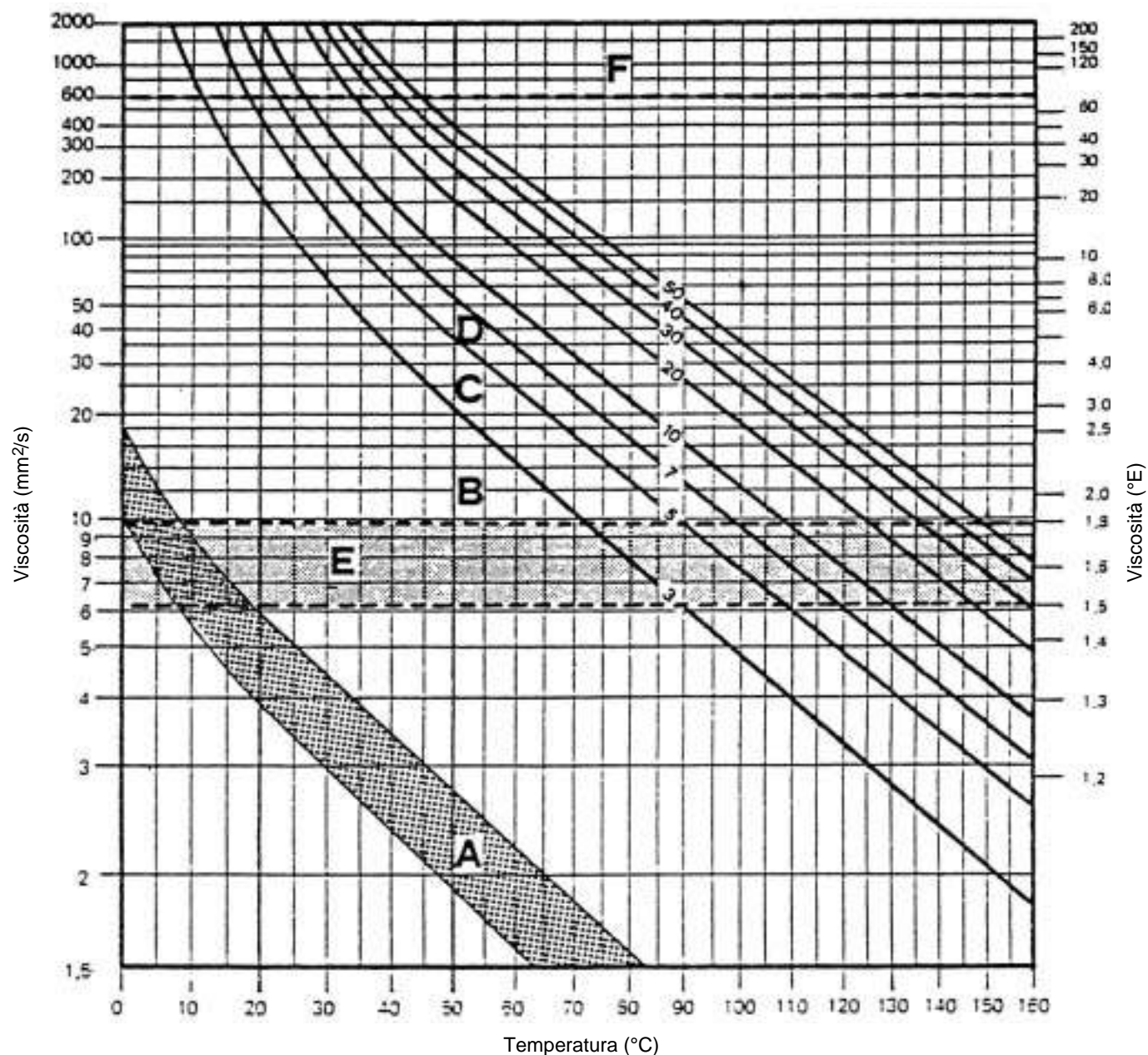
Fig. 13



5.2.6 REGOLAZIONE DELLA TEMPERATURA DI POLVERIZZAZIONE

Termostato di regolazione - di minima - di massima

Il termostato di regolazione elettronico, attraverso una sonda PT100 immersa nel collettore di mandata dell'olio combustibile regola la temperatura di polverizzazione. (Per una corretta polverizzazione vedere diagramma sottoriportato temperatura/viscosità).



A - limite massimo e minimo del campo del gasolio
B - campo dell'olio combustibile fluidissimo
C - campo dell'olio combustibile fluido

D - campo dell'olio combustibile semi-fluido
E - limiti consigliati di viscosità dell'ugello
F - valore limite economico di pompabilità dell'olio combustibile

Importante:

La viscosità influenza notevolmente la portata dell'ugello (vedere tabella ugelli).

E' molto importante la scelta della temperatura di preriscaldamento e la conoscenza del tipo di combustibile per conoscere attraverso il diagramma la viscosità.

La temperatura impostata sul termostato corrisponde alla temperatura del fluido, verificare comunque attraverso il termometro la corrispondenza dopo alcuni minuti di funzionamento.

Il led acceso indica il regolare inserimento delle resistenze.

Il **termostato di minima**, oltre ad arrestare il bruciatore nel caso la temperatura del combustibile scenda sotto un valore critico per una buona combustione, dà il consenso alla fase di avviamento del bruciatore. (Viene tarato in fabbrica a circa 80 °C, la sua regolazione è accessibile togliendo il coperchio del preriscaldatore e la relativa piastra).

Il **termostato di massima** disinserisce le resistenze quando, a causa di guasto del termostato di regolazione, si registra un sensibile aumento della temperatura nel preriscaldatore, l'eventuale segnalazione di allarme (alta temperatura) è prelevabile dalla morsetteria del bruciatore. (Viene tarato in fabbrica a circa 180 °C).

Sostituzione dei termostati di minima e di massima

Riposizionare le sonde dei nuovi termostati, dopo aver allentato le viti di fissaggio del pacco tavolette, avendo cura che la sonda sia a contatto delle tubazioni e della resistenza come in figura lato. Valgono le stesse precauzioni nel caso di sostituzione delle resistenze a contatto delle sonde dei termostati. Nel caso di malfunzionamento, verificare con un ohmetro la continuità delle resistenze poste a contatto delle sonde di temperatura (valore circa 35 Ohm).

Sostituzione della sonda PT 100 nel collettore di mandata.

Inserire dado e bicono (dati a corredo) nella nuova termoresistenza ed introdurla nel raccordo del collettore per circa 40 mm, stringere solidamente. La parte esterna può essere piegata a seconda delle necessità (la termoresistenza non si danneggia).

5.2.7 REGOLAZIONE PILOTA DI ACCENSIONE

Verificare la disposizione dell'elettrodo di accensione come in figura 16.

La rampa di aduzione gas al pilota va fatta secondo il rispetto delle norme vigenti nel paese di installazione.

Secondo la Norma EN676 relativa ai bruciatori gas con funzionamento a GPL sono necessarie n° 2 valvole gas di "Classe B" e un regolatore di pressione.

Lo schema sottoriportato rappresenta una configurazione massima comprensiva di :

- VR + VS** Valvola di sicurezza
- PG** Pressostato gas di minima
- PCV** Regolatore di pressione (a corredo del bruciatore)
- CF** Filtro
- C** Giunto antivibrante

Per un corretto funzionamento del pilota di accensione regolare la pressione del gas, misurata sulla presa posta sulla valvola, tra 30 e 50 mbar.

Fig. 17

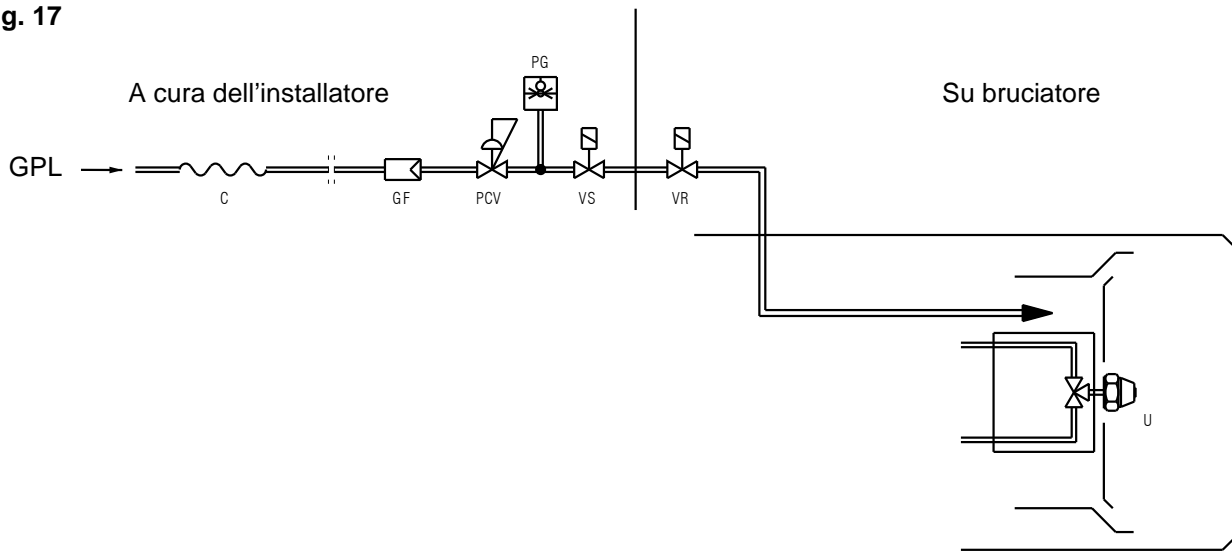


Fig. 14

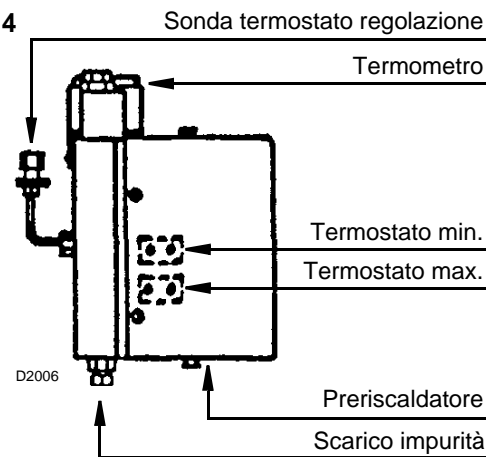


Fig. 15

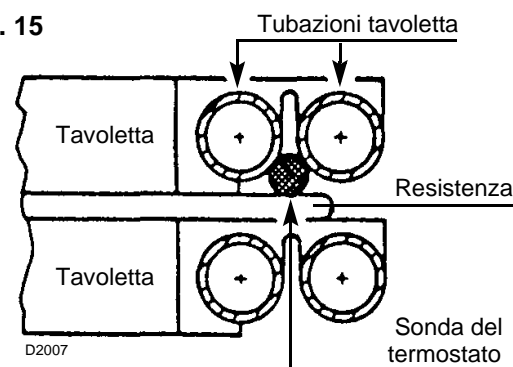
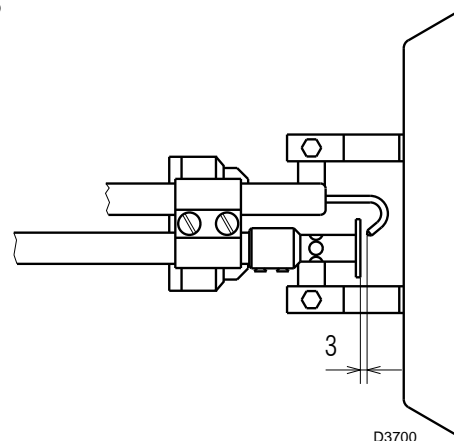


Fig. 16



5.3 REGOLATORE DI BASSA PRESSIONE, (a corredo)

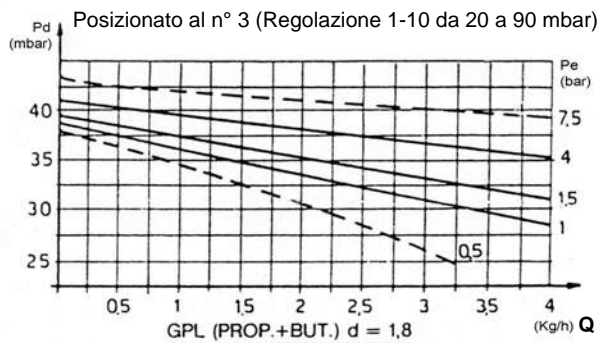
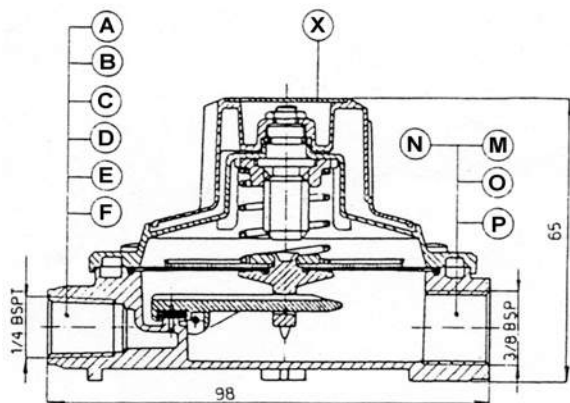
Avvertenze: Regolatore di pressione per fluidi gassosi con capacità di 2,5 m³/h pari a 5 Kg/h di gas con densità 1,8 (Aria = 1). E' in grado di funzionare con gas butano, propano, gas naturale aria compressa. Pressione di uscita regolabile esternamente.

CARATTERISTICHE TECNICHE

- Corpo e coperchio in ZAMA 13.
- Temperatura di esercizio - 30°C + 60°C.
- Membrana ed otturatore in gomma NBR.
- Pressione di progetto 18 bar.

ISTRUZIONI DI MONTAGGIO

Accertarsi che non esistano fuochi in prossimità del luogo di installazione. Se il regolatore è dotato di attacco per bombola o centraline di distribuzione, verificare che sia presente sul raccordo la guarnizione nuova. Se al regolatore viene montata una canalizzazione, verificare la tenuta dei punti di giunzione con soluzione saponosa (si consiglia il rivelatore spray Rif. 6150). Il formarsi di bolle rivelerà eventuali fughe di gas. Non accertarsi mai della presenza di fughe di gas facendo uso di fiamme.

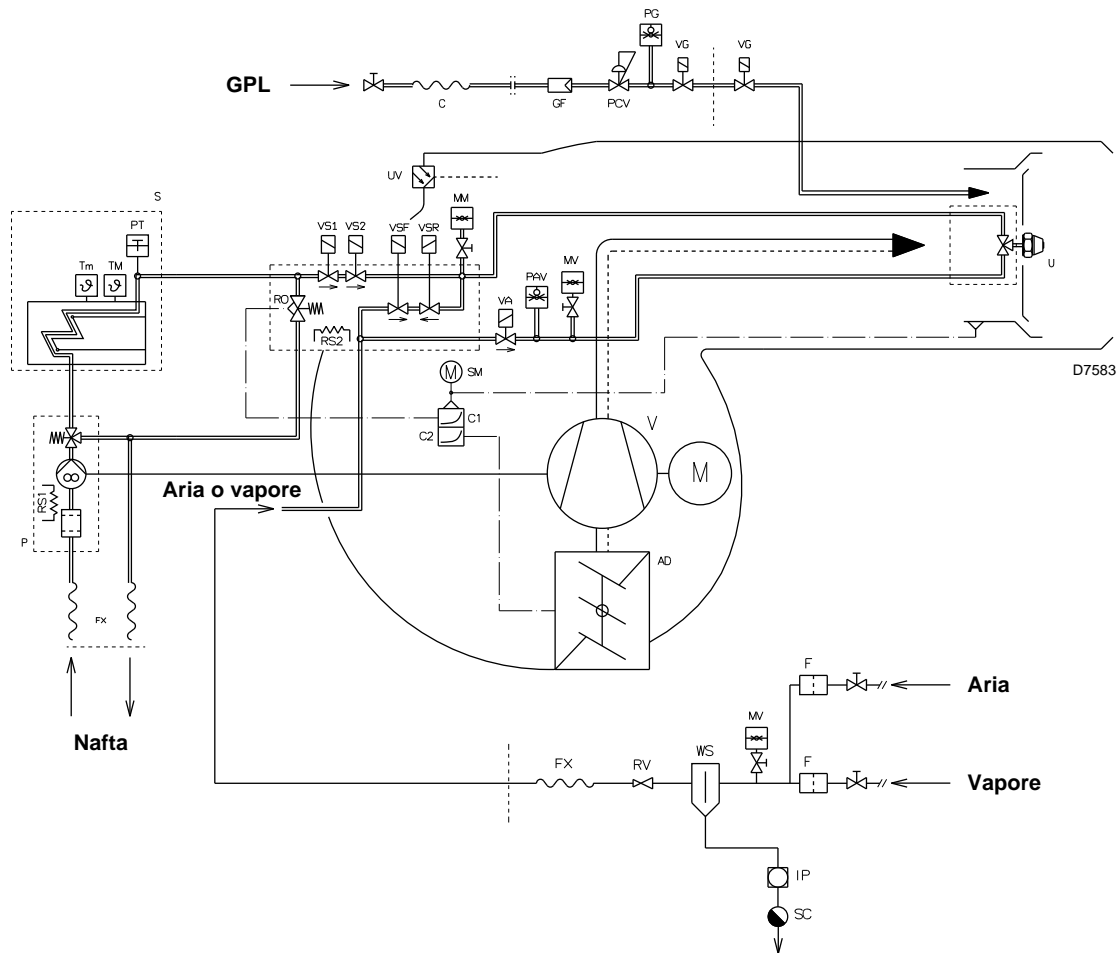


Pd = Pressione di uscita Q = Portata
Pe = Pressione di entrata

5.4 ALIMENTAZIONE COMBUSTIBILE

I bruciatori sono equipaggiati da un sistema multifunzionale a valvole integrate, che comprende: doppia valvola di stuff-off, modulatore di pressione dell'olio per regolare il flusso del combustibile all'ugello e da due valvole shut-off a due vie per la pulizia dell'ugello (tramite aria o vapore) ad ogni fermata del bruciatore. Una valvola separata è preposta per il flusso di aria/vapore per l'atomizzazione, come equipaggiamento standard del bruciatore per pressioni fino a 10 bar e temperature fino a 180 °C.

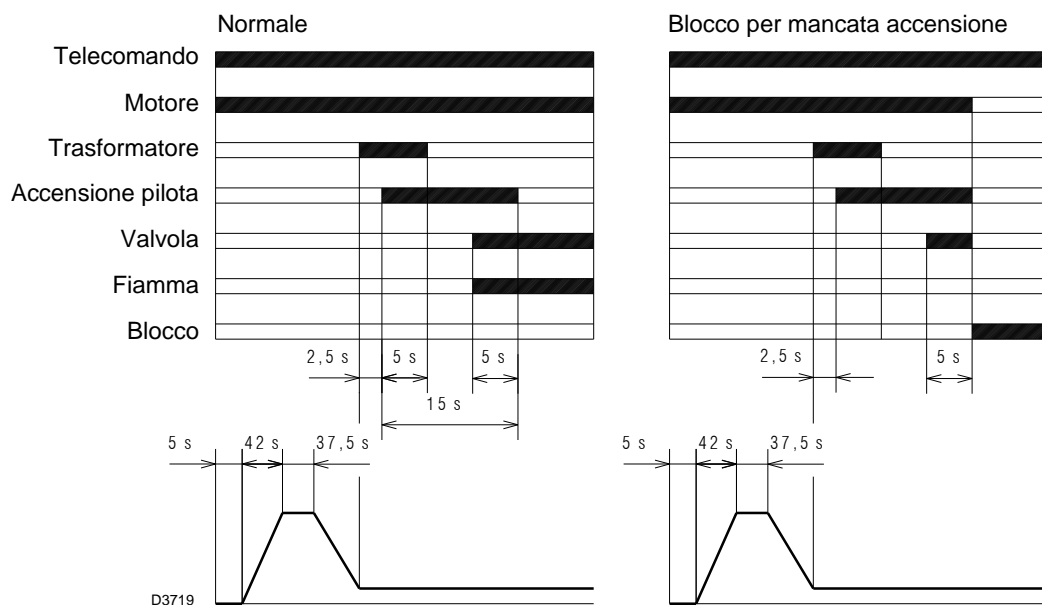
Fig. 18



AD Gruppo serranda aria
C Giunto antivibrante
Cn Camme di controllo
F Filtro
FX Tubo flessibile
GF Filtro gas
IP Indicatore di flusso
MM Manometro olio
MV Manometro vapore
P Pompa con regolatore di pressione
PAV Pressostato aria/vapore di min.
PCV Regolatore pressione gas
PG Pressostato gas di minima
PT Temperatura sonda PT100
RO Regolatore pressione olio
RV Regolatore pressione aria/vapore

RSn Resistenze riscaldanti
S Preriscaldatore olio
SC Scaricatore di condensa
SM Servomotore
Tm Termostato olio di min.
TM Termostato olio di max.
U Ugello
UV Fotocellula
VA Valvola di atomizzazione aria/vapore
VG Valvola pilota
V(M) Ventilatore (motore)
VSn Valvole di sicurezza
VSF Valvola di flussaggio
VSR Valvola di sicurezza ritorno
WS Separatore di condensa

5.5 PROGRAMMA DI AVVIAMENTO BRUCIATORE



Blocco motore

È provocato dal relè termico salvamotore in caso di sovraccarico o di mancanza di fase.
 Per sbloccare premere i pulsanti (6 e 8, fig. 1).

6. ANOMALIE / RIMEDI

SIMBOLO (1)	INCONVENIENTE	CAUSA PROBABILE	RIMEDIO CONSIGLIATO
◀	Il bruciatore non si avvia	1 - Manca l'energia elettrica 2 - Un telecomando di limite o di sicurezza aperto 3 - Blocco apparecchiatura 4 - Fusibile apparecchiatura interrotto 5 - Collegamenti elettrici errati 6 - Apparecchiatura elettrica difettosa 7 - Non interviene il contatto della camma I I	Chiudere interruttori - Controllare collegamenti Regolarlo o sostituirlo Sbloccare apparecchiatura Sostituirlo (2) Controllarli Sostituirla Regolare camma I I o sostituire servomotore del servomotore morsetti 11-8 apparecchiatura
	Il bruciatore non si avvia ed appare il blocco	8 - Simulazione di fiamma 9 - Teleruttore comando motore difettoso 10 - Motore elettrico difettoso 11 - Blocco motore	Sostituire l'apparecchiatura Sostituirlo Sostituirlo Sbloccare relè termico al ritorno delle tre fasi
▲	Il bruciatore si avvia ma si arresta alla massima apertura serranda	12 - Non interviene il contatto della camma I del	Regolare camma I o sostituire servomotore servomotore, morsetti 9-8 apparecchiatura
■	Il bruciatore si avvia e poi si arresta in blocco	13 - Avaria al circuito rivelazione fiamma	Sostituire apparecchiatura
▼	Il bruciatore permane in preventilazione	14 - Non interviene il contatto della camma I I I	Regolare camma I I I o sostituire servomotore del servomotore morsetti, 10-8 apparecchiatura
1	Superata la preventilazione ed il tempo di sicurezza il bruciatore va in blocco senza apparizione di fiamma pilota	15 - L'elettrovalvola VR fa passare poco gas 16 - L'elettrovalvola VR o VS non si apre 17 - Elettrodo d'accensione mal regolato 18 - Elettrodo a massa per isolante rotto 19 - Cavo alta tensione difettoso o a massa 20 - Cavo alta tensione deformato da alta temperatura 21 - Trasformatore d'accensione difettoso 22 - Collegamenti elettrici valvole o trasformatore 23 - Apparecchiatura elettrica difettosa 24 - Mancanza di gas	Aumentarlo Sostituire Regolarlo Sostituirlo Sostituirlo Sostituirlo e proteggerlo Sostituirlo Rifarli Sostituirla Verificare
	Va in blocco con apparizione di fiamma	25 - L'elettrovalvola VR fa passare poco gas 26 - Segnale fiamma insufficiente 27 - Apparecchiatura elettrica difettosa	Aumentarlo Verificare Sostituirla
	Blocco nel passaggio dalla fiamma pilota alla fiamma principale	28 - Stacco fiamma pilota 29 - Manca il combustibile in cisterna, o vi è acqua sul fondo 30 - Regolazioni testa e serranda non adatte 31 - Elettrovalvole olio non aprono 32 - Ugello otturato, sporco o deformato 33 - Collegamenti elettrici valvole o trasformatore mal fatti 34 - Pompa disinnescata 35 - Giunto motore-pompa rotto 36 - Aspirazione pompa collegata al tubo di ritorno 37 - Valvole a monte della pompa chiuse 38 - Filtri sporchi 39 - Rotazione motore contraria	Aumentare portata gas Fare rifornimento o aspirare l'acqua Regolarle Controllare collegamenti, sostituire bobina Sostituirlo Controllarli Innescarla Sostituirlo Correggere collegamento Aprirle Pulirli Cambiare i collegamenti elettrici al motore
	Blocco senza indicazione di simbolo	40 - Simulazione di fiamma	Sostituire apparecchiatura
	In funzionamento il bruciatore si ferma in blocco	41 - Stacco fiamma	Vedi punti 28 ÷ 39 sopraindicati
		42 - Mancanza segnale di fiamma	Verificare sensore

(1) L'apparecchiatura elettrica ha un disco che gira durante il programma di avviamento, visibile dalla finestrella di sblocco. Quando il bruciatore non si avvia, o si ferma, a causa di un guasto, il simbolo che appare sulla finestrella indica il genere di interruzione.

(2) Il fusibile si trova nella parte posteriore dell'apparecchiatura. È disponibile anche un fusibile di ricambio estraibile dopo aver spezzato la linguetta del pannello che lo tiene in sede.

Collegamenti elettrici



NOTE

I collegamenti elettrici devono essere eseguiti secondo le norme vigenti del paese di destinazione e da personale qualificato. Riello S.p.A. declina ogni responsabilità da modifiche o collegamenti diversi da quelli rappresentati in questi schemi.

Usare cavi flessibili secondo norma EN 60 335-1.

Tutti i cavi da collegare al bruciatore vanno fatti passare dai passacavi.

I bruciatori sono stati omologati per funzionamento intermittente. Ciò significa che devono fermarsi "per Norma" almeno 1 volta ogni 24 ore per permettere all'apparecchiatura elettrica di effettuare un controllo della propria efficienza all'avviamento. Normalmente l'arresto del bruciatore viene assicurato dal termostato/pressostato della caldaia. Se così non fosse è necessario applicare in serie a IN un interruttore orario che provveda all'arresto del bruciatore almeno 1 volta ogni 24 ore.



ATTENZIONE:

- **Non invertire il neutro con la fase nella linea di alimentazione elettrica. L'eventuale inversione comporterebbe un arresto in blocco per mancata accensione.**
- **Sostituire i componenti solo con ricambi originali.**

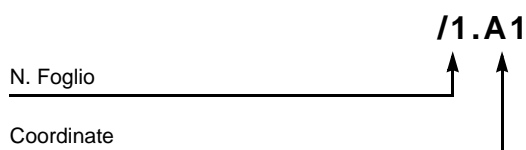
Schema quadro elettrico

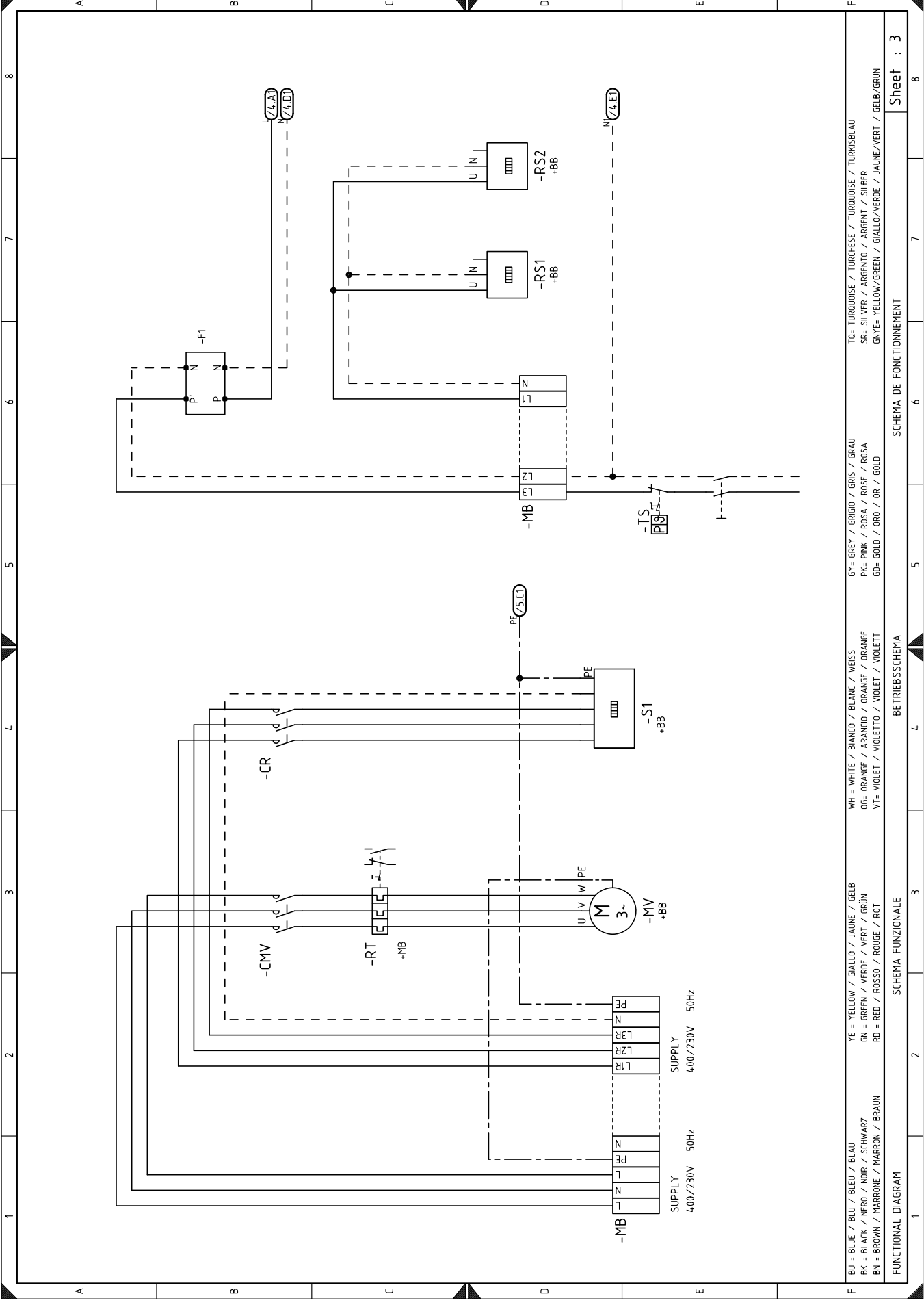
VERSIONE AVVIAMENTO DIRETTO

1	INDICE
2	Indicazione riferimenti
3	Schema funzionale
4	Schema funzionale
5	Schema funzionale
6	Schema funzionale
7	Collegamenti elettrici a cura dell'installatore

2

Indicazione riferimenti





BU = BLUE / BLAU	YE = YELLOW / GIALLO / JAUNE / GELB	WH = WHITE / BIANCO / BLANC / WEISS	EY = GREY / GRIGIO / GRIS / GRAU	TO = TURQUOISE / TURCHESE / TURKOISE / TURKISBLAU
BR = BLACK / NERO / NOIR / SCHWARZ	GN = GREEN / VERDE / VERT / GRÜN	OG = ORANGE / ARANCIO / ORANGE / ORANGE	PK = PINK / ROSA / ROSE / ROSA	SR = SILVER / ARGENTO / ARGENT / SILBER
BN = BROWN / MARRONE / MARRON / BRAUN	RD = RED / ROSSO / ROUGE / ROT	V1 = VIOLET / VIOLETT / VIOLET / VIOLETT	GD = GOLD / ORO / OR / GOLD	GNTE = YELLOW/GREEN / GIALLO/VERDE / JAUNE/VERT / GELB/GRÜN

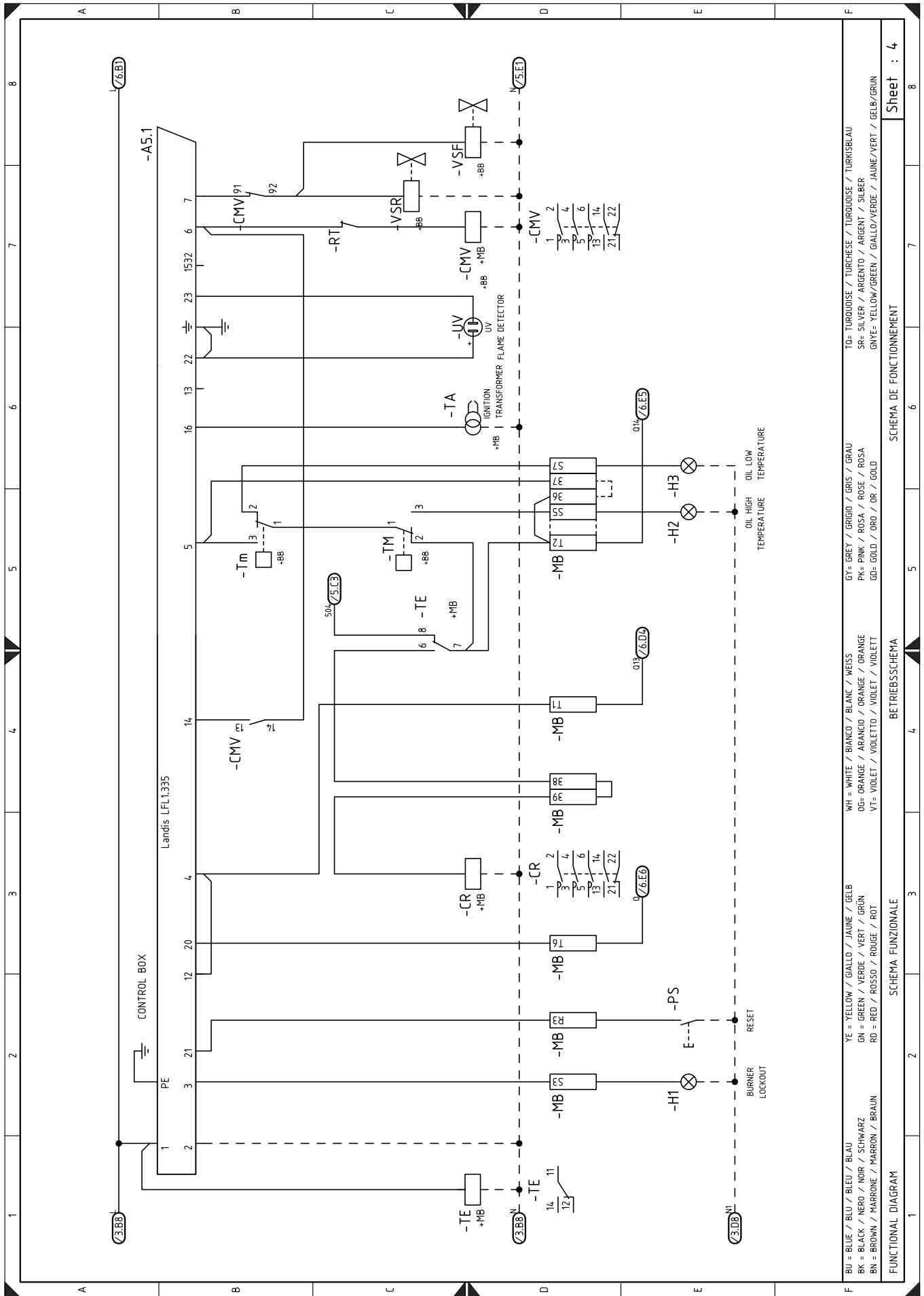
FUNCTIONAL DIAGRAM

SCHEMA FUNZIONALE

BETRIEBSSCHEMA

SCHEMA DE FONCTIONNEMENT

Sheet : 3



BU = BLUE / BLU / BLEU / BLAU	YE = YELLOW / GIALLO / JAUNE / GELB	WH = WHITE / BIANCO / BLANC / WEISS	GY = GREY / GRIGIO / GRIS / GRAU	TO = TURQUOISE / TURCHESE / TURKOISE / TURKISBLAU
BK = BLACK / NERO / NOIR / SCHWARZ	GN = GREEN / VERDE / VERT / GRÜN	OG = ORANGE / ARANCIO / ORANGE / ORANGE	PK = PINK / ROSA / ROSE / ROSA	SR = SILVER / ARGENTO / ARGENT / SILBER
BR = BROWN / MARRONE / MARRON / BRAUN	RD = RED / ROSSO / ROUGE / ROT	VIO = VIOLET / VIOLETTO / VIOLET / VIOLETT	GD = GOLD / ORO / OR / GOLD	GNTE = YELLOW/GREEN / GALLD/VERDE / JAUNE/VERT / GELB/GRÜN

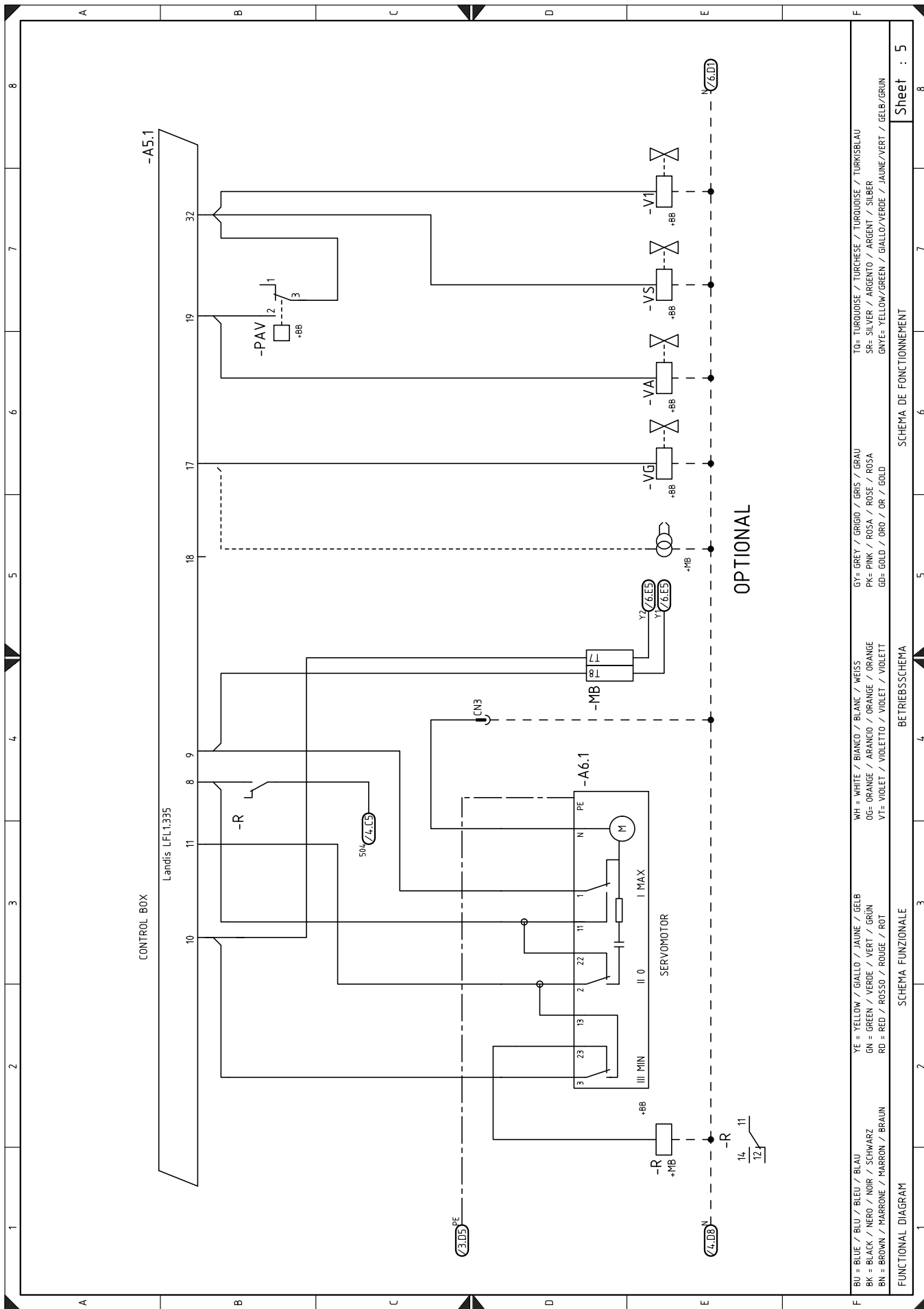
FUNCTIONAL DIAGRAM

SCHEMA FUNZIONALE

BETRIEBSSSCHEMA

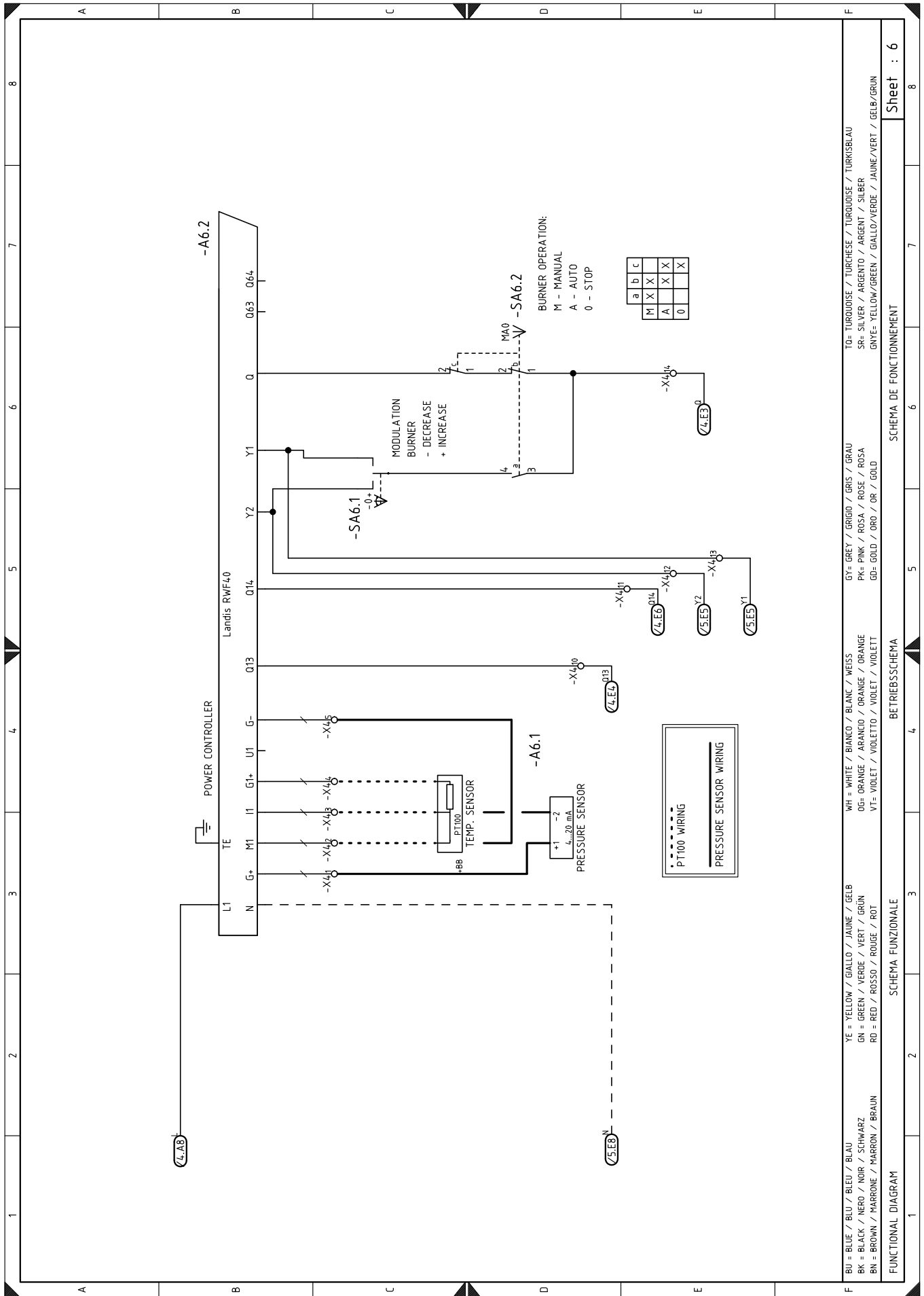
SCHEMA DE FONCTIONNEMENT

Sheet : 4



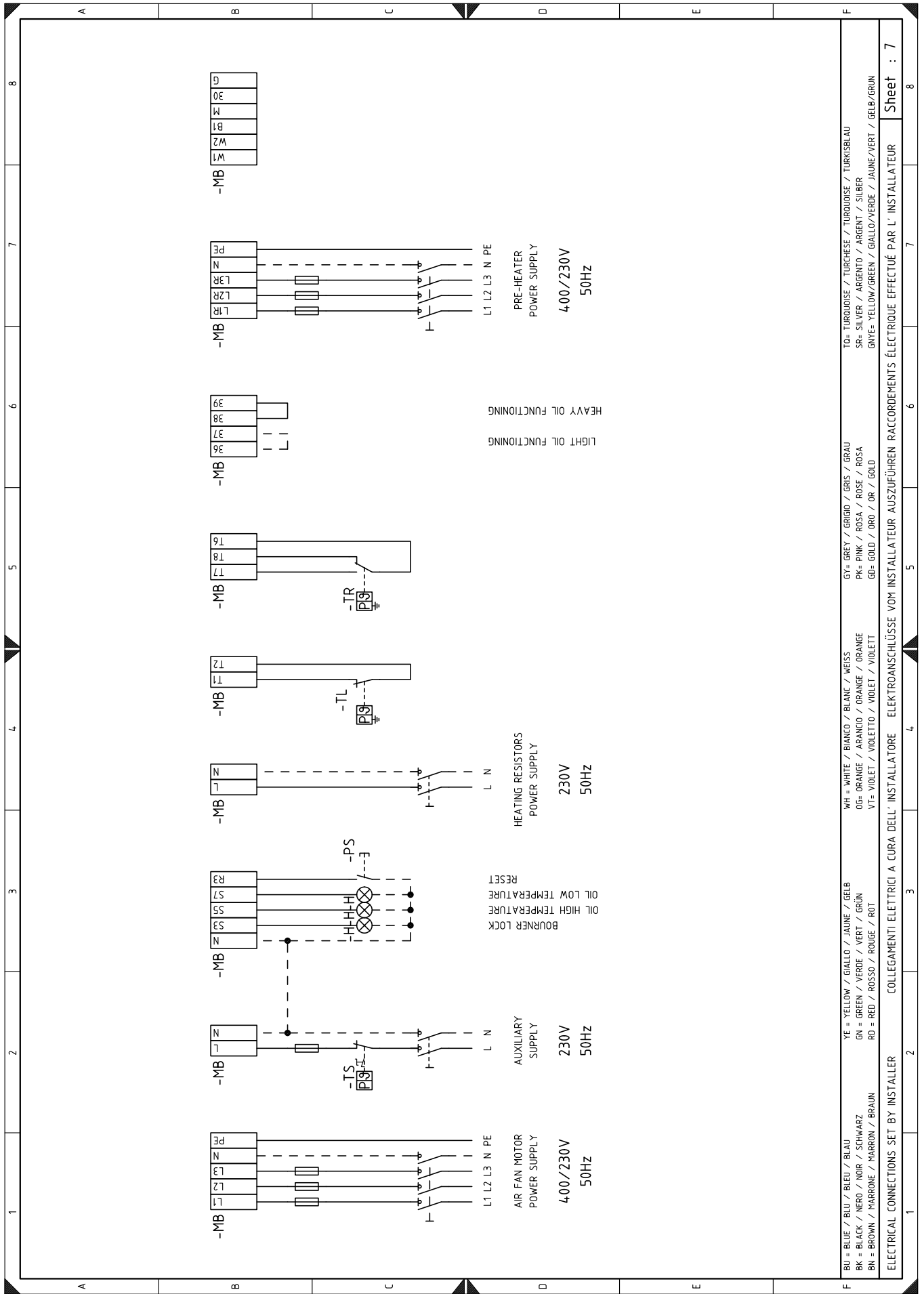
F	BU = BLUE / BLU / BLEU / BLAU	YE = YELLOW / GIALLO / JAUNE / GELB	WH = WHITE / BIANCO / BLANC / WEISS	EY = GREY / GRIGIO / GRIS / GRAU	TO = TURQUOISE / TURCHESE / TURQUOISE / TURKISBLAU
	BR = BLACK / NERO / NOIR / SCHWARZ	GN = GREEN / VERDE / VERT / GRÜN	OG = ORANGE / ARANCIO / ORANGE / ORANGE	PK = PINK / ROSA / ROSE / ROSA	SR = SILVER / ARGENTO / ARGENT / SILBER
	BN = BROWN / MARRONE / MARRON / BRAUN	RD = RED / ROSSO / ROUGE / ROT	V1 = VIOLET / VIOLETTID / VIOLET / VIOLETT	GD = GOLD / ORO / OR / GOLD	GNTE = YELLOW/GREEN / GALLD/VERDE / JAUNE/VERT / GELB/GRÜN

SCHEMA FUNZIONALE BETRIEBSSCHEMA SCHEMA DE FONCTIONNEMENT



BU = BLUE / BLU / BLEU / BLAU
 BK = BLACK / NERO / NOIR / SCHWARZ
 BR = BROWN / MARRONE / MARRON / BRAUN
 YE = YELLOW / GIALLO / JAUNE / GELB
 GN = GREEN / VERDE / VERT / GRÜN
 RD = RED / ROSSO / ROUGE / ROT
 WH = WHITE / BIANCO / BLANC / WEISS
 OG = ORANGE / ARANCIO / ORANGE / ORANGE
 VI = VIOLET / VIOLETT / VIOLET / VIOLETT
 GR = GREY / GRIGIO / GRIS / GRAU
 PK = PINK / ROSA / ROSE / ROSA
 GD = GOLD / ORO / OR / GOLD
 TO = TURQUOISE / TURCHESE / TURQUOISE / TURKISBLAU
 SR = SILVER / ARGENTO / ARGENT / SILBER
 GNTE = YELLOW/GREEN / GIALLO/VERDE / JAUNE/VERT / GELB/GRÜN

FUNCTIONAL DIAGRAM
 SCHEMA FUNZIONALE
 BETRIEBSSCHEMA
 SCHEMA DE FONCTIONNEMENT

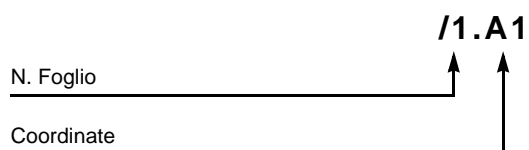


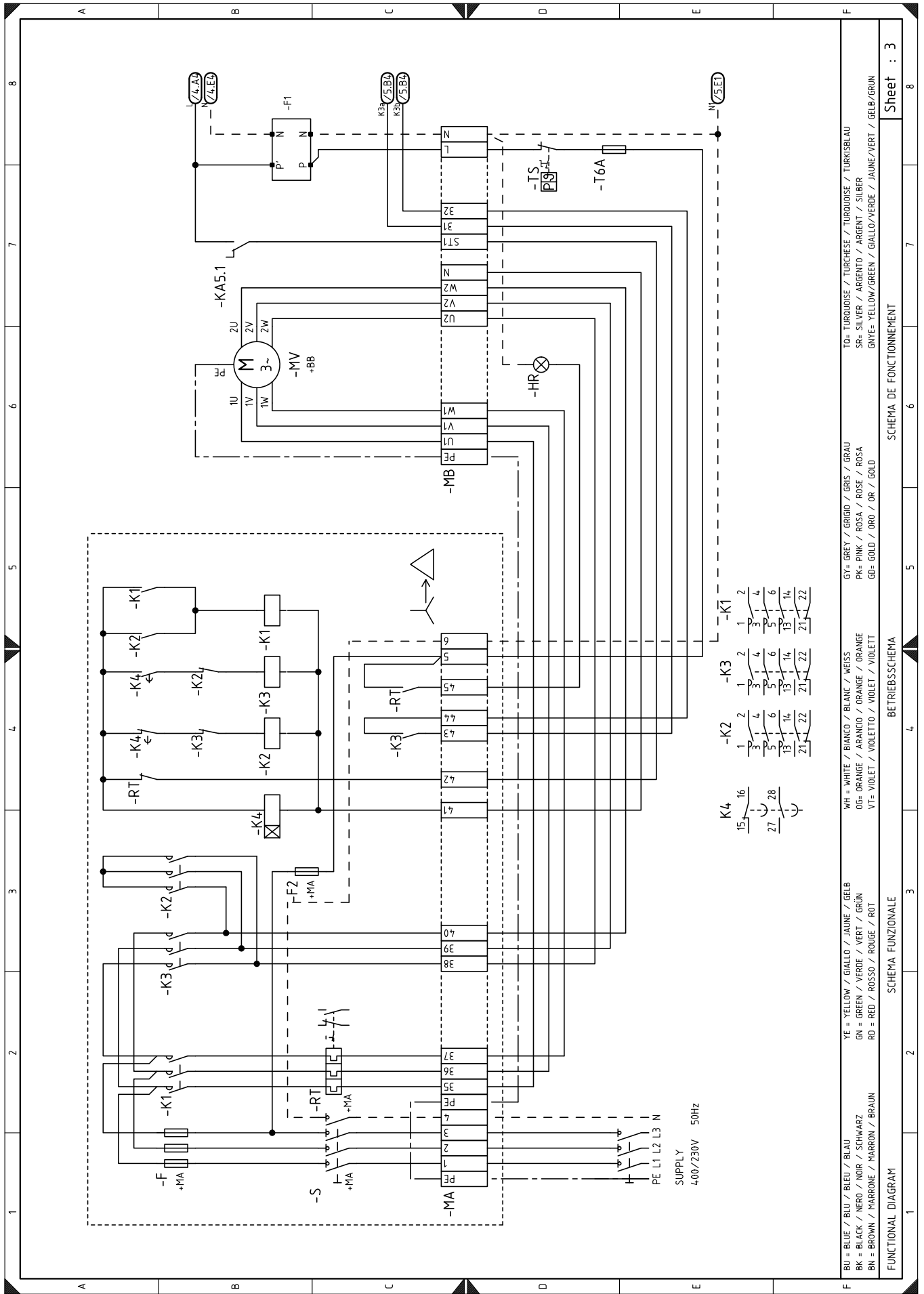
F BU = BLUE / BLU / BLEU / BLAU
 BK = BLACK / NERO / NOIR / SCHWARZ
 BR = BROWN / MARRONE / MARRON / BRAUN
 YE = YELLOW / GIALLO / JAUNE / GELB
 GN = GREEN / VERDE / VERT / GRÜN
 RD = RED / ROSSO / ROUGE / ROT
 WH = WHITE / BIANCO / BLANC / WEISS
 OG = ORANGE / ARANCIO / ORANGE / ORANGE
 VI = VIOLET / VIOLETTID / VIOLET / VIOLETT
 EY = GREY / GRIGIO / GRIS / GRAU
 PK = PINK / ROSA / ROSE / ROSA
 GB = GOLD / ORO / OR / GOLD
 TL = TURQUOISE / TURCHESE / TURQUOISE / TURKISBLAU
 SR = SILVER / ARGENTO / ARGENT / SILBER
 GNT = YELLOW/GREEN / GIALLO/VERDE / JAUNE/VERT / GELB/GRÜN
 TO = TURQUOISE / TURCHESE / TURQUOISE / TURKISBLAU
 SR = SILVER / ARGENTO / ARGENT / SILBER
 GNT = YELLOW/GREEN / GIALLO/VERDE / JAUNE/VERT / GELB/GRÜN

ELECTRICAL CONNECTIONS SET BY INSTALLER **COLLEGAMENTI ELETTRICI A CURA DELL'INSTALLATORE** **ELEKTROANSCHLÜSSE VOM INSTALLATEUR AUSZUFÜHREN** **RACCORDAMENTI ELETTRICI EFFETTUÉ PAR L'INSTALLATEUR**

Sheet : 7

1	INDICE
2	Indicazione riferimenti
3	Schema funzionale
4	Schema funzionale
5	Schema funzionale
6	Schema funzionale
7	Collegamenti elettrici a cura dell'installatore

2 Indicazione riferimenti



F BU = BLUE / BLU / BLEU / BLAU YE = YELLOW / GIALLO / JAUNE / GELB WH = WHITE / BIANCO / BLANC / WEISS TO= TURQUOISE / TURCHESE / TURKOISE / TURKISBLAU
 BK = BLACK / NERO / NIOB / SCHWARZ GN = GREEN / VERDE / VERT / GRÜN OG= ORANGE / ARANCIO / ORANGE / ORANGE PK= PINK / ROSA / ROSE / ROSA SR= SILVER / ARGENTO / ARGENT / SILBER
 BN = BROWN / MARRONE / MARRON / BRAUN RD = RED / ROSSO / ROUGE / ROT V1= VIOLET / VIOLETT / VIOLETT V1= VIOLETT / VIOLETT / VIOLETT GDE= GOLD / ORO / OR / GOLD GBE= GOLD / ORO / OR / GOLD GNTYE= YELLOW/GREEN / GIALLO/VERDE / JAUNE/VERT / GELB/GRÜN

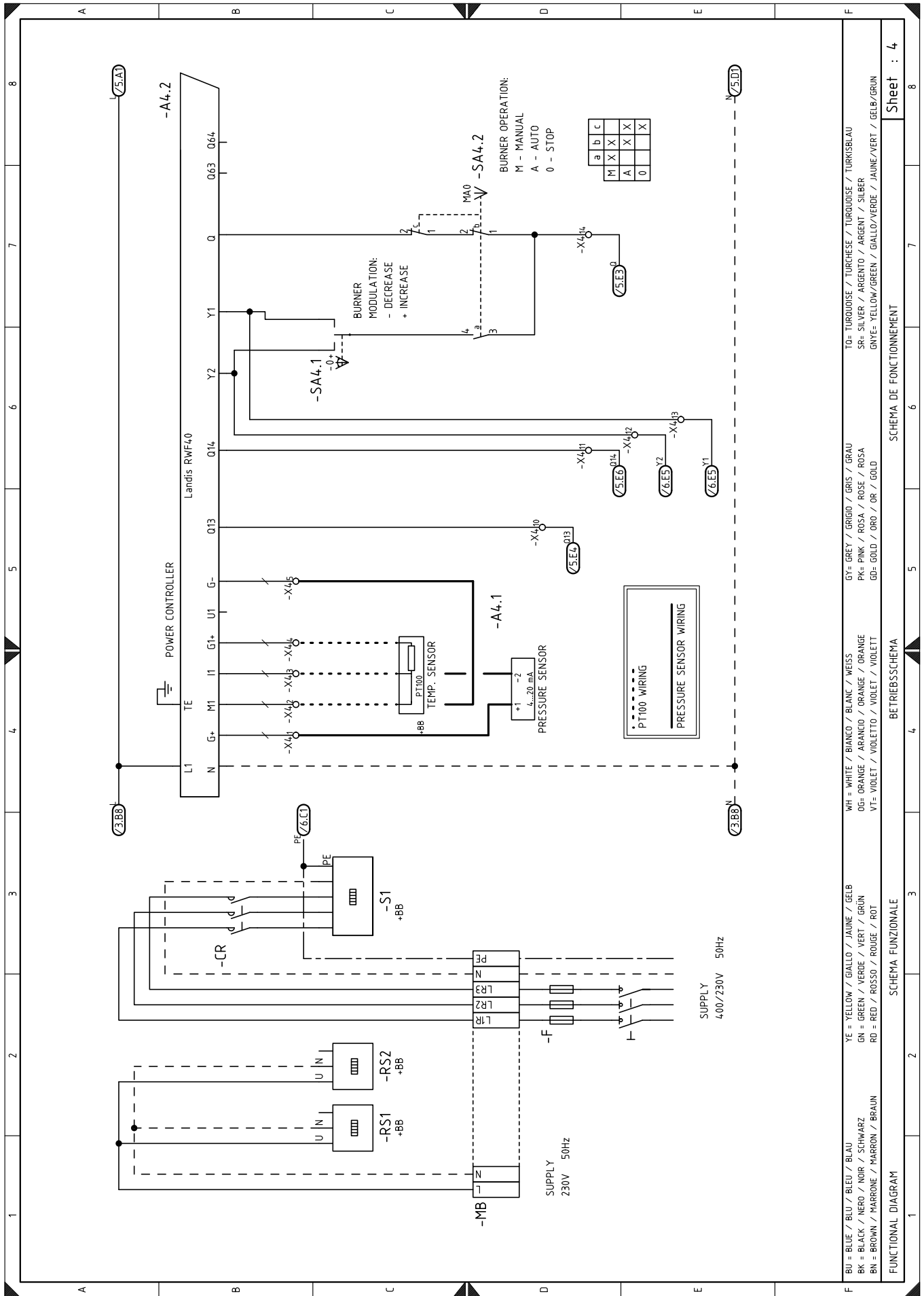
Sheet : 3

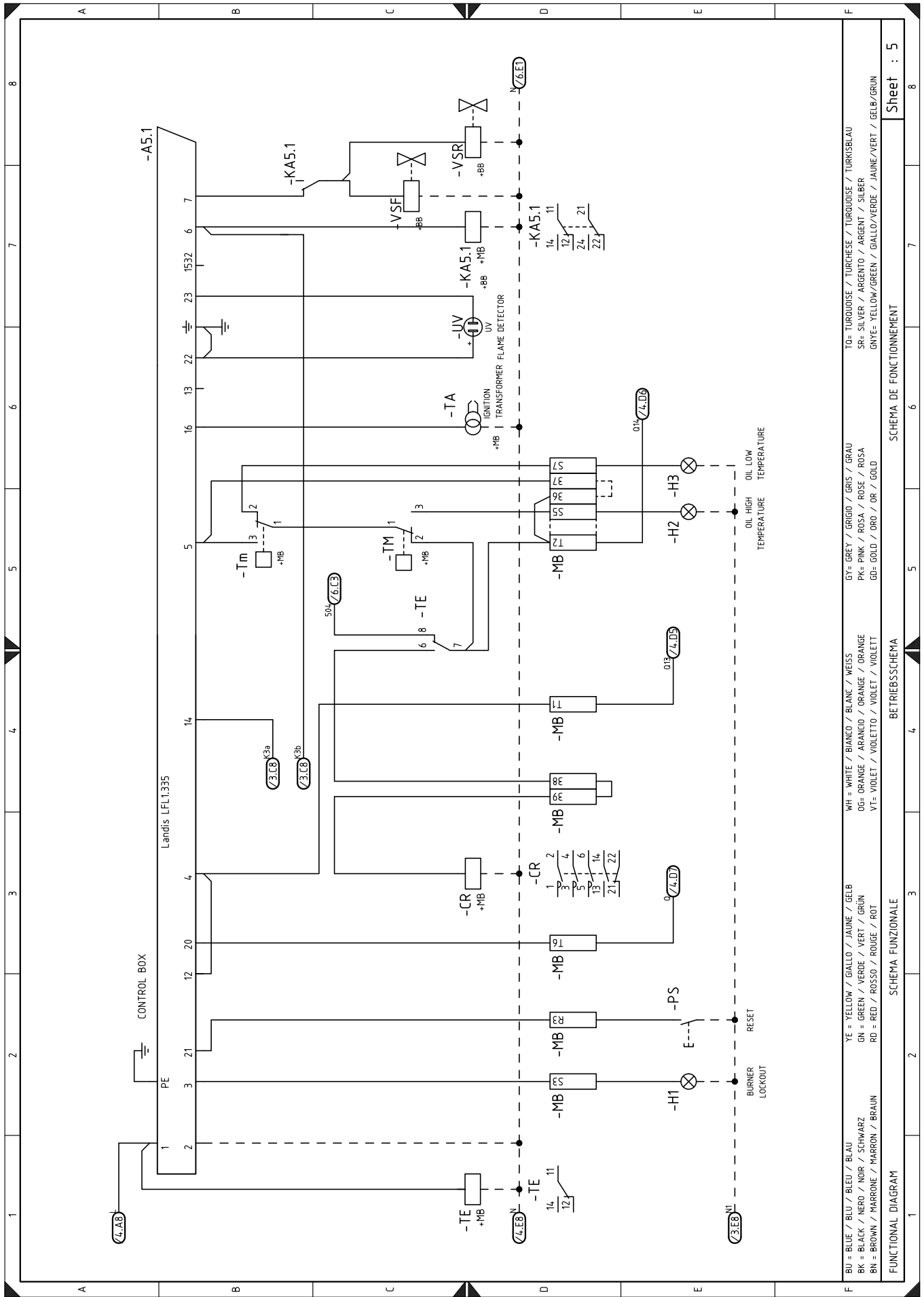
SCHEMA DE FONCTIONNEMENT

BETRIEBSSCHEMA

SCHEMA FUNZIONALE

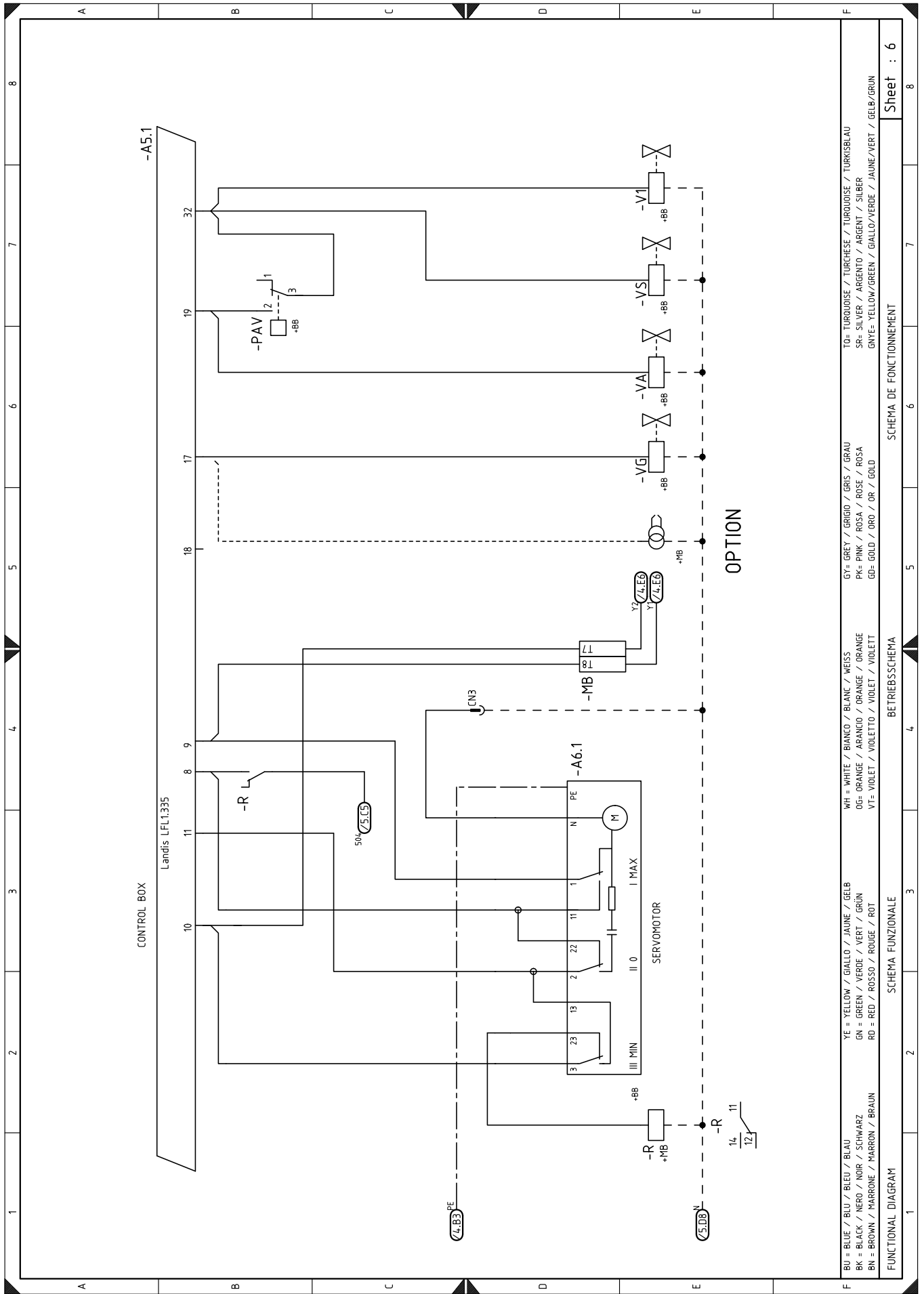
SCHEMA FUNZIONALE





BU = BLUE / BLU / BLEU / BLAU	YE = YELLOW / GIALLO / JAUNO / JAUNE / GELB	WH = WHITE / BIANCO / BLANC / WEISS	GY = GREY / GRIGIO / GRIS / GRAU	TO = TURQUOISE / TURCHESE / TURKOISE / TURKISBLAU
BR = BLACK / NERO / NOIR / SCHWARZ	GN = GREEN / VERDE / VERT / GRÜN	OR = ORANGE / ARANCIO / ORANGE / ORANGE	PK = PINK / ROSA / ROSE / ROSA	SR = SILVER / ARGENTO / ARGENT / SILBER
BN = BROWN / MARRONE / MARRON / BRAUN	RD = RED / ROSSO / ROUGE / ROT	VIO = VIOLET / VIOLETTO / VIOLET / VIOLETT	GD = GOLD / ORO / OR / GOLD	GNTE = YELLOW/GREEN / GIALLO/VERDE / JAUNE/VERT / GELB/GRÜN

FUNCTIONAL DIAGRAM SCHEMA FUNZIONALE BETRIEBSSCHEMA SCHEMA DE FONCTIONNEMENT



OPTION

F	BU = BLUE / BLEU / BLAU	YE = YELLOW / GIALLO / JAUNE / GELB	WH = WHITE / BIANCO / BLANC / WEISS	EY = GREY / GRIGIO / GRIS / GRAU	TO = TURQUOISE / TURCHESE / TURQUOISE / TURKISBLAU
	BR = BLACK / NERO / NOIR / SCHWARZ	GN = GREEN / VERDE / VERT / GRÜN	OG = ORANGE / ARANCIO / ORANGE / ORANGE	PK = PINK / ROSA / ROSE / ROSA	SR = SILVER / ARGENTO / ARGENT / SILBER
	BN = BROWN / MARRONE / MARRON / BRAUN	RD = RED / ROSSO / ROUGE / ROT	V1 = VIOLET / VIOLETTID / VIOLET / VIOLETT	GD = GOLD / ORO / OR / GOLD	GNTE = YELLOW/GREEN / GALLD/VERE / JAUNE/VERT / GELB/GRÜN

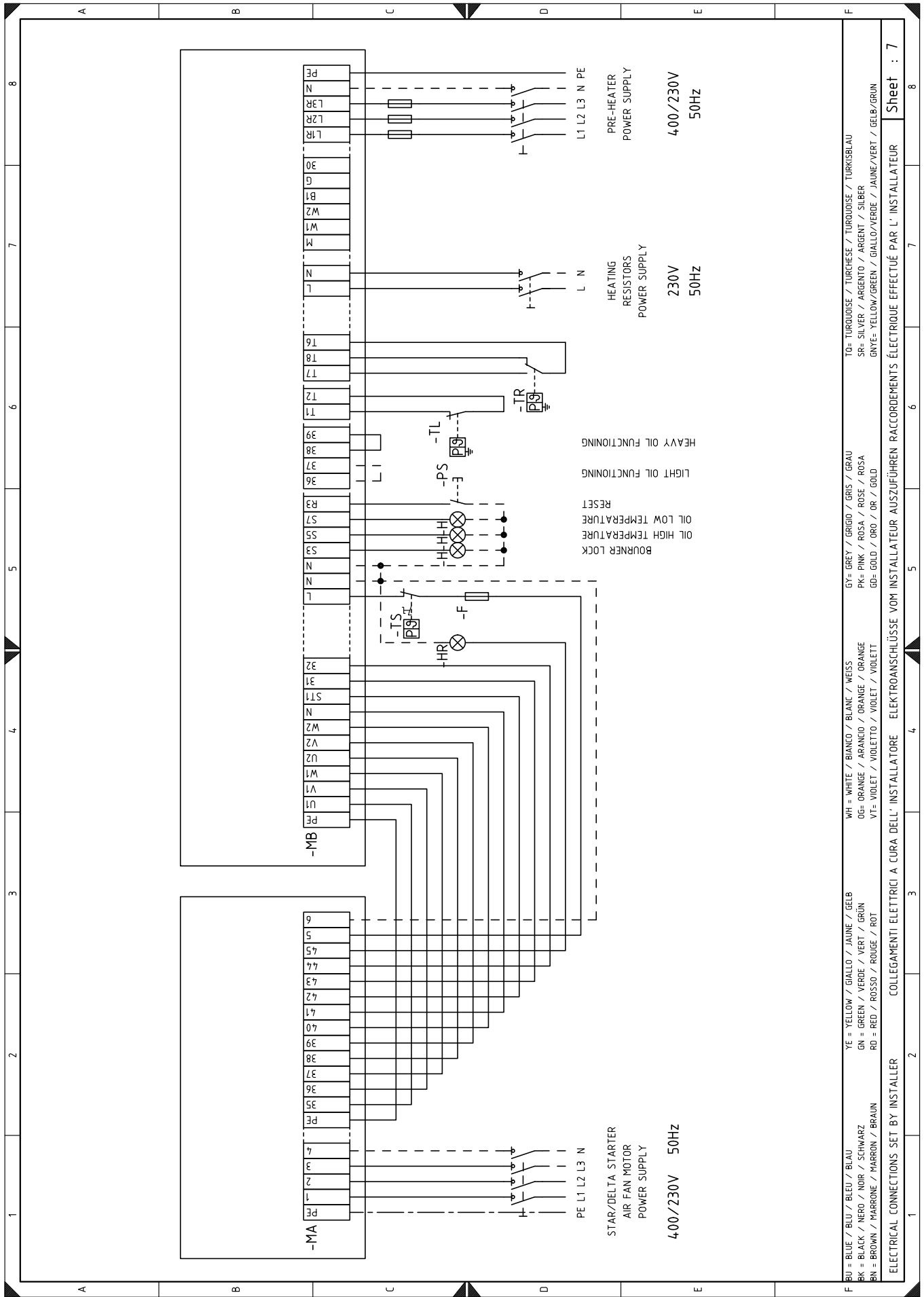
FUNCTIONAL DIAGRAM

SCHEMA FUNZIONALE

BETRIEBSSCHEMA

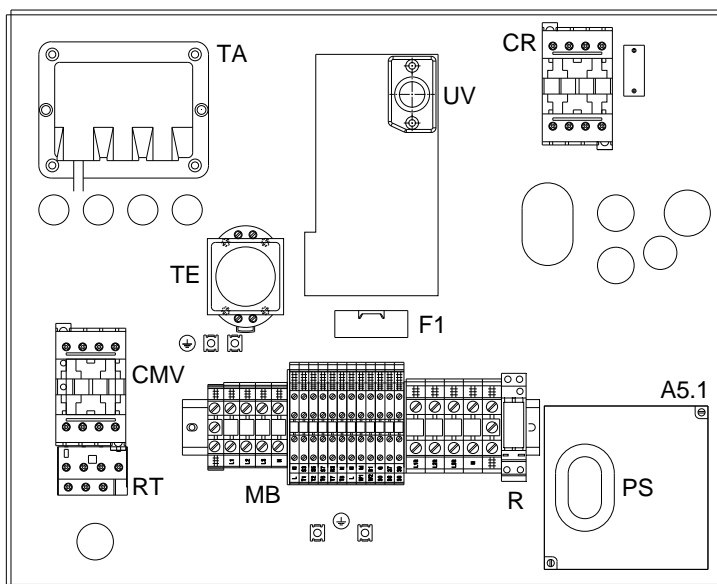
SCHEMA DE FONCTIONNEMENT

Sheet : 6



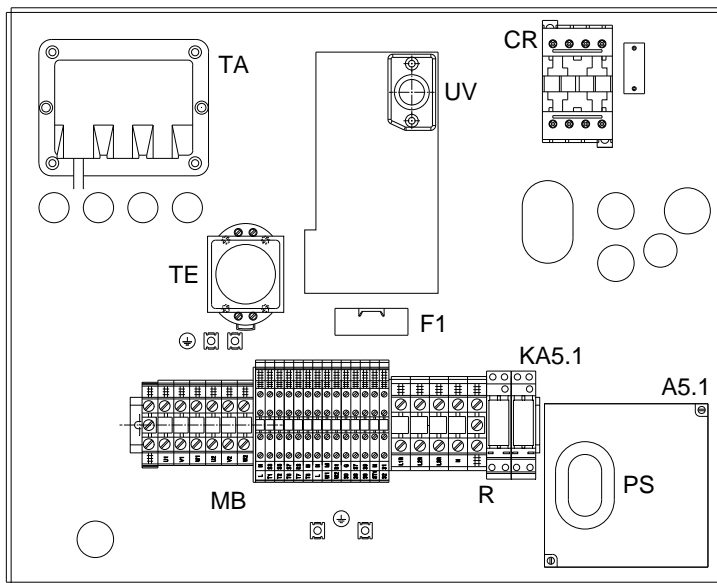
QUADRO ELETTRICO

AVVIAMENTO DIRETTO



D7592

AVVIAMENTO STELLA-TRIANGOLO



D7593

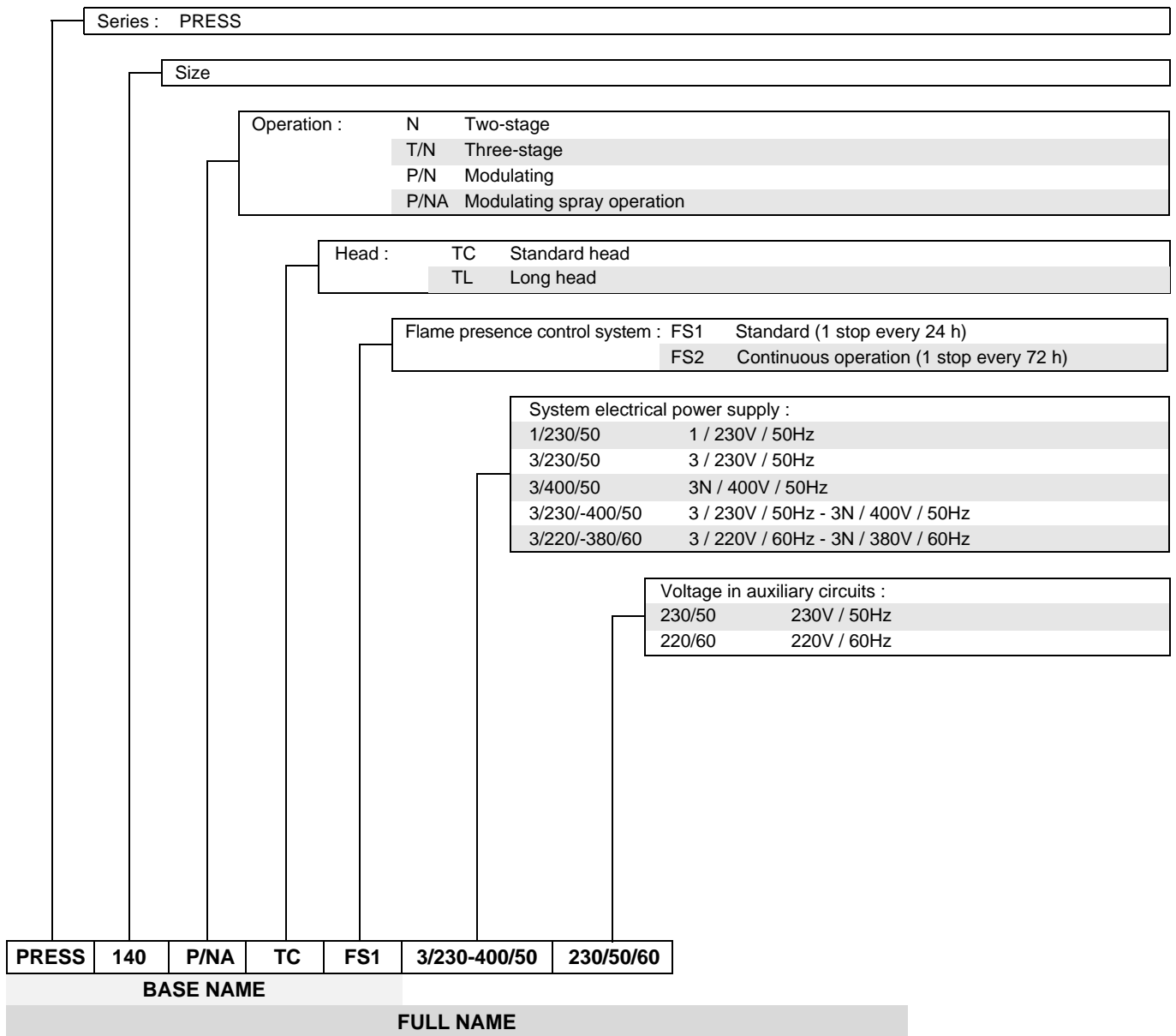
LEGENDA SCHEMI ELETTRICI

MB	-	Morsettiera bruciatore
CMV	-	Contattore motore ventilatore
RT	-	Relè termico motore ventilatore
MV	-	Motore ventilatore
CR	-	Contattore pre-riscaldatori
S1	-	Pre-riscaldatori
TS	-	Telecomando di sicurezza
F1	-	Filtro anti disturbo
RS1	-	Riscaldatore
RS2	-	Riscaldatore
TE	-	Termostato elettronico
H1	-	Segnalazione di blocco bruciatore
PS	-	Pulsante di reset
Tm	-	Termostato olio di minima
TM	-	Termostato olio di massima
H2	-	Segnalazione alta temperatura olio
H3	-	Segnalazione bassa temperatura olio
TA	-	Trasformatore di accensione
UV	-	Fotoresistenza
A5.1	-	Apparecchiatura di controllo fiamma
VSR	-	Valvola di sicurezza ritorno
VSF	-	Valvola flussaggio
R	-	Relè termico motore ventilatore
A6.1	-	Servomotore
VG	-	Valvola pilota
VA	-	Valvola aria di atomizzazione
VS	-	Valvola di sicurezza
V1	-	Valvola di sicurezza
PAV	-	Pressostato aria-vapore
A6.1	-	Sensore di pressione/temperatura
SA6.1	-	Selettore modulazione manuale
SA6.2	-	Selettore funzionamento bruciatore
A6.2	-	Regolatore di potenza
S	-	Sezionatore avviatore motore ventilatore
F	-	Fusibili
F2	-	Fusibile
K1	-	Contattore motore ventilatore
K2	-	Contattore motore ventilatore
K3	-	Contattore motore ventilatore
K4	-	Contattore motore ventilatore
HR	-	Segnalazione arresto motore per intervento relè termico
A4.1	-	Sensore di pressione/temperatura
SA4.1	-	Selettore modulazione manuale
SA4.2	-	Selettore funzionamento bruciatore
A4.2	-	Regolatore di potenza
KA5.1	-	Relè
T6A	-	Fusibile
TR	-	Termostato di regolazione
H	-	Segnalazione in campo

INDEX

1.	BURNER NAME	2
2.	TECHNICAL DATA	3
2.1	Technical data	3
2.2	Accessories	3
3.	BURNER DESCRIPTION	4
3.1	Burner equipment	4
3.2	Packaging - Weight	4
3.3	Overall dimensions	5
3.4	Firing rates	5
4.	INSTALLATION	6
4.1	Fixing the burner to the boiler	6
4.2	Fuel oil supply line	6
5.	BURNER CALIBRATION	7
5.1	Factory adjusted parts	7
5.1.1	Servomotor	7
5.1.2	Pump	7
5.1.3	Motor overload relay	7
5.2	Burner adjustments	8
5.2.1	Adjustment of fuel maximum output	8
5.2.2	Pressure regulator adjustment	9
5.2.3	Pressure regulator	9
5.2.4	Combustion head adjustment	10
5.2.5	Air damper adjustment	11
5.2.6	Spray temperature adjustment	12
5.2.7	Ignition pilot flame adjustment	13
5.3	Low pressure regulator	14
5.4	Fuel supply	14
5.5	Burner start-up programme	15
6.	FAULTS / SOLUTIONS	16
APPENDIX	17	
Electrical wiring	17	
Switchboard layout - Direct start-up model	17	
Switchboard layout - Star-triangle start-up model	23	
Switchboard	29	
Wiring diagram key	29	

1. BURNER NAME



LIST OF AVAILABLE MODELS

Name	Air fan motor	Auxiliary supply	Code	
P 140 P/NA	TC	3/230-400/50	230/50	3808515
P 200 P/NA	TC	3/230-400/50	230/50	3808516
P 200 P/NA	TL	3/230-400/50	230/50	20041744
P 300 P/NA	TC	3/230-400/50	230/50	3808517
P 450 P/NA	TC	3/400/50	230/50	3808519

2. TECHNICAL DATA

2.1 TECHNICAL DATA

MODEL		P 140P/NA	P 200P/NA	P 300P/NA	P 450P/NA
Type		8515D	8516D - 41744X	8517D	8519D
POWER ⁽¹⁾ OUTPUT ⁽¹⁾	kW	399/798-1595	570/1140-2279	684/1709-3418	1139/2564-5128
	Mcal/h	343/686-1372	490/980-1960	588/1470-2940	980/2205-4410
	kg/h	35/70-140	50/100-200	60/150-300	100/225-450
FUEL		HEAVY OIL			
- net calorific value	kWh/kg Mcal/kg	11.4 9.8 (9,800 Kcal/kg)			
- density	kg/dm ³	0.96 ÷ 0.97			
- max. viscosity at 50 °C	mm ² /s (cSt)	500 (65 °E)			
OPERATION		Intermittent (min. 1 stop every 24 hours)			
NOZZLES	number	1			
STANDARD APPLICATIONS		Boilers: water, steam, diathermic oil			
AMBIENT TEMPERATURE	°C min./max.	0 - 40			
COMBUSTIVE AIR TEMPERATURE	°C max.	60			
ELECTRICAL SUPPLY	Ph/Hz/V	3N/50/400-230 (+10% -15%) λ or 3/50/230 (+10% -15%) Δ			
ELECTRIC MOTOR	rpm	2800	2800	2800	2800
	W	3000	4000	9200	15000
	V	230 - 400	230 - 400	230 - 400	230 - 400
	A	13.5/8	15/8.7	31.7/18.3	50.2/29.5
LPG GAS PILOT FIRING	mbar	30-50	30-50	30-50	30-50
IGNITION TRANSFORMER	V1 - V2 I1 - I2	230 V - 1 x 8 kV 1.8 A - 30 mA			
PUMP output (at 10 bar) fuel temperature	kg/h	215	325	325	470
	°C max.	140	140	140	140
ABSORBED ELECTRICAL POWER	Max. kW	11.5	12.5	25	37
HEATERS OUTPUT POWER	kW	7	7	14	19.6
PROTECTION LEVEL		IP40			
IN CONFORMITY WITH EEC DIRECTIVES		89/336 - 73/23			
NOISE LEVELS ⁽²⁾	dBA	86.2	85.4	89.5	90

(1) Reference conditions: Ambient temperature 20°C - Barometric pressure 1013 mbar - Altitude 0 m a.s.l.

(2) Sound pressure measured in manufacturers combustion laboratory, with burner operating on test boiler and at maximum rated output and at a distance of 1 m.

2.2 ACCESSORIES (optional):

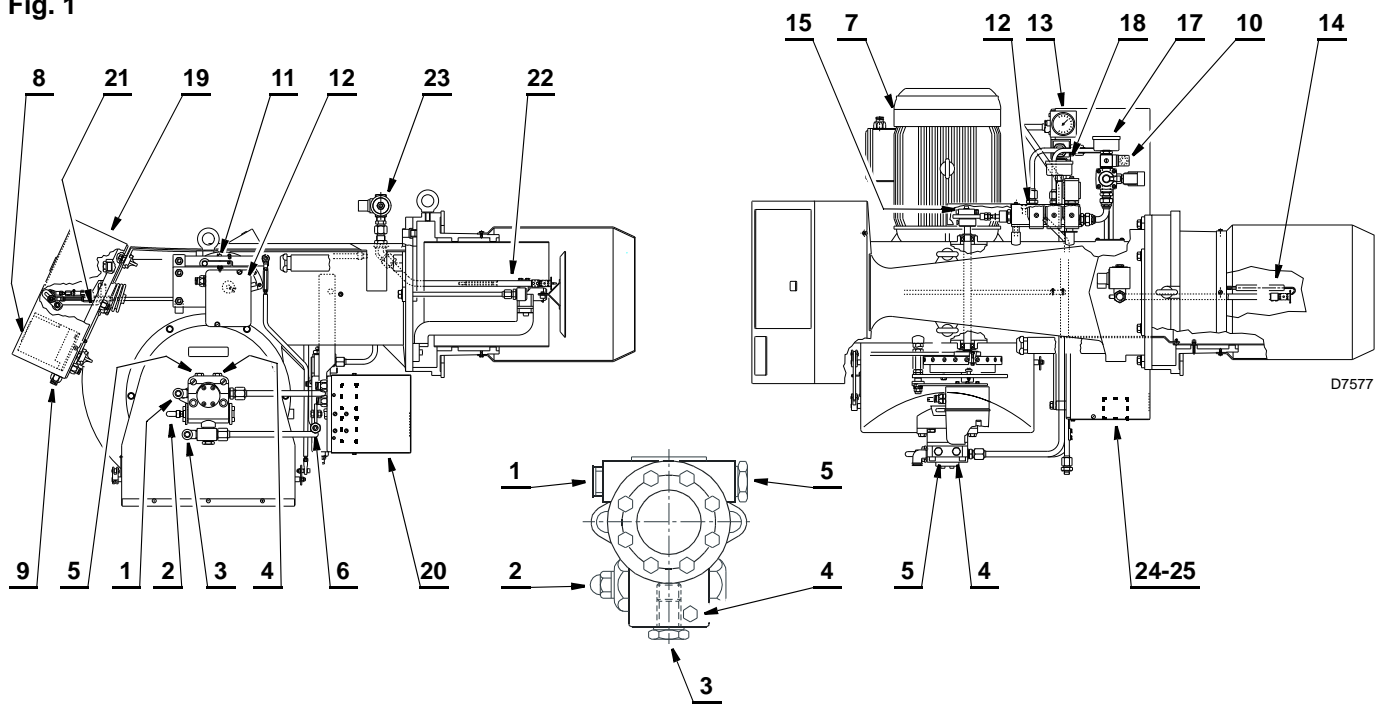
- **NOZZLES OR MODULATING SPRAYING** (see page 8).
- **SPACER KIT:** P140-200 P/NA = code 3000722 P300 P/NA = code 3000723 P450 P/NA = code 3000751
- **SOUNDPROOFING HOUSING:** P140-200 P/NA = code 3010404 P300-450 P/NA = code 3010376
- **BURNER SUPPORT:** code 3000731
- **OUTPUT POWER REGULATOR FOR MODULATING OPERATION KIT:** in modulating operation, the burner constantly adjusts the request for heat output ensuring high stability to the parameter controlled: temperature or pressure. Two components should be ordered:
 - the output power regulator to be installed on the burner;
 - the probe to be installed on the heat generator.

PARAMETER TO CONTROL		PROBE		OUTPUT POWER REGULATOR	
	Adjustment range	Type	Code	Type	Code
Temperature	- 100...+ 500°C	PT 100	3010110	RWF40	3010211
Pressure	0...2.5 bar	Output probe	3010213		
	0...16 bar	4...20 mA	3010214		

- **POTENTIOMETER KIT:** code 3010021
- **SELF-CLEANING FILTER:** code 3010022
- **DEGASSING UNIT:** P140-200 P/NA = code 3000748 P300-450 P/NA = code 3010012
- **AIR/STEAM REGULATOR:** code 3010406
- **STEAM VALVE \geq 10 bar or 180 °C:** code 3010407
- **CONDENSATE SEPARATOR:** code 3010408

3. BURNER DESCRIPTION

Fig. 1



- | | |
|--|---|
| <ul style="list-style-type: none"> 1 - Suction fitting 2 - Pump pressure adjustment screw 3 - Return fitting 4 - Pressure gauge connection 5 - Vacuumeter connection 6 - Air/steam supply line 7 - Fan motor 8 - Control box reset push-button and lockout lamp 9 - Cable grommets 10 - Min. air/steam pressure switch 11 - Air adjustment cam 12 - Servomotor | <ul style="list-style-type: none"> 13 - Oil temperature thermometer 14 - Ignition electrode 15 - Pressure adjustment eccentric on return line 16 - Oil and air/steam valve assembly 17 - Air/steam delivery pressure gauge 18 - Oil delivery pressure gauge 19 - Switchboard 20 - Oil pre-heater 21 - Combustion head adjustment 22 - LPG ignition pilot flame 23 - Pilot flame gas valve 24 - Low limit thermostat 25 - High limit thermostat |
|--|---|

3.1 BURNER EQUIPMENT

Flexible pipes and nipples	2	Gasket for flange	1
Screws	4	Cable grommets	5
Extensions (only for long head models)	2	Motor starter*	1
Low pressure regulator	1		

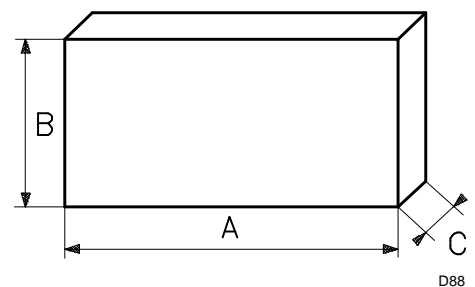
* Only for models with star-triangle start-up

3.2 PACKAGING - WEIGHT - approximate measurements

- The burners are shipped in cardboard boxes with overall dimensions shown in the table below.
- The weight of the burner plus packaging is indicated in the table.

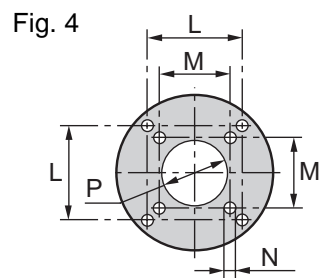
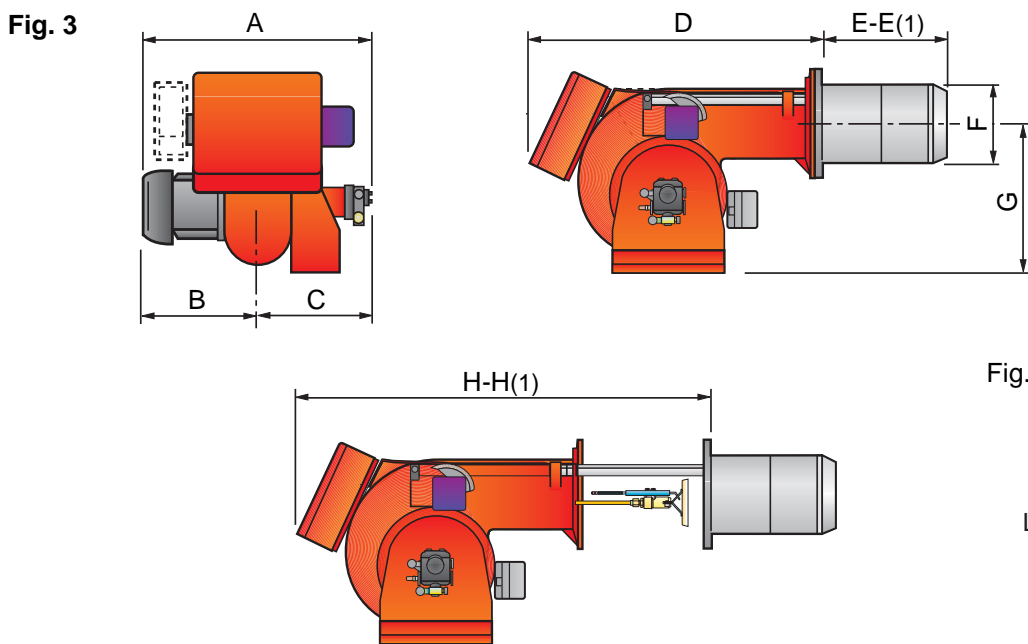
mm	A	B	C	kg
P 140P/NA	1500	900	930	180
P 200P/NA	1500	900	930	220
P 300P/NA	1780	990	1085	238
P 450P/NA	1780	990	1085	300

Fig. 2



3.3 OVERALL DIMENSIONS - approximate measurements.

The overall dimensions of the burner are given in fig. 3. Bear in mind that inspection of the combustion head requires the burner to be opened and the rear part withdrawn on the slide bars. The overall dimensions of the open burner, without casing, is given by measurement H.



mm	A	B	C	D	E-E(1)	F	G	H-H(1)	L	M	N	P
P 140P/NA	796	396	400	910	323-433	222	467	1390-1390	260	230	M 14	225
P 200P/NA	796	396	400	910	352-462	250	467	1390-1390	260	-	M 16	255
P 300P/NA	858	447	411	1020	376-506	295	496	1535-1685	260	-	M 18	300
P 450P/NA	950	508	442	1090	435-565	336	525	1665-1820	310	-	M 20	350

* Also with a spacer, upon request.

BOILER PLATE DRILLING - COMBUSTION HEAD PROJECTION

For the combustion head projection carefully follow the boiler manufacturer indications.

A proper protection with refractory material on the combustion head projecting into the combustion chamber shall be made, when boilers with frontal smoke box are used.

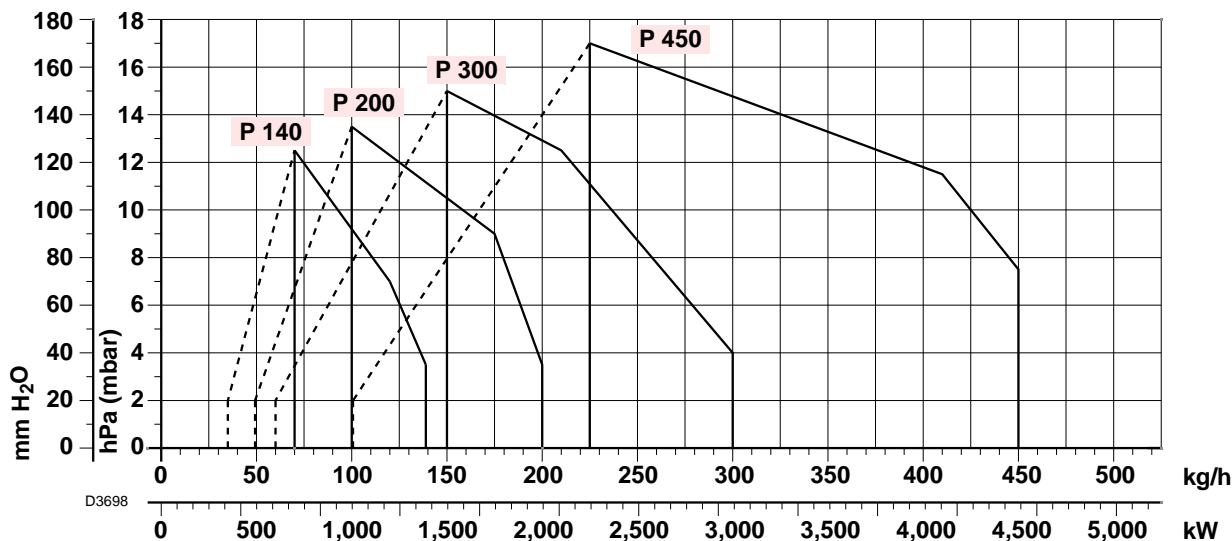
3.4 FIRING RATES

When operating, the burner heat output varies between a minimum and a maximum.

Max. output must be within the firing rate below.

Min. output may rise up to the firing rate dotted section.

The maximum modulation ratio is 1 ÷ 4.



4. INSTALLATION

⚠ THE BURNER MUST BE INSTALLED IN CONFORMITY WITH LEGISLATION AND LOCAL STANDARDS.

4.1 FIXING THE BURNER TO THE BOILER

To detach the burner from the cast-iron nozzle, proceed as follows:

- Remove the cover (1), the split pin and the pin (2), the stops (3) and the screws (4).
- Slide off the nozzle from the burner about 100 - 120 mm, unhook the driving fork of the head (6) by removing the split pins (5).
- Now the nozzle can be completely removed from the pins (7).
- Fix the nozzle to the boiler by inserting the insulating gasket (8).
- Once the preselected nozzle is installed, fit the burner on the pins (7) and leave it open about 100 - 120 mm.
- Refit the fork (6) by hooking it to the split pins (5).
- Lock the burner well by fixing it with the screws (4), fit the stops (3), the pin and the split pin (2).

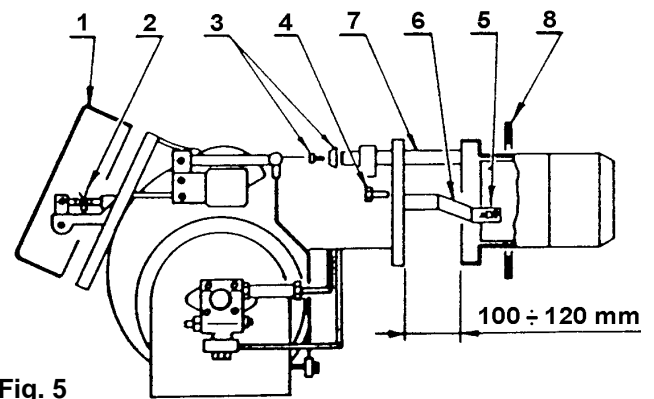


Fig. 5

Opening the burner for maintenance

- Repeat the operations above but do not remove the nuts (3).
- Lift the burner with hooks in order to fix it to the boiler without separating it from the cast-iron nozzle.

4.2 FUEL OIL SUPPLY LINE

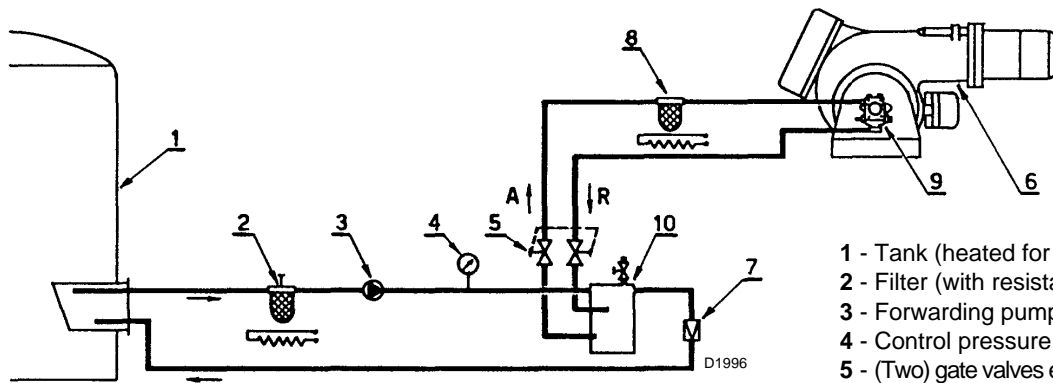


Fig. 6

- 1 - Tank (heated for heavy oil)
- 2 - Filter (with resistance for oil > 7°E / 50°C)
- 3 - Forwarding pump
- 4 - Control pressure gauge
- 5 - (Two) gate valves excluding the burner
- 6 - Burner
- 7 - Pressure regulator (see table)
- 8 - Filter (with resistance for oil > 7°E / 50°C)
- 9 - Burner pump
- 10 - Degassing unit

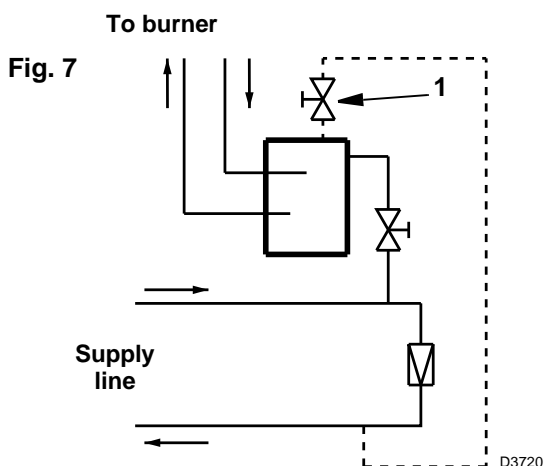


Fig. 7

MODIFICATION FOR BYPASSED SUPPLY

The degassing unit for heavy oil must have a code **3010050** heater fitted.

Heavy oil temperature °C	Pressure bar
≤ 80	1
90	1.5
100	2

If a degassing return pipe is connected to the tank (dotted line) it is necessary to partially open the manually-operated valve (1) so that the steam can flow out.

WARNING

- The oil could easily flow through the pipes if these are properly seized, protected and heated (by electricity, steam or hot water).
- In order to minimise gas or steam formation the oil pressure in the degassing unit (10) must be adjusted according to the supply temperature following the table above.
- The forwarding pump capacity should have an output at the least 1.5 times bigger than that of the burner pump. If several burners are supplied through the same ring supply line, the forwarding pump should ensure a capacity approx. 30% more than the sum of the single burners outputs.
- **For start-up:** after excluding the burner through the gate valves (5), let the oil flow into the supply ring. After that open the valves and supply normally the burner.

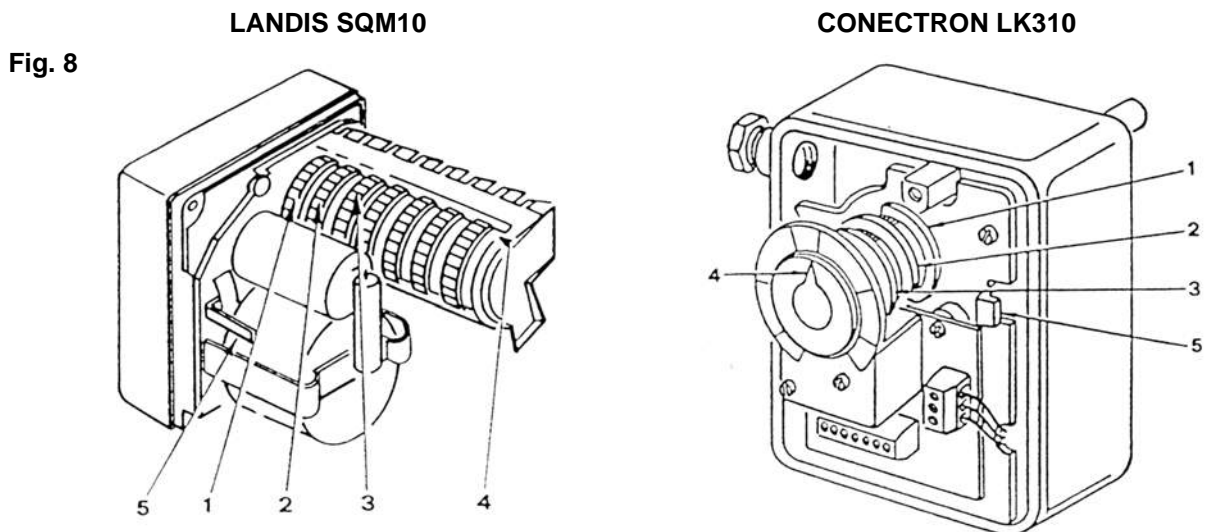
5. BURNER CALIBRATION

5.1 FACTORY ADJUSTED PARTS

In general terms, the following items do not require further adjustments:

- Servomotor
- Pump
- Motor overload relay

5.1.1 SERVOMOTOR



SERVOMOTOR	LANDIS SQM10	CONECTRON LK310
CAM Limits servomotor rotation towards the minimum position. Factory adjusted at 0°	2	1
CAM Limits servomotor rotation toward the maximum position. Factory adjusted at 130°	1	2
CAM Adjusts the ignition position and maximum output. Factory adjusted at 20°	3	3
CAM POSITION INDEX	4	4
LEVER TO DISCONNECT SERVOMOTOR	5	5

5.1.2 PUMP

It leaves the factory set at 12 bar. It primes by loosening the cover (4, fig. 1) of the pressure gauge connection.

5.1.3 MOTOR OVERLOAD RELAY

- **Direct start-up:** the motor overload relay is factory adjusted for a **400V** three-phase power supply.
The setting should be modified for **230V**.
- **Star triangle start-up:** a specific starter for 230V or 400V is fitted according to the supply line.

5.2 BURNER ADJUSTMENTS

The installer should carry out these adjustments when commissioning the burner.

5.2.1 ADJUSTMENT OF FUEL MAXIMUM OUTPUT

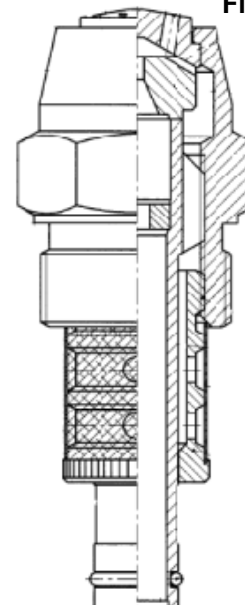
For each nozzle rated flow, the real oil flow varies according to:

- 1) oil pressure at the nozzle inlet (capacity increases when the pressure does, shifting from low to high flame);
- 2) oil density;
- 3) air steam pressure at the nozzle inlet (oil capacity increases when the air/steam pressure decreases);
when the air/steam pressure decreases 1 bar, this causes an approx. 10% increase in the oil flow and vice versa.
To avoid variations in oil flow during operation, there should be a stable air/steam spraying pressure. Even a minor pressure variation can cause important variations in the sprayed oil delivery.
- 4) oil viscosity (oil output increases when viscosity is lower)
when viscosity decreases 10 cSt, this causes an approx. 10% increase in the oil flow and vice versa.

NOTE: sprayed oil viscosity diminishes when temperature increases.

IMPORTANT: check every fuel nozzle for correct combustion calibration.

Fig. 9



NOZZLE SELECTION

CODE	Nozzle 15 AG 45°	Viscosity at nozzle	Oil density	Oil flow Kg/h					Air/steam consumption in kg/h		Recommended air/steam pressure bar
		cSt	kg/hm ³	6 bar	5 bar	4 bar	3 bar	2 bar	High flame	Low flame	
3045000	60	5	850	112	94	75	60	32	2.5	8.4	2
		10	875	95	80	60	41	20	5.9	13.9	3
		20	900	75	60	42	25	N/A*	10	20	4
		30	925	68	55	36	20	N/A*	11.3	21.7	4
3045001	70	5	850	130	110	90	70	36	2.9	9.9	2
		10	875	111	95	78	48	25	6.8	16	3
		20	900	88	70	50	30	N/A*	11.9	23	4
		30	925	80	64	44	24	N/A*	13.2	25.4	4
3045002	80	5	850	150	130	105	80	40	3.3	11.3	2
		10	875	127	108	85	55	30	7.8	18.3	3
		20	900	100	80	55	35	N/A*	13.6	26.2	4
		30	925	91	73	51	30	N/A*	15	28.9	4
3045003	100	5	850	187	158	130	100	50	4.2	14	2
		10	875	158	135	100	70	35	9.8	22.8	3
		20	900	126	105	70	40	N/A*	17	32.7	4
		30	925	114	91	65	35	N/A*	18.8	34.2	4
3045004	130	5	850	243	200	170	130	60	5.4	18.3	2
		10	875	206	173	130	95	40	12.7	29.7	3
		20	900	163	131	90	55	N/A*	22	42.6	4
		30	925	148	118	82	45	N/A*	24.4	47	4
3045005	160	5	850	299	260	210	160	80	6.7	22.5	2
		10	875	253	215	170	115	50	15.7	36.5	3
		20	900	201	161	115	65	N/A*	27.1	52.4	4
		30	925	182	145	102	58	N/A*	30	57.9	4
3045006	200	5	850	374	330	260	215	105	8.3	28.1	2
		10	875	317	270	215	145	60	19.6	45.7	3
		20	900	252	203	140	85	N/A*	33.9	65.5	4
		30	925	228	182	120	70	N/A*	37.5	72.4	4
3045007	225	5	850	421	365	285	220	110	9.4	31.7	2
		10	875	357	311	240	160	70	22.1	51.4	3
		20	900	280	225	156	100	N/A*	38.2	73.7	4
		30	925	256	205	141	60	N/A*	42.2	81.4	4

CODE	Nozzle 15 AG 45°	Viscosity at nozzle	Oil density	Oil flow kg/h					Air/steam consumption in kg/h		Recommended air/steam pressure
		cSt	kg/hm ³	6 bar	5 bar	4 bar	3 bar	2 bar	High flame	Low flame	bar
3045008	250	5	850	468	410	340	250	120	10.4	35.2	2
		10	875	396	340	270	180	80	24.5	57.1	3
		20	900	315	252	175	110	N/A*	42.4	81.9	4
		30	925	285	228	150	85	N/A*	46.8	90.5	4
3045009	275	5	850	514	430	360	270	130	11.5	38.6	2
		10	875	436	365	300	190	85	27	62.8	3
		20	900	346	277	193	120	N/A*	46.7	90	4
		30	925	313	250	175	95	N/A*	51.6	99.5	4
3045010	300	5	850	560	470	400	300	150	11.5	38.6	2
		10	875	476	410	340	200	90	29.3	68.5	3
		20	900	378	302	210	130	N/A*	51	98.2	4
		30	925	342	273	190	100	N/A*	56.3	108.6	4

* flow not allowed for a correct combustion.

5.2.2 PRESSURE REGULATOR ADJUSTMENT

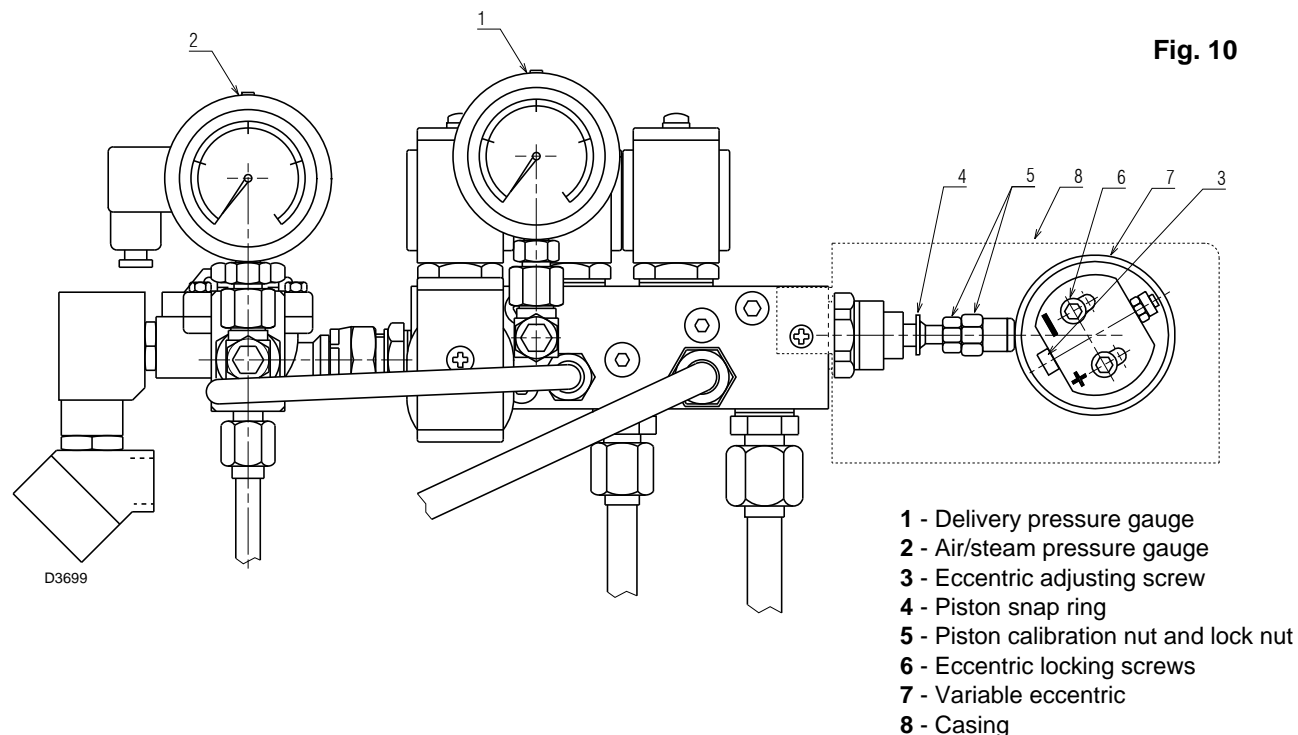
Pressure variation (pressure gauge 1, fig. 10) modifies oil output flowing out the nozzle.

To calibrate the oil range within which the nozzle should operate, adequately adjust the fuel maximum and minimum pressure according to the nozzle chart.

- Once the nozzle is installed, remove the servomotor protection cover (12, fig. 1), and start up the burner.
- As soon as it is started, cut off voltage to the servomotor by opening the connector located on the switchboard (19, fig. 1). In this way the burner operates at minimum flow.
- Release the variable profile cam of the servomotor by pressing the reset button (5, fig. 8).
- Manually make the variable profile cam firmly connected to the eccentric (7, fig. 10) rotate slowly and check the pressure variation on the pressure gauge (1, fig. 10). Pressure and nozzle delivery are minimum when the servomotor is at 20°. Pressure and nozzle delivery are maximum when the servomotor is at 130°.

Correct pressure on the return line by varying the eccentric (7, fig. 10) and the nut with the lock nut (5, fig. 10).

5.2.3 PRESSURE REGULATOR



To calibrate the eccentric (7):

remove the casing (8), undo the screws (6), operate on the screw (3) until the desired eccentricity is obtained. Turn the screw (3) to the right (marked +) to increase eccentricity and also the difference between the nozzle maximum and minimum flow. Turn the screw (3) to the left (marked -) to reduce eccentricity and also the difference between the nozzle maximum and minimum flow.

NB.

- For a correct calibration, the eccentric (7) should work on the entire servomotor travel range (20°÷130°): each servomotor variation may correspond to a pressure variation.
- Do not take the regulator piston to the stop: the snap ring (4) determines the maximum travel.
- After adjusting, make sure manually that there are no jams between 20° and 130° and that the maximum and minimum pressures correspond to that previously selected according to the nozzle chart.
- If the nozzle delivery flow is to be checked instead, carry out the measurements by sucking in oil from an auxiliary container.

5.2.4 COMBUSTION HEAD ADJUSTMENT

The combustion head moves in parallel with the eccentric (7, fig. 10) and the variable profile cam.

The head position can be seen on the cylinder (2, fig. 11).

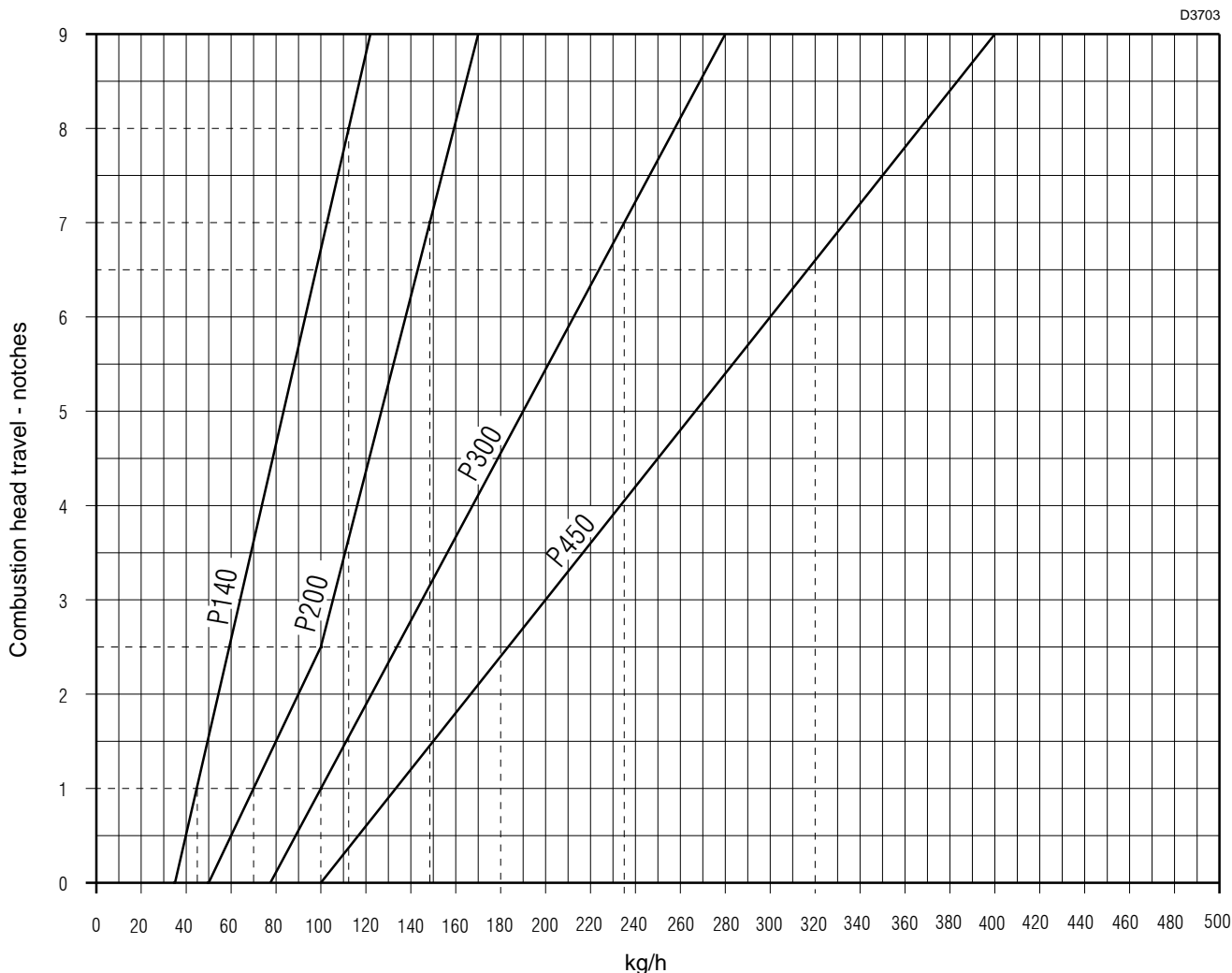
The head control linkage has been factory adjusted for the maximum travel (the graded cylinder 2 goes from notch 0 to notch 9) and is adapted for a maximum modulation range. For a different modulation range, calibrate the linkage again so that the head travel works according to the diagram below.

Example for P 450 P/NA:

it is inferred from the diagram that for a 180 - 320 kg/h modulation corresponds notch 2.5 at 180 kg/h and notch 6.5 at 320 kg/h, with a travel equal to 4 notches.

NOTE

to avoid jamming, never exceed the maximum and minimum opening positions corresponding to the cylinder (2, fig. 11), the notch 9 and the servomotor at 130° and notch 0 with servomotor at 0° respectively.



For variations in the combustion head travel, proceed as follows:

The rod (1, fig. 11) that controls the driving stem (8) of the combustion head has only one slot; by moving the tie rod (9, fig. 11) towards the slot exterior, the head travel is shortened up to 20 mm approx.

If a more substantial reduction is desired, proceed as follows:

with servomotor at 0°, undo the screws (5, fig. 11) and push ring (6, fig. 11) on the variable profile cam (7, fig. 11) in the direction marked by the arrow. In this way, eccentricity is reduced and so is the travel.

After this adjustment, tighten the screws (5, fig. 11) well.

With the above calibrations, the travel desired for the combustion head has been set.

In the previous example (4 notches) travel start and end should coincide with the values we wanted- 2.5 and 6.5.

To obtain this, turn the hexagonal sleeve (3) to either side after loosening the nuts (4, fig. 11).

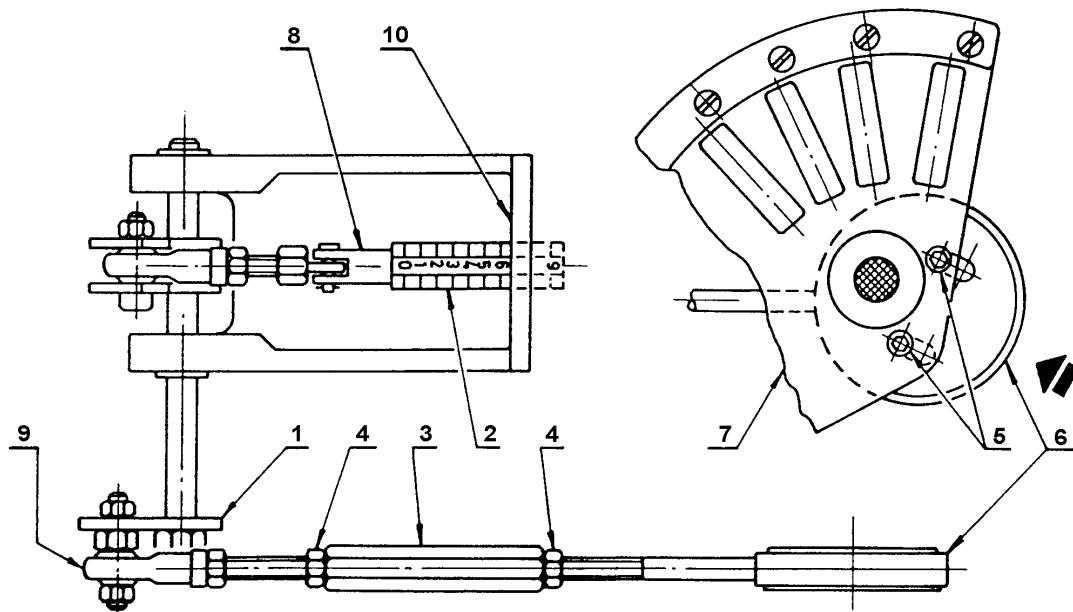
With the servomotor at 0°, the notch 2.5 should coincide with the reference plane (10, fig. 11), whereas with the servomotor at 130°, the notch 6.5 should do.

After this adjustment, tighten well the nuts (4, fig. 11) with the ball joint (9, fig. 11) fitted as shown in the figure.

The head should be calibrated with the burner closed, not operating and with servomotor unlocked.

After the adjustment, manually move the cam (7, fig. 11) to check that there is no jamming between 0° and 130°.

Fig.



5.2.5 AIR DAMPER ADJUSTMENT

Adjust the air damper by operating the variable profile cam (1). This operation should be carried out after adjusting the pressure regulator and the combustion head. With the burner off, cut off voltage to the servomotor and disconnect it by pressing the reset button (5, fig. 8).

Maximum output power adjustment

Set the servomotor to 130°, lock it and vary the profile (4) by gradually operating the screws (2).

Minimum output power adjustment

Reset the servomotor again, set it manually to 20°, lock it and adjust the profile (4) by gradually operating the screws (2).

Intermediate output power adjustment

Carried out in a similar way.

Once adjustment is finished, check again all calibrations, restore the servomotor connections and lock the adjustment screws (2) with the cross screws (3).

Modifying the air damper tie rod length

It is necessary to lengthen the tie rod when the air damper moves within a reduced angle (air damper about halfway the travel at maximum output power).

In this way a too curved cam (4) profile is avoided.

With burner off, proceed as follows:

- Remove the joint (2) from the lever (1) (next fig.).
- Unscrew the extension (3) from the tie rod (4) a few turns.
- Reconnect the joint to the lever and lift the profile (4, fig. 12) until the air damper pointer reaches 0 with servomotor at 0°.

Fig. 12

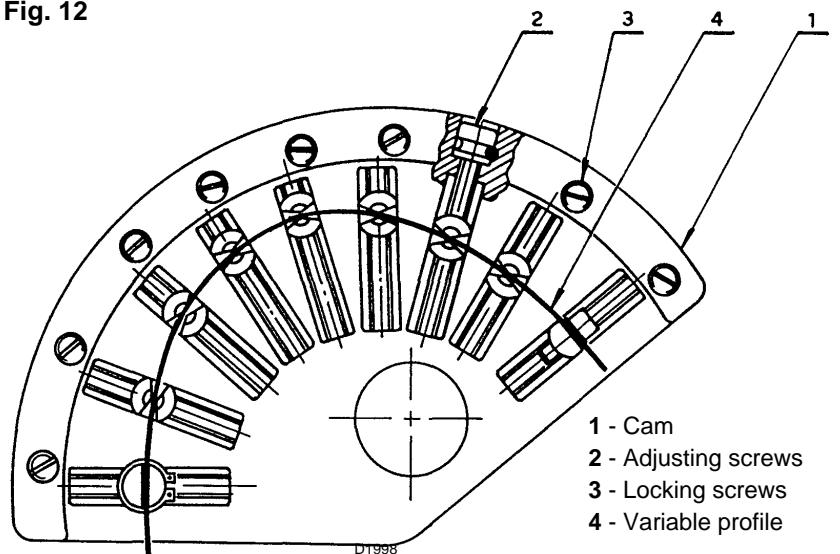
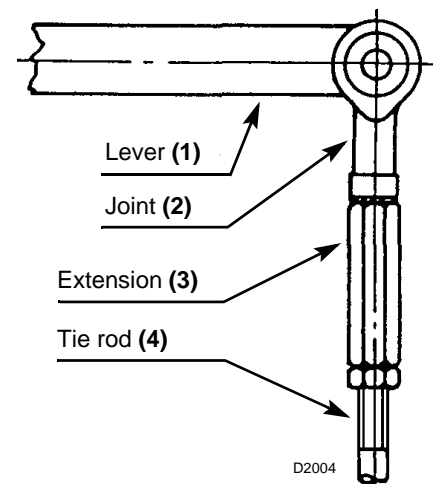


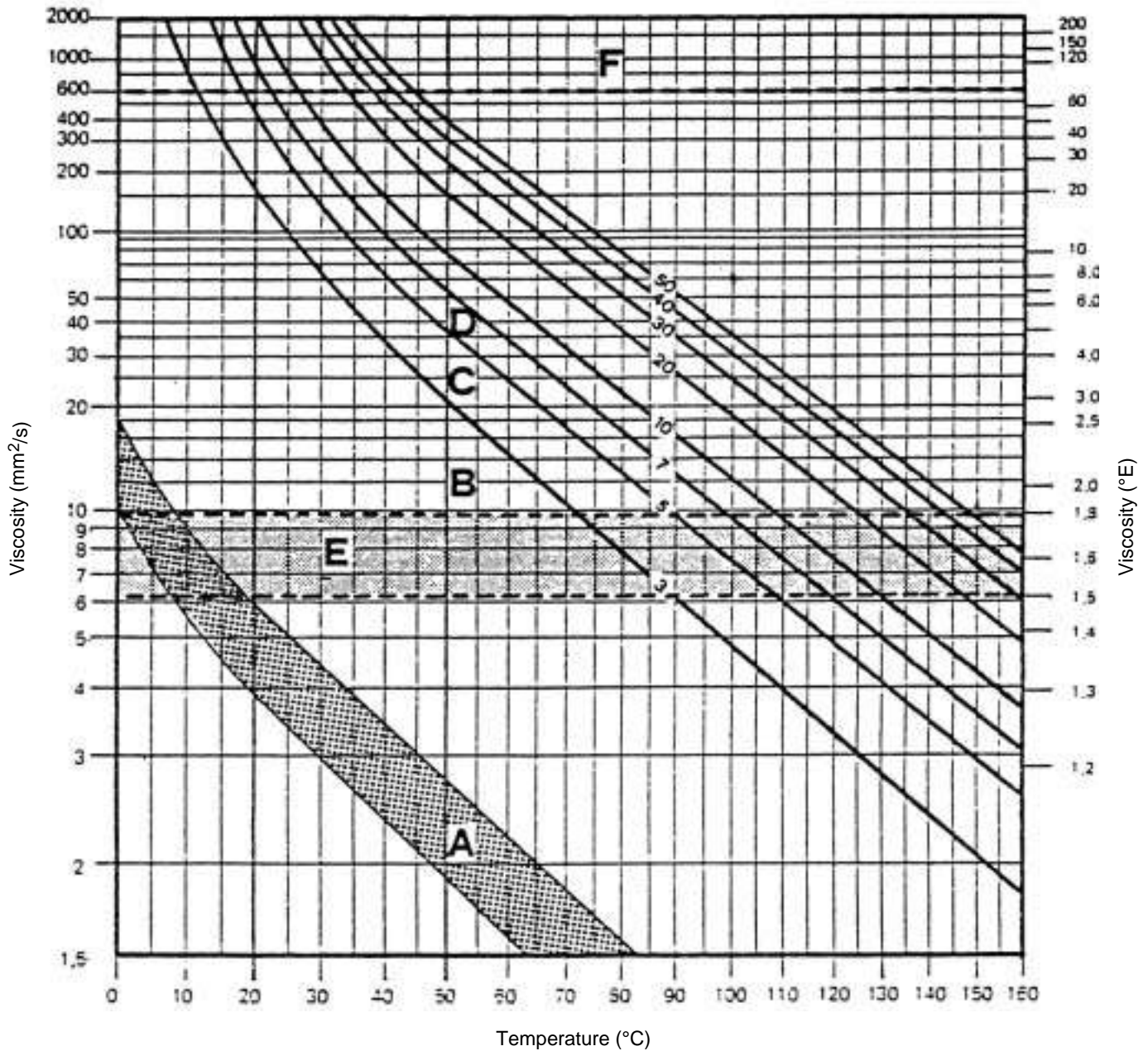
Fig. 13



5.2.6 SPRAY TEMPERATURE ADJUSTMENT

Low point temperature - High point temperature - Adjustment Thermostats

The **electronic adjustment thermostat** adjusts spray temperature by means of information relayed from a PT100 probe immersed in the oil delivery manifold. (The correct conditions for fuel spray are shown in the temperature/viscosity graph below).



A - maximum and minimum limit of the light oil range
B - highly fluid heavy oil range
C - fluid heavy oil range

D - semi-fluid heavy oil range
E - recommended viscosity limits at nozzle
F - efficient limit value of heavy oil pumpability

Important:

Viscosity is an essential factor that conditions nozzle delivery (see nozzle chart).

The correct preheating temperature should be selected and the oil type known by reading the viscosity chart.

Although the temperature set on the thermostat should correspond to the temperature of the fluid, it is good practice to check that the thermometer shows the correct reading once the unit has been in operation for a few minutes.

The LED will illuminate to indicate that the heating resistances are working properly.

The **low point temperature thermostat**, in addition to shutting down the burner should the fuel temperature fall below the critical value for correct combustion, gives a consent signal for burner start-up. (Factory set at approximately 80°C, adjustable by removing the pre-heater cover and its plate).

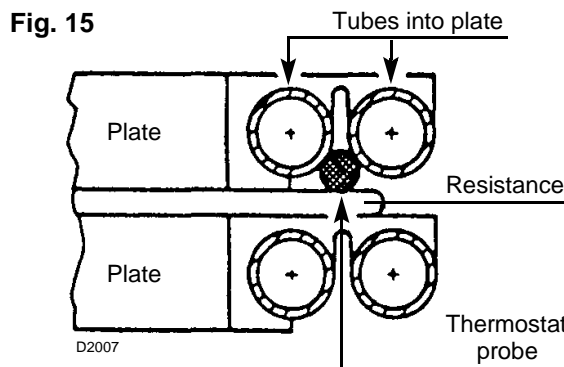
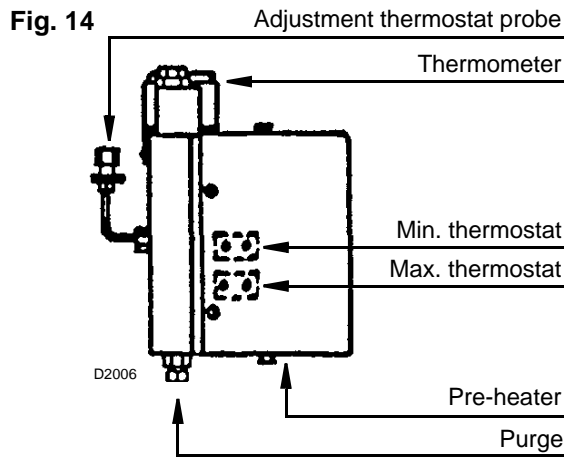
The **high point temperature thermostat** switches off the resistances when, due to an adjustment thermostat failure, the temperature of the pre-heater increases to unacceptable levels; a “high temperature” alarm indication is detected by the burner terminal strip. (Factory set at approximately 180°C).

Replacing the low and high point temperature thermostats.

Replace the probe of the new thermostat, after the loosening of the fixing screws of the plates pack, taking care of good contact between the probe and the tubes and the resistance, see drawing. The same precautions should be taken when renewing the resistances in contact with the thermostat probes. If the pre-heater should malfunction, use an ohmmeter to check that the resistances located in contact with the temperature probes are not burnt out (reading of approximately 35 Ohm).

Replacing the PT 100 probe in the oil delivery manifold.

Fit the supplied nut and biconical collar on the new thermistor, insert it about 40 mm into the manifold fitting, and secure it firmly into place. At this point, the section remaining outside the manifold can be bent as required, with no risk of damaging the thermistor.



5.2.7 IGNITION PILOT FLAME ADJUSTMENT

Check the ignition electrode for correct position as shown in figure 16.

The gas suction train to the pilot flame must comply with the regulations in force in the country where the burner is installed.

Following provisions of EN676 Standard on LPG gas burners, there should be 2 “Type B” gas valves and a pressure regulator.

The chart below shows a maximum configuration including:

- VR + VS** Safety valve
- PG** Minimum gas pressure switch
- PCV** Low pressure regulator (supplied with the burner)
- CF** Filter
- C** Vibration damping joint

For correct ignition pilot flame operation, adjust gas pressure measured at the intake in the valve between 30 and 50 mbar.

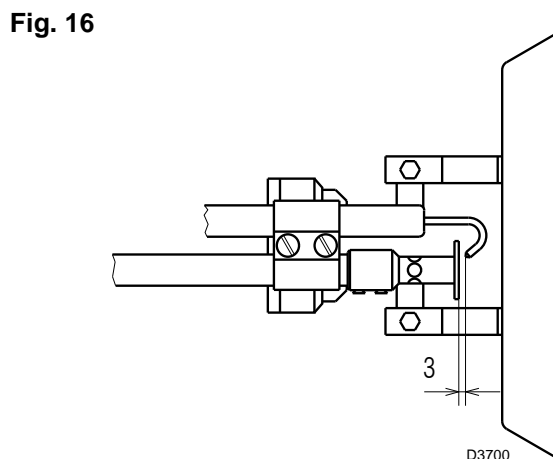
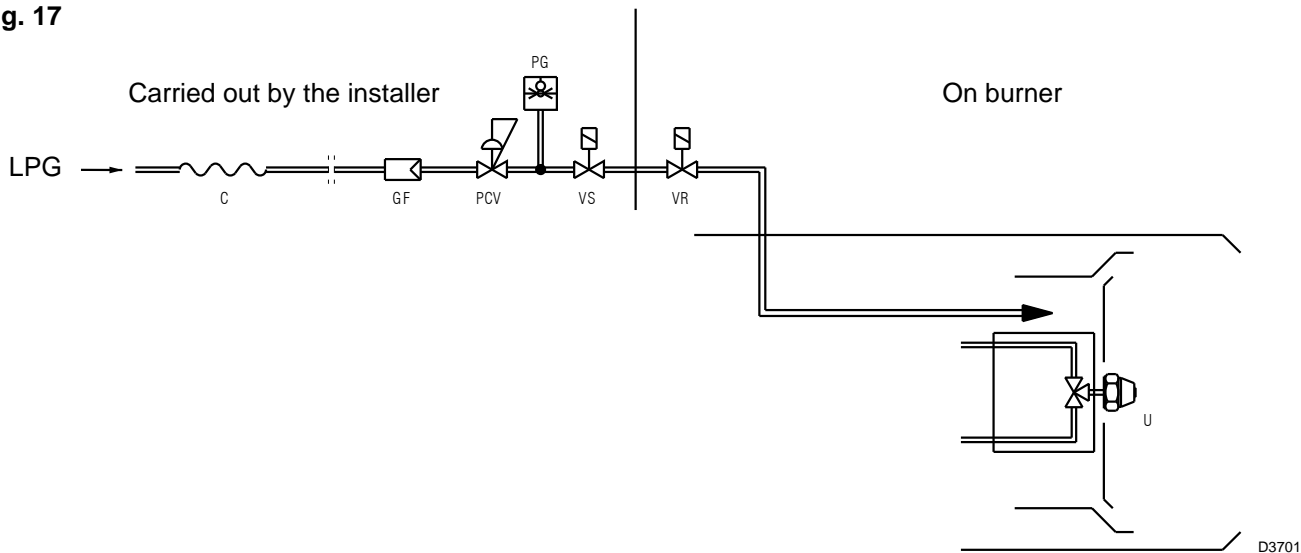


Fig. 17



5.3 LOW PRESSURE REGULATOR, (supplied with the burner)

Warning: Pressure regulator for liquid gas with capacity 2.5 m³/h equal to 5 Kg/h of gas, density 1.8 (air = 1). Can be used with butane, propane, natural gas, compressed air. Outlet pressure adjustable from outside.

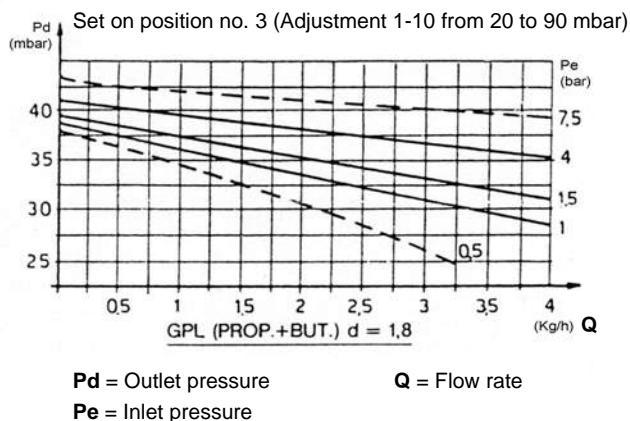
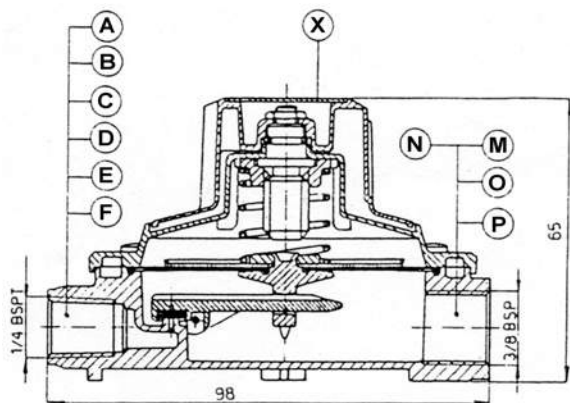
TECHNICAL FEATURES

- Body and cover in ZAMA 13
- Working temperature - 30°C + 60°C
- Diaphragm and obturator in NBR rubber
- Project pressure 18 bar

ASSEMBLING INSTRUCTIONS

Make sure that there are no flames near the assembling place. If the regulator has cylinder or central group connection, check that the fitting has a new seal.

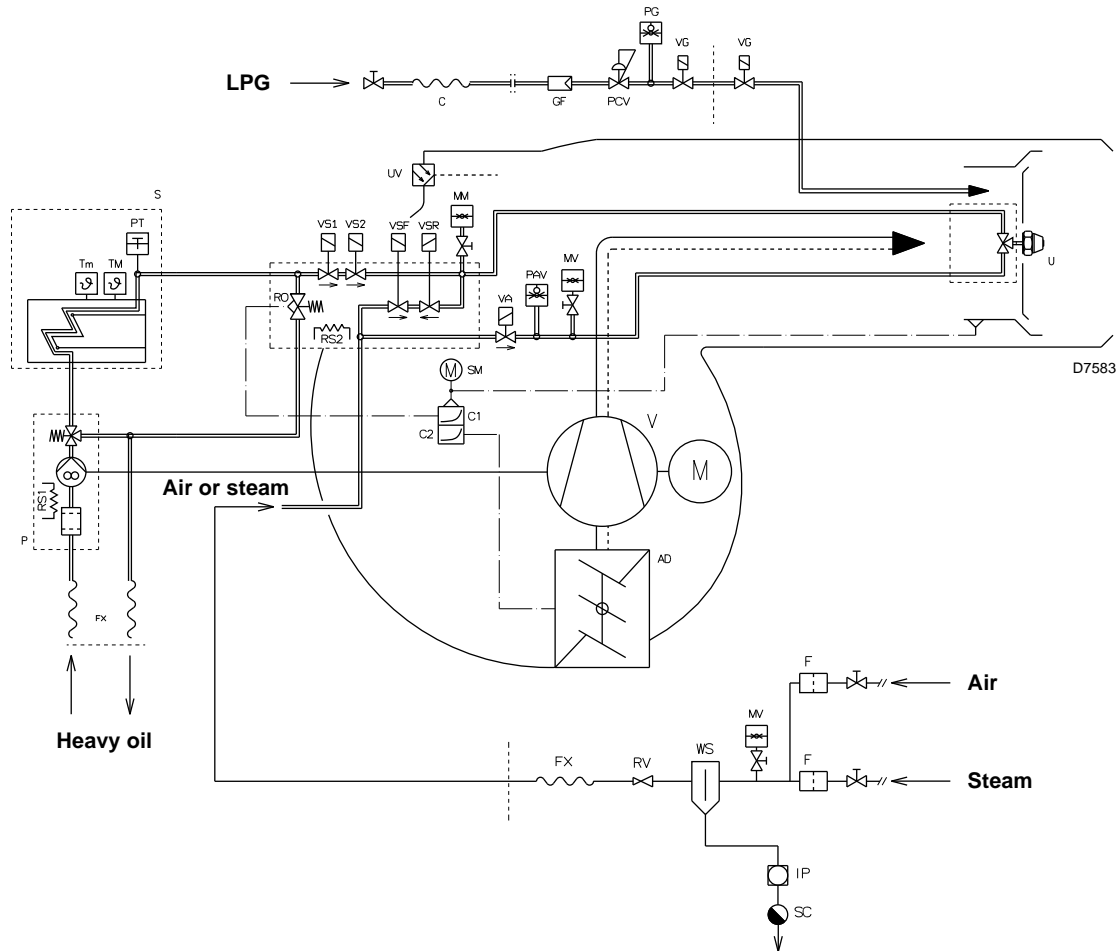
If the regulator has piping, check the seal of the connection points by means of a soap solution (it is advisable to use spray detector ref. 6150). The forming of bubbles will reveal possible gas leakage. Do not use flames to detect gas presence.



5.4 FUEL SUPPLY

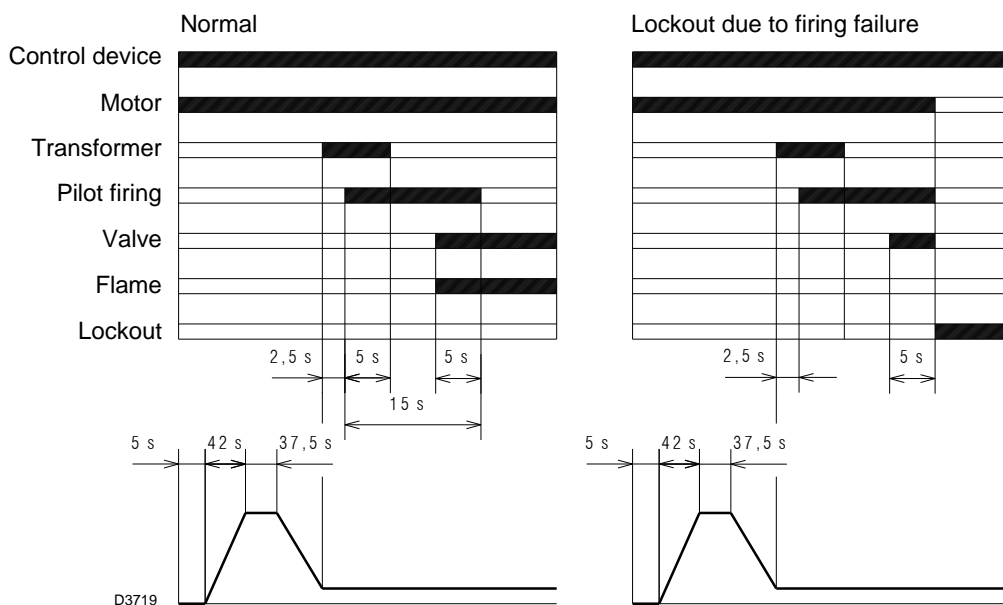
The burners are fitted with a multifunctional system of integrated valves, that includes: double stuff-off valve, oil pressure modulator to adjust oil flow at the nozzle, and 2 two-way shut-off valves to clean the nozzle (with air or steam) each time the burner stops. A separate valve specifically for air/steam delivery for spraying has been fitted as standard equipment to burners with pressures up to 10 bar and temperatures up to 180 °C.

Fig. 18



AD	Air damper assembly	RSn	Heating resistances
C	Vibration damping joint	S	Oil pre-heater
Cn	Control cams	SC	Steam trap
F	Filter	SM	Servomotor
FX	Flexible pipe	Tm	Min. oil thermostat
GF	Gas filter	TM	Max. oil thermostat
IP	Flow indicator	U	Nozzle
MM	Oil pressure gauge	UV	Photocell
MV	Steam pressure gauge	VA	Air/steam spraying valve
P	Pump with pressure regulator	VG	Pilot valve
PAV	Min.air/steam pressure switch	V(M)	(Motor) Fan
PCV	Gas pressure regulator	VSn	Safety valves
PG	Minimum gas pressure switch	VSF	Flow valve
PT	PT100 probe temperature	VSR	Return safety valve
RO	Oil pressure regulator	WS	Condensate separator
RV	Air/steam pressure regulator		

5.5 BURNER START-UP PROGRAMME



Motor lockout

It is caused by the over load thermal relay when overload occurs or no current supply. To reset, push the buttons (6 and 8, fig. 1).

6. FAULTS / SOLUTIONS

SYMBOL ⁽¹⁾	FAULT	PROBABLE CAUSE	SOLUTION
◀	The burner does not start	1 - No electrical power supply..... 2 - A limit or safety control device is open. 3 - Control box lockout 4 - Control box fuse interrupted 5 - Erroneous electrical wiring. 6 - Defective control box. 7 - The cam contact is not triggered I I	Close all switches - Check connections Adjust or replace Reset control box Replace ⁽²⁾ Check connections Replace Adjust cam I I or replace the servomotor at the control box terminal boards 11-8 servomotor
	The burner does not start and there is a lockout	8 - Flame simulation 9 - Motor control switch faulty 10 - Defective electrical motor 11 - Motor lockout.	Replace control box Replace Replace Release thermal relay when three phase is restored
▲	The burner starts but stops at air damper maximum opening	12 - The cam contact is not triggered I	Adjust cam I or replace servomotor, control box terminal boards 9-8
■	The burner starts and then goes into lockout	13 - Flame detection circuit failure.	Replace control box
▼	The burner remains in pre-purging	14 - The cam contact is not triggered I I	Adjust cam I I or replace servomotor terminal boards, 10-8 control box
1	After pre-purging phase and safety time the burner goes into lockout without pilot firing	15 - The VR solenoid valve lets little gas flow 16 - The VR or VS solenoid valve does not open 17 - Ignition electrode is wrongly adjusted 18 - Grounded electrode due to broken insulation..... 19 - High voltage cable defective or grounded 20 - High voltage cable deformed by high temperature. 21 - Ignition transformer defective. 22 - Valve or ignition transformer electrical 23 - Defective control box..... 24 - No gas	Increase Replace Adjust Replace Replace Replace and protect Replace it Reconnect connections not correct Replace Check
	Lockout with flame	25 - The VR solenoid valve lets little gas flow 26 - Weak flame signal 27 - Defective control box.....	Increase Check Replace
	Pilot flame to main flame passage locking	28 - Pilot flame off 29 - No fuel in tank; water on tank bottom. 30 - Inappropriate head and air damper adjustments 31 - Oil solenoid valves fail to open 32 - Nozzle clogged, dirty or deformed 33 - Erroneous valves or transformer electrical connections. . 34 - Pump disabled 35 - Pump/motor coupling broken 36 - Pump suction line connected to return line. 37 - Valves up-line from pump closed 38 - Filters clogged 39 - Incorrect motor rotation direction	Increase gas flow Top up fuel level or suck up water Adjust Check connections, replace coil Replace Check Enable Replace Correct connection Open Clean Change motor electrical connections
	Lockout without symbol indication	40 - Flame simulation	Replace control box
	While operating, the burner blocks	41 - Flame off 42 - No flame signal.....	See points 28 ÷ 39 above Check sensor

(1) The electrical control box is fitted with a disk that rotates at the start-up cycle and that can be seen through the reset small window. If the burner fails to start or if it stops due to failure, the symbol displayed in the window indicates the type of interruption.

(2) The fuse is at the back of the control box. There is a spare fuse that can be extracted after breaking the tab fixing it to the panel.

APPENDIX

Electrical wiring



NOTES

Electrical wiring must be made in accordance with the regulations currently in force in the country of destination and by qualified personnel.

Riello S.p.A. declines all liability for modifications or connections other than those shown on these diagrams.

Use flexible cables according to standard EN 60 335-1:

All the cables to be connected to the burner are fed through the grommets.

The burners have been approved for intermittent operation. This means they should compulsorily be stopped at least once every 24 hours to enable the control box to perform checks of its own efficiency at start-up. Normally the boiler's limit thermostat pressure switch TL ensures the stopping of the burner. If this is not the case, it is necessary to apply in series with IN a timer switch that turns off the burner at least once every twenty-four hours.



WARNING:

- Do not invert the neutral with the phase wire in the electricity supply line. Any inversion would cause a lockout due to firing failure
- Only use original spare parts to replace the components.

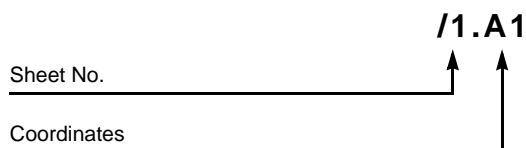
Switchboard layout

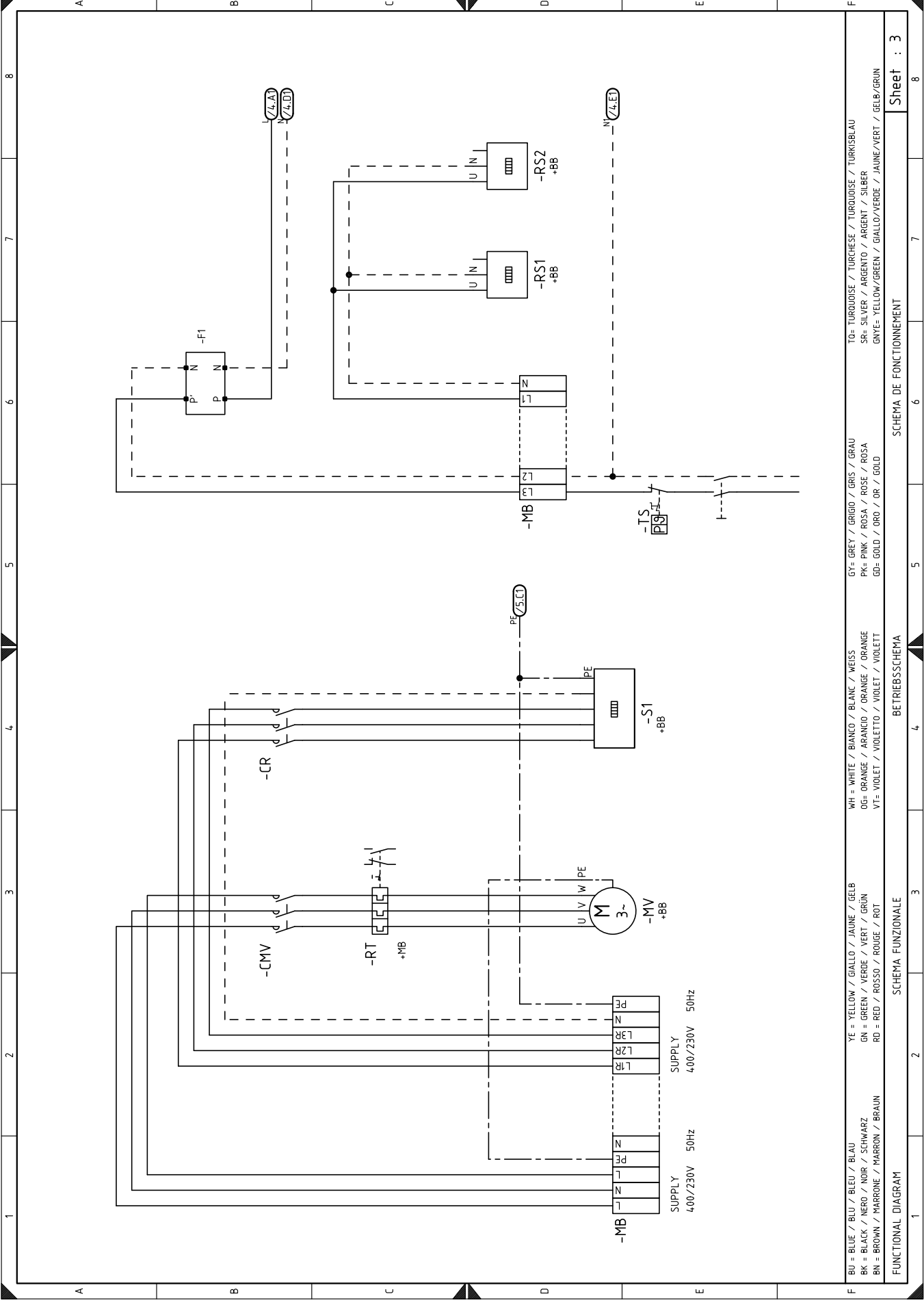
DIRECT START-UP MODEL

1	INDEX
2	Index of references
3	Functional diagram
4	Functional diagram
5	Functional diagram
6	Functional diagram
7	Electrical wiring that the installer is responsible for

2

Index of references





BU = BLUE / BLEU / BLAU	YE = YELLOW / GIALLO / JAUNE / GELB	WH = WHITE / BIANCO / BLANC / WEISS	EY = GREY / GRIGIO / GRIS / GRAU	TO = TURQUOISE / TURCHESE / TURKOISE / TURKISBLAU
BR = BLACK / NERO / SCHWARZ	GN = GREEN / VERDE / VERT / GRÜN	OG = ORANGE / ARANCIO / ORANGE / ORANGE	PK = PINK / ROSA / ROSE / ROSA	SR = SILVER / ARGENTO / ARGENT / SILBER
BN = BROWN / MARRONE / MARRON / BRAUN	RD = RED / ROSSO / ROUGE / ROT	VI = VIOLET / VIOLETT / VIOLET / VIOLETT	GD = GOLD / ORO / OR / GOLD	GNTE = YELLOW/GREEN / GIALLO/VERDE / JAUNE/VERT / GELB/GRÜN

FUNCTIONAL DIAGRAM

SCHEMA FUNZIONALE

BETRIEBSSCHEMA

SCHEMA DE FONCTIONNEMENT

SCHEMA DE FONCTIONNEMENT

SCHEMA DE FONCTIONNEMENT

SCHEMA DE FONCTIONNEMENT

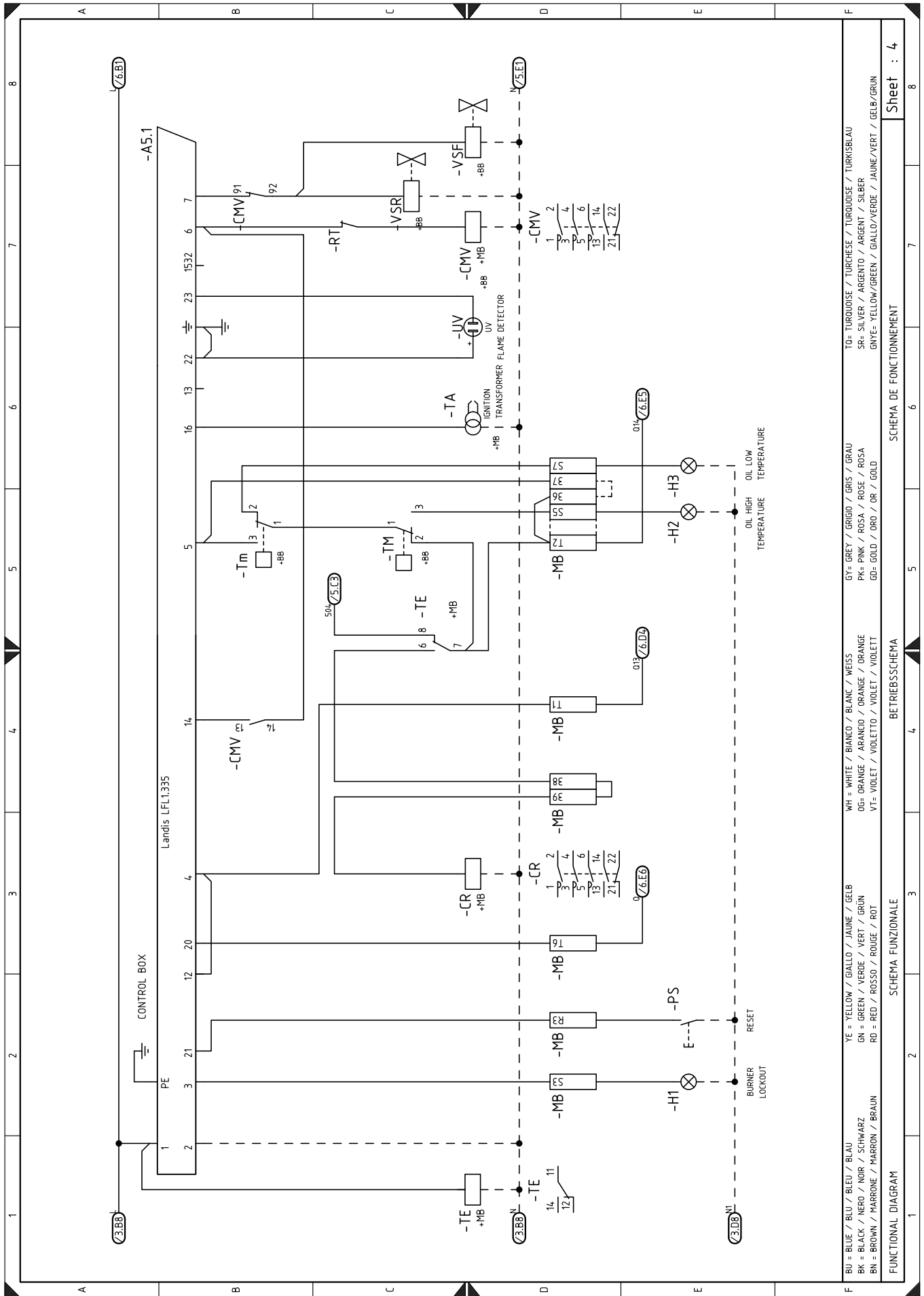
SCHEMA DE FONCTIONNEMENT

SCHEMA DE FONCTIONNEMENT

SCHEMA DE FONCTIONNEMENT

SCHEMA DE FONCTIONNEMENT

SCHEMA DE FONCTIONNEMENT



FUNCTIONAL DIAGRAM SCHEMA FUNZIONALE SCHEMA DE FONCTIONNEMENT

TO= TURQUOISE / TURCHESE / TURKOISE / TURKISBLAU
 SR= SILVER / ARGENTO / ARGENT / SILBER
 GNTYE= YELLOW/GREEN / GALLD/VERDE / JAUNE/VERT / GELB/GRUN

WH = WHITE / BIANCO / BLANC / WEISS
 OG= ORANGE / ARANCIO / ORANGE / ORANGE
 VT= VIOLET / VIOLETTO / VIOLET / VIOLETT

YE = YELLOW / GIALLO / JAUNE / GELB
 GN = GREEN / VERDE / VERT / GRÜN
 RD = RED / ROSSO / ROUGE / ROT

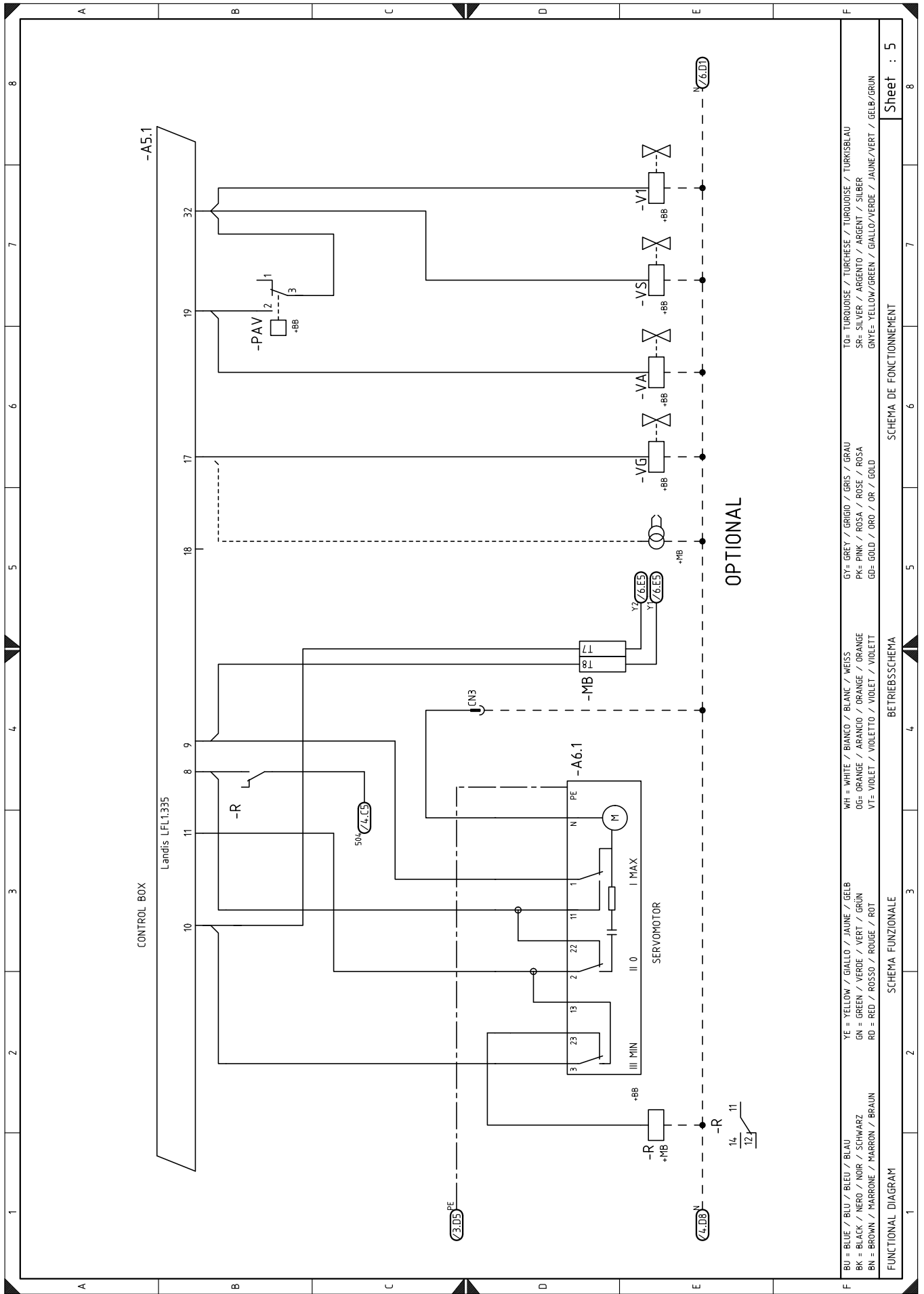
BU = BLUE / BLU / BLEU / BLAU
 BK = BLACK / NERO / NOIR / SCHWARZ
 BR = BROWN / MARRONE / MARRON / BRAUN

GY= GREY / GRIGIO / GRIS / GRAU
 PK= PINK / ROSA / ROSE / ROSA
 GB= GOLD / ORO / OR / GOLD

BURNER LOCKOUT
 RESET
 OIL HIGH TEMPERATURE
 OIL LOW TEMPERATURE

1 2 3 4 5 6 7 8

Sheet : 4



BU = BLUE / BLU / BLEU / BLAU	YE = YELLOW / GIALLO / JAUNE / GELB	WH = WHITE / BIANCO / BLANC / WEISS	EY = GREY / GRIGIO / GRIS / GRAU	TO = TURQUOISE / TURCHESE / TURKOISE / TURKISBLAU
BR = BLACK / NERO / NOIR / SCHWARZ	GN = GREEN / VERDE / VERT / GRÜN	OR = ORANGE / ARANCIO / ORANGE / ORANGE	PK = PINK / ROSA / ROSE / ROSA	SR = SILVER / ARGENTO / ARGENT / SILBER
BN = BROWN / MARRONE / MARRON / BRAUN	RD = RED / ROSSO / ROUGE / ROT	VI = VIOLET / VIOLETT / VIOLET / VIOLETT	GD = GOLD / ORO / OR / GOLD	GNTE = YELLOW/GREEN / GIALLO/VERDE / JAUNE/VERT / GELB/GRÜN

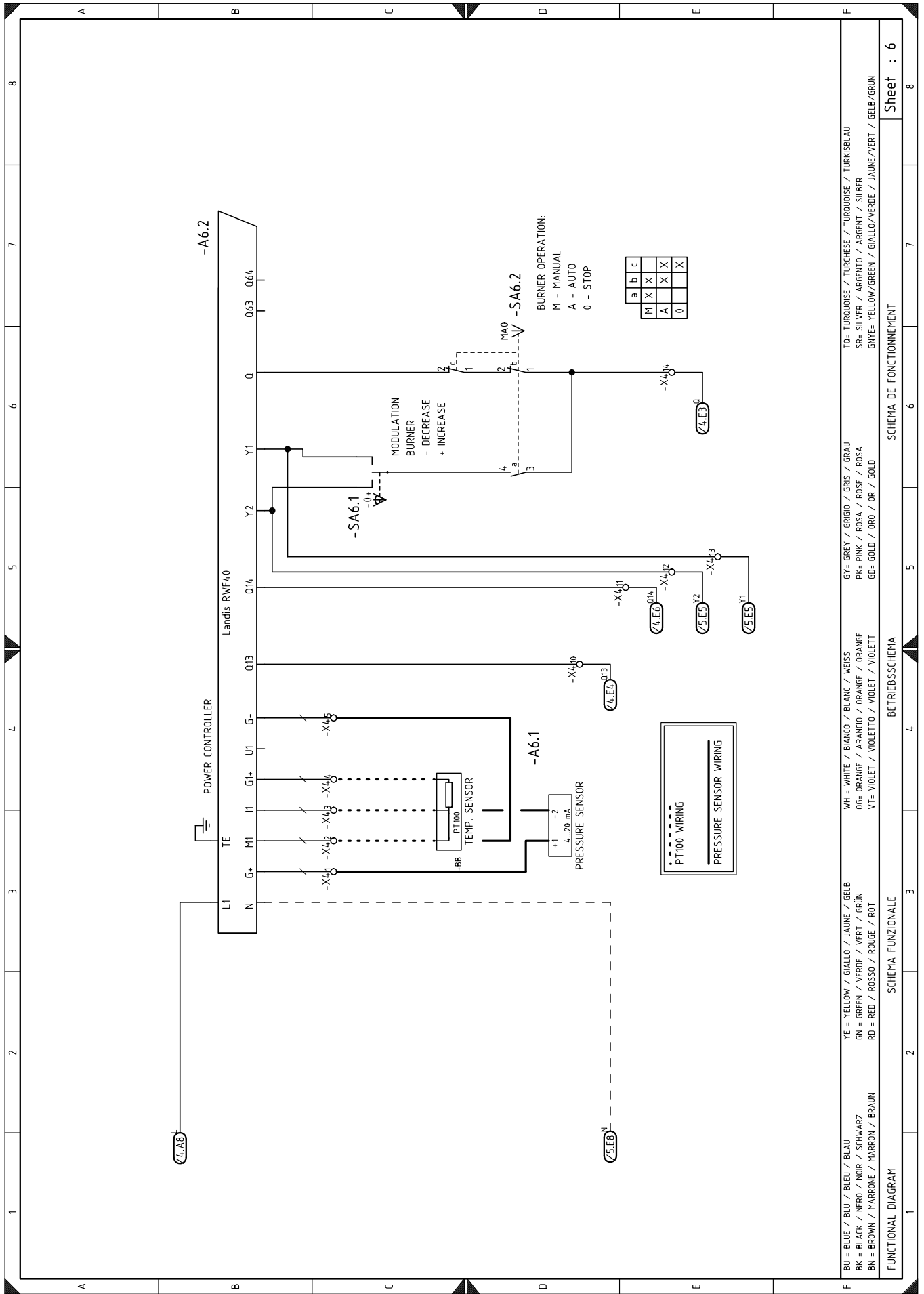
FUNCTIONAL DIAGRAM

SCHEMA FUNZIONALE

BETRIEBSSCHEMA

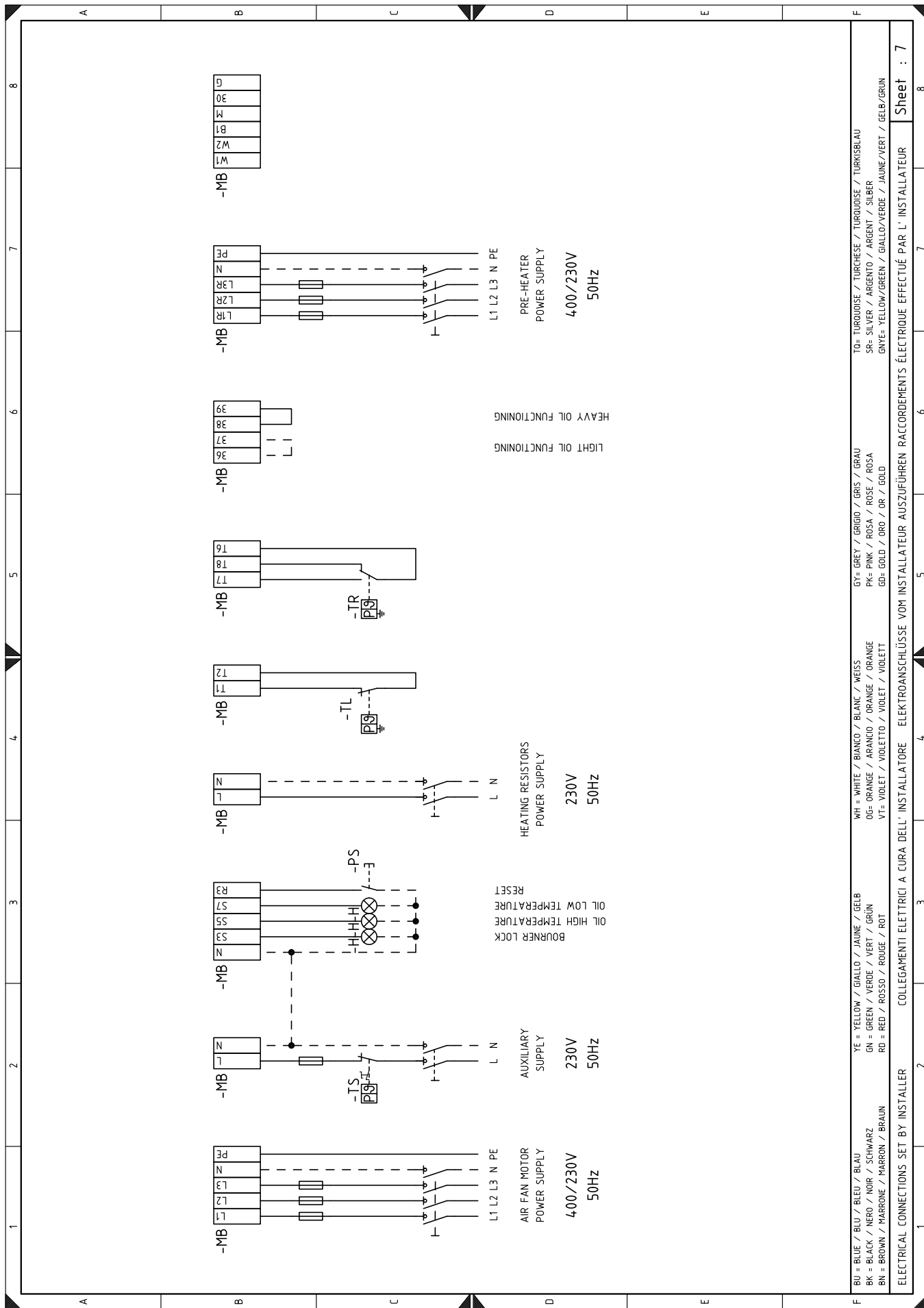
SCHEMA DE FONCTIONNEMENT

Sheet : 5



BU = BLUE / BLAU / BLEU / BLAU
 BK = BLACK / NERO / NOIR / SCHWARZ
 BN = BROWN / MARRONE / MARRON / BRAUN
 YE = YELLOW / GIALLO / JAUNE / GELB
 GN = GREEN / VERDE / VERT / GRÜN
 RD = RED / ROSSO / ROUGE / ROT
 WH = WHITE / BIANCO / BLANC / WEISS
 OG = ORANGE / ARANCIO / ORANGE / ORANGE
 VI = VIOLET / VIOLETT / VIOLET / VIOLETT
 GR = GREY / GRIGIO / GRIS / GRAU
 PK = PINK / ROSA / ROSE / ROSA
 GB = GOLD / ORO / OR / GOLD
 TO = TURQUOISE / TURCHESE / TURQUOISE / TURKISBLAU
 SR = SILVER / ARGENTO / ARGENT / SILBER
 GNYE = YELLOW/GREEN / GIALLO/VERDE / JAUNE/VERT / GELB/GRÜN

FUNCTIONAL DIAGRAM
 SCHEMA FUNZIONALE
 BETRIEBSSCHEMA
 SCHEMA DE FONCTIONNEMENT



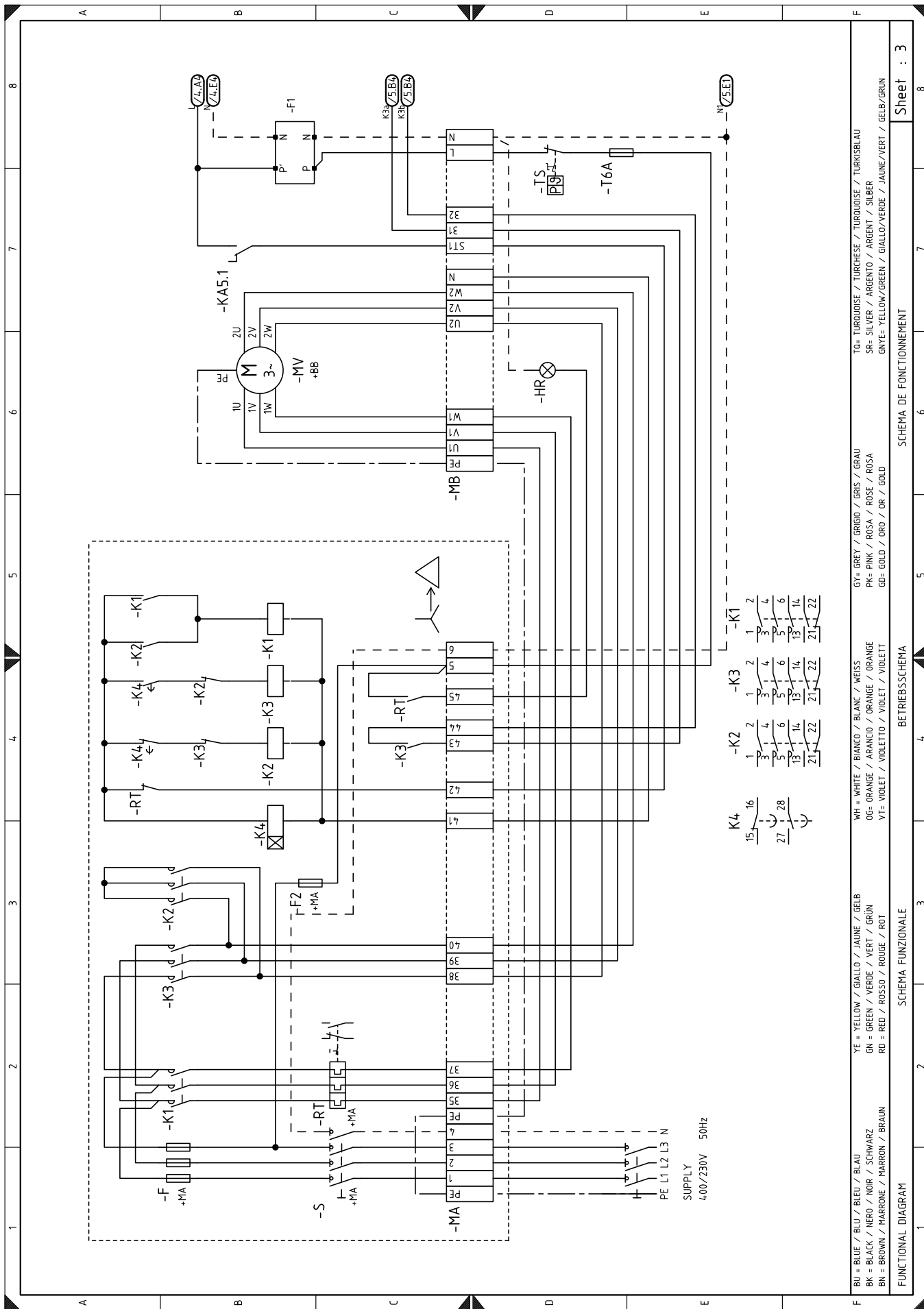
1	INDEX
2	Index of references
3	Functional diagram
4	Functional diagram
5	Functional diagram
6	Functional diagram
7	Electrical wiring that the installer is responsible for

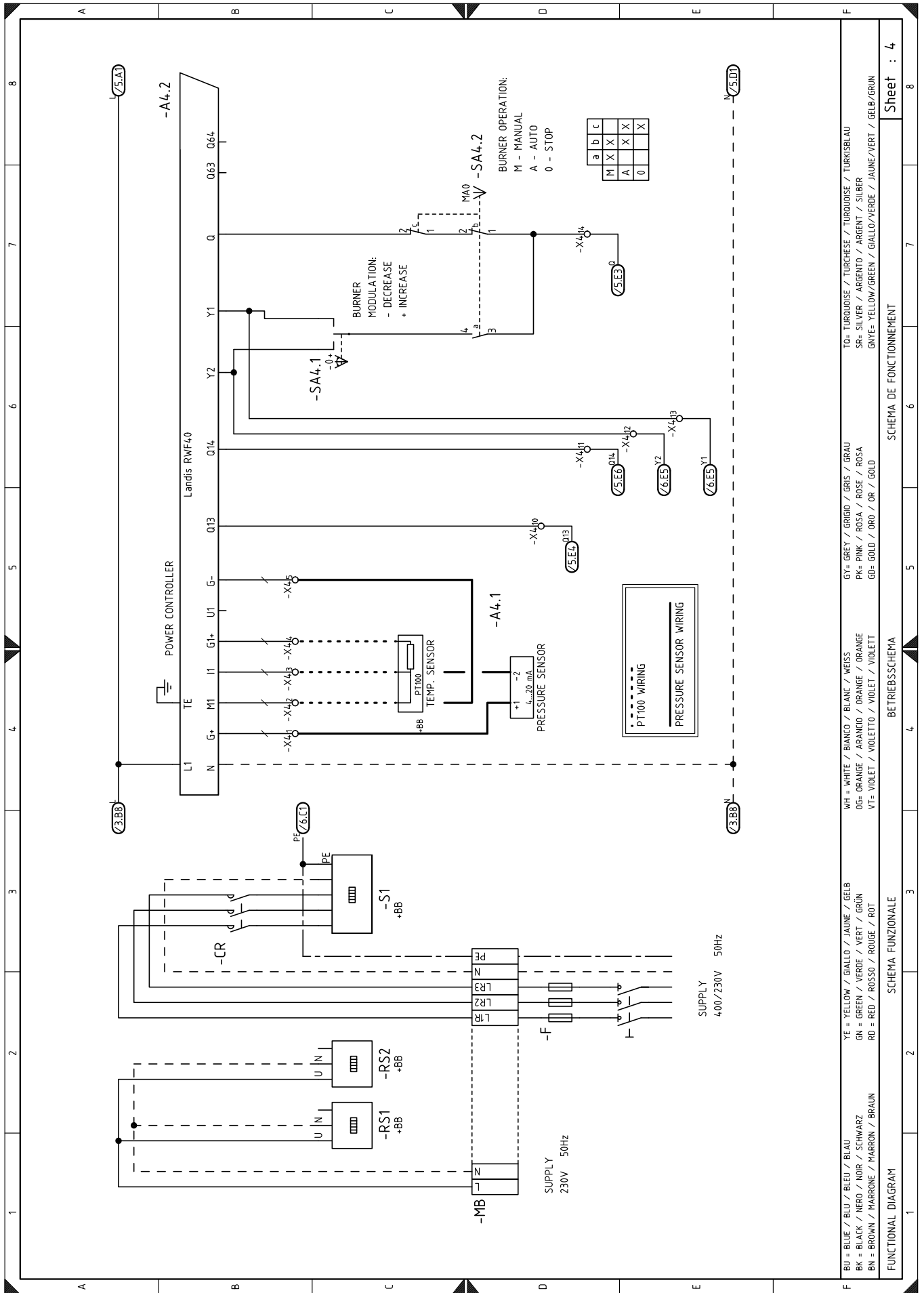
2 **Index of references**

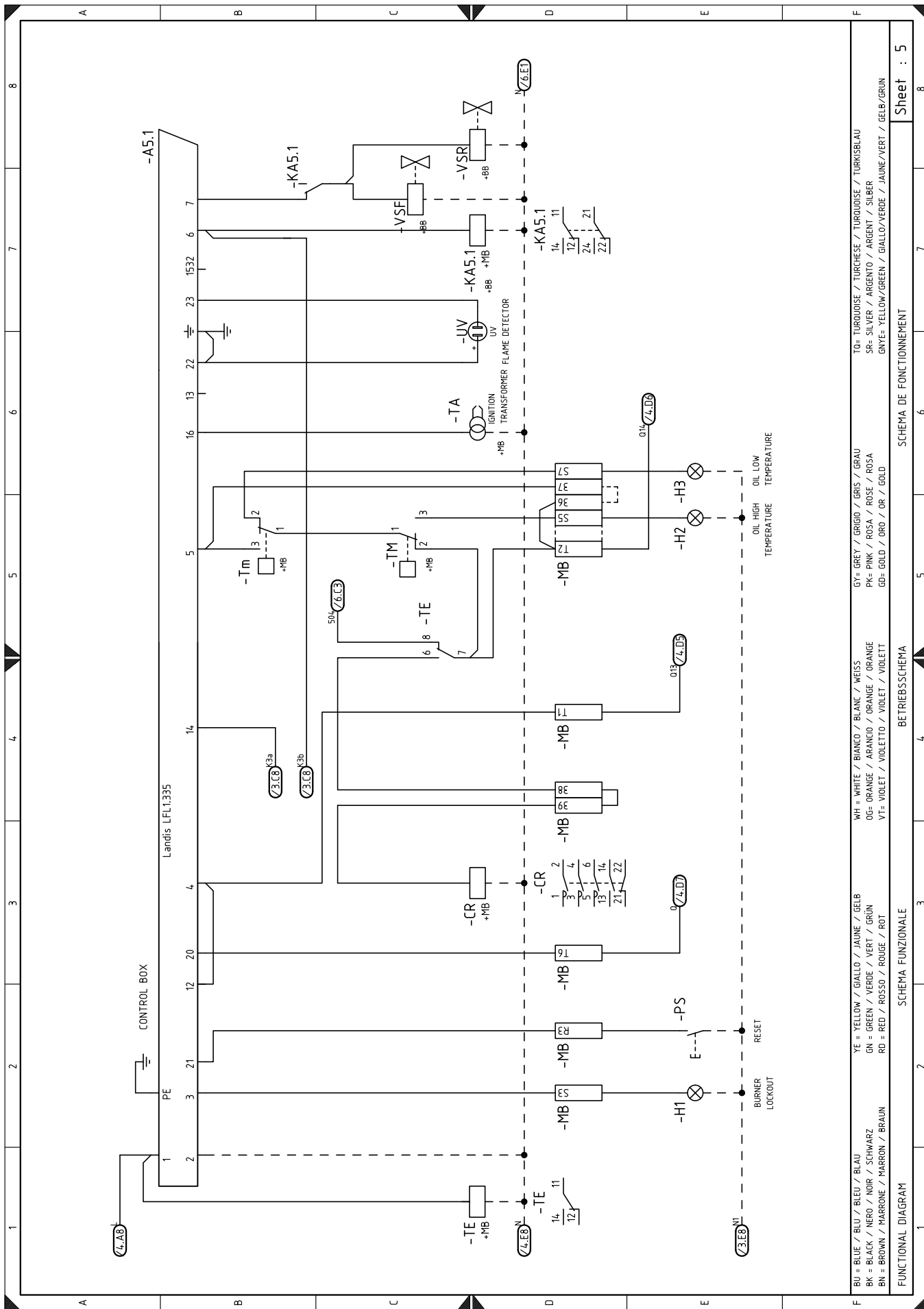
/1.A1

Sheet no. _____ ↑

Coordinates _____ ↑







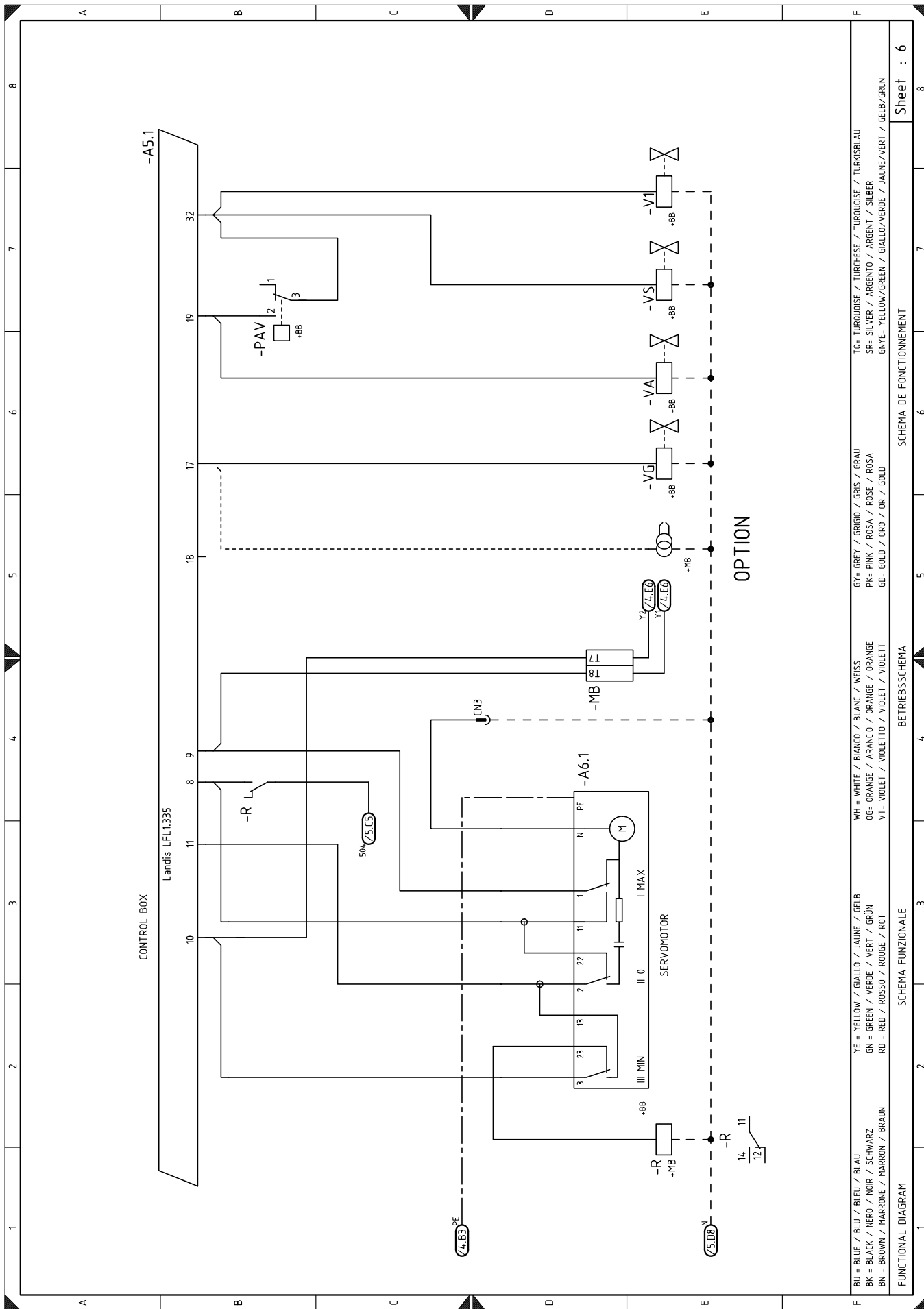
BU = BLUE / BLU / BLEU / BLAU	YE = YELLOW / GIALLO / JAUNE / GELB	WH = WHITE / BIANCO / BLANC / WEISS	GY = GREY / GRIGIO / GRIS / GRAU	TO = TURQUOISE / TURCHESE / TURKOISE / TURKISBLAU
BR = BLACK / NERO / NOIR / SCHWARZ	GN = GREEN / VERDE / VERT / GRÜN	OR = ORANGE / ARANCIO / ORANGE / ORANGE	PK = PINK / ROSA / ROSE / ROSA	SR = SILVER / ARGENTO / ARGENT / SILBER
BN = BROWN / MARRONE / MARRON / BRAUN	RD = RED / ROSSO / ROUGE / ROT	VIO = VIOLET / VIOLETTID / VIOLET / VIOLETT	GD = GOLD / ORO / OR / GOLD	GNTE = YELLOW/GREEN / GIALLO/VERDE / JAUNE/VERT / GELB/GRÜN

FUNCTIONAL DIAGRAM

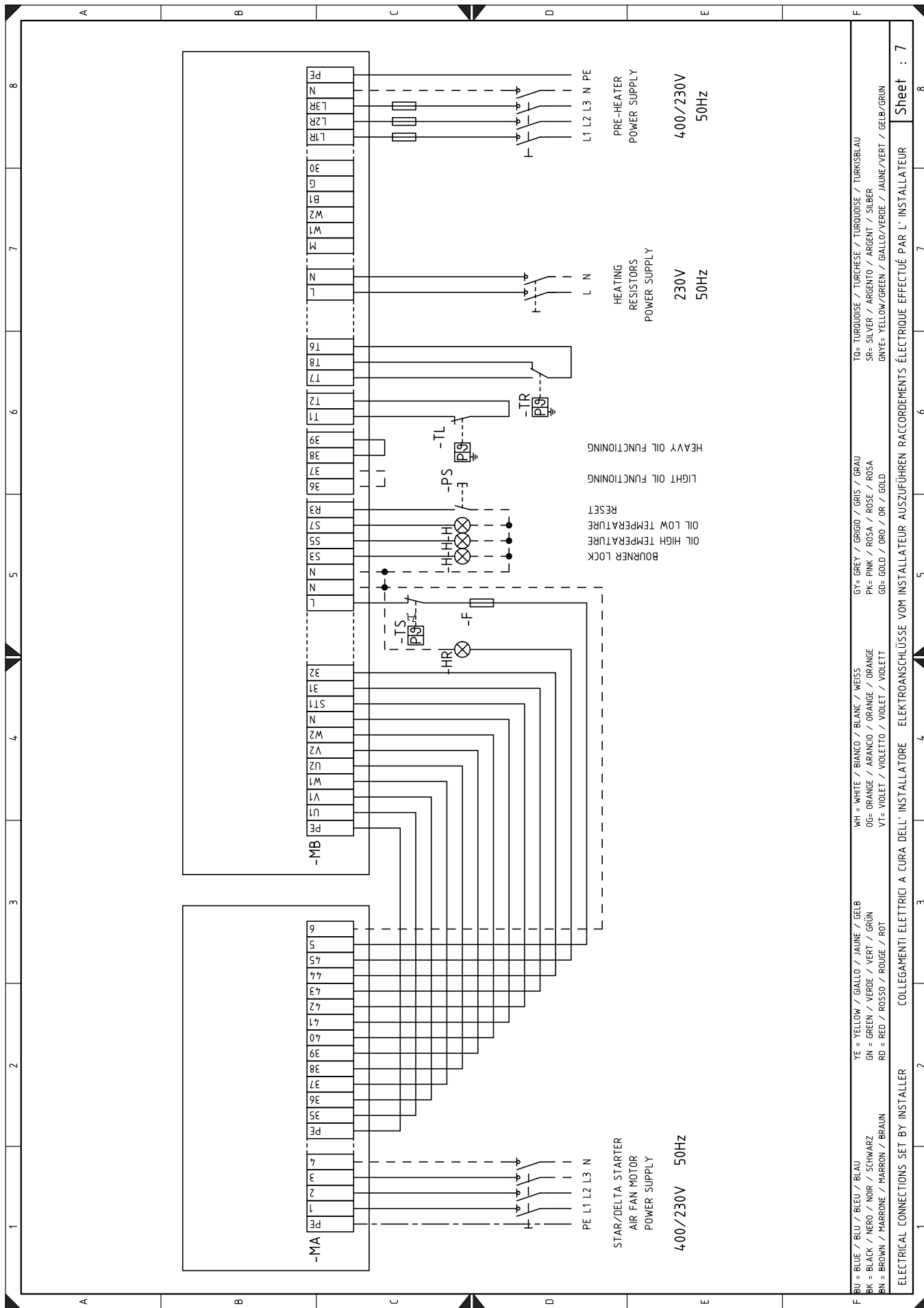
SCHEMA FUNZIONALE

BETRIEBSSSCHEMA

SCHEMA DE FONCTIONNEMENT

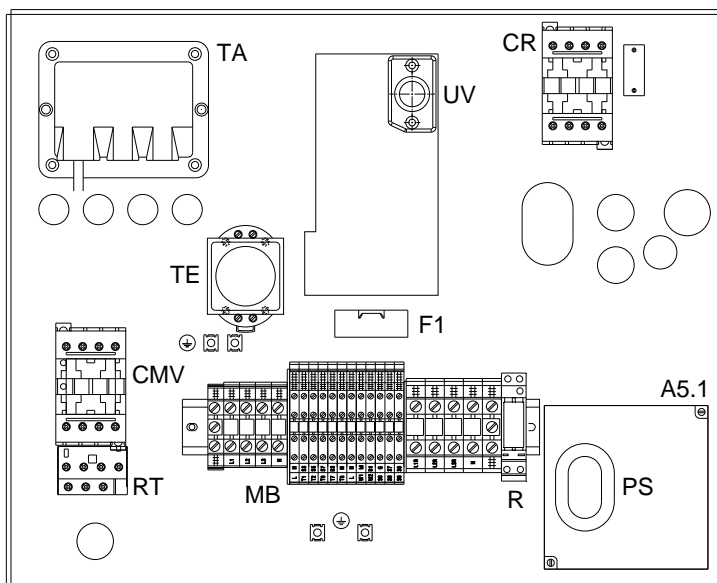


BU = BLUE / BLU / BLEU / BLAU	YE = YELLOW / GIALLO / JAUNE / GELB	WH = WHITE / BIANCO / BLANC / WEISS	GY = GREY / GRIGIO / GRIS / GRAU	TO = TURQUOISE / TURCHESE / TURQUOISE / TURKISBLAU
BR = BLACK / NERO / NOIR / SCHWARZ	GN = GREEN / VERDE / VERT / GRÜN	OG = ORANGE / ARANCIO / ORANGE / ORANGE	PK = PINK / ROSA / ROSE / ROSA	SR = SILVER / ARGENTO / ARGENT / SILBER
BN = BROWN / MARRONE / MARRON / BRAUN	RD = RED / ROSSO / ROUGE / ROT	V1 = VIOLET / VIOLETTID / VIOLET / VIOLETT	GD = GOLD / ORO / OR / GOLD	GNTE = YELLOW/GREEN / GIALLO/VERDE / JAUNE/VERT / GELB/GRÜN



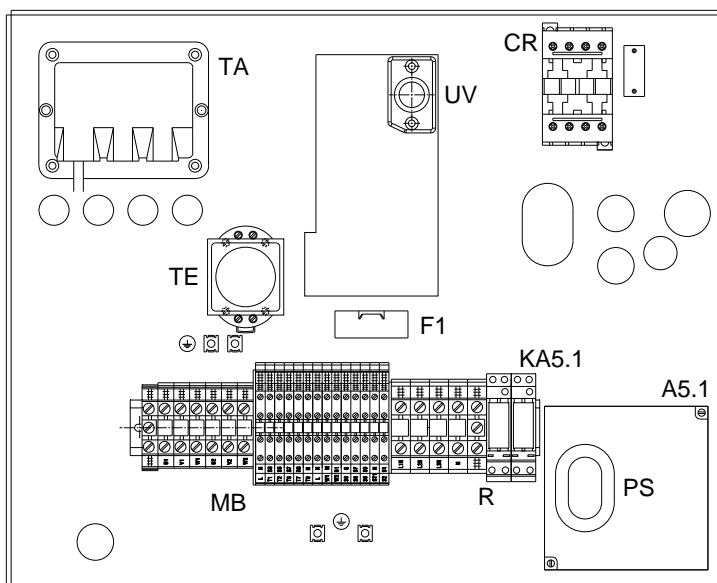
SWITCHBOARD

DIRECT START-UP



D7592

STAR-TRIANGLE START-UP



D7593

WIRING DIAGRAM KEY

MB	- Burner terminal strip
CMV	- Fan motor contact maker
RT	- Fan motor thermal relay
MV	- Fan motor
CR	- Pre-heaters contact maker
S1	- Pre-heaters
TS	- Safety control device
F1	- Noise filter
RS1	- Heater
RS2	- Heater
TE	- Electronic Thermostat
H1	- Burner lock signal
PS	- Reset button
Tm	- Min. oil thermostat
TM	- Max. oil thermostat
H2	- Oil high temperature signal
H2	- Oil low temperature oil signal
TA	- Ignition transformer
UV	- Photocell
A5.1	- Flame control box
VSR	- Return safety valve
VSF	- Flow valve
R	- Fan motor thermal relay
A6.1	- Servomotor
VG	- Pilot valve
VA	- Air spraying valve
VS	- Safety valve
V1	- Safety valve
PAV	- Air-steam pressure switch
A6.1	- Pressure/temperature sensor
SA6.1	- Manual modulation selector
SA6.2	- Burner operation selector
A6.2	- Output power regulator
S	- Fan motor starter sectionalising switch
F	- Fuses
F2	- Fuse
K1	- Fan motor contact maker
K2	- Fan motor contact maker
K3	- Fan motor contact maker
K4	- Fan motor contact maker
HR	- Indication of motor stop due to thermal relay tripping
A4.1	- Pressure/temperature sensor
SA4.1	- Manual modulation selector
SA4.2	- Burner operation selector
A4.2	- Output power regulator
KA5.1	- Relay
T6A	- Fuse
TR	- Adjusting thermostat
H	- Within range signal

RIELLO

RIELLO S.p.A.
I-37045 Legnago (VR)
Tel.: +39.0442.630111
[http:// www.riello.it](http://www.riello.it)
[http:// www.rielloburners.com](http://www.rielloburners.com)