



ISO 9001: 2000
CERTIFIED COMPANY



MURELLE HE 110 R



ES

PT

ENG



PARA EL INSTALADOR

INDICE

1	DESCRIPCION DE LA CALDERA	pág.	4
2	INSTALACION	pág.	7
3	CARACTERISTICAS	pág.	18
4	USO Y MANTENIMIENTO	pág.	26

IMPORTANTE

En el momento de efectuar el primer encendido de la caldera es conveniente proceder a los controles siguientes:

- Controlar que no haya líquidos o materiales inflamables cerca de la caldera.
- Controlar que la conexión eléctrica se haya llevado a cabo de manera correcta y que el cable de tierra esté conectado con un buen sistema de puesta a tierra.
- Abrir el grifo del gas y controlar la estanqueidad de las conexiones, incluida la que del quemador.
- Asegurarse que la caldera esté predispuesta para funcionar con el tipo de gas de la red local.
- Controlar que el conducto de evacuación de los productos de la combustión esté libre y/o montado correctamente.
- Controlar que las eventuales válvulas estén abiertas.
- Asegurarse que la instalación esté llena de agua y bien purgada.
- Controlar que la bomba de circulación no esté bloqueada
- Purgar el aire que se encuentra en el conducto de gas, purgando a través de la toma de presión que se encuentra en la entrada de la válvula gas.
- El instalador debe instruir al usuario sobre el funcionamiento de la caldera y los dispositivos de seguridad.

FONDERIE SIME S.p.A ubicada en Vía Garbo 27 - Legnago (VR) - Italia declara que sus propias calderas de agua caliente, marcadas CE de acuerdo a la Directiva Gas 90/396/CEE están dotadas de termóstato de seguridad calibrado al máximo de 110°C, están **excluidas** del campo de aplicación de la Directiva PED 97/23/CEE porque satisfacen los requisitos previstos en el artículo 1 apartado 3.6 de la misma.

1 DESCRIPCION DE LA CALDERA

1.1 INTRODUCCION

MURELLE HE 110 R son grupos térmicos premezclados por condensación solo para la calefacción con amplio campo de modulación de potencia (desde el 20% hasta el

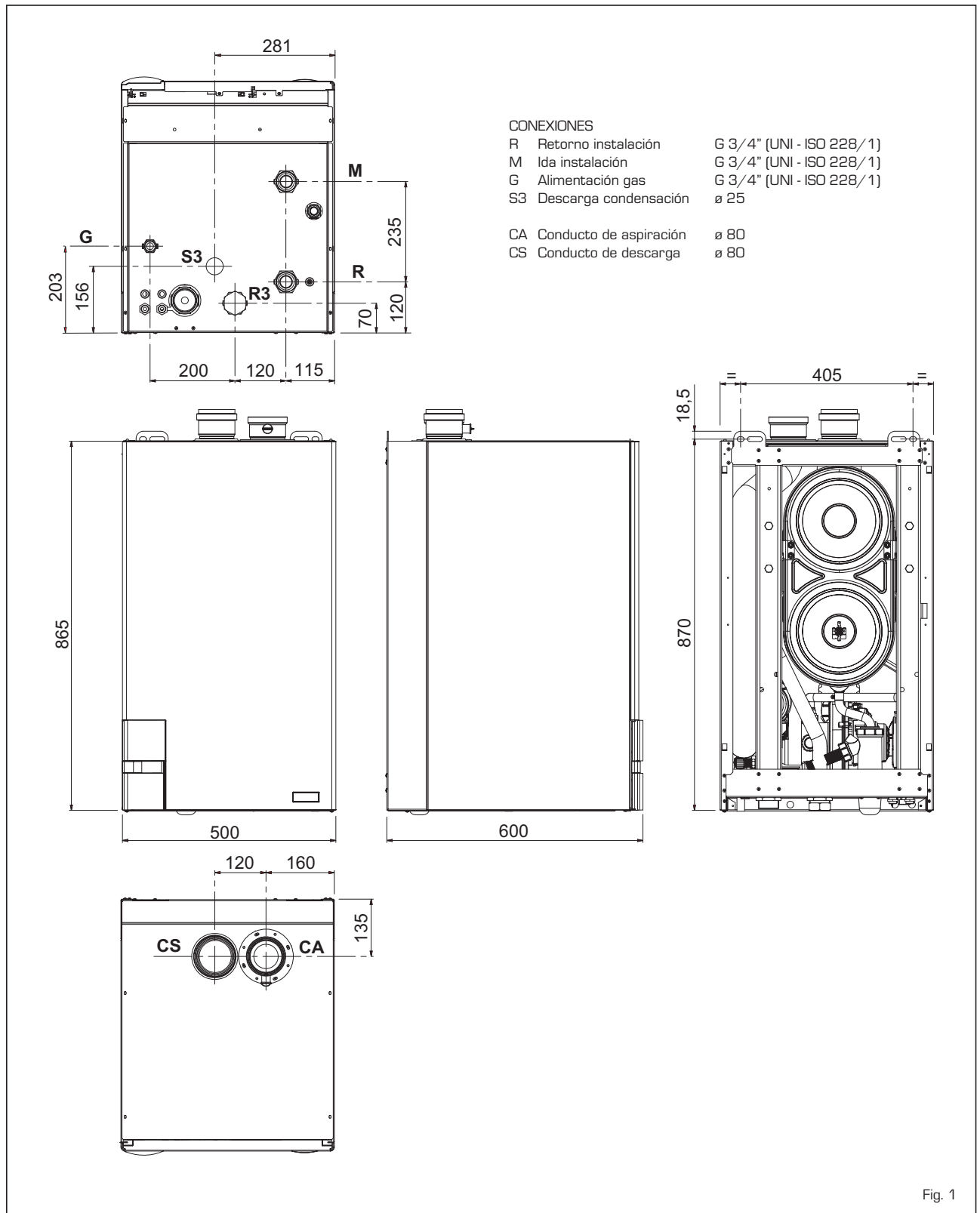
100% de la potencia) diseñados para la instalación individual y en sistemas modulares con más generadores conectados en secuencia/cascada independientes unos de otros.

MURELLE HE 110 R son aparatos confor-

mes a las directivas europeas 2009/142/CE, 2004/108/CE, 2006/95/CE y 92/42/CE.

Atenerse a las instrucciones de este manual para la correcta instalación y el perfecto funcionamiento del aparato.

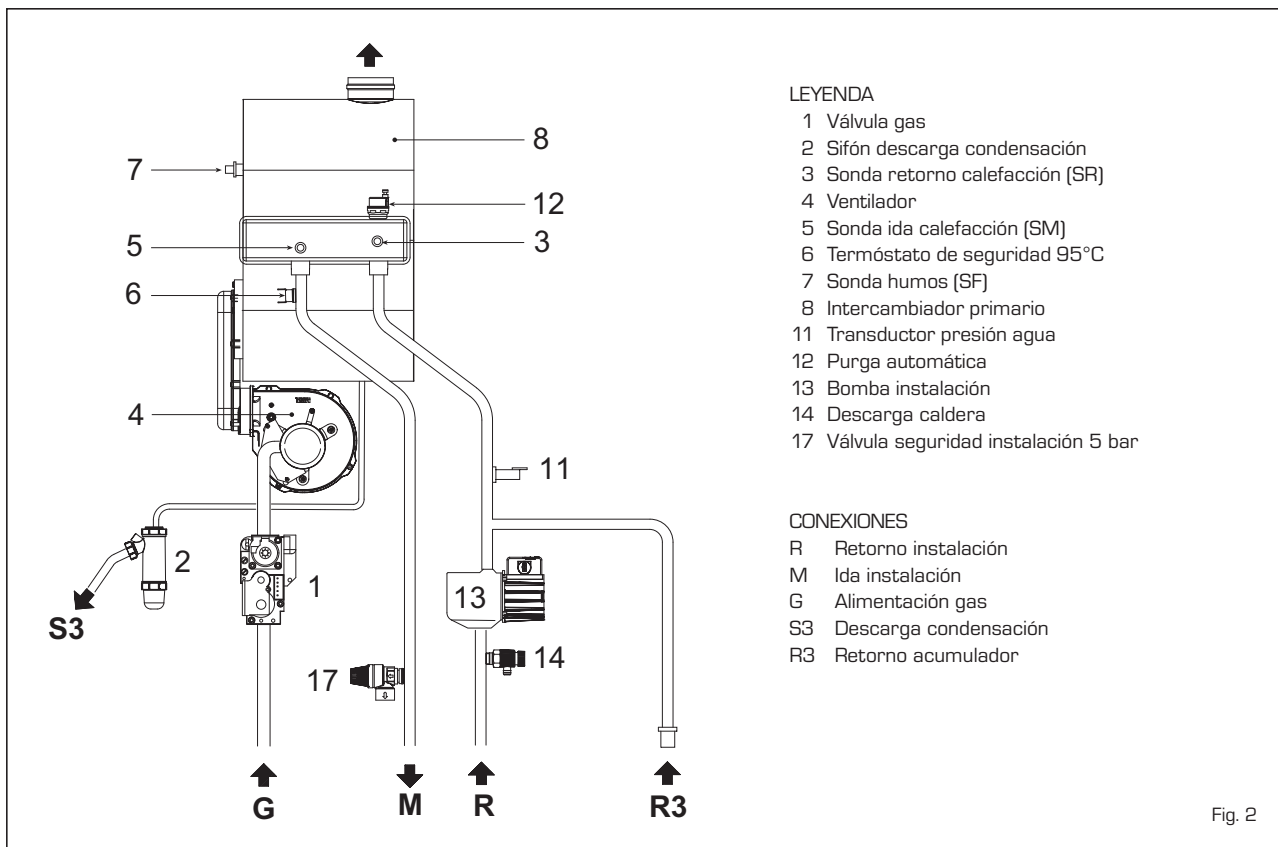
1.2 DIMENSIONES (fig. 1)



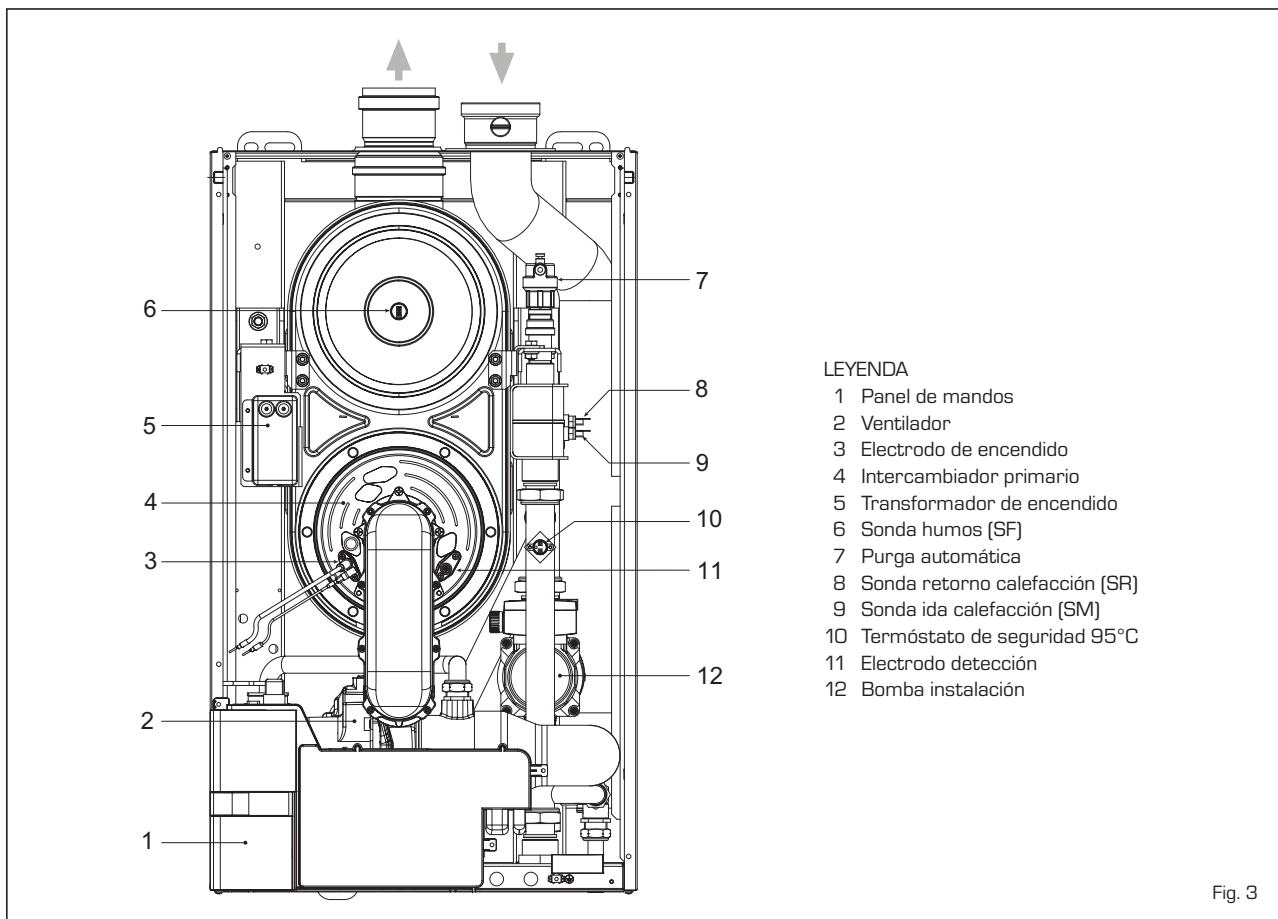
1.3 DATOS TECNICOS
ES
PT
ENG

		MURELLE HE 110 R
Potencia térmica		
Nominal (80-60°C)	kW	105,6
Nominal (50-30°C)	kW	114,6
Reducida (80-60°C)	kW	21,1
Reducida (50-30°C)	kW	23,6
Caudal térmica nominal	kW	108
Caudal térmica reducida	kW	21,6
Rendimiento útil min/max (80-60°C)	%	97,7/97,8
Rendimiento útil min/max (50-30°C)	%	109,1/106,1
Rendimiento útil 30% de la carga (40-30°C)	%	105,6
Rendimiento energético (Directiva CEE 92/42)		★★★★
Pérdidas a la parada a 50°C (EN 483)	W	126
Tensión de alimentación	VHz	230-50
Potencia eléctrica absorbida	W	309
Grado de aislamiento eléctrico	IP	X4D
Campo de regulación calefacción	°C	20/80
Contenido de agua caldera	l	8,2
Presión máxima de servicio	bar	5
Temperatura máxima de servicio	°C	85
Capacidad depósito de expansión calefacción	l	-
Presión depósito de expansión calefacción	bar	-
Campo de regulación sanitario	°C	-
Caudal sanitario específico (EN 625)	l/min	-
Caudal sanitario continuo Δt 30°C	l/min	-
Caudal sanitario mínimo	l/min	-
Presión sanitaria mín./máx.	bar	-
Presión sanitaria mín. potencia nominal	bar	-
Temperatura humos caudal máx. (80-60°C)	°C	86,2
Temperatura humos caudal mín. (80-60°C)	°C	74,6
Temperatura humos caudal máx. (50-30°C)	°C	61,6
Temperatura humos caudal mín. (50-30°C)	°C	49,2
Caudal de los humos mín./máx.	kg/h	37/186
CO₂ al caudal mín./máx. G20	%	9,0/9,0
CO₂ al caudal mín./máx. G31	%	10,2/10,2
Certificación CE	n°	1312CM5614
Categoría		II2H3P
Tipo		B23-53/B23P-53P/C13-33-43-53-83
Clase NOx		5 (< 30 mg/kWh)
Peso caldera	kg	87
Inyectores gas principal		
Cantidad inyectores	n°	1
Diámetro inyectores G20	∅	12,4
Diámetro inyectores G31	∅	8,2
Consumo de potencia máxima/mínima		
Máxima G20	m ³ /h	11,42
Mínima G20	m ³ /h	2,28
Máxima G31	kg/h	8,38
Mínima G31	kg/h	1,68
Presión de alimentación		
G20	mbar	20
G31	mbar	37

1.4 ESQUEMA DE FUNCIONAMIENTO (fig. 2)



1.5 COMPONENTES PRINCIPALES (fig. 3)



2 INSTALACION

Las calderas tendrán que instalarse de manera permanente y la instalación debe hacerse exclusivamente por personal especializado y cualificado respetando todas las instrucciones y disposiciones llevadas en este manual. Además, la instalación debe ser efectuada en conformidad con las normas actualmente en vigor.

2.1 LOCAL CALDERA

Las calderas "MURELLE HE 110 R" se instalan en locales con características dimensionales y requisitos en conformidad a la normativa vigente. Además para la entrada del aire en el local será necesario realizar aberturas de aireación en las paredes externas cuya superficie no debe ser inferior a 3000 cm² y, en el caso de gas de densidad mayor de 0,8, a 5000 cm².

2.2 INSTALACIÓN

2.2.1 Caldera individual (fig. 4)

Bajo pedido, para funcionamiento individual, disponemos de un kit compensador cód. 8101581.

El kit está preparado para usar una caldera de acumulación de capacidad igual o superior a 80 litros.

Dependiendo del tipo de los gases de escape elegido y se describe en la sección 2.6, establezca el siguiente parámetro:

- **PAR 9** = Ver TABLA 1-2-3-3/a.

Para acceder a la sección PARÁMETROS INSTALADOR ver el punto 3.3.

2.2.2 Calderas en secuencia/cascada (fig. 4/a)

En las instalaciones en secuencia/cascada que utilizan el colector de humos de polipropileno con válvula de retención, hay que modificar los siguientes parámetros del instalador en cada una de las calderas que componen la central:

- **PAR 1 = 8** (si la caldera es de gas METANO G20)
- **PAR 1 = 16** (si la caldera es de gas PROPANO G31).

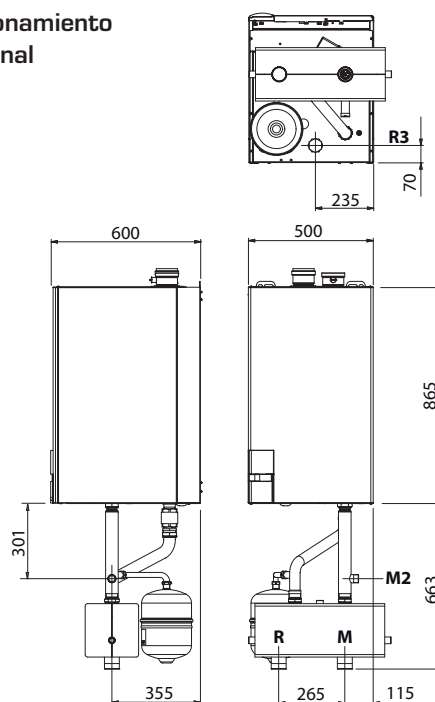
Para acceder a la sección PARÁMETROS INSTALADOR ver el punto 3.3.

ATENCIÓN: En las instalaciones en secuencia/cascada se aplican pérdidas de carga en aspiración, es necesario comprobar el CO₂ a potencia MAX y MIN y si es necesario devolverla al valor correcto descrito en el punto 4.2.2. En las instalaciones en secuencia/cascada es obligatorio preparar la instalación térmica con el separador hidráulico y los órganos de seguridad.

La caldera tiene la tarjeta **RS-485**, que permite controlar en cascada hasta 8 calderas y la comunicación en MODBUS. La

Instalación para el funcionamiento individual con el kit opcional cód. 8101581

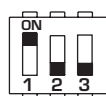
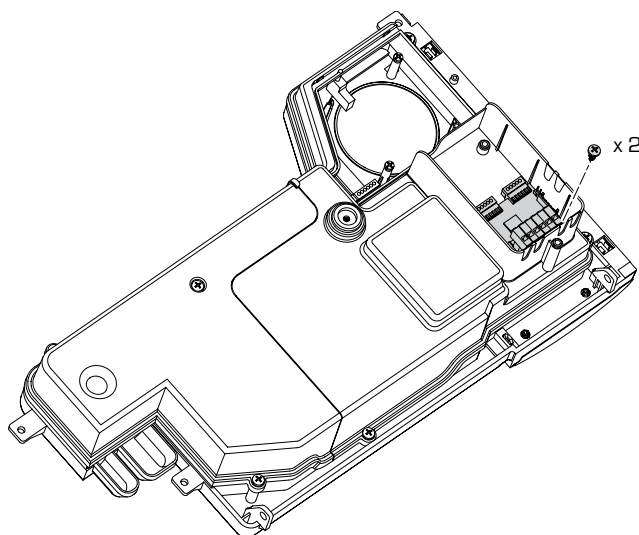
- M Ida instalación R 2" (UNHSO 7/1)
- R Retorno instalación R 2" (UNHSO 7/1)
- M2 Ida acumulador G 1" (UNHSO 228/1)
- R3 Retorno acumulador G 1 1/2" (UNHSO 228/1)



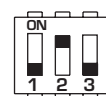
ATENCIÓN:

- Es obligatorio predisponer la instalación térmica con separador hidráulico y los órganos de seguridad.
- Para sustituir una o varias calderas en instalaciones existentes, se recomienda instalar un intercambiador de placas y así separar el circuito caldera de los circuitos secundarios. Ver la curva de presión de impulsión disponible para la caldera, indicada en la fig. 14.

Fig. 4



DIP SWITCH
GESTIONE IN CASCATA
CASCADE MANAGEMENT



DIP SWITCH
GESTIONE IN MODBUS
MODBUS MANAGEMENT

Fig. 4/a

tarjeta se encuentra en la parte posterior del panel de mandos. Acceda a la tarjeta o seleccione la modalidad de funcionamiento

deseada (CASCADA o MODBUS) seleccionando el DIP SWITCH de la ficha como se indica en la figura 4/a.

ES

PT

ENG

Modalidad CASCADA (fig. 4/b)

Conectar eléctricamente todas las calderas que forman la central térmica modular en cascada y configurar en cada caldera los parámetros de instalador PAR 15 como se indica en la figura 4/b.

Modalidad MODBUS (fig. 4/c)

La ficha **RS-485** puede utilizarse también para la comunicación en MODBUS de la caldera individual **MURELLE HE 110 R**.

En este caso seguir los siguientes pasos:

- Configurar el DIP SWITCH de la ficha RS-485 y el PAR 16 como indica la figura.
- Elegir la configuración de comunicación adecuada a la red MODBUS presente (PAR 17 INST) según cuanto descrito en la **Tabla PAR 17 INST**.

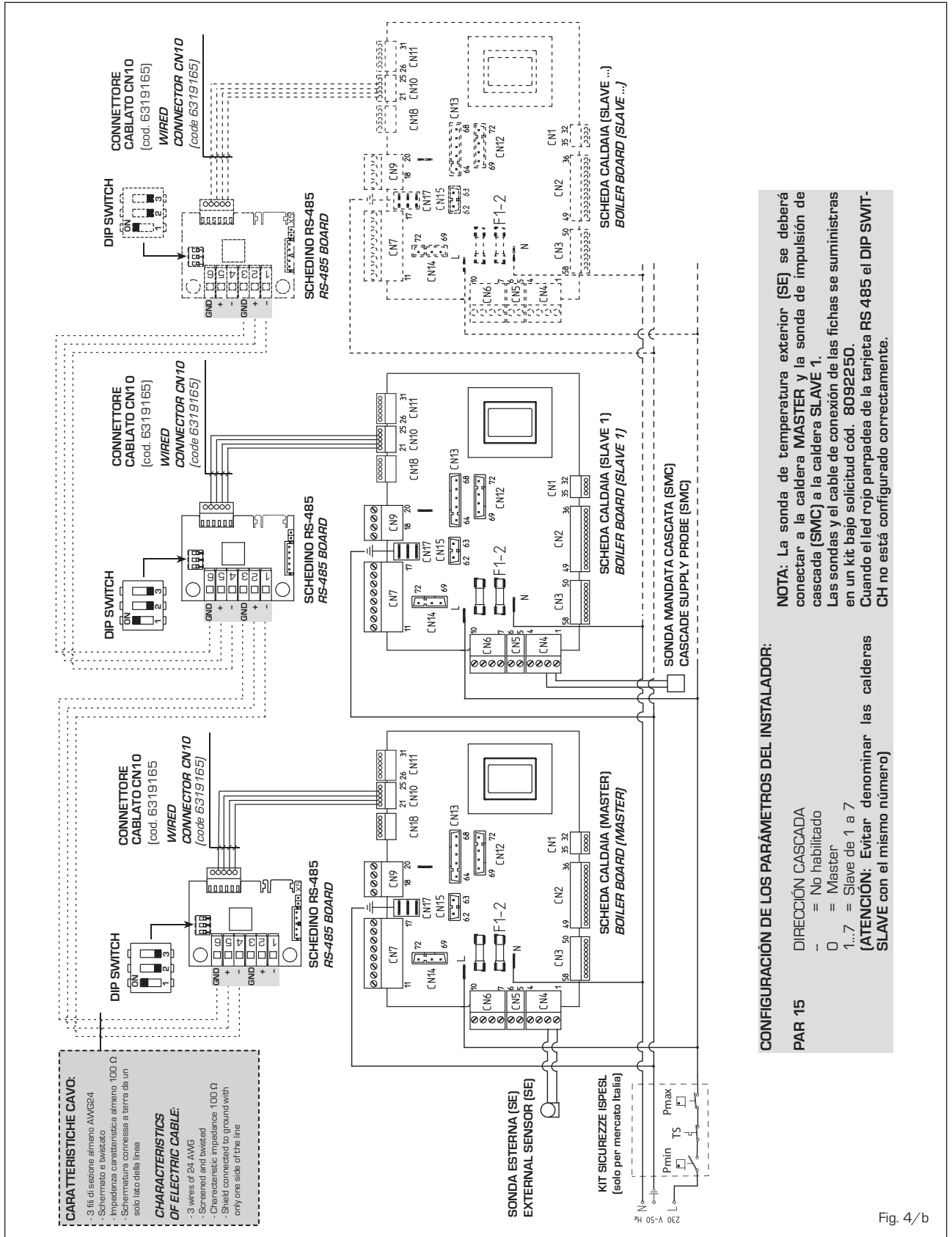
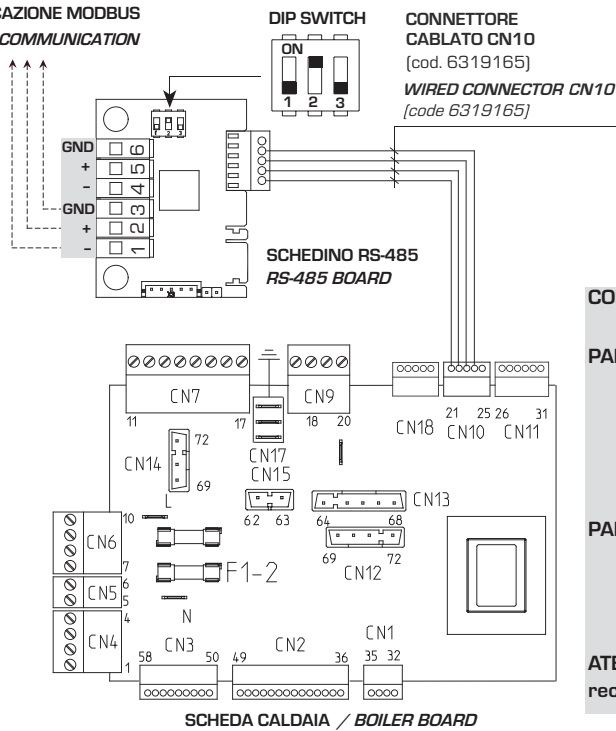


Fig. 4/b

COMUNICAZIONE MODBUS
MODBUS COMMUNICATION



CONFIGURACIÓN DE LOS PARÁMETROS DEL INSTALADOR:

PAR 16 DIRECCIÓN MODBUS

- = No habilitado
- 1...31 = Slave de 1 a 31
- (ATENCIÓN: Evitar denominar la caldera con el mismo número ya asignado a otros aparatos)**

PAR 17 CONFIGURACIÓN MODBUS

- = No habilitado
- 1...30 = Valor de fábrica: 25
- (Véase Tabla PAR 17 INST)

ATENCIÓN: Después de haber configurado los parámetros se recomienda apagar y volver a encender la caldera.

TABELLA PAR 17 INST/ Tab. PAR 17 INST

PAR 17 INST Par 17 INST	Baud Rate Baud Rate	N° Bit Dati No. Data Bit	Parità Parity	Bit di Stop Stop Bit
1	1200	8	No	1
2	1200	8	No	2
3	1200	8	Pari / Even	1
4	1200	8	Pari / Even	2
5	1200	8	Dispari / Odd	1
6	1200	8	Dispari / Odd	2
7	2400	8	No	1
8	2400	8	No	2
9	2400	8	Pari / Even	1
10	2400	8	Pari / Even	2
11	2400	8	Dispari / Odd	1
12	2400	8	Dispari / Odd	2
13	4800	8	No	1
14	4800	8	No	2
15	4800	8	Pari / Even	1
16	4800	8	Pari / Even	2
17	4800	8	Dispari / Odd	1
18	4800	8	Dispari / Odd	2
19	9600	8	No	1
20	9600	8	No	2
21	9600	8	Pari / Even	1
22	9600	8	Pari / Even	2
23	9600	8	Dispari / Odd	1
24	9600	8	Dispari / Odd	2
25	19200	8	No	1
26	19200	8	No	2
27	19200	8	Pari / Even	1
28	19200	8	Pari / Even	2
29	19200	8	Dispari / Odd	1
30	19200	8	Dispari / Odd	2

Fig. 4/c

TABELLA DELLE VARIABILI MODBUS / MODBUS BOILER VARIABLES LIST							
Modbus address	Variable description	Type	Read / Write	U.M.	Min value	Max value	Descrizione / Function
Digital variables							
1	Boiler CH Enable/Request	D	R/W	-	0	1	Richiesta riscaldamento zona 1 <i>Request CH zone 1</i>
2	Boiler DHW Enable	D	R/W	-	0	1	Abilitazione preparazione ACS <i>Enable DHW preparation</i>
3	Boiler Water Filling Function	D	R/W	-	0	1	Non usato <i>Not used</i>
32	Boiler CH Mode	D	R	-	0	1	Stato riscaldamento zona 1 <i>State CH zone 1</i>
33	Boiler DHW Mode	D	R	-	0	1	Stato preparazione ACS <i>State preparation DHW</i>
34	Boiler Flame Status	D	R	-	0	1	Stato presenza fiamma <i>State presence flame</i>
35	Boiler Alarm Status	D	R	-	0	1	Stato presenza allarme <i>State presence alarm</i>
Analog variables							
1	Boiler CH Primary Setpoint	A	R/W	0,1°C	20,0	80,0	Setpoint riscaldamento zona 1. Se viene ricevuto un valore fuori range equivale a nessun valore ricevuto e viene mantenuta la termoregolazione di caldaia a punto fisso o a curva climatica. <i>Setpoint CH zone 1. If you receive a value out of range so the value isn't received and the boiler temperature control is maintained of fixed point or a temperature curve.</i>
2	Boiler DHW Primary Setpoint	A	R/W	0,1°C	20,0	80,0	Setpoint circuito primario durante la preparazione ACS (al posto di PAR 66 caldaia). Se viene ricevuto un valore fuori range equivale a nessun valore ricevuto e viene utilizzato il valore di regolazione presente in caldaia. <i>Setpoint CH during ACS preparation (for PAR 66 installer parameters) If you receive a value out of range the value isn't received and it is used the boiler value regulation .</i>
3	Boiler DHW Setpoint	A	R/W	0,1°C	10,0	80,0	Setpoint acqua calda sanitaria. Se viene ricevuto un valore fuori range equivale a nessun valore ricevuto e viene utilizzato il valore di regolazione presente in caldaia. <i>Setpoint ACS. If you receive a value out of range the value isn't received and it is used the boiler value regulation .</i>
4	Outside Temperature MB	A	R/W	0,1°C	-55,0	95,0	Valore di temperatura esterna comunicato via ModBus. Se viene ricevuto un valore fuori range equivale a nessun valore ricevuto. Nel caso di conflitto la caldaia dà la priorità al valore della sonda ad essa collegata. <i>External value of temperature by ModBus. If you receive a value out of range the value isn't received. In case of conflict the boiler will give priority to the value of the probe connected to it.</i>
5	Boiler CH Curve Slope	A	R/W	0,1	3,0	40,0	Pendenza della curva climatica della zona 1 (utilizzato al posto della curva impostata in caldaia). Se viene ricevuto un valore fuori range equivale a nessun valore ricevuto e viene utilizzata la curva climatica presente in caldaia. <i>Slope of heating curve of zone 1 (it is used instead of the curve set in the boiler). If you receive a value out of range the value isn't received and it is used the boiler heating curve.</i>
6	Boiler CH Curve Displacement	A	R/W	0,1	-5,0	5,0	Valore di shift del set ambiente della zona 1 (utilizzato al posto dello shift impostato in caldaia). Se viene ricevuto un valore fuori range equivale a nessun valore ricevuto e viene utilizzato lo shift presente in caldaia. <i>Shift value of room zone 1 set (it is used instead of the shift set in the boiler). If you receive a value out of range the value isn't received and it is used the boiler heating curve.</i>
64	Boiler DHW Water Temperature	A	R	0,1°C	0,0	100,0	Temperatura Sonda Acqua calda sanitaria <i>DHW temperature sensor</i>
65	Boiler Primary Water Temperature	A	R	0,1°C	0,0	100,0	Temperatura Sonda Circuito Primario (Mandata) <i>CH temperature sensor (Delivery)</i>
66	Boiler Return Water Temperature	A	R	0,1°C	0,0	100,0	Temperatura Sonda Ritorno Circuito Primario <i>CH temperature sensor (Return)</i>
67	Boiler Flue Gas Temperature	A	R	0,1°C	0,0	200,0	Temperatura Sonda Fumi <i>Smoke temperature sensor</i>
68	Boiler Relative Modulation Level	A	R	0,1%	0,0	100,0	Livello Modulazione (0%=Minima Potenza Caldaia - 100%=Massima Potenza Caldaia) <i>Modulation level: (0%= minimum boiler power 100%= maximum boiler power)</i>
69	Boiler Primary Water Pressure	A	R	0,1 bar	0,0	6,0	Valore Pressione Acqua Circuito Primario <i>Pressure value water CH</i>
70	Boiler Outside Temperature	A	R	0,1°C	-100,0	100,0	Valore di temperatura esterna letto dalla caldaia tramite la sonda ad essa collegata. <i>Outside temperature read from the boiler through the probe connected to it</i>
Integer variables							
129	Boiler Current Minute	I	R/W	-	0	59	Non usato <i>Not used</i>
130	Boiler Current Hour	I	R/W	-	0	23	Non usato <i>Not used</i>
131	Boiler Current Day of the Week	I	R/W	-	1 = Lun 7 = Dom		Non usato <i>Not used</i>
132	Boiler Current Day of the Month	I	R/W	-	1	31	Non usato <i>Not used</i>
133	Boiler Current Month	I	R/W	-	1	12	Non usato <i>Not used</i>
134	Boiler Current Year	I	R/W	-	2000	2200	Non usato <i>Not used</i>
192	Boiler Alarm Code	I	R	-	0	100	Codice numerico visualizzato durante anomalia caldaia (Master se in cascata). <i>Numeric code shown during boiler error (If Master is in cascade)</i>
193	Boiler Slave 1 Alarm Code	I	R	-	0	100	Codice numerico visualizzato durante anomalia caldaia slave 1 <i>Numeric code shown during slave 01 error</i>
194	Boiler Slave 2 Alarm Code	I	R	-	0	100	Codice numerico visualizzato durante anomalia caldaia slave 2 <i>Numeric code shown during slave 02 error</i>
195	Boiler Slave 3 Alarm Code	I	R	-	0	100	Codice numerico visualizzato durante anomalia caldaia slave 3 <i>Numeric code shown during slave 03 error</i>
196	Boiler Slave 4 Alarm Code	I	R	-	0	100	Codice numerico visualizzato durante anomalia caldaia slave 4 <i>Numeric code shown during slave 04 error</i>
197	Boiler Slave 5 Alarm Code	I	R	-	0	100	Codice numerico visualizzato durante anomalia caldaia slave 5 <i>Numeric code shown during slave 05 error</i>
198	Boiler Slave 6 Alarm Code	I	R	-	0	100	Codice numerico visualizzato durante anomalia caldaia slave 6 <i>Numeric code shown during slave 06 error</i>
199	Boiler Slave 7 Alarm Code	I	R	-	0	100	Codice numerico visualizzato durante anomalia caldaia slave 7 <i>Numeric code shown during slave 07 error</i>
200	Boiler Combustion Parameter (Par1)	I	R	-	0	199	Valore del PAR 1 in caldaia <i>PAR 1 value</i>
201	Boiler Hydraulic Parameter (Par2)	I	R	-	0	199	Valore del PAR 2 in caldaia <i>PAR 2 value</i>

Modalidad CASCADA+MODBUS (fig. 4/d)

Esta modalidad permite la comunicación en MODBUS de al menos dos calderas en cascada y se efectúa solicitando una segunda ficha **RS-485** suministrada en el kit cód. 8092244.

ATENCIÓN: La comunicación será efectuada solo con la caldera **MASTER**, (caldera con **PAR 15 = 0**), interpretando la cascada como un único generador de calor de potencia:

$$P \text{ CASCADA} = P \text{ CALDERA} \times N^{\circ} \text{ CALDERAS.}$$

Para el montaje de esta segunda ficha seguir los siguientes pasos:

- Quitar la tapa y conectar eléctricamente la segunda ficha **RS-485** suministrada con tapa a la ficha **RS-485** ya montada en el panel de la caldera **MASTER** (caldera con **PAR 15 = 0**) con el conector cableado suministrado en el kit.

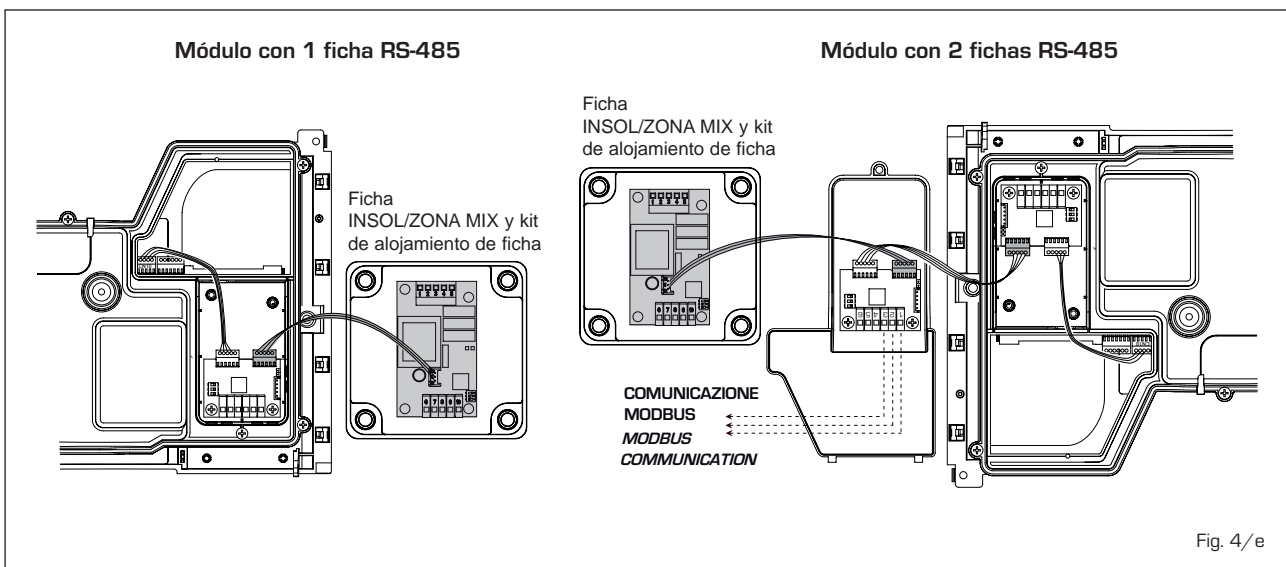
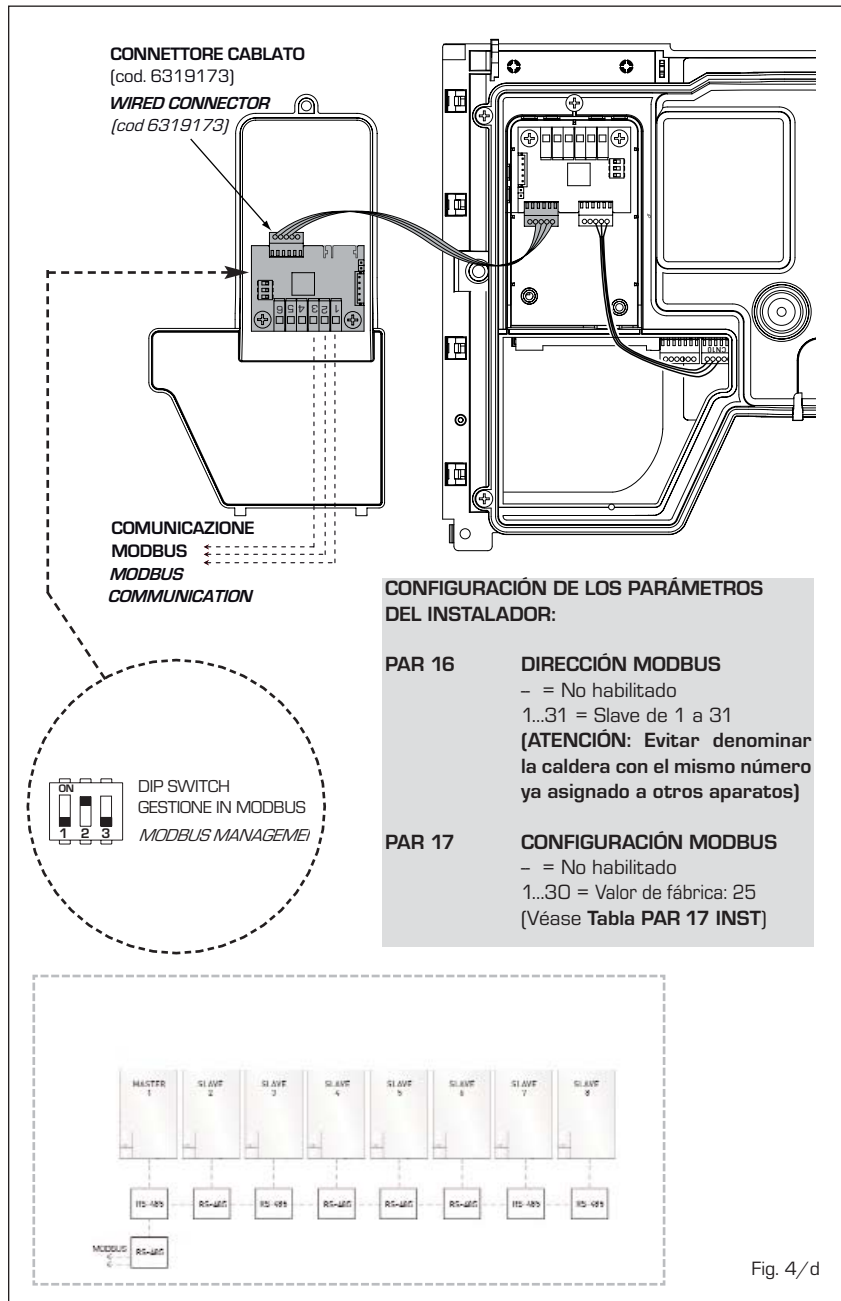
ATENCIÓN: Prestar la máxima atención cuando se introduzca el conector cableado.

- Configurar el **DIP SWITCH** de la nueva ficha en modalidad **MODBUS**.
- Cerrar con la tapa de la segunda ficha.
- Elegir la configuración de comunicación adecuada a la red **MODBUS** presente (**PAR 17 INST**) según cunato descrito en la **Tabla PAR 17 INST**.

Conexión RS-485 al kit INSOL/ZONA MIX (fig. 4/e)

Se pueden conectar a la ficha **RS-485** los kits opcionales **INSOL** cód. 8092254 o el de **ZONA MIX** cód. 8092252. Ambos requieren el kit de alojamiento de ficha cód. 8092236. Efectuar la conexión eléctrica como se indica en la figura.

ATENCIÓN: Para la conexión eléctrica de la ficha **INSOL/ZONA MIX** a la ficha de la caldera véase la hoja de instrucciones adjunta al kit.



2.3 CONEXION INSTALACION

Para proteger la instalación térmica contra corrosiones perjudiciales, incrustaciones ó acumulaciones, tiene suma importancia, antes de instalar el aparato, proceder al lavado de la instalación, utilizando productos adecuados como, por ejemplo, el **Sentinel X300 (nuevas instalaciones), X400 y X800 (viejas instalaciones) ó Fernox Cleaner F3**. Instrucciones completas vienen incluidas en el suministro con los productos pero, para ulteriores aclaraciones, es posible contactar directamente con la SENTINEL PERFORMANCE SOLUTIONS LTD ó FERNOX COOKSON ELECTRONICS.

Después del lavado de la instalación, para protecciones a largo plazo contra corrosión y acumulaciones, se recomienda utilizar productos inhibidores como el **Sentinel X100 ó Fernox F1**. Es importante comprobar la concentración del inhibidor después de cada modificación de la instalación y a cada comprobación de mantenimiento según cuanto prescrito por los productos (en los revendedores se pueden encontrar unos test al efecto). La descarga de la válvula de seguridad debe estar conectada con un embudo de recolección para encauzar la eventual purga en caso de que dicha válvula actúe. Siempre que la instalación de calefacción este en un plano superior respecto a la caldera, es necesario instalar en las tuberías de envío/retorno de la instalación los grifos de interceptación suministrados en el kit bajo pedido.

ATENCIÓN: No efectuar el lavado de la instalación térmica y la añadidura de un inhibidor adecuado anulan la garantía del aparato.

El conexionado del gas debe realizarse conforme a las normas actualmente vigentes. Para dimensionar las tuberías del gas, desde el contador hasta el módulo, se deben tener en cuenta tanto los caudales en volúmenes (consumos) en m³/h que de la densidad del gas utilizado. Las secciones de las tuberías que constituyen la instalación tienen que ser aptas para asegurar un suministro de gas suficiente para cubrir el consumo máximo, mientras la pérdida de presión entre contador y cualquier aparato de uso no puede ser superior a:

- 1,0 mbar para los gases de la segunda familia (gas natural)
- 2,0 mbar para los gases de la tercera familia (butano o propano).

Dentro del módulo hay aplicada una placa adhesiva en la cual se indican los datos técnicos de identificación y el tipo de gas para el cual el módulo está predispuerto.

2.3.1 Conexión descarga condensación

Para recoger la condensación es necesario conectar el goterón con sifón a la descarga, mediante un tubo que tiene una pendiente mínima de 5 mm por metro.

Son idóneas para transportar la condensación hacia la descarga cloacal de la

vivienda sólo las tuberías en plástico de las normales descargas.

2.3.2 Filtro en el conducto gas

La válvula gas se produce en serie con un filtro en la entrada que, de todas formas, no puede retener todas las impurezas contenidas en el gas y en las tuberías de red. Para evitar un mal funcionamiento de la válvula o, en algunos casos, la pérdida de la seguridad de la misma, aconsejamos montar en el conducto gas un filtro apropiado.

2.4 FASE INICIAL DE LLENADO DE LA INSTALACION

La presión de carga, con el equipo frío, debe ser de **1 bar**.

El llenado debe realizarse lentamente, para permitir que las burbujas de aire salgan por los respiraderos correspondientes.

2.4.1 Vaciado de la instalación (fig. 5)

Para vaciar la instalación apague la caldera y accione sobre la válvula de descarga (2 fig. 5).

2.5 DESCARGA DE HUMOS

Junto con la caldera se suministra una junta en goma \varnothing 80 de instalar en el conducto de descarga (11 fig. 4/b - 4/c - 4/d).

2.5.1 Tipo B (fig. 6)

Si la aspiración no está conectada la caldera queda como equipo de **Tipo B**.

En ubicaciones donde la caldera debe prote-

gerse del agua, sustituir el terminal de aspiración introducido en la brida con el terminal cód. 8089510. Para la realización de esta configuración de descarga hacer referencia a la fig. 6.

ATENCIÓN: La longitud máxima total de los conductos de descarga \varnothing 80 está determinada por las pérdidas de carga individuales de los accesorios montados y no deberá resultar superior a 42 mm H₂O.

Cuando la pérdida de carga supera los 4 mm H₂O, para garantizar el correcto funcionamiento del aparato, configure el parámetro de instalador PAR 9 como se indica en la TABLA 1 (para acceder a los parámetros de instalador véase el punto 3.3).

El conducto de descarga puede conectarse a las chimeneas existentes.

Cuando la caldera trabaja a baja temperatura es posible utilizar las normales chimeneas a las siguientes condiciones:

- La chimenea no debe utilizarse por otras calderas
- El interior de la chimenea debe protegerse del contacto directo con las condensaciones de la caldera.

Los productos de la combustión deben transportarse con una tubería flexible o con tubos rígidos de plástico del diámetro de aproximadamente 100-150 mm realizando el drenaje de la condensación con sifón al pié de la tubería. La altura útil del sifón debe ser al menos de 150 mm.

2.5.2 Tipo C (fig. 7 - fig. 8)

La caldera se convierte en un equipo de **Tipo C** cuando se quita el terminal de aspiración de la brida y se conecta la aspiración en configuraciones de descarga denominadas a conductos separados (fig. 7) o a descarga coaxial (fig. 8).

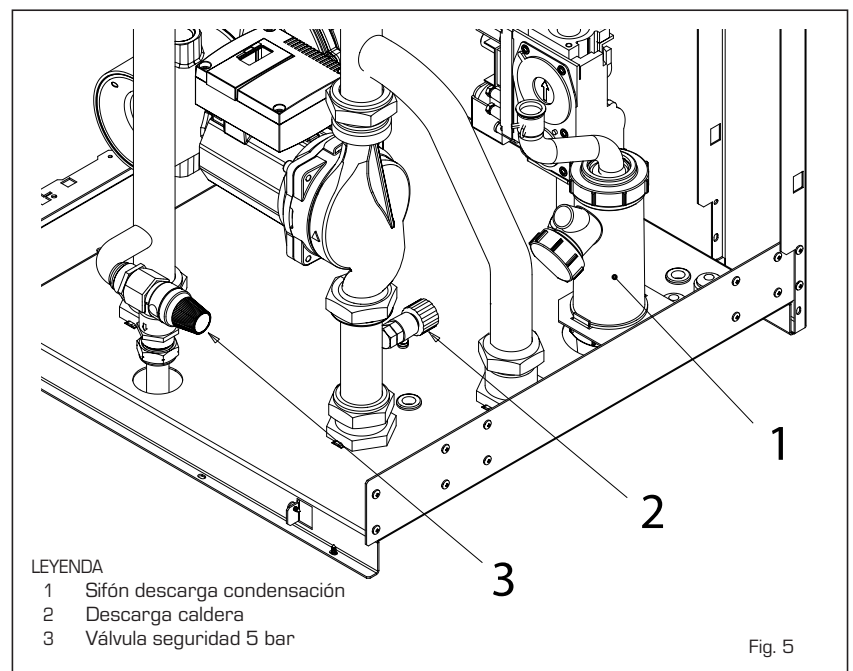


Fig. 5

2.5.3 Máxima longitud utilizable conductos separados ø 80

La longitud máxima total de los conductos de aspiración y descarga ø 80 está determinada por las pérdidas de carga individuales de los accesorios montados y no deberá resultar superior a 42 mm H₂O.

Cuando la pérdida de carga supera los 5 mm H₂O, para garantizar el correcto funcionamiento del aparato configure el parámetro de instalador PAR 9 como se indica en la TABLA 2 (para acceder a los

parámetros de instalador véase el punto 3.3) y después efectúe el calibrado de la CO₂ a la potencia máxima y mínima como especificado en el punto 4.2.2.

2.5.4 Máxima longitud utilizable conducto coaxial ø 80/125

En las tipologías con descarga coaxial ø 80/125, la longitud máxima horizontal, incluyendo la curva de 90°, no deberá ser superior a 4 m cuando la caldera está alimentada a G20 y 3 m cuando está alimen-

tada a G31. En las salidas de techo, en cambio, no deberá ser superior a 5 m rectilíneos cuando la caldera esté alimentada a G20 y 4 m cuando esté alimentada a G31.

ATENCIÓN: Para garantizar el correcto funcionamiento del aparato configure el parámetro de instalador PAR 9 como se indica en las TABLAS 3-3/a (para acceder a los parámetros de instalador véase el punto 3.3) y efectúe el calibrado de la CO₂ a la potencia máxima y mínima como especificado en el punto 4.2.2.

Tipo B

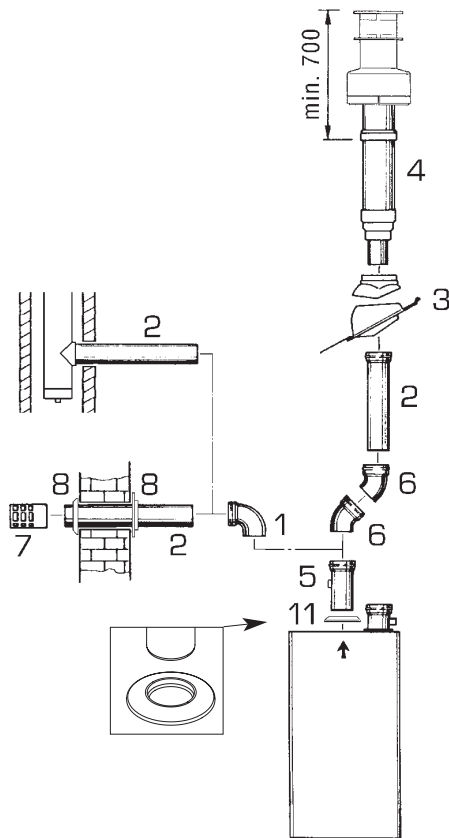


TABLA PERDIDAS DE CARGA ACCESORIOS ø 80

Accesorios ø 80	Pérdida de carga (mm H ₂ O)
Codo en polipropileno a 90° MF	3,5
Codo en polipropileno a 45° MF	2,3
Alargadera en polipropileno L. 1000	1,4
Alargadera en polipropileno L. 500	0,7
Terminal salida techo L. 1381	5,0
Terminal de descarga	4,0
Prolongación en polipropileno L. 250 con toma	0,3

ATENCIÓN !

Cuando la pérdida de carga de cada uno de los accesorios introducidos supere los 4 mm H₂O, para garantizar el correcto funcionamiento del aparato, configure el parámetro instalador PAR 9 como se indica en TABLA 1 (para acceder a los parámetros de instalador véase el punto 3.3).

TABLA 1

Pérdida de carga (mm H ₂ O)	PAR 9 (chimeneas largas)
0 - 4	0
4 - 8	1
8 - 12	2
12 - 16	3
16 - 20	4
20 - 24	5
24 - 28	6
28 - 32	7
32 - 36	8
36 - 40	9
40 - 42	10

LEYENDA

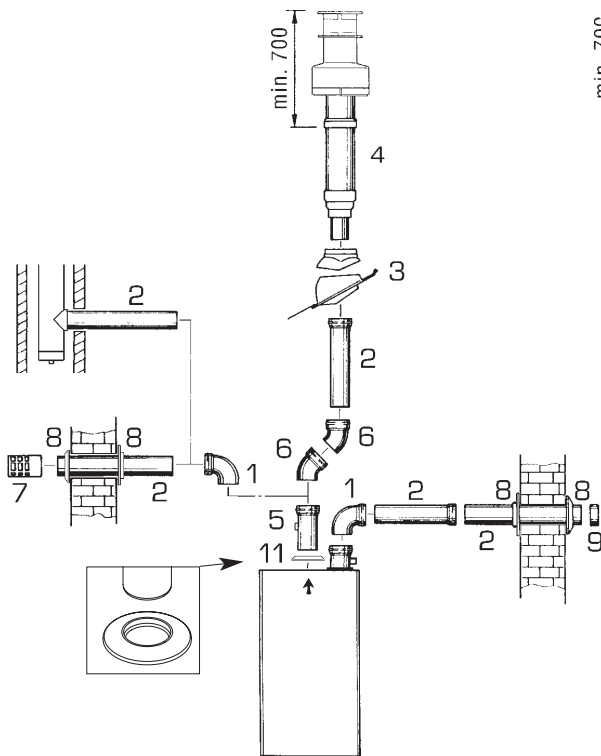
- 1 Codo en polipropileno a 90° MF (6 piezas) cód. 8077450
- 2 a Alargadera en polipropileno L. 1000 (6 piezas) cód. 8077351
- 2 b Alargadera en polipropileno L. 500 (6 piezas) cód. 8077350
- 3 Teja con articulación cód. 8091300
- 4 Terminal con salida de techo L. 1381 cód. 8091204
- 5 Prolongación en polipropileno L. 250 con toma de retiro cód. 6296513
- 6 Codo en polipropileno a 45° MF (6 piezas) cód. 8077451
- 7 Terminal de descarga cód. 8089501
- 8 Conjunto coronas interna- externa cód. 8091500
- 11 Junta en goma Ø 80 (provista con el suministro)

ATENCIÓN:

En las operaciones de conexión de los accesorios se aconseja lubricar la parte interior de las juntas con productos a base de sustancias con siliconas, evitando la utilización de aceites y grasas en general.

Fig. 6

Tipo C (conductos separados \varnothing 80)



Tipo C (conductos separados \varnothing 80 y terminal de descarga coaxial)

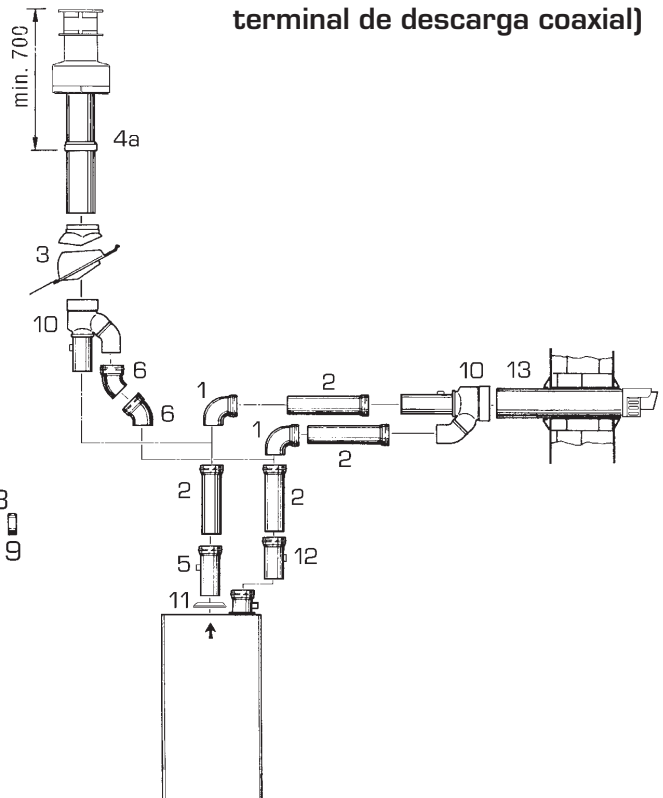


TABLA DE PÉRDIDAS DE CARGA DE LOS ACCESORIOS

	Pérdida de carga (mm H ₂ O)	
	Aspiración	Descarga
Curva de polipropileno de 90° MF	2,3	3,5
Curva de polipropileno de 45° MF	1,7	2,3
Alargador de polipropileno L.1000	1,4	1,4
Alargador de polipropileno L.500	0,7	0,7
Terminal salida techo coaxial + Empalme (pos. 10)	-	16,0
Terminal salida techo L.1381	-	5,0
Terminal de descarga	-	4,0
Terminal de aspiración	1,8	-
Alargador de polipropileno L. 250 con toma	-	0,3
Descarga coaxial L.885 + Empalme (pos. 10)	-	17,0
Recuperador de condensación L.135	5,8	-

LEYENDA

- 1 Curva a 90° MF (6 piezas) cód. 8077450
- 2 a Alargadera L. 1000 (6 piezas) cód. 8077351
- 2 b Alargadera L. 500 (6 piezas) cód. 8077350
- 3 Teja con articulación cód. 8091300
- 4 Terminal con salida de techo L. 1381 cód. 8091204
- 4 a Terminal salida techo coaxial cód. 8091205
- 5 Prolongación L. 250 con toma de retiro cód. 6296513
- 6 Codo a 45 ° MF (6 piezas) cód. 8077451
- 7 Terminal de descarga cód. 8089501
- 8 Conjunto coronas interna- externa cód. 8091500
- 9 Terminal de aspiración (provista con el suministro)
- 10 Empalme aspiración/descarga cód. 8091401
- 11 Junta en goma \varnothing 80 (provista con el suministro)
- 12 Recuperador de condensación L. 135 cód. 8092800
- 13 Descarga coaxial \varnothing 80/125 L. 885 cód. 8091210

ATENCIÓN:

- En las instalaciones con terminal de salida de techo (4a) y descarga coaxial (13) es obligatorio utilizar el recuperador de condensación (12), que se deberá conectar a un sifón de descarga del agua (aguas oscuras).
- Al montar el terminal de salida de techo (4a) quitar las dos reducciones de \varnothing 60 y \varnothing 100.
- Para acoplar los accesorios se recomienda lubricar la parte interna de las juntas con productos a base de sustancias silicónicas, evitando el uso de aceites y grasas en general.

ATENCIÓN !

Cuando la pérdida de carga de cada uno de los accesorios introducidos supera los 4 mm H₂O, para garantizar el correcto funcionamiento del aparato efectúe las siguientes operaciones:

- configure el parámetro de instalador PAR 9 como se indica en TABLA 2 (para acceder a los parámetros de instalador véase el punto 3.3).

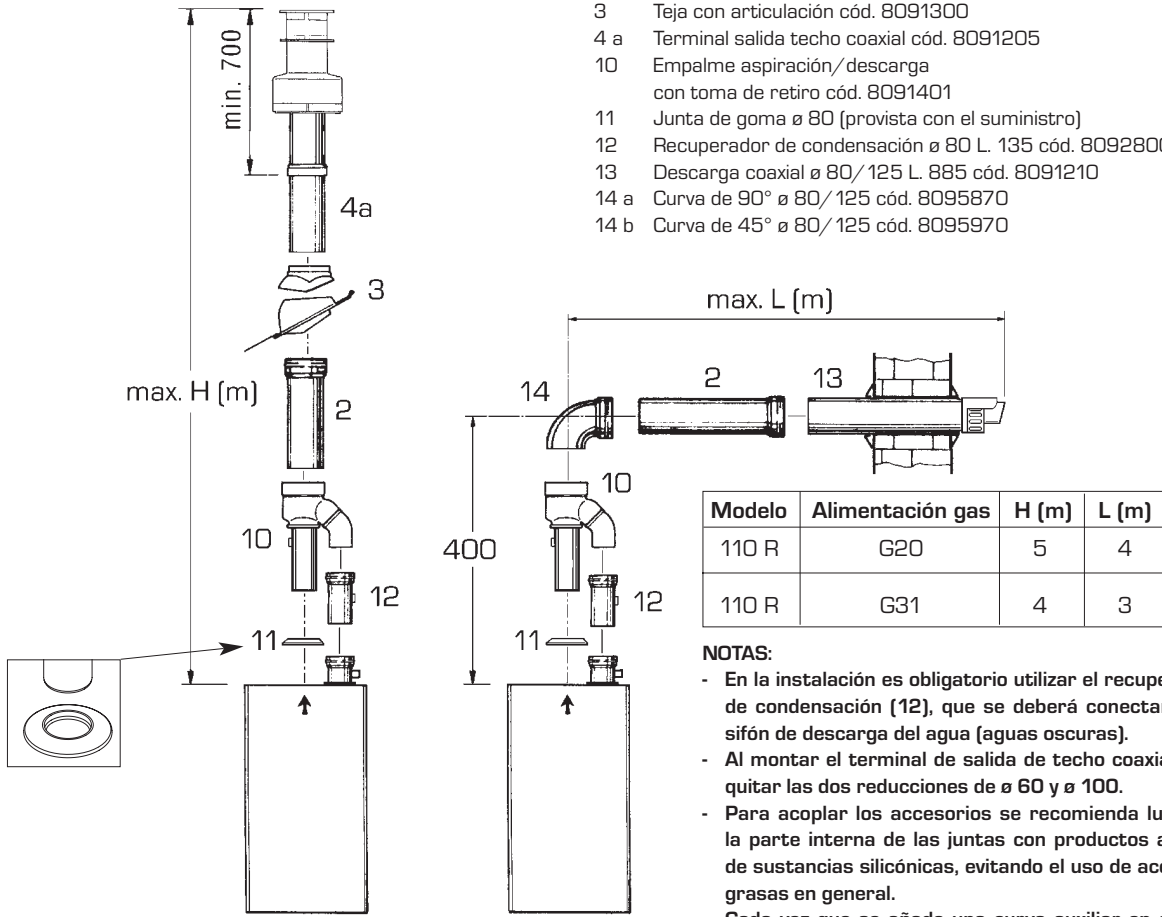
TABLA 2

Pérdida de carga (mm H ₂ O)	PAR 9 (chimeneas largas)
0 - 4	0
4 - 8	1
8 - 12	2
12 - 16	3
16 - 20	4
20 - 24	5
24 - 28	6
28 - 32	7
32 - 36	8
36 - 40	9
40 - 42	10

- proceda al calibrado de la CO₂ a la potencia máxima y mínima como especificado en el punto 4.2.2.

Tipo C (descarga coaxial ø 80/125)
LEYENDA

- 2 a Alargador ø 80/125 L. 1000 cód. 8096171
- 2 b Alargador ø 80/125 L. 500 cód. 8096170
- 3 Teja con articulación cód. 8091300
- 4 a Terminal salida techo coaxial cód. 8091205
- 10 Empalme aspiración/descarga con toma de retiro cód. 8091401
- 11 Junta de goma ø 80 (provista con el suministro)
- 12 Recuperador de condensación ø 80 L. 135 cód. 8092800
- 13 Descarga coaxial ø 80/125 L. 885 cód. 8091210
- 14 a Curva de 90° ø 80/125 cód. 8095870
- 14 b Curva de 45° ø 80/125 cód. 8095970


NOTAS:

- En la instalación es obligatorio utilizar el recuperador de condensación (12), que se deberá conectar a un sifón de descarga del agua (aguas oscuras).
- Al montar el terminal de salida de techo coaxial (4a) quitar las dos reducciones de ø 60 y ø 100.
- Para acoplar los accesorios se recomienda lubricar la parte interna de las juntas con productos a base de sustancias silicónicas, evitando el uso de aceites y grasas en general.
- Cada vez que se añade una curva auxiliar en ángulo de 90°, se reduce de 1 metros el tramo disponible; cada vez que se añade una curva auxiliar en ángulo de 45°, se reduce de 0.5 metro el tramo disponible.

CONDUCTO DESCARGA VERTICAL

Para garantizar el correcto funcionamiento del aparato, efectúe las siguientes operaciones:

- configure el parámetro de instalador PAR 9 como se indica en TABLA 3 (para acceder a los parámetros de instalador véase el punto 3.3).

TABLA 3

Longitud máxima conducto (m)	PAR 9 (chimeneas largas)
0 - 1,0	6
1,0 - 2,0	7
2,0 - 3,0	8
3,0 - 4,0	9
4,0 - 5,0	10

- proceda al calibrado de la CO₂ a la potencia máxima y mínima como especificado en el punto 4.2.2.

CONDUCTO DESCARGA HORIZONTAL

Para garantizar el correcto funcionamiento del aparato, efectúe las siguientes operaciones:

- configure el parámetro de instalador PAR 9 como se indica en TABLA 3/a (para acceder a los parámetros de instalador véase el punto 3.3).

TABLA 3/a

Longitud máxima conducto (m)	PAR 9 (chimeneas largas)
0 - 1,0	7
1,0 - 2,0	8
2,0 - 3,0	9
3,0 - 4,0	10

- proceda al calibrado de la CO₂ a la potencia máxima y mínima como especificado en el punto 4.2.2.

Fig. 8

2.6 CONEXION ELECTRICA

La caldera se suministra con un cable eléctrico que en caso de sustitución deberá ser suministrado por SIME.

L'alimentación deberá ser realizada con corriente monofásica 230V - 50Hz a través de un interruptor general con distancia mínima entre los contactos de 3 mm y protegido por fusibles.

Respetar las polaridades L/N y conexión a tierra.

NOTA: SIME declina toda responsabilidad por daños a personas o cosas causados de la no instalación de la toma de tierra de la caldera.

2.6.1 Conexión del cronotermostato

Conectar el cronotermostato como se indica en el esquema eléctrico de la caldera (ver la fig. 11) después de sacar el puente existente. El cronotermostato debe ser de clase II conforme a la norma EN 60730.1 (contacto eléctrico limpio).

2.6.2 Conexión del REGULADOR CLIMÁTICO CR 53 (opcional)

La caldera está preparada para la conexión a un regulador climático que se

suministra bajo pedido (cód. 8092227), para la gestión de un circuito de calefacción.

La tarjeta electrónica permite la visualización de la información y la programación de los valores de referencia sanitario y de calefacción del segundo circuito y de los parámetros de la caldera mediante las teclas del panel de mandos.

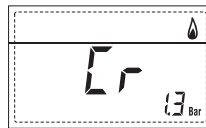
Para el montaje y el uso del regulador climático seguir las instrucciones del envase.

NOTA: Programar parámetro instalador PAR 10 = 2.

2.6.3 Conexión del CONTROL REMOTO CR 73 (opcional)

La caldera está preparada para la conexión a un mando a distancia que se suministra bajo pedido (cód. 8092226). El mando a distancia CR 73 permite el control remoto completo de la caldera, salvo el desbloqueo.

El display de la caldera mostrará el siguiente mensaje:



Para el montaje y el uso del mando a

distancia seguir las instrucciones del envase.

NOTA: No es necesario configurar el PAR 10 ya que la tarjeta de la caldera está programada de modo predeterminado para funcionar con el dispositivo CR 73 (PAR 10 = 1).

2.6.4 Conexión de la SONDA EXTERNA (opcional)

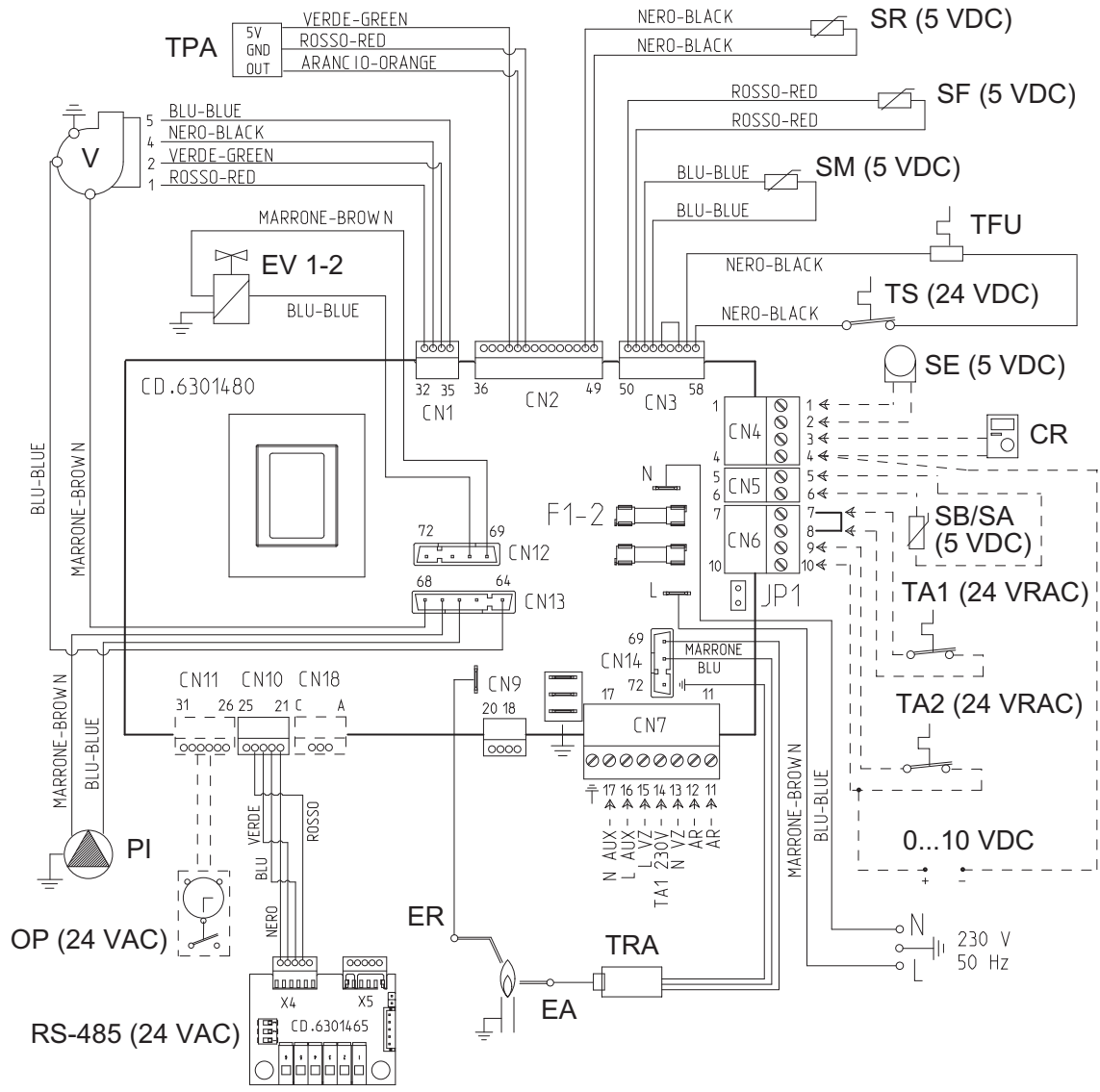
La caldera está preparada para la conexión a una sonda de temperatura externa que se suministra bajo pedido (cód. 8094101), para regular autónomamente el valor de temperatura de impulsión de la caldera según la temperatura externa.

Para el montaje seguir las instrucciones del envase.

Es posible corregir los valores leídos por la sonda programando el PAR 11.

2.7 ESQUEMA ELÉCTRICO (fig. 11)

ES
PT
ENG



LEYENDA

- F1-2 Fusible (4 AT)
- TRA Transformador de encendido
- PI Bomba instalación
- V Ventilador
- EA Electrodo encendido
- ER Electrodo detección
- EV1-2 Bobina válvula gas
- TS Termostato de seguridad
- SF Sonda humos
- TFU Termofusible
- SM Sonda ida calefacción
- SR Sonda retorno calefacción
- TPA Transductor de presión

- JP1 Seleccione TA2 o 0-10 VDC
- TA1 Termostato ambiente Zona 1
- TA2 Termostato ambiente Zona 2
- SB/SA Sonda calentador L.2000 (opcional)
- CR Control remoto CR 73 (opcional)
- SE Sonda temperatura externa (opcional)
- OP Reloj programador (opcional)
- AR Alarma remota
- VZ Válvula de zona
- AUX Conexión auxiliar
- RS-485 Ficha CASCADA/ MODBUS

NOTA: Conectar el TA1 a los bornes 7-8 después de sacar el puente.

CÓDIGOS REPUESTOS CONECTORES:

- CN1 cód. 6319162
- CN2 cód. 6319168
- CN3 cód. 6319164
- CN4 cód. 6316203
- CN5 cód. 6316200
- CN6 cód. 6316202
- CN7 cód. 6316204
- CN9 cód. 6316201
- CN10 cód. 6319165
- CN12 cód. 6319166
- CN13 cód. 6319167
- CN14 cód. 6319169

Para el rango de 0 ... 10VCC:
 - Retirar el jumper JP1
 - Conectar la señal positiva en la terminal 10 de CN6
 - Conectar la señal negativa en la terminal 4 de CN4.

Fig. 11

3 CARACTERÍSTICAS

3.1 PANEL DE MANDOS (fig. 12)

2 - DESCRIPCIÓN DE LOS MANDOS

TECLA DE FUNCIÓN ON/OFF
ON = Caldera alimentada eléctricamente
OFF = Caldera alimentada eléctricamente pero no disponible para el funcionamiento. Están activas las funciones de protección.

TECLA MODALIDAD VERANO
Si se pulsa esta tecla, la caldera funciona sólo cuando hay una solicitud de agua sanitaria (*función no disponible*)

TECLA MODALIDAD INVIERNO
Si se pulsa esta tecla, la caldera funciona en calefacción y sanitario.

TECLA SET SANITARIO
Al pulsar esta tecla, se visualiza el valor de la temperatura del agua sanitaria (*función no disponible*)

TECLA SET CALEFACCIÓN
Al pulsar esta tecla por primera vez, se visualiza el valor de la temperatura del circuito de calefacción 1. Al pulsarla por segunda vez, se visualiza el valor de la temperatura del circuito de calefacción 2. Al pulsarla por tercera vez, se visualiza el valor de la temperatura del circuito de calefacción 3 (Tres zonas).

TECLA RESET
Permite restablecer el funcionamiento después de una anomalía de funcionamiento.

TECLA INCREMENTO Y DISMINUCIÓN
Al pulsar esta tecla, aumenta o disminuye el valor programado.

1 - DESCRIPCIÓN DE LOS ICONOS DEL DISPLAY

ICONO MODALIDAD VERANO

ICONO MODALIDAD INVIERNO

ICONO MODALIDAD SANITARIO

ICONO MODALIDAD CALEFACCIÓN

ESCALA GRADUADA DE POTENCIA
Los segmentos de la barra se iluminan en proporción a la potencia suministrada por la caldera

ICONO FUNCIONAMIENTO QUEMADOR Y BLOQUEO

ICONO NECESIDAD DE RESET

ICONO FUNCIÓN LIMPIACHIMENEAS

DÍGITOS SECUNDARIOS
La caldera muestra el valor de presión de la instalación (valor correcto entre 1 y 1,5 bar)

DÍGITOS PRINCIPALES
La caldera muestra los valores programados, el estado de anomalía y la temperatura externa

ICONO PRESENCIA DE FUENTES DE INTEGRACIÓN

3 - TECLAS RESERVADAS AL INSTALADOR (acceso parámetros INST y parámetros OEM)

CONEXIÓN PARA PC
Debe ser utilizada exclusivamente con el kit de programación de SIME y sólo por personal autorizado. No conectar otros dispositivos electrónicos (cámaras fotográficas, teléfonos, mp3, etc.). Utilizar una herramienta para sacar el tapón y volver a colocarlo después del uso. **ATENCIÓN: Puerto de comunicación sensible a las descargas electrostáticas.**

TECLA INFORMACIÓN
Si se pulsa esta tecla repetidamente se van visualizando los distintos parámetros.

TECLA FUNCIÓN LIMPIACHIMENEAS
Si se pulsa esta tecla repetidamente se van visualizando los distintos parámetros.

TECLA DISMINUCIÓN
Se modifican los valores predeterminados.

TECLA INCREMENTO
Se modifican los valores predeterminados.

4 - BARRA LUMINOSA

Celeste = Funcionamiento
Roja = Anomalía de funcionamiento

5 - RELOJ PROGRAMADOR (opcional)

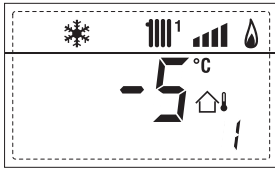
Reloj mecánico (cód. 8092228) o digital (cód. 8092229) para programación de calefacción/sanitario.

Fig. 12

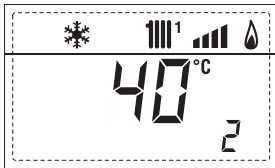
3.2 ACCESO A LA INFORMACIÓN PARA EL INSTALADOR

Para acceder a la información para el instalador, pulsar la tecla (3 fig. 12). Cada vez que se pulsa la tecla se pasa a la información siguiente. Si la tecla no se pulsa, el sistema sale automáticamente de la función. Si no está conectada ninguna ficha de expansión [ZONA MIX o INSOL] no se mostrarán las relativas informaciones. Lista de información:

1. Visualización temperatura externa sólo con sonda externa conectada
9. Visualización número de revoluciones del ventilador en rpm x 100 (ej. 4.800 y 1850 rpm)



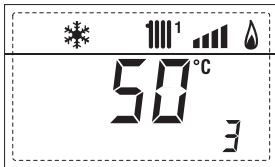
2. Visualización temperatura sonda ida calefacción (SM)



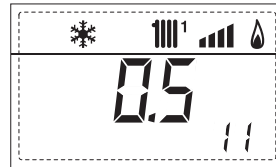
10. Visualización horas de funcionamiento del quemador en h x 100 (ej. 14.000 y 10)



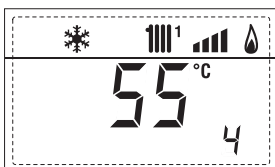
3. Visualización temperatura sonda sanitario (SS) sólo para calderas instantáneas



11. Visualización número de encendidos del quemador x 1.000 (ej. 97.000 y 500)



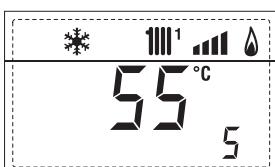
4. Visualización temperatura sonda auxiliar o sonda calentador (SB)



12. Visualización número total de anomalías



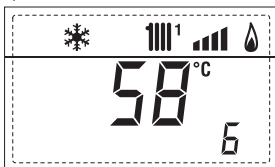
5. Visualización temperatura sonda humos (SF)



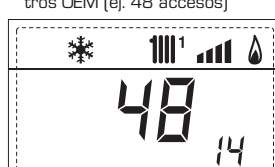
13. Contador de accesos parámetros instalador (ej. 140 accesos)



6. Visualización temperatura calefacción referida al primer circuito



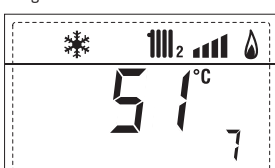
14. Contador de accesos parámetros OEM (ej. 48 accesos)



15. Contador de accesos parámetros CASCADA OEM (ej. 05 accesos)



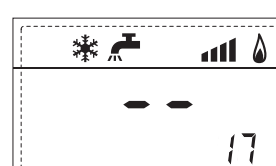
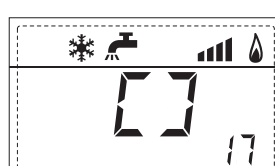
7. Visualización temperatura calefacción referida al segundo circuito



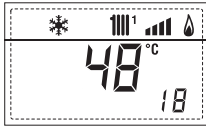
17. Visualización caudal sanitario caudalímetro (18 l/min y 0,31 l/min) o estado medidor de flujo (respectivamente ON y OFF)



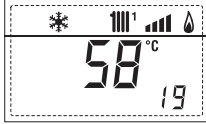
8. Visualización corriente de ionización en μA



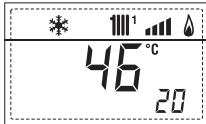
18. Visualización valor sonda retorno calefacción (SR)



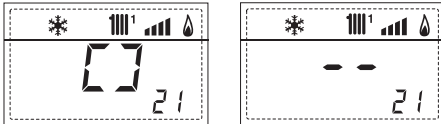
19. Visualización valor sonda colector cascada



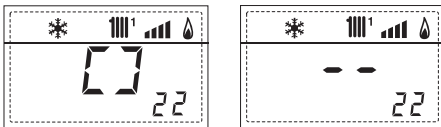
20. Visualización valor de solo impulsión instalación mezclada con tarjeta ZONA MIX 1 (entrada S2)



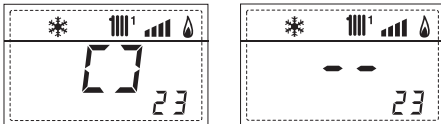
21. Visualización termostato de seguridad ZONA MIX (entrada S1) respectivamente ON y OFF



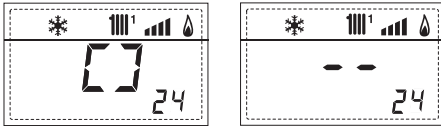
22. Visualización bomba tarjeta ZONA MIX 1 (respectivamente ON y OFF)



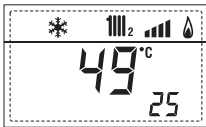
23. Visualización mando de apertura de la válvula con tarjeta ZONA MIX 1 (respectivamente ON y OFF)



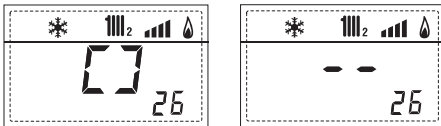
24. Visualización mando de cierre de las válvulas con tarjeta ZONA MIX 1 (respectivamente ON y OFF)



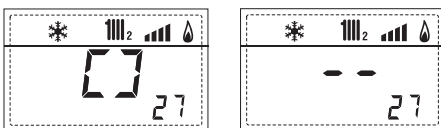
25. Visualización valor de solo impulsión instalación mezclada con tarjeta ZONA MIX 2



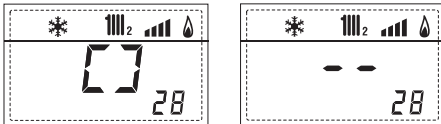
26. Visualización termostato de seguridad con tarjeta ZONA MIX 2 (entrada S1) respectivamente ON y OFF



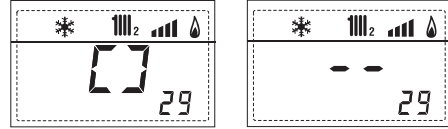
27. Visualización bomba con tarjeta ZONA MIX 2 (respectivamente ON y OFF)



28. Visualización mando de apertura de la válvula con tarjeta ZONA MIX 2 (respectivamente ON y OFF)



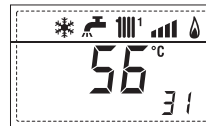
29. Visualización mando de cierre de las válvulas con tarjeta ZONA MIX 2 (respectivamente ON y OFF)



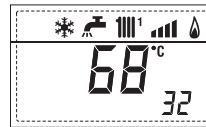
30. Visualización valor de la temperatura de la sonda solar S1 con tarjeta solar INSOL



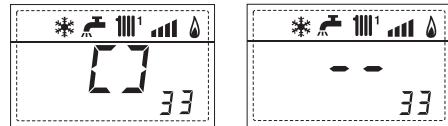
31. Visualización valor de la temperatura de la sonda solar S2 con tarjeta solar INSOL



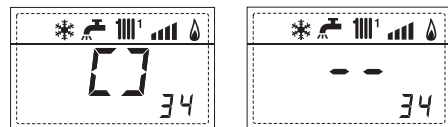
32. Visualización valor de la temperatura de la sonda solar S3 con tarjeta solar INSOL



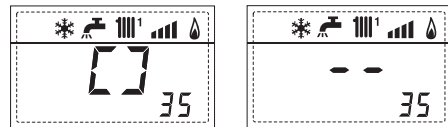
33. Visualización relé solar R1 con tarjeta solar INSOL (respectivamente ON y OFF)



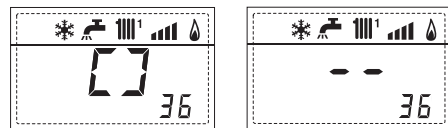
34. Visualización relé solar R2 con tarjeta solar INSOL (respectivamente ON y OFF)



35. Visualización relé solar R3 con tarjeta solar INSOL (respectivamente ON y OFF)



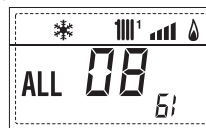
36. Visualización estado flujostato solar (respectivamente ON y OFF)



40. Visualización valor % mando bomba PWM



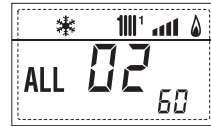
61. Visualización código error penúltima anomalía



90. Versión de software presente en RS-485 (por ejemplo, versión 01)



60. Visualización código error última anomalía



70. Código advertencia



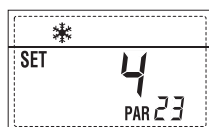
91. Versión de software presente en tarjeta EXP (configuración ZONA MIX)



3.3 ACCESO A LOS PARÁMETROS PARA EL INSTALADOR

Para acceder a los parámetros para el instalador, pulsar simultáneamente las teclas y durante 2 segundos (3 fig. 12).

Por ejemplo, el parámetro PAR 23 se visualiza en el display del panel de mandos del siguiente modo:



Los parámetros se visualizan con las teclas y , y los valores predeterminado se modifican con las teclas y .

La visualización estándar vuelve automáticamente después de 60 segundos, o al pulsar una de las teclas de mando (2 fig. 12) excluido la tecla RESET.

3.3.1 Sustitución de la tarjeta o RESET de los parámetros

Si la tarjeta electrónica se sustituye o se reinicia, para que la caldera vuelva a arrancar es necesario configurar los PAR 1 y PAR 2 asociando a cada tipo de caldera los siguientes valores:

GAS	MODELO	PAR 1
METANO (G 20)	Individual (110 R)	7
	Secuencia/cascada	8
PROPANO (G 31)	Individual (110 R)	15
	Secuencia/cascada	16

PARÁMETROS PARA EL INSTALADOR					
CONFIGURACIÓN RÁPIDA					
PAR	DESCRIPCIÓN	RANGO	UNIDAD DE MEDIDA	PASO	VALOR PREDET.
1	Configuración combustión	- = ND 1 ... 22	=	=	..
2	Configuración hidráulica	- = ND 1 ... 9	=	=	..
3	Programador horario 2	1 = DHW + Bomba Ricir. 2 = DHW 3 = Bomba Recirculación	=	=	1
4	Inhabilitación transductor de presión	0 = Inhabilitado 1 = Habilitado 0-4 BAR 2 = Habilitado 0-6 BAR 3 = Habilitado 0-4 BAR (NO ALL 09) 4 = Habilitado 0-6 BAR (NO ALL 09)	=	=	1
5	Asignación relé auxiliar AUX	1 = Al. remota 2 = B. Recirculación 3 = Cargad. automático 4 = Alarma remota NC 5 = Bomba de calor 6 = Válvula de zona 2	=	=	1
6	Barra luminosa presencia tensión	0 = Inhabilitado 1 = Habilitado	=	=	1
7	Asignación canales CR 73	0 = No asignado 1 = Circuito 1 2 = Circuito de tres zonas	=	=	1
8	Nº rev. ventilador Step Encendido	0,0 ... 81	rpmx100	0,1 de 0,1 a 19,9 1 de 20 a 81	0,0
9	Chimeneas largas	0 ... 20	%	1	0
10	Configuración dispositivo conectado	1 = CR 73 2 = CR 53 3 = RVS 43.143 4 = RVS 46.530 5 = RVS 61.043	=	=	1
11	Corrección valores sonda externa	-5 ... +5	°C	1	0
12	Duración de la retroiluminación	- = Siempre 0 = Nunca 1 ... 199	seg. x 10	1	3
13	Velocidad bomba modulante	- = Nunca AU = Mod. automática 30 ... 100 = % modulación configurable	%	10	-
14	Configuración segunda entrada TA	- = Contacto TA 5...160 = Entrada 0...10VDC	-	-	-
15	Dirección cascada	- = Inhabilitado 0 = Master 1...7 = Slaves	-	1	-
16	Dirección ModBus	- = Inhabilitado 1 ... 31 = Slaves	-	1	-
17	Configuración comunicación ModBus	1 ... 30	-	1	25
19	Tipo circuito	0 = Dos zonas 1 = Tres zonas	-	-	0
SANITARIO - CALEFACCIÓN					
PAR	DESCRIPCIÓN	RANGO	UNIDAD DE MEDIDA	PASO	VALOR PREDET.
20	Temperatura mínima calefacción Zona 1	PAR 64 OEM ... PAR 21	°C	1	20
21	Temperatura máxima calefacción Zona 1	PAR 20 ... PAR 65 OEM	°C	1	80
22	Pendiente curva calefacción Zona 1	3 ... 40	-	1	20
23	Temperatura mínima calefacción Zona 2	PAR 64 OEM ... PAR 24	°C	1	20
24	Temperatura máxima calefacción Zona 2	PAR 23 ... PAR 65 OEM	°C	1	80
25	Pendiente curva calefacción Zona 2	3 ... 40	-	1	20
26	Temperatura mínima calefacción Zona 3	PAR 64 OEM ... PAR 27	°C	1	20
27	Temperatura máxima calefacción Zona 3	PAR 26 ... PAR 65 OEM	°C	1	80
28	Pendiente curva calefacción Zona 3	3 ... 40	-	1	20
29	Δt calefacción	10 ... 40	°C	1	20
30	Tiempo post-circulación calefacción	0 ... 199	Sec.	10	30
31	Potencia máxima de calefacción	30 ... 100	%	1	100
32	Retraso activación bomba Zona 1	0 ... 199	10 sec.	1	1
33	Retraso reencendido	0 ... 10	Min.	1	3
34	Umbral activación fuentes integrativas	-, -10 ... 40	°C	1	..
35	Anti-hielo caldera	0 ... +20	°C	1	3
36	Anti-hielo de la sonda exterior	-5 ... +5	°C	1	-2
37	Franja de saturación modulación indicador de flujo	- = Inhabilitado 0 ... 100	%	1	100
38	Tiempo post-circulación sanitario	0 ... 199	Sec.	1	0
39	Función antilegionela (sólo hervidor)	0 = Inhabilitado 1 = Habilitado	-	-	0

ES
PT
ENG

CALDERA	PAR 2
Instantánea con valv. desviadora e indicador de flujo	1
Instantánea con valv. desviadora, indicador de flujo y combinación solar	2
Hervidor remoto con valv. desviadora y sonda hervidor vers. T (BAJA INERCIA)	3
Hervidor a bordo con valv. desviadora y sonda sanitaria (BAJA INERCIA)	4
Hervidor remoto con valv. desviadora y term. hervidor o solo calefacción vers. T/R (BAJA INERCIA)	5
Solo calefacción con sonda anti-hielo (BAJA INERCIA)	9

NOTA: Del lado interno de la tapa superior del panel de la caldera hay aplicada una etiqueta en la que figura el valor que hay que introducir para los PAR 1 y PAR 2 (fig. 19).

3.3.2 Advertencia

En caso que la caldera funcione pero no de manera óptima y no se activa ninguna alarma, pulsar la tecla hasta que se muestre la info 70 y el código de advertencia relativo al tipo de evento en curso. Una vez restablecido el funcionamiento óptimo, en la info 70 aparece la visualización "-.-". A continuación incluimos una tabla de los códigos que se pueden ver en advertencia:

CÓDIGO	DESCRIPCIÓN
E0	Funcionamiento en reducción de potencia (Δt entre impulsión y retorno superior a 40°C)
E1	Sonda exterior con cortocircuito (SE)
E2	TBD
E3	TBD
E4	TBD
E5	TBD
E6	TBD
E7	TBD
E8	TBD
E9	TBD

PARÁMETROS PARA EL INSTALADOR

TARJETA EXPANSIÓN

PAR	DESCRIPCIÓN	RANGO	UNIDAD DE MEDIDA	PASO	VALOR PREDET.
40	Número de tarjetas de expansión	0 ... 3	=	1	0
41	Tiempo carrera válvula mezcla	0 ... 199	10 seg.	1	12
42	Prioridad sanitaria sobre zona mezcla	0 = Paralela 1 = Absoluta	=	=	1
43	Secado losa	0 = Desactivado 1 = Curva A 2 = Curva B 3 = Curva A+B	=	=	0
44	Tipo de instalación solar	1 ... 7	=	1	1
45	Δt bomba colector solar 1	PAR 74 OEM - 1... 50	°C	1	8
46	Retardo integración solar	"-.-", 0 ... 199	Min.	1	0
47	Tmin colector solar	"-.-", -30 ... 0	°C	1	- 10
48	Tmax colector solar	"-.-", 80 ... 199	°C	1	120

RESET PARÁMETROS

PAR	DESCRIPCIÓN	RANGO	UNIDAD DE MEDIDA	PASO	VALOR PREDET.
49 *	Reset parámetros predeterminados (PAR 01 - PAR 02 iguales a "-.-")	- , 1	=	=	=

* En caso de dificultad para comprender la configuración actual o en caso de comportamiento anómalo o no comprensible de la caldera, se recomienda restablecer los valores iniciales de los parámetros configurando el PAR 49 = 1 y los PAR 1 y PAR 2 como se describe en el punto 3.3.1.

PARÁMETROS DE CONEXIÓN EN CASCADA

Quando se instala el aparato en secuencia/cascada (sistema modular con varios generadores) es necesario configurar en todas las calderas conectadas los siguientes parámetros INST:

PAR 15 = 0 para la primera caldera (MASTER)
1 ... 7 para las siguientes calderas (SLAVE)
(Evitar denominar las calderas SLAVE con el mismo número)

Si en las instalaciones en secuencia/cascada se emplea el colector de humos de polipropileno con válvula de retención, también configure el siguiente parámetro INST:

PAR 1 = 8 (si la caldera es de gas METANO)
16 (si la caldera es de gas PROPANO)

Además cuando el número de las calderas en cascada es superior a dos, es necesario configurar también el parámetro OEM A1 de la caldera MASTER.

Para acceder a los parámetros OEM presione a la misma vez las teclas (y) durante 2 segundos. Una vez dentro del nivel INST vuelva a presionar simultáneamente las tecla (y) durante otros 2 segundos. En este momento introduzca el código de acceso constituido por la siguiente sucesión de TECLAS INSTALADOR: " + / - / < / > / < ".

Entonces configure el parámetro:

PAR A1 = Número de generadores de la cascada (3 ... 8)

3.4 SONDA EXTERNA CONECTADA (fig. 13)

En caso de presencia de sonda externa, los ajustes de calefacción se obtienen de las curvas climáticas en función de la temperatura externa, y de todos modos se mantienen dentro del rango indicado en 3.3 (parámetros PAR 22 para la zona 1, PAR 25 para la zona 2 y PAR 28 para la zona 3). La curva climática se puede seleccionar entre los valores de 3 y 40 (con pasos de 1). Aumentando la pendiente representada por la curva de la fig. 13, se incrementa la temperatura de impulsión de la instalación conforme a la temperatura externa.

3.5 FUNCIONES DE LA TARJETA

La tarjeta electrónica cumple las siguientes funciones:

- Protección anticongelante circuito calefacción y sanitario (ICE).
- Sistema de encendido y detección de llama.
- Programación en el panel de mandos de la potencia y el gas para el funcionamiento de la caldera.
- Antibloqueo de la bomba para que se alimente durante unos segundos después de 24 horas de inactividad.
- Protección antilegionella para caldera con calentador acumulador.
- Limpiachimeneas activable desde el panel de mandos.
- Ajuste de la temperatura con la sonda externa conectada. Se ajusta desde el panel de mandos y se activa tanto en el circuito 1 como en el circuito 2 y 3 de la calefacción.
- Gestión de 3 circuitos de calefacción independientes.
- Regulación automática de la potencia de encendido y máxima de calefacción. Las regulaciones son gestionadas automáticamente por la tarjeta electrónica para garantizar la máxima flexibilidad de uso en la instalación.
- Interfaz con los siguientes sistemas electrónicos: regulador climático CR 53, control remoto CR 73, termorregulación RVS, conexión a una tarjeta de gestión de una zona de mezcla ZONA MIX cód. 8092234, a la tarjeta solar INSOL cód. 8092235 y a la tarjeta RS-485 para el control en cascada de hasta 8 calderas o implementar un tipo de comunicación Modbus (slave RTU-RS485, Reference Guide PI-MBUS-300 Rev. J) cód. 8092243. Para la configuración de los dispositivos con la tarjeta de la caldera, programar el parámetro instalador **PAR 10**.

3.6 SONDAS DETECCIÓN DE TEMPERATURA

En la **Tabla 4** se indican los valores de resistencia (Ω) que se obtienen en las sondas

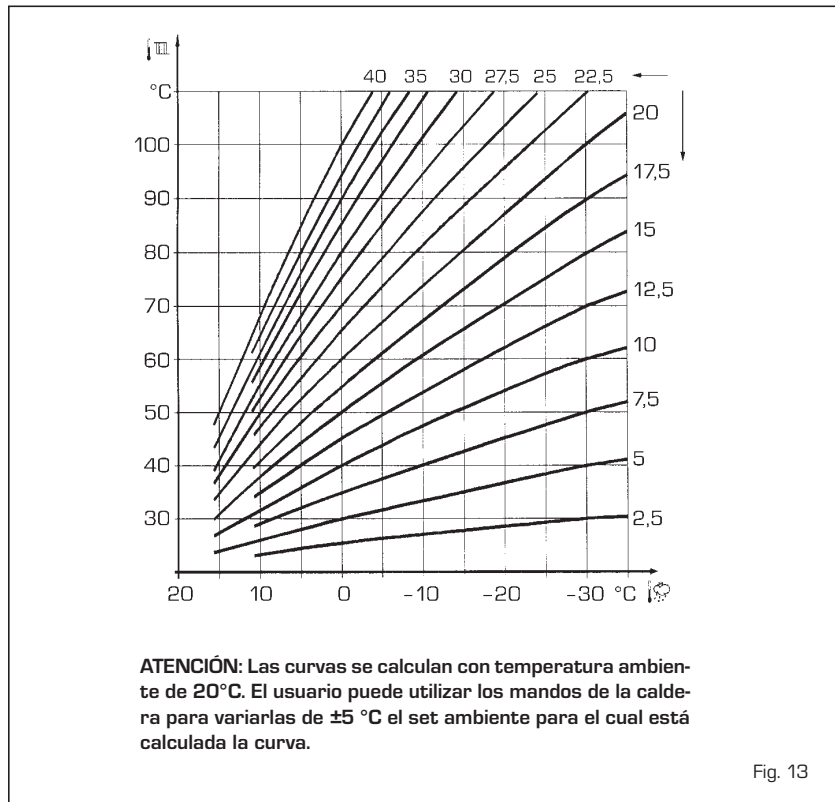


Fig. 13

de calefacción, sanitario y humos al variar la temperatura.

Con la sonda ida de calefacción (SM), retorno de calefacción (SR) y humos (SF) interrumpida, la caldera no funciona en ninguno de los dos servicios.

TABLA 4

Temperatura [°C]	Resistencia [Ω]
20	12.090
30	8.313
40	5.828
50	4.161
60	3.021
70	2.229
80	1.669

3.7 ENCENDIDO ELECTRONICO

El encendido y la detección de llama se controlan por dos electrodos puestos en el quemador que garantizan la máxima seguridad con tiempos de intervención por apagados accidentales o falta de gas, dentro de un segundo.

3.7.1 Ciclo de funcionamiento

El encendido del quemador debe tener lugar en un plazo de 10 segundos desde la apertura de la válvula de gas. Un fallo de encendido con consiguiente activación de la señal de bloqueo puede atribuirse a:

- **Falta de gas**
El electrodo de encendido persiste en la descarga unos 10 segundos como máxi-

mo; si no se verifica el encendido del quemador, se señaliza la anomalía.

Puede ocurrir al primer encendido o después de largos períodos de inactividad por presencia de aire en la tubería del gas.

Puede ser que el grifo del gas esté cerrado o que la válvula tenga una bobina interrumpida y no permita la apertura.

- **El electrodo de encendido no genera la descarga**

En la caldera se detecta sólo la apertura del gas para el quemador; transcurridos 10 segundos se señaliza la anomalía.

La causa puede ser la interrupción del cable del electrodo o su fijación incorrecta en los puntos de conexión.

El electrodo está conectado a masa o muy desgastado: es necesario sustituirlo. La tarjeta electrónica está averiada.

- **No hay detección de llama**

En el momento del encendido se detecta la descarga continua del electrodo aunque el quemador resulte encendido.

Transcurridos 10 segundos, cesa la descarga, se apaga el quemador y se señaliza la anomalía.

La causa puede ser la interrupción del cable del electrodo o su fijación incorrecta en los puntos de conexión.

El electrodo está conectado a masa o muy desgastado: es necesario sustituirlo. La tarjeta electrónica es defectuosa.

Por falta imprevista de corriente el quemador se apaga inmediatamente. Al volver la corriente, la caldera se pone automáticamente en marcha.

**3.8 ALTURA DE ELEVACION
DISPONIBLE EN
LA INSTALACION (fig. 14)**

de calefacción está representada, en función de la capacidad, del gráfico de la fig. 14.

La prevalencia residual para la instalación

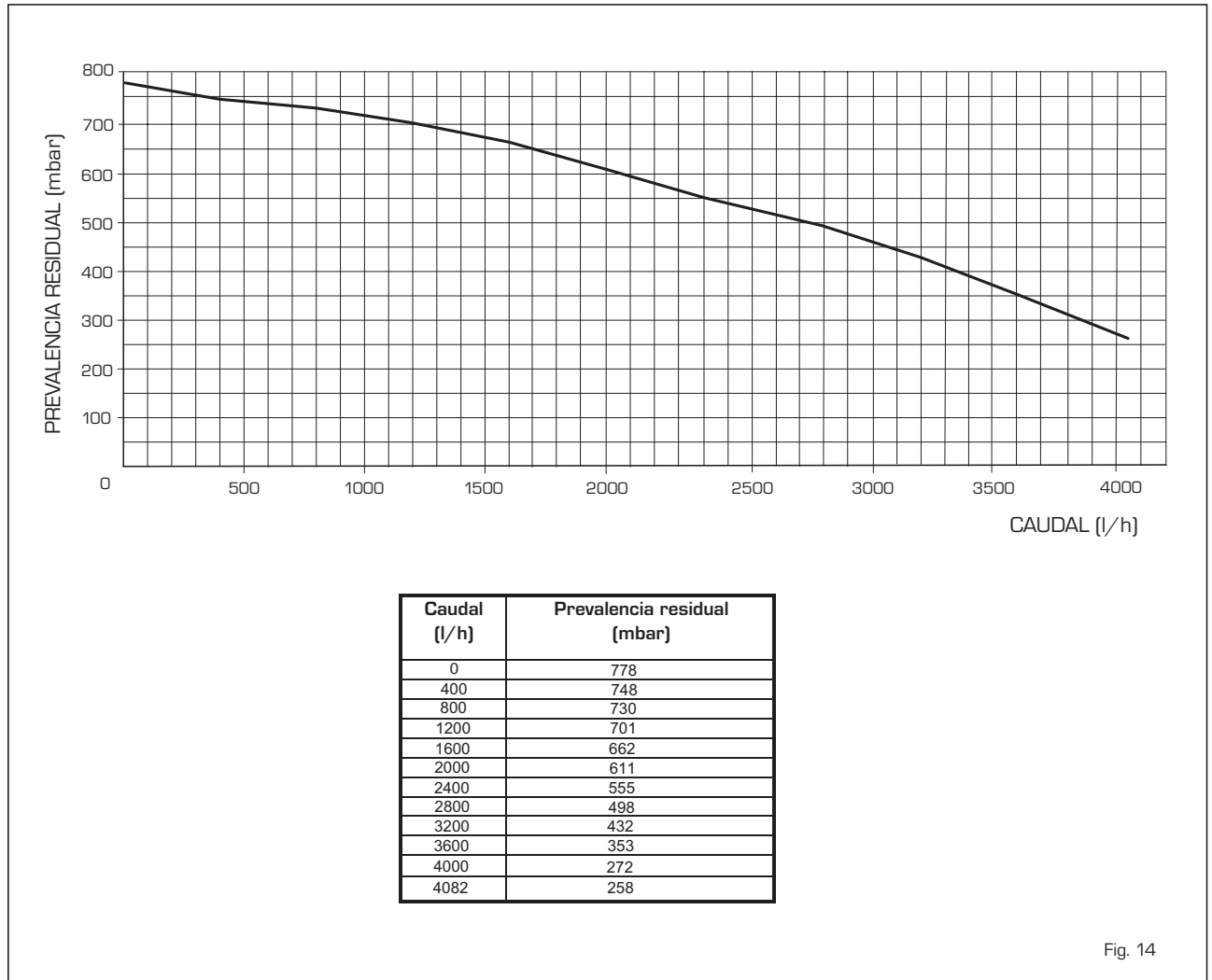


Fig. 14

3.9 "MURELLE HE 110 R" CON KIT COMPENSADOR CÓD. 8101581 Y HERVIDOR SERIE "BT" OPCIONAL (fig. 15)

ES
PT
ENG

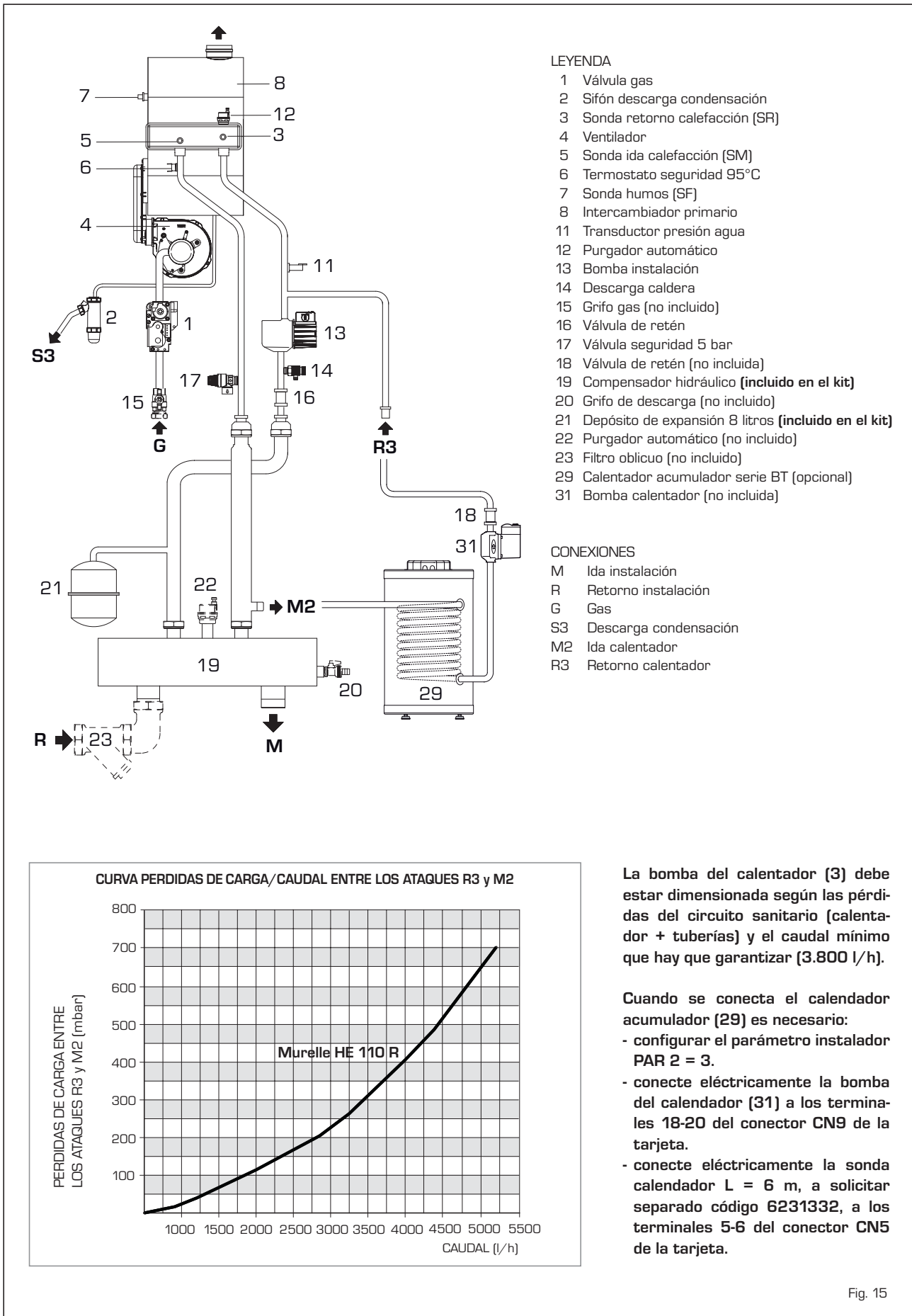
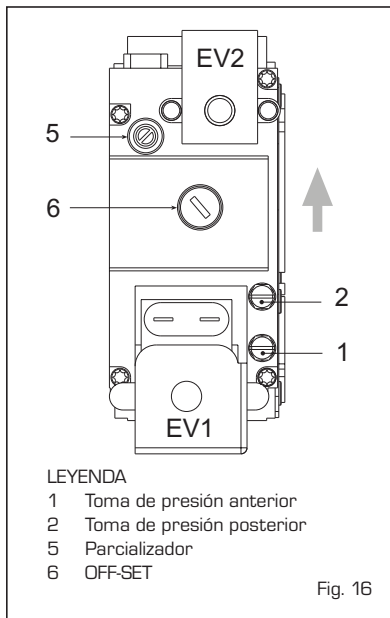


Fig. 15

4 USO Y MANTENIMIENTO

4.1 VALVULA GAS (fig. 16)

La caldera se produce de serie con válvula gas modelo SIT 822 NOVAMIX (fig. 16).



LEYENDA

- 1 Toma de presión anterior
- 2 Toma de presión posterior
- 5 Parcializador
- 6 OFF-SET

Fig. 16

4.2 TRANSFORMACIÓN A OTRO GAS (fig. 17)

Esta operación debe necesariamente ser ejecutada por personal autorizado y con componentes originales Sime, so pena de pérdida de vigencia de la garantía.

Para pasar de gas metano a GLP y viceversa, ejecutar las siguientes operaciones:

- Cerrar el grifo de gas.
- Sustituya el inyector con OR [1] y la garantía [2] con la suministrada en el kit de transformación.
- Controle todas las conexiones de gas usando agua jabonosa o productos específicos; evite el uso de llamas abiertas.
- Aplicar la etiqueta que indica el nuevo gas.
- Calibrar las presiones máxima y mínima de la válvula de gas como se indica en el punto 4.2.2.

4.2.1 Configuración del nuevo combustible de alimentación

Para acceder a los parámetros para el instalador, pulsar simultáneamente las teclas y durante 5 segundos (3 fig. 12). Los parámetros se visualizan con las teclas y .

En el display del panel aparecerá el parámetro PAR 1. Si por ejemplo la caldera en cuestión es a metano (G20), aparecerá el SET 7:

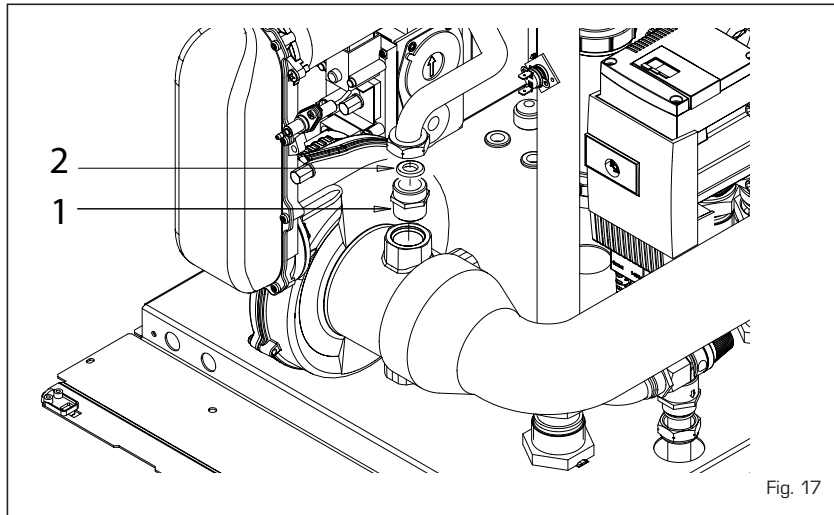
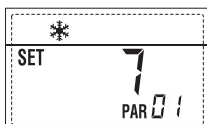


Fig. 17

Para transformarla a propano (G31) se deberá programar el SET 15 pulsando repetidamente la tecla .



La visualización estándar vuelve automáticamente después de 10 segundos. En la tabla siguiente se indican los ajustes (SET) que se deben programar en todas las versiones cuando se cambia de gas de alimentación.

GAS	MODELO	PAR 1
METANO (G 20)	Individual (110 R)	7
	Secuencia/cascada	8
PROPANO (G 31)	Individual (110 R)	15
	Secuencia/cascada	16

4.2.2 Calibración de las presiones de la válvula del gas

Verificar los valores de CO₂ con un analizador de combustión.

Secuencia de las operaciones:

- 1) Pulsar unos segundos la tecla .
- 2) Pulsar unos segundos la tecla .
- 3) Buscar los valores de CO₂ a la potencia máx. indicados a continuación, ajustando el parcializador (5 fig. 16):

stando el parcializador (5 fig. 16):

Potencia MÁX.	
CO ₂ (Metano)	CO ₂ (Propano)
9,0 ±0,3	10,2 ±0,3

- 4) Pulsar unos segundos la tecla .

- 5) Buscar los valores de CO₂ a la potencia mín. indicados a continuación, ajustando el tornillo regulador OFF-SET (6 fig. 16):

Potencia MÍN.	
CO ₂ (Metano)	CO ₂ (Propano)
9,0 ±0,3	10,2 ±0,3

- 6) Pulsar varias veces las teclas y para verificar las presiones; si es necesario, corregir.

- 7) Pulsar nuevamente la tecla para salir de la función.

4.4 DESMONTAJE DE LA ENVOLVENTE (fig. 19)

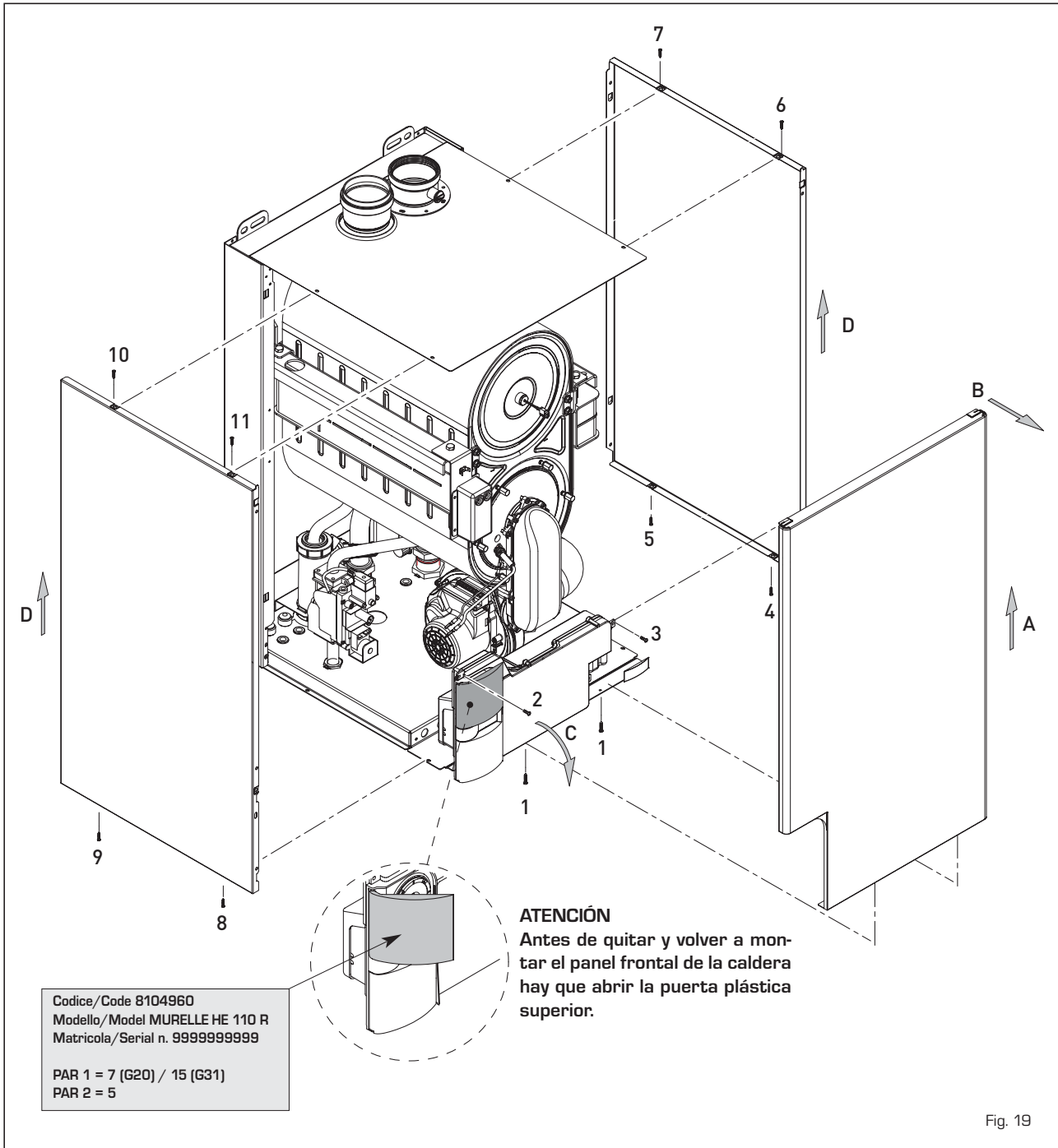
Para un fácil mantenimiento de la caldera es posible desmontar completamente el blindaje como se indica en fig. 19.

Girar el panel de mandos hacia delante para acceder a los componentes internos de la caldera.

4.5 MANTENIMIENTO (fig. 20)

Para garantizar la funcionalidad y la eficiencia del aparato, es necesario someterlo a controles periódicos conforme a las normas.

La frecuencia de los controles depende del tipo de aparato y de las condiciones de instalación y de uso. En cualquier caso es conveniente hacer ejecutar un control



anual a personal técnico autorizado.

Durante las operaciones de mantenimiento se debe comprobar que el gotero sifón esté lleno de agua (verificación necesaria especialmente cuando hace mucho tiempo que no se utiliza el generador). El eventual llenado se efectúa con la boca correspondiente (fig. 20).

4.5.1 Función deshollinador (fig. 21)

Para efectuar la verificación de combustión de la caldera, pulsar unos segundos la tecla para el instalador . La función limpiachimeneas se activa y se

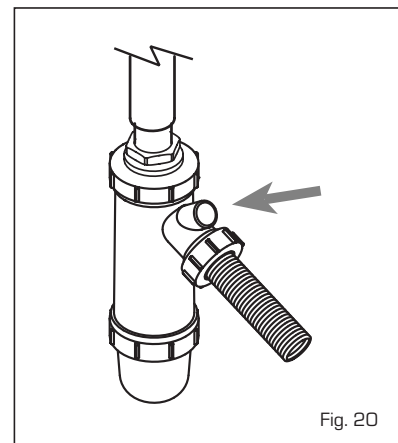
mantiene 15 minutos.

Desde ese momento la caldera empieza a funcionar en calefacción a la máxima potencia, con apagado a 80°C y nuevo encendido a 70°C (**ATENCIÓN: Peligro de sobretemperatura en caso de instalaciones a baja temperatura no protegidas.** Antes de activar la función deshollinador asegurarse que las válvulas del radiador o eventuales válvulas de zona sean abiertas).

La prueba se puede ejecutar también en funcionamiento sanitario.

Para ello, hay que activar la función limpiachimeneas y abrir uno o varios grifos de agua caliente.

En esta condición, la caldera funciona a la



máxima potencia con el sanitario controlado entre 60°C y 50°C.

Durante toda la prueba, los grifos de agua caliente deberán permanecer abiertos. Durante los 15 minutos de funcionamiento de la función limpiachimeneas, si se pulsan las teclas y la caldera funciona respectivamente a la máxima y a la mínima potencia.

La función limpiachimeneas se desactiva automáticamente a los 15 minutos o al pulsar nuevamente la tecla .

4.5.2 Función de secado de la losa (fig. 22)

La función de secado de la losa mantiene el piso en un perfil de temperatura predefinido y está **habilitada sólo en instalaciones con tarjeta de zona mezclada ZONA MIX cód. 8092234**.

Los perfiles de temperatura se pueden seleccionar mediante la programación del parámetro instalador PAR 43:

- 0 = Función desactivada
- 1 = Configuración curva A
- 2 = Configuración curva B
- 3 = Configuración curva A + B

El set de la zona mezclada sigue la evolución de la curva seleccionada y llega a un máximo de 55°C.

Con esta función se ignoran todas las solicitudes de calor (calefacción, sanitario, anti-congelante y limpiachimeneas).

Durante el funcionamiento, el display muestra los días restantes de empleo de la función [ej.: dígitos principales -15 = faltan 15 días para el final de la función]. El gráfico de la fig. 22 indica la evolución de las curvas.

ATENCIÓN:

- Observar las normas y reglas del fabricante del piso.
- El funcionamiento correcto está asegurado sólo si el equipo está instalado correctamente (sistema hidráulico, instalación eléctrica, configuración). En caso contrario, el piso podría dañarse.

4.6 ANOMALÍAS DE FUNCIONAMIENTO

Cuando se presenta una anomalía de funcionamiento, en el display se visualiza una alarma y la barra luminosa celeste se pone en rojo.

A continuación se ofrecen las descripciones de las anomalías con sus respectivas alarmas y soluciones:

- ANOMALÍA BAJA PRESIÓN AGUA "ALL 02" (fig. 23/1)

Si la presión medida por el transductor es inferior a 0,5 bar, la caldera se para y en el display se visualiza la anomalía ALL 02.

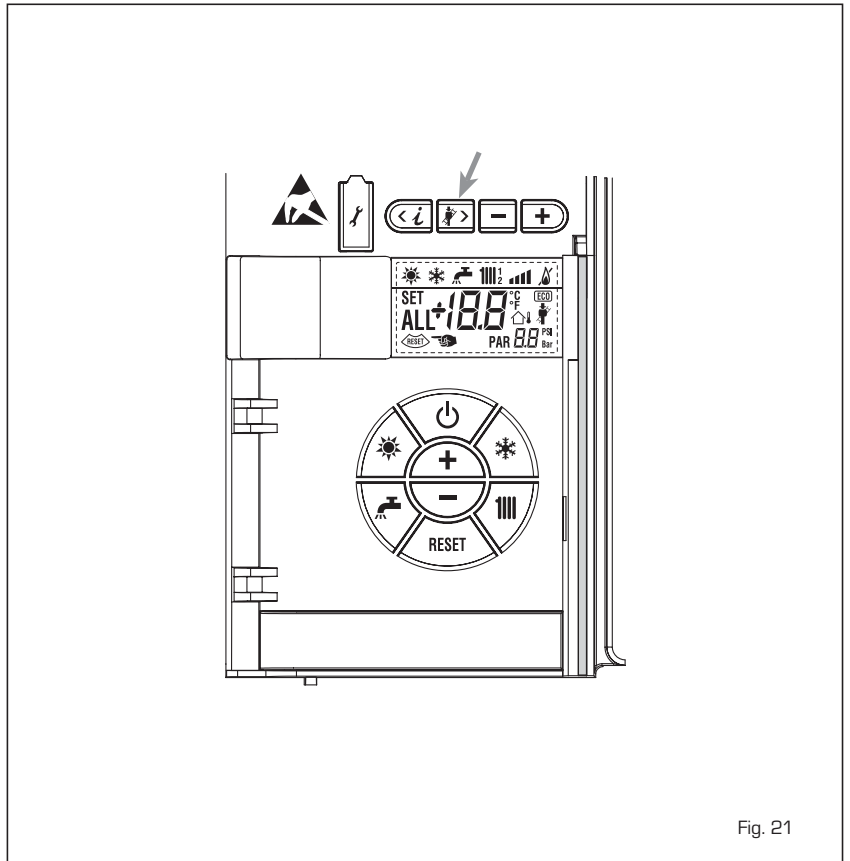
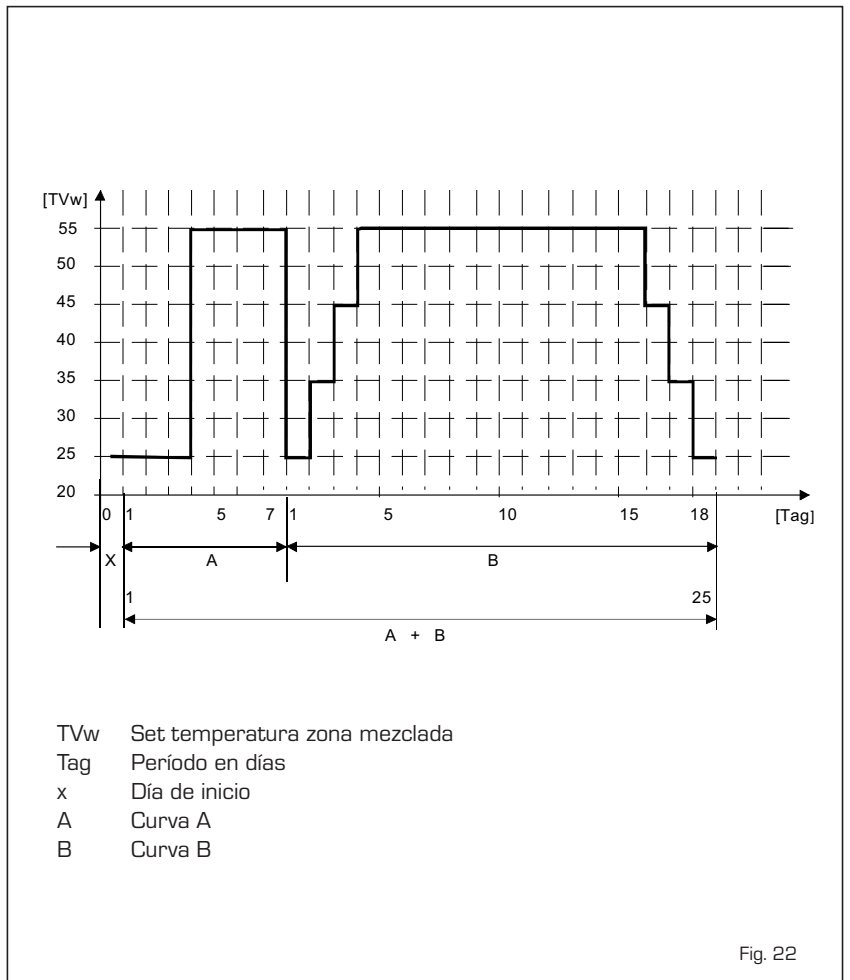


Fig. 21



- TVw Set temperatura zona mezclada
- Tag Período en días
- x Día de inicio
- A Curva A
- B Curva B

Fig. 22

Restablezca la presión hasta que la presión indicada por el transductor esté comprendida entre 1 y 1,5 bares.

Si hay que repetir varias veces el procedimiento de carga de la instalación, se recomienda verificar la estanqueidad efectiva de la instalación de calefacción (verificar si hay pérdidas).

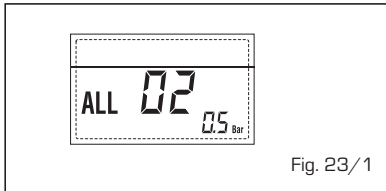


Fig. 23/1

- **ANOMALÍA ALTA PRESIÓN AGUA "ALL 03"** (fig. 23/2)

Si la presión medida por el transductor es superior a 4,8 bar, la caldera se para y en el display se visualiza la anomalía ALL 03.

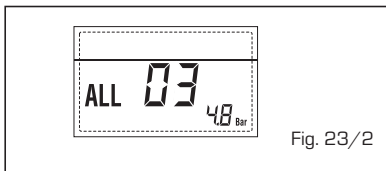


Fig. 23/2

- **ANOMALÍA Sonda IDA CALEFACCIÓN "ALL 05"** (fig. 23/4)

Cuando la sonda ida calefacción (SM) está abierta o en cortocircuito, la caldera se para y en el display se visualiza la anomalía ALL 05.

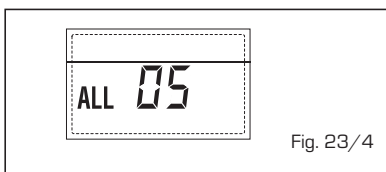


Fig. 23/4

- **BLOQUEO LLAMA "ALL 06"** (fig. 23/5)


Si el control de la llama no detecta la llama al término de una secuencia completa de encendido o si por cualquier otro motivo la tarjeta pierde la visibilidad de la llama, la caldera se para y en el display aparece la anomalía ALL 06.

Pulsar la tecla  del panel de mandos (2) para volver a activar la caldera.

- **ANOMALÍA TERMOSTATO SEGURIDAD/LÍMITE "ALL 07"** (fig. 23/6)

La apertura de la línea de conexión con el termostato de seguridad/límite determina la parada de la caldera.

El control de la llama espera el cierre durante un minuto, manteniendo la bomba de la instalación encendida.

Si antes de terminar el minuto el termostato se cierra, la caldera reanuda el funcionamiento normal; si no, se para y en el display se visualiza la anomalía ALL 07. Pulsar la tecla  del panel de

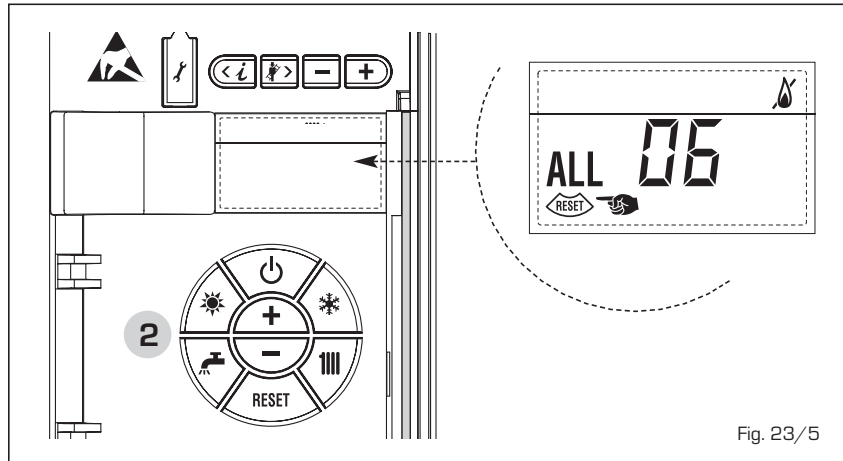


Fig. 23/5

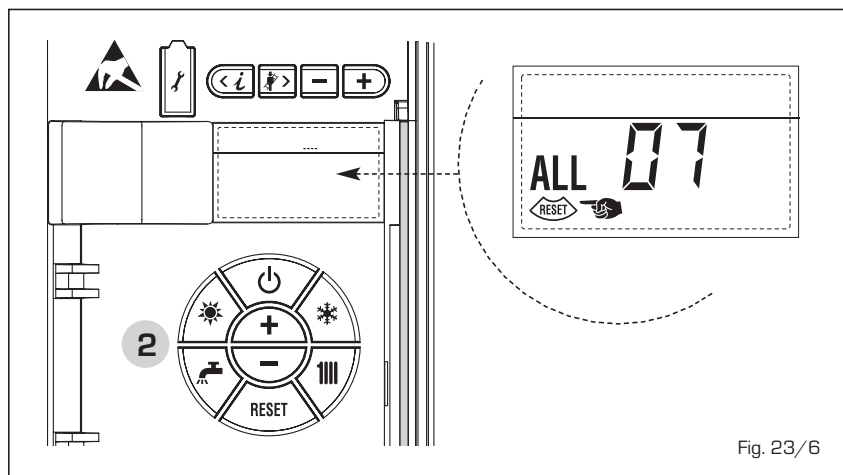


Fig. 23/6

mandos (2) para volver a activar la caldera.

- **ANOMALÍA LLAMA PARÁSITA "ALL 08"** (fig. 23/7)

Si la sección de control de la llama detecta la llama cuando ésta no debería estar presente, se ha producido un fallo en el circuito de detección de la llama.

La caldera se para y en el display aparece la anomalía ALL 08.

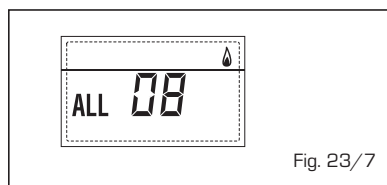



Fig. 23/7

- **ANOMALÍA CIRCULACIÓN AGUA "ALL 09"** (fig. 23/8)

Falta de circulación de agua en el circuito primario. Si la anomalía se produce con la primera solicitud, la caldera realiza un máximo de tres tentativas para asegurar la presencia de agua en el circuito primario y después se detiene; en el display se visualiza la anomalía ALL 09.

Si la anomalía se produce durante el funcionamiento normal, el display visualiza enseguida la anomalía ALL 09 manteniendo la bomba de la instalación y la

bomba hervidor (si está presente) encendidas durante 1 minuto. En este caso ha tenido lugar un brusco aumento de temperatura dentro de la caldera.

Controle si hay circulación de agua dentro de la caldera y controle el funcionamiento correcto de la bomba. Para salir de la anomalía presione la tecla  de los mandos (2). Si la anomalía se vuelve a presentar, solicite la intervención de personal técnico calificado.

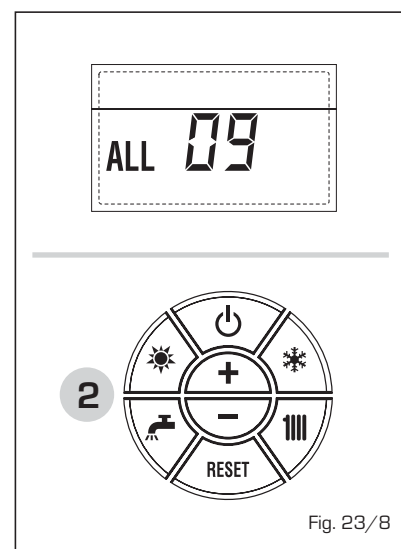


Fig. 23/8

- **ANOMALÍA SONDA AUXILIAR "AL 10"** (fig. 23/9)

Cuando la sonda anti-hielo sifón (SA) o sonda calentador L.2000 (SB) está abierta o en cortocircuito, en el display se visualiza la anomalía ALL 10.

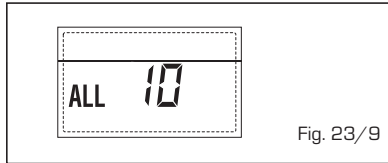



Fig. 23/9

- **INTERVENCIÓN SONDA HUMOS "ALL 13"** (fig. 23/10)

Si interviene la sonda de humos (SF), la caldera se para y en el display se visualiza la anomalía ALL 13. Pulsar la tecla  del panel de mandos (2) para volver a activar la caldera.

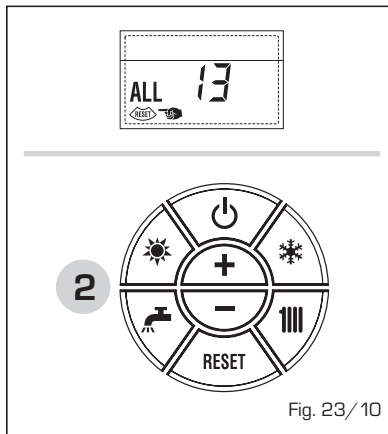


Fig. 23/10

- **ANOMALÍA SONDA HUMOS "ALL 14"** (fig. 23/11)

Cuando la sonda de humos (SF) está abierta o en cortocircuito, la caldera se para y en el display se visualiza la anomalía ALL 14.

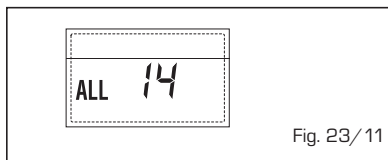


Fig. 23/11

- **ANOMALÍA DEL VENTILADOR "ALL 15"** (fig. 23/12)

Las revoluciones del ventilador no corresponden al rango de velocidad preestablecido. Si la anomalía dura dos minutos, la caldera ejecuta una parada forzada de treinta minutos. Al término de la parada forzada, la caldera vuelve a intentar el

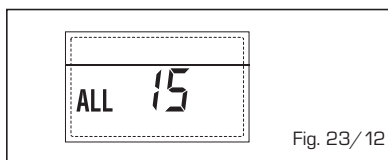



Fig. 23/12

encendido.

- **ANOMALÍA SONDA EXTERNA "PARRADEANT"** (fig. 23/13)

Cuando la sonda externa (SE) está cortocircuitada, el display parpadea el símbolo . Durante esta anomalía, la caldera sigue funcionando normalmente.

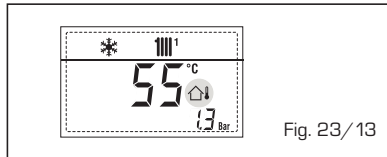


Fig. 23/13

- **INTERVENCIÓN TERMOSTATO DE SEGURIDAD PRIMERA ZONA MEZCLADA "ALL 20"** (fig. 23/14)

Cuando la tarjeta ZONA MIX resulta conectada a la caldera, la intervención del termostato de seguridad apaga la bomba de la instalación de la zona mezclada, se cierra la válvula mix de zona y en el display aparece la anomalía ALL 20. Durante dicha anomalía la caldera sigue funcionando normalmente.

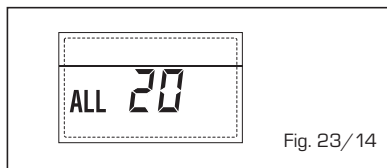


Fig. 23/14

- **ANOMALÍA AVERÍA SONDA IMPULSIÓN PRIMERA ZONA MEZCLADA "ALL 21"** (fig. 23/15)

Cuando la tarjeta ZONA MIX resulta conectada a la caldera y la sonda de impulsión está abierta o cortocircuitada, en el display aparece la anomalía ALL 21. Durante dicha anomalía la caldera sigue funcionando normalmente.

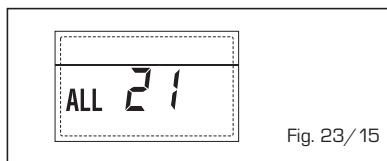


Fig. 23/15

- **INTERVENCIÓN TERMOSTATO DE SEGURIDAD SEGUNDA ZONA MEZCLADA "ALL 22"** (fig. 23/16)

Cuando la tarjeta ZONA MIX resulta conectada a la caldera, la intervención del termostato de seguridad apaga la bomba de la instalación de la zona mezclada, se cierra la válvula mix de zona y en el display aparece la anomalía ALL

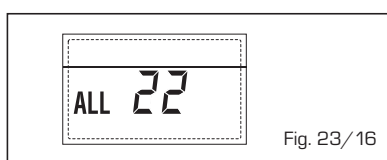


Fig. 23/16

22. Durante dicha anomalía la caldera sigue funcionando normalmente.

- **ANOMALÍA AVERÍA SONDA IMPULSIÓN SEGUNDA ZONA MEZCLADA "ALL 23"** (fig. 23/17)

Cuando la tarjeta ZONA MIX resulta conectada a la caldera y la sonda de impulsión está abierta o cortocircuitada, en el display aparece la anomalía ALL 23. Durante dicha anomalía la caldera sigue funcionando normalmente.

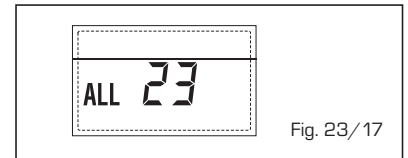


Fig. 23/17

- **ANOMALÍA SONDA DEL COLECTOR SOLAR (S1) "ALL 24"** (fig. 23/18)

Cuando la sonda solar está abierta o en cortocircuito en el display aparece la anomalía ALL 24. Durante dicha anomalía la caldera sigue funcionando normalmente pero pierde la función solar que ya no está disponible.

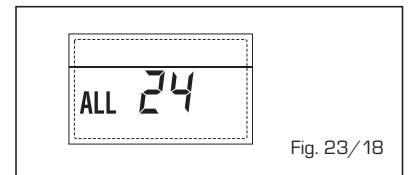


Fig. 23/18

- **ANOMALÍA SONDA ACUMULADOR SOLAR (S2) "ALL 25"** (fig. 23/19)

Cuando la sonda solar está abierta o en cortocircuito en el display aparece la anomalía ALL 25. Durante dicha anomalía la caldera sigue funcionando normalmente pero pierde la función solar que ya no está disponible.

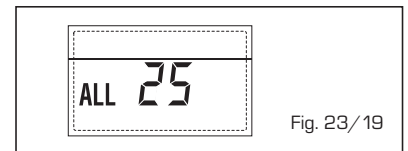


Fig. 23/19

- **ANOMALÍA SONDA AUXILIAR (S3) "ALL 26"** (fig. 23/20)

Cuando la sonda solar está abierta o en cortocircuito en el display aparece la anomalía ALL 26. Durante dicha anomalía la caldera sigue funcionando normalmente pero pierde la función solar que ya no está disponible.

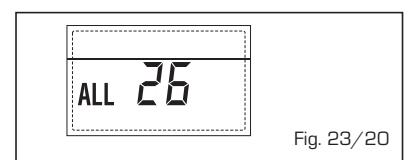


Fig. 23/20

- **ANOMALÍA COHERENCIA APLICACIÓN SOLAR "ALL 27"** (fig. 23/21).

Cuando la configuración hidráulica no es compatible con l'aplicación solar elegida, en el display aparece la anomalía ALL 27. Durante dicha anomalía la caldera sigue funcionando normalmente pero para la placa solar por la cual es activa la anomalía, está disponible solamente la función anticongelante colector.

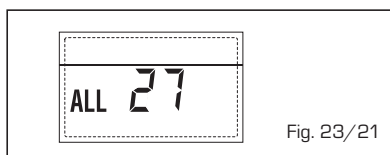


Fig. 23/21

- **ANOMALÍA COHERENCIA ENTRADA (S3) SÓLO POR SISTEMA 7 "ALL 28"** (fig. 23/22)

Cuando una sonda se conecta en vez de un contacto limpio de entrada S3 de la placa, en el display aparece la anomalía ALL 28. Durante dicha anomalía la caldera sigue funcionando normalmente pero para la placa solar por la cual es activa la anomalía, está disponible solamente la función anticongelante colector.

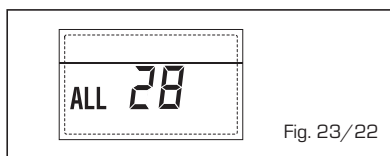


Fig. 23/22

- **ANOMALÍA NUMERO DE TARJETA CONECTADOS "ALL 29"** (fig. 23/23)

Cuando una de las fichas ZONA MIX/INSOL reulta falla o no comunica la pantalla muestra la anomalía ALL 29. Durante esta anomalía la caldera continúa el normal funcionamiento con la excepción de la función ZONA MIX/INSOL.

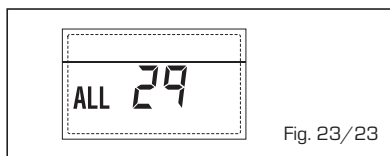


Fig. 23/23

- **ANOMALÍA SONDA RETORNO CALEFACCIÓN "ALL 30"** (fig. 23/24)

Cuando la sonda de retorno de calefacción (SR) está abierta o en cortocircuito la pantalla muestra la anomalía ALL 30. Durante esta anomalía la caldera continúa el normal funcionamiento.

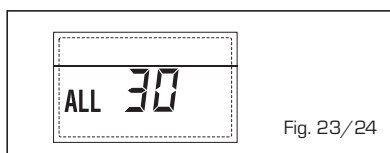


Fig. 23/24

- **ANOMALÍA SONDA IMPULSIÓN CASCADA "ALL 31"** (fig. 23/25)

Cuando la sonda de impulsión de cascada (SMC) está abierta o en cortocircuito la pantalla muestra la anomalía ALL 31. Durante esta anomalía la caldera continúa el normal funcionamiento.

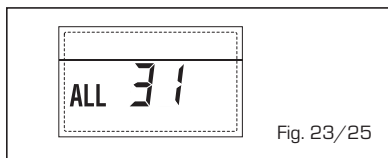


Fig. 23/25

- **ANOMALÍA CONFIGURACIÓN INSTALACIÓN TRES ZONAS "ALL 32"** (fig. 23/26)

Cuando las fichas conectadas RS-485 no tienen un número suficiente y/o al menos una no es una ficha de zona mezclada, la caldera se para y en la pantalla se muestra la anomalía ALL 32. La caldera reinicia cuando se activa la correcta configuración para instalaciones de 3 zonas.

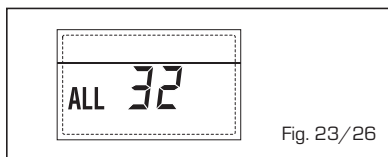


Fig. 23/26

- **ANOMALÍA COMUNICACIÓN FICHA RS-485 EN MODALIDAD MODBUS "ALL 33"** (fig. 23/27)

Cuando el PAR 16 es diferente de "-." y no se produce comunicación entre la ficha de caldera y la ficha RS-485 en modalidad MODBUS durante al menos cuatro minutos la caldera se para y en la pantalla se muestra la anomalía ALL 33. La caldera reinicia cuando se restablece la comunicación o cuando se configura el PAR 16 = "-."

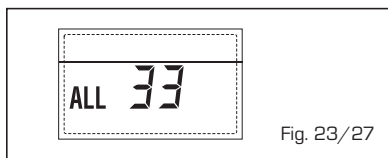


Fig. 23/27

- **ANOMALÍA COMUNICACIÓN FICHA RS-485 EN MODALIDAD CASCADA "ALL 34"** (fig. 23/28)

Cuando el PAR 15 es diferente de "-." y no hay comunicación entre la ficha de caldera y la ficha RS-485 en modalidad CASCADA la caldera se para y en la pantalla se muestra la anomalía ALL 34. La

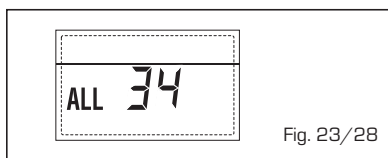


Fig. 23/28

caldera reinicia cuando se restablece la comunicación o cuando se configura el PAR 15 = "-."

- **ANOMALÍA COMUNICACIÓN FICHA RS-485 Y FICHA RS-485 "ALL 35"** (fig. 23/29)

Cuando el PAR 15 es diferente de "-." y no hay comunicación entre las dos fichas RS-485 la caldera se para y en la pantalla se muestra la anomalía ALL 35. La caldera reinicia cuando se restablece la comunicación o cuando se configura el PAR 15 = "-."

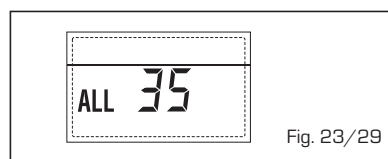


Fig. 23/29

ATENCIÓN: En caso de conexión en secuencia/cascada en la pantalla del mando remoto CR 73 se muestran los códigos de error 70 y 71:

- **ALARMA 70**

Cuando interviene una anomalía que bloquea el funcionamiento de la cascada (sonda de impulsión de cascada ALL 31) la pantalla del mando remoto CR 73 muestra la alarma 70. Comprobar la anomalía en la cascada.

- **ALARMA 71**

Cuando interviene una anomalía en uno de los módulos y los otros continúan funcionando lo permitido, la pantalla del mando remoto CR 73 muestra la alarma 71. Comprobar la anomalía en la cascada.

PARA EL USUARIO

ADVERTENCIAS

- Desactivar el equipo en caso de rotura y/o mal funcionamiento, absteniéndose de realizar cualquier intento de reparación o de intervención directa. Para esto dirigirse exclusivamente a personal técnico autorizado.
- La instalación de la caldera y cualquier intervención de asistencia o mantenimiento deben ser ejecutadas por personal calificado conforme a la norma CEI 64-8. Queda absolutamente prohibido abrir abusivamente los dispositivos sellados de fábrica.
- Está absolutamente prohibido obstruir las rejillas de aspiración y la abertura de aireación del local donde está instalado el aparato.
- El fabricante no se hace responsable de eventuales daños derivados de usos inadecuados del aparato.
- Por razones de seguridad se desaconseja el uso de el aparato por parte de niños o personas incapaces no asistidos. Sorvegliare los niños para que no jueguen con el aparato.

ENCENDIDO Y FUNCIONAMIENTO

ENCENDIDO CALDERA (fig. 24)

El primer encendido de la caldera debe ser efectuado por personal técnico autorizado. En lo sucesivo, para volver a poner la caldera en servicio, seguir detenidamente las siguientes instrucciones: abrir el grifo del gas para permitir el flujo del combustible y poner el interruptor general de la instalación en "encendido".

Al alimentarse, la caldera ejecuta una secuencia de verificación y el display visualizará el estado de funcionamiento normal, señalizando siempre la presión de la instalación. La barra luminosa celeste encendida indica la presencia de tensión.

Pulsar la tecla ❄ del panel de mandos (pos. 2) para activar el funcionamiento invernal. El display se presenta como indica la figura.

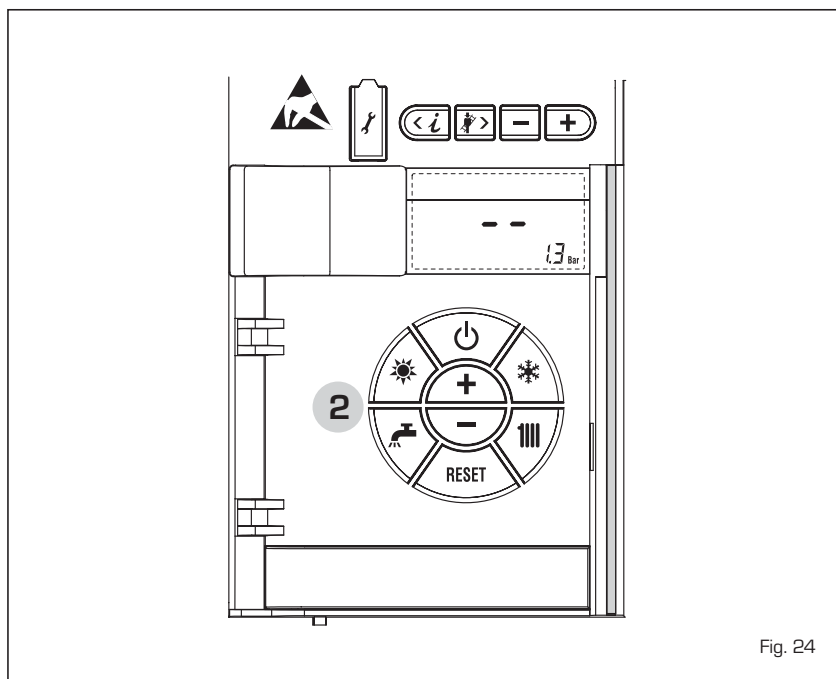
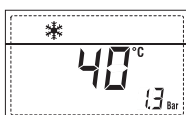


Fig. 24

NOTA: A la primera presión de las teclas de mandos (2) se enciende el display, a la presión siguiente de la tecla es activable la modalidad de funcionamiento seleccionada.

REGULACIÓN DE LA TEMPERATURA DEL AGUA DE CALEFACCIÓN (fig. 25)

Para programar la temperatura del agua de calefacción deseada, pulsar la tecla IIII del panel de mandos (pos. 2).

Al pulsarla por primera vez, se selecciona el SET del circuito de calefacción 1. Al pulsarla por segunda vez, se selecciona el SET del circuito de calefacción 2. Al pulsarla por tercera vez, se selecciona el SET del circuito de calefacción 3 (Tres zonas).

El display se presenta como indica la figura. Modificar los valores con las teclas (+) y (-)

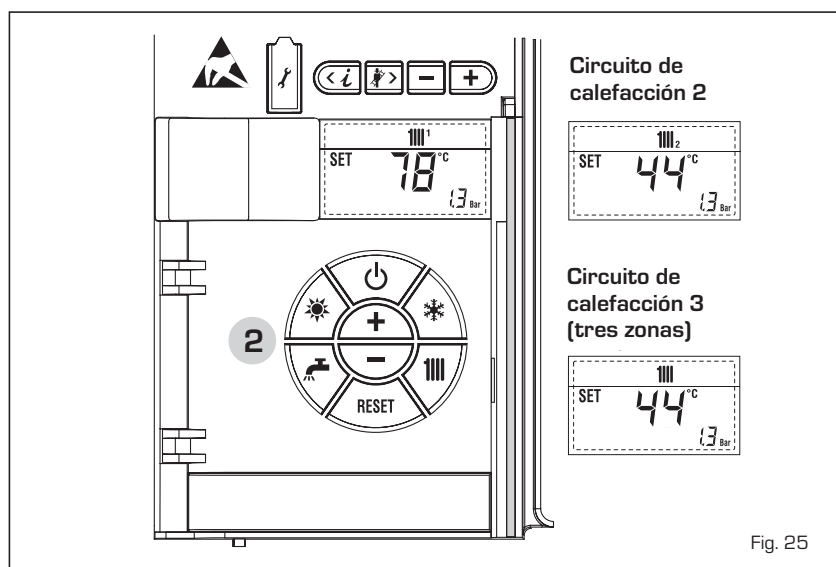


Fig. 25

☺ La visualización estándar vuelve al pulsar la tecla o al cabo de 10 segundos si no se pulsa ninguna tecla.

Regulación con sonda externa conectada (fig. 25/a)

Cuando hay una sonda externa instalada, el valor de la temperatura de impulsión es elegido automáticamente por el sistema, que adecua la temperatura ambiente rápidamente en función de las variaciones de la temperatura externa.

Si se desea aumentar o reducir el valor de temperatura establecido por la tarjeta electrónica, seguir las indicaciones del apartado anterior. El nivel de distinta corrección de un valor de temperatura proporcional calculado. El display se presenta como indica la figura 25/a.

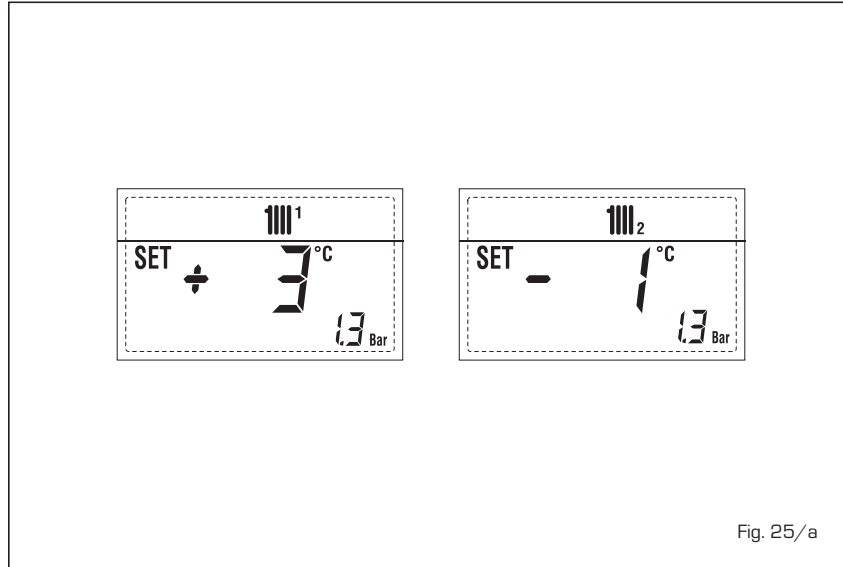


Fig. 25/a

APAGADO DE LA CALDERA (fig. 24)

En caso de breves ausencias, pulsar la tecla del panel de mandos (pos. 2). El display se presenta como indica la fig. 24.

De este modo, manteniéndose activas la alimentación eléctrica y la alimentación del combustible, la caldera está protegida por los sistemas anticongelante y antibloqueo de la bomba.

En caso de períodos de inactividad prolongados, se recomienda desconectar la tensión eléctrica apagando el interruptor general de la instalación, cerrar el grifo del gas y, si se prevén bajas temperaturas, vaciar el circuito hidráulico para evitar la rotura de las tuberías a causa de la congelación del agua.

ANOMALÍAS Y SOLUCIONES

Cuando se presenta una anomalía de funcionamiento, en el display se visualiza una alarma y la barra luminosa celeste se pone en rojo.

A continuación se ofrecen las descripciones de las anomalías con sus respectivas alarmas y soluciones:

- ALL 02 (fig. 27/a)

Si la presión del agua medida es inferior a 0,5 bar, la caldera se para y en el display se visualiza la anomalía ALL 02.

Restablezca la presión hasta que la presión indicada por el transductor esté comprendida entre 1 y 1,5 bares.

Si hay que repetir varias veces el pro-

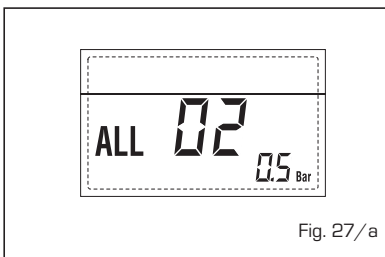


Fig. 27/a

cedimiento de carga de la instalación, se recomienda recurrir a personal técnico autorizado para hacerle verificar la estanqueidad efectiva de la instalación de calefacción (control de eventuales pérdidas).

- ALL 03

Solicitar la intervención de personal técnico autorizado.

- ALL 05

Solicitar la intervención de personal técnico autorizado.

- ALL 06 (fig. 27/c)

Pulsar la tecla del panel de mandos (2) para volver a activar la caldera.

Si la anomalía persiste, solicitar la intervención de personal técnico autorizado.

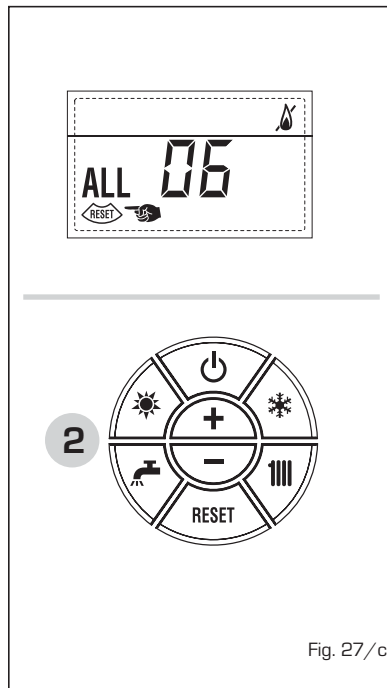


Fig. 27/c

- ALL 07 (fig. 27/d)

Pulsar la tecla del panel de mandos (2) para volver a activar la caldera.

Si la anomalía persiste, solicitar la intervención de personal técnico autorizado.

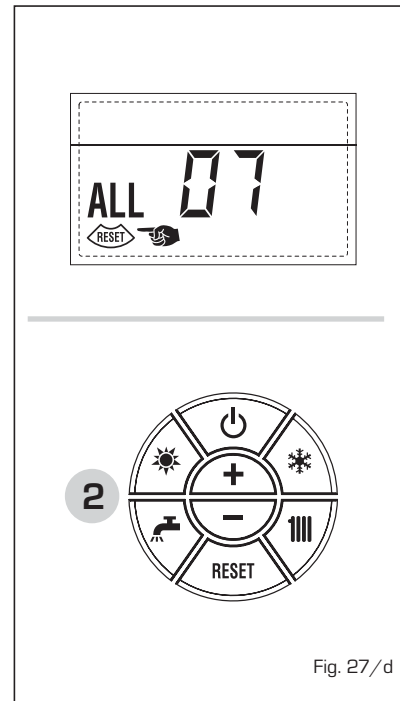


Fig. 27/d

- ALL 08

Solicitar la intervención de personal técnico autorizado.


- ALL 09

Solicitar la intervención de personal técnico autorizado.

- ALL 10

Solicitar la intervención de personal técnico autorizado.

- **ALL 13 (fig. 27/e)**

Pulsar la tecla  del panel de mandos (2) para volver a activar la caldera.
Si la anomalía persiste, solicitar la intervención de personal técnico autorizado.

del funcionamiento de los aparatos y de los sistemas de seguridad podrán efectuarse por un técnico autorizado.
La caldera se suministra con un cable eléctrico que en caso de sustitución deberá ser suministrado por SIME.

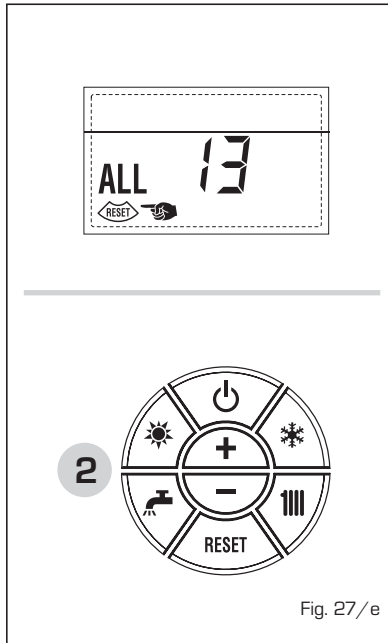


Fig. 27/e

- **ALL 14**

Solicitar la intervención de personal técnico autorizado.

- **ALL 15**

Solicitar la intervención de personal técnico autorizado.

- “ PARRADEANT”

Solicitar la intervención de personal técnico autorizado.

- De ALL 20 hasta ALL 29

Solicitar la intervención de personal técnico autorizado.

- De ALL 30 hasta ALL 35

Solicitar la intervención de personal técnico autorizado.

- **ALL 70 y ALL 71**

Estas alarmas se muestran en la pantalla del mando remoto CR 73. Solicitar la intervención de personal técnico autorizado.

TRANSFORMACION GAS

En el caso que sea necesaria la transformación para un gas diferente al que la caldera ha sido fabricada es necesario dirigirse a personal técnico autorizado.

MANTENIMIENTO

El mantenimiento preventivo y el control

PARA O INSTALADOR

INDICE

1	DESCRIÇÃO DA CALDEIRA	pag. 36
2	INSTALAÇÃO	pag. 39
3	CARACTERÍSTICAS	pag. 50
4	USO E MANUTENÇÃO	pag. 58

IMPORTANTE

Antes de acender o aparelho pela primeira vez, é conveniente fazer os seguintes controlos:

- Verifique que não haja líquidos ou materiais inflamáveis perto da caldeira.
- Certifique-se que a ligação eléctrica tenha sido efectuada de modo correcto e que o fio de terra esteja ligado a uma boa instalação de terra.
- Abra a torneira do gás e verifique as uniões, incluindo as do queimador.
- Certifique-se que o aparelho esteja preparado para o tipo de gás correcto.
- Verifique se a conduta de evacuação dos produtos de combustão esteja livre e tenha sido montada correctamente.
- Certifique-se que as eventuais válvulas de corte estejam abertas.
- Certifique-se que a instalação tenha sido cheia de água e esteja sem ar nos tubos.
- Verifique que a bomba circuladora não esteja bloqueada
- Faça sair o ar dos tubos do gás usando a própria saída da toma de pressão colocada na entrada da válvula gás.
- O instalador deverá instruir o utilizador sobre o funcionamento da caldeira e sobre os dispositivos de segurança.

A **FONDERIE SIME S.p.A** com sede em Via Garbo 27 - Legnago (VR) - Itália declara que as suas caldeiras a água quente, com marca CE nos termos da Directiva Gás 90/396/CEE e equipadas com termóstato de segurança calibrado no máximo para 110°C, **não estão incluídas** no campo de aplicação da Directiva PED 97/23/CEE porque respeitam os requisitos previstos no artigo 1 alínea 3.6 da mesma.

1 DESCRIÇÃO DA CALDEIRA

1.1 INTRODUÇÃO

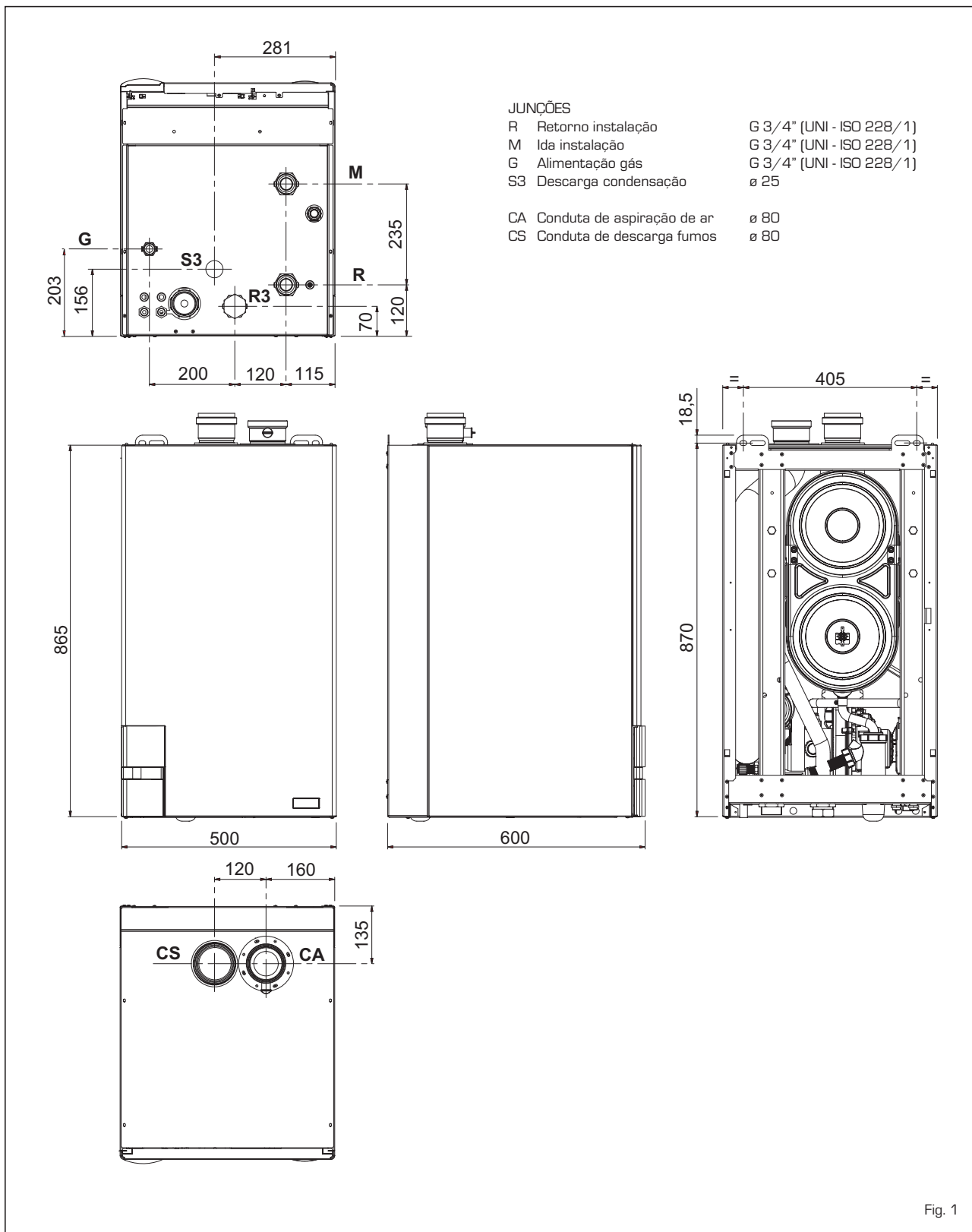
MURELLE HE 110 R são grupos térmicos pré-misturados a condensação somente para o aquecimento com amplo campo de modulação de potência (de 20% a 100%

da potência) projetados para a instalação individual e em sistemas modulares com mais geradores conectados em sequência/cascata independentes um do outro. São aparelhos em conformidade com as directrizes europeias 2009/142/CE,

2004/108/CE, 2006/95/CE e 92/42/CE.

Siga as instruções deste manual para uma correcta instalação e um perfeito funcionamento do aparelho.

1.2 DIMENSÕES (fig. 1)



1.3 DATOS TECNICOS
ES
PT
ENG

MURELLE HE 110 R		
Potência térmica		
Nominal (80-60°C)	kW	105,6
Nominal (50-30°C)	kW	114,6
Reduzida (80-60°C)	kW	21,1
Reduzida (50-30°C)	kW	23,6
Caudal térmica nominal	kW	108
Caudal térmica reduzida	kW	21,6
Rendimento útil mín-máx (80-60°C)	%	97,7/97,8
Rendimento útil mín-máx (50-30°C)	%	109,1/106,1
Rendimento útil 30% da carga (40-30°C)	%	105,6
Rendimento energético (Directriz CEE 92/42)		★★★★
Perdas no apagamento a 50°C (EN 483)	W	126
Tensão de alimentação	V-Hz	230-50
Potência eléctrica absorvida	W	309
Grau de isolamento eléctrico	IP	X4D
Campo de regulação do aquecimento	°C	20/80
Conteúdo de agua caldeira	l	8,2
Pressão máxima de funcionamento	bar	5
Temperatura máxima de funcionamento	°C	85
Capacidade vaso de expansão aquecimento	l	-
Pressão vaso de expansão aquecimento	bar	-
Campo de regulação sanitário	°C	-
Caudal sanitário específico (EN 625)	l/min	-
Caudal sanitário contínuo Δt 30°C	l/min	-
Caudal sanitário mínimo	l/min	-
Pressão sanitário mínima/máxima	bar	-
Pressão sanitária mínima potência nominal	bar	-
Temperatura dos fumos máxima (80-60°C)	°C	86,2
Temperatura dos fumos mínima (80-60°C)	°C	74,6
Temperatura dos fumos máxima (50-30°C)	°C	61,6
Temperatura dos fumos mínima (50-30°C)	°C	49,2
Caudal dos fumos mín/máx	kg/h	37/186
CO₂ a caudal mín/máx G20	%	9,0/9,0
CO₂ a caudal mín/máx G31	%	10,2/10,2
Certificação CE	n°	1312CM5614
Categoria		II2H3P
Tipo		B23-53/B23P-53P/C13-33-43-53-83
Classe NOx		5 (< 30 mg/kWh)
Peso caldeira	kg	87
Injectores gás principal		
Quantidade injectores	n°	1
Diámetro injectores G20	∅	12,4
Diámetro injectores G31	∅	8,2
Consumo em potência máxima/mínima		
Máxima G20	m ³ /h	11,42
Mínima G20	m ³ /h	2,28
Máxima G31	kg/h	8,38
Mínima G31	kg/h	1,68
Pressão de alimentação gás		
G20	mbar	20
G31	mbar	37

1.4 ESQUEMA FUNCIONAL (fig. 2)

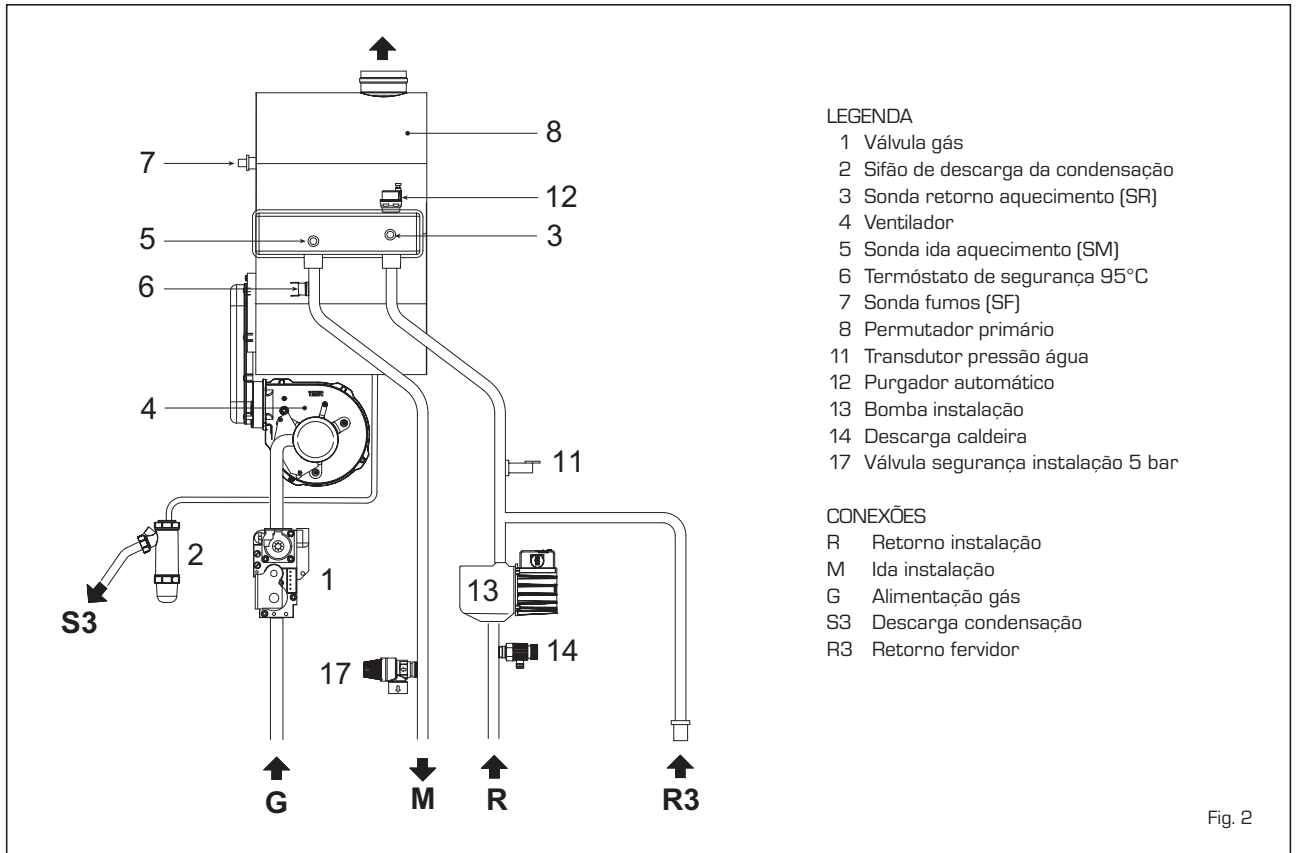


Fig. 2

1.5 COMPONENTES PRINCIPAIS (fig. 3)

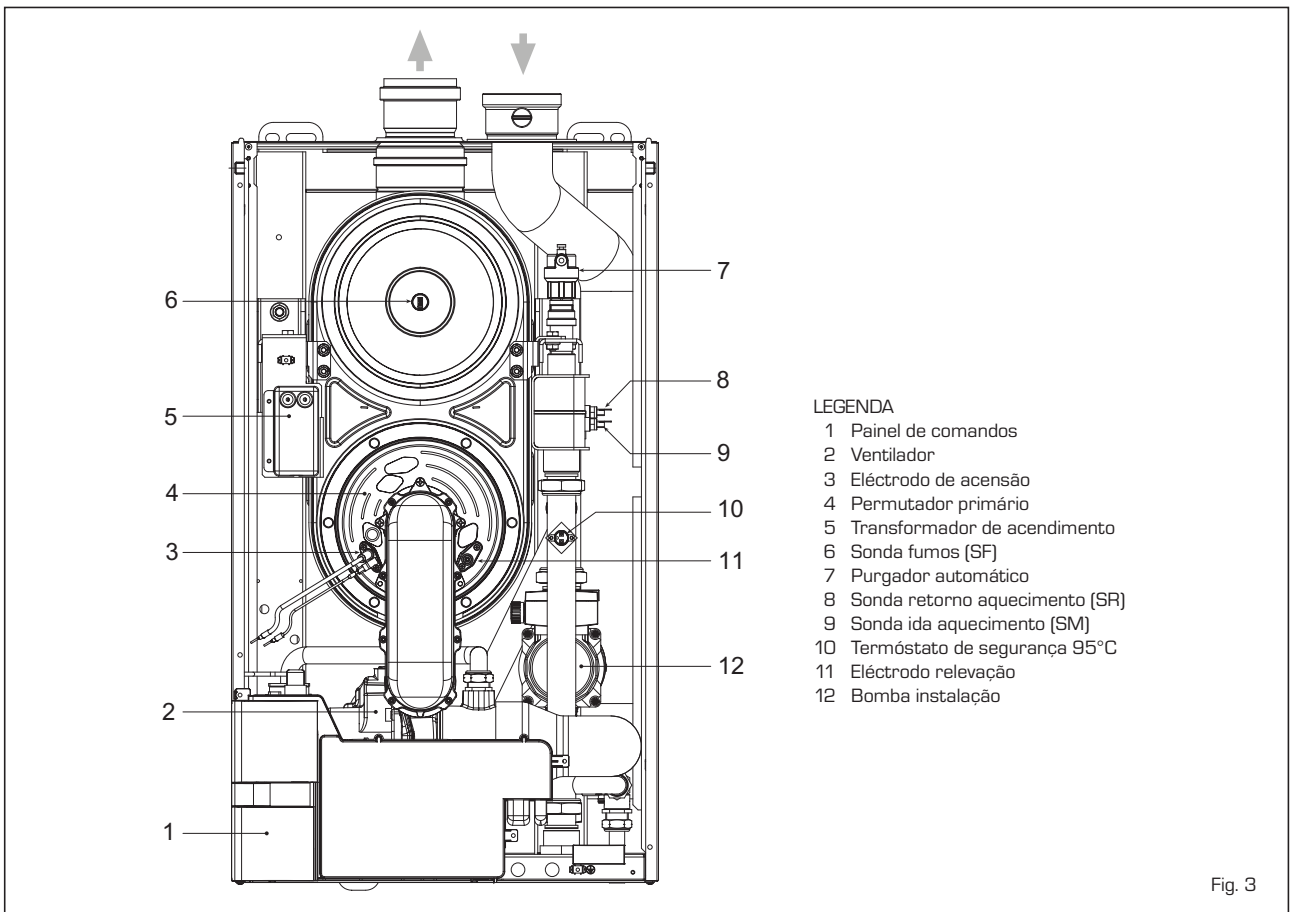


Fig. 3

2 INSTALAÇÃO

A instalação deve entender-se fixa e deve ser efectuada exclusivamente técnicos especializados e qualificados respeitando todas as instruções e disposições deste manual, devendo a instalação ser efectuada cumprindo rigorosamente as normas e regulamentos actualmente em vigor.

2.1 LOCAL DA CALDEIRA

As caldeiras "MURELLE HE 110 R" devem ser instaladas em locais com características dimensionais e requisitos em conformidade com as normas em vigor. Será também necessário, para a entrada do ar local, realizar nas paredes externas algumas aberturas de ventilação cuja superfície não deve ser inferior a 3.000 cm² e, no caso de gás de densidade maior de 0,8, a 5.000 cm².

2.2 INSTALAÇÃO

2.2.1 Caldeira individual (fig. 4)

Mediante solicitação coloca-se à disposição, para o funcionamento individual, um kit compensador cód. 8101581.

O kit preparado para a aplicação de um ebulidor com acúmulo de capacidade igual ou maior de 80 litros.

Dependendo do tipo de descarga fumos escolhido e descrito na seção 2.6, defina o seguinte parâmetro:

- **PAR 9** = Vêr TABELA 1-2-3-3/a.

Para aceder à seção PARÂMETROS INSTALADOR ver o ponto 3.3.

2.2.2 Caldeira sequência/cascata (fig. 4/a)

Nas instalações em sequência/cascata que utilizam o coletor de fumos em polipropileno com válvula de clapeta é necessário modificar em cada uma das caldeiras que compõem a central os seguintes parâmetros do instalador:

- **PAR 1 = 8** (se a caldeira funciona com gás METANO G20)
- **PAR 1 = 16** (sse a caldeira funciona com gás PROPANO G31).

Para aceder à seção PARÂMETROS INSTALADOR ver o ponto 3.3.

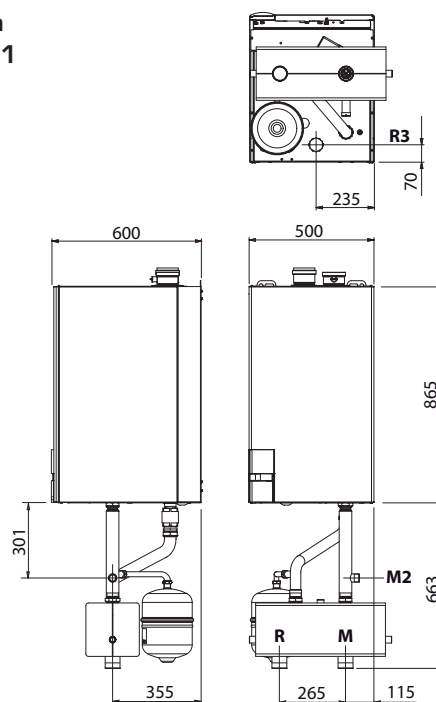
ATENÇÃO: Se nas instalações em sequência/cascata aplicam-se perdas de carga em aspiração, é necessário verificar a CO₂ em potência MAX e MIN e, eventualmente, fazer com que volte ao valor correto descrito no ponto 4.2.2.

Nas instalações em sequência/cascata é obrigatório predispor a instalação térmica com o separador hidráulico e os órgãos de segurança.

A caldeira é fornecida com a placa **RS-485** que permite gerir em cascata até 8 caldeiras e a comunicação em MODBUS. A

Instalação individual com kit opcional cód. 8101581

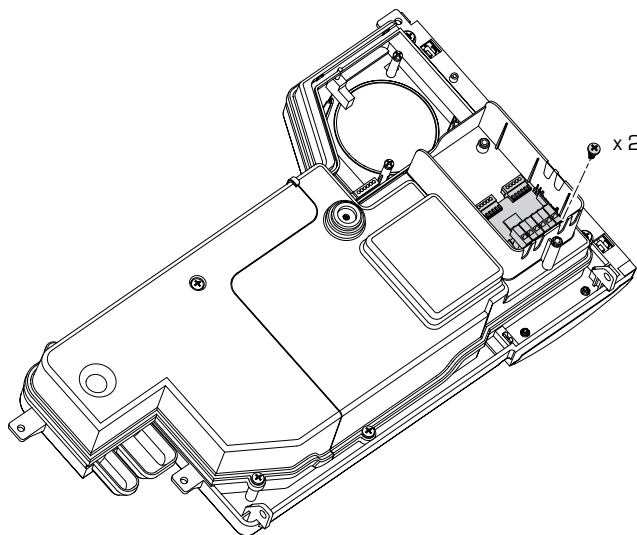
- M Ida instalação
R 2" (UNHSO 7/1)
- R Retorno instalação
R 2" (UNHSO 7/1)
- M2 Ida fervidor
G 1" (UNHSO 228/1)
- R3 Retorno fervidor
G 1 1/2" (UNHSO 228/1)



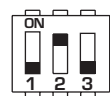
ATENÇÃO:

- É obrigatório preparar a instalação térmica com o separador hidráulico e os órgãos de segurança.
- Na substituição de caldeiras em instalações existentes, é recomendável a instalação de um trocador com placas para separar o circuito da caldeira dos circuitos secundários. Consultar a curva de prevalência disponível da caldeira mencionada na fig. 14.

Fig. 4



DIP SWITCH
GESTIONE IN CASCATA
CASCADE MANAGEMENT



DIP SWITCH
GESTIONE IN MODBUS
MODBUS MANAGEMENT

Fig. 4/a

placa está colocada na parte traseira do painel de comando. Acessar a placa e escolher a modalidade de funcionamento

desejada [CASCATA ou MODBUS], seleccionando o DIP SWITCH da plaqueta como indicado na figura 4/a.

ES

PT

ENG

Modalidade CASCATA (fig. 4/b)

Conectar eletricamente todas as caldeiras que formam a central térmica modular em cascata e selecionar em cada uma delas os parâmetros instalador PAR 15, como indicado na fig. 4/b.

Modalidade MODBUS (fig. 4/c)

A placa RS-485 pode ser utilizada também para a comunicação em MODBUS de cada caldeira MURELLE HE 50 R.

Neste caso proceder da seguinte forma:

- Selecionar o DIP SWITCH da placa RS-485 e o PAR 16 como indicado na figura.
- Escolher a configuração de comunicação adequada à rede MODBUS presente (PAR 17 INST) segundo quanto descrito na Tabela PAR 17 INST.

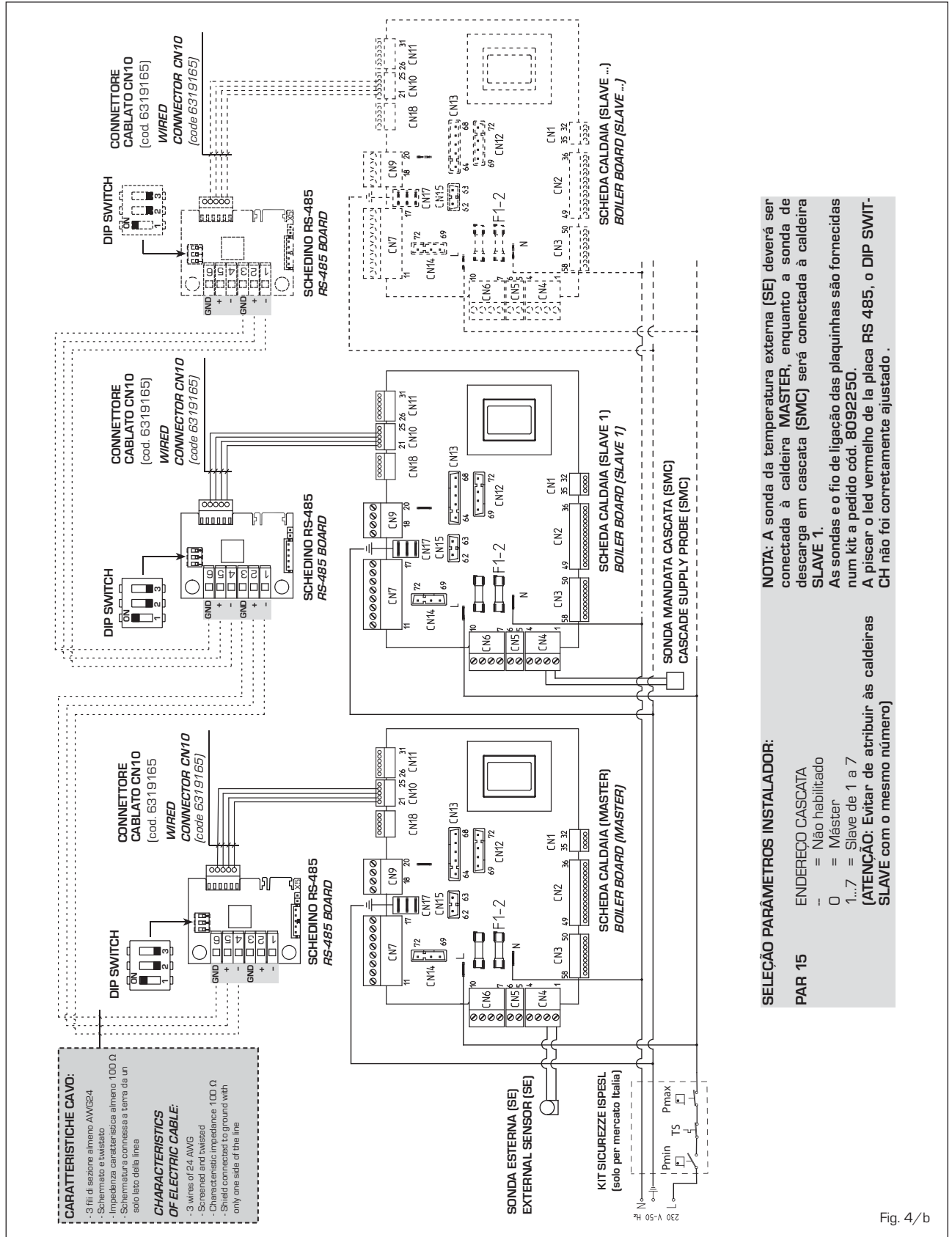
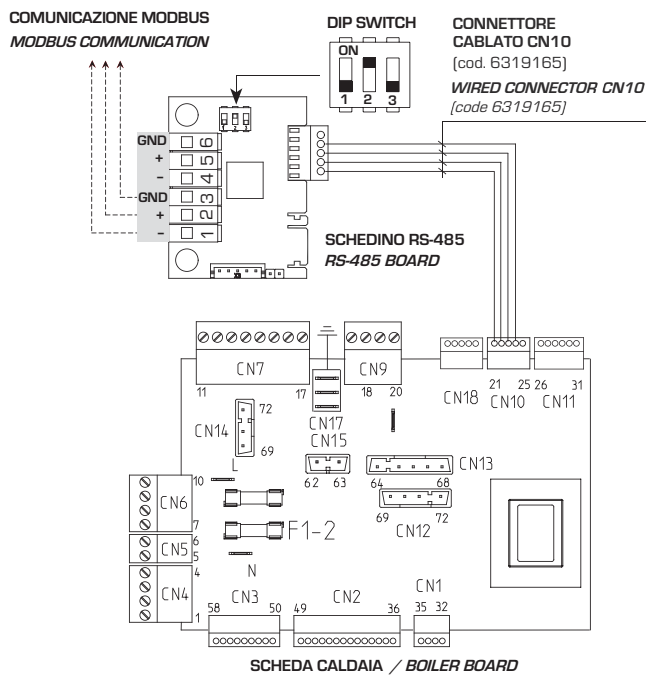


Fig. 4/b



SELEÇÃO PARÂMETROS INSTALADOR:

PAR 16 ENDEREÇO MODBUS
 - = Não habilitado
 1...31 = Slave de 1 a 31
(ATENÇÃO: Evitar de atribuir à caldeira o mesmo número já atribuído a outros aparelhos)

PAR 17 CONFIGURAÇÃO MODBUS
 - = Não habilitado
 1...30 = Valor de fábrica: 25
(Ver Tabela PAR 17 INST)

ATENÇÃO: Após ter selecionado os parâmetros recomenda-se de apagar e voltar a acender a caldeira.

TABELLA PAR 17 INST/ Tab. PAR 17 INST

PAR 17 INST Par 17 INST	Baud Rate Baud Rate	N° Bit Dati No. Data Bit	Parità Parity	Bit di Stop Stop Bit
1	1200	8	No	1
2	1200	8	No	2
3	1200	8	Pari / Even	1
4	1200	8	Pari / Even	2
5	1200	8	Dispari / Odd	1
6	1200	8	Dispari / Odd	2
7	2400	8	No	1
8	2400	8	No	2
9	2400	8	Pari / Even	1
10	2400	8	Pari / Even	2
11	2400	8	Dispari / Odd	1
12	2400	8	Dispari / Odd	2
13	4800	8	No	1
14	4800	8	No	2
15	4800	8	Pari / Even	1
16	4800	8	Pari / Even	2
17	4800	8	Dispari / Odd	1
18	4800	8	Dispari / Odd	2
19	9600	8	No	1
20	9600	8	No	2
21	9600	8	Pari / Even	1
22	9600	8	Pari / Even	2
23	9600	8	Dispari / Odd	1
24	9600	8	Dispari / Odd	2
25	19200	8	No	1
26	19200	8	No	2
27	19200	8	Pari / Even	1
28	19200	8	Pari / Even	2
29	19200	8	Dispari / Odd	1
30	19200	8	Dispari / Odd	2

Fig. 4/c

TABELLA DELLE VARIABILI MODBUS / MODBUS BOILER VARIABLES LIST							
Modbus address	Variable description	Type	Read /Write	U.M.	Min value	Max value	Descrizione / Function
Digital variables							
1	Boiler CH Enable/Request	D	R/W	-	0	1	Richiesta riscaldamento zona 1 <i>Request CH zone 1</i>
2	Boiler DHW Enable	D	R/W	-	0	1	Abilitazione preparazione ACS <i>Enable DHW preparation</i>
3	Boiler Water Filling Function	D	R/W	-	0	1	Non usato <i>Not used</i>
32	Boiler CH Mode	D	R	-	0	1	Stato riscaldamento zona 1 <i>State CH zone 1</i>
33	Boiler DHW Mode	D	R	-	0	1	Stato preparazione ACS <i>State preparation DHW</i>
34	Boiler Flame Status	D	R	-	0	1	Stato presenza fiamma <i>State presence flame</i>
35	Boiler Alarm Status	D	R	-	0	1	Stato presenza allarme <i>State presence alarm</i>
Analog variables							
1	Boiler CH Primary Setpoint	A	R/W	0,1°C	20,0	80,0	Setpoint riscaldamento zona 1. Se viene ricevuto un valore fuori range equivale a nessun valore ricevuto e viene mantenuta la termoregolazione di caldaia a punto fisso o a curva climatica. <i>Setpoint CH zone 1. If you receive a value out of range so the value isn't received and the boiler temperature control is maintained of fixed point or a temperature curve.</i>
2	Boiler DHW Primary Setpoint	A	R/W	0,1°C	20,0	80,0	Setpoint circuito primario durante la preparazione ACS (al posto di PAR 66 caldaia). Se viene ricevuto un valore fuori range equivale a nessun valore ricevuto e viene utilizzato il valore di regolazione presente in caldaia. <i>Setpoint CH during ACS preparation (for PAR 66 installer parameters) If you receive a value out of range the value isn't received and it is used the boiler value regulation.</i>
3	Boiler DHW Setpoint	A	R/W	0,1°C	10,0	80,0	Setpoint acqua calda sanitaria. Se viene ricevuto un valore fuori range equivale a nessun valore ricevuto e viene utilizzato il valore di regolazione presente in caldaia. <i>Setpoint ACS. If you receive a value out of range the value isn't received and it is used the boiler value regulation.</i>
4	Outside Temperature MB	A	R/W	0,1°C	-55,0	95,0	Valore di temperatura esterna comunicato via ModBus. Se viene ricevuto un valore fuori range equivale a nessun valore ricevuto. Nel caso di conflitto la caldaia dà la priorità al valore della sonda ad essa collegata. <i>External value of temperature by ModBus. If you receive a value out of range the value isn't received. In case of conflict the boiler will give priority to the value of the probe connected to it.</i>
5	Boiler CH Curve Slope	A	R/W	0,1	3,0	40,0	Pendenza della curva climatica della zona 1 (utilizzato al posto della curva impostata in caldaia). Se viene ricevuto un valore fuori range equivale a nessun valore ricevuto e viene utilizzata la curva climatica presente in caldaia. <i>Slope of heating curve of zone 1 (it is used instead of the curve set in the boiler). If you receive a value out of range the value isn't received and it is used the boiler heating curve.</i>
6	Boiler CH Curve Displacement	A	R/W	0,1	-5,0	5,0	Valore di shift del set ambiente della zona 1 (utilizzato al posto dello shift impostato in caldaia). Se viene ricevuto un valore fuori range equivale a nessun valore ricevuto e viene utilizzato lo shift presente in caldaia. <i>Shift value of room zone 1 set (it is used instead of the shift set in the boiler). If you receive a value out of range the value isn't received and it is used the boiler heating curve.</i>
64	Boiler DHW Water Temperature	A	R	0,1°C	0,0	100,0	Temperatura Sonda Acqua calda sanitaria <i>DHW temperature sensor</i>
65	Boiler Primary Water Temperature	A	R	0,1°C	0,0	100,0	Temperatura Sonda Circuito Primario (Mandata) <i>CH temperature sensor (Delivery)</i>
66	Boiler Return Water Temperature	A	R	0,1°C	0,0	100,0	Temperatura Sonda Ritorno Circuito Primario <i>CH temperature sensor (Return)</i>
67	Boiler Flue Gas Temperature	A	R	0,1°C	0,0	200,0	Temperatura Sonda Fumi <i>Smoke temperature sensor</i>
68	Boiler Relative Modulation Level	A	R	0,1%	0,0	100,0	Livello Modulazione (0%=Minima Potenza Caldaia - 100%=Massima Potenza Caldaia) <i>Modulation level; (0%= minimum boiler power 100%= maximum boiler power)</i>
69	Boiler Primary Water Pressure	A	R	0,1 bar	0,0	6,0	Valore Pressione Acqua Circuito Primario <i>Pressure value water CH</i>
70	Boiler Outside Temperature	A	R	0,1°C	-100,0	100,0	Valore di temperatura esterna letto dalla caldaia tramite la sonda ad essa collegata. <i>Outside temperature read from the boiler through the probe connected to it</i>
Integer variables							
129	Boiler Current Minute	I	R/W	-	0	59	Non usato <i>Not used</i>
130	Boiler Current Hour	I	R/W	-	0	23	Non usato <i>Not used</i>
131	Boiler Current Day of the Week	I	R/W	-	1 = Lun 7 = Dom		Non usato <i>Not used</i>
132	Boiler Current Day of the Month	I	R/W	-	1	31	Non usato <i>Not used</i>
133	Boiler Current Month	I	R/W	-	1	12	Non usato <i>Not used</i>
134	Boiler Current Year	I	R/W	-	2000	2200	Non usato <i>Not used</i>
192	Boiler Alarm Code	I	R	-	0	100	Codice numerico visualizzato durante anomalia caldaia (Master se in cascata). <i>Numeric code shown during boiler error (if Master is in cascade)</i>
193	Boiler Slave 1 Alarm Code	I	R	-	0	100	Codice numerico visualizzato durante anomalia caldaia slave 1 <i>Numeric code shown during slave 01 error</i>
194	Boiler Slave 2 Alarm Code	I	R	-	0	100	Codice numerico visualizzato durante anomalia caldaia slave 2 <i>Numeric code shown during slave 02 error</i>
195	Boiler Slave 3 Alarm Code	I	R	-	0	100	Codice numerico visualizzato durante anomalia caldaia slave 3 <i>Numeric code shown during slave 03 error</i>
196	Boiler Slave 4 Alarm Code	I	R	-	0	100	Codice numerico visualizzato durante anomalia caldaia slave 4 <i>Numeric code shown during slave 04 error</i>
197	Boiler Slave 5 Alarm Code	I	R	-	0	100	Codice numerico visualizzato durante anomalia caldaia slave 5 <i>Numeric code shown during slave 05 error</i>
198	Boiler Slave 6 Alarm Code	I	R	-	0	100	Codice numerico visualizzato durante anomalia caldaia slave 6 <i>Numeric code shown during slave 06 error</i>
199	Boiler Slave 7 Alarm Code	I	R	-	0	100	Codice numerico visualizzato durante anomalia caldaia slave 7 <i>Numeric code shown during slave 07 error</i>
200	Boiler Combustion Parameter (Par1)	I	R	-	0	199	Valore del PAR 1 in caldaia <i>PAR 1 value</i>
201	Boiler Hydraulic Parameter (Par2)	I	R	-	0	199	Valore del PAR 2 in caldaia <i>PAR 2 value</i>

Modalidade CASCATA+MODBUS (fig. 4/d)

Esta modalidade permite a comunicação em MODBUS de pelo menos duas caldeiras em cascata e efetua-se requerendo uma segunda placa **RS-485** fornecida no kit cód. 8092244.

ATENÇÃO: A comunicação será efetuada somente com a caldeira MASTER, (caldeira com PAR 15 = 0), interpretando a cascata como um único gerador de calor de potência:

P CASCATA = P CALDEIRA x N° CALDEIRAS.

Para a montagem desta segunda placa proceder da seguinte forma:

- Tirar a cobertura e conectar eletricamente a segunda placa **RS-485**, fornecida com tampa, na placa **RS-485** já montada no painel da caldeira MASTER (caldeira com **PAR 15 = 0**) mediante o conector cabeado fornecido no kit.

ATENÇÃO: Muita cautela ao inserir o conector cabeado.

- Selecionar o DIP SWITCH da nova placa em modalidade MODBUS.
- Fechar com a tampa da segunda placa.
- Escolher a configuração de comunicação adequada para a rede MODBUS presente (PAR 17 INST), segundo quanto descrito na **Tabela PAR 17 INST.**

Conexão RS-485 ao kit INSOL/ZONA MIX (fig. 4/e)

É possível conectar à placa RS-485 os kits opcionais INSOL cód. 8092254, ou aquele ZONA MIX cód. 8092252. Ambos necessitam do kit alojamento placa cód. 8092236.

Efetuar a conexão elétrica como indicado na figura.

ATENÇÃO: Para a conexão elétrica da placa INSOL/ZONA MIX na placa de caldeira, consultar a folha de instruções anexada ao kit.

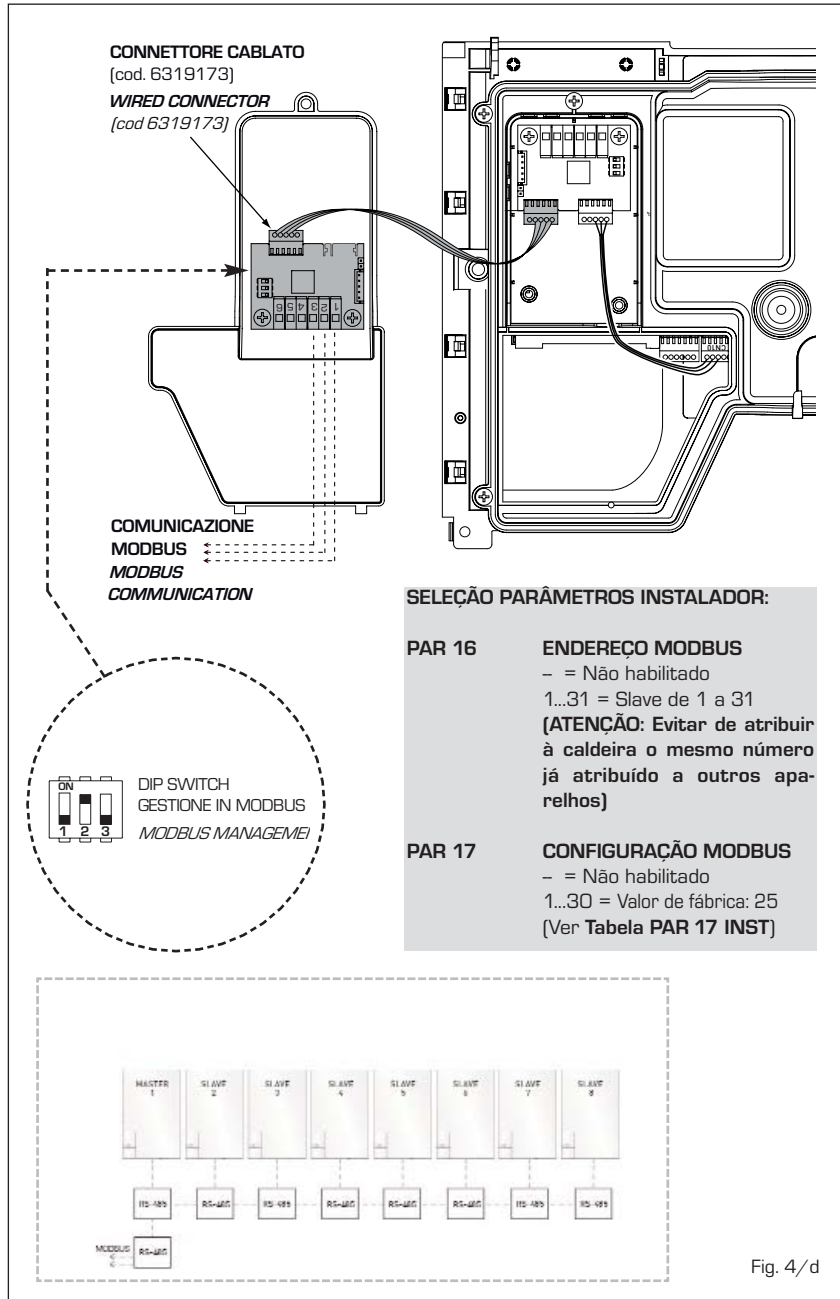


Fig. 4/d

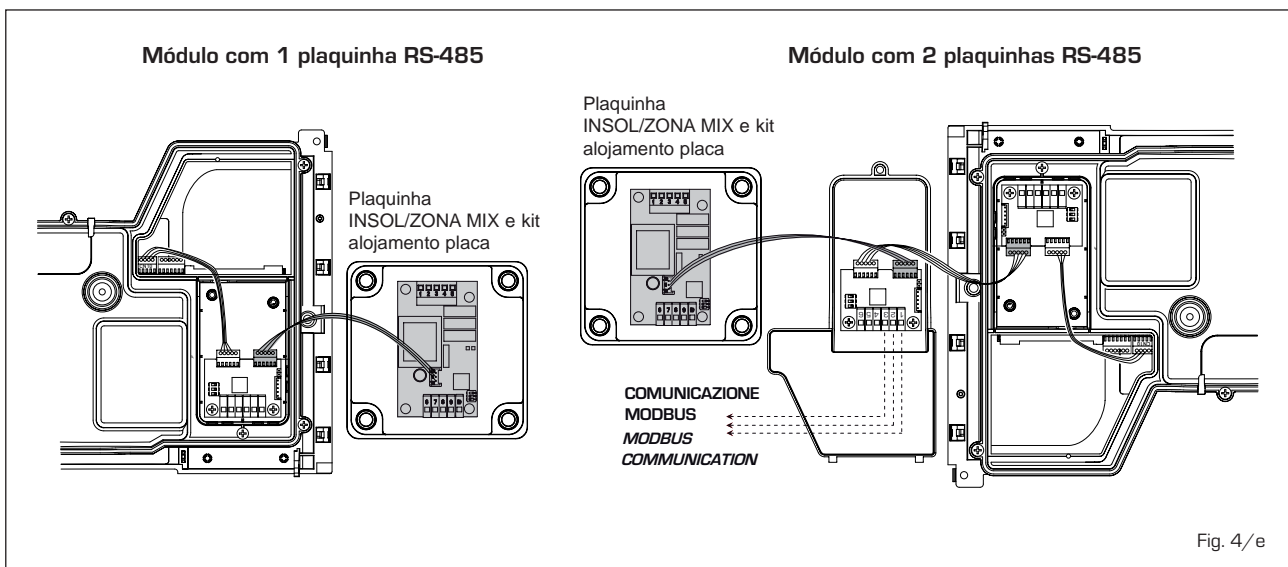


Fig. 4/e

2.3 LIGAÇÃO DO APARELHO

Para preservar a instalação térmica contra as corrosões, incrustações ou depósitos, é de máxima importância, antes a instalação do aparelho, proceder à lavagem do mesmo conforme a norma UNI-CTI 8065, utilizando produtos apropriados como, por exemplo, o **Sentinel X300 (instalações novas), X400 e X800 (instalações antigas) ou Fernox Cleaner F3**. São fornecidas instruções completas com os produtos mas, para ulteriores esclarecimentos, é possível contactar directamente o produtor SENTINEL PERFORMANCE SOLUTIONS LTD ou FERNOX COOKSON ELECTRONICS. Após a lavagem da instalação, para a proteger por longo tempo contra corrosões e depósitos, recomendamos a utilização de inibidores tais como o **Sentinel X100 ou Fernox F1**.

É importante verificar sempre a concentração do inibidor após uma modificação da instalação e cada vez que se efectua uma manutenção segundo quanto prescrito pelos produtores (os revendedores têm à disposição os relativos testes).

O tubo de descarga da válvula de segurança deverá ser ligado a um funil para recolher eventual sujidade em caso de intervenção. Caso a instalação de aquecimento se encontre num plano superior em relação à caldeira, é necessário montar as torneiras de interrupção nas tubagens de ida/ retorno do circuito fornecidas com o kit opcional.

ATENÇÃO: A não lavagem da instalação térmica e a não adição de um inibidor adequado invalidam a garantia do aparelho.

A ligação do gás deve ser realizada em conformidade com as regulamentações em vigeur.

Para o dimensionamento das tubagens do gás, do contador até ao módulo, se deverá ter em consideração os caudais em volume (consumos) em m³/h e a densidade do gás examinado.

As secções dos tubos do aparelho devem ser capazes de garantir um abastecimento de gás suficiente para cobrir o máximo requerido, limitando a perda de pressão entre o contador e qualquer aparelho de utilização não superior a:

- 1,0 mbar para gases da segunda família (gás natural);
- 2,0 mbar para gases da terceira família (butano ou propano).

No interior do painel frontal há uma etiqueta adesiva com os dados técnicos de identificação e o tipo de gás para o qual a caldeira está preparada.

2.3.1 Ligação da descarga de condensação

Para recolher a condensação é necessário ligar o tubo de escoamento com sifão ao esgoto através de um tubo com uma inclinação mínima de 5 mm por metro.

Somente as tubagens em plástico dos

esgostos normais são adequados para conduzir a condensação para os esgotos da habitação.

2.3.2 Filtro do tubo do gás

A válvula gás dispõe de série um filtro na entrada, o que não é suficiente para reter todas as impurezas do gás e dos tubos. Para um melhor funcionamento da válvula e para evitar que seja anulado o controle de segurança da válvula, aconselha-se a montar um bom filtro no tubo do gás.

2.4 FASE INICIAL DE ENCHIMENTO DO APARELHO

A pressão de carregamento, com instalação fria, deve ser de **1 bar**. O enchimento deve ser efectuado lentamente, para que as bolhas de ar saiam através dos respectivos respiros.

2.4.1 Esvaziamento da instalação (fig. 5)

Para esvaziar a instalação desligar a caldeira e agir na válvula de purga [2 fig. 5].

2.5 DESCARGA DOS FUMOS

Juntamente com a caldeira é fornecida uma guarnição de borracha Ø 80 a ser instalada na conduta de descarga [11 fig. 4/b - 4/c - 4/d].

2.5.1 Tipo B (fig. 6)

Se a aspiração não estiver conectada a caldeira continuará a ser um aparelho do tipo

B. Em localidades onde a caldeira deve ser protegida da água, deve-se substituir o terminal de aspiração inserido na flange pelo terminal cód 8089510.

Para a realização desta configuração de descarga deve-se tomar como referência a fig. 6.

ATENÇÃO: O comprimento máxima total da conduta de descarga Ø 80 é determinada pela perda de carga de cada uma dos acessórios inseridos e não deverá exceder 42 mm H₂O.

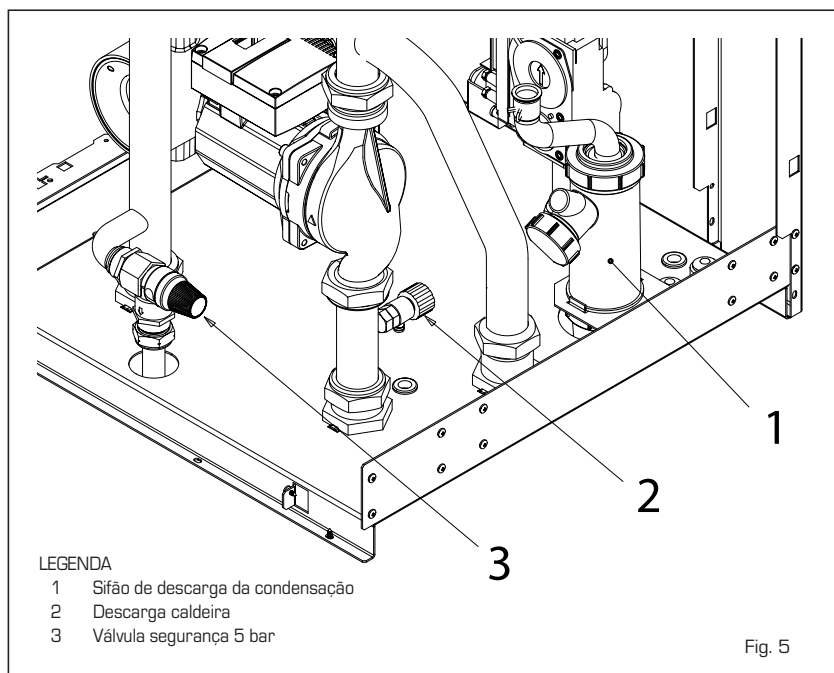
Quando a perda de carga superar 4 mm H₂O, configurar o parâmetro instalador PAR 9, como indicado na TABELA 1 para configurar o correto funcionamento do aparelho (para aceder aos parâmetros instalador, ver o item 3.3).

A conduta de descarga pode ser conectada a tubos de evacuação de fumo já existentes. Quando a caldeira trabalha em baixa temperatura é possível utilizar os normais tubos de evacuação de fumo com as seguintes condições:

- O tubo de evacuação de fumo não deve ser utilizado por outras caldeiras..
- O interior do tubo de evacuação de fumo deve ser protegido contra o contacto com as condensações da caldeira. Os produtos da combustão devem ser conduzidos com uma tubagem flexível ou com tubos rígidos de plástico com o diâmetro de aproximadamente 100-150 mm, providenciando a drenagem da condensação no pé da tubagem. A altura útil do sifão deve ser de, no mínimo, 150 mm.

2.5.2 Tipo C (fig. 7 - fig. 8)

A caldeira torna-se um aparelho de tipo C quando se retira o terminal de aspiração da flange e conecta-se a aspiração em configurações de descarga denominadas com



LEGENDA

- 1 Sifão de descarga da condensação
- 2 Descarga caldeira
- 3 Válvula segurança 5 bar

condutas separadas (fig. 7) ou com descarga coaxial (fig. 8).

2.5.3 Comprimento máximo utilizável com condutas separadas \varnothing 80

O comprimento máximo total da conduta de aspiração e descarga \varnothing 80 é determinado pelas perdas de carga de cada um dos acessórios inseridos e não deverá exceder os 42 mm H₂O.

Quando a perda de carga superar 4 mm H₂O, para garantir o correto funcionamento do aparelho, configurar o parâme-

tro instalador PAR 9 como indicado na TABELA 2 (para aceder aos parâmetros instalador, ver o item 3.3) e efetuar a regulação de CO₂ na potência máxima e mínima, como especificado no item 4.2.2.

2.5.4 Máximo comprimento utilizável com conduta coaxial \varnothing 80/125

Nas tipologias com descarga coaxial \varnothing 80/125 o comprimento máximo horizontal, incluindo-se a curva de 90°, não deverá superar os 4 m quando a caldeira é alimen-

tada à G20 e 3 m quando é alimentada à G31.

Nas saídas pelo teto não deverá, por sua vez, superar os 5 m retilíneos verticais quando a caldeira é alimentada à G20 e 4 m quando é alimentada à G31.

ATENÇÃO: Para garantir o correto funcionamento do aparelho, configurar o parâmetro instalador PAR 9 como indicado nas TABELAS 3-3/a (para aceder aos parâmetros instalador, ver o item 3.3) e efetuar a regulação de CO₂ na potência máxima e mínima, como especificado no item 4.2.2.

ES

PT

ENG

Tipo B

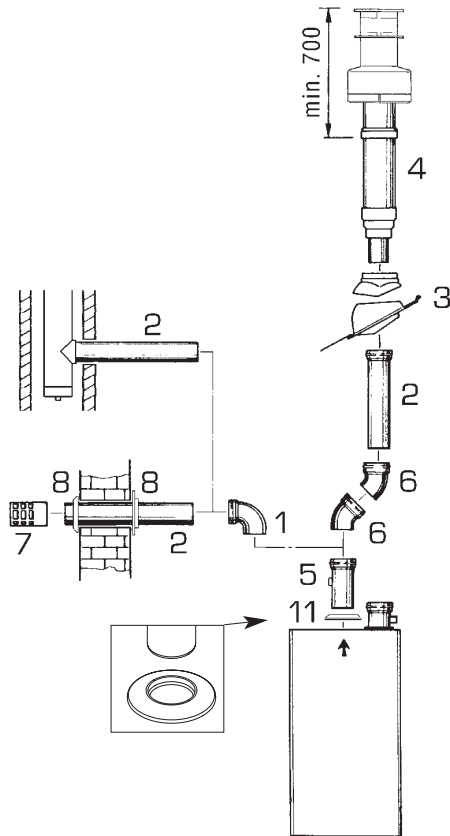


TABELA DE PERDAS DE CARGA ACESSÓRIOS \varnothing 80

Acessórios \varnothing 80	Perda de carga (mm H ₂ O)
Curva em polipropileno a 90° MF	3,5
Curva em polipropileno a 45° MF	2,3
Extensão em polipropileno L.1000	1,4
Extensão em polipropileno L.500	0,7
Terminal de saída do teto L. 1381	5,0
Terminal de descarga	4,0
Extensão em polipropileno L. 250 com tomada	0,3

ATENÇÃO !

Quando a perda de carga dos acessórios inseridos superar 4 mm H₂O, configurar o parâmetro instalador PAR 9 como indicado na TABELA 1 para garantir o correto funcionamento do aparelho (para aceder aos parâmetros instalador, ver o item 3.3).

TABELA 1

Perda de carga (mm H ₂ O)	PAR 9 (chaminés compridas)
0 - 4	0
4 - 8	1
8 - 12	2
12 - 16	3
16 - 20	4
20 - 24	5
24 - 28	6
28 - 32	7
32 - 36	8
36 - 40	9
40 - 42	10

LEGENDA

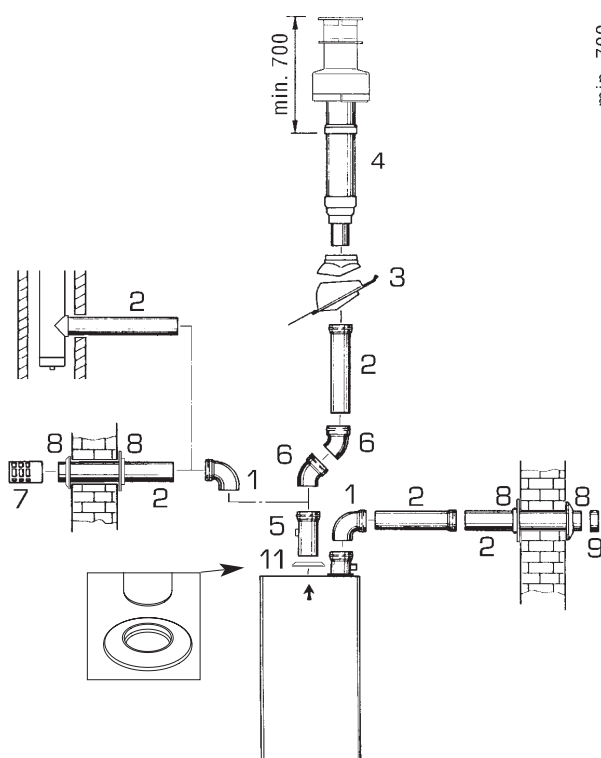
- 1 Curva em polipropileno a 90° MF (6 pç.) cód. 8077450
- 2 a Extensão em polipropileno L. 1000 (6 pç.) cód. 8077351
- 2 b Extensão em polipropileno L. 500 (6 pç.) cód. 8077350
- 3 Telha com articulação cód. 8091300
- 4 Terminal de saída do teto L. 1381 cód. 8091204
- 5 Extensão em polipropileno L. 250 com tomada retirada cód. 6296513
- 6 Curva em polipropileno a 45° MF (6 pç.) cód. 8077451
- 7 Terminal de descarga cód. 8089501
- 8 Kit anéis internos-externos cód. 8091500
- 11 Guarnições em borracha \varnothing 80 (fornecida de série)

ATENÇÃO:

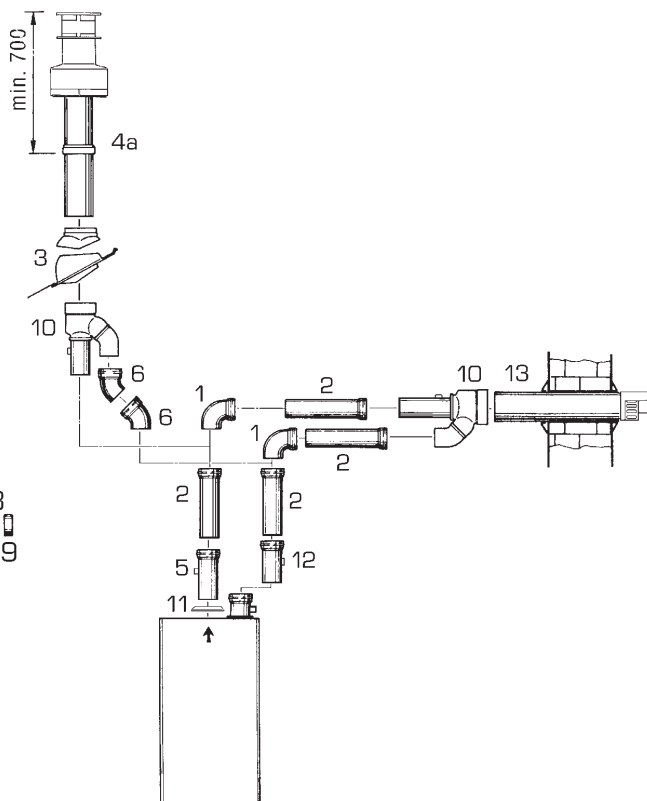
Nas operações de inserção dos acessórios aconselha-se lubrificar a parte interna das guarnições com produtos à base de silicone, evitando a utilização de óleos e graxas em geral.

Fig. 6

Tipo C (condutas separadas \varnothing 80)



Tipo C (condutas separadas \varnothing 80 e terminal de descarga coaxial)



LEGENDA

- 1 Curva a 90° MF (6 pc.) cód. 8077450
- 2 a Extensão L. 1000 (6 pc.) cód. 8077351
- 2 b Extensão L. 500 (6 pc.) cód. 8077350
- 3 Telha com articulação cód. 8091300
- 4 Terminal de saída do teto L. 1381 cód. 8091204
- 4 a Terminal saída teto coaxial cód. 8091205
- 5 Extensão L. 250 com tomada cód. 6296513
- 6 Curva a 45° MF (6 pc.) cód. 8077451
- 7 Terminal de descarga cód. 8089501
- 8 Kit anéis internos-externos cód. 8091500
- 9 Terminal de aspiração (fornecido de série)
- 10 União aspiração/descarga cód. 8091401
- 11 Guarnição em borracha \varnothing 80 (fornecida de série)
- 12 Recuperação da condensação L. 135 cód. 8092800
- 13 Descarga coaxial \varnothing 80/125 L. 885 cód. 8091210

TABELA DE PERDAS DE CARGA ACESSÓRIOS

	Perda de carga (mm H ₂ O)	
	Aspiração	Descarga
Curva em polipropileno a 90° MF	2,3	3,5
Curva em polipropileno a 45° MF	1,7	2,3
Extensão em polipropileno L.1000	1,4	1,4
Extensão em polipropileno L.500	0,7	0,7
Terminal saída teto coaxial + União (pos. 10)	-	16,0
Terminal saída teto L.1381	-	5,0
Terminal de descarga	-	4,0
Terminal de aspiração	1,8	-
Extensão em polipropileno L. 250 com tomada	-	0,3
Descarga coaxial L.885 + União (pos. 10)	-	17,0
Recuperação condensação L.135	5,8	-

ATENÇÃO:

- Nas instalações com o terminal da saída pelo teto (4a) e a descarga coaxial (13) é obrigatório utilizar a recuperação de condensação (12) que deverá ser conectada a um sifão de descarga da água (águas negras).
- Ao montar o terminal de saída do teto (4a) devem ser retiradas as duas reduções de \varnothing 60 e \varnothing 100.
- Nas operações de inserção dos acessórios aconselha-se lubrificar a parte interna das guarnições com produtos à base de silicone, evitando a utilização de óleos e graxas em geral.

ATENÇÃO !

Quando a perda de carga dos acessórios inseridos superar 4 mm H₂O, efetuar as seguintes operações para garantir o correto funcionamento do aparelho:

- configurar o parâmetro instalador PAR 9 como indicado na TABELA 2 (para aceder aos parâmetros instalador, ver o item 3.3).

TABELA 2

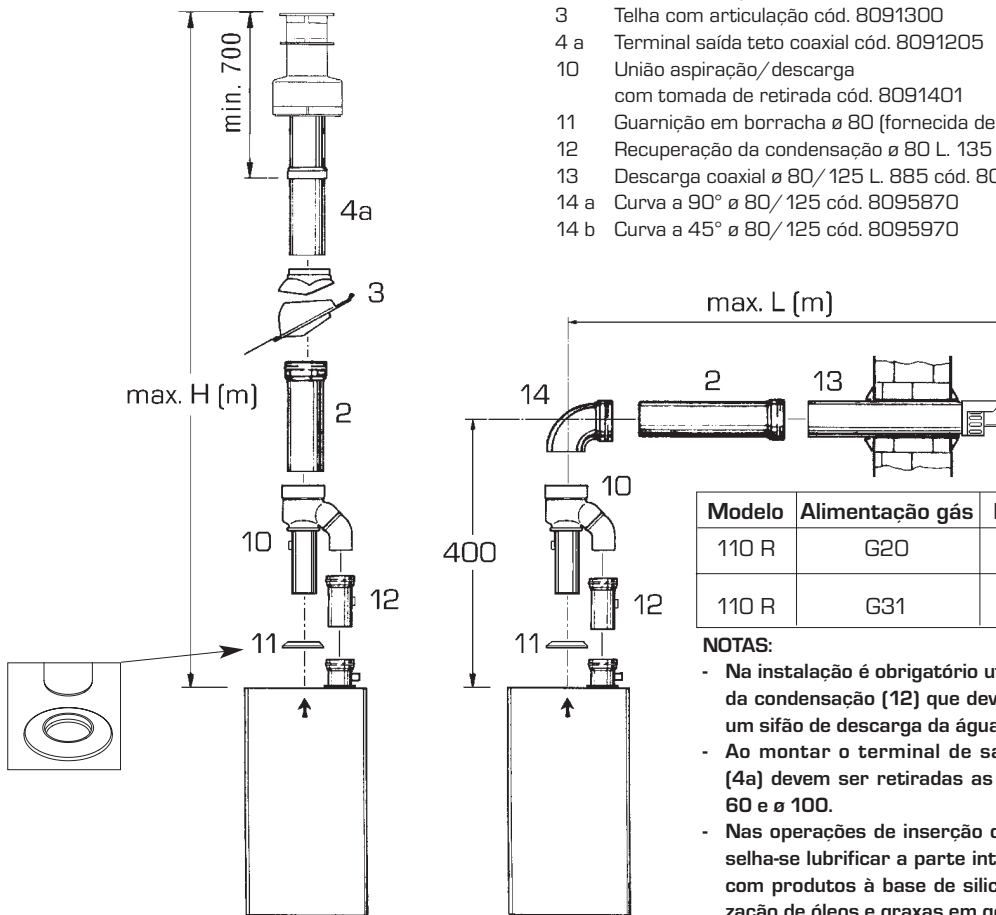
Perda de carga (mm H ₂ O)	PAR 9 (chaminés compridas)
0 - 4	0
4 - 8	1
8 - 12	2
12 - 16	3
16 - 20	4
20 - 24	5
24 - 28	6
28 - 32	7
32 - 36	8
36 - 40	9
40 - 42	10

- efetuar a regulação de CO₂ na potência máxima e mínima, como especificado no item 4.2.2.

Tipo C (descarga coaxial \varnothing 80/125)

LEGENDA

- 2 a Extensão \varnothing 80/125 L. 1000 cód. 8096171
- 2 b Extensão \varnothing 80/125 L. 500 cód. 8096170
- 3 Telha com articulação cód. 8091300
- 4 a Terminal saída teto coaxial cód. 8091205
- 10 União aspiração/descarga com tomada de retirada cód. 8091401
- 11 Guarnição em borracha \varnothing 80 (fornecida de série)
- 12 Recuperação da condensação \varnothing 80 L. 135 cód. 8092800
- 13 Descarga coaxial \varnothing 80/125 L. 885 cód. 8091210
- 14 a Curva a 90° \varnothing 80/125 cód. 8095870
- 14 b Curva a 45° \varnothing 80/125 cód. 8095970



Modelo	Alimentação gás	H (m)	L (m)
110 R	G20	5	4
110 R	G31	4	3

NOTAS:

- Na instalação é obrigatório utilizar a recuperação da condensação (12) que deverá ser conectada a um sifão de descarga da água (águas negras).
- Ao montar o terminal de saída do teto coaxial (4a) devem ser retiradas as duas reduções de \varnothing 60 e \varnothing 100.
- Nas operações de inserção dos acessórios aconselha-se lubrificar a parte interna das guarnições com produtos à base de silicone, evitando a utilização de óleos e graxas em geral.
- A inserção de cada curva suplementar a 90° reduz o segmento disponível em 1 metros e a inserção de cada curva suplementar a 45° reduz o segmento em 0,5 metro.

CONDUTA DE DESCARGA FUMOS VERTICAL

Efetuar as seguintes operações para garantir o correto funcionamento do aparelho:

- configurar o parâmetro instalador PAR 9 como indicado na TABELA 3 (para aceder aos parâmetros instalador, ver o item 3.3).

TABELA 3

Extensão máxima conduta (m)	PAR 9 (chaminés compridas)
0 - 1,0	6
1,0 - 2,0	7
2,0 - 3,0	8
3,0 - 4,0	9
4,0 - 5,0	10

- efetuar a regulação da CO_2 na potência máxima e mínima, como especificado no item 4.2.2.

CONDUTA DE DESCARGA FUMOS HORIZONTAL

Efetuar as seguintes operações para garantir o correto funcionamento do aparelho:

- configurar o parâmetro instalador PAR 9 como indicado na TABELA 3/a (para aceder aos parâmetros instalador, ver o item 3.3).

TABELA 3/a

Extensão máxima conduta (m)	PAR 9 (chaminés compridas)
0 - 1,0	7
1,0 - 2,0	8
2,0 - 3,0	9
3,0 - 4,0	10

- efetuar a regulação de CO_2 na potência máxima e mínima, como especificado no item 4.2.2.

Fig. 8

2.6 LIGAÇÃO ELÉCTRICA

A caldeira é fornecida com cabo eléctrico de alimentação que, em caso de substituição, deverá ser pedido à SIME.

A alimentação deverá ser efectuada com tensão monofásica 230V - 50Hz através de um interruptor geral protegido por fusíveis com distância entre os contactos de pelo menos 3 mm. Respeitar as polaridades L - N e a ligação à terra.

NOTA: O aparelho deve ser ligado a uma eficaz rede de ligação à terra.

A SIME declina toda a responsabilidade por danos a pessoas ou a coisas derivantes da ausência de ligação da caldeira à terra.

2.6.1 Ligação do cronotermóstato

Ligar o cronotermóstato como indicado no esquema eléctrico da caldeira (ver fig. 11) após ter retirado a ponte existente. O cronotermóstato a utilizar deve ser de classe II em conformidade com a norma EN 60730.1 (contacto eléctrico limpo).

2.6.2 Ligação do REGULADOR CLIMÁTICO CR 53 (opcional)

A caldeira está predisposta para a ligação

a um regulador climático, fornecido por encomenda (cód. 8092227), para a gestão de um circuito de aquecimento.

A placa electrónica continuará a gerir a visualização das informações, a configuração sanitária e do aquecimento do segundo circuito, e dos parâmetros da caldeira através das teclas do painel de comando.

Para a montagem e o uso do regulador climático seguir as instruções indicadas na embalagem.

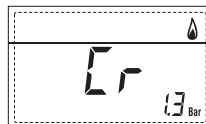
NOTA: Configurar o parâmetro de instalação PAR 10 = 2.

2.6.3 Ligação do COMANDO À DISTÂNCIA CR 73 (opcional)

A caldeira está predisposta para a ligação a um comando à distância, fornecido por encomenda (cód. 8092226).

O comando à distância CR 73 permite a remotação completa da caldeira, com excepção do desbloqueio.

No display da caldeira aparecerá a seguinte mensagem:



Para a montagem e o uso do comando à distância seguir as instruções indicadas na

embalagem.

NOTA: Não é necessário configurar o PAR 10 porque placa da caldeira já está configurada por defeito para o funcionamento com o dispositivo CR 73 (PAR 10 = 1).

2.6.4 Ligação da Sonda EXTERIOR (opcional)

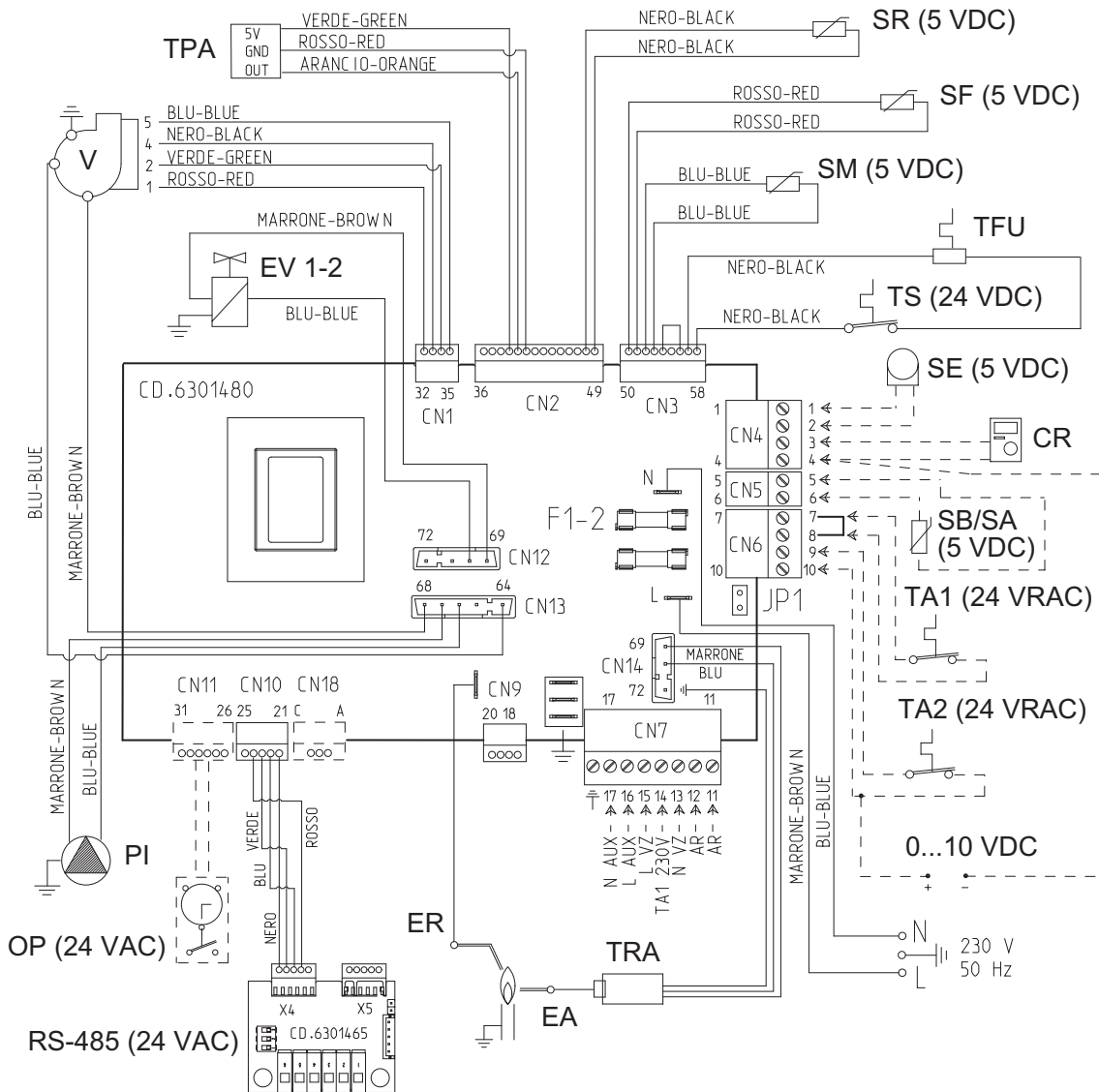
A caldeira está predisposta para a ligação a uma sonda de temperatura exterior, fornecida por encomenda (cód. 8094101), capaz de regular autonomamente o valor da temperatura de ida da caldeira em função da temperatura exterior.

Para a montagem seguir as instruções indicadas na embalagem.

É possível corrigir aos valores lidos da sonda alterando o PAR 11.

2.7 ESQUEMA ELÉCTRICO (fig. 11)

ES
PT
ENG



LEYENDA

- F1-2 Fusível [4 AT]
- TRA Transformador de acensão
- PI Bomba instalação
- V Ventilador
- EA Eléctrodo de acensão
- ER Eléctrodo relevação
- EV1-2 Bobina válvula gás
- TS Termóstato de segurança
- SF Sonda fumos
- TFU Termofusível
- SM Sonda ida aquecimento
- SR Sonda retorno aquecimento
- TPA Transdutor de pressão

- JP1 Seleccione TA2 ou 0-10 VDC
- TA1 Termóstato ambiente Zona 1
- TA2 Termóstato ambiente Zona 2
- SB/SA Sonda ferverdor L.2000 (opcional)
- CR Comando à distância CR 73 (opcional)
- SE Sonda temperatura exterior (opcional)
- OP Relógio programador (opcional)
- AR Alarme remoto
- VZ Válvula de zona
- AUX Conexão auxiliar
- RS-485 Plaqueta CASCATA/MODBUS

NOTA: Ligar o TA1 aos terminais 7-8 após ter retirado a ponte.

CÓDIGOS DAS PEÇAS SOBRESSELENTES DOS CONECTORES:

- CN1 cód. 6319162
- CN2 cód. 6319168
- CN3 cód. 6319164
- CN4 cód. 6316203
- CN5 cód. 6316200
- CN6 cód. 6316202
- CN7 cód. 6316204
- CN9 cód. 6316201
- CN10 cód. 6319165
- CN12 cód. 6319166
- CN13 cód. 6319167
- CN14 cód. 6319169

Para a faixa de 0 ... 10VDC:

- Retire o Jumper JP1
- Ligue o sinal positivo no terminal 10 do CN6
- Ligue o sinal negativo no terminal 4 do CN4.

Fig. 11

3 CARACTERÍSTICAS

3.1 PAINEL DE COMANDOS (fig. 12)

2 - DESCRIÇÃO DOS COMANDOS

TECLA DE FUNÇÃO ON/OFF
ON = Caldeira alimentada electricamente
OFF = Caldeira alimentada electricamente mas não disponível para o funcionamento. Estão activas as funções de protecção.

TECLA MODALIDADE VERÃO
Pressionando esta tecla a caldeira funciona só para a água sanitária (*função não disponível*)

TECLA MODALIDADE INVERNO
Pressionando esta tecla a caldeira funciona em aquecimento e sanitário.

TECLA SET SANITÁRIO
Pressionando esta tecla visualiza-se o valor da temperatura da água sanitária (*função não disponível*)

TECLA SET AQUECIMENTO
Pressionando a primeira vez visualiza-se o valor da temperatura do circuito de aquecimento 1.
Pressionando a segunda vez visualiza-se o valor da temperatura do circuito de aquecimento 2.
Pressionando a terceira vez visualiza-se o valor da temperatura do circuito de aquecimento 3 (Três zonas).

TECLA RESET
Permite restabelecer o funcionamento após uma anomalia de funcionamento

TECLA AUMENTO E DIMINUIÇÃO
Pressionando esta tecla aumenta ou diminui o valor introduzido

1 - DESCRIÇÃO DOS ÍCONES DO DISPLAY

ÍCONE MODALIDADE VERÃO

ÍCONE MODALIDADE INVERNO

ÍCONE MODALIDADE SANITÁRIO

ÍCONE MODALIDADE AQUECIMENTO

ESCALA GRADUADA DE POTÊNCIA
Os segmentos da barra iluminam-se em proporção à potência fornecida pela caldeira

ÍCONE FUNCIONAMENTO QUEIMADOR E BLOQUEIO

ÍCONE NECESSIDADE DE RESET

ÍCONE FUNÇÃO LIMPA-CHAMINÉS

DIGIT SECUNDÁRIOS
A caldeira visualiza o valor da pressão do circuito (valor correcto entre 1 e 1,5 bar)

DIGIT PRINCIPAIS
A caldeira visualiza os valores introduzidos, o estado de anomalia e a temperatura exterior

ÍCONE PRESENÇA DE FONTES ALTERNATIVAS

3 - TECLAS RESERVADAS AO TÉCNICO DE INSTALAÇÃO (acesso parâmetros INST e parâmetros OEM)

CONEXÃO PARA PC
Deve ser usada exclusivamente com o kit de programação de SIME e só por pessoal autorizado. Não ligar outros dispositivos electrónicos (máquinas fotográficas, telefones, leitores mp 3 etc). Usar uma ferramenta para retirar a tampa e colocá-la novamente após o uso. **ATENÇÃO: Porta de comunicação sensível às descargas electrostáticas.**

Antes da utilização, é aconselhável tocar uma superfície metálica ligada à terra para descarregar-se electrostaticamente.

TECLA INFORMAÇÕES
Pressionando esta tecla várias vezes visualizam-se os parâmetros.

TECLA FUNÇÃO LIMPA-CHAMINÉS
Pressionando esta tecla várias vezes visualizam-se os parâmetros.

TECLA DIMINUIÇÃO
Modificam-se os valores introduzidos por defeito.

TECLA AUMENTO
Modificam-se os valores introduzidos por defeito.

4 - BARRA LUMINOSA

Azul = Funcionamento
Vermelha = Anomalia de funcionamento

5 - RELÓGIO PROGRAMADOR (opcional)

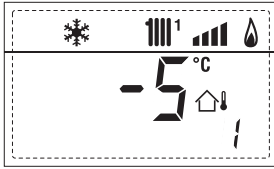
Relógio mecânico (cód. 8092228) ou digital (cód. 8092229) para programação aquecimento/sanitários. Fig. 12

3.2 ACESSO ÀS INFORMAÇÕES DO TÉCNICO DE INSTALAÇÃO

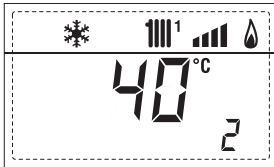
Para aceder às informações para o técnico e instalação pressionar a tecla (3 fig. 12). Cada vez que se pressiona a tecla passa-se à informação seguinte. Se a tecla não for pressionada o sistema sai automaticamente da função. Se nenhuma plaqueta de expansão resulta conectada (ZONA MIX ou INSOL), serão visualizadas as respectivas info. Lista das informações:

ES
PT
ENG

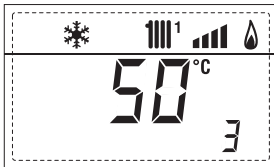
1. Visualização da temperatura exterior só com sonda exterior ligada



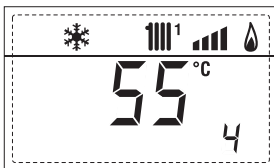
2. Visualização da temperatura sonda ida aquecimento (SM)



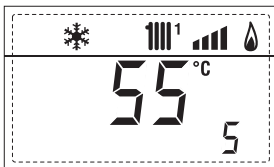
3. Visualização da temperatura sonda sanitário (SS) somente para caldeiras instantâneas



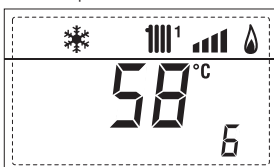
4. Visualização da temperatura sonda auxiliar ou sonda fervidor (SB)



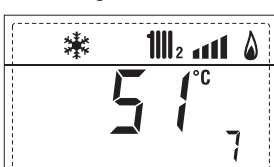
5. Visualização da temperatura sonda fumos (SF)



6. Visualização temperatura aquecimento referida ao primeiro circuito



7. Visualização da temperatura aquecimento referida ao segundo circuito



8. Visualização da corrente de ionização em μA



9. Visualização número rotações ventilador em rpm x 100 (ex. 4.800 e 1850 rpm)



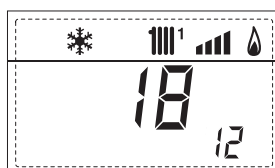
10. Visualização das horas de funcionamento do queimador em h x 100 (ex. 14.000 e 10)



11. Visualização do número de acendimentos do queimador x 1.000 (ex. 97.000 e 500)



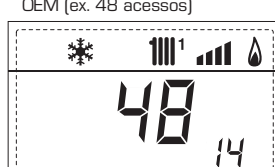
12. Visualização do número total das anomalias



13. Contador acessos parâmetros instalador (ex. 140 acessos)



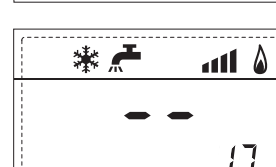
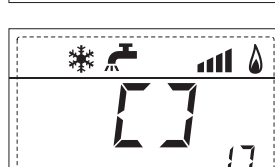
14. Contador acessos parâmetros OEM (ex. 48 acessos)



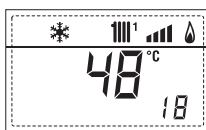
15. Contador acessos parâmetros CASCATA OEM (ex. 05 acessos)



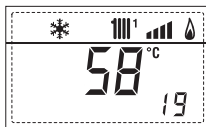
17. Visualização volume sanitário fluxímetro (ex. 18 l/min e 0,3 l/min) ou estado do fluxóstato (respectivamente ON e OFF)



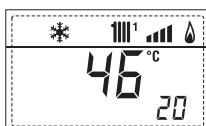
18. Visualização valor da sonda retorno aquecimento (SR)



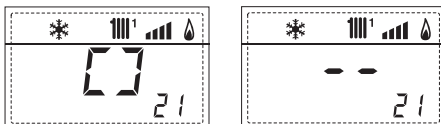
19. Visualização valor da sonda coletor cascata



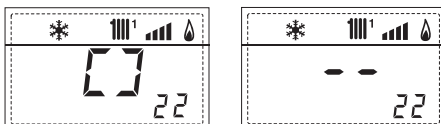
20. Visualização valor da sonda de impulsão sistema misturado com placa ZONA MIX 1 (Entrada S2)



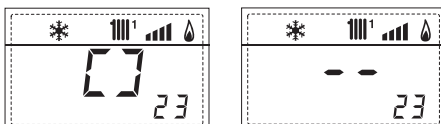
21. Visualização termóstato de segurança ZONA MIX (Entrada S1) respectivamente ON e OFF



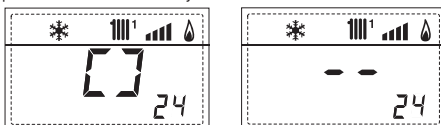
22. Visualização bomba com plaqueta ZONA MIX 1 (respectivamente ON e OFF)



23. Visualização comando de abertura da válvula com plaqueta ZONA MIX 1 (respectivamente ON e OFF)



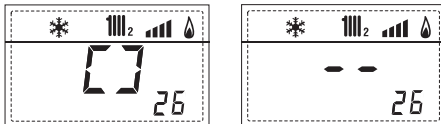
24. Visualização comando de fechamento da válvula com plaqueta ZONA MIX 1 (respectivamente ON e OFF)



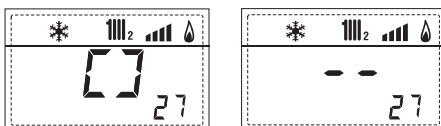
25. Visualização valor da sonda de impulsão sistema misturado com plaqueta ZONA MIX 2



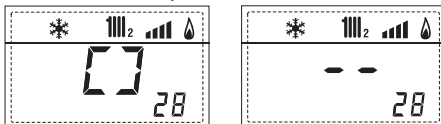
26. Visualização termóstato de segurança com plaqueta ZONA MIX 2 (Entrada S1) respectivamente ON e OFF



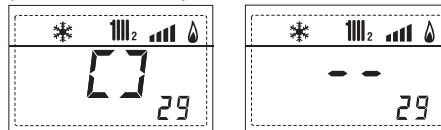
27. Visualização bomba com plaqueta ZONA MIX 2 (respectivamente ON e OFF)



28. Visualização comando de abertura da válvula com plaqueta ZONA MIX 2 (respectivamente ON e OFF)



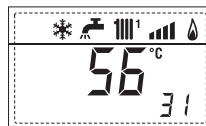
29. Visualização comando de fechamento da válvula com plaqueta ZONA MIX 2 (respectivamente ON e OFF)



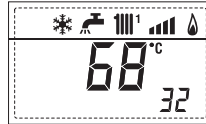
30. Visualização valor da temperatura da sonda solar S1 com plaqueta solar INSOL



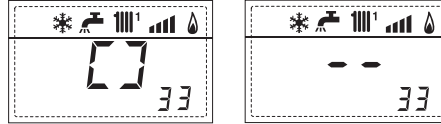
31. Visualização valor da temperatura da sonda solar S12 com plaqueta solar INSOL



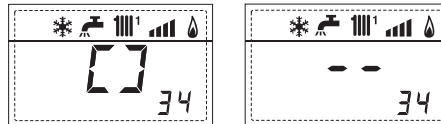
32. Visualização valor da temperatura da sonda solar S3 com plaqueta solar INSOL



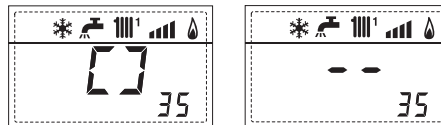
33. Visualización relé solar R1 com plaqueta solar INSOL (respectivamente ON e OFF)



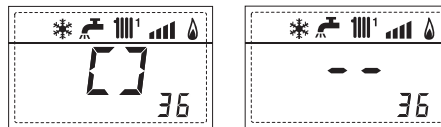
34. Visualización relé solar R2 com plaqueta solar INSOL (respectivamente ON e OFF)



35. Visualización relé solar R3 com plaqueta solar INSOL (respectivamente ON e OFF)



36. Visualización estado do permutador do caudal de água (respectivamente ON e OFF)



40. Visualización valor % comando bomba PWM



60. Visualización do código de erro da última anomalia



61. Visualización do código de erro da penúltima anomalia



70. Código de warning



90. Versão software presente em RS-485 (ex. versão 01)

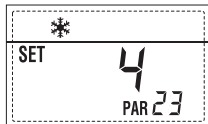


91. Versão software plaqueta EXP (configuração ZONA MIX)



3.3 ACESSO AOS PARÂMETROS DO TÉCNICO DE INSTALAÇÃO

Para aceder aos parâmetros para o técnico de instalação pressionar contemporaneamente as teclas e por 2 segundos (3 fig. 12). Por exemplo o parâmetro PAR 23 aparece no display do painel de comando no seguinte modo:



Os parâmetros visualizam-se usando as teclas e , e os valores introduzidos por defeito modificam-se com as teclas e .

O retorno à visualização standard é feito automaticamente passados 60 segundos ou pressionando uma das teclas de comando (2 fig. 12) excluindo a tecla RESET.

3.3.1 Substituição da placa ou RESET dos parâmetros

Caso a placa electrónica seja substituída ou restabelecida, para que a caldeira arranque é necessária a configuração dos PAR 1 e PAR 2 associando a cada tipologia de caldeira os seguintes valores:

GÁS	MODELO	PAR 1
METANO (G 20)	Individual (110 R)	7
	Sequência/cascata	8
PROPANO (G 31)	Individual (110 R)	15
	Sequência/cascata	16

PARÂMETROS DO TÉCNICO DE INSTALAÇÃO					
CONFIGURAÇÃO RÁPIDA					
PAR	DESCRIÇÃO	RANGE	UNIDADE DE MEDIDA	PASSO	SET DE DEFAULT
1	Configuração combustão	- = ND 1 ... 22	=	=	".."
2	Configuração hidráulica	- = ND 1 ... 9	=	=	".."
3	Programador horário 2	1 = DHW + Bomba recir. 2 = DHW 3 = Bomba recirculação	=	=	1
4	Desactivação transdutor de pressão	0 = Desactivado 1 = Activo 0-4 BAR 2 = Activo 0-6 BAR 3 = Activo 0-4 BAR (NO ALL 09) 4 = Activo 0-6 BAR (NO ALL 09)	=	=	1
5	Atribuição relé auxiliar AUX	1 = Al. remoto 2 = B. Recirculação 3 = Carr. automático 4 = Alarme remoto NC 5 = Bomba de calor 6 = Válvula de zona 2	=	=	1
6	Barra luminosa presença tensão	0 = Desactivada 1 = Activa	=	=	1
7	Atribuição canais CR 73	0 = Não atribuído 1 = Instalação 1 2 = Instalação de três zonas	=	=	1
8	Nº rotações ventilador ao Step ignição	0,0 ... 81	rpmx100	0,1 de 0,1 a 19,9 1 de 20 a 81	0,0
9	Chaminés compridas	0 ... 20	%	1	0
10	Configuração do dispositivo ligado	1 = CR 73 2 = CR 53 3 = RVS 43.43 4 = RVS 46.530 5 = RVS 61.843	=	=	1
11	Correcção dos valores da sonda exterior	-5 ... +5	°C	1	0
12	Duração retroiluminação	- = Sempre 0 = Nunca 1 ... 199	sec. x 10	1	3
13	Velocidade bomba modulante	- = Nenhuma AU = Mod. automatic 30 ... 100 = % modulação configurável	%	10	-
14	Configuração segunda entrada TA	- = Contacto TA 5 ... 160 = Entrada 0...10VDC	-	-	-
15	Endereço cascata	- = Não habilitado 0 = Master 1 ... 7 = Slaves	-	1	-
16	Endereço ModBus	- = Não habilitado 1 ... 31 = Slaves	-	1	-
17	Configuração comunicação ModBus	1 ... 30	-	1	25
19	Tipo de instalação	0 = Duas zonas 1 = Três zonas	-	-	0
SANITÁRIO - AQUECIMENTO					
PAR	DESCRIÇÃO	RANGE	UNIDADE DE MEDIDA	PASSO	SET DE DEFAULT
20	Temperatura mín. aquecimento Zona 1	PAR 64 OEM ... PAR 21	°C	1	20
21	Temperatura máx. aquecimento Zona 1	PAR 20 ... PAR 65 OEM	°C	1	80
22	Pendência curva aquecimento Zona 1	3 ... 40	-	1	20
23	Temperatura mín. aquecimento Zona 2	PAR 64 OEM ... PAR 24	°C	1	20
24	Temperatura máx. aquecimento Zona 2	PAR 23 ... PAR 65 OEM	°C	1	80
25	Pendência curva aquecimento Zona 2	3 ... 40	-	1	20
26	Temperatura mín. aquecimento Zona 3	PAR 64 OEM ... PAR 27	°C	1	20
27	Temperatura máx. aquecimento Zona 3	PAR 26 ... PAR 65 OEM	°C	1	80
28	Pendência curva aquecimento Zona 3	3 ... 40	-	1	20
29	Δt aquecimento	10 ... 40	°C	1	20
30	Tempo pós-circulação aquecimento	0 ... 199	Sec.	10	30
31	Potência máxima aquecimento	30 ... 100	%	1	100
32	Atraso ativação bomba Zona 1	0 ... 199	10 sec.	1	1
33	Atraso reacendimento	0 ... 10	Min.	1	3
34	Limiar ativação fontes integrativas	- , -10 ... 40	°C	1	".."
35	Antigelo caldeira	0 ... +20	°C	1	3
36	Antigelo sonda externa	-5 ... +5	°C	1	-2
37	Faixa saturação modulação fluxómetro	- = Não habilitada 0 ... 100	%	1	100
38	Tempo pós-circulação sanitário	0 ... 199	Sec.	1	0
39	Função anti-legionela (só o escaaldador)	0 = Não habilitada 1 = Activa	-	-	0

CALDEIRA	PAR 2
Instantânea com válvula de desvio e fluxómetro	1
Instantânea com válvula de desvio, fluxómetro e associação solar	2
Escaldador remoto com válvula de desvio e sonda escaldador versão T (BAIXA INÉRCIA)	3
Escaldador a bordo com válvula de desvio e sonda sanitária (BAIXA INÉRCIA)	4
Escaldador remoto com válvula desviadora e term. escaldador ou somente aquecimento versão T/R (BAIXA INÉRCIA)	5
Somente aquecimento com sonda antigelo (BAIXA INÉRCIA)	9

NOTA: No interior da porta superior do painel da caldeira está aplicada uma etiqueta que indica o valor dos PAR 1 e PAR 2 que se deve introduzir (fig. 19).

3.3.2 Warning

No caso da caldeira funcionar, mas não de forma óptima, sem que nenhum alarme dispare, pressionar a tecla até visualizar as info 70 e o código de warning relativo ao tipo de evento em curso. Uma vez ripristinado o funcionamento óptimo, na info 70 será visualizado "-". Referimos a seguir a tabela dos códigos visualizáveis em warning:

CÓDIGO	DESCRIÇÃO
E0	Funcionamento em redução de potência (Δt entre descarga e retorno maior de 40°C)
E1	Sonda externa cutocircuitada (SE)
E2	TBD
E3	TBD
E4	TBD
E5	TBD
E6	TBD
E7	TBD
E8	TBD
E9	TBD

PARÂMETROS DO TÉCNICO DE INSTALAÇÃO

PLACA EXPANSÃO

PAR	DESCRIÇÃO	RANGE	UNIDADE DE MEDIDA	PASSO	SET DE DEFAULT
40	Número de placas de expansão	0 ... 3	=	1	0
41	Tempo curso válvula mix	0 ... 199	10 sec.	1	12
42	Prioridade sanitária na zona misturada	0 = Paralela 1 = Absoluta	=	=	1
43	Secagem betonilha	0 = Desactiva 1 = Curva A 2 = Curva B 3 = Curva A+B	=	=	0
44	Tipo de instalação solar	1 ... 7	=	1	1
45	Δt bomba coletor solar 1	PAR 74 OEM - 1... 50	°C	1	8
46	Atraso integração solar	"-", 0 ... 199	Min.	1	0
47	T _{min} coletor solar	"-", -30 ... 0	°C	1	- 10
48	T _{máx} coletor solar	"-", 80 ... 199	°C	1	120

RESET PARÂMETROS

PAR	DESCRIÇÃO	RANGE	UNIDADE DE MEDIDA	PASSO	SET DE DEFAULT
49 *	Reset parâmetros por defeito (PAR 01 - PAR 02 iguais a "-")	- , 1	=	=	=

* Em caso de dificuldade na compreensão da definição corrente, ou de comportamento anômalo ou incompreensível da caldeira, aconselha-se restabelecer os valores iniciais dos parâmetros, definindo o PAR49=1 e as PAR1 e PAR2 como especificado no ponto 3.3.1.

PARÂMETROS CONEXÃO EM CASCATA

Quando se instala o aparelho em sequência/cascata (sistema modular com diversos geradores) é necessário programar em todas as caldeiras conectadas os seguintes parâmetros INST:

PAR 15 = 0 para a primeira caldeira (MASTER)
1 ... 7 para as caldeiras sucessivas (SLAVE)
(Evitar de atribuir às caldeiras SLAVE o mesmo número)

Se nas instalações em sequência/cascata utiliza-se o coletor de fumos em polipropileno com válvula de clapeta, deve ser programado também o parâmetro INST:

PAR 1 = 8 (se a caldeira funciona com gás METANO)
16 (se a caldeira funciona com gás PROPANO)

Além disso, quando o número das caldeiras em cascata é superior a dois, é necessário programar também o parâmetro OEM A1 da caldeira MASTER. Para acessar o parâmetros OEM deve-se pressionar simultaneamente as teclas (e) por 2 segundos. Uma vez dentro do nível INST deve-se pressionar simultaneamente as teclas (e) por mais 2 segundos. Neste ponto, deve-se inserir o código de acesso formado pela seguinte sequência de TECLAS INSTALADOR: " + / - / < / > / < ".

Programar então o parâmetro:

PAR A1 = Número de geradores da cascata (3 ... 8)

3.4 SONDA EXTERIOR LIGADA (fig. 13)

Em caso de presença de sonda exterior os SET de aquecimento são determinados pelas curvas climáticas em função da temperatura exterior e limitados pelo valor de range descritos no ponto 3.3 (parâmetros PAR 22 para a zona 1, PAR 25 para a zona 2 e PAR 28 para a zona 3).

A curva climática a introduzir pode ser seleccionada de um valor entre 3 e 40 (com passos de 1).

Aumentando inclinação representada pelas curvas da fig. 13 aumenta-se a temperatura de ida do circuito em correspondência com a temperatura exterior:

3.5 FUNÇÕES DA PLACA

A placa electrónica tem as seguintes funções:

- Protecção anti-gelo do circuito aquecimento e sanitário (ICE).
- Sistema de acendimento e detecção da chama.
- Introdução a partir do painel de comando da potência e do gás de funcionamento da caldeira.
- Anti-bloqueio da bomba que se alimenta por alguns segundos após 24h de inactividade.
- Protecção anti-legionella para caldeira com câmara de água de acumulação.
- Limpa-chaminés activável a partir do painel de comando.
- Temperatura regulável com sonda exterior ligada. É possível introduzi-la a partir do painel de comando e está activa e diferenciada na rede de aquecimento do instalação 1 e na rede de aquecimento do instalação 2 e 3.
- Gestão de 3 redes com instalação de aquecimento independentes.
- Regulação automática da potência de acendimento e máxima de aquecimento. As regulações são geridas automaticamente pela placa electrónica para garantir a máxima flexibilidade de utilização da instalação.
- Interface com os seguintes sistemas electrónicos: regulador climático CR 53, comando à distância CR 73, termoregulação RVS, conexão e uma placa de gestão de zona misturada ZONA MIX cód. 8092234, placa solar INSOL cód. 8092235 e à placa RS-485 para gerir em cascata até 8 caldeiras ou implementar um tipo de comunicação (slave RTU-RS485, Reference Guide PIMBUS-300 Rev. J) cód. 8092243. Para a configuração dos dispositivos com a placa da caldeira configurar o parâmetro de instalação **PAR 10**.

3.6 SONDAS DETERMINAÇÃO TEMPERATURA

Na **Tabela 4** estão indicados os valores de

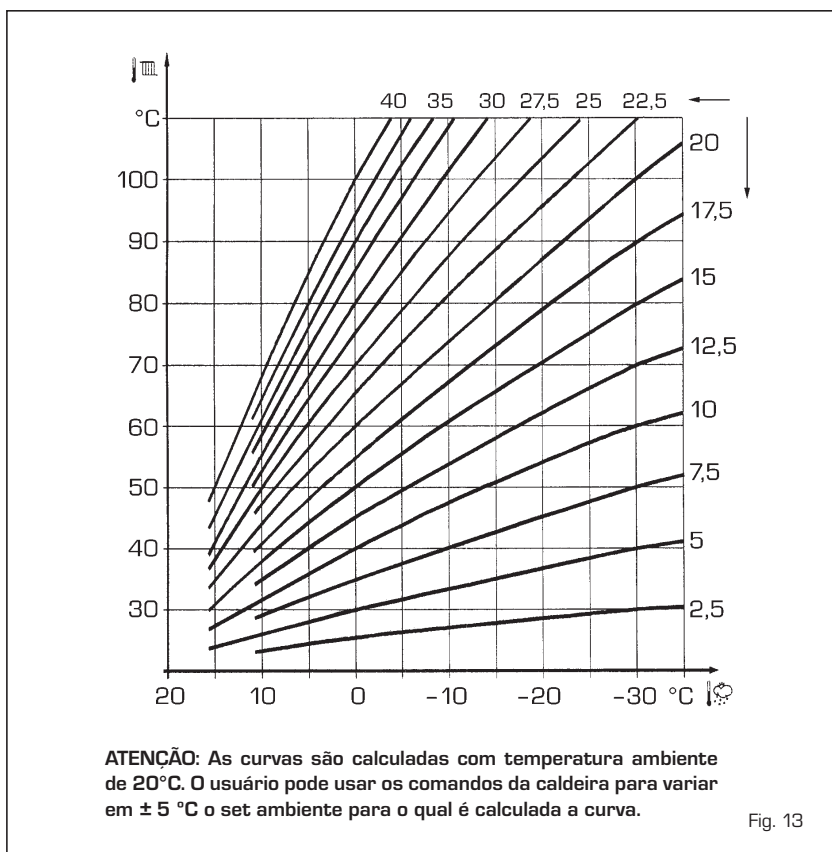


Fig. 13

resistência (Ω) que se obtêm nas sondas de aquecimento, sanitário e fumos ao variar a temperatura.

Com a sonda ida aquecimento (SM), retorno aquecimento (SR) e fumos (SF) interrompida a caldeira não funciona em ambos os serviços.

TABELA 4

Temperatura (°C)	Resistência (Ω)
20	12.090
30	8.313
40	5.828
50	4.161
60	3.021
70	2.229
80	1.669

3.7 ENCENDIDO ELECTRÓNICO

O acendimento e a detecção da chama são controlados por dois eléctrodos que se encontram no queimador e que garantem tempos de intervenção em caso de desligação acidental ou por falta de gás, inferiores a um segundo.

3.7.1 Ciclo de funcionamento

O queimador acende-se num máx de 10 segundos após a abertura da válvula de gás.

O não acendimento com conseqüente actuação do sinal de bloqueio pode ser provo-

cado por:

- Falta de gás

O eléctrodo de acendimento persiste por 10 seg. no máx, se o queimador não se acender será assinalada a anomalia.

Pode-se manifestar no primeiro acendimento ou após longos períodos de inactividade devido a presença de ar na tubagem do gás. Pode ser causada pela torneira do gás fechada ou por uma das bobinas da válvula com o enrolamento interrompido não permitindo a abertura.

- O eléctrodo de acendimento não emite a descarga

Na caldeira só se nota a abertura do gás no queimador, passados 10 seg. será assinala a anomalia.

Pode ser causada pela interrupção do cabo do eléctrodo ou pela sua fixação incorrecta aos pontos de conexão. O eléctrodo está em massa ou muito desgastado: é necessário substituí-lo. A placa electrónica está defeituosa.

- Não há detecção de chama

A partir do momento de acendimento nota-se a descarga contínua do eléctrodo apesar do queimador estar aceso. Passados 10 seg. deixa de descarregar, apaga-se o queimador e será assinalada a anomalia.

Pode ser causada pela interrupção do cabo do eléctrodo ou pela sua fixação incorrecta aos pontos de conexão. O

eléctrodo está em massa ou muito desgastado: é necessário substituí-lo. A placa electrónica está defeituosa.

Caso falte a tensão o queimador desliga-se automaticamente, ao restabelecer-se a tensão a caldeira entrará automática-

mente em funcionamento.

3.8 PREVALÊNCIA DISPONÍVEL (fig. 14)

A prevalência residual para o instalação de

aquecimento está representada, em função do caudal, no gráfico da fig. 14.

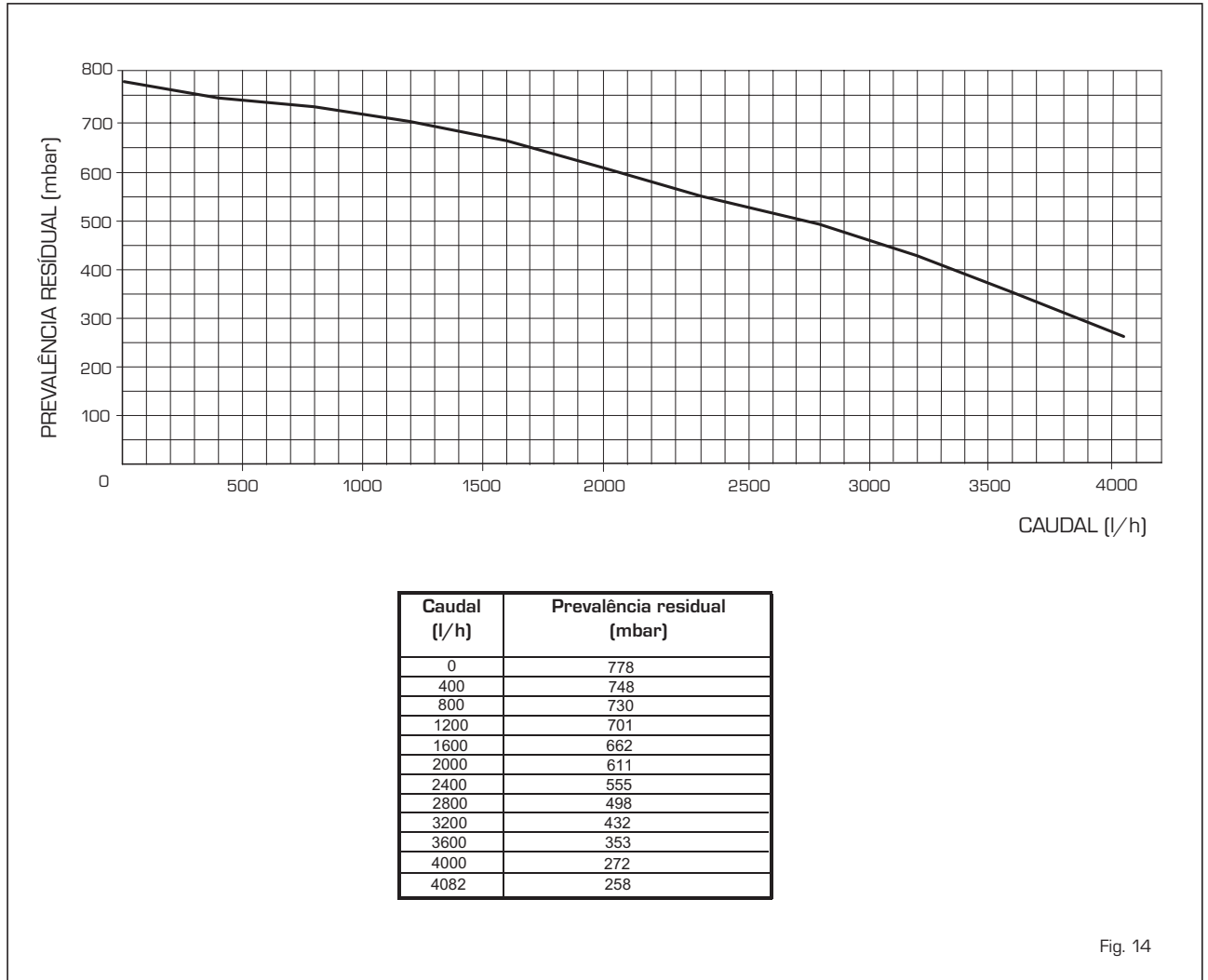
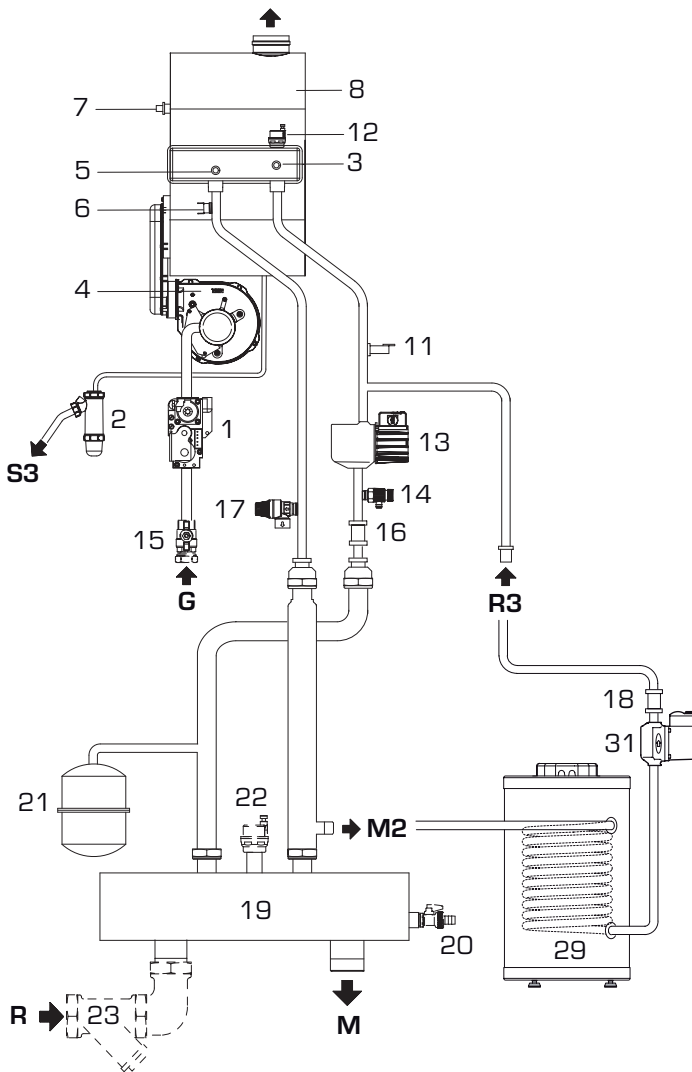


Fig. 14

3.9 "MURELLE HE 110 R" COM KIT COMPENSADOR CÔD 8101581 E FERVIDOR SÉRIE "BT" OPCIONAL (fig. 15)

ES
PT
ENG



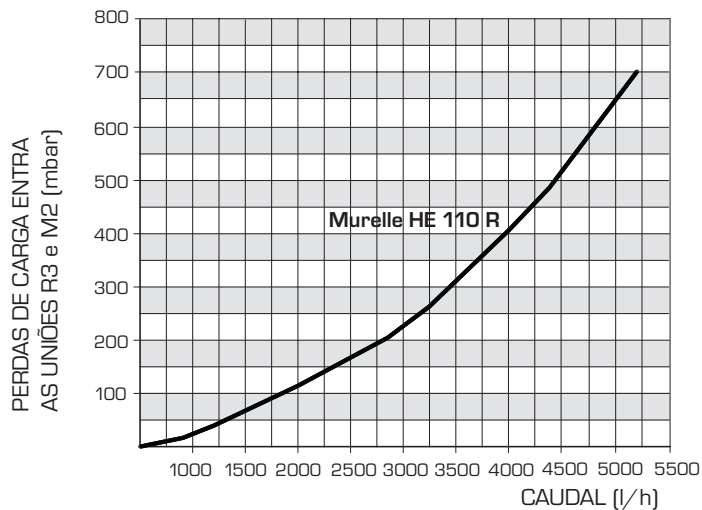
LEGENDA

- 1 Válvula de gás
- 2 Sifão de descarga da condensação
- 3 Sonda retorno aquecimento (SR)
- 4 Ventilador
- 5 Sonda caudal de aquecimento (SM)
- 6 Termóstato de segurança 95°C
- 7 Sonda fumos (SF)
- 8 Trocador primário
- 11 Transdutor de pressão da água
- 12 Purgador automático
- 13 Bomba da instalação
- 14 Descarga da caldeira
- 15 Torneira do gás (não de fornecimento)
- 16 Válvula de retenção
- 17 Válvula de segurança 5 bar
- 18 Válvula de retenção (não de fornecimento)
- 19 Compensador hidráulico (fornecido no kit)
- 20 Torneira de descarga (não de fornecimento)
- 21 Vaso de expansão 8 litros (fornecido no kit)
- 22 Purgador automático (não de fornecimento)
- 23 Filtro oblíquo (não de fornecimento)
- 29 Fervidor de acúmulo série BT (opcional)
- 31 Bomba fervidor (não de fornecimento)

UNIÕES

- M Ida instalação
- R Retorno instalação
- G Gás
- S3 Descarga condensação
- M2 Ida fervidor
- R3 Retorno fervidor

CURVA PERDAS DE CARGA/CAUDAL ENTRE AS UNIÕES R3 e M2



A bomba fervidor (3) a ser utilizada deve ser dimensionada de acordo com as perdas do circuito sanitário (fervidor + tubagens) e da vazão mínima a ser garantida (3.800 l/h).

Ao conectar o fervidor (29) é necessário:

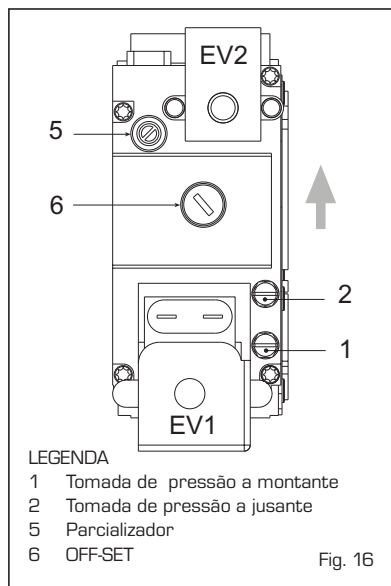
- configurar o parâmetro instalador PAR 2 = 3.
- conectar eletricamente o bomba fervidor (31) para terminais 18-20 do conector CN9 da placa.
- conectar eletricamente a sonda fervidor L = 6 m, ser pedidos separadamente código 6231332, para terminais 5-6 do conector CN5 da placa.

Fig. 15

4 USO E MANUTENÇÃO

4.1 VÁLVULA GÁS (fig. 16)

A caldeira é produzida em série com válvula de gás modelo SIT 822 NOVAMIX (fig. 16).



4.2 TRANSFORMAÇÃO PARA OUTRO GÁS (fig. 17)

Esta operação deverá ser obrigatoriamente efectuada por pessoal autorizado e usando componentes originais Sime, sob pena de perda da garantia.

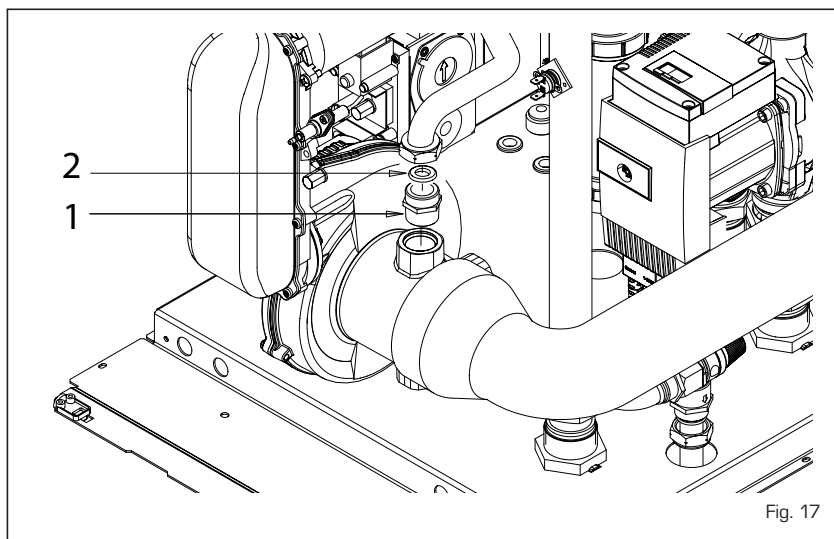
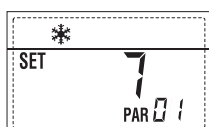
Para passar de gás metano para GPL e vice-versa, seguir as seguintes operações:

- Fechar a válvula do gás.
- Substituir injectores com OR [1] e guardiões [2] por aquele fornecido no kit de transformação.
- Testar todas as conexões do gás usando água com sabão ou produtos adequados, evitando o uso de chamas livres.
- Aplicar a tarjeta que indica a nova predisposição para gás.
- Regular as pressões máxima e mínima da válvula de gás como especificado no ponto 4.2.2.

4.2.1 Configuração do novo combustível de alimentação

Para aceder aos parâmetros para o técnico de instalação pressionar contemporaneamente as teclas e por 5 segundos (3 fig. 12). O valor dos parâmetros modifica-se através das teclas e .

No display do painel aparecerá o parâmetro PAR 1. Se, por exemplo, a caldeira em questão for a metano (G20) aparecerá o SET 7.



Para transformá-la em propano (G31) se deverá introduzir o SET 15 pressionando repetidamente a tecla .



O retorno à visualização standard é feito automaticamente passados 10 segundos. Na tabela a seguir estão indicados os valores de SET a introduzir em todas as versões quando se muda o gás de alimentação.

GÁS	MODELO	PAR 1
METANO (G 20)	Individual (110 R)	7
	Seqüência/cascata	8
PROPANO (G 31)	Individual (110 R)	15
	Seqüência/cascata	16

4.2.2 Calibragem pressões válvula gás

Verificar os valores de CO₂ com um analisador de combustão.

Seqüência das operações:

- 1) Pressionar por alguns segundos o botão .
- 2) Pressionar por alguns segundos o botão



- 3) Procurar os valores de CO₂ à potência máx. a seguir indicados agindo no parcializador (5 fig. 16):

Potência MÁX	
CO ₂ (Metano)	CO ₂ (Propano)
9,0 ±0,3	10,2 ±0,3

- 4) Pressionar por alguns segundos o botão .

- 5) Procurar os valores de CO₂ à potência min. a seguir indicados, agindo no parafusos de regulação OFF-SET (6 fig. 16):

Potência MIN	
CO ₂ (Metano)	CO ₂ (Propano)
9,0 ±0,3	10,2 ±0,3

- 6) Pressionar várias vezes as teclas e para verificar as pressões; se necessário efectuar as devidas correcções.

- 7) Pressionar novamente a tecla para sair da função.

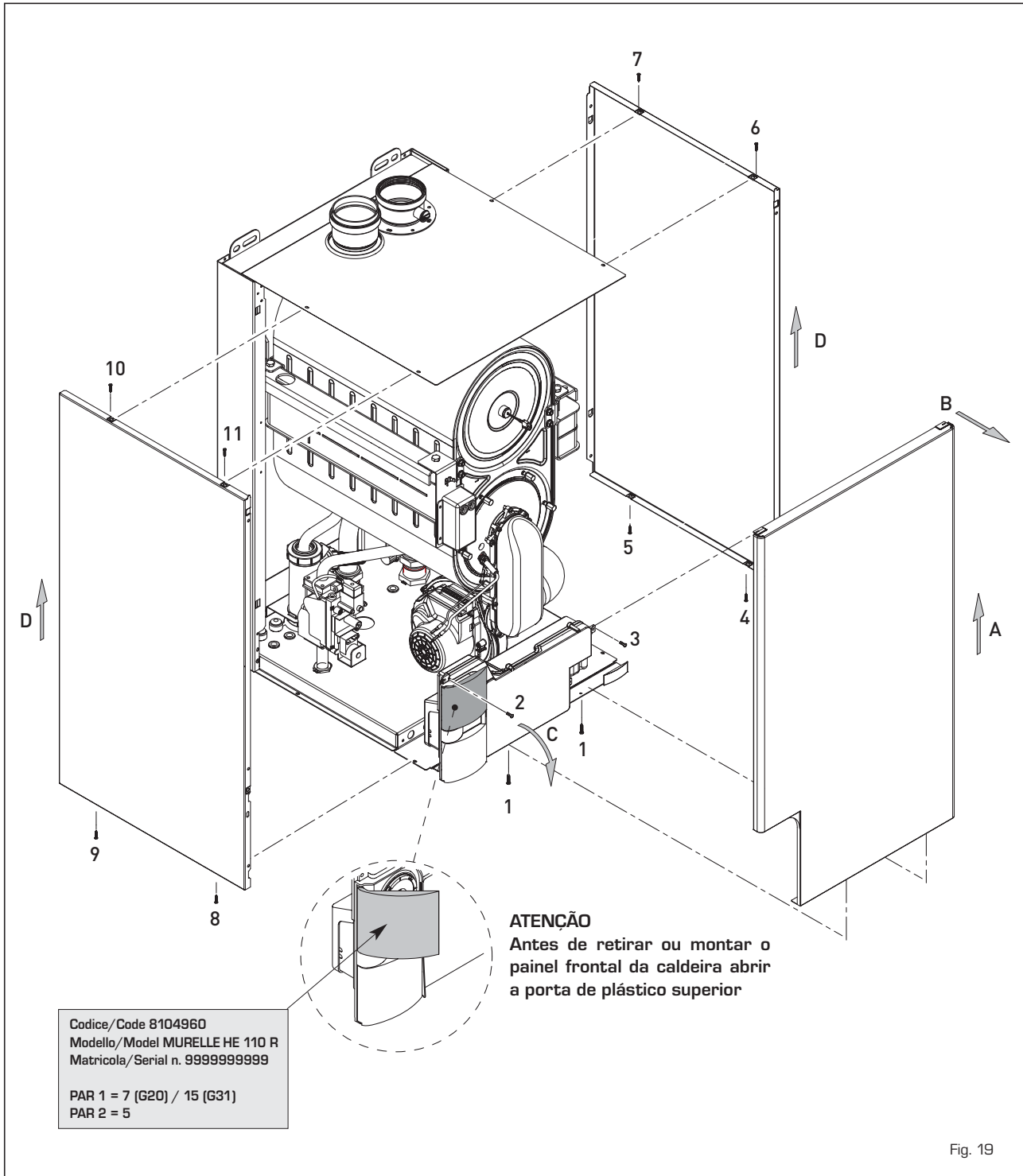
4.4 DESMONTAGEM COBERTURA (fig. 19)

Para uma fácil manutenção da caldeira é possível desmontar completamente a cobertura como indicado na fig. 19.

Rodar o painel de comando para a frente para aceder aos componentes internos da caldeira.

4.5 MANUTENÇÃO (fig. 20)

Para garantir a funcionalidade e a eficiência do aparelho é necessário, respeitando as disposições legislativas em vigor, submetê-lo a controlos periódicos; a frequên-



cia dos controlos depende da tipologia do aparelho e das condições de instalação e de uso. Todavia é necessário efectuar um controlo anual por parte de pessoal técnico autorizado.

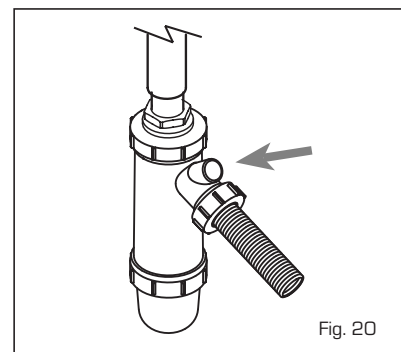
Durante as operações de manutenção é necessário que o pessoal técnico autorizado controle se o recipiente de recolha com sifão está cheio de água [esta verificação é especialmente necessária quando o gerador fica parado por muito tempo]. Esse enchimento é efectuado através do respectivo tampão (fig. 20).

4.5.1 Função limpa-chaminés (fig. 21)

Para efectuar a verificação de combustão da caldeira pressionar por alguns segundos a tecla para o técnico de instalação **F2**.

A função limpa-chaminés activa-se e mantém-se por 15 minutos.

A partir desse momento a caldeira iniciará a funcionar em aquecimento à máxima potência e desliga-se a 80°C e reacende-se a 70°C **(ATENÇÃO: Perigo de temperatura sobrelevada em caso de instalações a baixa temperatura não protegidas. Antes**



de activar a função limpa-chaminés verificar se as válvulas radiador ou eventuais válvulas de zona estão abertas).

A prova pode ser feita mesmo em funcionamento sanitário.

Para efectuá-la é suficiente, após ter activado a função limpa-chaminés, retirar água quente de uma ou mais torneiras. Nesta condição a caldeira funciona à potência máxima com o sanitário controlado entre 60°C e 50°C. Durante toda a prova as torneiras de água quente deverão permanecer abertas.

Durante os 15 minutos de funcionamento da função limpa-chaminés, se forem pressionadas as teclas e coloca-se a caldeira respectivamente na potência máxima e mínima.

A função limpa-chaminés desactiva-se automaticamente após 15 minutos ou pressionando novamente a tecla .

4.5.3 Função de secagem da betonilha (fig. 22)

A função de secagem da betonilha mantém o pavimento a um perfil de temperatura pré-definido e **só está activa para instalações com associada a placa de zona misturada ZONA MIX cód. 8092234.**

Os perfis de temperatura podem-se seleccionar através da configuração do parâmetro de instalação PAR 43:

- 0 = Função desactiva
- 1 = Configuração curva A
- 2 = Configuração curva B
- 3 = Configuração curva A + B

Para desligar a função é necessário premir a tecla OFF (retorno do PAR 43 ao valor 0) ou então desliga-se automaticamente no final da função.

O set da zona misturada segue o andamento da curva seleccionada e atinge no máximo 55°C. Durante a função são ignoradas todos os pedidos de calor (aquecimento, sanitário, anti-gelo e limpa-chaminés). Durante o funcionamento no display aparecem os dias restantes para o completamento da função (ex. dígitos principais -15 = faltam 15 dias para o final da função).

O gráfico da fig. 22 representa o andamento das curvas.

ATENÇÃO:

- Respeitar as normas e regulamentos do fabricante do pavimento.
- O funcionamento correcto só é assegurado está se o equipamento estiver instalado correctamente (sistema hidráulico, instalação eléctrica, configuração). Em caso contrario, o pavimento poderá danificar-se.

4.6 ANOMALIAS DE FUNCIONAMENTO

Quando se apresenta uma anomalia de fun-

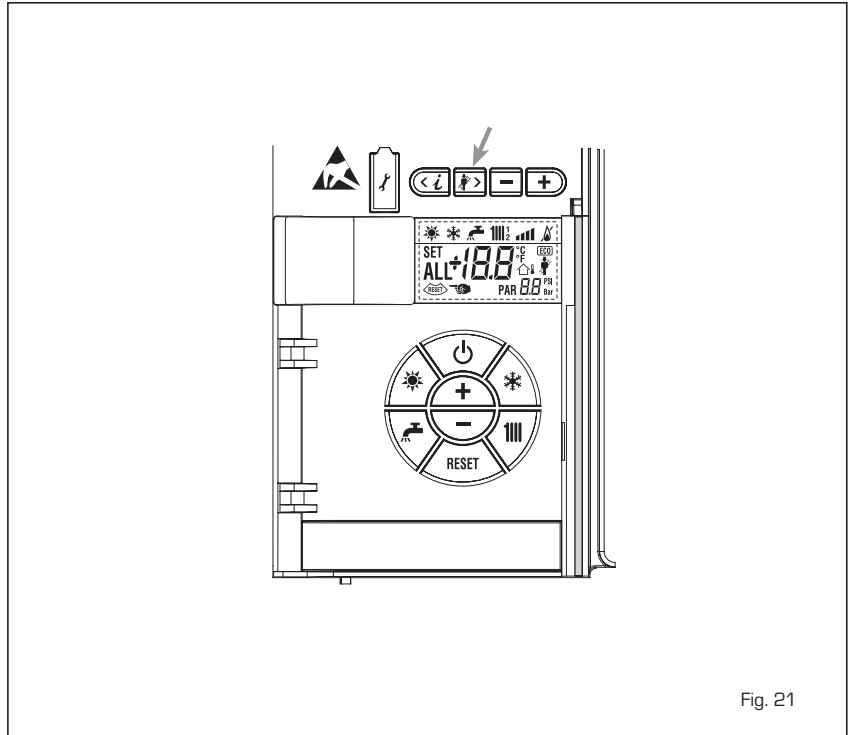


Fig. 21

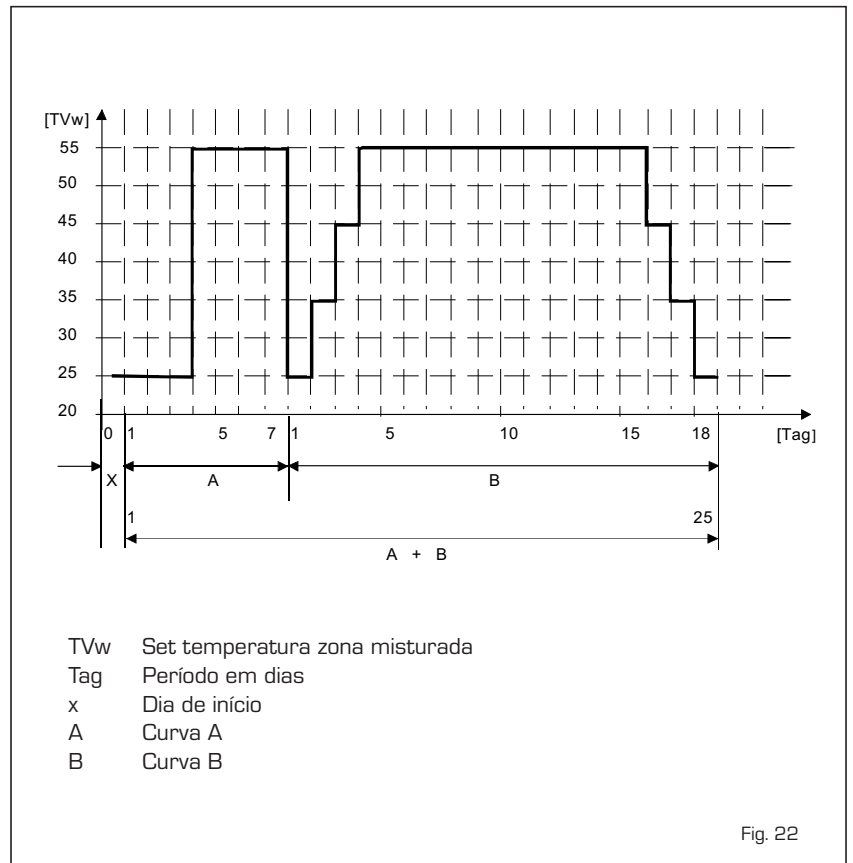
cionamento no display aparece um alarme e a barra luminosa azul passa a vermelha. A seguir apresentaremos as descrições das anomalias com o relativo alarme e solução:

- ANOMALIA BAIXA PRESSÃO ÁGUA "ALL 02" (fig. 23/1)

Se a pressão determinada pelo transdu-

tor é inferior a 0,5 bar, a caldeira pára e no display aparece a anomalia ALL 02. Proceder com o restabelecimento das pressões até que a pressão indicada pelo transdutor esteja compreendida entre 1 e 1,5 bar.

Se for necessário repetir a operação de abastecimento do circuito, é aconselhável verificar a efectiva estanquei-



- TVw Set temperatura zona misturada
- Tag Período em dias
- x Dia de início
- A Curva A
- B Curva B

Fig. 22

dade do circuito de aquecimento (verificar se não há fugas).

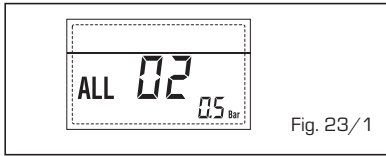


Fig. 23/1

- ANOMALIA ALTA PRESSÃO ÁGUA "ALL 03" (fig. 23/2)

Se a pressão determinada pelo transdutor é superior a 4,8 bar, a caldeira pára e no display aparece a anomalia ALL 03.

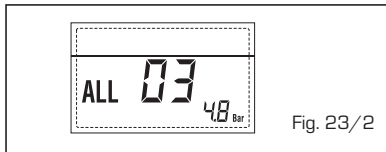


Fig. 23/2

- ANOMALIA SONDA IDA AQUECIMENTO "ALL 05" (fig. 23/4)

Quando a sonda ida aquecimento (SM) está aberta ou em curto-circuito, a caldeira pára e no display aparece a anomalia ALL 05.

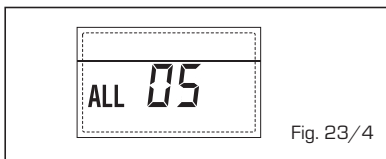


Fig. 23/4

- BLOQUEIO CHAMA "ALL 06" (fig. 23/5)

Caso o controlo da chama não tenha determinado a presença da chama no final de uma sequência completa de acendimento ou por outro motivo a placa perca a visibilidade da chama, a caldeira pára e no display aparece a anomalia ALL 06.

Pressionar a tecla  do comando (2) para reiniciar a caldeira.

- ANOMALIA TERMÓSTATO SEGURANÇA/DE LIMITE "ALL 07" (fig. 23/6)

A abertura da linha de ligação com o termóstato de segurança/de limite determina a paragem da caldeira, o controlo da chama permanece à espera do seu encerramento por um minuto, mantendo a bomba do circuito forçadamente acesa durante esse período.

Se antes desse minuto o termóstato se fecha então a caldeira recomeçará o seu normal estado de funcionamento, senão pára e no display aparece a anomalia ALL 07.

Pressionar a tecla  do comando (2) para iniciar a caldeira.

- ANOMALIA CHAMA PARASITA "ALL 08" (fig. 23/7)

Caso a secção de controlo da chama reconheça a presença de chama mesmo nas fases em que a chama não

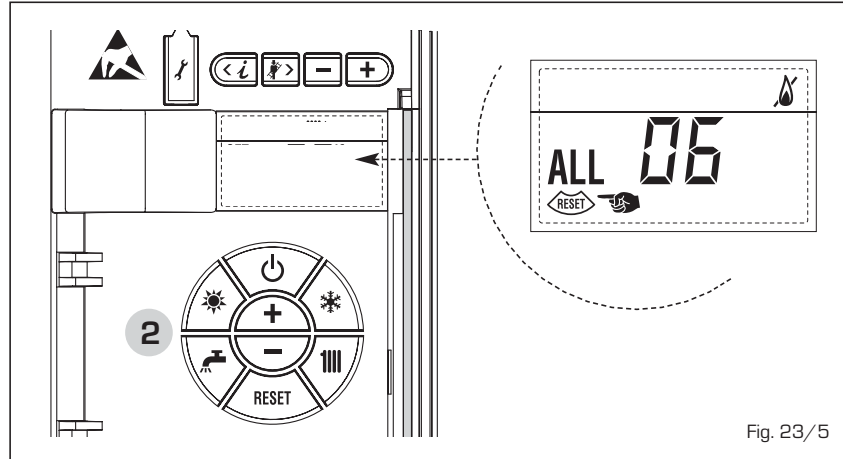


Fig. 23/5

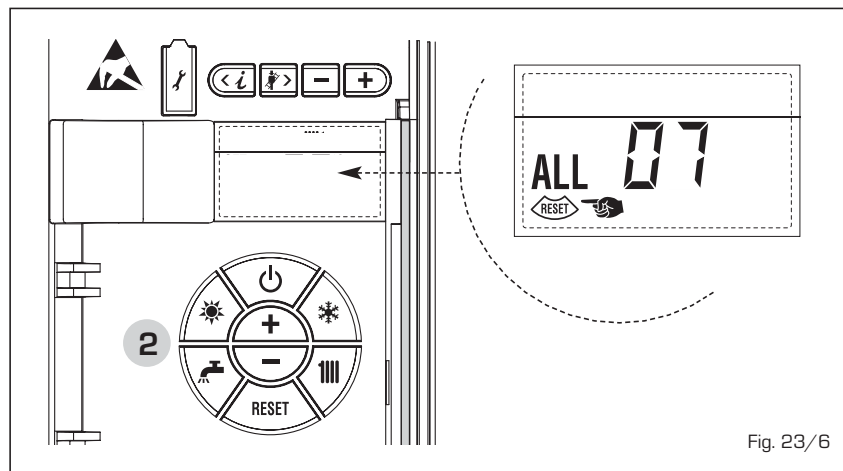


Fig. 23/6

está presente, quer dizer que se verificou uma avaria no circuito de determinação da chama, a caldeira pára e no display aparece a anomalia ALL 08.

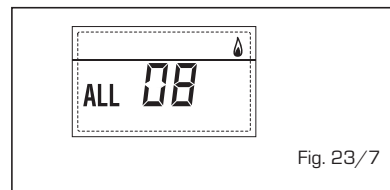


Fig. 23/7


- ANOMALIA CIRCULAÇÃO ÁGUA "ALL 09" (fig. 23/8)

Ausência de circulação de água no circuito primário. Se a anomalia ocorrer na primeira solicitação, a caldeira efetuará no máximo de três tentativas para assegurar a presença de água no circuito primário, parando a seguir quando exibirá no ecrã a anomalia ALL 09.

Se a anomalia ocorrer durante o normal funcionamento, o ecrã exibirá imediatamente a anomalia ALL 09 mantendo a bomba da instalação e a eventual bomba do ebulidor ligadas por 1 minuto.

Neste caso verificou-se um brusco aumento de temperatura dentro da caldeira.

Verificar se existe circulação de água no interior da caldeira e controlar o correto funcionamento da bomba. Para sair da

anomalia deve-se pressionar a tecla  dos comandos (2). Caso a anomalia retorne, deve ser solicitada a intervenção do pessoal técnico qualificado.

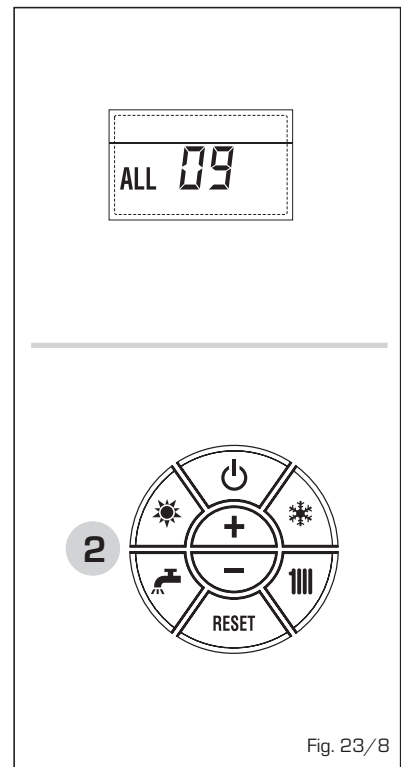
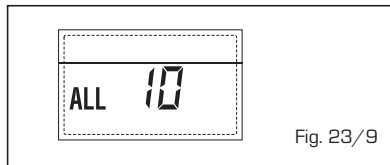



Fig. 23/8

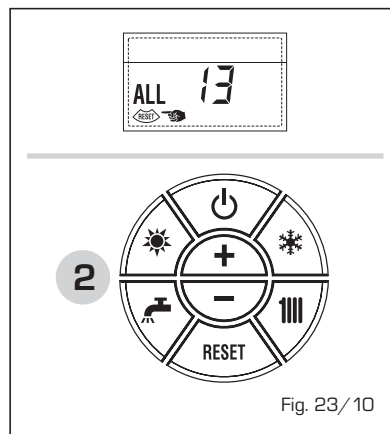
ANOMALIA Sonda AUXILIAR "ALL 10"
(fig. 23/9)

Quando a sonda antigelo sifão (SA) ou sonda fervidor (SB) está aberta ou em curto-circuito, no display aparece a anomalia ALL 10.



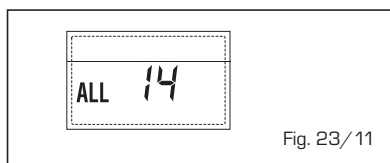
INTERVENÇÃO Sonda FUMOS "ALL 13"
(fig. 23/10)

Caso intervenha a sonda de fumos (SF), a caldeira pára e no display aparece a anomalia ALL 13. Pressionar a tecla  do comando (2) para fazer iniciar a caldeira.



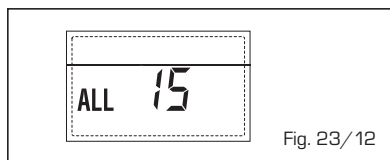
ANOMALIA Sonda FUMOS "ALL 14"
(fig. 23/11)

Quando a sonda de fumos está aberta ou em curto-circuito, a caldeira pára e no display aparece a anomalia ALL 14.




ANOMALIA DO VENTILADOR "ALL 15"
(fig. 23/12)

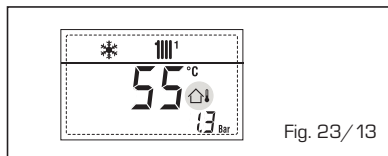
As rotações do ventilador não respeitaram o range pré-estabelecido de velocidade. Se a condição de activação da anomalia persiste por dois minutos, a caldeira faz uma paragem forçada de trinta minutos. No final da paragem forçada a



caldeira tenta novamente o acendimento.

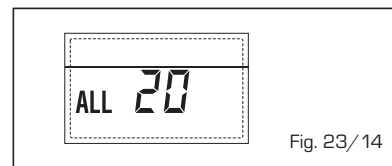
ANOMALIA Sonda EXTERNA "INTERMITÊNCIA"
(fig. 23/13)

Quando a sonda externa (SE) estiver curto circuito o ecrã pisca o símbolo . Durante esta anomalia a caldeira continuará o normal funcionamento.



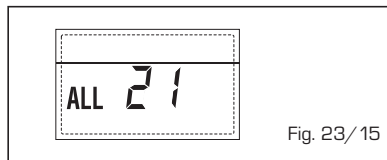
INTERVENÇÃO TERMÓSTATO DE SEGURANÇA PRIMEIRA ZONA MISTURADA "ALL 20"
(fig. 23/14)

Quando resulta ligado à caldeira o adaptador ZONA MIX, a intervenção do termóstato de segurança desliga a bomba do sistema zona misturada, fecha-se a válvula mix de zona e no display visualiza-se a anomalia ALL 20. Durante tal anomalia a caldeira continua o funcionamento normal.



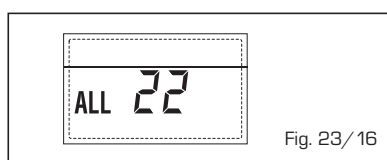
ANOMALIA AVARIA Sonda IMPULSÃO PRIMEIRA ZONA MISTURADA "ALL 21"
(fig. 23/15)

Quando resulta ligado à caldeira o adaptador ZONA MIX e a sonda de impulsão está aberta ou curto-circuitada, no display visualiza-se a anomalia ALL 21. Durante tal anomalia a caldeira continua o funcionamento normal.



INTERVENÇÃO TERMÓSTATO DE SEGURANÇA SEGUNDA ZONA MISTURADA "ALL 22"
(fig. 23/16)

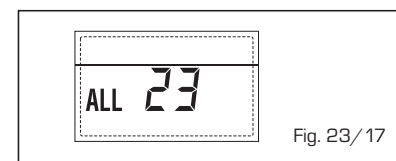
Quando resulta ligado à caldeira o adaptador ZONA MIX a intervenção do termóstato de segurança desliga a bomba do sistema zona misturada, fecha-se a válvula mix de zona e no



display visualiza-se a anomalia ALL 22. Durante tal anomalia a caldeira continua o funcionamento normal.

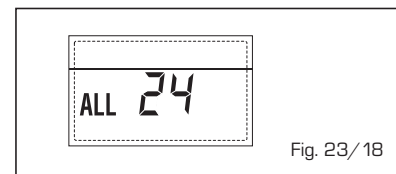
ANOMALIA AVARIA Sonda IMPULSÃO SEGUNDA ZONA MISTURADA "ALL 23"
(fig. 23/17)

Quando resulta ligado à caldeira o adaptador ZONA MIX e a sonda de impulsão está aberta ou curto-circuitada, no display visualiza-se a anomalia ALL 23. Durante tal anomalia a caldeira continua o funcionamento normal.



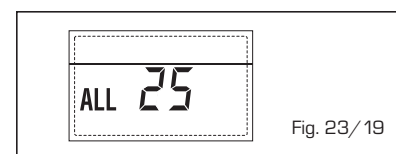
ANOMALIA Sonda COLETOR SOLAR (S1) "ALL 24"
(fig. 23/18)

Quando a sonda solar está aberta ou em curto-circuito, no display visualiza-se a anomalia ALL 24. Durante tal anomalia a caldeira continua o funcionamento normal mas perde a função solar que não está mais disponível.



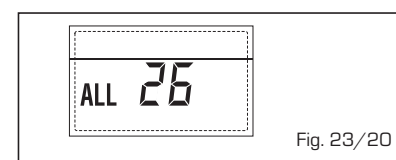
ANOMALIA Sonda FERVIDOR SOLAR (S2) "ALL 25"
(fig. 23/19)

Quando a sonda solar está aberta ou em curto-circuito, no display visualiza-se a anomalia ALL 25. Durante tal anomalia a caldeira continua o funcionamento normal mas perde a função solar que não está mais disponível.



ANOMALIA Sonda AUXILIAR (S3) "ALL 26"
(fig. 23/20)

Quando a sonda solar está aberta ou em curto-circuito, no display visualiza-se a anomalia ALL 26. Durante tal anomalia a caldeira continua o funcionamento normal mas perde a função solar que não está mais disponível.



- **ANOMALIA COERÊNCIA APLICAÇÕES SOLAR "ALL 27" (fig. 23/21)**

Quando a configuração hidráulica não é coerente com aplicações solares escolhida, no display visualiza-se a anomalia ALL 27. Durante tal anomalia a caldeira continua o funcionamento normal mas para a plaqueta solar pela qual está activa l'anomalia, está disponível somente a função antigelo colectador.

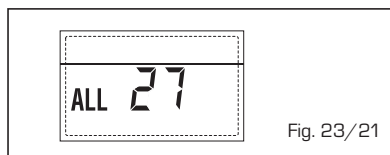


Fig. 23/21

- **ANOMALIA COERÊNCIA ENTRADA (S3) SOMENTE POR SISTEMA 7 "ALL 28" (fig. 23/22)**

Quando uma sonda é conectada em vez de um contacto limpo de entrada S3 de la plaqueta, no display visualiza-se a anomalia ALL 28. Durante tal anomalia a caldeira continua o funcionamento normal mas para a plaqueta solar pela qual está activa l'anomalia, está disponível somente a função antigelo colectador.

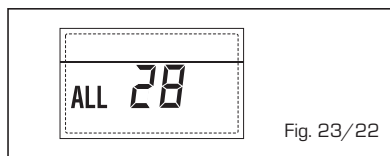


Fig. 23/22

- **ANOMALIA NÚMERO DE PLAQUETAS CONNECTED "ALL 29" (fig. 23/23)**

Quando uma plaqueta ZONA MIX/INSOL está defeituoso ou não comunica, o display visualiza a anomalia ALL 29. Durante tal anomalia a caldeira continua a funcionar normalmente excepto a função ZONA MIX/INSOL.

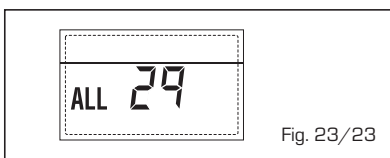


Fig. 23/23

- **ANOMALIA SONDA RETORNO AQUECIMENTO "ALL 30" (fig. 23/24)**

Quando a sonda retorno aquecimento (SR) está aberta ou curto-circuitada, o display visualiza a anomalia ALL 30. Durante tal anomalia a caldeira continua a funcionar normalmente.

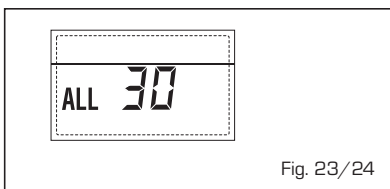


Fig. 23/24

- **ANOMALIA SONDA DESCARGA CASCATA "ALL 31" (fig. 23/25)**

Quando a sonda descarga cascata (SMC) está aberta ou então curto-circuitada, o display visualiza a anomalia ALL 31. Durante tal anomalia a caldeira continua a funcionar normalmente.

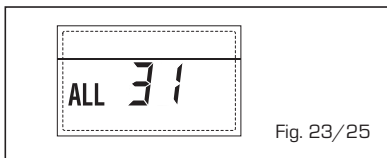


Fig. 23/25

- **ANOMALIA CONFIGURAÇÃO INSTALAÇÃO TRÊS ZONAS "ALL 32" (fig. 23/26)**

Quando as plaquetas conectadas RS-485 são em número insuficiente, e/ou pelo menos uma não é uma plaqueta zona mesclada, a caldeira pára e no display é visualizada a anomalia ALL 32. A caldeira volta a funcionar ao ser ativada a correta configuração para instalações de 3 zonas.

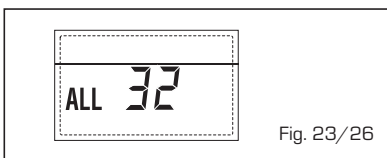


Fig. 23/26

- **ANOMALIA COMUNICAÇÃO PLAQUETA RS-485 EM MODALIDADE MODBUS "ALL 33" (fig. 23/27)**

Quando o PAR 16 é diferente de "- ." e não há comunicação entre a placa caldeira e a plaqueta RS-485 em modalidade MODBUS durante pelo menos quatro minutos, a caldeira pára e no display é visualizada a anomalia ALL 33. A caldeira reinicia ao ser repristinada a comunicação, ou então ao ser selecionado o PAR 16 = "- .".

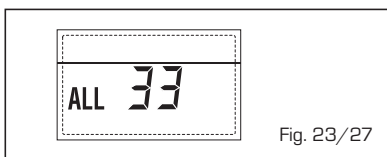


Fig. 23/27

- **ANOMALIA COMUNICAÇÃO PLAQUETA RS-485 EM MODALIDADE CASCATA "ALL 34" (fig. 23/28)**

Quando o PAR 15 é diferente de "- ." e não há comunicação entre a placa caldeira e a plaqueta RS-485 em modalidade CASCATA, a caldeira pára e no display é visualizada a anomalia ALL 34. A cal-

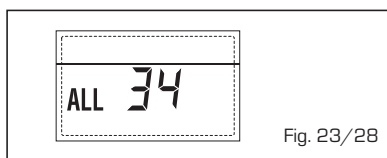


Fig. 23/28

deira volta a funcionar ao ser repristinada a comunicação, ou então ao ser selecionado o PAR 15 = "- .".

- **ANOMALIA COMUNICAÇÃO PLAQUETA RS-485 E PLAQUETA RS-485 "ALL 35" (fig. 23/29)**

Quando o PAR 15 é diferente de "- ." e não há comunicação entre a placa caldeira e a plaqueta RS-485 em modalidade CASCATA, a caldeira pára e no display é visualizada a anomalia ALL 35. A caldeira volta a funcionar ao ser repristinada a comunicação, ou então ao ser selecionado o PAR 15 = "- .".

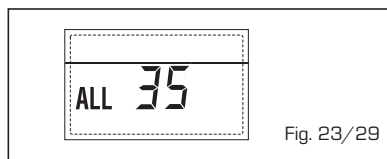


Fig. 23/29

ATENÇÃO: No caso de conexão em sequência no display do comando remoto CR 73, são visualizados os códigos de erro 70 e 71:

- **ALARME 70**

Ao ocorrer uma anomalia que bloqueia o funcionamento da cascata (sonda descarga cascata ALL 31), o display do comando remoto CR 73 visualiza o alarme 70. Verificar a anomalia na cascata.

- **ALARME 71**

Ao ocorrer uma anomalia num dos módulos, enquanto os outros módulos continuam a funcionar no que for permitido, o display do comando remoto CR 73 visualiza o alarme 71. Verificar a anomalia na cascata.

PARA O UTENTE

ADVERTÊNCIAS

- Em caso de defeito e/ou mal funcionamento do aparelho, desactivá-lo, sem fazer nenhuma tentativa de consertá-lo. Dirigir-se exclusivamente ao pessoal técnico autorizado.
- A instalação da caldeira e qualquer outra intervenção de assistência e de manutenção devem ser feitas por pessoal qualificado em conformidade com a norma CEI 64-8. É absolutamente proibido alterar os dispositivos selados pelo fabricante.
- É terminantemente proibido obstruir as grelhas de aspiração e a abertura de ventilação do sítio em que está colocado o aparelho.
- O construtor não é considerado responsável por eventuais danos provocados por uso impróprio do aparelho.
- Para razões de segurança é desaconselhado o uso do aparelho por crianças ou pessoas incapazes não assistidas. Sorvegliare as crianças de modo que não joguem com o aparelho.

ACENSÃO E FUNCIONAMENTO

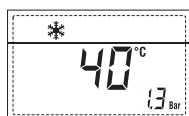
ACENDIMENTO CALDEIRA (fig. 24)

O primeiro acendimento da caldeira deve ser feito pelo pessoal técnico autorizado. Seguidamente, caso seja necessário pôr a caldeira em serviço, seguir atenciosamente as seguintes operações: abrir a torneira do gás para permitir o fluxo do combustível e colocar o interruptor geral da instalação em "aceso".

Durante a alimentação da caldeira é feita uma verificação e o display aparecerá o normale estado de funcionamento, assinalando sempre a pressão da instalação.

A barra luminosa azul acesa indica a presença de tensão.

Pressionar a tecla ❄️ do comando (pos. 2) para activar o funcionamento invernal. O display se apresentará como indicado na figura.



NOTA: À primeira pressão dos toques de comando (2) acende-se display, à pressão seguinte do toque é activa a modalidade de funcionamento escolhida.

REGULAÇÃO DA TEMPERATURA DA ÁGUA DE AQUECIMENTO (fig. 25)

Para introduzir a temperatura da água de aquecimento desejada, pressionar a tecla IIII do comando (pos. 2).

Pressionando a primeira vez a tecla selecciona-se o SET do circuito aquecimento 1. Pressionando a segunda vez a tecla selecciona-se o SET do circuito aquecimento 2. Pressionando a terceira vez a tecla selecciona-se o SET do circuito de aquecimento 3 (Três zonas).

O display apresenta-se como indicado na

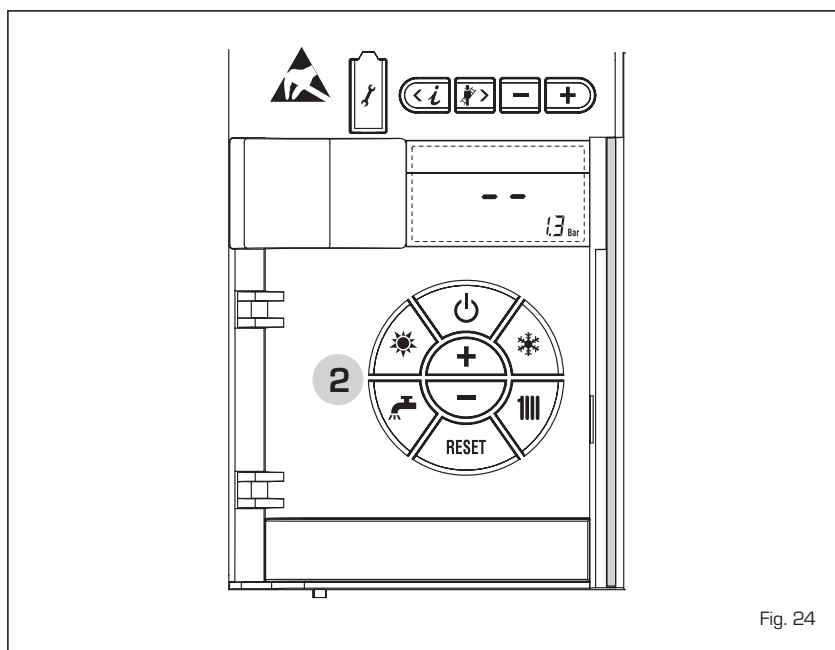


Fig. 24

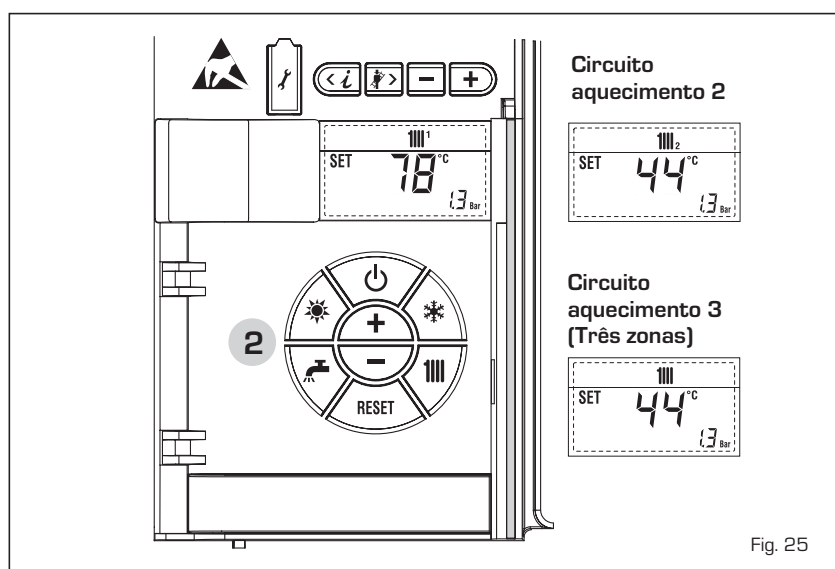


Fig. 25

figura. Modificar os valores usando as teclas e .

O retorno à visualização standard é feito pressionando a tecla ou não pressionando nenhuma tecla por 10 segundos.

Regulação com sonda exterior ligada (fig. 25/a)

Se estiver montada uma sonda exterior, o valor da temperatura de ida é escolhido automaticamente pelo sistema, que adequará rapidamente a temperatura ambiente em função das variações da temperatura exterior.

Caso se deseje modificar o valor da temperatura, aumentando-o ou diminuindo-o em relação àquele automaticamente calculado pela placa electrónica, agir como indicado no parágrafo anterior. O nível de correcção diversa de um valor de temperatura proporcional calculado. O display apresenta-se como indicado na figura 25/a.

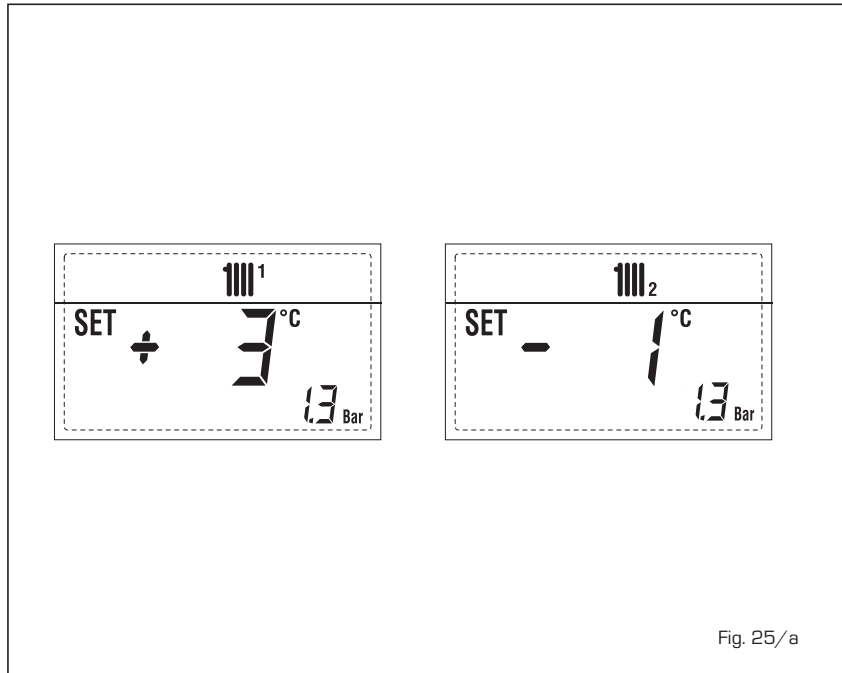


Fig. 25/a

DESLIGAR A CALDEIRA (fig. 24)

No caso de breves ausências pressionar a tecla do comando [pos. 2].

O display se apresentará como indicado na fig. 24. Deste modo deixando activas a alimentação eléctrica do combustível a caldeira está protegida pelos sistemas anti-gelo e anti-bloqueio da bomba.

No caso de um prolongado período de não utilização é aconselhável desligar a tensão eléctrica agindo no interruptor geral da instalação, fechar a torneira do gás e, se estiverem previstas baixas temperaturas, esvaziar o circuito hidráulico para evitar a rotura das tubagens por causa do congelamento da água.

ANOMALIAS E SOLUÇÕES

Quando se apresenta uma anomalia de funcionamento no display aparece um alarme e a barra luminosa azul passa a vermelha. A seguir apresentaremos as descrições das anomalias com o relativo alarme e solução:

- ALL 02 (fig. 27/a)

Se a pressão da água determinada é inferior a 0,5 bar, a caldeira pára e no display aparece a anomalia ALL 02.

Proceder com o restabelecimento da pressão até que a pressão indicada no ecrã esteja compreendida entre 1 e 1,5

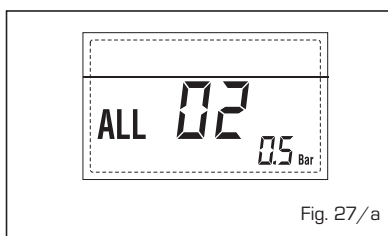


Fig. 27/a

bar.

Se for necessário repetir várias vezes o abastecimento da instalação, é aconselhável contactar o pessoal técnico autorizado para verificar a efectiva estanqueidade do circuito de aquecimento (controlo de eventuais fugas).

- ALL 03

Pedir a intervenção de pessoal técnico autorizado.

- ALL 05

Pedir a intervenção de pessoal técnico autorizado.

- ALL 06 (fig. 27/c)

Pressionar a tecla do comando para iniciar a caldeira.

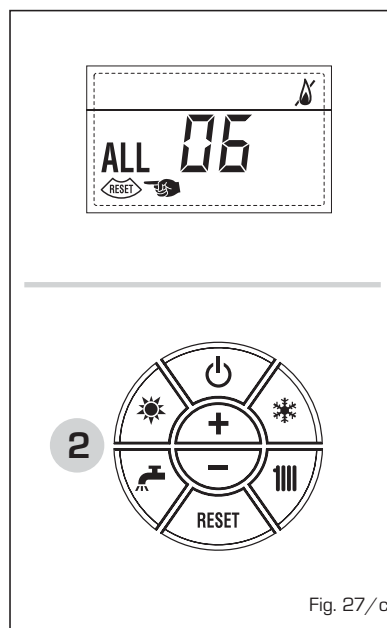


Fig. 27/c

Se anomalia permanece, pedir a intervenção de pessoal técnico autorizado.

- ALL 07 (fig. 27/d)

Pressionar a tecla do comando [2] para iniciar a caldeira.

Se anomalia permanece, pedir a intervenção de pessoal técnico autorizado.

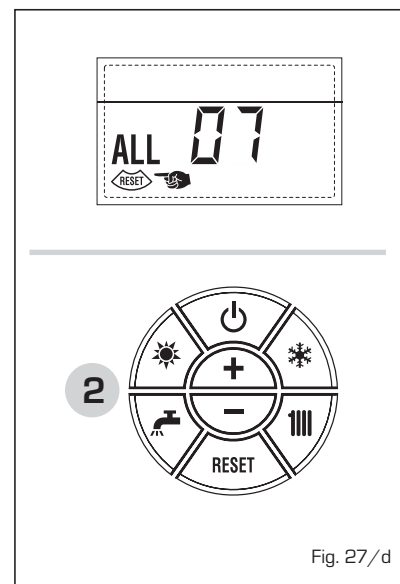


Fig. 27/d

- ALL 08


Pedir a intervenção de pessoal técnico autorizado.

- ALL 09

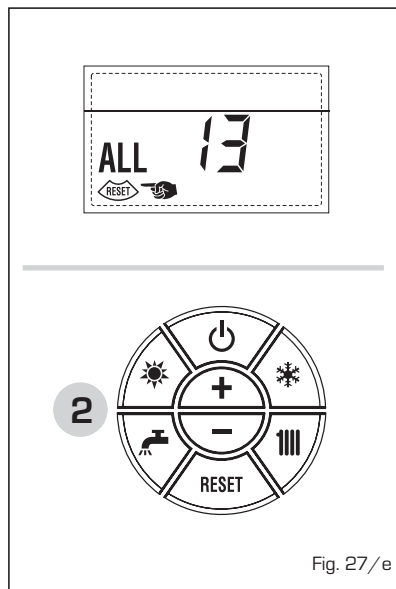
Pedir a intervenção de pessoal técnico autorizado.


- ALL 10

Pedir a intervenção de pessoal técnico autorizado.

- **ALL 13 (fig. 27/e)**
Pressionar a tecla  do comando (2) para iniciar a caldeira.
Se a anomalia permanece, pedir a intervenção de pessoal técnico autorizado.

mentação que, em caso de substituição, deverá ser pedido exclusivamente ao construtor.



- **ALL 14**
Pedir a intervenção de pessoal técnico autorizado.
- **ALL 15**
Pedir a intervenção de pessoal técnico autorizado.
- “ INTERMITÊNCIA”
Pedir a intervenção de pessoal técnico autorizado.
- **De ALL 20 até ALL 29**
Pedir a intervenção de pessoal técnico autorizado.
- **De ALL 30 até ALL 35**
Pedir a intervenção de pessoal técnico autorizado.
- **ALL 70 e ALL 71**
Estes alarmes são visualizados no display do comando remoto CR 73.
Pedir a intervenção de pessoal técnico autorizado.

TRANSFORMAÇÃO DO GÁS

Caso se torne necessário a transformação para outro gás contactar exclusivamente o pessoal técnico autorizado.

MANUTENÇÃO

É oportuno programar a tempo a manutenção anual do aparelho, pedindo a intervenção de pessoal técnico autorizado.
A caldeira tem um cabo eléctrico de ali-

INSTALLER INSTRUCTIONS

CONTENTS

1	DESCRIPTION OF THE BOILER	pag.	68
2	INSTALLATION	pag.	71
3	CHARACTERISTICS	pag.	82
4	USE AND MAINTENANCE	pag.	90

IMPORTANT

When carrying out commissioning of the boiler, you are highly recommended to perform the following checks:

- Make sure that there are no liquids or inflammable materials in the immediate vicinity of the boiler.
- Make sure that the electrical connections have been made correctly and that the earth wire is connected to a good earthing system.
- Open the gas tap and check the soundness of the connections, including that of the burner.
- Make sure that the boiler is set for operation for the type of gas supplied.
- Check that the flue pipe for the outlet of the products of the combustion is unobstructed and has been properly installed.
- Make sure that any shutoff valves are open.
- Make sure that the system is charged with water and is thoroughly vented.
- Check that the circulating pump is not locked.
- Purge the system, bleeding off the air present in the gas pipe by operating the pressure relief valve on the gas valve inlet.
- The installer must provide the user with instruction in operation of the boiler and safety devices and hand over the instruction booklet to the user.

FONDERIE SIME S.p.A. of Via Garbo 27 - Legnago (VR) - Italy declares that its hot water boilers, which bear the CE mark under Gas Directive 90/396/CEE and are fitted with a safety thermostat calibrated to a maximum of 110°C, **are not subject** to application of PED Directive 97/23/CEE as they meet the requirements of article 1 paragraph 3.6 of the Directive.

1 DESCRIPTION OF THE BOILER

1.1 INTRODUCTION

MURELLE HE 110 R are premixed gas condensation for heating only with wide range of power modulation (from 20% to 100% of power) designed for single installation

and in modular systems with several generators connected in sequence/cascade and independent from each other.

All modules are compliant with European Directives 2009/142/CE,

2004/108/CE, 2006/95/CE and 92/42/CE.

For optimum installation and operation, always follow the instructions provided in this manual.

1.2 DIMENSIONS (fig. 1)

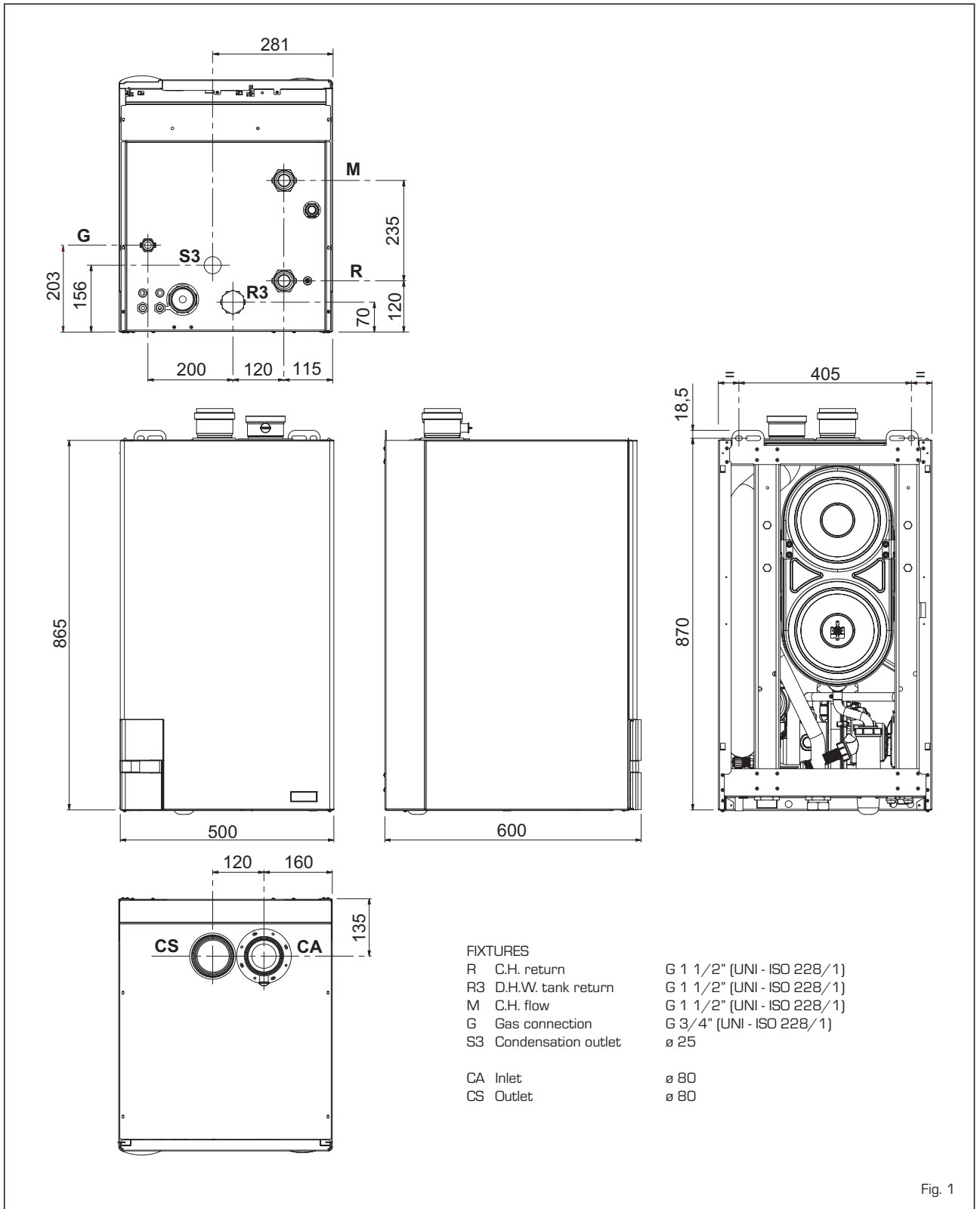


Fig. 1

1.3 TECHNICAL FEATURES
ES
PT
ENG

MURELLE HE 110 R		
Heat output		
Nominal (80-60°C)	kW	105.6
Nominal (50-30°C)	kW	114.6
Reduced (80-60°C)	kW	21.1
Reduced (50-30°C)	kW	23.6
Heat input nominal	kW	108
Heat input reduced	kW	21.6
Max/min useful yield (80-60°C)	%	97.7/97.8
Max/min useful yield (50-30°C)	%	109.1/106.1
Useful yield at 30% of the load (40-30°C)	%	105.6
Thermal efficiency (CEE 92/42 directive)		★★★★
Losses after shutdown to 50°C (EN 483)	W	126
Supply voltage	VHz	230-50
Adsorbed power consumption	W	309
Electrical protection grade	IP	X4D
C.H. setting range	°C	20/80
Water content boiler	l	8.2
Maximum water head	bar	5
Maximum temperature	°C	85
Capacity of the heating expansion vessel	l	-
Pressure of the heating expansion vessel	bar	-
D.H.W. setting range	°C	-
D.H.W. flow rate (EN 625)	l/min	-
Continuous D.H.W. flow rate Δt 30°C	l/min	-
Minimum D.H.W. flow rate	l/min	-
D.H.W. pressure min/max	bar	-
D.H.W. pressure min. nom. power	bar	-
Exhaust fumes temperature at max flow rate (80-60°C)	°C	86.2
Exhaust fumes temperature at min. flow rate (80-60°C)	°C	74.6
Exhaust fumes temperature at max flow rate (50-30°C)	°C	61.6
Exhaust fumes temperature at min. flow rate (50-30°C)	°C	49.2
Smokes flow min/max	kg/h	37/186
CO₂ at max/min flow rate G20	%	9.0/9.0
CO₂ at max/min flow rate G31	%	10.2/10.2
CE certification	n°	1312CM5614
Category		II2H3P
Type		B23-53/B23P-53P/C13-33-43-53-83
NOx emission class		5 (< 30 mg/kWh)
Weight when empty	kg	87
Main burner nozzle		
Quantity nozzles	n°	1
G20 nozzle diameter	ø	12.4
G31 nozzle diameter	ø	8.2
Consumption at maximum/minimum flow rate		
Maximum G20	m ³ /h	11.42
Minimum G20	m ³ /h	2.28
Maximum G31	kg/h	8.38
Minimum G31	kg/h	1.68
Gas supply pressure		
G20	mbar	20
G31	mbar	37

1.4 FUNCTIONAL DIAGRAM (fig. 2)

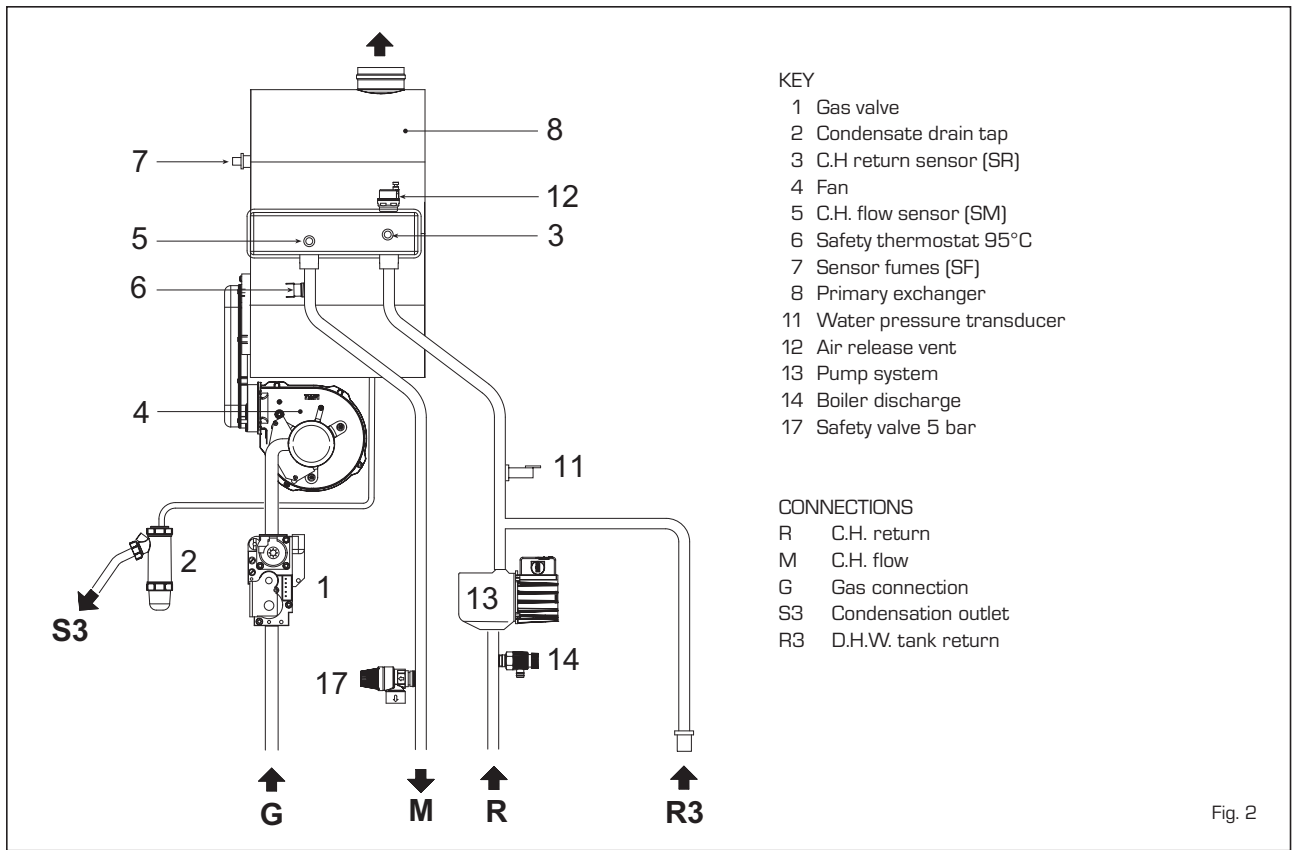


Fig. 2

1.5 MAIN COMPONENTS (fig. 3)

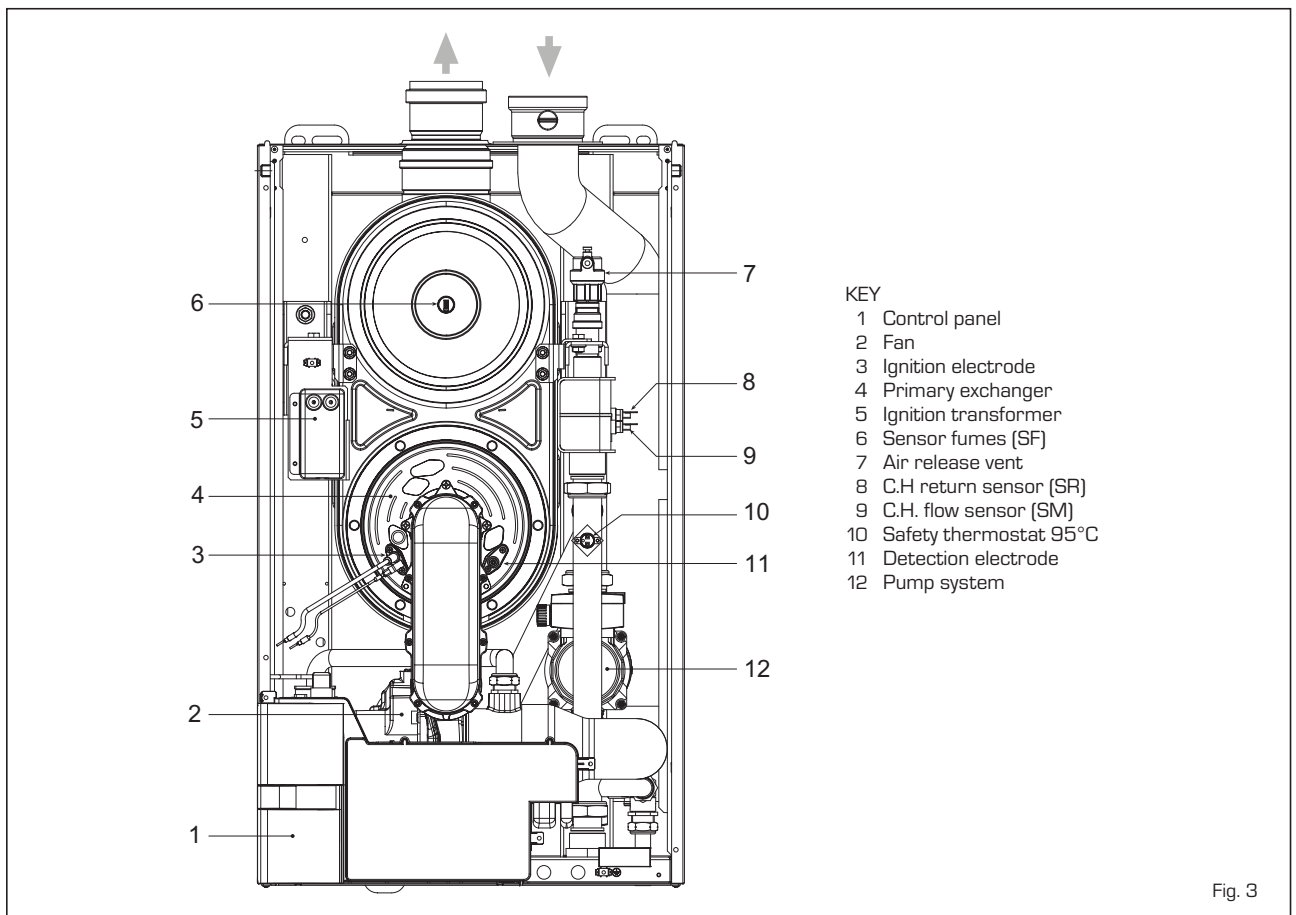


Fig. 3

2 INSTALLATION

The boiler must be installed in a fixed location and only by specialized and qualified firms in compliance with all instructions contained in this manual.

Furthermore, the installation must be in accordance with current standards and regulations.

2.1 BOILER ROOM

The boilers **MURELLE HE 110 R** can be installed in boiler rooms whose size and requirements meet current regulations.

Furthermore, vents, with surface areas at least 3.000 sq. cm or 5.000 sq. cm for gas with density over 0.8, must be installed in the outer walls for room ventilation.

2.2 INSTALLATION

2.2.1 Single boiler (fig. 4)

A single function compensator kit is available upon request code 8101581.

The kit is for use on an accumulating boiler with capacity equal to or greater than 80 litres.

Depending on the type of exhaust fumes chosen and described in section 2.6, set the following parameter:

- **PAR 9** = You see TABLE 1-2-3-3/a.

Refer to section 3.3 to access the **INSTALLER PARAMETERS** section.

2.2.2 Sequence/cascade boilers (fig. 4/a)

For sequence/cascade installations using polypropylene smoke collectors with a clapet valve, every single boiler that makes up the heating system must have the following installation parameters modified:

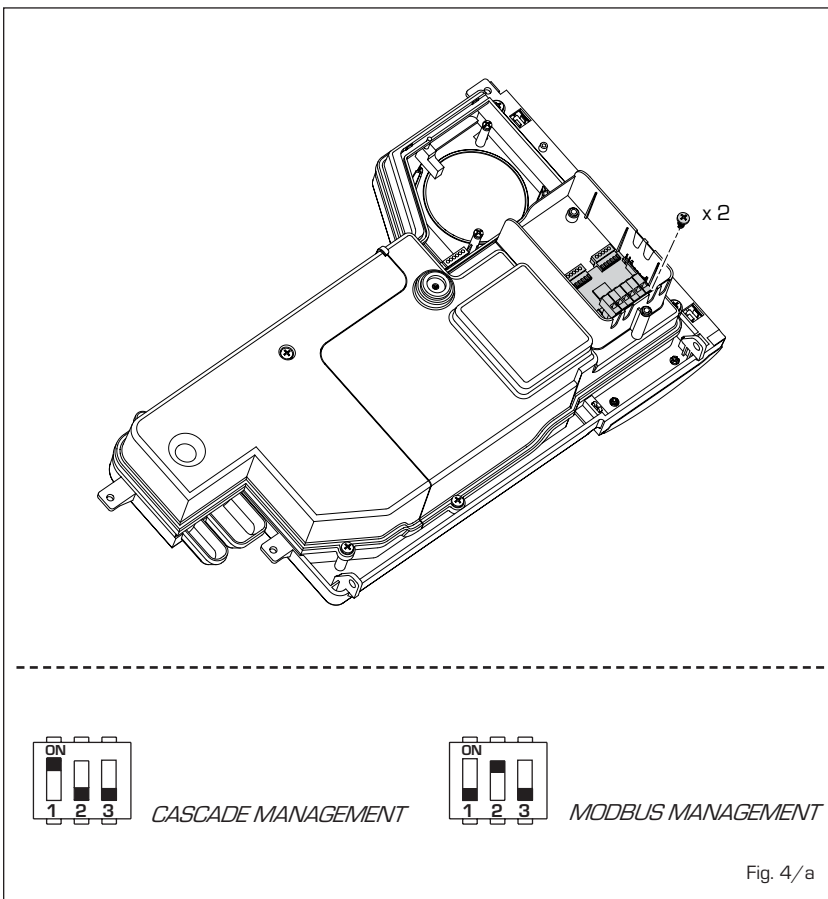
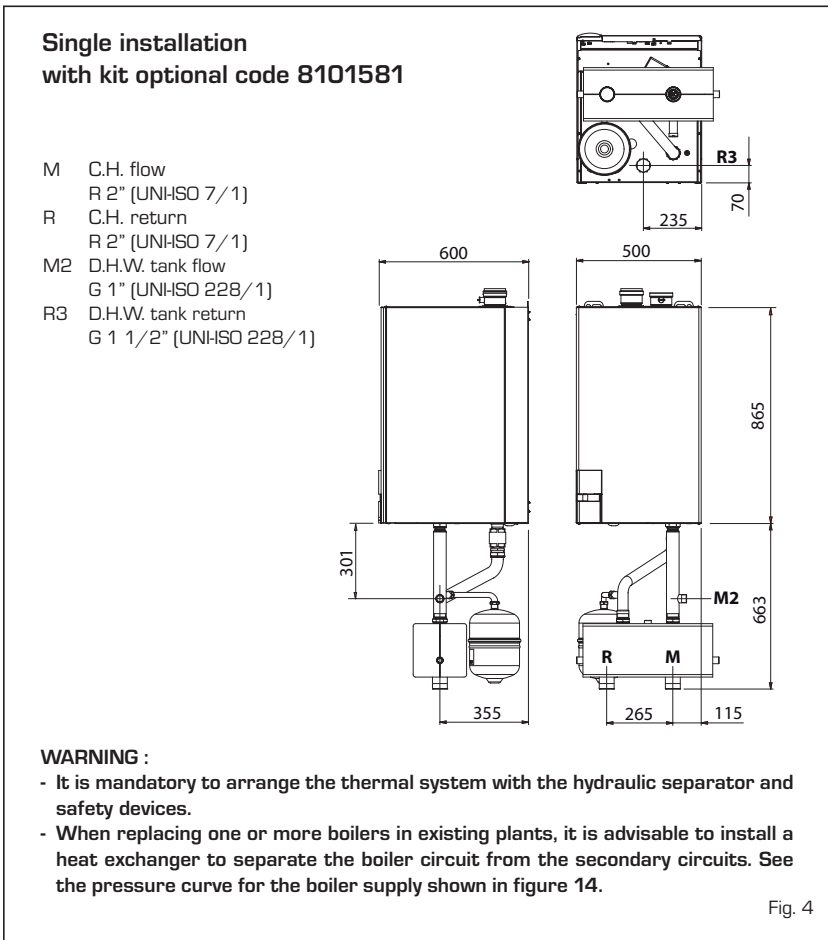
- **PAR 1** = **8** (for G20 NATURAL GAS boilers).
- **PAR 1** = **16** (for G31 PROPANE boilers)

Refer to section 3.3 to access the **INSTALLER PARAMETERS** section.

ATTENTION: In the event that intake pressure drops are applied to sequence/cascade installations, it is important to verify the **CO₂** at **MAX** and **MIN** capacity and, if necessary, bring it back to the correct value described in section 4.2.2. In sequence/cascade installations, it is mandatory to arrange the thermal system with the hydraulic separator and safety devices.

The boiler is provided with the board **RS-485** that permits to manage up to 8 boilers in cascade and communication in MODBUS. The board is placed on the back of the control panel.

Access the board and chose the desired operating mode [CASCADE or MODBUS] by



selecting the DIP SWITCH of the board as indicated in figure 4/a.

CASCADE mode (fig. 4/b)

Electrically connect all the boilers that form the modular cascade thermal system and

set installer parameters PAR 15 on every single boiler as indicated in fig. 4/b.

MODBUS mode (fig. 4/c)

The **RS-485** board can be used for MODBUS communication of every **MURELLE HE**

110 R boiler. In this case, proceed as follows:

- Set the DIP SWITCH of the **RS-485** board and the PAR 16 as indicated in the figure.
- Choose the communication configuration suited to the MODBUS network (PAR 17 INST) according to **Table PAR 17 INST**.

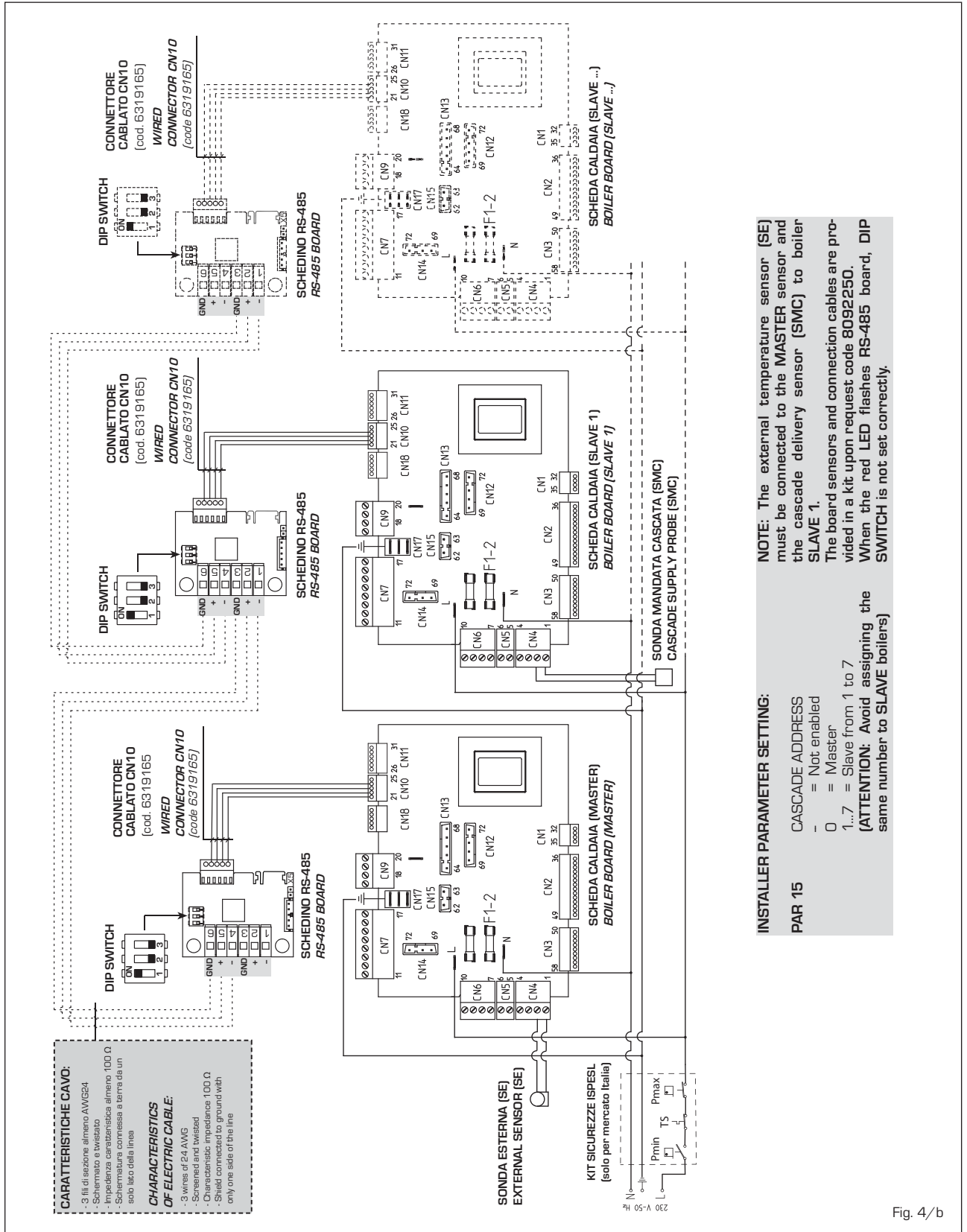
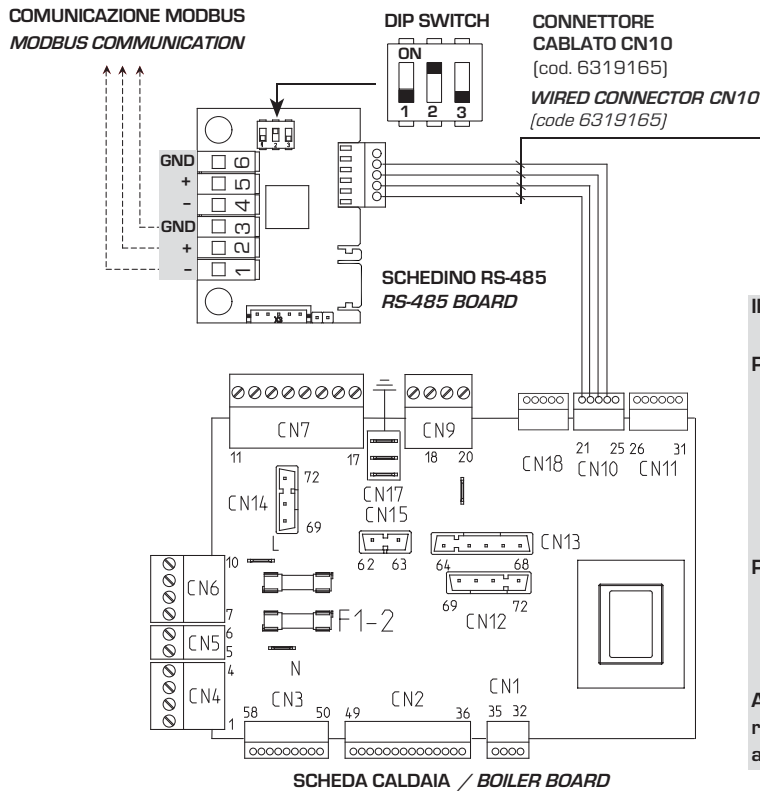


Fig. 4/b



INSTALLER PARAMETER SETTING:

PAR 16 MODBUS ADDRESS
 - = Not enabled
 1...31 = Slave from 1 to 31
(ATTENTION: Avoid calling the boiler with the same number assigned to either appliances)

PAR 17 MODBUS CONFIGURATION
 - = Not enabled
 1...30 = Default value: 25
 (See Table PAR 17 INST)

ATTENTION: Upon setting the parameters, we recommend turning the boiler off and then back on again.

TABELLA PAR 17 INST/ Tab. PAR 17 INST

PAR 17 INST Par 17 INST	Baud Rate Baud Rate	N° Bit Dati No. Data Bit	Parità Parity	Bit di Stop Stop Bit
1	1200	8	No	1
2	1200	8	No	2
3	1200	8	Pari / Even	1
4	1200	8	Pari / Even	2
5	1200	8	Dispari / Odd	1
6	1200	8	Dispari / Odd	2
7	2400	8	No	1
8	2400	8	No	2
9	2400	8	Pari / Even	1
10	2400	8	Pari / Even	2
11	2400	8	Dispari / Odd	1
12	2400	8	Dispari / Odd	2
13	4800	8	No	1
14	4800	8	No	2
15	4800	8	Pari / Even	1
16	4800	8	Pari / Even	2
17	4800	8	Dispari / Odd	1
18	4800	8	Dispari / Odd	2
19	9600	8	No	1
20	9600	8	No	2
21	9600	8	Pari / Even	1
22	9600	8	Pari / Even	2
23	9600	8	Dispari / Odd	1
24	9600	8	Dispari / Odd	2
25	19200	8	No	1
26	19200	8	No	2
27	19200	8	Pari / Even	1
28	19200	8	Pari / Even	2
29	19200	8	Dispari / Odd	1
30	19200	8	Dispari / Odd	2

Fig. 4/c

TABELLA DELLE VARIABILI MODBUS / MODBUS BOILER VARIABLES LIST							
Modbus address	Variable description	Type	Read / Write	U.M.	Min value	Max value	Descrizione / Function
Digital variables							
1	Boiler CH Enable/Request	D	R/W	-	0	1	Richiesta riscaldamento zona 1 <i>Request CH zone 1</i>
2	Boiler DHW Enable	D	R/W	-	0	1	Abilitazione preparazione ACS <i>Enable DHW preparation</i>
3	Boiler Water Filling Function	D	R/W	-	0	1	Non usato <i>Not used</i>
32	Boiler CH Mode	D	R	-	0	1	Stato riscaldamento zona 1 <i>State CH zone 1</i>
33	Boiler DHW Mode	D	R	-	0	1	Stato preparazione ACS <i>State preparation DHW</i>
34	Boiler Flame Status	D	R	-	0	1	Stato presenza fiamma <i>State presence flame</i>
35	Boiler Alarm Status	D	R	-	0	1	Stato presenza allarme <i>State presence alarm</i>
Analog variables							
1	Boiler CH Primary Setpoint	A	R/W	0,1°C	20,0	80,0	Setpoint riscaldamento zona 1. Se viene ricevuto un valore fuori range equivale a nessun valore ricevuto e viene mantenuta la termoregolazione di caldaia a punto fisso o a curva climatica. <i>Setpoint CH zone 1. If you receive a value out of range so the value isn't received and the boiler temperature control is maintained of fixed point or a temperature curve.</i>
2	Boiler DHW Primary Setpoint	A	R/W	0,1°C	20,0	80,0	Setpoint circuito primario durante la preparazione ACS (al posto di PAR 66 caldaia). Se viene ricevuto un valore fuori range equivale a nessun valore ricevuto e viene utilizzato il valore di regolazione presente in caldaia. <i>Setpoint CH during ACS preparation (for PAR 66 installer parameters) If you receive a value out of range the value isn't received and it is used the boiler value regulation .</i>
3	Boiler DHW Setpoint	A	R/W	0,1°C	10,0	80,0	Setpoint acqua calda sanitaria. Se viene ricevuto un valore fuori range equivale a nessun valore ricevuto e viene utilizzato il valore di regolazione presente in caldaia. <i>Setpoint ACS. If you receive a value out of range the value isn't received and it is used the boiler value regulation.</i>
4	Outside Temperature MB	A	R/W	0,1°C	-55,0	95,0	Valore di temperatura esterna comunicato via ModBus. Se viene ricevuto un valore fuori range equivale a nessun valore ricevuto. Nel caso di conflitto la caldaia dà la priorità al valore della sonda ad essa collegata. <i>External value of temperature by ModBus. If you receive a value out of range the value isn't received. In case of conflict the boiler will give priority to the value of the probe connected to it.</i>
5	Boiler CH Curve Slope	A	R/W	0,1	3,0	40,0	Pendenza della curva climatica della zona 1 (utilizzato al posto della curva impostata in caldaia). Se viene ricevuto un valore fuori range equivale a nessun valore ricevuto e viene utilizzata la curva climatica presente in caldaia. <i>Slope of heating curve of zone 1 (it is used instead of the curve set in the boiler). If you receive a value out of range the value isn't received and it is used the boiler heating curve.</i>
6	Boiler CH Curve Displacement	A	R/W	0,1	-5,0	5,0	Valore di shift del set ambiente della zona 1 (utilizzato al posto dello shift impostato in caldaia). Se viene ricevuto un valore fuori range equivale a nessun valore ricevuto e viene utilizzato lo shift presente in caldaia. <i>Shift value of room zone 1 set (it is used instead of the shift set in the boiler). If you receive a value out of range the value isn't received and it is used the boiler heating curve.</i>
64	Boiler DHW Water Temperature	A	R	0,1°C	0,0	100,0	Temperatura Sonda Acqua calda sanitaria <i>DHW temperature sensor</i>
65	Boiler Primary Water Temperature	A	R	0,1°C	0,0	100,0	Temperatura Sonda Circuito Primario (Mandata) <i>CH temperature sensor (Delivery)</i>
66	Boiler Return Water Temperature	A	R	0,1°C	0,0	100,0	Temperatura Sonda Ritorno Circuito Primario <i>CH temperature sensor (Return)</i>
67	Boiler Flue Gas Temperature	A	R	0,1°C	0,0	200,0	Temperatura Sonda Fumi <i>Smoke temperature sensor</i>
68	Boiler Relative Modulation Level	A	R	0,1%	0,0	100,0	Livello Modulazione (0%=Minima Potenza Caldaia - 100%=Massima Potenza Caldaia) <i>Modulation level: (0%= minimum boiler power 100%= maximum boiler power)</i>
69	Boiler Primary Water Pressure	A	R	0,1 bar	0,0	6,0	Valore Pressione Acqua Circuito Primario <i>Pressure value water CH</i>
70	Boiler Outside Temperature	A	R	0,1°C	-100,0	100,0	Valore di temperatura esterna letto dalla caldaia tramite la sonda ad essa collegata. <i>Outside temperature read from the boiler through the probe connected to it</i>
Integer variables							
129	Boiler Current Minute	I	R/W	-	0	59	Non usato <i>Not used</i>
130	Boiler Current Hour	I	R/W	-	0	23	Non usato <i>Not used</i>
131	Boiler Current Day of the Week	I	R/W	-	1 = Lun 7 = Dom		Non usato <i>Not used</i>
132	Boiler Current Day of the Month	I	R/W	-	1	31	Non usato <i>Not used</i>
133	Boiler Current Month	I	R/W	-	1	12	Non usato <i>Not used</i>
134	Boiler Current Year	I	R/W	-	2000	2200	Non usato <i>Not used</i>
192	Boiler Alarm Code	I	R	-	0	100	Codice numerico visualizzato durante anomalia caldaia (Master se in cascata). <i>Numeric code shown during boiler error (If Master is in cascade)</i>
193	Boiler Slave 1 Alarm Code	I	R	-	0	100	Codice numerico visualizzato durante anomalia caldaia slave 1 <i>Numeric code shown during slave 01 error</i>
194	Boiler Slave 2 Alarm Code	I	R	-	0	100	Codice numerico visualizzato durante anomalia caldaia slave 2 <i>Numeric code shown during slave 02 error</i>
195	Boiler Slave 3 Alarm Code	I	R	-	0	100	Codice numerico visualizzato durante anomalia caldaia slave 3 <i>Numeric code shown during slave 03 error</i>
196	Boiler Slave 4 Alarm Code	I	R	-	0	100	Codice numerico visualizzato durante anomalia caldaia slave 4 <i>Numeric code shown during slave 04 error</i>
197	Boiler Slave 5 Alarm Code	I	R	-	0	100	Codice numerico visualizzato durante anomalia caldaia slave 5 <i>Numeric code shown during slave 05 error</i>
198	Boiler Slave 6 Alarm Code	I	R	-	0	100	Codice numerico visualizzato durante anomalia caldaia slave 6 <i>Numeric code shown during slave 06 error</i>
199	Boiler Slave 7 Alarm Code	I	R	-	0	100	Codice numerico visualizzato durante anomalia caldaia slave 7 <i>Numeric code shown during slave 07 error</i>
200	Boiler Combustion Parameter (Par1)	I	R	-	0	199	Valore del PAR 1 in caldaia <i>PAR 1 value</i>
201	Boiler Hydraulic Parameter (Par2)	I	R	-	0	199	Valore del PAR 2 in caldaia <i>PAR 2 value</i>

CASCADE+MODBUS mode (fig. 4/d)

This mode allows for MODBUS communication of at least two boilers in cascade and is performed by requesting another **RS-485** board provided in the kit code 8092244.

ATTENTION: Communication will occur only with the **MASTER** boiler, (boiler with **PAR 15 = 0**), interpreting the cascade as a single heat capacity generator:
P CASCADE = P BOILER x No. BOILERS.

To install the second board, proceed as follows:

- Remove the cover and electrically connect the second **RS-485** board equipped with lid to the **RS-485** board already installed in the **MASTER** boiler (boiler with **PAR 15 = 0**) with the wired connector provided in the kit.
- CAUTION: Insert the wired connector with caution.**
- Set the **DIP SWITCH** of the new board in **MODBUS** mode.
- Close the lid of the second board.
- Choose the communication configuration suited to the **MODBUS** network (**PAR 17 INST**) according to **Table PAR 17 INST**.

RS-485 connection to the **INSOL/ZONA MIX** (fig. 4/e)

The **RS-485** board can be connected to optional **INSOL** kit code 8092254 or **ZONA MIX** code 8092252. Both require the board housing kite code 8092236. Carry out the electrical connections as indicated in the figure.

CAUTION: For electrically connecting the **INSOL/ZONA MIX** board to the boiler board, refer to the instruction leaflet provided in the kit.

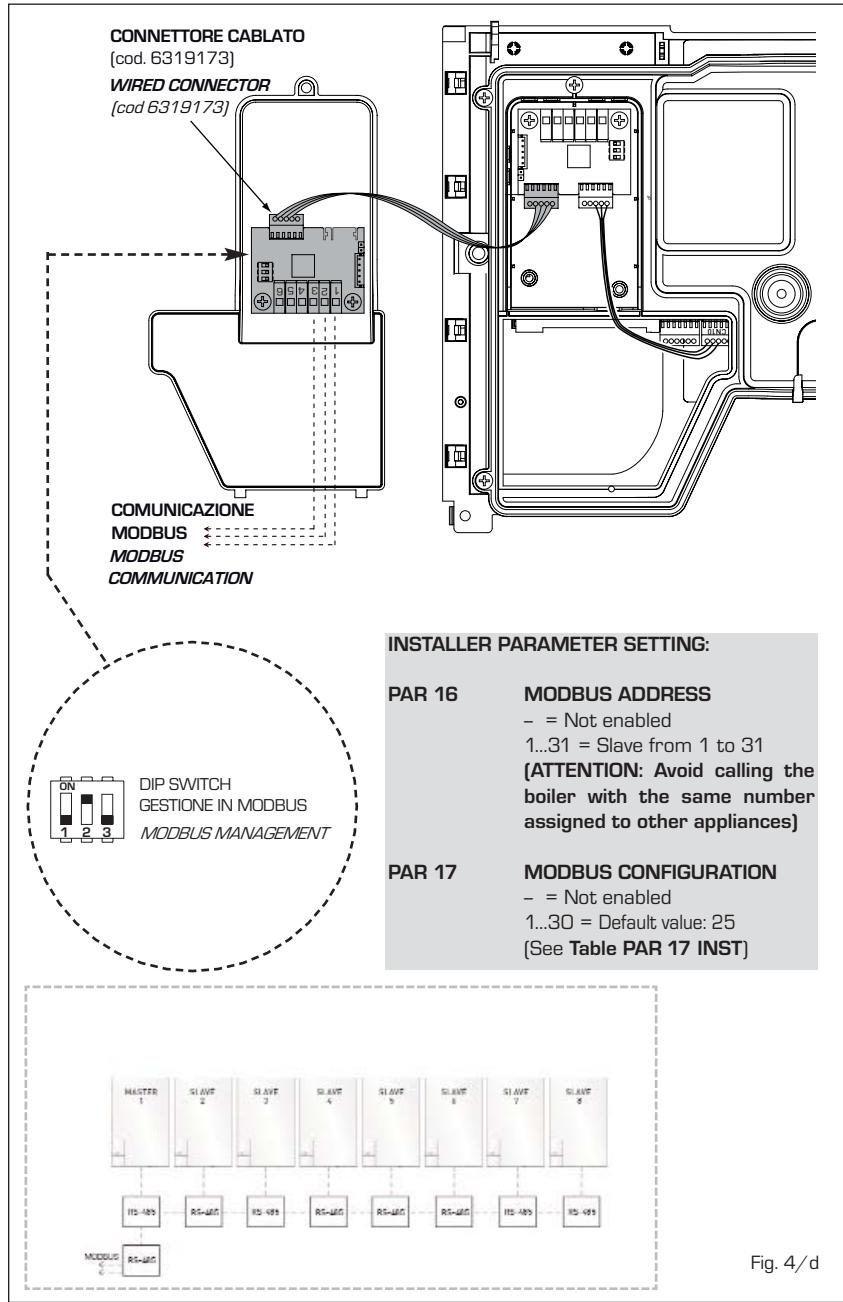


Fig. 4/d

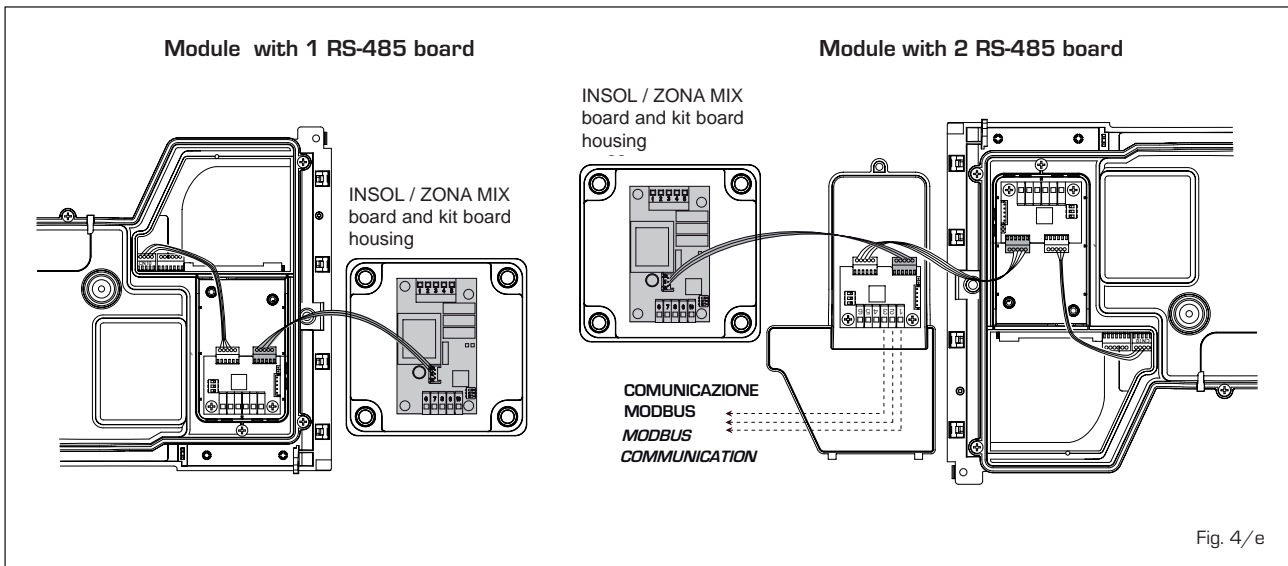


Fig. 4/e

2.3 CONNECTING UP SYSTEM

To protect the heat system from damaging corrosion, incrustation or deposits, before installation it is extremely important to clean the system using suitable products such as, for example, **Sentinel X300 (new system), X400 and X800 (old system) or Fernox Cleaner F3**. Complete instructions are provided with the products but, for further information, you may directly contact SENTINEL PERFORMANCE SOLUTIONS LTD or FERNOX COOKSON ELECTRONICS.

For long-term protection against corrosion and deposits, the use of inhibitors such as **Sentinel X100 or Fernox Protector F1** is recommended after cleaning the system. It is important to check the concentration of the inhibitor after each system modification and during maintenance following the manufacturer's instructions (specific tests are available at your dealer).

The safety valve drain must be connected to a collection funnel to collect any discharge during interventions. If the heating system is on a higher floor than the boiler, install the on/off taps supplied in kit optional on the heating system delivery/return pipes.

WARNING: Failure to clean the heat system or add an adequate inhibitor invalidates the device's warranty.

Gas connections must be made in accordance with current standards and regulations. When dimensioning gas pipes from the meter to the module, both capacity volume (consumption) in m³/h and gas density must be taken into account.

The sections of the piping making up the system must be such as to guarantee a supply of gas sufficient to cover the maximum demand, limiting pressure loss between the gas meter and any apparatus being used to not greater than:

- 1.0 mbar for family II gases (natural gas);
- 2.0 mbar for family III gases (butane or propane).

An adhesive data plate is stuck inside the front panel; it contains all the technical data identifying the boiler and the type of gas for which the boiler is arranged.

2.3.1 Connection of condensation water trap

The drip board and its water trap must be connected to a civil drain through a pipe with a slope of at least 5 mm per metre to ensure drainage of condensation water.

The plastic pipes normally used for civil drains are the only type of pipe which is appropriate for conveying condensation to the building's sewer pipes.

2.3.2 Filter on the gas pipe

The gas valve is supplied ex factory with an

inlet filter, which, however, is not adequate to entrap all the impurities in the gas or in gas main pipes.

To prevent malfunctioning of the valve, or in certain cases even to cut out the safety device with which the valve is equipped, install an adequate filter on the gas pipe.

2.4 INITIAL PHASE SYSTEM FILLING

The charge pressure, at cold start, must be **1 bar**.

The filling is to be done slowly to allow air bubbles to escape through the air vents.

2.4.1 System draining (fig. 5)

To drain the system, turn off the boiler and use the discharge valve (2 fig. 5).

2.5 EXHAUST

The boiler is supplied with a 80 mm gasket, which must be fitted over the exhaust terminal prior to the flue being installed (11 fig. 4/b - 4/c - 4/d).

2.5.1 Type B (fig. 6)

If the inlet is not connected, the boiler should be regarded a **Type B** device.

When installing the boiler in locations where it needs to be protected from water, replace the intake terminal inserted in the

flange with terminal code 8089510.

For information on how to configure the boiler in this mode see figure 6.

WARNING:

The maximum overall length of ø 80 exhaust flues is determined by the load losses of the single accessories installed and should not exceed 42 mm H₂O.

When load loss exceeds 4 mm H₂O, in order to assure the correct operation of the appliance, set the installer parameter PAR 9 as indicated in TABLE 1 (see point 3.3 to access installer parameters).

The exhaust pipe can be connected to existing chimneys.

When the boiler works at low temperature is possible to use normal chimneys at the following conditions:

- The chimney must not be used by other boilers.
- The inside of the chimney must be protected from direct contact with the boiler condensation. Combustion products must be conveyed with a flexible piping or rigid plastic pipes with a diameter of about 100-150 mm providing so to the condensation siphoned drainage at the end of the pipe. The useful height of the siphon must be at least 150 mm.

2.5.2 Type C (fig. 7 - fig. 8)

The boiler becomes a **Type C** device when the intake terminal is removed from the flange and the intake is connected to separate exhaust ducts (fig. 7) or with coaxial exhaust (fig. 8).

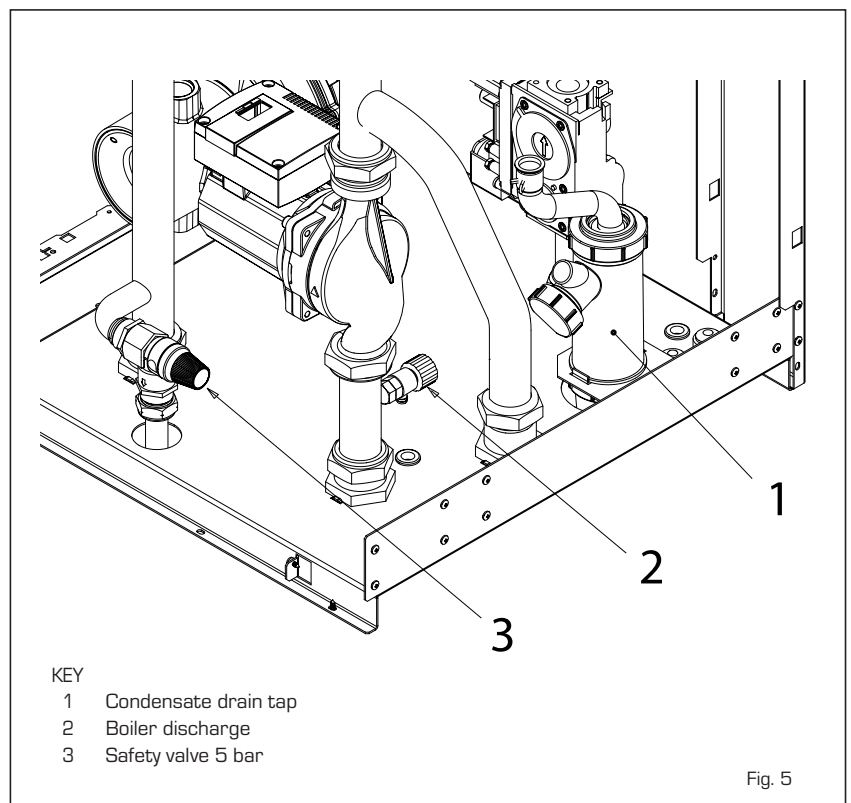


Fig. 5

2.5.3 Maximum usable length for separate ø 80 flues

The maximum overall length of ø 80 suction and exhaust flues is determined by the load losses of the single accessories installed and should not exceed 42 mm H₂O.

When the load loss exceeds 4 mm H₂O, in order to assure the correct operation of the appliance, set the installer parameter PAR 9 as indicated in TABLE 2 (see point 3.3 to access installer parameters) and

proceed with calibrating CO₂ at the maximum and minimum capacity as specified in point 4.2.2.

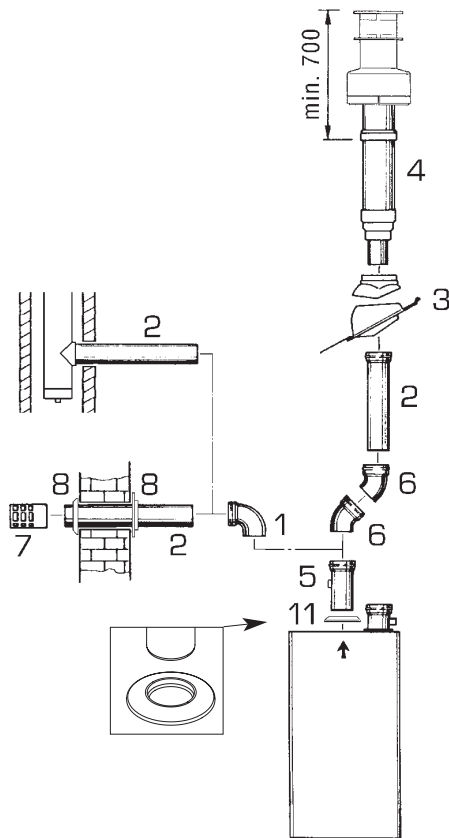
2.5.4 Maximum usable length for coaxial ø 80/125 flues

In installations with ø 80/125 coaxial exhaust, the maximum horizontal length including the 90° curve, should not exceed 4 m when the boiler is supplied at the G20 and 3 m when it is supplied G31.

In roof exhausts, it must not be greater than 5 m straight vertical lines when the boiler is supplied at G20 and 4 m when supplied at G31.

WARNING: In order to assure the correct operation of the appliance, set the installer parameter PAR 9 as indicated in TABLES 3-3/a (see point 3.3 to access the installer parameters) and proceed with calibrating CO₂ at the maximum and minimum capacity as specified in point 4.2.2.

Type B



ø 80 ACCESSORY LOAD LOSS TABLE

Accessory ø 80	Load loss (mm H ₂ O)
90° MF polypropylene curve	3,5
45° MF polypropylene curve	2,3
Polypropylene extension L. 1000	1,4
Polypropylene extension L. 500	0,7
Roof exit terminal L. 1381	5,0
Exhaust terminal	4,0
Polypropylene extension L. 250 with socket	0,3

WARNING !

When load loss of the individual accessories connected exceeds 4 mm H₂O, in order to assure the correct operation of the appliance, set the installer parameter PAR 9 as indicated in TABLE 1 (see point 3.3 to access the installer parameters).

TABLE 1

Load loss (mm H ₂ O)	PAR 9 (long chimneys)
0 - 4	0
4 - 8	1
8 - 12	2
12 - 16	3
16 - 20	4
20 - 24	5
24 - 28	6
28 - 32	7
32 - 36	8
36 - 40	9
40 - 42	10

KEY

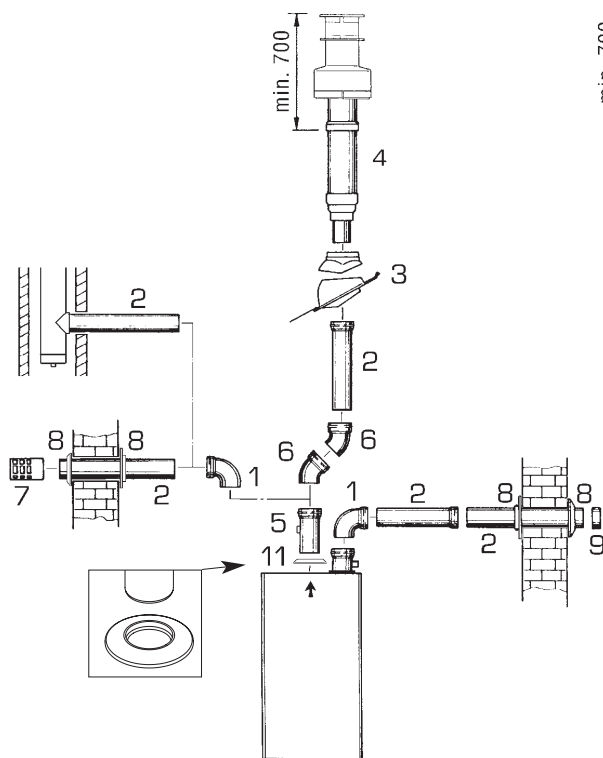
- 1 90° MF polypropylene curve (6 pcs.) code 8077450
- 2 a Polypropylene extension L. 1000 (6 pcs.) code 8077351
- 2 b Polypropylene extension L. 500 (6 pcs.) code. 8077350
- 3 Hinged tile code 8091300
- 4 Roof terminal kit L. 1381 code 8091204
- 5 Polypropylene extension L. 250 with socket code 6296513
- 6 45° MF polypropylene curve (6 pcs.) code 8077451
- 7 Exhaust terminal code 8089501
- 8 Internal-external ring nut kit code 8091500
- 11 Rubber gasket ø 80 (supplied as standard)

WARNING:

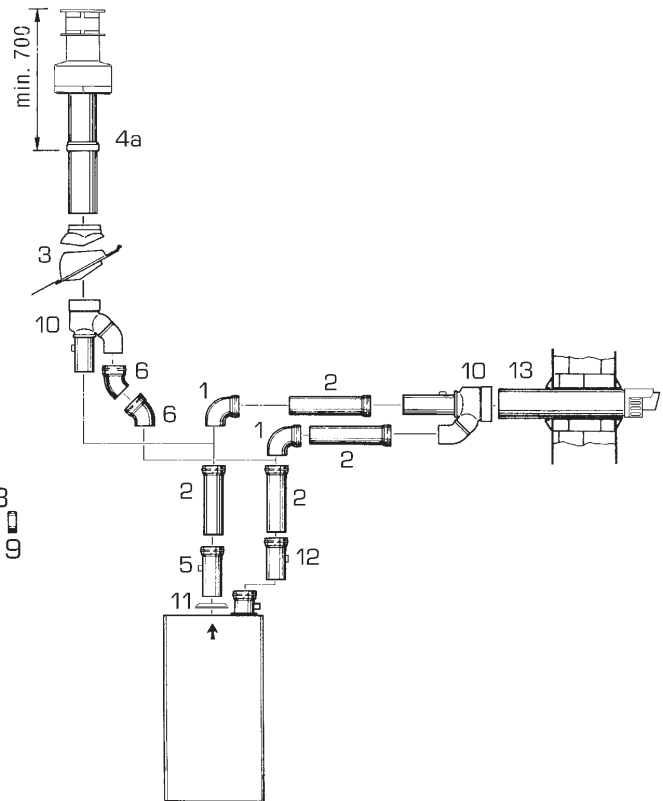
Before installing accessories, lubricate the internal part of gaskets with silicon-based products. Avoid using oils and greases.

Fig. 6

Type C (separate \varnothing 80 flues)



Type C (separate \varnothing 80 flues and coaxial exhaust terminal)



KEY

- 1 90° MF polypropylene curve (6 pcs.) code 8077450
- 2 a Polypropylene extension L. 1000 (6 pcs.) code 8077351
- 2 b Polypropylene extension L. 500 (6 pcs.) code. 8077350
- 3 Hinged tile code 8091300
- 4 Roof terminal kit L. 1381 code 8091204
- 4 a Coaxial roof exit terminal code 8091205
- 5 Polypropylene extension L. 250 with socket code 6296513
- 6 45° MF polypropylene curve (6 pcs.) code 8077451
- 7 Exhaust terminal code 8089501
- 8 Internal-external ring nut kit code 8091500
- 9 Air inlet terminal (supplied with unit)
- 10 Inlet/exhaust fitting code 8091401
- 11 Rubber gasket \varnothing 80 (supplied as standard)
- 12 Condensation recovery L. 135 code 8092800
- 13 Coaxial exhaust \varnothing 80/125 L. 885 code 8091210

TABLE OF LOAD LOSSES OF ACCESSORIES

	Load loss (mm H ₂ O)	
	Inlet	Exhaust
90° MF polypropylene curve	2,3	3,5
45° MF polypropylene curve	1,7	2,3
Polypropylene extension L. 1000	1,4	1,4
Polypropylene extension L. 500	0,7	0,7
Coaxial roof exit terminal + Fitting (pos. 10)	-	16,0
Roof exit terminal L. 1381	-	5,0
Exhaust terminal	-	4,0
Air inlet terminal	1,8	-
Polypropylene extension L. 250 with socket	-	0,3
Coaxial exhaust L. 885 + Fitting (pos. 10)	-	17,0
Condensation recovery L. 135	5,8	-

WARNING:

- Installations with roof exit terminal (4a) and coaxial exhaust (13) require the use of a condensation recovery (12) that has to be connected to the water drain siphon (waste water).
- The installation of the roof exit terminal (4a) requires the removal of the two \varnothing 60 and \varnothing 100 reducers.
- Before installing accessories, lubricate the internal part of gaskets with silicon-based products. Avoid using oils and greases.

WARNING !

When load loss of the individual accessories connected exceeds i 4 mm H₂O, to assure correct operation of the appliance, do as follows:

- set the installer parameter PAR 9 as indicated in TABLE 2 (see point 3.3 to access the installer parameters).

TABLE 2

Load loss (mm H ₂ O)	PAR 9 (long chimneys)
0 - 4	0
4 - 8	1
8 - 12	2
12 - 16	3
16 - 20	4
20 - 24	5
24 - 28	6
28 - 32	7
32 - 36	8
36 - 40	9
40 - 42	10

- proceed with calibrating CO₂ at the maximum and minimum capacity as specified in point 4.2.2.

Fig. 7

Type C (ø 80/125 coaxial exhaust)

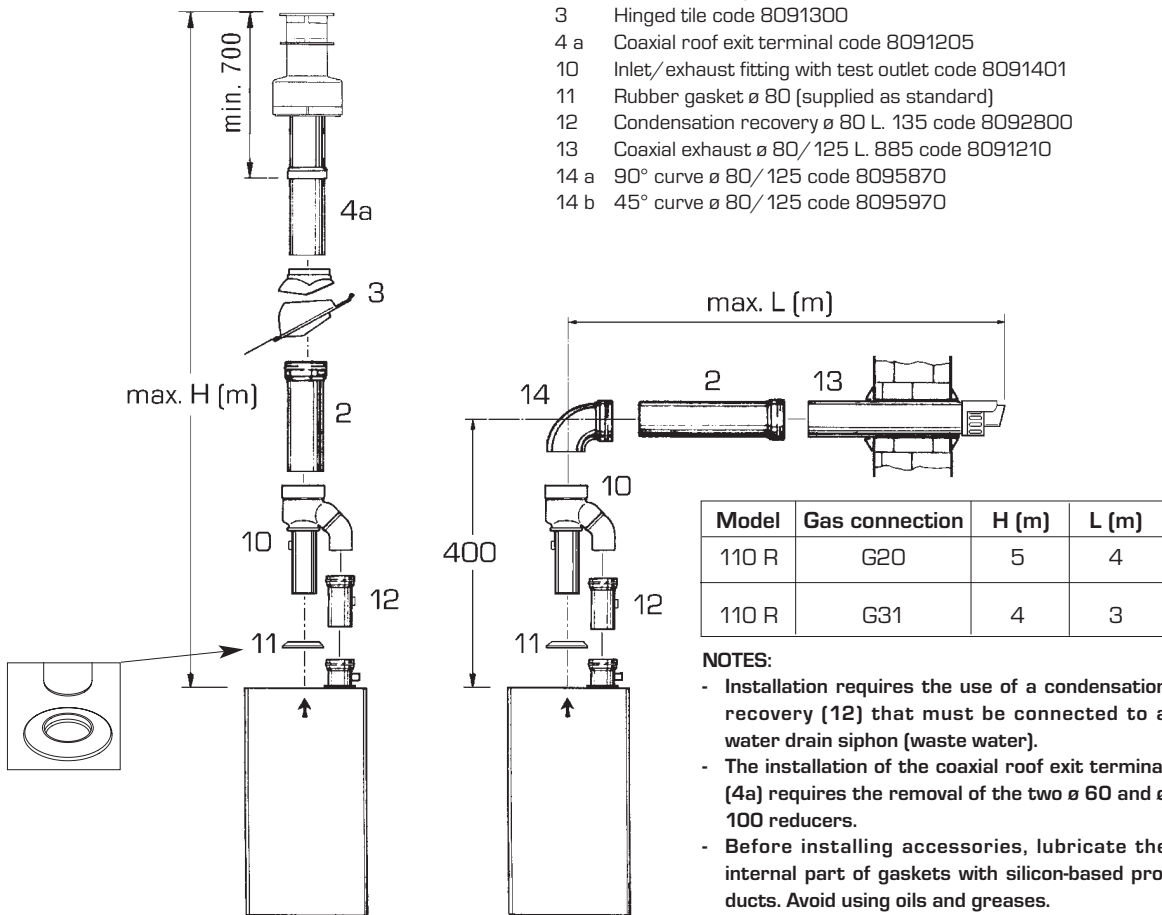
ES

PT

ENG

KEY

- 2 a Extension ø 80/125 L. 1000 code 8096171
- 2 b Extension ø 80/125 L. 500 code 8096170
- 3 Hinged tile code 8091300
- 4 a Coaxial roof exit terminal code 8091205
- 10 Inlet/exhaust fitting with test outlet code 8091401
- 11 Rubber gasket ø 80 (supplied as standard)
- 12 Condensation recovery ø 80 L. 135 code 8092800
- 13 Coaxial exhaust ø 80/125 L. 885 code 8091210
- 14 a 90° curve ø 80/125 code 8095870
- 14 b 45° curve ø 80/125 code 8095970



NOTES:

- Installation requires the use of a condensation recovery (12) that must be connected to a water drain siphon (waste water).
- The installation of the coaxial roof exit terminal (4a) requires the removal of the two ø 60 and ø 100 reducers.
- Before installing accessories, lubricate the internal part of gaskets with silicon-based products. Avoid using oils and greases.
- Inserting each supplementary 90° elbow reduces the available segment by 1 metres and inserting each supplementary 45° elbow reduces the available segment by 0.5 metre.

VERTICAL EXHAUST

To ensure correct operation of the appliance, do as follows:

- set the installer parameter PAR 9 as indicated in TABLE 3 (see point 3.3 to access the installer parameters).

TABLE 3

Maximum length exhaust (m)	PAR 9 (long chimneys)
0 - 1,0	6
1,0 - 2,0	7
2,0 - 3,0	8
3,0 - 4,0	9
4,0 - 5,0	10

- proceed with calibrating CO₂ at the maximum and minimum capacity as specified in point 4.2.2.

HORIZONTAL EXHAUST

To ensure correct operation of the appliance, do as follows:

- set the installer parameter PAR 9 as indicated in TABLE 3/a (see point 3.3 to access the installer parameters).

TABLE 3/a

Maximum length exhaust (m)	PAR 9 (long chimneys)
0 - 1,0	7
1,0 - 2,0	8
2,0 - 3,0	9
3,0 - 4,0	10

- proceed with calibrating CO₂ at the maximum and minimum capacity as specified in point 4.2.2.

Fig. 8

2.6 ELECTRICAL CONNECTION

The boiler is supplied with an electric cable. Should this require replacement, it must be purchased exclusively from SIME.

The electric power supply to the boiler must be 230V - 50Hz single-phase through a fused main switch, with at least 3 mm spacing between contacts.

Respect the L and N polarities and the earth connection.

NOTE: SIME declines all responsibility for injury or damage to persons, animals or things, resulting from the failure to provide for proper earthing of the appliance.

2.6.1 Chronothermostat connection

Connect the chronothermostat as indicated in the boiler electrical diagram (**see fig. 11**) after having removed the existing bridge. The chronothermostat to be used must be of a class conforming to the standard EN 607301 (clean electrical contact).

2.6.2 Climatic regulator CR 53 connection (optional)

The boiler is designed for connection to a cli-

matic regulator, supplied on request (code 8092227), for the management of a heating circuit.

The electronic card will continue to manage information visualisation, the setting of the sanitary set and the heating of the second circuit, and the boiler parameters by means of the keys on the control panel. For installation and use of the climatic regulator, follow the instructions included in the packaging.

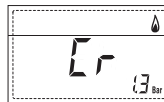
NOTE: Reset parameter 10 to 2 (PAR 10 = 2).

2.6.3 Remote control CR 73 connection (optional)

The boiler is designed for connection to a remote control unit, supplied on request (code 8092226).

The remote control unit CR 73 allows for complete remote control of the boiler, except release of the boiler.

The boiler display will show the following message:



For installation and use of the remote control, follow the instructions in the package.

NOTE: Ensure PAR 10 set to 1 (PAR 10 = 1).

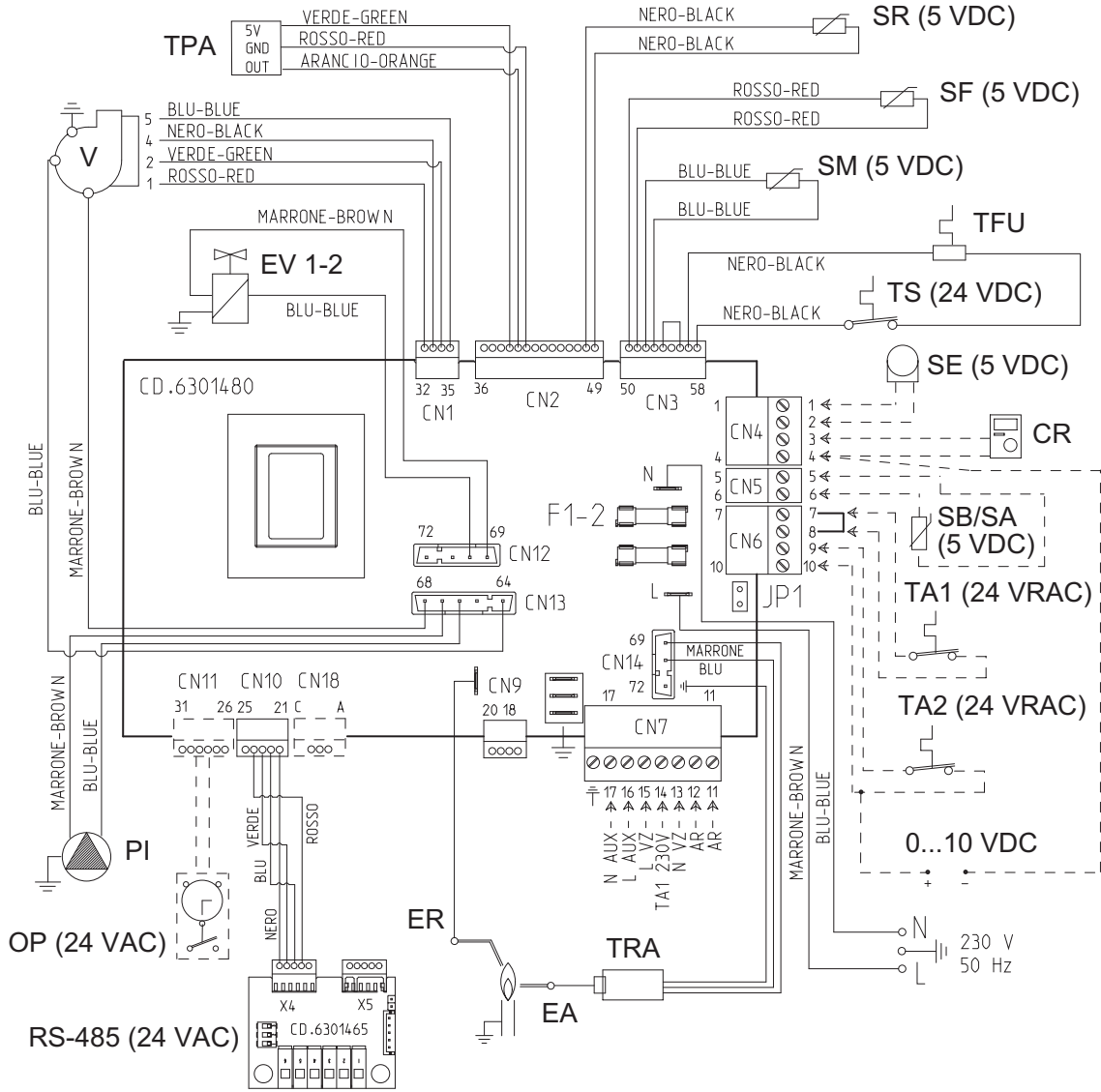
2.6.4 External sensor connection

The boiler is designed for connection to an external temperature sensor, supplied on request (code 8094101), which can automatically regulate the temperature value of the boiler output according to the external temperature.

For installation, follow the instruction in the package. It is possible to make corrections to the values read by the drill acting on the **PAR 11**.

2.7 BOILER ELECTRICAL (fig. 11)

ES
PT
ENG



- KEY**
- F1-2 Fuse (4 AT)
 - TRA Ignition transformer
 - PI System pump
 - V Fan
 - EA Ignition electrode
 - ER Detection electrode
 - EV1-2 Gas valve coil
 - TS Safety thermostat
 - SF Sensor fumes
 - TFU Thermal fuse
 - SM C.H. flow sensor
 - SR C.H. return sensor
 - TPA Pressure transducer

- JP1 Selection TA2 or 0-10 VDC
- TA1 Zone 1 environment thermostat
- TA2 Zone 2 environment thermostat
- SB/SA D.H.W. sensor L 2000 (optional)
- CR Remote control CR73 (optional)
- SE External sensor (optional)
- OP Programming clock (optional)
- AR Remote alarm
- VZ Zone valve
- AUX Auxiliary connection
- RS-485 CASCADE/MODBUS board

- CONNECTOR SPARE PART CODES:**
- CN1** code 6319162
 - CN2** code 6319168
 - CN3** code 6319164
 - CN4** code 6316203
 - CN5** code 6316200
 - CN6** code 6316202
 - CN7** code 6316204
 - CN9** code 6316201
 - CN10** code 6319165
 - CN12** code 6319166
 - CN13** code 6319167
 - CN14** code 6319169

NOTE: Connect TA1 to the clamps 7-8 after having removed the bridge.

For the range 0 ... 10VDC:

- Remove the jumper JP1
- Connect the positive signal at terminal 10 of CN6
- Connect the negative signal at terminal 4 of the CN4.

Fig. 11

3 CHARACTERISTICS

3.1 CONTROL PANEL (fig. 12)

DESCRIPTION OF DISPLAY ICONS

- SUMMER MODE ICON
- WINTER MODE ICON
- D.H.W. MODE ICON
- HEATING MODE ICON
- GRADED POWER SCALE
The segments of the bar light up in proportion to boiler power output.
- BURNER FUNCTIONING AND BLOCK ICON

DESCRIPTION OF DISPLAY ICONS

- RESET
- CHIMNEY SWEEP ICON
- SECONDARY DIGITS
The boiler visualises the value of the pressure of the system (correct value is between 1 and 1.5 bar)
- MAIN DIGITS
The boiler visualises the values set, the state of anomaly and the external temperature
- INTEGRATIVE SOURCES ICON

2 - DESCRIPTION OF CONTROLS

- ON/OFF KEYS**
ON = Electricity supply to boiler is on
OFF = Electricity supply to boiler is on but not ready for functioning. However, the protection functions are active.
- SUMMER MODE KEY**
When this key is pressed, the boiler functions only when D.H.W. is requested *(function not available)*
- WINTER MODE KEY**
When this key is pressed, the boiler provides heating and D.H.W.
- D.H.W. TEMP KEY**
When this key is pressed, the temperature of the D.H.W. is shown on the display *(function not available)*
- HEATING TEMP KEY**
The first time the key is pressed, the temperature of heating circuit 1 is shown.
The second time the key is pressed, the temperature of heating circuit 2 is shown.
The third time the key is pressed, the temperature of heating circuit 3 is shown (Three zones).
- RE-SET KEY**
This allows for restoring functioning after a functioning anomaly.
- INCREASE AND DECREASE KEY**
By pressing this key the set value increases or decreases.

3 - KEYS RESERVED FOR THE INSTALLER (access to INST and OEM parameters)

- PC CONNECTION**
To be used only with the SIME programming kit and only by authorised personnel. Do not connect other electronic devices (cameras, telephones, mp3 players, etc.) Use a tool to remove the cap and reinsert after use.
ATTENTION: Communication port sensitive to electrostatic charges.
- INFORMATION KEY**
This key can be pressed several times to view the parameters.
- CHIMNEY SWEEP KEY**
This key can be pressed several times to view the parameters.
- DECREASE KEY**
This key changes the default settings.
- INCREASE KEY**
This key changes the default settings.

4 - LUMINOUS BAR

- Blue = Functioning
- Red = Functioning anomaly

5 - PROGRAMMING CLOCK (optional)

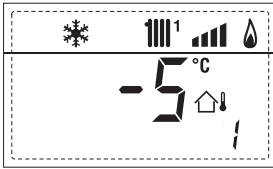
- Mechanical clock (code 8092228) or digital clock (code 8092229) to program heating and water supply.

Fig. 12

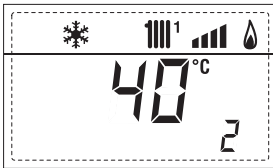
3.2 ACCESS TO INSTALLER'S INFORMATION

For access to information for the installer, press the key (3 fig. 14). Every time the key is pressed, the display moves to the next item of information. If the key is not pressed, the system automatically quits the function. If there is no expansion board (ZONA MIX or INSOL) the relative info shall not be displayed. List of information:

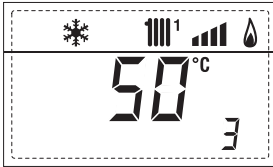
1. Visualisation of external temperature, only with external sensor connected



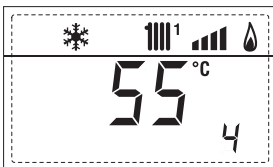
2. Visualisation of C.H. flow sensor (SM)



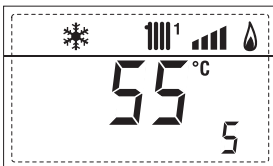
3. Visualisation of D.H.W. temperature sensor (SS) only for instantaneous boilers



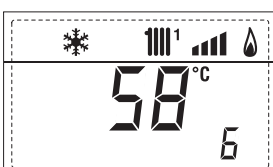
4. Visualisation of auxiliary temperature sensor or D.H.W. sensor (SB)



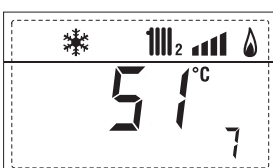
5. Visualisation of smoke temperature sensor (SF)



6. Visualisation of heating temperature of first circuit



7. Visualisation of heating temperature of second circuit



8. Visualisation of ionisation current in μA



9. Visualisation fan speed in rpm x 100 (e.g. 4.800 and 1850 rpm)



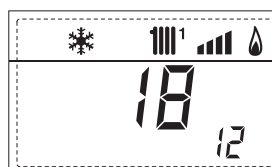
10. Visualisation of hours of functioning of the burner in h x 100 (e.g. 14000 and 10)



11. Visualisation of number of times the burner has ignited x 1000 (e.g. 97000 and 500)



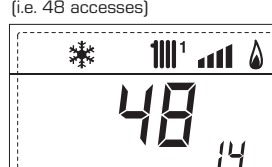
12. Visualisation of total number of anomalies



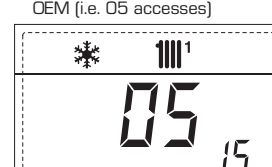
13. Parameter access counter-Installer (i.e. 140 accesses)



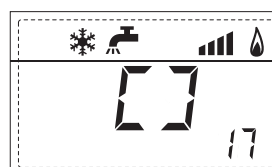
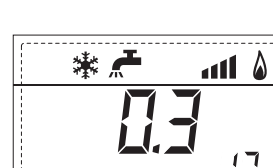
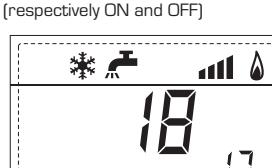
14. Parameter access counter-OEM (i.e. 48 accesses)



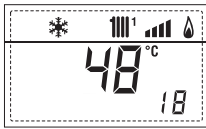
15. Parameter access counter-CASCADE OEM (i.e. 05 accesses)



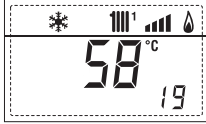
17. Visualisation of D.H.W. flowmeter load (i.e. 18 l/min and 0.3 l/min) or flow switch (respectively ON and OFF)



18. Visualisation C.H. return sensor value (SR)



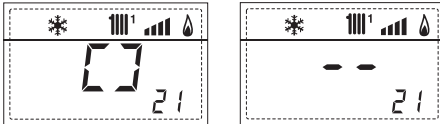
19. Visualisation collector probe value



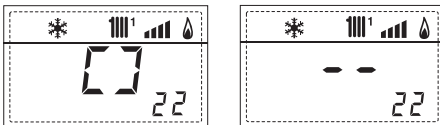
20. Visualisation delivery probe value mixed with board ZONA MIX 1 (input S2)



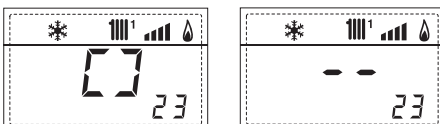
21. Visualisation safety thermostat ZONA MIX (input S1) respectively ON and OFF



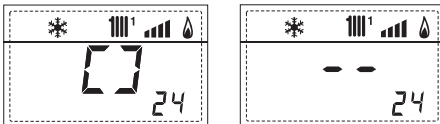
22. Visualisation pump with board ZONA MIX 1 (respectively ON and OFF)



23. Visualisation valve opening control with board ZONA MIX 1 (respectively ON and OFF)



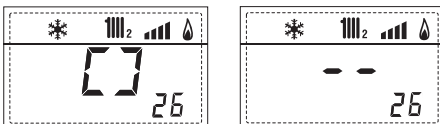
24. Visualisation valve closing control with board ZONA MIX 1 (respectively ON and OFF)



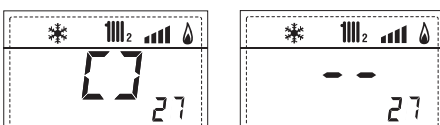
25. Visualisation of the plant delivery probe mixed with board ZONA MIX 2



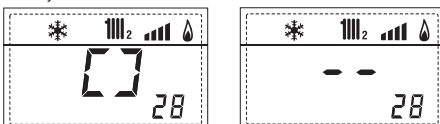
26. Visualisation safety thermostat with board ZONA MIX 2 (input S1) respectively ON and OFF



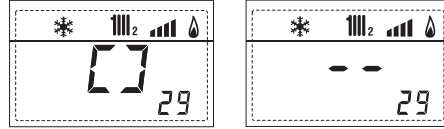
27. Visualisation pump with board ZONA MIX 2 (respectively ON and OFF)



28. Visualisation valve opening control with board ZONA MIX 2 (respectively ON and OFF)



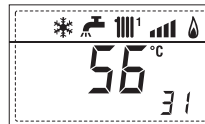
29. Visualisation valve closing opening control with board ZONA MIX 2 (respectively ON and OFF)



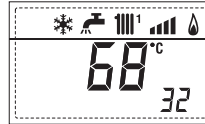
30. Visualisation solar probe temperature value S1 with solar board INSOL



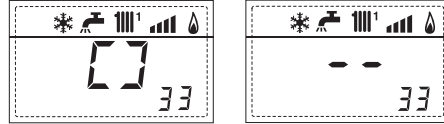
31. Visualisation solar probe temperature value S2 with solar board INSOL



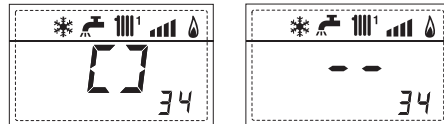
32. Visualisation solar probe temperature value S3 with solar board INSOL



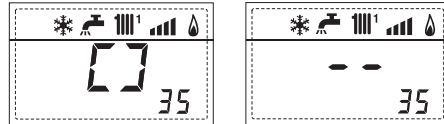
33. Visualisation solar relay R1 with solar board INSOL (respectively ON and OFF)



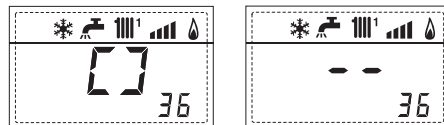
34. Visualisation solar relay R2 with solar board INSOL (respectively ON and OFF)



35. Visualisation solar relay R3 with solar card INSOL (respectively ON and OFF)



36. Visualisation solar flow meter state (respectively ON and OFF)



40. Visualisation % value pump control PWM



61. Visualisation of error code of penultimate anomaly



90. Software version on RS-485 (e.g. version 01)



60. Visualisation of error code of last anomaly



70. Code warning



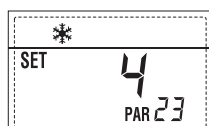
91. Software version on EXP (configuration ZONA MIX)



3.3 ACCESS TO INSTALLER'S PARAMETERS

For access to the installer's parameters, press simultaneously the keys and or 2 seconds (3 fig. 12).

For example, the parameter PAR 23 is visualised on the display of the control panel in the following way:



The parameters scroll forwards and backwards with the key and and the default parameters can be changed with the keys and .

The standard visualisation returns automatically after 60 seconds, or by pressing one of the control keys (2 fig. 12) excluded the key RESET.

3.3.1 Replacing the board or RESETTING parameters

If the electronic board is replaced or reset, it is necessary to configure PAR 1 and PAR 2 by associating the following values to each type of boiler to be able to restart the boiler:

GAS	MODEL	PAR 1
METHANE (G 20)	Single (110 R)	7
	Sequence/cascade	8
PROPANE (G 31)	Single (110 R)	15
	Sequence/cascade	16

PARAMETERS INSTALLER

FAST CONFIGURATION					
PAR	DESCRIPTION	RANGE	UNIT OF MEASUREMENT	INC/DEC UNIT	DEFAULT SETTING
1	Combustion configuration	- = ND 1 ... 22	=	=	..
2	Hydraulic configuration	- = ND 1 ... 9	=	=	..
3	Timetable 2 programmer	1 = DHW + Recirc. pump 2 = DHW 3 = Recirculation pump	=	=	1
4	Pressure transducer disabler	0 = Disabled 1 = Enabled 0-4 BAR 2 = Enabled 0-6 BAR 3 = Enabled 0-4 BAR (NO ALL 09) 4 = Enabled 0-6 BAR (NO ALL 09)	=	=	1
5	Assignment of auxiliary relay AUX	1 = Remote supply 2 = Recirculation pump 3 = Automatic load. 4 = Remote alarm NC 5 = Heat pump 6 = Zone 2 valve	=	=	1
6	Luminous bar indicating presence of voltage	0 = Disabled 1 = Enabled	=	=	1
7	Allocation of CR73 channels	0 = Not assigned 1 = Circuit 1 2 = Three-zone circuit	=	=	1
8	Fan rpm Step ignition	0,0 ... 81	rpmx100	0,1 from 0,1 to 19,9 1 from 20 to 81	0,0
9	Long chimneys	0 ... 20	%	1	0
10	Remote control option setting	1 = CR 73 2 = CR 53 3 = RVS 43.143 4 = RVS 46.530 5 = RVS 61.843	=	=	1
11	Correction values external sensor	-5 ... +5	°C	1	0
12	Backlighting duration	- = Always 0 = Never 1 ... 199	sec. x 10	1	3
13	Modulating pump speed	- = None AU = Automatic mod. 30...100 = % Settable modulation	%	10	-
14	Setting second input TA	- = Contact TA 5...160 = Input 0...10VDC	-	-	-
15	Cascade address	- = Not enabled 0 = Master 1...7 = Slaves	-	1	-
16	ModBus address	- = Not enabled 1...31 = Slaves	-	1	-
17	ModBus communication configuration	1 ... 30	-	1	25
19	Type circuit	0 = Two zones 1 = Three zones	-	-	0
D.H.W. - HEATING					
PAR	DESCRIPTION	RANGE	UNIT OF MEASUREMENT	INC/DEC UNIT	DEFAULT SETTING
20	Minimum heating temperature Zone 1	PAR 64 OEM ... PAR 21	°C	1	20
21	Maximum heating temperature Zone 1	PAR 20 ... PAR 65 OEM	°C	1	80
22	Heating curve slope Zone 1	3 ... 40	-	1	20
23	Minimum heating temperature Zone 2	PAR 64 OEM ... PAR 24	°C	1	20
24	Maximum heating temperature Zone 2	PAR 23 ... PAR 65 OEM	°C	1	80
25	Heating curve slope Zone 2	3 ... 40	-	1	20
26	Minimum heating temperature Zone 3	PAR 64 OEM ... PAR 27	°C	1	20
27	Maximum heating temperature Zone 3	PAR 26 ... PAR 65 OEM	°C	1	80
28	Heating curve slope Zone 3	3 ... 40	-	1	20
29	Δt heating circuit	10 ... 40	°C	1	20
30	Post-circulation heating time	0 ... 199	Sec.	10	30
31	Maximum heating capacity	30 ... 100	%	1	100
32	Zone 1 pump activation delay	0 ... 199	10 sec.	1	1
33	Start-up delay	0 ... 10	Min.	1	3
34	Additional source activation threshold	- , -10 ... 40	°C	1	..
35	Boiler antifreeze	0 ... +20	°C	1	3
36	External sensor antifreeze	-5 ... +5	°C	1	-2
37	Band saturation flowmeter modulation	- = Disabled 0 ... 100	%	1	100
38	D.H.W. post-circulation time	0 ... 199	Sec.	1	0
39	Anti-legionella (only D.H.W tank)	0 = Disabled 1 = Enabled	-	-	0

ES

PT

ENG

BOILER	PAR 2
Instant with deviator valve and flowmeter	1
Instant with deviator valve, flowmeter and solar combination	2
D.H.W. tank with deviator valve and boiler sensor vers. T (LOW INERTIA)	3
On board D.H.W. tank with deviator valve and D.H.W. sensor (LOW INERTIA)	4
Remote D.H.W. tank with deviator valve and D.H.W. thermostat or heating only vers. T/R boiler (LOW INERTIA)	5
Heating only with antifreeze sensor (LOW INERTIA)	9

NOTE: the inside of the upper door of the boiler panel has a label with the values that have to be set for PAR 1 and PAR 2 (fig. 19).

3.3.2 Warning

Should the boiler operation not be optimal but no alarm sets off, press the button until info 70 and the warning code associated to the ongoing event are displayed.

Once optimal operation is restored, info 70 will display: "- -".

Below is the table of warning codes:

CODE	DESCRIPTION
E0	Reduced capacity operation (Δt between delivery and return over 40°C)
E1	Shorted external sensor (SE)
E2	TBD
E3	TBD
E4	TBD
E5	TBD
E6	TBD
E7	TBD
E8	TBD
E9	TBD

PARAMETERS INSTALLER					
EXPANSION CARD					
PAR DESCRIPTION	RANGE	UNIT OF MEASUREMENT	INC/DEC UNIT	DEFAULT SETTING	
40	Number of expansion boards	0 ... 3	=	1	0
41	Mix valve stroke time	0 ... 199	10 sec.	1	12
42	Priority of D.H.W. over mixed zone	0 = Paralle 1 = Absolute	=	=	1
43	Floor drying	0 = No activated 1 = Curve A 2 = Curve B 3 = Curve A+B	=	=	0
44	Type of solar system	1 ... 7	=	1	1
45	Δt solar collector pump 1	PAR 74 OEM - 1... 50	°C	1	8
46	Solar integration delay	"-", 0 ... 199	Min.	1	0
47	Tmin solar collector	"-", -30 ... 0	°C	1	- 10
48	Tmax solar collector	"-", 80 ... 199	°C	1	120
PARAMETERS RESTORATION					
PAR DESCRIPTION	RANGE	UNIT OF MEASUREMENT	INC/DEC UNIT	DEFAULT SETTING	
49 * Reset default parameters (par 01 - par 02 = "-")	- , 1	=	=	=	

* In case of difficulty in understanding the current setting or in case of an anomalous or incomprehensible conduct of the boiler, we suggest to restore the initial values of the parameters setting PAR 49 = 1 and the PAR 1 and PAR 2 as specified at point 3.3.1.

CASCADE CONNECTION PARAMETERS

When the appliance is installed in sequence/cascade (modular system with several generators) it is necessary to set on all the boilers the following INST PAR parameters:

PAR 15 = 0 for the first boiler (MASTER)
1 ... 7 for the other boilers (SLAVE)
(Avoid assigning the same number to SLAVE boilers)

Set the following INST parameter if polypropylene smoke collectors with a clapet valve are used in sequence/cascade installations:

PAR 1 = 8 (for NATURAL GAS boilers)
16 (for PROPANE boilers)

In addition, when the number of boilers in cascade is more than two, configure the parameters OEM A1 of the MASTER boiler.

To access the OEM parameters press simultaneously the buttons (and) for 2 seconds. Entered in the INST level again press simultaneously the buttons (and) for another 2 seconds. At this point insert the access code formed by this sequence of INSTALLATOR BUTTONS: "+ / - / < / > / <".

Set the parameter:

PAR A1 = Number of cascade generators (3 ... 8)

3.4 EXTERNAL SENSOR (fig. 13)

If there is an external sensor, the heating settings SET can be taken from the climatic curves according to the external temperature and, in any case, limited to with the range values described in point 3.3 (parameters PAR 22 for zone 1, PAR 25 for zone 2 and PAR 28 for zone 3).

The climatic curve to be set can be selected from a value of 3 and 40 [at step 1]. Increasing the steepness of the curves of fig. 13 will increase the output temperature as the external temperature decreases.

3.5 CARD FUNCTIONING

The electronic card has the following functions:

- Antifreeze protection of the heating and sanitary water circuits (ICE).
- Ignition and flame detection system.
- Control panel setting for the power and the gas for boiler functioning.
- Anti-block for the pump which is fed for a few seconds after 24 hours of inactivity.
- Antifreeze protection for boilers with an accumulation boiling unit.
- Chimney sweep function which can be activated from the control panel.
- Temperature which can be shifted with the external sensor connected. It can be set from the control panel and is active on the heating systems of both circuit 1 and circuit 2 and 3.
- Management of 3 independent heating circuit systems.
- Automatic regulation of the ignition power and maximum heating. Adjustments are managed automatically by the electronic card to guarantee maximum flexibility in use of the system.
- Interface with the following electronic systems: climatic regulator CR 53, remote control CR 73, thermal regulator RVS, connected to a management card of a mixed zone ZONA MIX code 8092234, card solar INSOL code 8092235 and to board RS-485 for managing up to 8 boilers in cascade or implement a communication type Modbus (slave RTU-RS485, Reference Guide PI-MBUS-300 Rev. J) code 8092243.

NOTE: If using CR 53 set parameter 10 to 2 (PAR 10 = 2).

3.6 TEMPERATURE DETECTION SENSOR

Table 4 shows the resistance values of the heating, DHW and exhaust fumes thermostats.

If the C.H. flow sensor (SM), C.H. return sensor (SR) and the exhaust fumes sensor (SF) is faulty or open circuit, the boiler will not function.

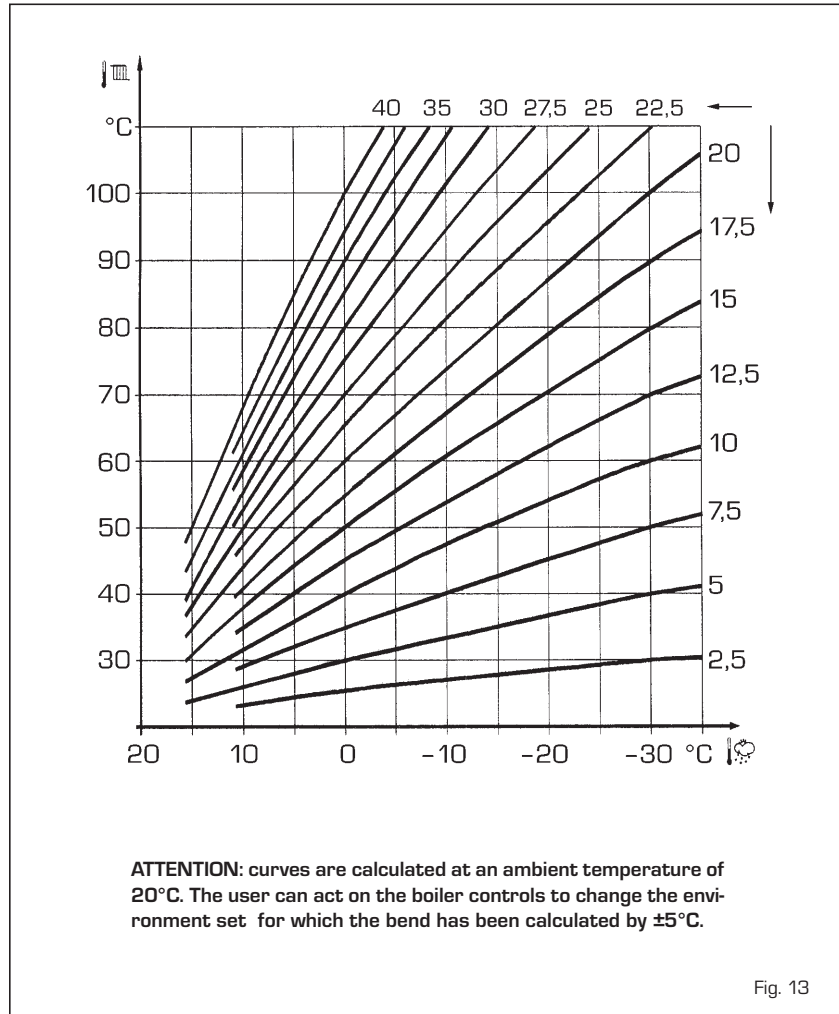


Fig. 13

TABLE 4 (SM - SR - SF sensors)

Temperature (°C)	Resistance (Ω)
20	12.090
30	8.313
40	5.828
50	4.161
60	3.021
70	2.229
80	1.669

3.7 ELECTRONIC IGNITION

Ignition and flame detection is controlled by a single electrode on the burner which guarantees reaction in the case of accidental extinction or lack of gas within one second.

3.7.1 Functioning cycle

Burner ignition occurs within max. 10 seconds after the opening of the gas valve. Ignition failure with consequent activation of block can be due to:

- **Lack of gas**
The ignition electrode persists in discharging for max. 10 seconds. If the

burner does not ignite, the anomaly is signalled.

This can happen the first time the boiler is switched on after a long period of inactivity due to the presence of air in the gas pipes

It can be caused by a closed gas tap or by a broken valve coil [the interruption does not allow for opening].

- **The electrode does not discharge.**
In the boiler, only the opening of the gas to the burner can be detected. After 10 seconds the anomaly is signalled. It can be caused by an interruption in the electrode wire or if it is incorrectly anchored to the connection points. Or the electrode may be earthed or strongly worn: it must be replaced. Or the electronic card may be defective.

- **No flame detected**
After start-up the electrode continues to discharge even when the burner is on. After 10 seconds, the discharge stops, the burner is switched off and a fault is generated.

This fault is sometimes caused by the shorting of the electrode cable or by its improper fixing to the connection points. The electrode is connected to

the earth or badly worn and must be replaced. The electronic board is faulty.

In the case of a sudden lack of voltage, the burner will immediately switch off. When voltage returns, the boiler will automatically start up again.

3.8 HEAD AVAILABLE TO SYSTEM (fig. 14)

Residual head for the heating system is shown as a function of rate of flow in the graph in fig. 14.

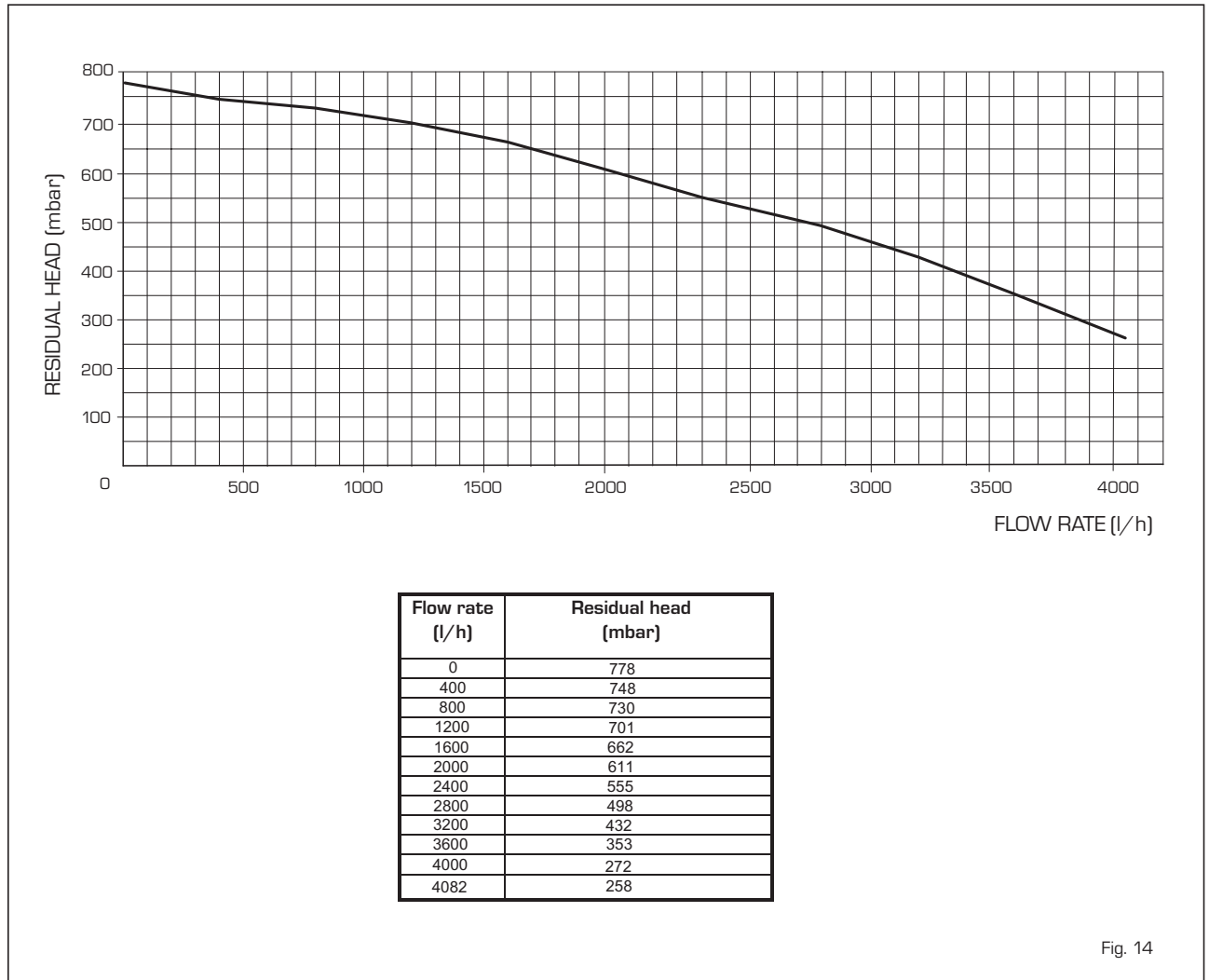
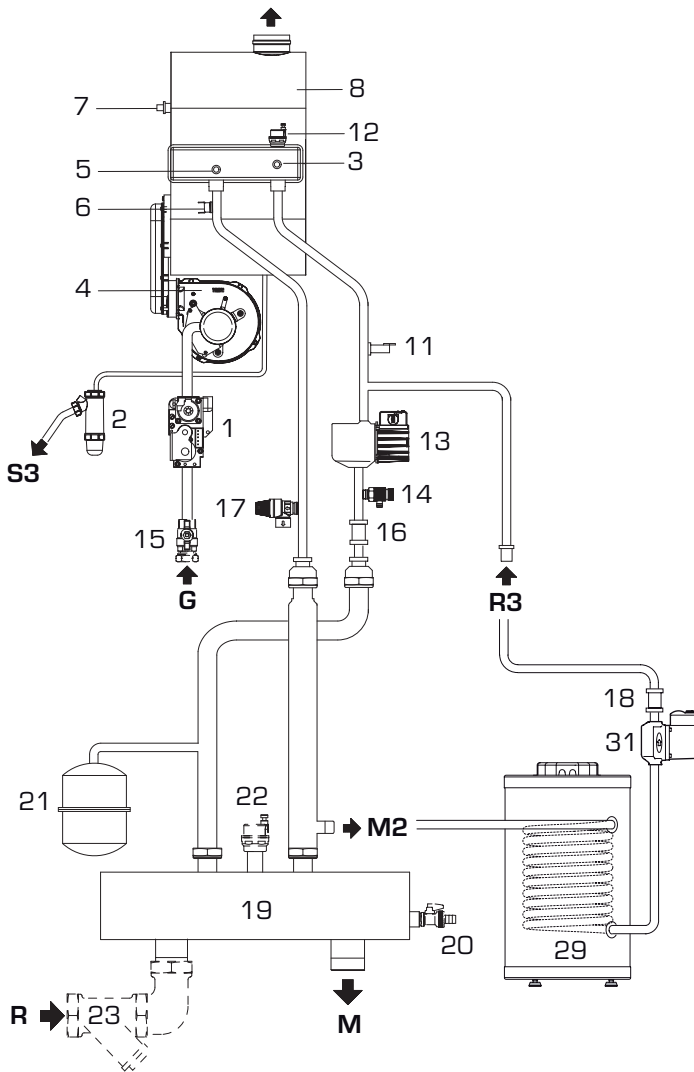


Fig. 14

3.9 "MURELLE HE 110 R" WITH KIT COMPENSATOR CODE 8101581 AND "BT" BOILER OPTIONAL (fig. 15)

ES
PT
ENG



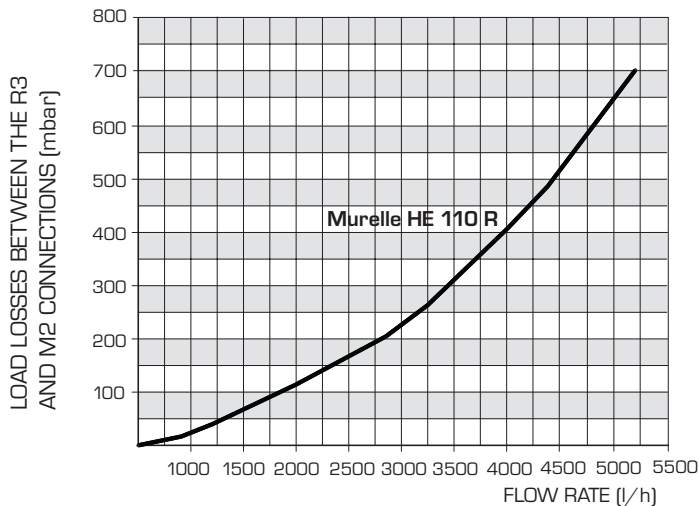
KEY

- 1 Gas valve
- 2 Condensation drain siphon
- 3 C.H. return sensor (SR)
- 4 Fan
- 5 C.H. flow sensor (SM)
- 6 Safety thermostat 95°C
- 7 Sensor fumes (SF)
- 8 Primary exchanger
- 11 Water pressure transducer
- 12 Air relief valve
- 13 Pump system
- 14 Boiler discharge
- 15 Gas cock (not supplied)
- 16 Non return valve
- 17 Safety valve 5 bar
- 18 Non return valve (not supplied)
- 19 Hydraulic compensator (supplied in the kit)
- 20 Drain tap (not supplied)
- 21 Expansion vessel 8 liter (supplied in the kit)
- 22 Air relief valve (not supplied)
- 23 Oblique filter (not supplied)
- 29 Series BT tank (optional)
- 31 Boiler pump (not supplied)

CONEXIONES

- M C.H. flow
- R C.H. return
- G Gas
- S3 Condensation drain
- M2 D.H.W. tank flow
- R3 D.H.W. tank return

CURVE LOAD LOSSES/CAPACITY BETWEEN THE CONEXIONES R3 and M2



The intended boiler pump (3) should be dimensioned in function of the hot water circuit losses (boiler + piping) and the minimum guaranteed capacity (3,800 l/h).

When connecting the storage tank (29) is necessary:

- configure the parameter installer PAR 2 = 3.
- electrically connect the boiler pump (31) to terminals 18-20 the connector CN9 card.
- electrically connecting the boiler probe L = 6 m, to be requested separately code 6231332, to terminals 5-6 the connector CN5 card.

Fig. 15

4 USE AND MAINTENANCE

4.1 GAS VALVE (fig. 16)

The boiler is supplied as standard with a gas valve, model SIT 822 NOVAMIX (fig. 16).

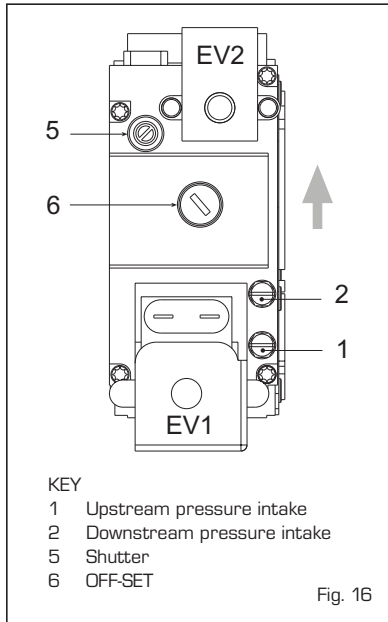


Fig. 16

4.2 GAS CONVERSION (fig. 17)

This operation must be performed by authorised personnel using original Sime components.

To convert from natural gas to LPG or vice versa, perform the following operations

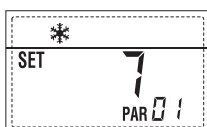
- Close the gas cock.
- Replace the nozzle with OR (1) and gasket (2) with the one supplied in the kit.
- Inspect all the gas connections using soapy water or relevant products. Do not use naked flames.
- Apply the nameplate with the new gas flow layout.
- Calibrate the maximum and minimum pressures of the gas valve following the instructions provided in paragraph 4.2.2.

4.2.1 New fuel configuration

For access to the installer's parameters, press simultaneously keys and for 5 seconds (3 fig. 12).

The parameters will scroll up and down with the keys and .

The display pane will show the values of the parameter PAR 1. If the boiler is a methane (G20) model, SET 7 will be displayed:



To change the fuel to propane (G31), it is

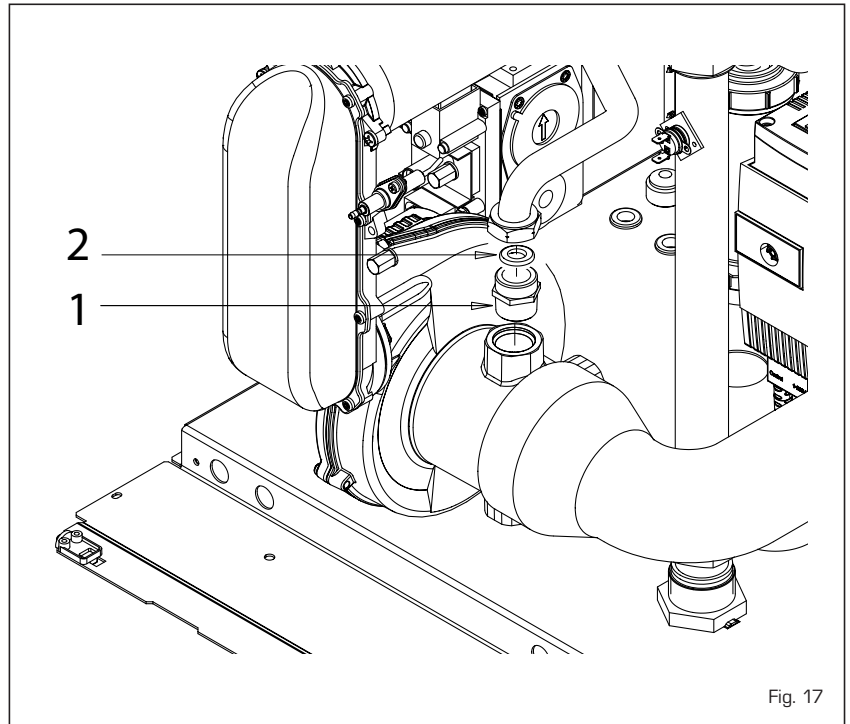


Fig. 17

necessary to set SET 15, by pressing the key .



The standard display will automatically return after 10 seconds.

The table below shows the SET settings to enter when the type of gas fuel is changed.

GAS	MODEL	PAR 1
METHANE (G 20)	Single (110 R)	7
	Sequence/cascade	8
PROPANE (G 31)	Single (110 R)	15
	Sequence/cascade	16

4.2.2 Calibrating the gas valve pressures

Measure the CO₂ values with a combustion analyzer.

Sequence of operations:

- 1) Press and hold the button down for a

few seconds .

- 2) Press the button for a few seconds .

- 3) Identify the CO₂ values at max. power by adjusting the shutter (5 fig. 16):

MAX power	
CO ₂ (Methane)	CO ₂ (Propane)
9,0 ±0,3	10,2 ±0,3

- 4) Press the button for a few seconds .

- 5) Identify the CO₂ values at min. power by adjusting the OFF-SET regulation screw (6 fig. 16):

MIN power	
CO ₂ (Methane)	CO ₂ (Propane)
9,0 ±0,3	10,2 ±0,3

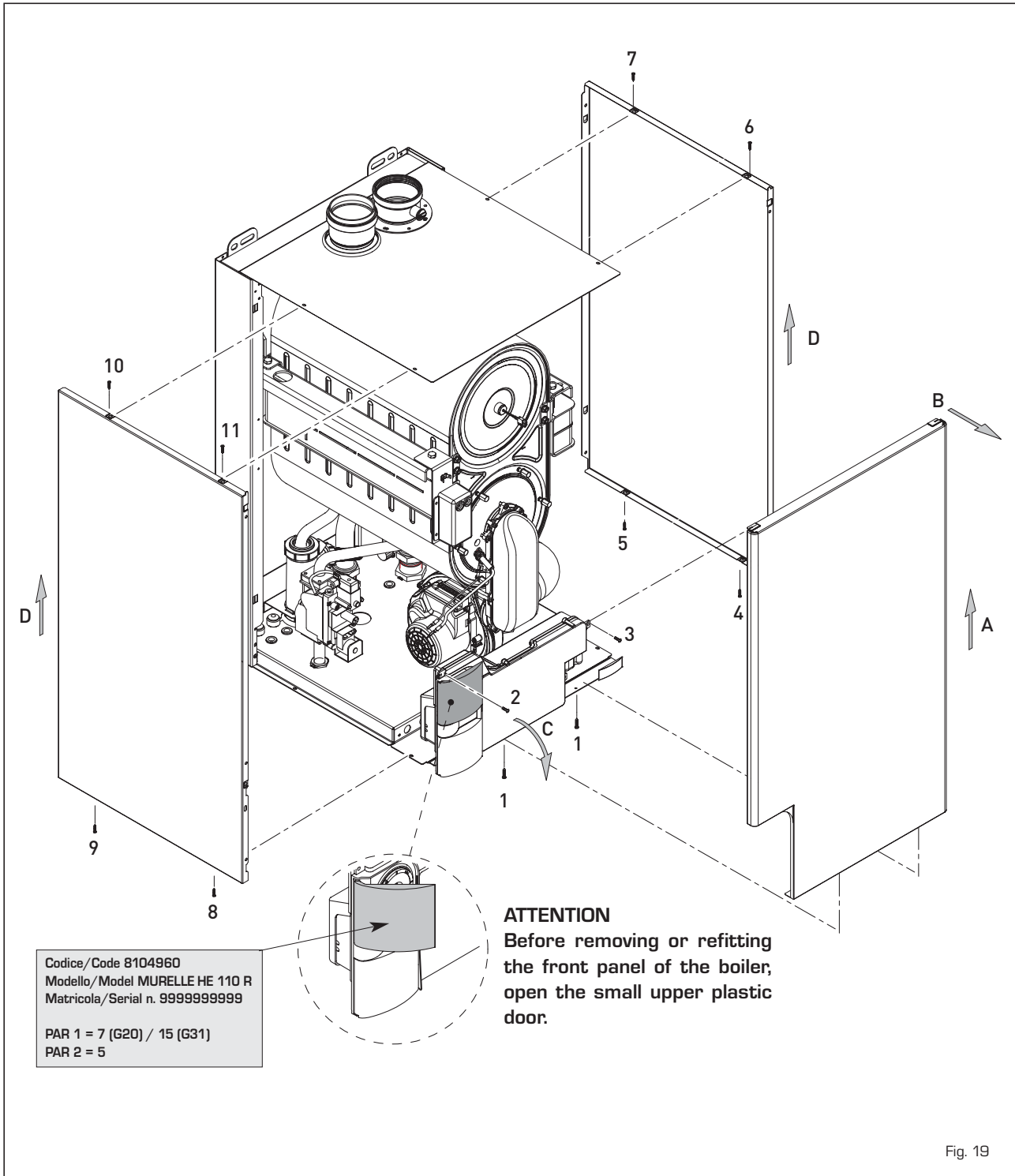
- 6) Press the buttons and several times to check the pressures and change them if required.

- 7) Press the button once more to quit the function.

4.4 DISASSEMBLING THE SHELL (fig. 19)

To simplify maintenance operations on the boiler, it is also possible to completely remove the shell, as shown in figure 19.

Turn the control panel to move it forward and be able to access the internal components of the boiler.



4.5 MAINTENANCE (fig. 20)

To guarantee functioning and efficiency of the appliance, in respect of the legal provisions in force, it must be regularly checked; the frequency of the checks depends on the type of appliance and the installation and usage conditions.


In any case, it should be inspected at least once a year by a qualified technician.

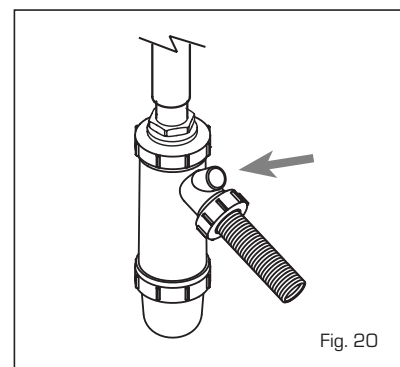
During maintenance operations, it is important to verify that the drip-plate with drain trap contains water (this

check is particularly important if the generator has not been used for extended periods of time).

If necessary, the drip plate can be filled using the tap provided (fig. 20).

4.5.1 Chimney sweep function (fig. 21)

To check boiler combustion, press the installer's key  for a few seconds. The chimney sweep function will switch on and will continue for 15 minutes. From that moment, the boiler will start



working in heating mode at maximum power, with cut off at 80°C and re-ignition at 70°C **[ATTENTION! Temperature may reach excessive values when using unprotected low temperature plants. Before activating the chimney sweep function make sure that the radiator valves or eventual zone valves are open].**

The test can also be carried out with the boiler working in D.H.W. mode.

For this, after activating the chimney sweep function, open one or more hot water faucets. Under these conditions, the boiler will function at maximum power with the D.H.W. circuit kept at between 60°C and 50°C. During the test, the hot water faucets must remain open.

If the key **[+]** and **[-]** are pressed during the 15 minutes of the chimney sweep function, the boiler will be brought respectively to maximum and minimum power.

The chimney sweep function will automatically switch off after 15 minutes or when the key **[F2] is pressed again.**

4.5.2 Operation floor drying (fig. 22)

The operation floor drying keeps the floor at a pre-established temperature profile and it is **activated only for those systems combined with the mixed zone card ZONA MIX code 8092234.**

The temperature profiles can be selected by means of the installer parameter PAR 43:

- 0 = Not activated function
- 1 = Curve setting A
- 2 = Curve setting B
- 3 = Curve setting A + B

The turning off of the function happens clicking on the button OFF (return of PAR 43 to the value 0) or automatically at the end of the function.

The set of the mixed zone follows the development of the selected curve and reaches a maximum of 55°C.

During the function all the other heating demands are ignored (heating, sanitary, antifreeze and chimney sweep).

During the functioning the display shows the remaining days for the completion of the function (example mains digits -15 = 15 days lack to the end of the function). The diagram fig. 22 reports the development of the curve.

ATTENTION:

- Observe the relevant standards and regulations of the floor manufacturer!
- Proper functioning is ensured only when the plant is correctly installed (hydraulic system, electrical installation, settings)! If not observed, the floor might get damaged!

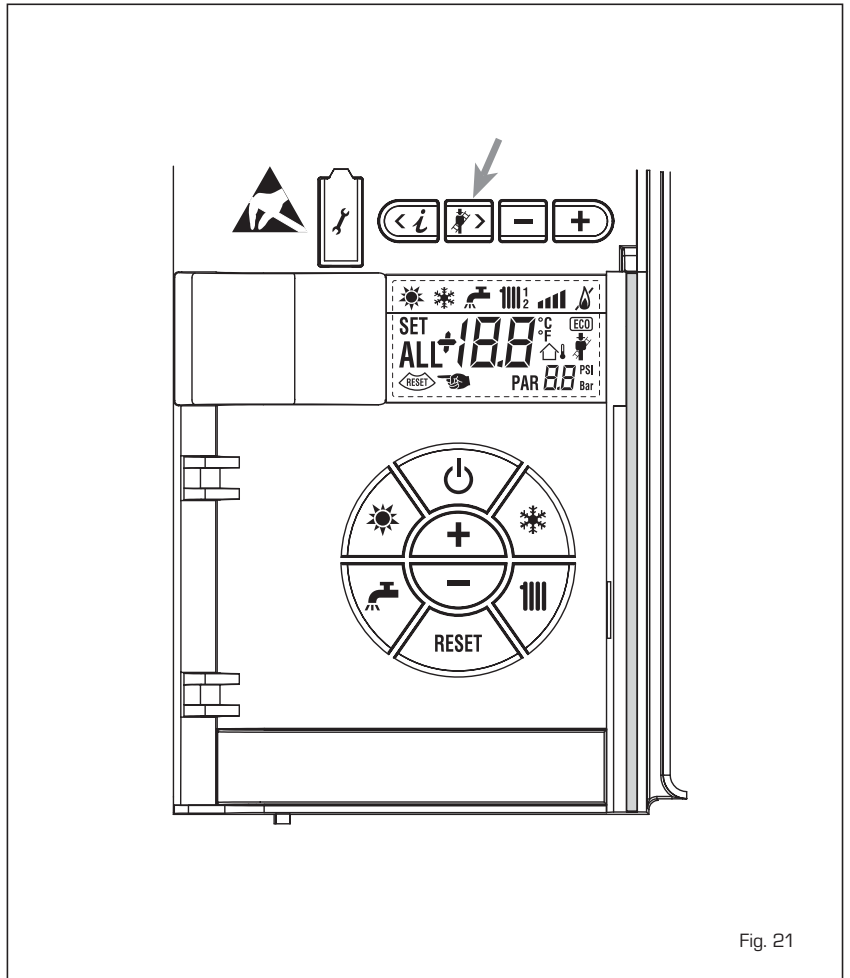


Fig. 21

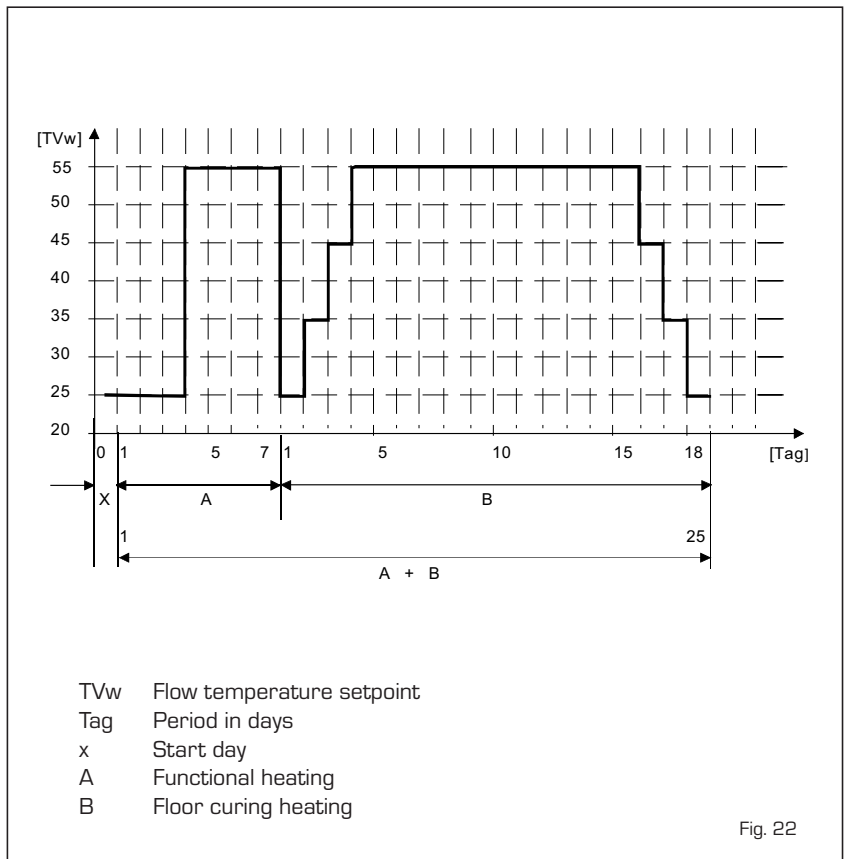


Fig. 22

4.6 FUNCTIONING ANOMALIES

When there is a functioning anomaly, an alarm appears on the display **and the blue luminous bar becomes red**.

Descriptions of the anomalies with relative alarms and solutions are given below:

- **LOW WATER PRESSURE ANOMALY ALARM 02 (fig. 23/1)**

If the pressure detected by the transducer is lower than 0.5 bar, the boiler stops and the display shows the alarm ALL 02. Lower the knob and turn it anti-clockwise to open until the pressure indicated by the transducer is between 1 and 1.5 bars.

If the load procedure has to be repeated several times, it is advisable to check that the seal of the heating circuit is intact (check that there are no leaks).

- **HIGH WATER PRESSURE ANOMALY ALARM 03 (fig. 23/2)**

If the pressure detected by the transducer is more than 4.8 bar, the boiler stops and the display shows anomaly ALL 03.

- **C.H. FLOW SENSOR ANOMALY ALARM 05 (fig. 23/4)**

If the C.H. flow sensor (SM) is open or short circuited, the boiler will not function and the display will show the alarm ALL 05.

- **FLAME BLOCK ALARM 06 (fig. 23/5)**

If the flame control has not detected the presence of the flame after a complete ignition sequence, or for any other reason the card cannot "see" the flame, the boiler will stop and the display will show the alarm ALL 06.

Press the key  of the controls (2) to start up the boiler again.

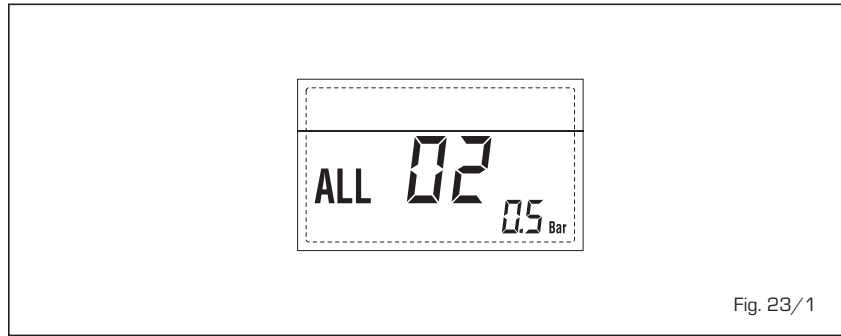


Fig. 23/1

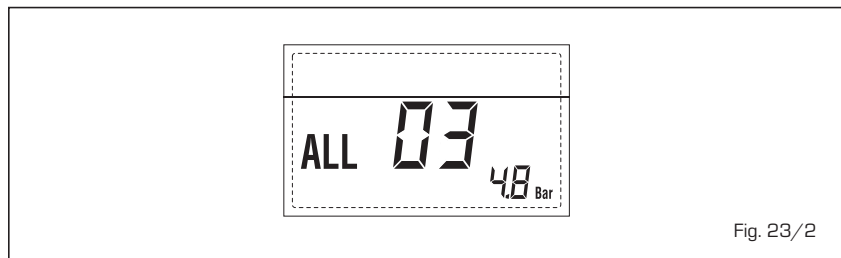


Fig. 23/2

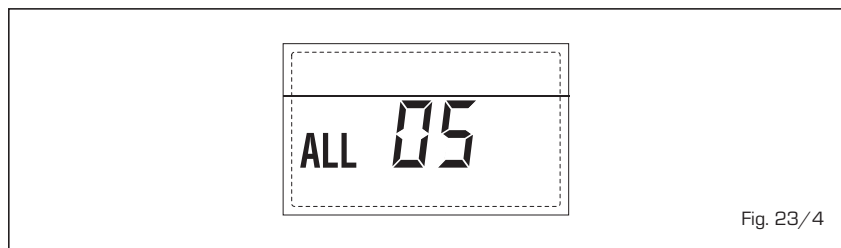


Fig. 23/4

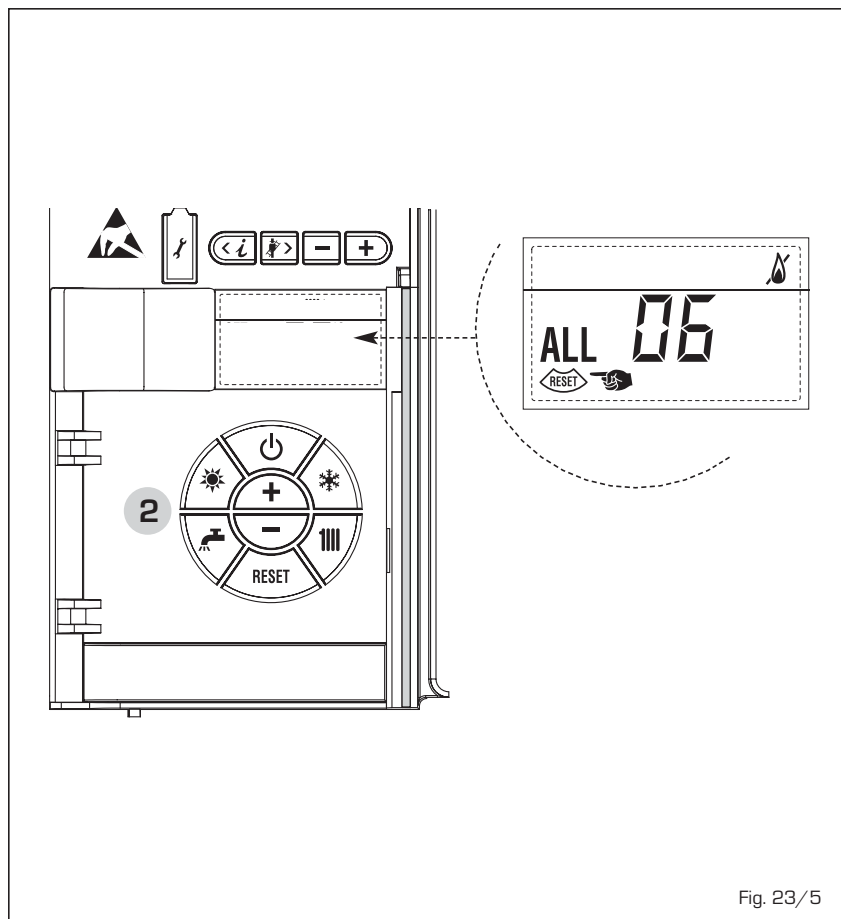


Fig. 23/5

- **SAFETY/LIMIT THERMOSTAT ANOMALY ALARM 07 (fig. 23/6)**

If the connection with the safety thermostat/limit thermostat is interrupted, the boiler will stop; the flame control will remain waiting to be switched off for one minute, keeping the system pump on for that period.

If, the thermostat connection is restored within the minute, the boiler will start up working normally again, otherwise it will stop and the display will show the alarm ALL 07.

Press the key  of the controls (2) to start up the boiler again.

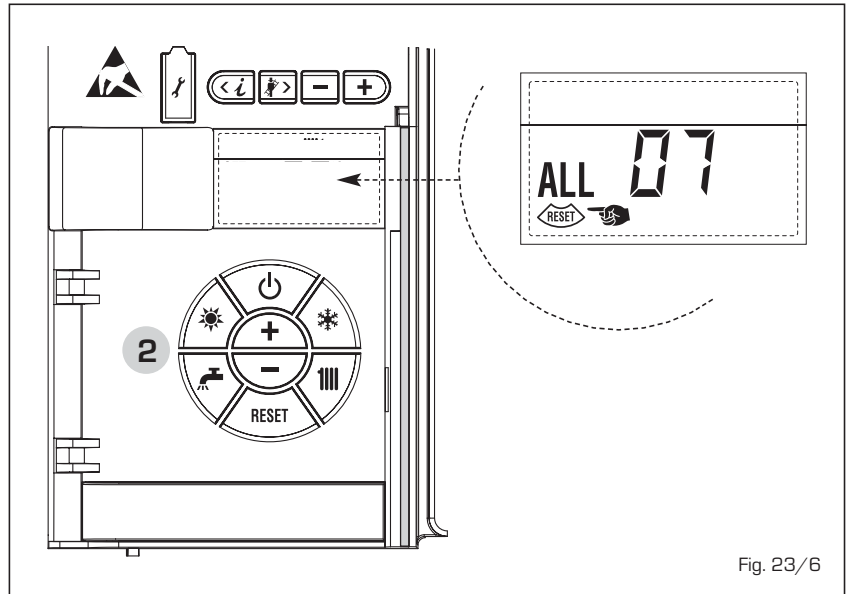


Fig. 23/6

- **PARASITE FLAME ANOMALY ALARM 08 (fig. 23/7)**

If the flame control section recognises the presence of flames also in phases when they should not be present, it means there is a breakdown in the flame detection circuit; the boiler will stop and the display will show anomaly ALL 08.

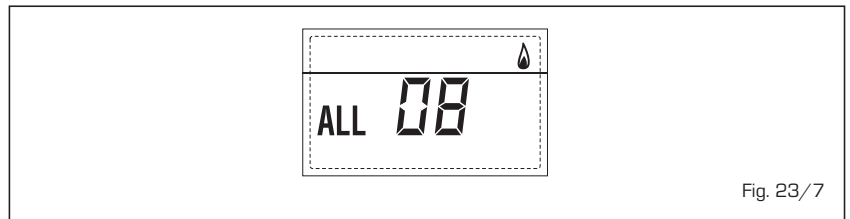



Fig. 23/7

- **WATER CIRCULATION ANOMALY ALARM 09 (fig. 23/8)**

There is no water circulation in the primary circuit. If the anomaly occurs upon first request, the boiler performs a maximum of three attempts to assure the presence of water inside the primary circuit; it then stops showing on the display the ALL 09 anomaly. If the anomaly occurs during normal functioning, the display immediately shows the ALL 09 anomaly, keeping the plant pump and the eventual boiler pump, switched on for 1 minute. In this case there was a sudden increase of the boiler inner temperature. Check to see if there is water circulation inside the boiler and check if the pump is operating properly.

To exit the anomaly press the  button of the controls (2). Request assistance from qualified technical personnel.

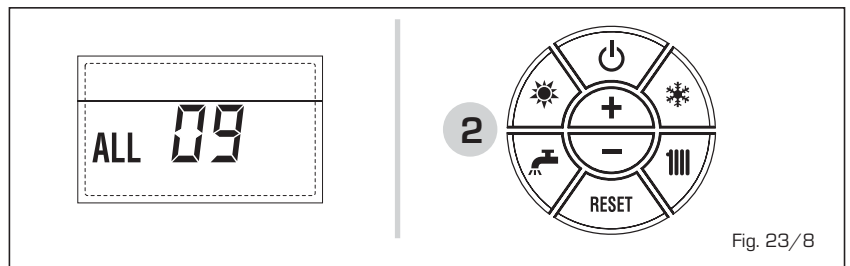


Fig. 23/8

- **AUXILIARY SENSOR ANOMALY ALARM 10 (fig. 23/9)**

When the antifreeze siphon sensor (SA) or D.H.W. sensor L.2000 (SB) is open or short circuited, the display will show anomaly ALL 10.

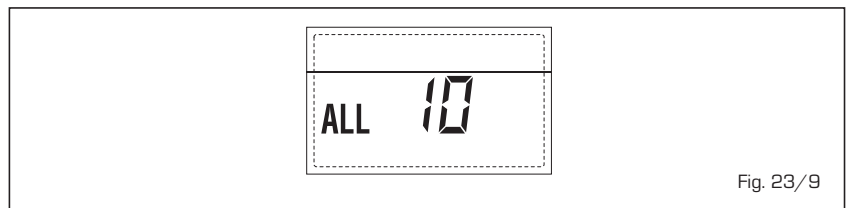


Fig. 23/9

- **ACTIVATION OF THE "ALL 13" EXHAUST FUMES PROBE (fig. 23/10)**

The activation of this probe causes the boiler to stop and error message ALL 13 to display.

Press the key  of the controls (2) to start up the boiler again.

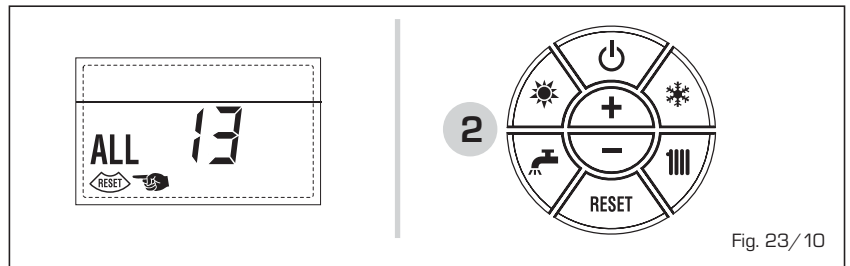


Fig. 23/10

- **"ALL 14" EXHAUST FUMES PROBE ERROR (fig. 23/11)**

If the exhaust fumes probes is open or short-circuited, the boiler stops and error message ALL 14 displays.



Fig. 23/11

- **"ALL 15" FAN ERROR (fig. 23/12)**

The fan speed does not fall within the rated speed range.

If the error conditions persists for two minutes, the boiler activates a forced stop for thirty minutes.

A new start attempt is repeated after the expiry of this interval of time.

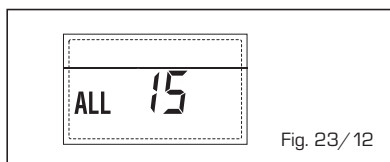


Fig. 23/12

- **EXTERNAL PROBE ANOMALY "FLASHING" (fig. 23/13)**

When the external probe (SE) is short-circuited, the display the symbol flashes .

During such anomaly the boiler continues normal functioning.

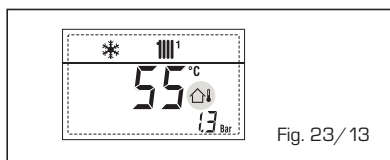


Fig. 23/13

- **SAFETY THERMOSTAT INTERVENTION FIRST MIXED ZONE "ALL 20" (fig. 23/14)**

When it results that the ZONA MIX board is connected to the boiler the safety thermostat intervention switches the mixed zone plant pump, the mix zone valve closes and on the display the anomaly ALL 20.

During this anomaly the boiler continues to function normally.

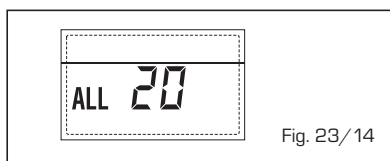


Fig. 23/14

- **DELIVERY PROBE BREAKDOWN ANOMALY FIRST MIXED ZONE "ALL 21" (fig. 23/15)**

When it results that the ZONA MIX board is connected to the boiler and the delivery probe is open or short circuited on the display the anomaly ALL 21 appears.

During this anomaly, the boiler continues to function normally.

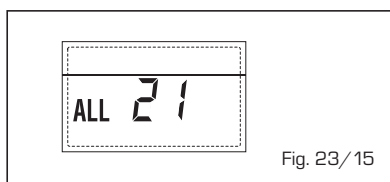


Fig. 23/15

- **SAFETY THERMOSTAT INTERVENTION SECOND MIXED ZONE "ALL 22" (fig. 23/16)**

When it results that the ZONA MIX board is connected to the boiler

The intervention of the safety thermostat switches the mixed zone plant pump, the mix zone valve closes and on the display the anomaly ALL 22. During this anomaly the boiler continues to function normally.

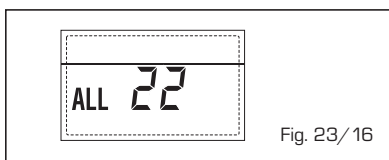


Fig. 23/16

- **DELIVERY PROBE BREAKDOWN ANOMALY SECOND MIXED ZONE "ALL 23" (fig. 23/17)**

When it results that the ZONA MIX board is connected to the boiler and the delivery probe is open or short circuited on the display the anomaly ALL 23 appears. During this anomaly the boiler continues to function normally.

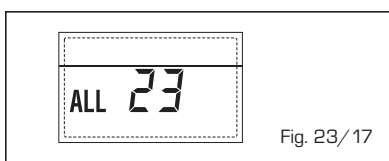


Fig. 23/17

- **SOLAR COLLECTOR SENSOR ANOMALY (S1) "ALL 24" (fig. 23/18)**

When the solar probe is open or short circuited, on the display the anomaly ALL 24 appears. During this anomaly the boiler continues to function normally but loses the solar function that is no longer available.

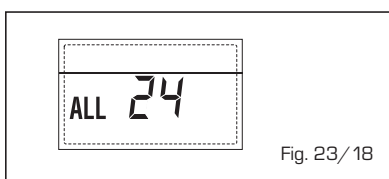


Fig. 23/18

- **SOLAR PROBE ANOMALY STORAGE TANK (S2) "ALL 25" (fig. 23/19)**

When the solar probe is open or short circuited, on the display the anomaly ALL 25 appears. During this anomaly the boiler continues to function normally but loses the solar function that is no longer available.

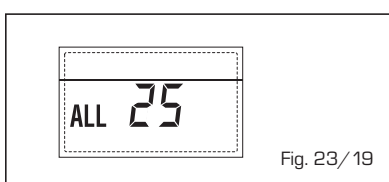


Fig. 23/19

available.

- **AUXILIARY SENSOR ANOMALY (S3) "ALL 26" (fig. 23/20)**

When the solar probe is open or short circuited, on the display the anomaly ALL 26 appears. During this anomaly the boiler continues to function normally but loses the solar function that is no longer available.

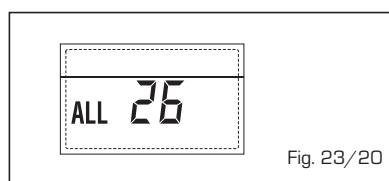


Fig. 23/20

- **ANOMALY SOLAR APPLICATION COMPATIBILITY "ALL 27" (fig. 23/21)**

When the hydraulic configuration is not consistent with the selection solar application, on the display the anomaly ALL 27 appears. During this anomaly the boiler continues to function normally but for the board is active in the solar anomaly, the function is only available antifreeze collector.

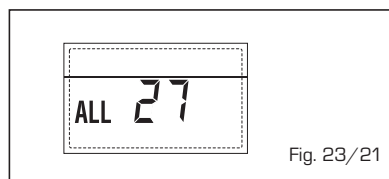


Fig. 23/21

- **COMPATIBILITY INPUT (S3) ANOMALY ONLY FOR SYSTEM 7 "ALL 28" (fig. 23/22)**

When a probe is connected instead of a clean contact on entry S3 the board on display shows the anomaly ALL 28. During this anomaly the boiler continues to function normally but for the board is active in the solar anomaly, the function is only available antifreeze collector.

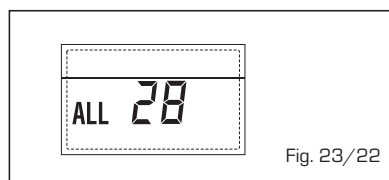


Fig. 23/22

- **ANOMALY NUMBERS RELATED BOARD "ALL 29" (fig. 23/23)**

When one of the board ZONA MIX/INSOL failure or does not communi-

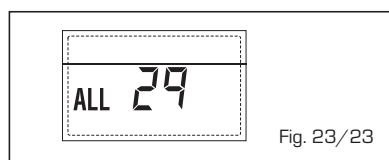
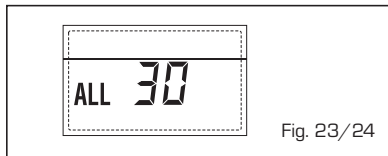


Fig. 23/23

cate, the display shows anomaly ALL 29. The boiler functional excluding the function ZONE MIX/INSOL.

- **HEATING RETURN PROBE ANOMALY "ALL 30" (fig. 23/24)**

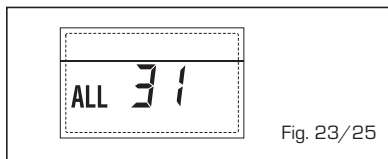
When the heating return probe (SR) is open or short-circuited, the display shows anomaly ALL 30. During such anomaly the boiler continues normal functioning.



- **CASCADE DELIVERY SENSOR ANOMALY "ALL 31" (fig. 23/25)**

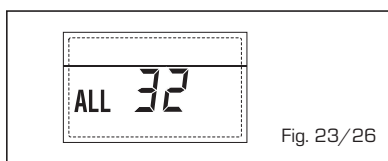
When the cascade delivery sensor (SMC) is open or shorted, ALL 31 shall be displayed.

During such anomaly, the boiler will continue to operate normally.



- **THREE-ZONE SYSTEM CONFIGURATION ANOMALY "ALL 32" (fig. 23/26)**

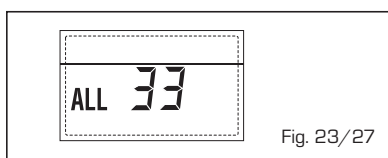
When the boards connected to the RS-485 are not enough and/or at least one of them it is not mixing zone board, the boiler stops and anomaly ALL 32 is displayed. The boiler restarts when the boiler three-zone system configuration is activated



- **RS-485 BOARD COMMUNICATION ANOMALY IN MODBUS MODE "ALL 33" (fig. 23/27)**

When PAR 16 is different from "-" and there is no communication between the boiler board and the RS-485 board in MODBUS mode for at least four minutes, the boiler stops and anomaly ALL 33 is displayed.

The boiler restarts when communication

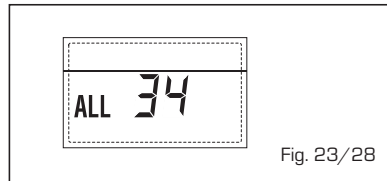


is restored or when PAR 16 = "-" is set.

- **RS-485 BOARD COMMUNICATION ANOMALY IN CASCADE MODE "ALL 34" (fig. 23/28)**

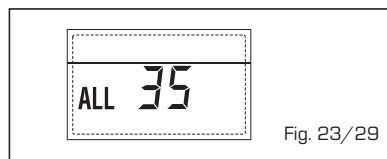
When PAR 15 is different from "-" and there is no communication between the boiler board and the RS-485 board in CASCADE mode, the boiler stops and anomaly ALL 34 is displayed.

The boiler restarts when communication is restored or when PAR 15 = "-" is set.



- **RS-485 AND RS-485 COMMUNICATION ANOMALY "ALL 35" (fig. 23/29)**

When PAR 15 is different from "-" and there is no communication between the two RS-485 boards, the boiler stops and anomaly ALL 35 is displayed. The boiler restarts when communication is restored or when PAR 15 = "-" is set.



CAUTION: In the event of sequence/cascade connection, error codes 70 and 71 will appear on the CR 73 remote control display:

- **ALARM 70**

When an anomaly affects cascade operation (cascade delivery sensor ALL 31), CR 73 remote control display will show alarm 70. Verify the anomaly in the cascade.

- **ALARM 71**

When an anomaly occurs in one of the modules and the others keep operating to the extent permitted, the CR 73 remote control display will show alarm 71. Verify the anomaly in the cascade.

USER INSTRUCTIONS

ES

PT

ENG

WARNINGS

- In case of fault and/or incorrect equipment operation, deactivate it, without making any repairs or taking any direct action. Apply only to qualified technical personnel.
- Boiler installation and any other assistance and/or maintenance activity must be carried out by qualified personnel pursuant to Standard CEI 64-8. Under no circumstances, the devices sealed by the manufacturer can be tampered with.
- It is absolutely prohibited to block the intake grilles and the aeration opening of the room where the equipment is installed.
- The manufacturer shall not be held liable for any damage caused by improper use of the appliance.
- This appliance is not intended for use by persons (including children) with reduced physical, sensory or mental capabilities, or lack of experience and knowledge, unless they have been given supervision or instruction concerning use of the appliance by a person responsible for their safety. Children should be supervised to ensure that they do not play with the appliance.

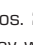
LIGHTING AND OPERATION

BOILER IGNITION (fig. 24)

The first ignition of the boiler must be carried out by qualified technical personnel.

Successively, if it is necessary to start up the boiler again, adhere strictly to the following instructions: open the gas tap to allow the flow of the fuel and move the main switch of the system to "ON".

When fuel is fed to the boiler, a sequence of checks will be carried out and the display shows the normal condition of the functioning, always indicating the pressure of the system. If the blue luminous bar is on, this indicates the presence of voltage.

Press the key  of the controls (pos. 2) to activate the functioning. The display will be as shown in the figure.

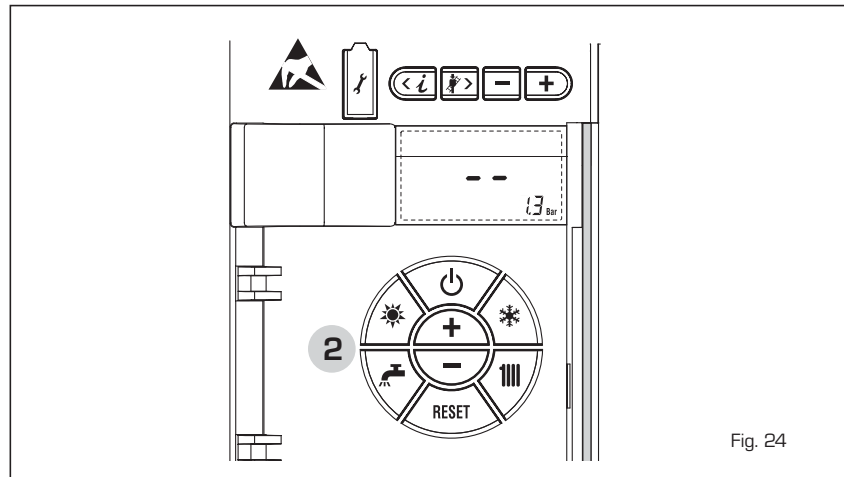
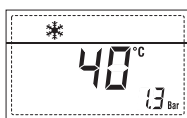
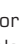




Fig. 24

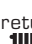


N.B.: To the first pressure the keys of the controls (2) the display is illuminated, to the successive pressure the operation modality is active.

REGULATION OF THE WATER TEMPERATURE FOR HEATING (fig. 25)

To set the temperature of the water for heating, press the key  of the controls (2). The first time the key is pressed, the SET of heating circuit 1 is selected. The second time it is pressed, the SET of heating circuit 2 is selected. The third time it is pressed, the SET of heating circuit 3 is selected (Three zones). The display will be as shown in the figure.

Change the values with the key  and .

Standard visualisation will return to the display by pressing the key  again, or after 10 seconds if no key is pressed.

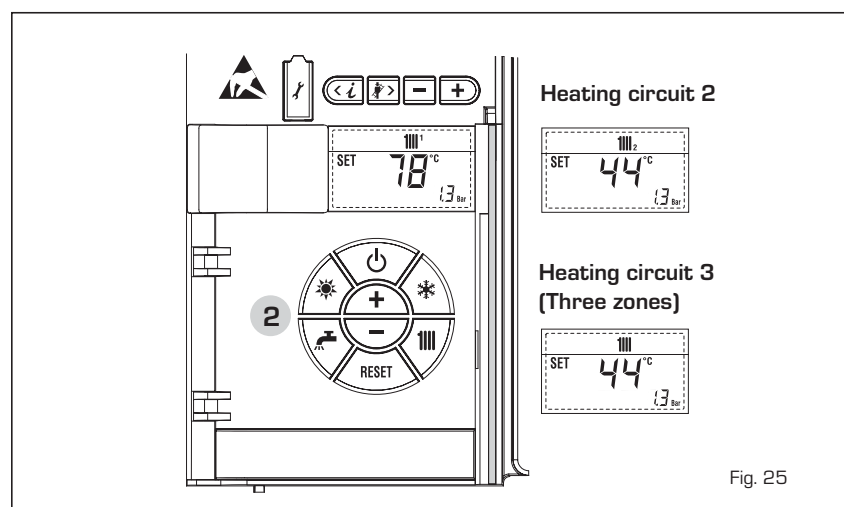


Fig. 25

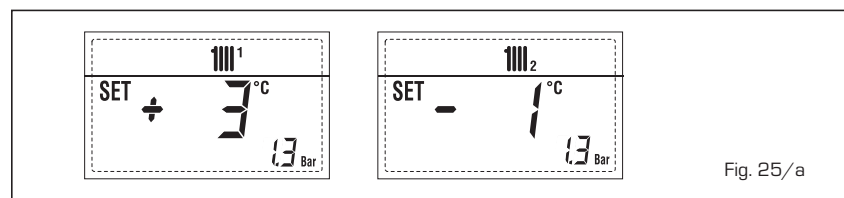


Fig. 25/a

Regulation of the external sensor (fig. 25/a)

If an external sensor is installed, the value of the output temperature is automatically chosen by the system, which quickly adjusts the environmental temperature on the basis of the external temperature.

If you wish to change the value of the temperature, increasing or decreasing that calculated automatically by the electronic card, proceed as indicated in the preceding paragraph. The level of various correction of a value of temperature proportional calculated. The display will be as shown in fig. 25/a.

TO SWITCH OFF THE BOILER (fig. 24)

In the case of a short absence, press the key [] of the controls (pos. 2).

The display will be as shown in the fig. 24. In this way, leaving the electricity and the fuel supply connected, the boiler is protected from frost and from the pump becoming blocked. If the boiler is not used for a prolonged period, it is advisable to disconnect the electricity supply, by switching off the main switch of the system, and to close the gas tap and, if low temperatures are expected, to completely empty the hydraulic circuits to avoid pipes being broken by the formation of ice in the pipes.

ANOMALIES AND SOLUTIONS

When there is a functioning anomaly, the display shows an alarm and the blue luminous bar becomes red.

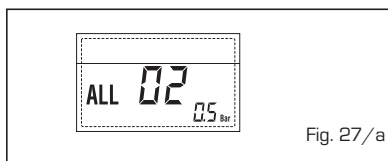
Descriptions of the anomalies with the relative alarms and solutions are given below:

- ALL 02 (fig. 27/a)

If the water pressure detected is lower than 0.5 bar, the boiler will stop and the display will show "ALL 02".

Lower the knob and turn it anti-clockwise to open until the pressure indicated by the display is between 1 and 1.5 bars.

If it is necessary to repeat the system loading procedure, it is advisable to contact qualified technical personnel to check the seal of the heating system (to check whether there are any leaks).



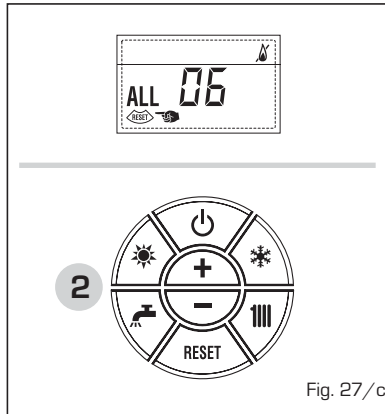
- **ALL 03**
Request assistance from qualified technical personnel.

- **ALL 05**
Request assistance from qualified technical personnel.

- ALL 06 (fig. 27/c)

Press the key of the controls (2) to re-start the boiler.

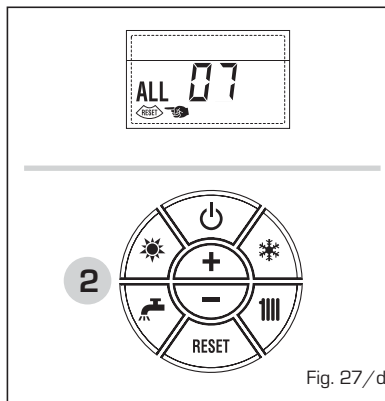
If the anomaly persists, request assistance from qualified technical personnel.



- ALL 07 (fig. 27/d)

Press the key of the controls (2) to re-start the boiler.

If the anomaly persists, request assistance from qualified technical personnel.

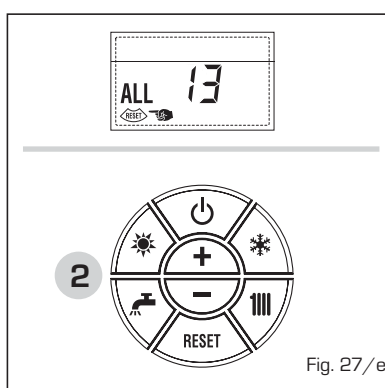


- From "ALL 08" to "ALL 10"

Request assistance from qualified technical personnel.

- ALL 13 (fig. 27/e)

Press the key of the controls (2) to re-start the boiler.



If the anomaly persists, request assistance from qualified technical personnel.

- ALL 14 and ALL 15

Request assistance from qualified technical personnel.

- " FLASHING"

Request assistance from qualified technical personnel.

- From "ALL 20" to "ALL 29"

Request assistance from qualified technical personnel.

- From "ALL 30" to "ALL 35"

Request assistance from qualified technical personnel.

- ALL 70 and ALL 71

These alarms appear on the CR 73 remote control display. Request assistance from qualified technical personnel.

GAS CONVERSION

If it is necessary to change to a different type of gas, request assistance only from authorised technical personnel.

MAINTENANCE

Annual maintenance of the appliance should be planned sufficiently in advance, requesting the assistance of authorised technical personnel.

The boiler is supplied with an electric wire for the electrical power supply which, in the case of replacement, must be substituted only by another obtained from the constructor.



Fonderie Sime S.p.A - Via Garbo, 27 - 37045 Legnago (Vr)
Tel. + 39 0442 631111 - Fax +39 0442 631292 - www.sime.it